

Minichillers Full DC Inverter R-32

FICHA PRODUCTO



KJRH-120K/BMKO-E
Control incluido de serie

Producto certificado por:

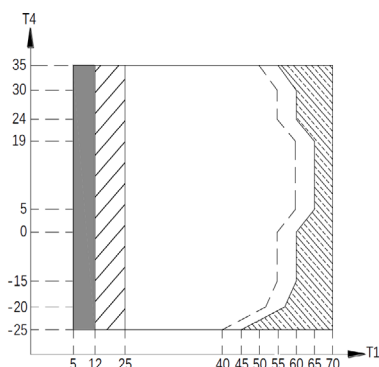


CARACTERÍSTICAS

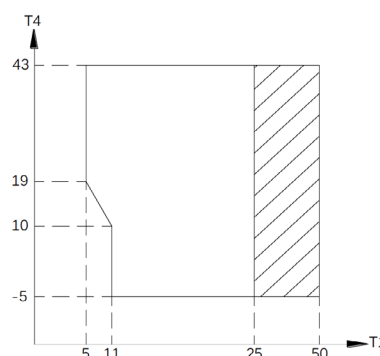
Modelo	MGC-V5WD2N8-B	MGC-V7WD2N8-B	MGC-V9WD2N8-B
Capacidad frigorífica	5,5 kW	7,4 kW	9 kW
Consumo frío	1.692 W	2.349 W	3.103 W
Capacidad calorífica	6,6 kW	8,5 kW	10,2 kW
Consumo calor	1.650 W	2.237 W	2.795 W
EER / COP	3,25 / 4	3,15 / 3,8	2,9 / 3,65
SEER	5,09	5,19	5,08
SCOP (zona media agua 35°C) - Clasif. energ.	5,12 - A+++	5,18 - A+++	5,12 - A+++
Tipo compresor / N° compresores	Rotativo Inverter / 1		
N° ventiladores	1	1	1
Caudal de aire	3.900 m ³ /h	4.500 m ³ /h	4.500 m ³ /h
Presión sonora	64 dB(A)	66 dB(A)	68 dB(A)
Carga de fábrica	1,3 kg	1,3 kg	1,3 kg
Caudal de agua	0,9 m ³ /h	1,3 m ³ /h	1,3 m ³ /h
Volumen vaso de expansión	5 l	5 l	5 l
Presión disponible bomba	90 kPa	90 kPa	90 kPa
Conexiones hidráulicas	1"	1"	1"
Alimentación	220-240V / 1 / 50 Hz		

LÍMITES DE FUNCIONAMIENTO

Modo calefacción

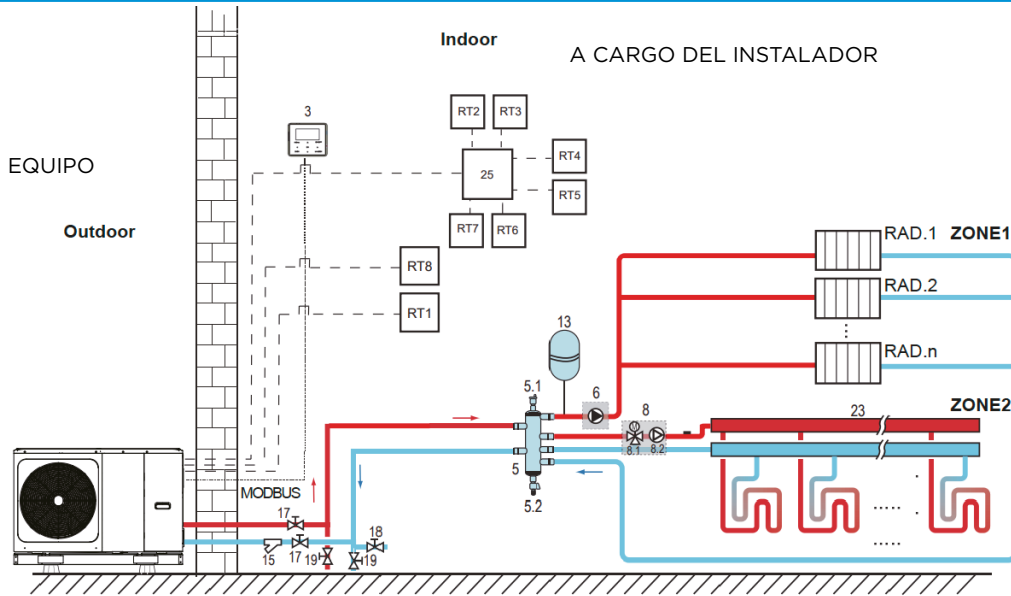


Modo refrigeración

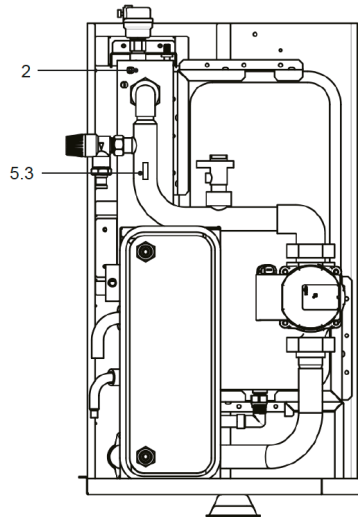
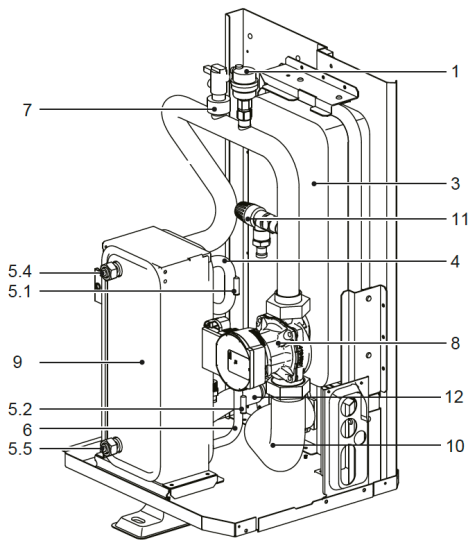


NOTAS:
 (1) Los datos y especificaciones presentes en esta ficha pueden variar sin previo aviso.
 (2) Las imágenes de esta ficha son de carácter orientativo, pudiendo ser diferentes a la máquina final.

INSTALACIÓN RECOMENDADA

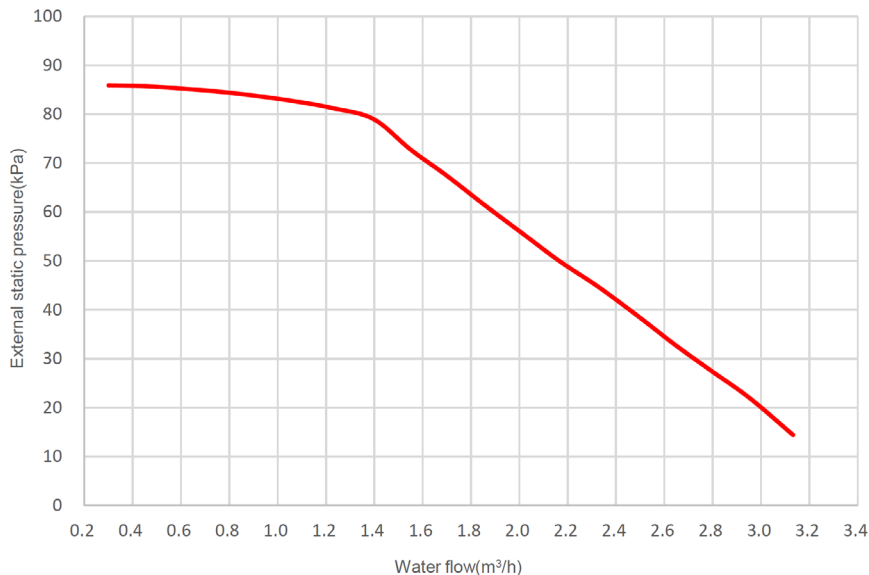


MÓDULO HIDRÁULICO



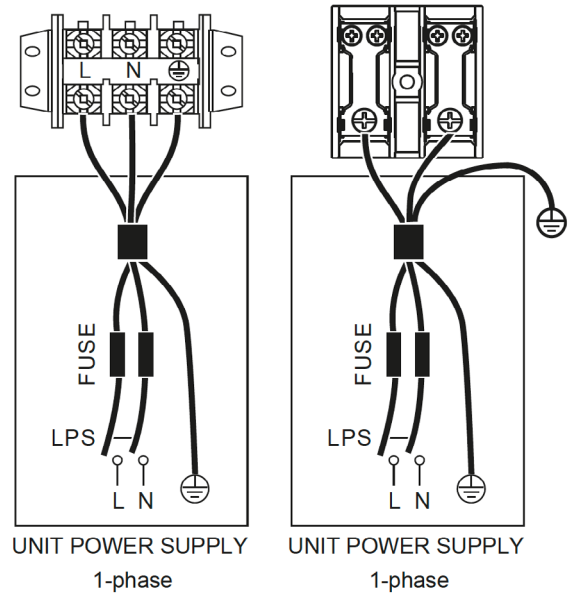
1. Válvula de purga de aire automática
2. Calentador de reserva
3. Vaso de expansión
4. Tubería de gas refrigerante
5. Sensor de temperatura
6. Tubería de líquido refrigerante
7. Interruptor de flujo
8. Bomba
9. Intercambiador de calor de placas
10. Tubería de salida de agua
11. Válvula de alivio de presión
12. Tubería de entrada de agua

PRESTACIONES DE LA BOMBA DE AGUA



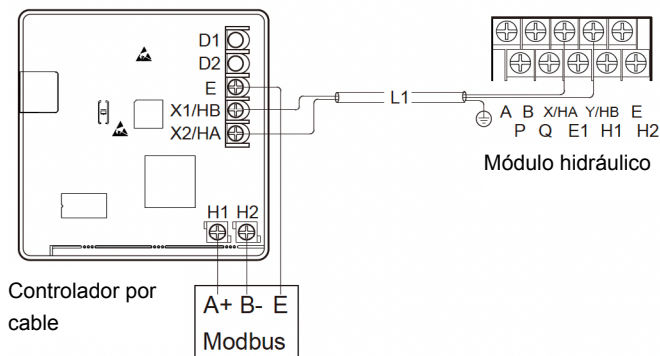
CONEXIÓN ELÉCTRICA

Corriente nominal del aparato (A)	Área de sección transversal nominal (mm ²)	
	Cables flexibles	Cable para cableado fijo
≤ 3	0,5 & 0,75	1 & 2,5
> 3 & ≤ 6	0,75 & 1	1 & 2,5
> 6 & ≤ 10	1 & 1,5	1 & 2,5
> 10 & ≤ 16	1,5 & 2,5	1,5 & 4
> 16 & ≤ 25	2,5 & 4	2,5 & 6
> 25 & ≤ 32	4 & 6	4 & 10
> 32 & ≤ 50	6 & 10	6 & 16
> 50 & ≤ 63	10 & 16	10 & 25



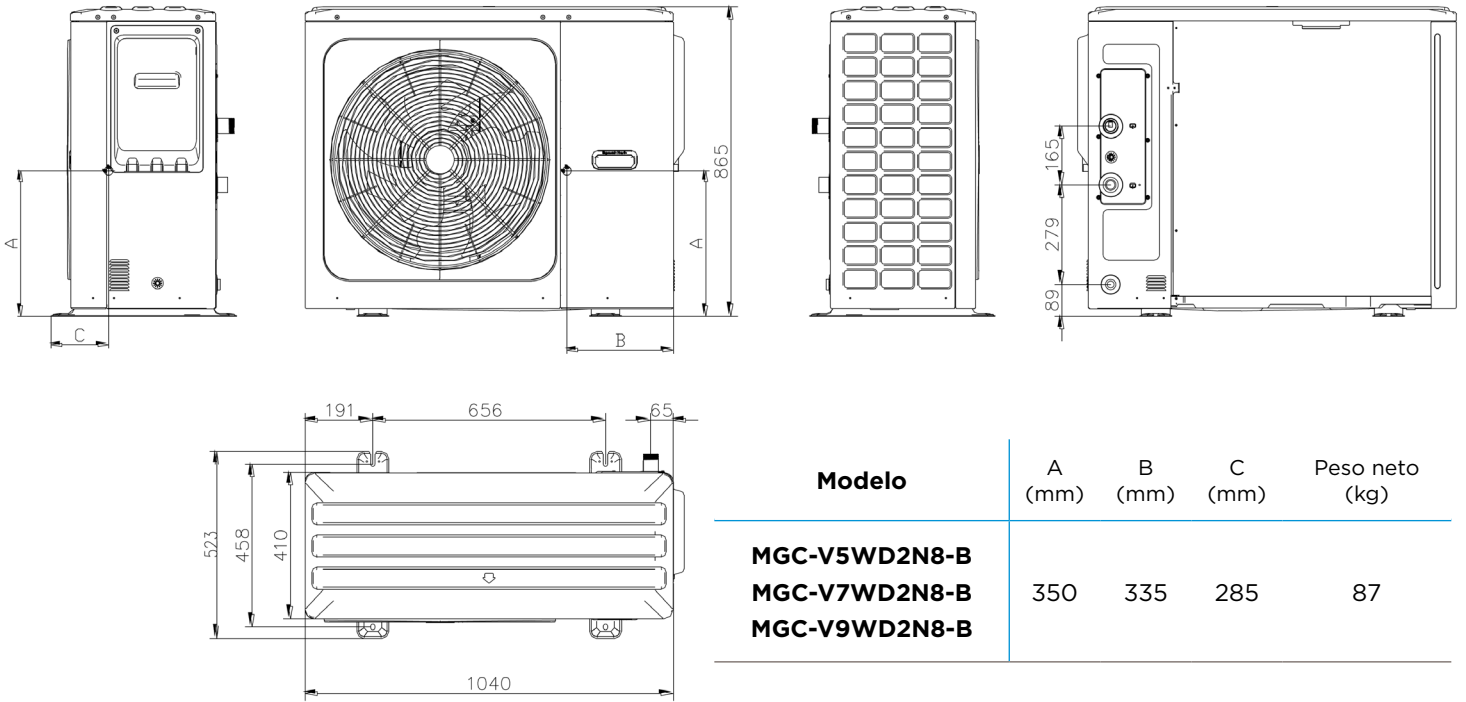
Sistema	Unidad exterior				Potencia eléctrica			Compresor		OFM	
	Voltaje (V)	Hz	Mín. (V)	Máx. (V)	MCA (A)	TOCA (A)	MFA (A)	MSC (A)	RLA (A)	KW	FLA (A)
4 kW	220-240	50	198	264	12	18	25	-	11,50	0,10	0,50
6 kW	220-240	50	198	264	14	18	25	-	13,50	0,10	0,50
8 kW	220-240	50	198	264	16	19	25	-	14,50	0,17	1,50

CONEXIÓN CONTROL

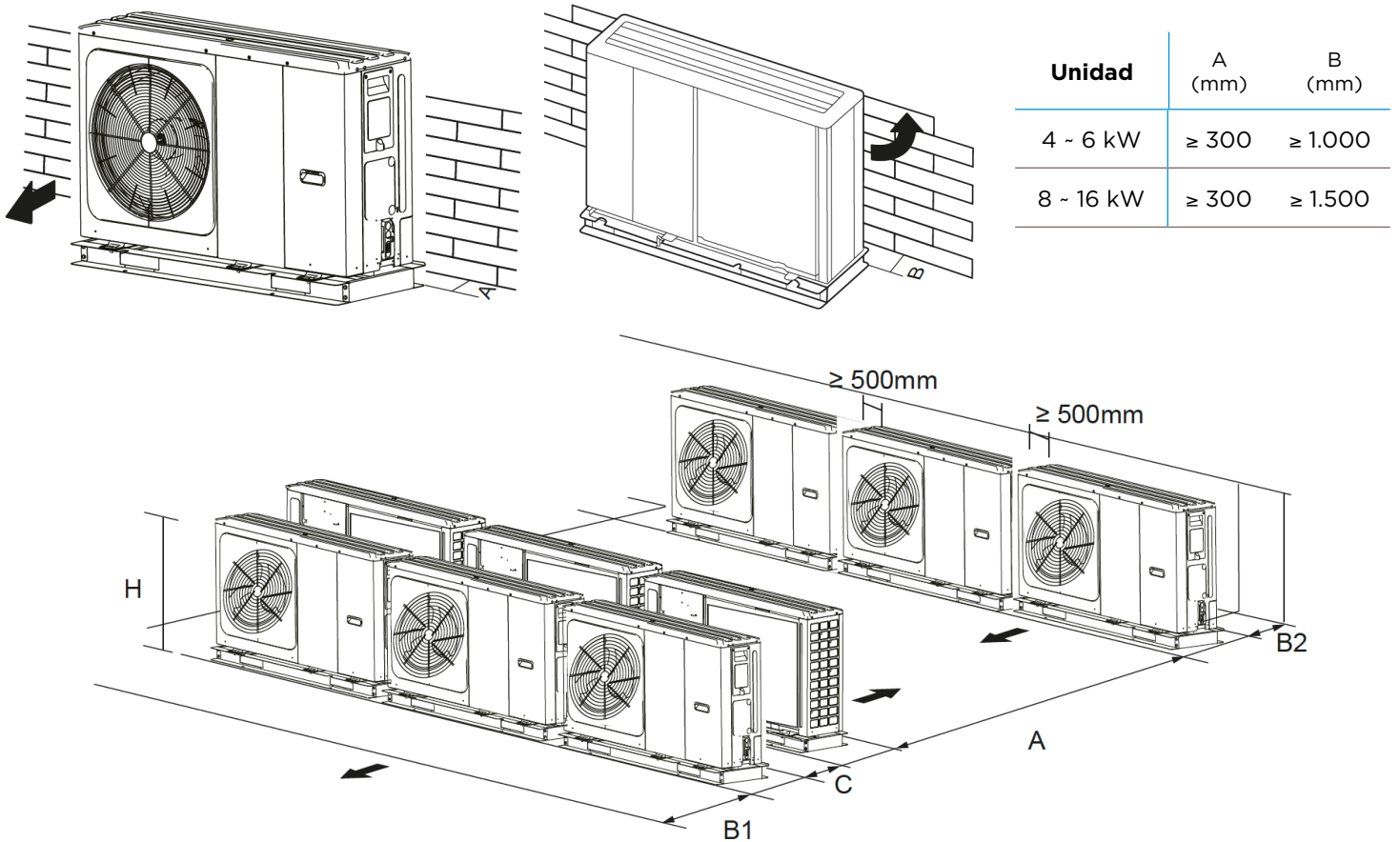


Voltaje de entrada (HA/HB)	18 CC
Sección del cableado	0,75mm ²
Tipo de cableado	Cable de par trenzado blindado de 2 núcleos
Longitud del cableado	L1 < 50 m

DIMENSIONES UNIDAD



INSTALACIÓN



Unidad	A (mm)	B1 (mm)	B2 (mm)	C (mm)
4 - 6 kW	≥ 2.500	≥ 1.000	≥ 300	≥ 600
8 - 16 kW	≥ 3.000	≥ 1.500		

Minichillers Full DC Inverter R-32

FICHA PRODUCTO



KJRH-120K/BMKO-E
Control incluido de serie

Producto certificado por:

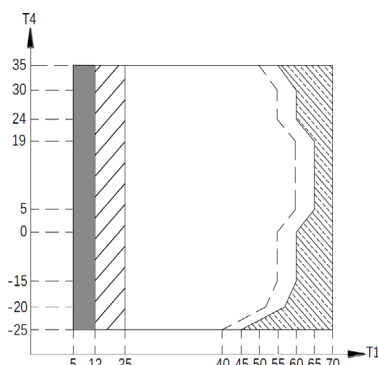


CARACTERÍSTICAS

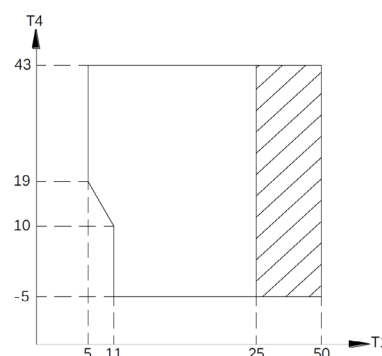
Modelo	MGC-V12WD2N8-B	MGC-V14WD2N8-B	MGC-V16WD2N8-B
Capacidad frigorífica	11,6 kW	13,4 kW	14 kW
Consumo frío	3.742 W	4.573 W	4.828 W
Capacidad calorífica	12,5 kW	14,5 kW	16,2 kW
Consumo calor	3.378 W	4.085 W	4.695 W
EER / COP	3,1 / 3,7	2,93 / 3,55	2,9 / 3,45
SEER	5,07	5,09	5,11
SCOP (zona media agua 35°C) - Clasif. energ.	5,08 - A+++	4,89 - A+++	4,84 - A+++
Tipo compresor / N° compresores	Rotativo Inverter / 1		
N° ventiladores	1	1	1
Caudal de aire	5.200 m ³ /h	5.200 m ³ /h	5.200 m ³ /h
Presión sonora	69 dB(A)	71 dB(A)	71 dB(A)
Carga de fábrica	1,8 kg	1,8 kg	1,8 kg
Caudal de agua	2 m ³ /h	2,3 m ³ /h	2,4 m ³ /h
Volumen vaso de expansión	5 l	5 l	5 l
Presión disponible bomba	90 kPa	90 kPa	90 kPa
Conexiones hidráulicas	1 1/4"	1 1/4"	1 1/4"
Alimentación	220-240V / 1 / 50 Hz		

LÍMITES DE FUNCIONAMIENTO

Modo calefacción

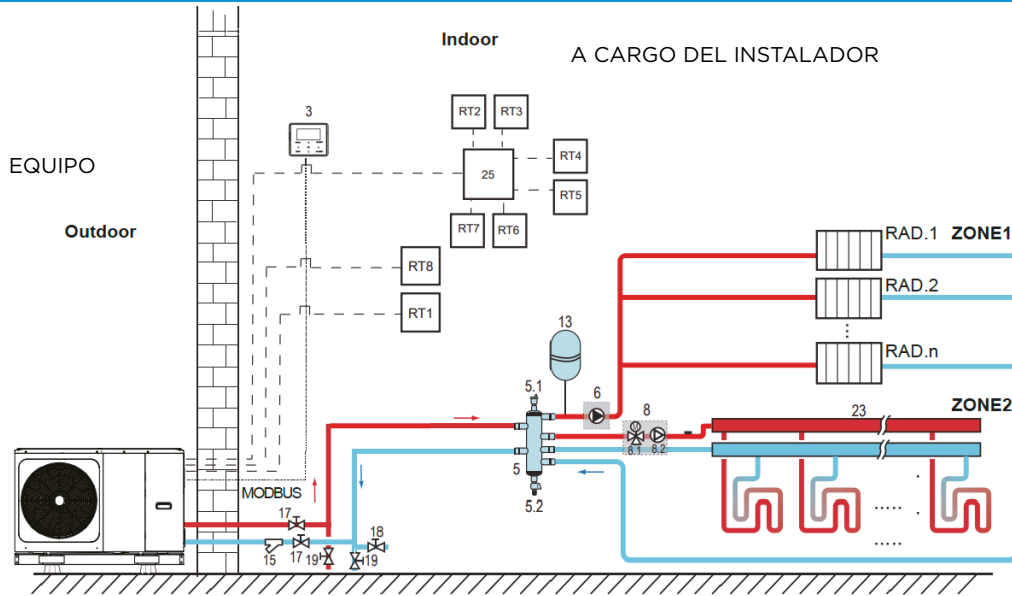


Modo refrigeración

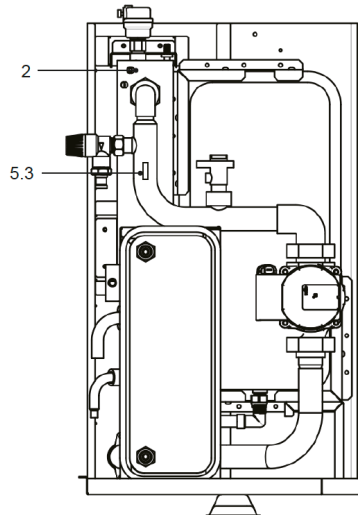
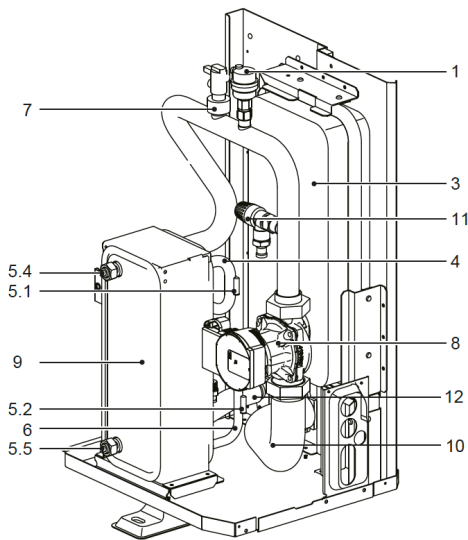


NOTAS:
 (1) Los datos y especificaciones presentes en esta ficha pueden variar sin previo aviso.
 (2) Las imágenes de esta ficha son de carácter orientativo, pudiendo ser diferentes a la máquina final.

INSTALACIÓN RECOMENDADA

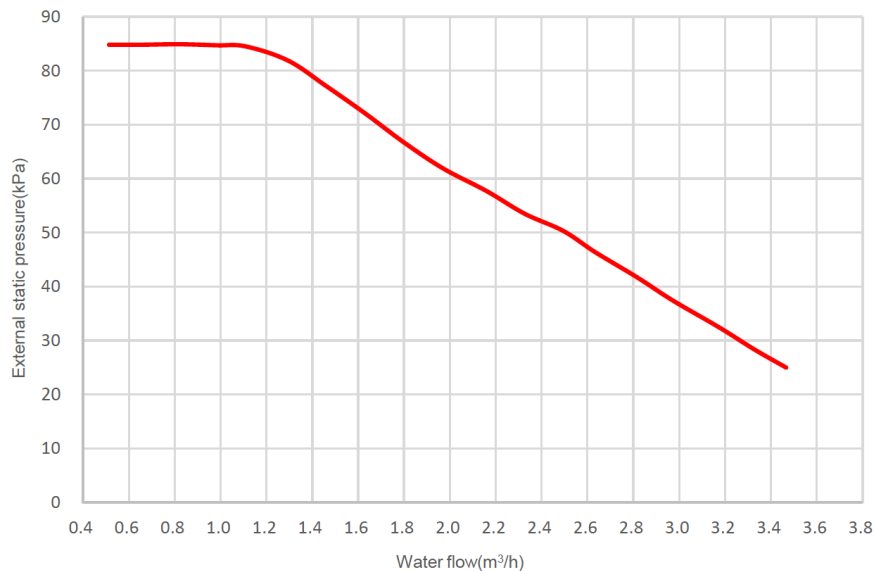


MÓDULO HIDRÁULICO



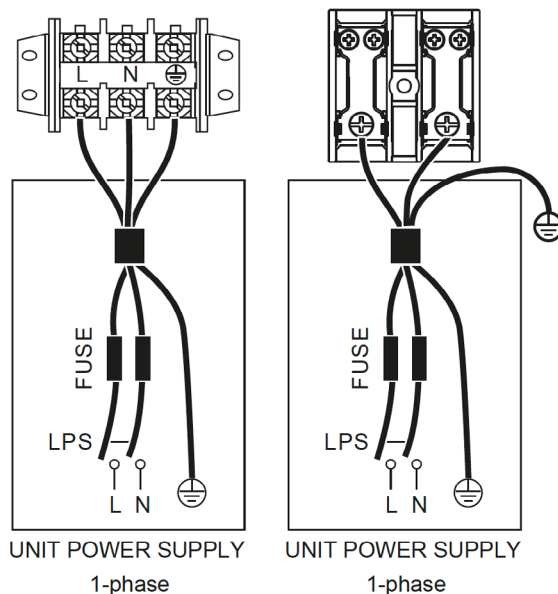
1. Válvula de purga de aire automática
2. Calentador de reserva
3. Vaso de expansión
4. Tubería de gas refrigerante
5. Sensor de temperatura
6. Tubería de líquido refrigerante
7. Interruptor de flujo
8. Bomba
9. Intercambiador de calor de placas
10. Tubería de salida de agua
11. Válvula de alivio de presión
12. Tubería de entrada de agua

PRESTACIONES DE LA BOMBA DE AGUA



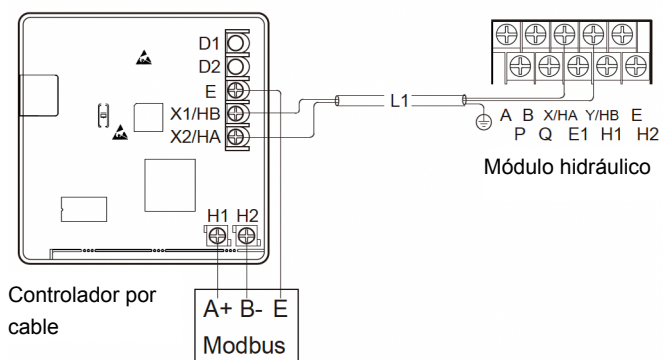
CONEXIÓN ELÉCTRICA

Corriente nominal del aparato (A)	Área de sección transversal nominal (mm ²)	
	Cables flexibles	Cable para cableado fijo
≤ 3	0,5 & 0,75	1 & 2,5
> 3 & ≤ 6	0,75 & 1	1 & 2,5
> 6 & ≤ 10	1 & 1,5	1 & 2,5
> 10 & ≤ 16	1,5 & 2,5	1,5 & 4
> 16 & ≤ 25	2,5 & 4	2,5 & 6
> 25 & ≤ 32	4 & 6	4 & 10
> 32 & ≤ 50	6 & 10	6 & 16
> 50 & ≤ 63	10 & 16	10 & 25



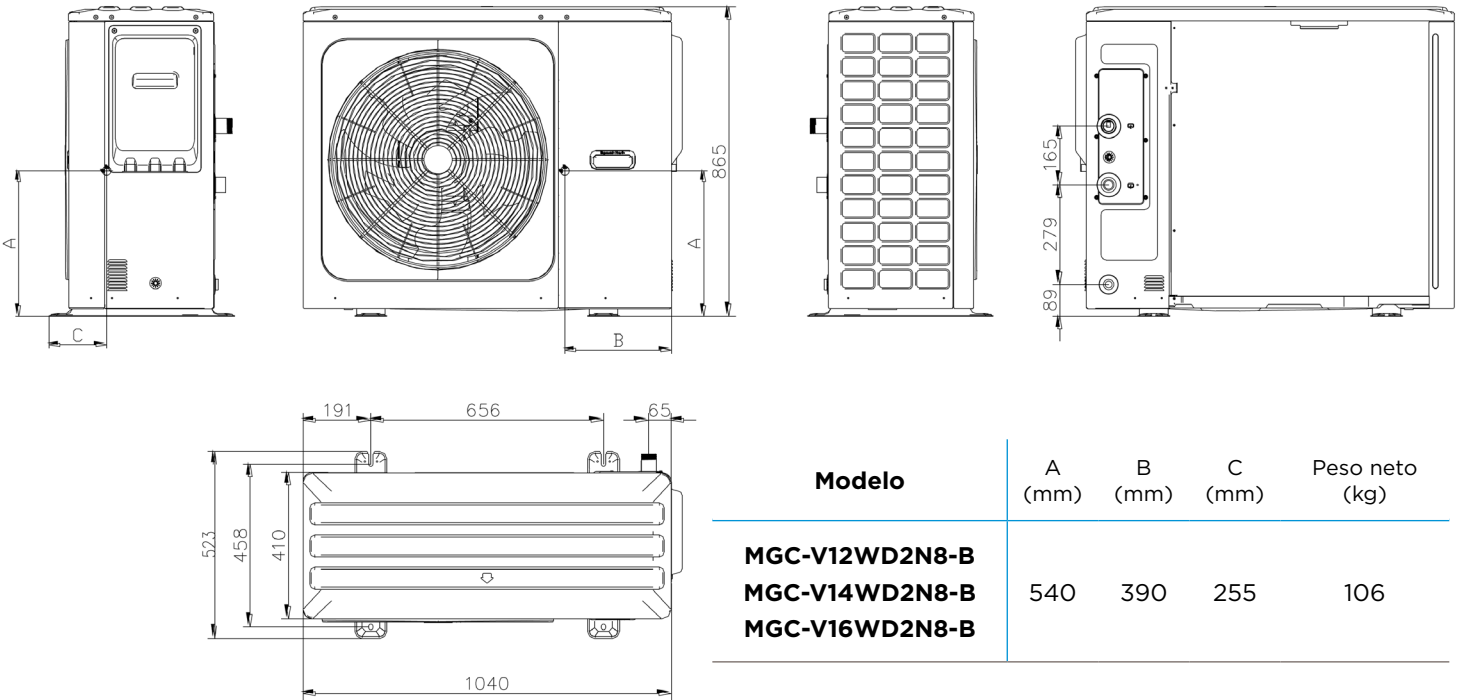
Sistema	Unidad exterior				Potencia eléctrica			Compresor		OFM	
	Voltaje (V)	Hz	Mín. (V)	Máx. (V)	MCA (A)	TOCA (A)	MFA (A)	MSC (A)	RLA (A)	KW	FLA (A)
12 kW	220-240	50	198	264	25	30	35	-	23,50	0,17	1,50
14 kW	220-240	50	198	264	26	30	35	-	24,50	0,17	1,50
16 kW	220-240	50	198	264	27	30	35	-	25,50	0,17	1,50

CONEXIÓN CONTROL

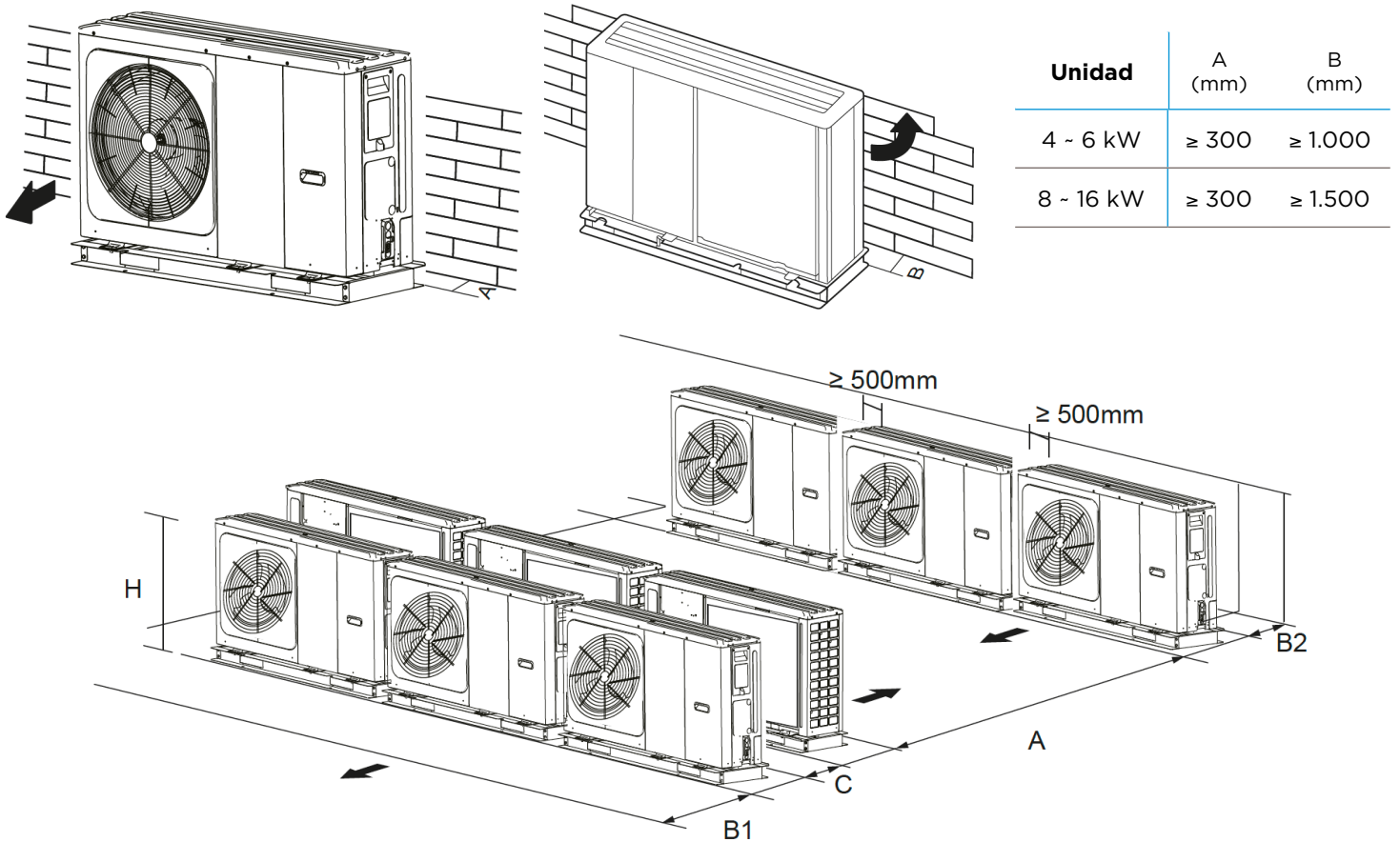


Voltaje de entrada (HA/HB)	18 CC
Sección del cableado	0,75mm ²
Tipo de cableado	Cable de par trenzado blindado de 2 núcleos
Longitud del cableado	L1 < 50 m

DIMENSIONES UNIDAD



INSTALACIÓN



Unidad	A (mm)	B1 (mm)	B2 (mm)	C (mm)
4 - 6 kW	≥ 2.500	≥ 1.000	≥ 300	≥ 600
8 - 16 kW	≥ 3.000	≥ 1.500	≥ 300	≥ 600

Minichillers Full DC Inverter R-32

FICHA PRODUCTO



KJRH-120K/BMKO-E
Control incluido de serie

Producto certificado por:

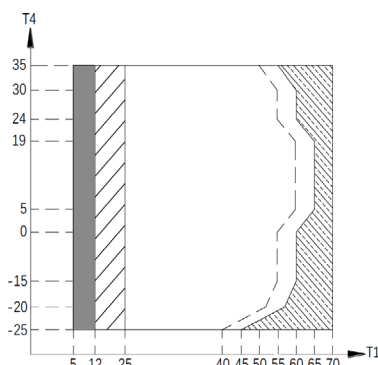


CARACTERÍSTICAS

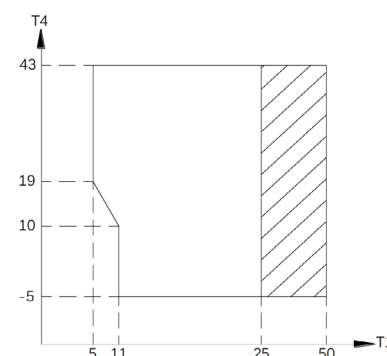
Modelo	MGC-V12WD2RN8-B	MGC-V14WD2RN8-B	MGC-V16WD2RN8-B
Capacidad frigorífica	11,6 kW	13,4 kW	14 kW
Consumo frío	3.742 W	4.573 W	4.828 W
Capacidad calorífica	12,5 kW	14,5 kW	16,2 kW
Consumo calor	3.378 W	4.085 W	4.695 W
EER / COP	3,1 / 3,7	2,93 / 3,55	2,9 / 3,45
SEER	5,11	5,12	5,14
SCOP (zona media agua 35°C) - Clasif. energ.	5,08 - A+++	4,89 - A+++	4,84 - A+++
Tipo compresor / N° compresores	Rotativo Inverter / 1		
N° ventiladores	1	1	1
Caudal de aire	5.200 m ³ /h	5.200 m ³ /h	5.200 m ³ /h
Presión sonora	74 dB(A)	74 dB(A)	74 dB(A)
Carga de fábrica	1,8 kg	1,8 kg	1,8 kg
Caudal de agua	2 m ³ /h	2,3 m ³ /h	2,4 m ³ /h
Volumen vaso de expansión	5 l	5 l	5 l
Presión disponible bomba	90 kPa	90 kPa	90 kPa
Conexiones hidráulicas	1 1/4"	1 1/4"	1 1/4"
Alimentación	380-415 V / 3 / 50 Hz		

LÍMITES DE FUNCIONAMIENTO

Modo calefacción

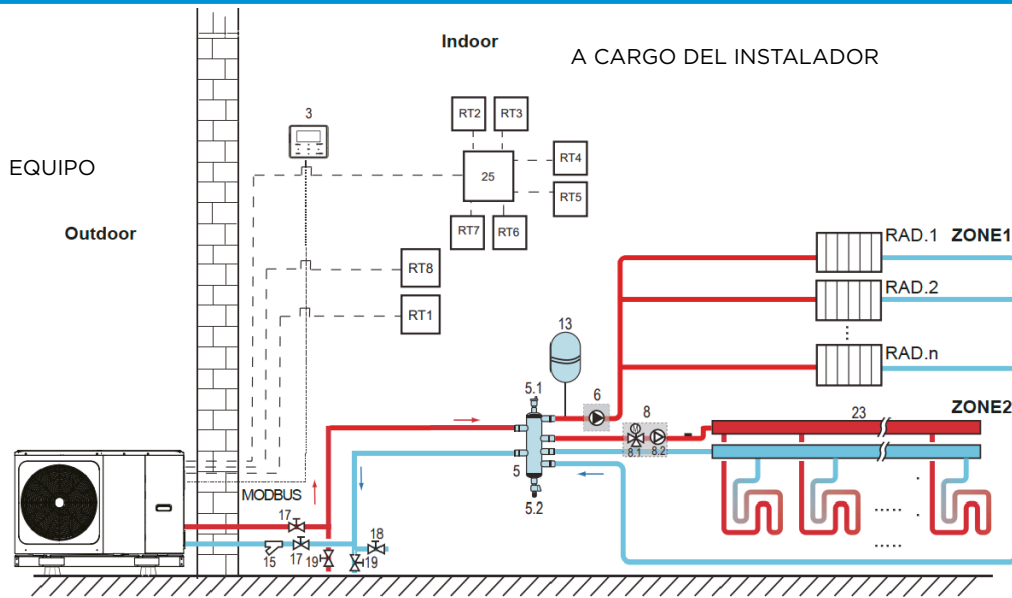


Modo refrigeración

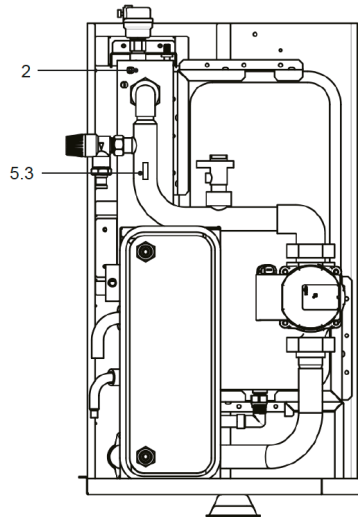
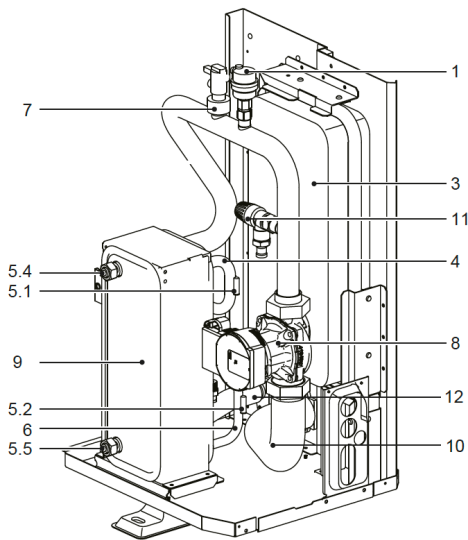


NOTAS:
 (1) Los datos y especificaciones presentes en esta ficha pueden variar sin previo aviso.
 (2) Las imágenes de esta ficha son de carácter orientativo, pudiendo ser diferentes a la máquina final.

INSTALACIÓN RECOMENDADA

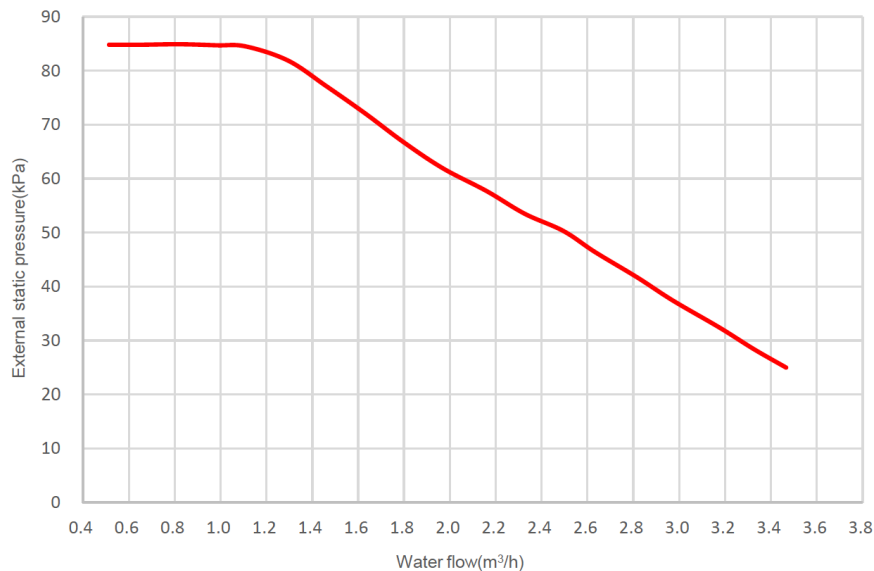


MÓDULO HIDRÁULICO



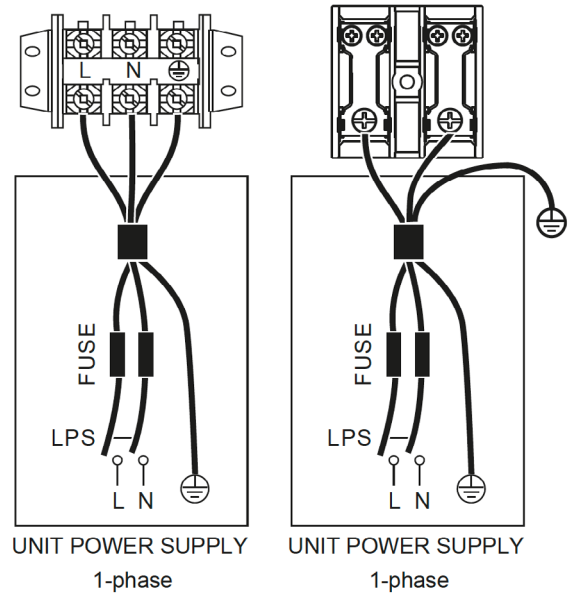
1. Válvula de purga de aire automática
2. Calentador de reserva
3. Vaso de expansión
4. Tubería de gas refrigerante
5. Sensor de temperatura
6. Tubería de líquido refrigerante
7. Interruptor de flujo
8. Bomba
9. Intercambiador de calor de placas
10. Tubería de salida de agua
11. Válvula de alivio de presión
12. Tubería de entrada de agua

PRESTACIONES DE LA BOMBA DE AGUA



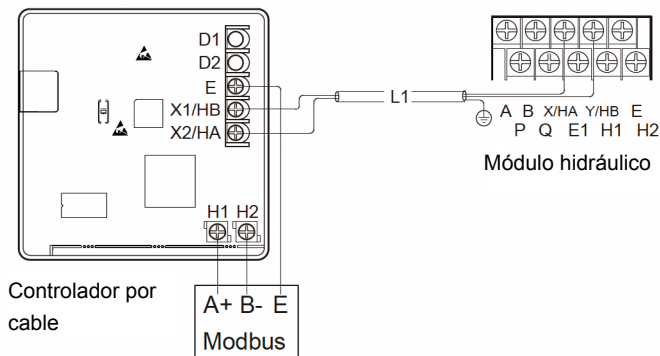
CONEXIÓN ELÉCTRICA

Corriente nominal del aparato (A)	Área de sección transversal nominal (mm ²)	
	Cables flexibles	Cable para cableado fijo
≤ 3	0,5 & 0,75	1 & 2,5
> 3 & ≤ 6	0,75 & 1	1 & 2,5
> 6 & ≤ 10	1 & 1,5	1 & 2,5
> 10 & ≤ 16	1,5 & 2,5	1,5 & 4
> 16 & ≤ 25	2,5 & 4	2,5 & 6
> 25 & ≤ 32	4 & 6	4 & 10
> 32 & ≤ 50	6 & 10	6 & 16
> 50 & ≤ 63	10 & 16	10 & 25



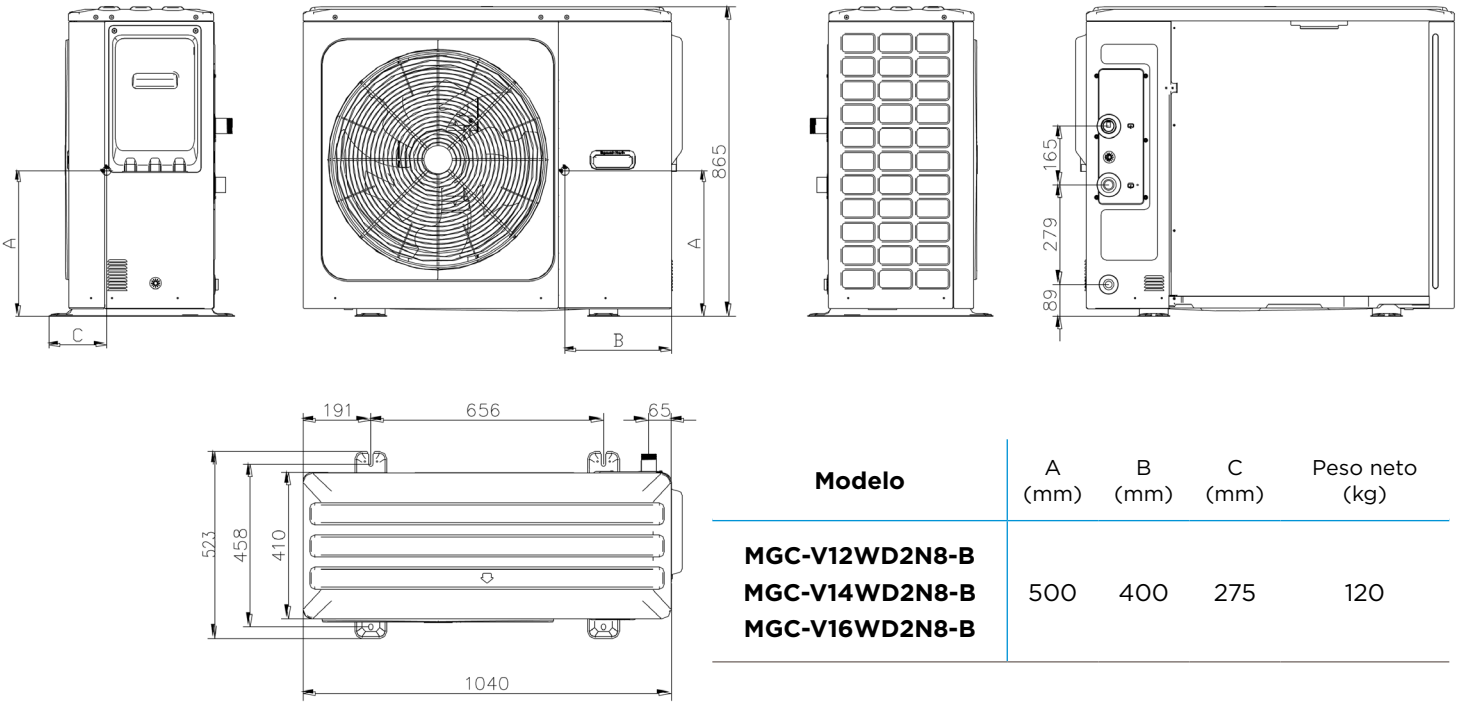
Sistema	Unidad exterior				Potencia eléctrica			Compresor		OFM	
	Voltaje (V)	Hz	Mín. (V)	Máx. (V)	MCA (A)	TOCA (A)	MFA (A)	MSC (A)	RLA (A)	KW	FLA (A)
12 kW	380-415	50	342	456	10	14	16	-	9,15	0,17	1,50
14 kW	380-415	50	342	456	11	14	16	-	10,15	0,17	1,50
16 kW	380-415	50	342	456	12	14	16	-	11,15	0,17	1,50

CONEXIÓN CONTROL

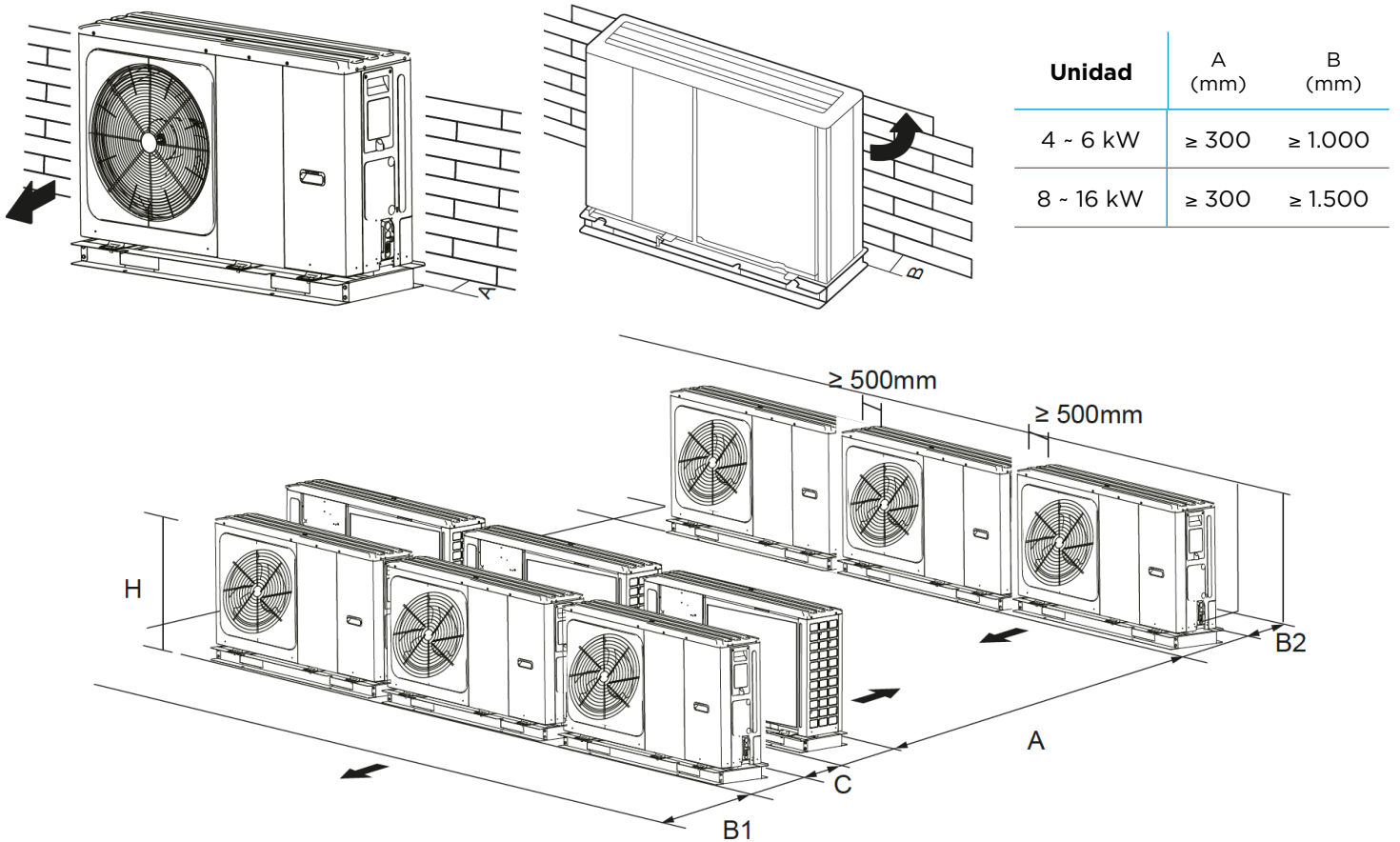


Voltaje de entrada (HA/HB)	18 CC
Sección del cableado	0,75mm ²
Tipo de cableado	Cable de par trenzado blindado de 2 núcleos
Longitud del cableado	L1 < 50 m

DIMENSIONES UNIDAD



INSTALACIÓN



Unidad	A (mm)	B1 (mm)	B2 (mm)	C (mm)
4 - 6 kW	≥ 2.500	≥ 1.000	≥ 300	≥ 600
8 - 16 kW	≥ 3.000	≥ 1.500		