

M-Thermur A Conjunto Bibloc Mural

FICHA PRODUCTO



Producto certificado por:

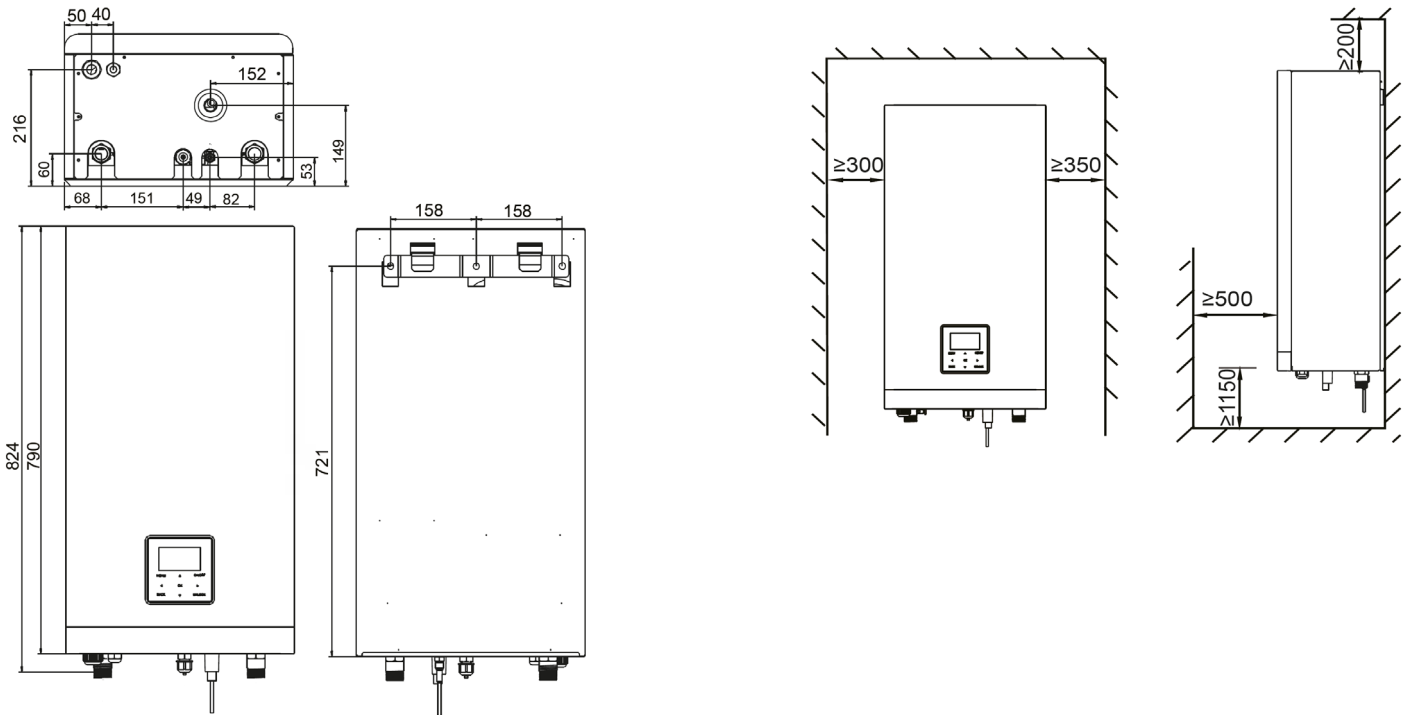


CARACTERÍSTICAS

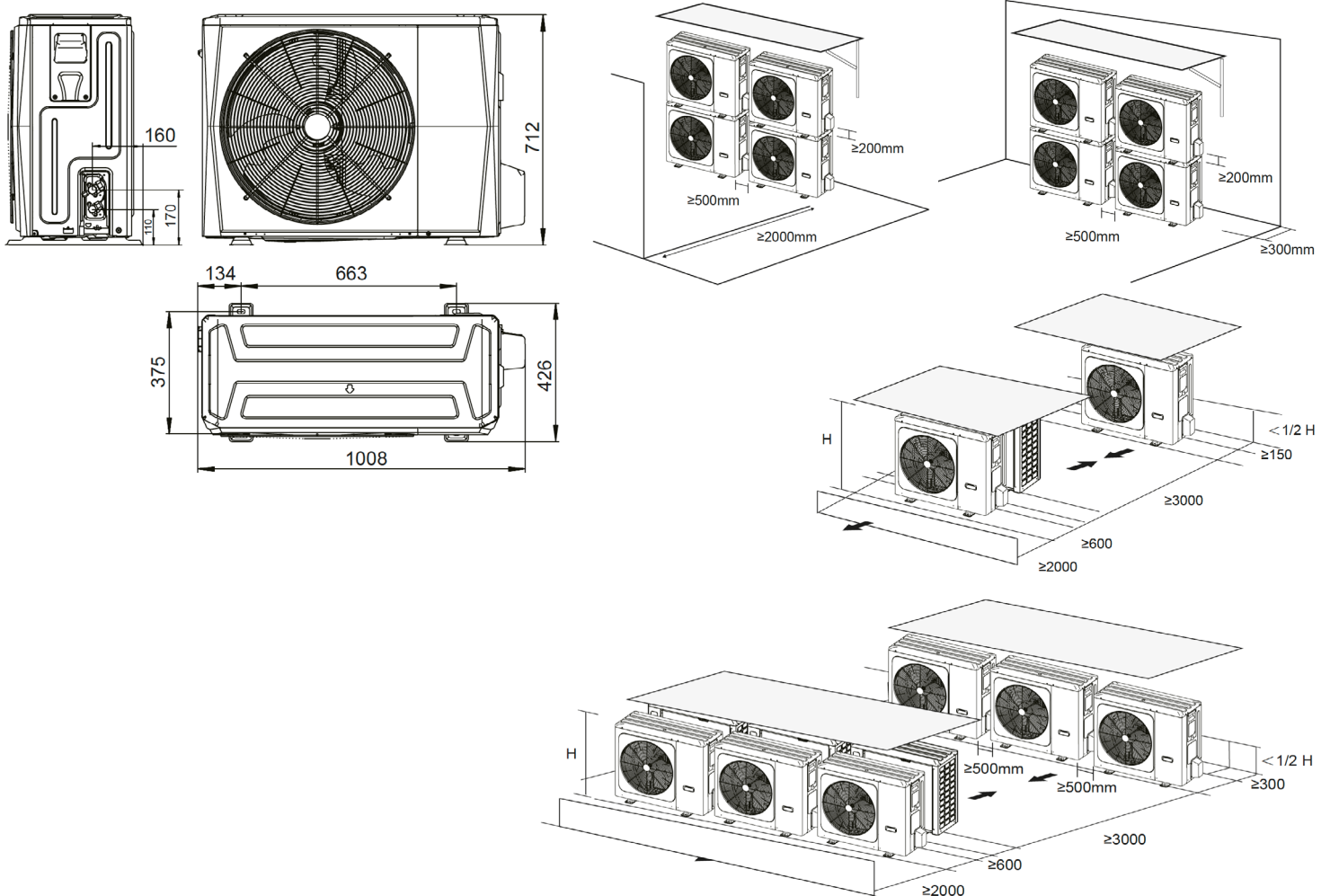
Modelo	Conjunto		M-THERMUR A 4
	Unidad interior		HB-A60/CD30GN8-B
	Unidad exterior		MHA-V4W/D2N8-B
Unidad exterior	Peso neto / bruto		60,0 kg / 65,5 kg
	Diámetro desagüe		DN32 mm
	Potencia sonora		56 dB(A)
	Alimentación		220-240 V / 1 / 50 Hz
	Intensidad máxima		18,0 A
	Fusible recomendado		D20 A
	Refrigerante / Carga de fábrica		R-32 / 1,5 kg
	Carga refrigerante adicional (a partir de 15 m)		20,0 g/m
	Diámetro tubería líquido / gas (OD)		Ø6,35 mm / Ø15,9 mm
	Distancia máx. vertical / total		30 m / 50 m
Unidad interior	Peso en vacío neto / bruto		37,0 kg / 43,0 kg
	Diámetro conexiones		R1"
	Diámetro desagüe		DN25 mm
	Vaso expansión incluido		8,0 L
	Presión disponible máxima bomba		8,5 m
	Potencia sonora		38 dB(A)
	Alimentación		220-240 V / 1 / 50 Hz
	Intensidad máxima		14,30 A
	Fusible recomendado		C16 A
	Resistencia eléctrica backup		3,0 kW
Depósito ACS (no incluido)	Área mínima serpentín ACS	Inoxidable	1,4 m ²
		Acero esmaltado	2,0 m ²
	Volumen depósito recomendado		100 L - 250 L
	Modelo recomendado		BSX270
	Distancia máx. instalación depósito desde el hidrobbox		5 m
Temperatura impulsión	Calefacción y ACS		+25 - +65 °C
	Refrigeración		+5 - +25 °C
Rango de funcionamiento	Calefacción		-25 - +35 °C
	ACS		-25 - +43 °C
	Refrigeración		-5 - +43 °C

NOTAS:
 (1) Los datos y especificaciones presentes en esta ficha pueden variar sin previo aviso.
 (2) Las imágenes de esta ficha son de carácter orientativo, pudiendo ser diferentes a la máquina final.

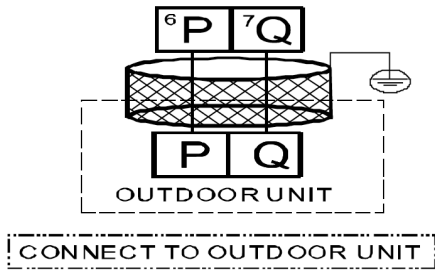
DIMENSIONES Y DISTANCIAS INSTALACIÓN UNIDAD INTERIOR



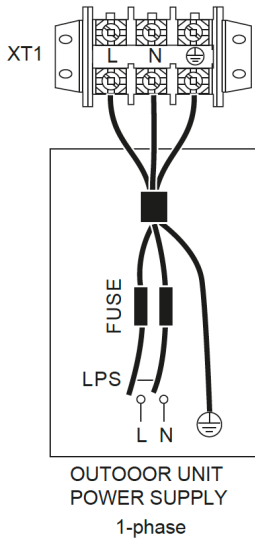
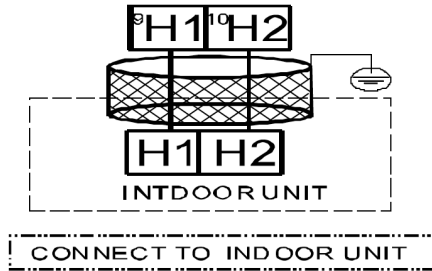
DIMENSIONES Y DISTANCIAS INSTALACIÓN UNIDAD EXTERIOR



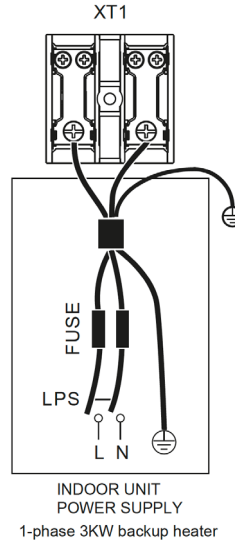
CONEXIONADO ELÉCTRICO



Internal machine parallel



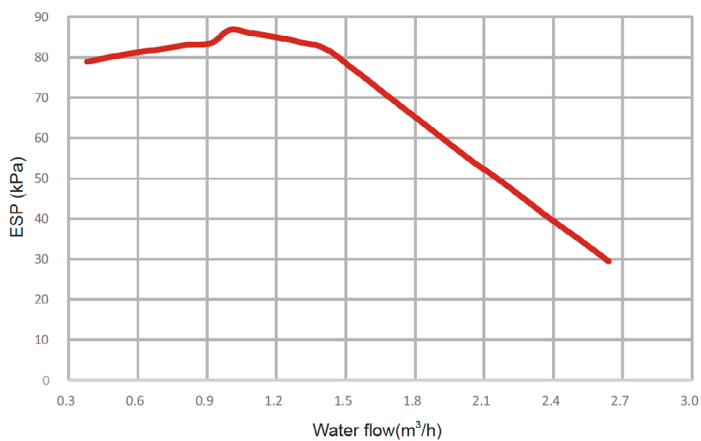
Unidad	4 kW
Protección máx. contra sobrecorriente (MOP) (A)	18 A
Sección del cableado (mm ²)	4,0 mm ²



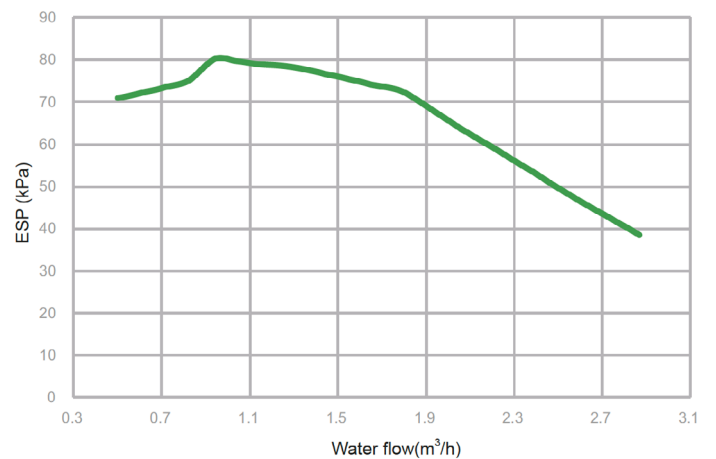
Unidad	3 kW - 1 PH
Tamaño cableado	4 mm ²

CURVA DE LA BOMBA

HB-A60(100)/CGN8-B hydronic performance



HB-A160/CGN8-B hydronic performance



RENDIMIENTOS

	Calefacción				Refrigeración	
	A+7°C Capacidad kW / W+35°C COP	A+7°C Capacidad kW / W+55°C COP	A-7°C Capacidad kW / W+35°C COP	A-7°C Capacidad kW / W+55°C COP	A+35°C Capacidad kW / W+18°C EER	A+35°C Capacidad kW / W+7°C EER
M-Thermur A 4	4,25 / 5,20	4,40 / 2,95	4,70 / 3,10	4,00 / 1,95	4,50 / 5,55	4,70 / 3,45

RENDIMIENTOS CALEFACCIÓN CERTIFICADOS POR KEYMARK

	Temperatura media de calefacción W35°C SCOP / ηs	Temperatura media de calefacción W55°C SCOP / ηs
M-Thermur A 4	4,85 / 191	3,31 / 130

PRESIÓN SONORA

	Presión sonora Unidad exterior dB(A)	Presión sonora Unidad interior dB(A)
M-Thermur A 4	44	28

M-Thermur A Conjunto Bibloc Mural

FICHA PRODUCTO



Producto certificado por:

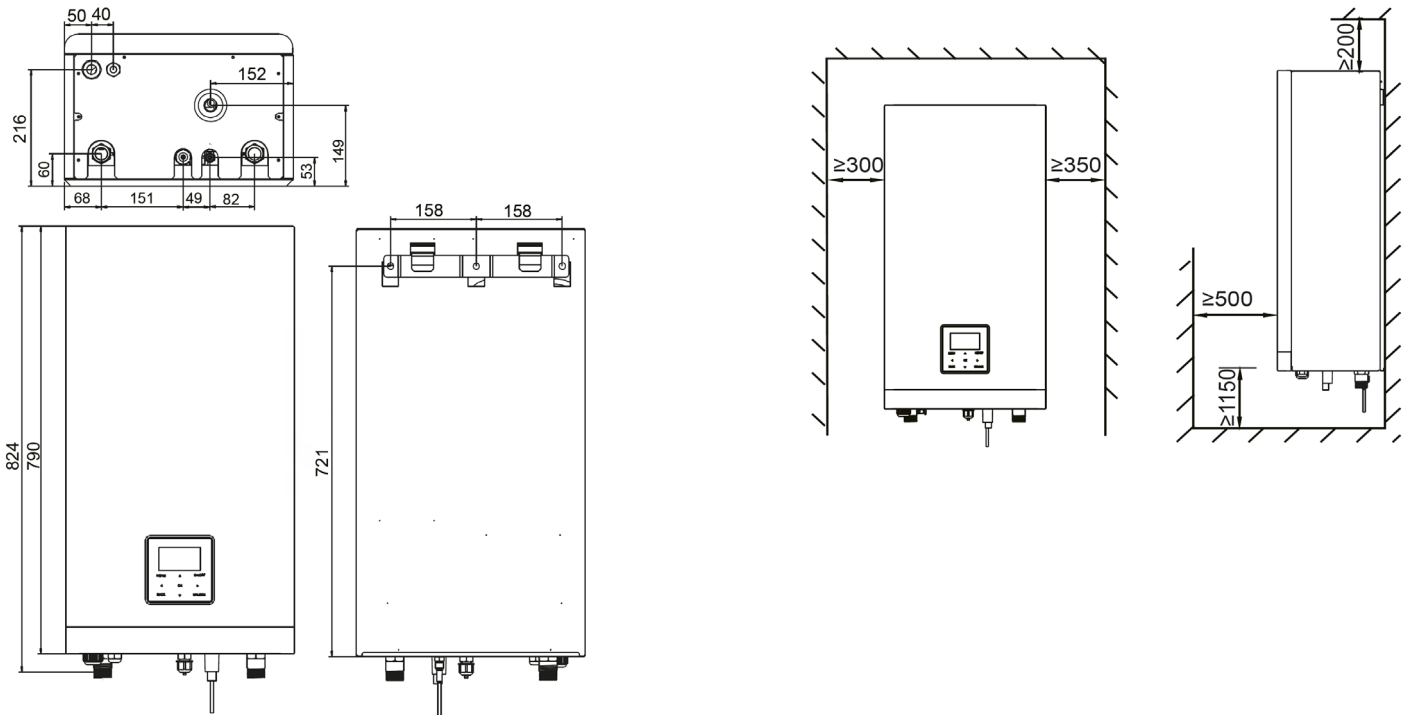


CARACTERÍSTICAS

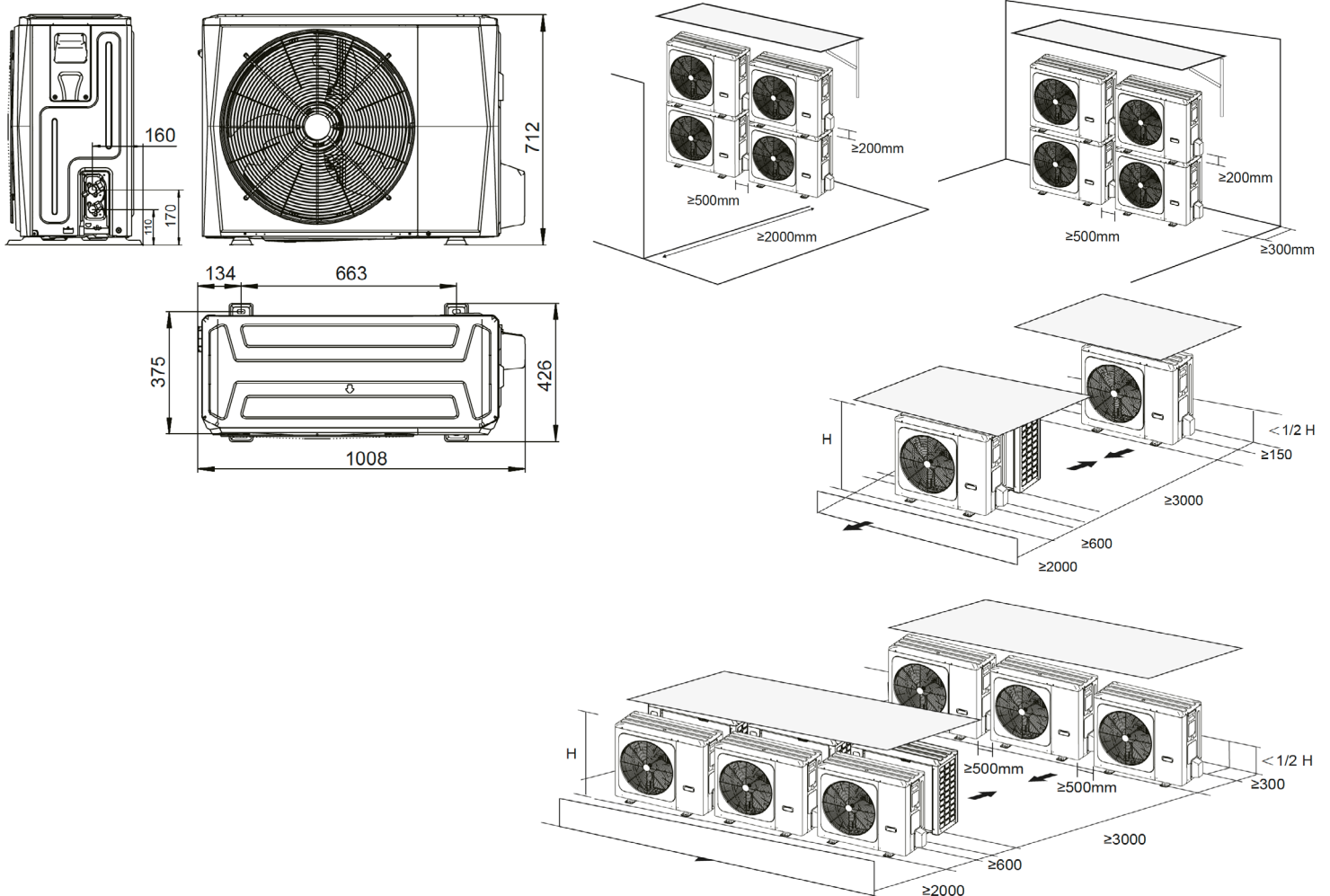
Modelo	Conjunto		M-THERMUR A 6
	Unidad interior		HB-A60/CD30GN8-B
	Unidad exterior		MHA-V6W/D2N8-B
Unidad exterior	Peso neto / bruto		60,0 kg / 65,5 kg
	Diámetro desagüe		DN32 mm
	Potencia sonora		58 dB(A)
	Alimentación		220-240 V / 1 / 50 Hz
	Intensidad máxima		18,0 A
	Fusible recomendado		D20 A
	Refrigerante / Carga de fábrica		R-32 / 1,5 kg
	Carga refrigerante adicional (a partir de 15 m)		20,0 g/m
	Diámetro tubería líquido / gas (OD)		Ø6,35 mm / Ø15,9 mm
	Distancia máx. vertical / total		30 m / 50 m
Unidad interior	Peso en vacío neto / bruto		37,0 kg / 43,0 kg
	Diámetro conexiones		R1"
	Diámetro desagüe		DN25 mm
	Vaso expansión incluido		8,0 L
	Presión disponible máxima bomba		8,5 m
	Potencia sonora		38 dB(A)
	Alimentación		220-240 V / 1 / 50 Hz
	Intensidad máxima		14,30 A
	Fusible recomendado		C16 A
	Resistencia eléctrica backup		3,0 kW
Depósito ACS (no incluido)	Área mínima serpentín ACS	Inoxidable	1,4 m ²
		Acero esmaltado	2,0 m ²
	Volumen depósito recomendado		100 L - 250 L
	Modelo recomendado		BSX270
	Distancia máx. instalación depósito desde el hidrobox		5 m
Temperatura impulsión	Calefacción y ACS		+25 - +65 °C
	Refrigeración		+5 - +25 °C
Rango de funcionamiento	Calefacción		-25 - +35 °C
	ACS		-25 - +43 °C
	Refrigeración		-5 - +43 °C

NOTAS:
 (1) Los datos y especificaciones presentes en esta ficha pueden variar sin previo aviso.
 (2) Las imágenes de esta ficha son de carácter orientativo, pudiendo ser diferentes a la máquina final.

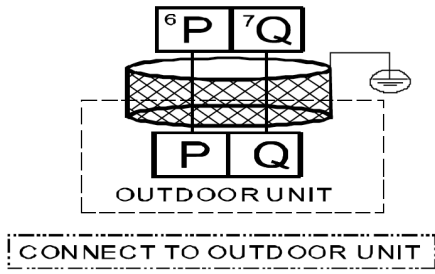
DIMENSIONES Y DISTANCIAS INSTALACIÓN UNIDAD INTERIOR



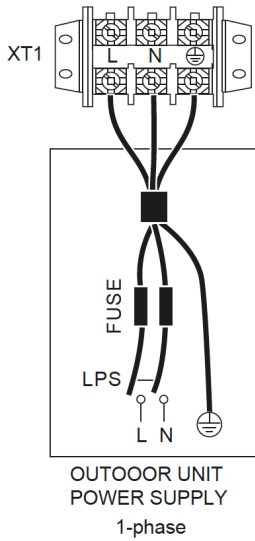
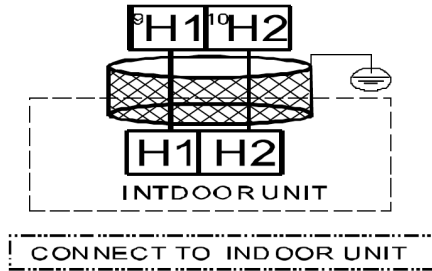
DIMENSIONES Y DISTANCIAS INSTALACIÓN UNIDAD EXTERIOR



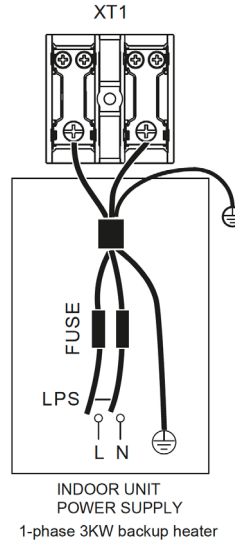
CONEXIONADO ELÉCTRICO



Internal machine parallel



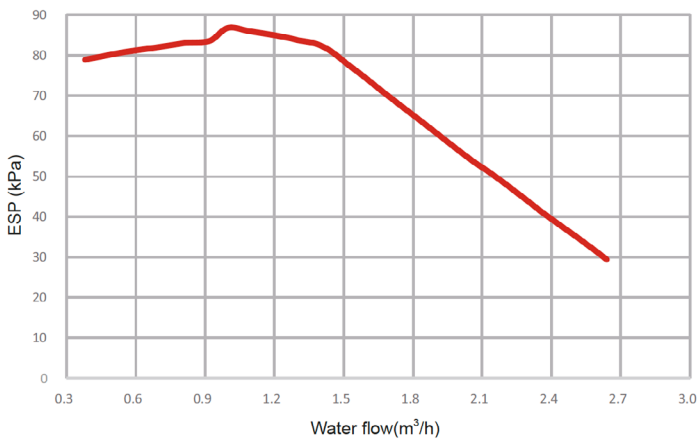
Unidad	6 kW
Protección máx. contra sobrecorriente (MOP) (A)	18 A
Sección del cableado (mm ²)	4,0 mm ²



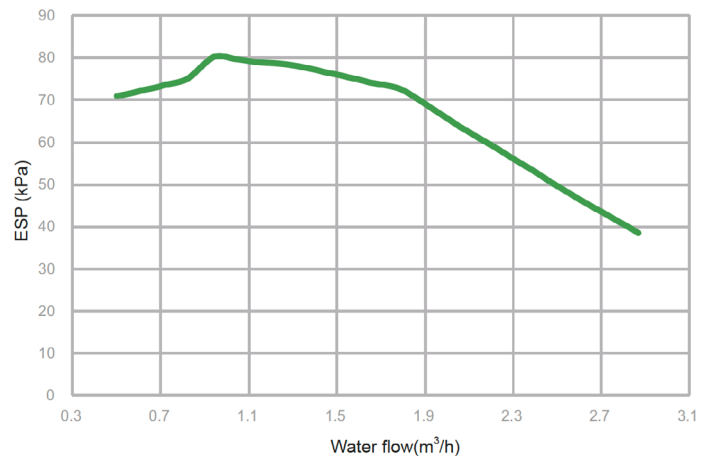
Unidad	3 kW - 1 PH
Tamaño cableado	4 mm ²

CURVA DE LA BOMBA

HB-A60(100)/CGN8-B hydronic performance



HB-A160/CGN8-B hydronic performance



RENDIMIENTOS

	Calefacción				Refrigeración	
	A+7°C Capacidad kW / W+35°C COP	A+7°C Capacidad kW / W+55°C COP	A-7°C Capacidad kW / W+35°C COP	A-7°C Capacidad kW / W+55°C COP	A+35°C Capacidad kW / W+18°C EER	A+35°C Capacidad kW / W+7°C EER
M-Thermur A 6	6,20 / 5,00	6,00 / 3,00	6,00 / 3,00	5,15 / 2,00	6,55 / 4,90	7,00 / 3,00

RENDIMIENTOS CALEFACCIÓN CERTIFICADOS POR KEYMARK

	Temperatura media de calefacción W35°C SCOP / ηs	Temperatura media de calefacción W55°C SCOP / ηs
M-Thermur A 6	4,95 / 195	3,52 / 138

PRESIÓN SONORA

	Presión sonora Unidad exterior dB(A)	Presión sonora Unidad interior dB(A)
M-Thermur A 6	45	28

M-Thermur A Conjunto Bibloc Mural

FICHA PRODUCTO



Producto certificado por:

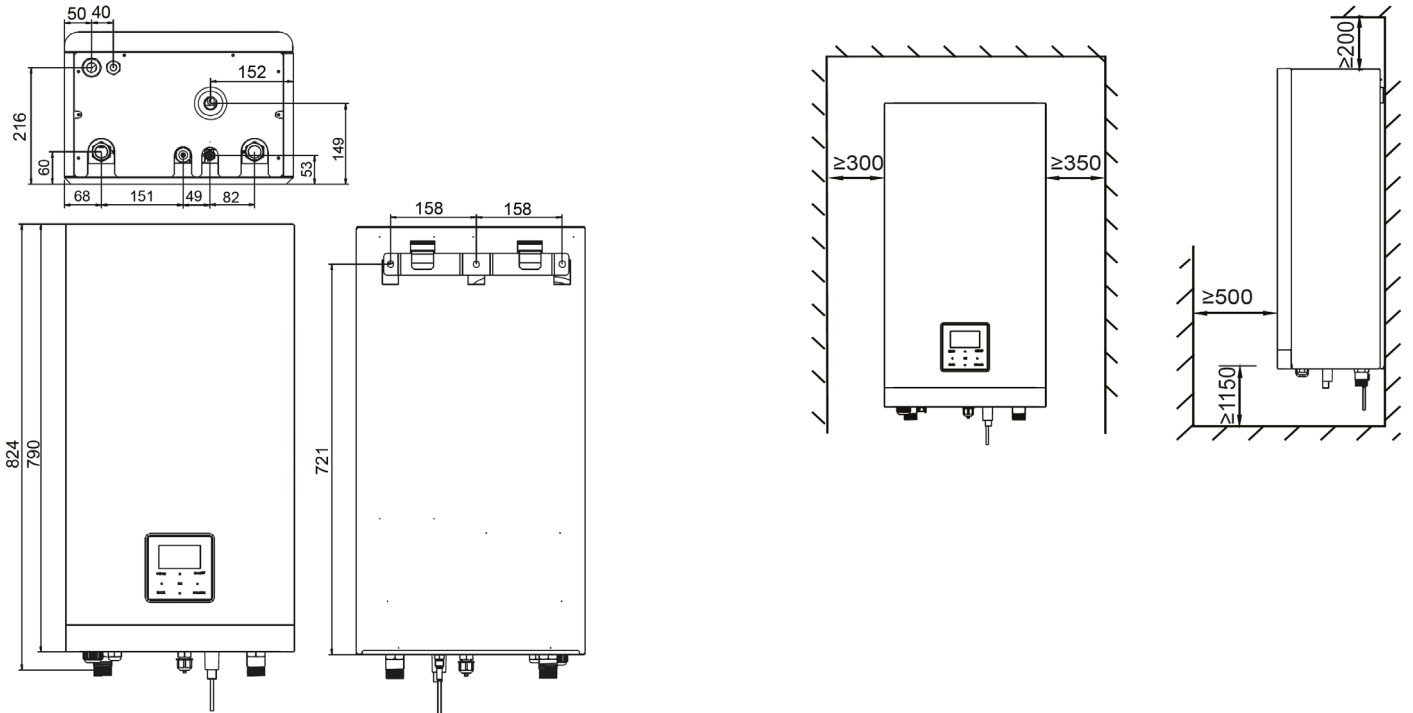


CARACTERÍSTICAS

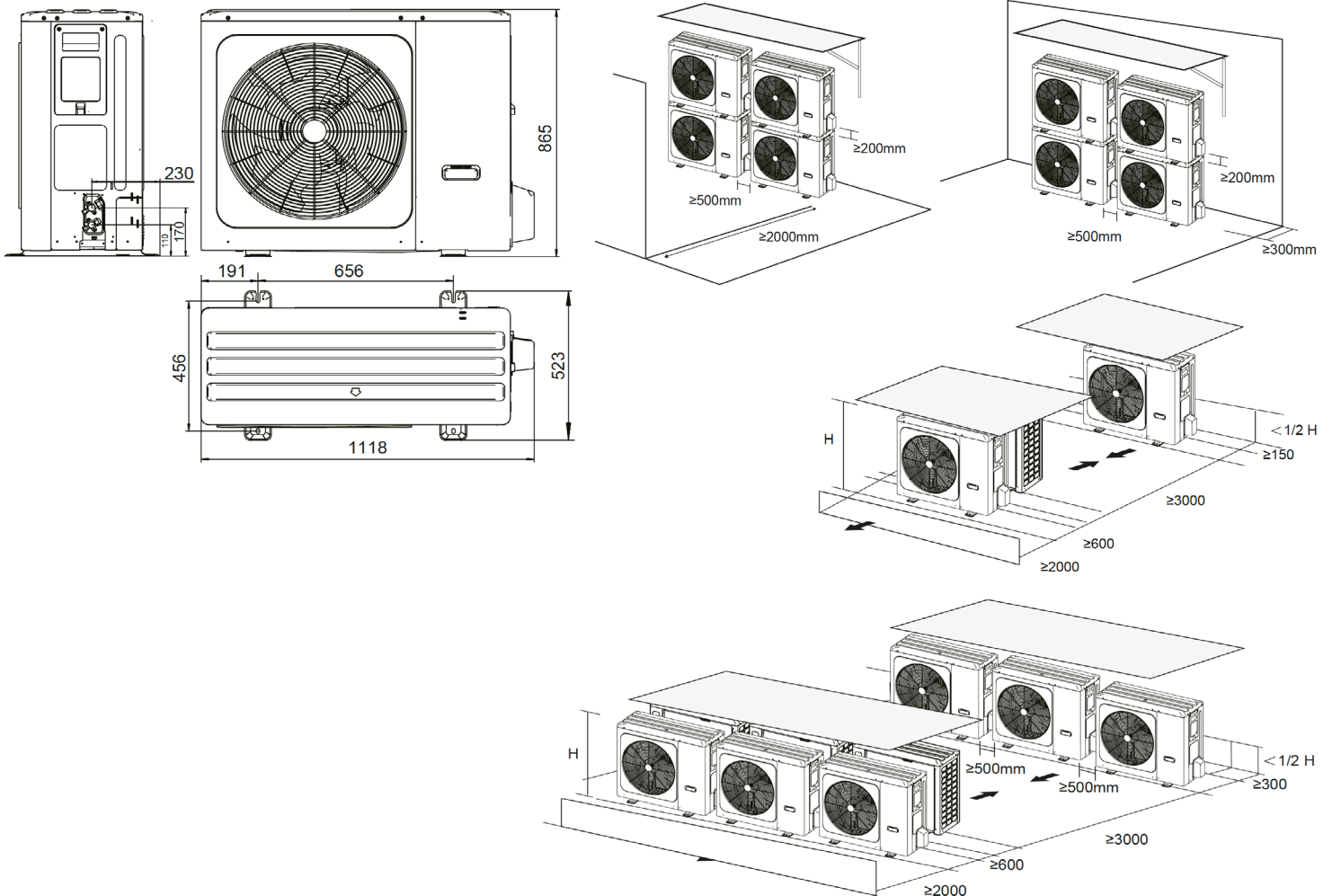
Modelo	Conjunto		M-THERMUR A 8
	Unidad interior		HB-A100/CD30GN8-B
	Unidad exterior		MHA-V8W/D2N8-B
Unidad exterior	Peso neto / bruto		78,5 kg / 92,0 kg
	Diámetro desagüe		DN32 mm
	Potencia sonora		59 dB(A)
	Alimentación		220-240 V / 1 / 50 Hz
	Intensidad máxima		19,0 A
	Fusible recomendado		D20 A
	Refrigerante / Carga de fábrica		R-32 / 1,65 kg
	Carga refrigerante adicional (a partir de 15 m)		38,0 g/m
	Diámetro tubería líquido / gas (OD)		Ø9,52 mm / Ø15,9 mm
	Distancia máx. vertical / total		30 m / 50 m
Unidad interior	Peso en vacío neto / bruto		37,0 kg / 43,0 kg
	Diámetro conexiones		R1"
	Diámetro desagüe		DN25 mm
	Vaso expansión incluido		8,0 L
	Presión disponible máxima bomba		8,5 m
	Potencia sonora		42 dB(A)
	Alimentación		220-240 V / 1 / 50 Hz
	Intensidad máxima		14,30 A
	Fusible recomendado		C16 A
	Resistencia eléctrica backup		3,0 kW
Depósito ACS (no incluido)	Área mínima serpentín ACS	Inoxidable	1,4 m ²
		Acero esmaltado	2,0 m ²
	Volumen depósito recomendado		150 L - 300 L
	Modelo recomendado		BSX270
	Distancia máx. instalación depósito desde el hidrox		5 m
Temperatura impulsión	Calefacción y ACS		+25 - +65 °C
	Refrigeración		+5 - +25 °C
Rango de funcionamiento	Calefacción		-25 - +35 °C
	ACS		-25 - +43 °C
	Refrigeración		-5 - +43 °C

NOTAS:
 (1) Los datos y especificaciones presentes en esta ficha pueden variar sin previo aviso.
 (2) Las imágenes de esta ficha son de carácter orientativo, pudiendo ser diferentes a la máquina final.

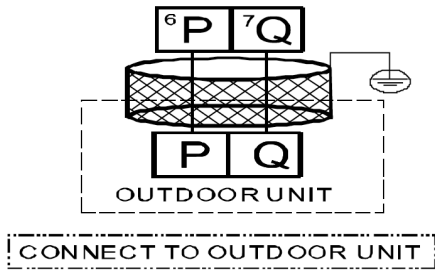
DIMENSIONES Y DISTANCIAS INSTALACIÓN UNIDAD INTERIOR



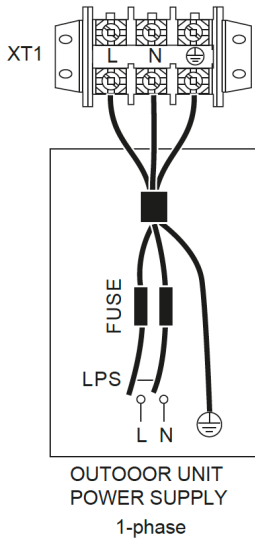
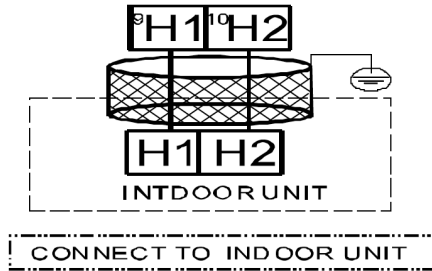
DIMENSIONES Y DISTANCIAS INSTALACIÓN UNIDAD EXTERIOR



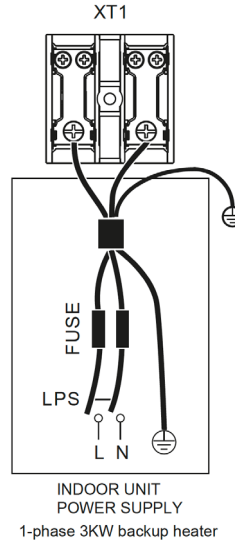
CONEXIONADO ELÉCTRICO



Internal machine parallel



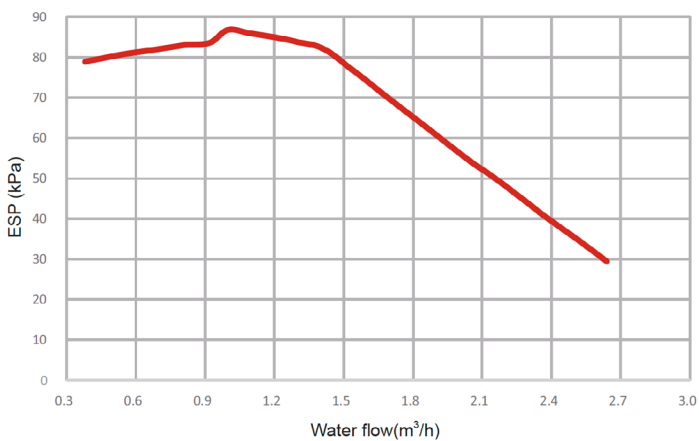
Unidad	8 kW
Protección máx. contra sobrecorriente (MOP) (A)	19 A
Sección del cableado (mm ²)	4,0 mm ²



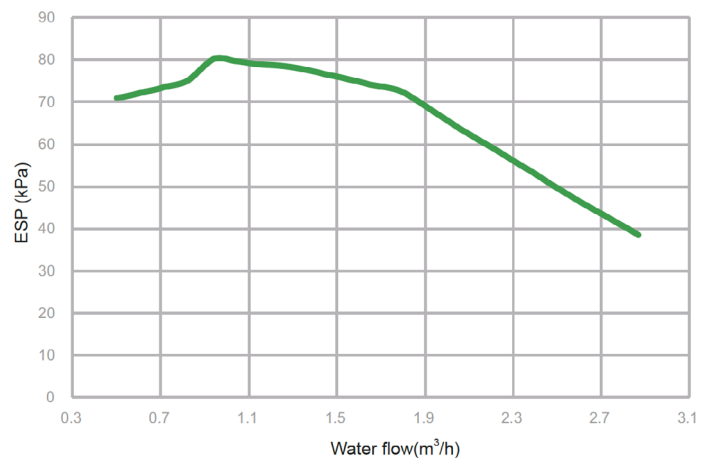
Unidad	3 kW - 1 PH
Tamaño cableado	4 mm ²

CURVA DE LA BOMBA

HB-A60(100)/CGN8-B hydronic performance



HB-A160/CGN8-B hydronic performance



RENDIMIENTOS

	Calefacción				Refrigeración	
	A+7°C Capacidad kW / W+35°C COP	A+7°C Capacidad kW / W+55°C COP	A-7°C Capacidad kW / W+35°C COP	A-7°C Capacidad kW / W+55°C COP	A+35°C Capacidad kW / W+18°C EER	A+35°C Capacidad kW / W+7°C EER
M-Thermur A 8	8,30 / 5,20	7,50 / 3,18	7,00 / 3,20	6,15 / 2,05	8,40 / 5,05	7,40 / 3,38

RENDIMIENTOS CALEFACCIÓN CERTIFICADOS POR KEYMARK

	Temperatura media de calefacción W35°C SCOP / ηs	Temperatura media de calefacción W55°C SCOP / ηs
M-Thermur A 8	5,21 / 205	3,36 / 132

PRESIÓN SONORA

	Presión sonora Unidad exterior dB(A)	Presión sonora Unidad interior dB(A)
M-Thermur A 8	46	30

M-Thermur A Conjunto Bibloc Mural

FICHA PRODUCTO



Producto certificado por:

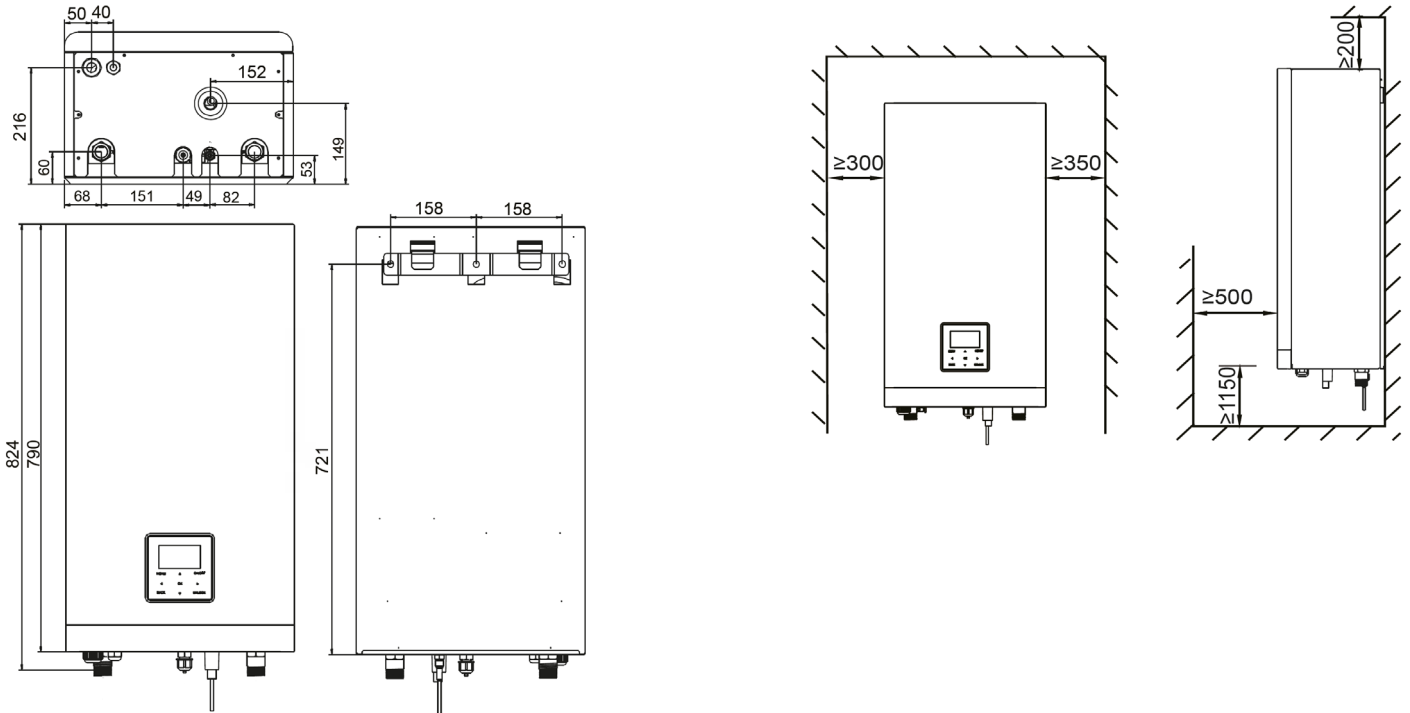


CARACTERÍSTICAS

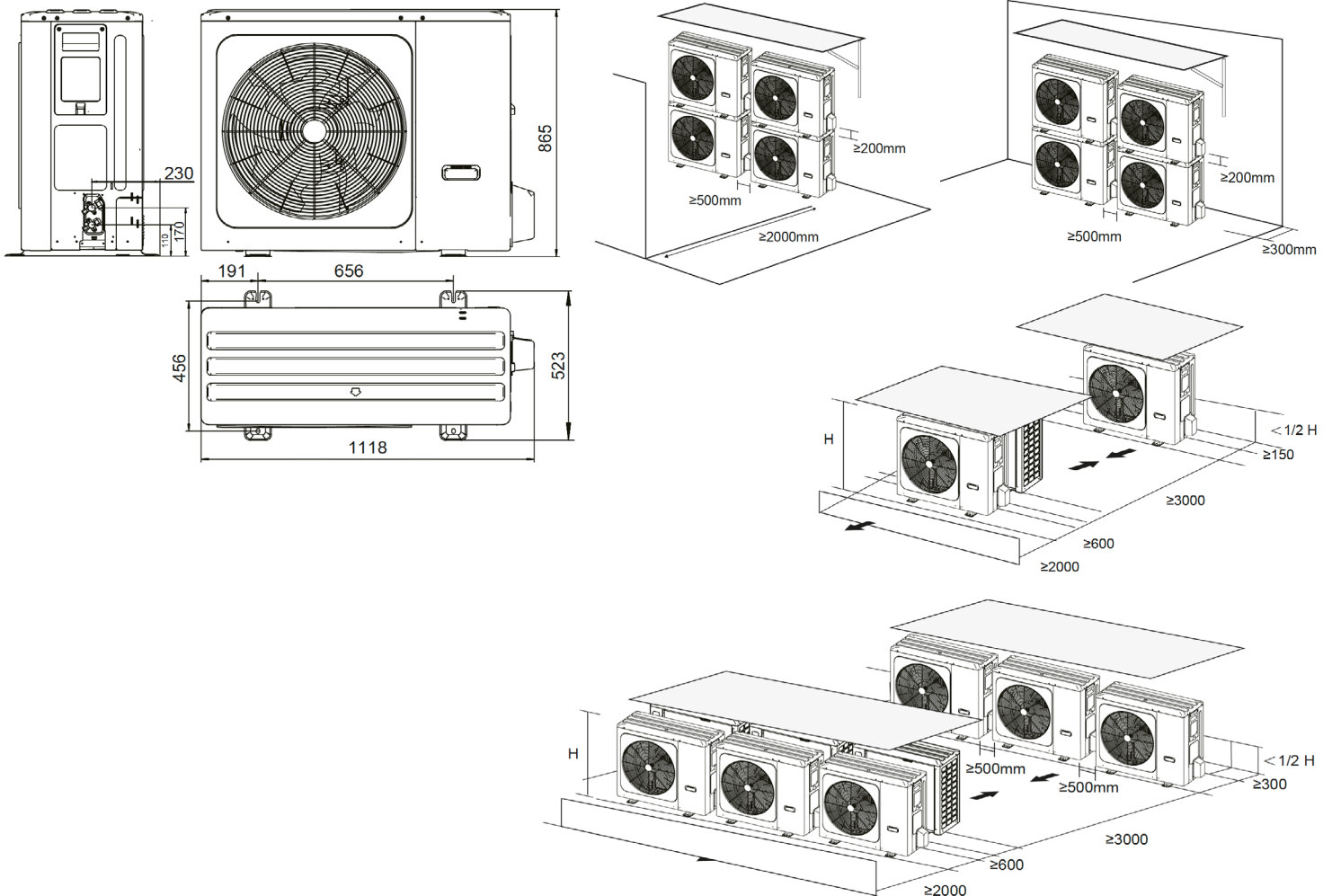
Modelo	Conjunto		M-THERMUR A 10
	Unidad interior		HB-A100/CD30GN8-B
	Unidad exterior		MHA-V10W/D2N8-B
Unidad exterior	Peso neto / bruto		78,5 kg / 92,0 kg
	Diámetro desagüe		DN32 mm
	Potencia sonora		60 dB(A)
	Alimentación		220-240 V / 1 / 50 Hz
	Intensidad máxima		19,0 A
	Fusible recomendado		D20 A
	Refrigerante / Carga de fábrica		R-32 / 1,65 kg
	Carga refrigerante adicional (a partir de 15 m)		38,0 g/m
	Diámetro tubería líquido / gas (OD)		Ø9,52 mm / Ø15,9 mm
	Distancia máx. vertical / total		30 m / 50 m
Unidad interior	Peso en vacío neto / bruto		37,0 kg / 43,0 kg
	Diámetro conexiones		R1"
	Diámetro desagüe		DN25 mm
	Vaso expansión incluido		8,0 L
	Presión disponible máxima bomba		8,5 m
	Potencia sonora		42 dB(A)
	Alimentación		220-240 V / 1 / 50 Hz
	Intensidad máxima		14,30 A
	Fusible recomendado		C16 A
	Resistencia eléctrica backup		3,0 kW
Depósito ACS (no incluido)	Área mínima serpentín ACS	Inoxidable	1,4 m ²
		Acero esmaltado	2,0 m ²
	Volumen depósito recomendado		150 L - 300 L
	Modelo recomendado		BSX270 / BSX475
	Distancia máx. instalación depósito desde el hidrox		5 m
Temperatura impulsión	Calefacción y ACS		+25 - +65 °C
	Refrigeración		+5 - +25 °C
Rango de funcionamiento	Calefacción		-25 - +35 °C
	ACS		-25 - +43 °C
	Refrigeración		-5 - +43 °C

NOTAS:
 (1) Los datos y especificaciones presentes en esta ficha pueden variar sin previo aviso.
 (2) Las imágenes de esta ficha son de carácter orientativo, pudiendo ser diferentes a la máquina final.

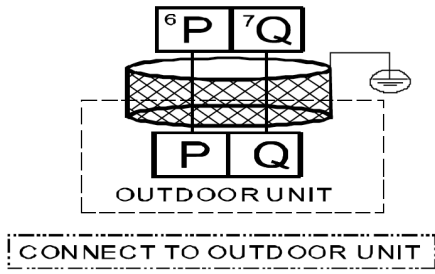
DIMENSIONES Y DISTANCIAS INSTALACIÓN UNIDAD INTERIOR



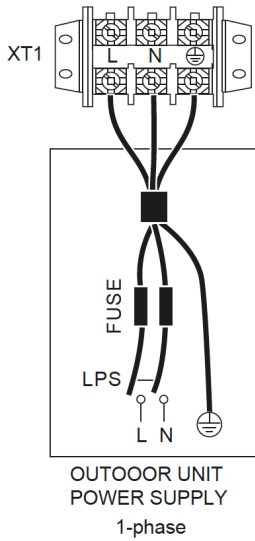
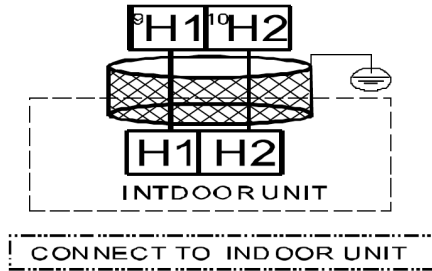
DIMENSIONES Y DISTANCIAS INSTALACIÓN UNIDAD EXTERIOR



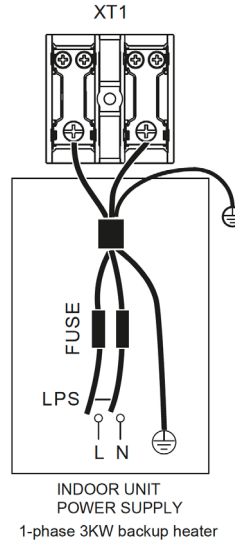
CONEXIONADO ELÉCTRICO



Internal machine parallel



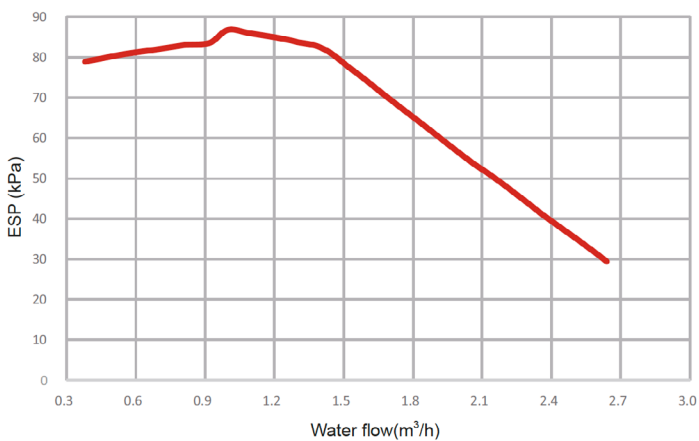
Unidad	10 kW
Protección máx. contra sobrecorriente (MOP) (A)	19 A
Sección del cableado (mm ²)	4,0 mm ²



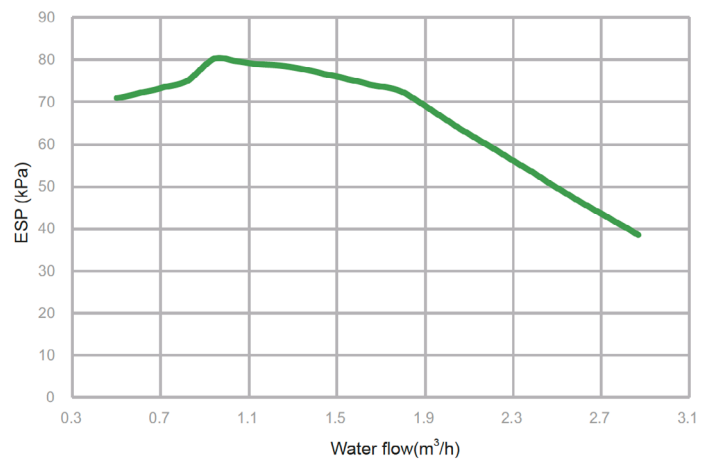
Unidad	3 kW - 1 PH
Tamaño cableado	4 mm ²

CURVA DE LA BOMBA

HB-A60(100)/CGN8-B hydronic performance



HB-A160/CGN8-B hydronic performance



RENDIMIENTOS

	Calefacción				Refrigeración	
	A+7°C Capacidad kW / W+35°C COP	A+7°C Capacidad kW / W+55°C COP	A-7°C Capacidad kW / W+35°C COP	A-7°C Capacidad kW / W+55°C COP	A+35°C Capacidad kW / W+18°C EER	A+35°C Capacidad kW / W+7°C EER
M-Thermur A 10	10,00 / 5,00	9,50 / 3,10	8,00 / 3,05	6,85 / 2,00	10,00 / 4,80	8,20 / 3,30

RENDIMIENTOS CALEFACCIÓN CERTIFICADOS POR KEYMARK

	Temperatura media de calefacción W35°C SCOP / ηs	Temperatura media de calefacción W55°C SCOP / ηs
M-Thermur A 10	5,20 / 205	3,49 / 137

PRESIÓN SONORA

	Presión sonora Unidad exterior dB(A)	Presión sonora Unidad interior dB(A)
M-Thermur A 10	49	30

M-Thermur A Conjunto Bibloc Mural

FICHA PRODUCTO



Producto certificado por:

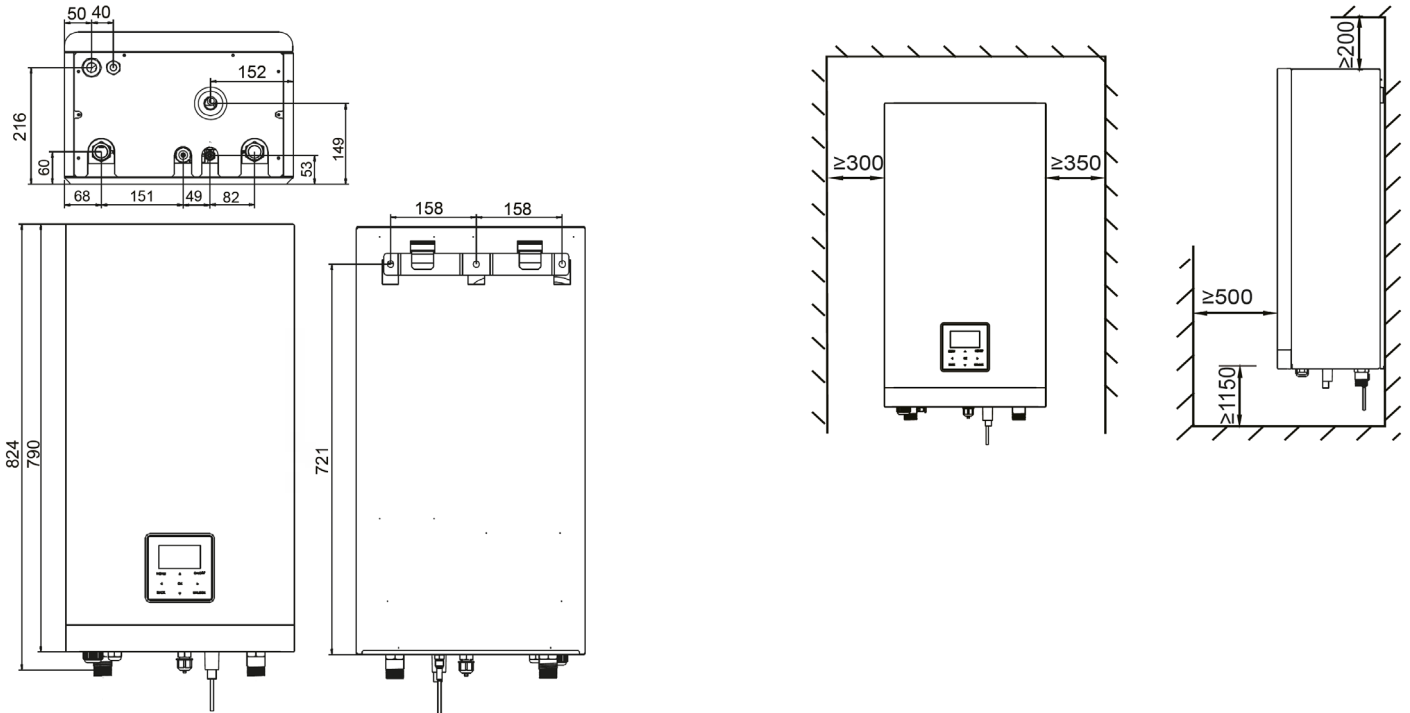


CARACTERÍSTICAS

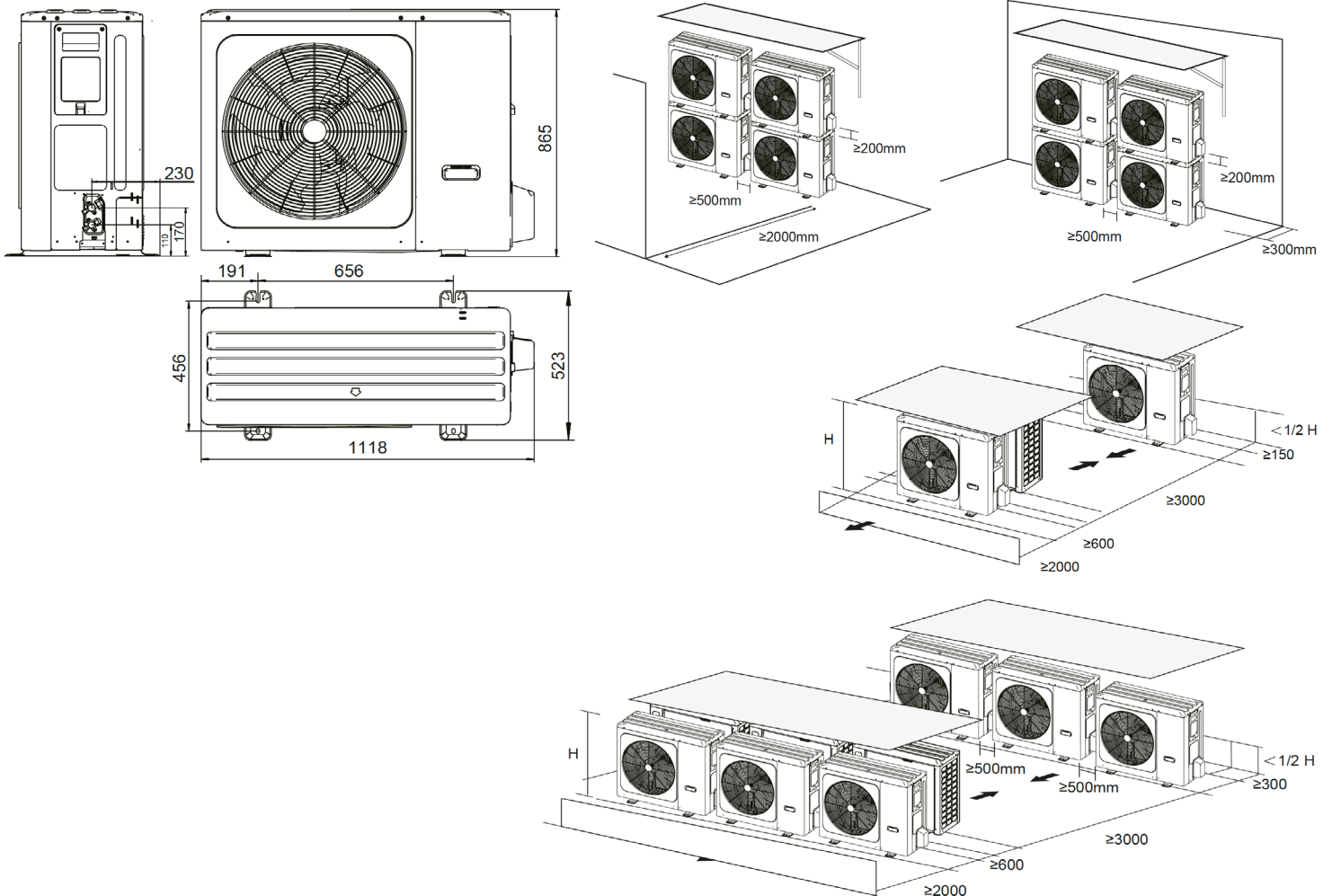
Modelo	Conjunto		M-THERMUR A 12
	Unidad interior		HB-A160/CD30GN8-B
	Unidad exterior		MHA-V12W/D2N8-B
Unidad exterior	Peso neto / bruto		100 kg / 113,5 kg
	Diámetro desagüe		DN32 mm
	Potencia sonora		64 dB(A)
	Alimentación		220-240 V / 1 / 50 Hz
	Intensidad máxima		30,0 A
	Fusible recomendado		D32 A
	Refrigerante / Carga de fábrica		R-32 / 1,84 kg
	Carga refrigerante adicional (a partir de 15 m)		38,0 g/m
	Diámetro tubería líquido / gas (OD)		Ø9,52 mm / Ø15,9 mm
	Distancia máx. vertical / total		30 m / 50 m
Unidad interior	Peso en vacío neto / bruto		39,0 kg / 45,0 kg
	Diámetro conexiones		R1"
	Diámetro desagüe		DN25 mm
	Vaso expansión incluido		8,0 L
	Presión disponible máxima bomba		8,0 m
	Potencia sonora		43 dB(A)
	Alimentación		220-240 V / 1 / 50 Hz
	Intensidad máxima		14,30 A
	Fusible recomendado		C16 A
	Resistencia eléctrica backup		3,0 kW
Depósito ACS (no incluido)	Área mínima serpentín ACS	Inoxidable	1,6 m ²
		Acero esmaltado	2,5 m ²
	Volumen depósito recomendado		200 L - 500 L
	Modelo recomendado		BSX270 / BSX475
	Distancia máx. instalación depósito desde el hidrobox		5 m
Temperatura impulsión	Calefacción y ACS		+25 - +65 °C
	Refrigeración		+5 - +25 °C
Rango de funcionamiento	Calefacción		-25 - +35 °C
	ACS		-25 - +43 °C
	Refrigeración		-5 - +43 °C

NOTAS:
 (1) Los datos y especificaciones presentes en esta ficha pueden variar sin previo aviso.
 (2) Las imágenes de esta ficha son de carácter orientativo, pudiendo ser diferentes a la máquina final.

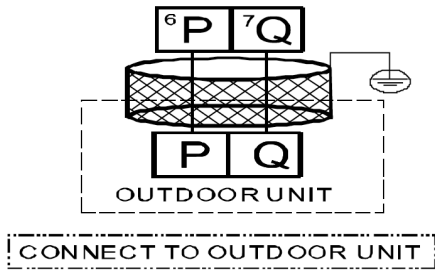
DIMENSIONES Y DISTANCIAS INSTALACIÓN UNIDAD INTERIOR



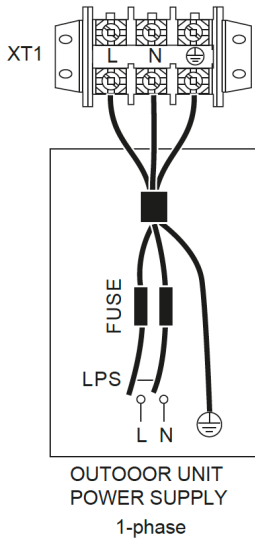
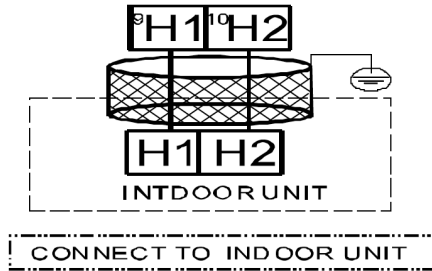
DIMENSIONES Y DISTANCIAS INSTALACIÓN UNIDAD EXTERIOR



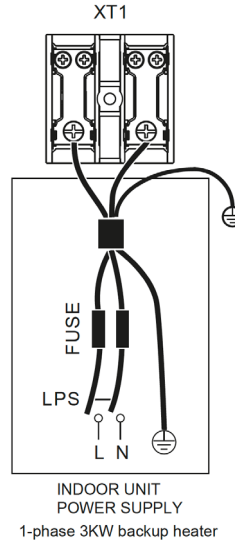
CONEXIONADO ELÉCTRICO



Internal machine parallel



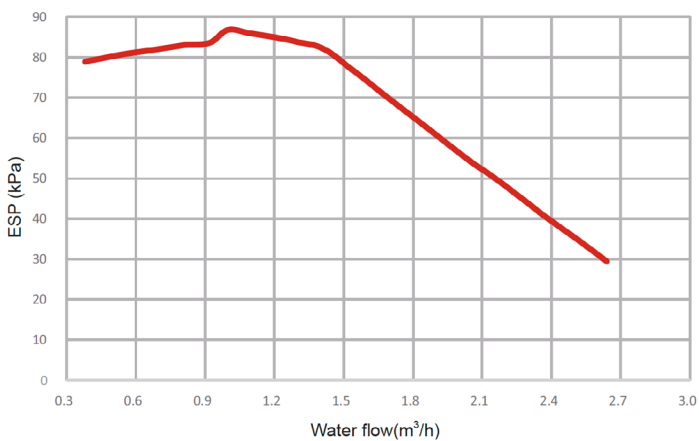
Unidad	12 kW
Protección máx. contra sobrecorriente (MOP) (A)	30 A
Sección del cableado (mm ²)	6,0 mm ²



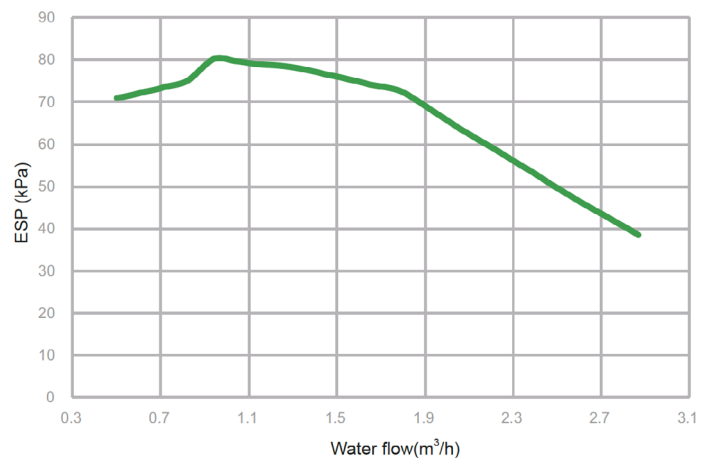
Unidad	3 kW - 1 PH
Tamaño cableado	4 mm ²

CURVA DE LA BOMBA

HB-A60(100)/CGN8-B hydronic performance



HB-A160/CGN8-B hydronic performance



RENDIMIENTOS

	Calefacción				Refrigeración	
	A+7°C Capacidad kW / W+35°C COP	A+7°C Capacidad kW / W+55°C COP	A-7°C Capacidad kW / W+35°C COP	A-7°C Capacidad kW / W+55°C COP	A+35°C Capacidad kW / W+18°C EER	A+35°C Capacidad kW / W+7°C EER
M-Thermur A 12	12,10 / 4,95	12,00 / 3,10	10,00 / 3,00	9,80 / 2,05	12,00 / 4,00	11,60 / 2,75

RENDIMIENTOS CALEFACCIÓN CERTIFICADOS POR KEYMARK

	Temperatura media de calefacción W35°C SCOP / ηs	Temperatura media de calefacción W55°C SCOP / ηs
M-Thermur A 12	4,81 / 189	3,45 / 135

PRESIÓN SONORA

	Presión sonora Unidad exterior dB(A)	Presión sonora Unidad interior dB(A)
M-Thermur A 12	50	32

M-Thermur A Conjunto Bibloc Mural

FICHA PRODUCTO



Producto certificado por:

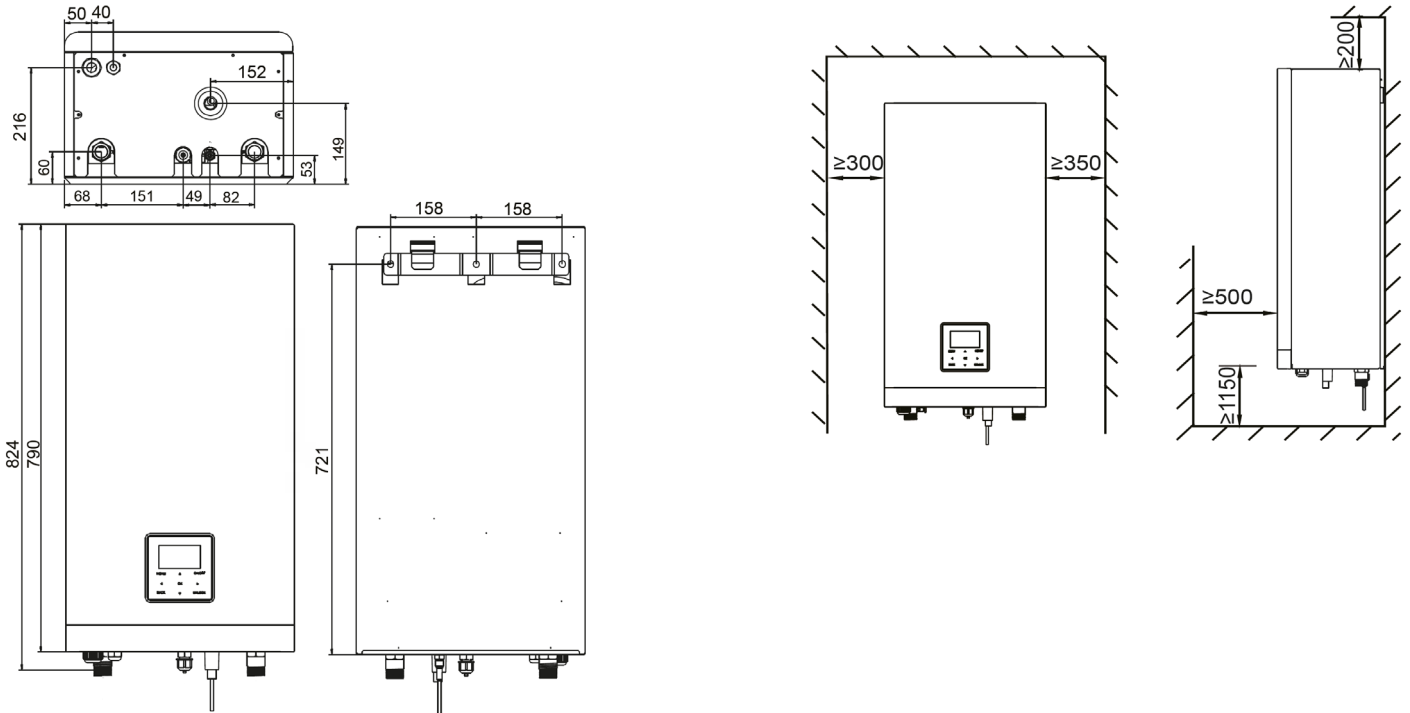


CARACTERÍSTICAS

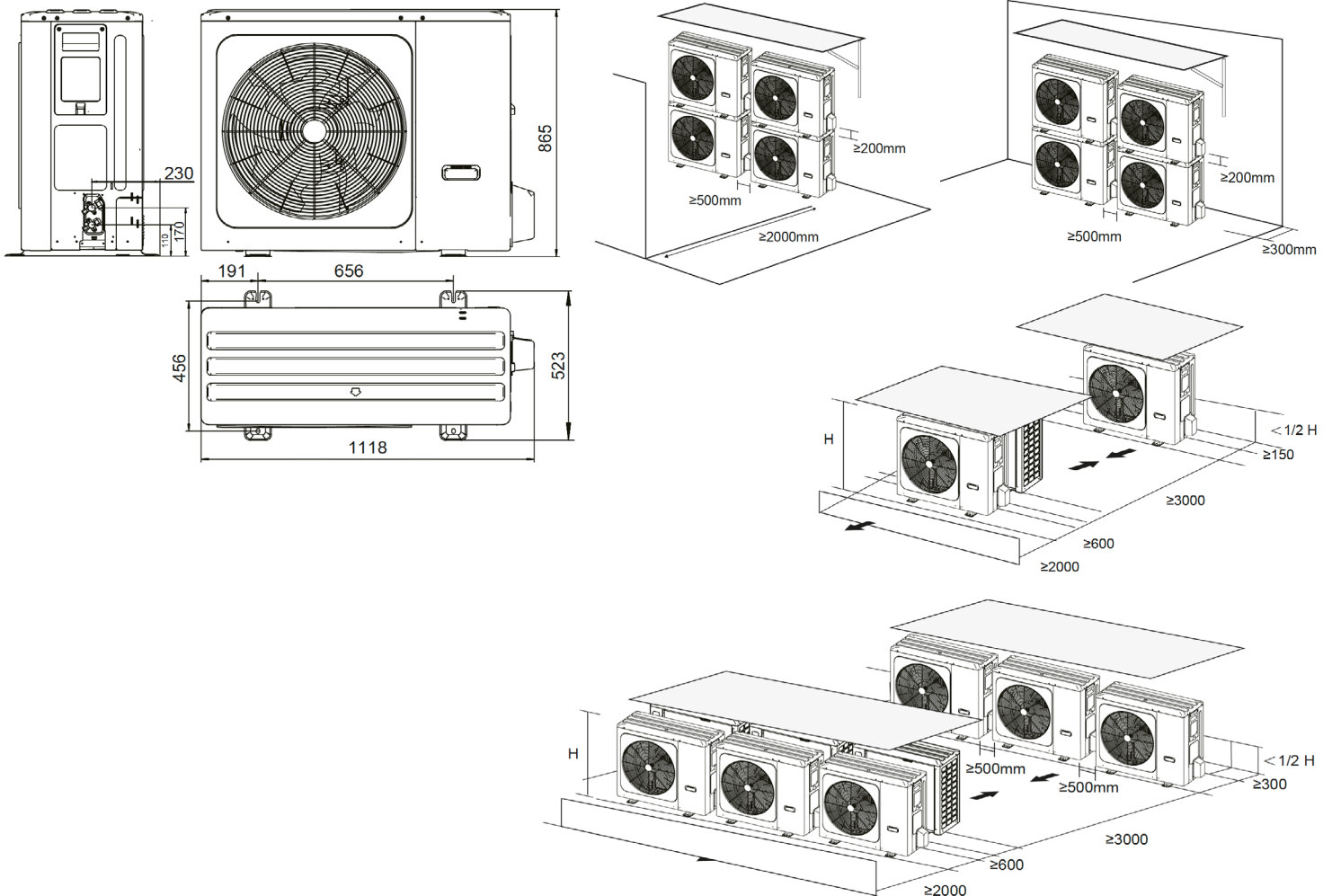
Modelo	Conjunto		M-THERMUR A 14
	Unidad interior		HB-A160/CD30GN8-B
	Unidad exterior		MHA-V14W/D2N8-B
Unidad exterior	Peso neto / bruto		100 kg / 113,5 kg
	Diámetro desagüe		DN32 mm
	Potencia sonora		65 dB(A)
	Alimentación		220-240 V / 1 / 50 Hz
	Intensidad máxima		30,0 A
	Fusible recomendado		D32 A
	Refrigerante / Carga de fábrica		R-32 / 1,84 kg
	Carga refrigerante adicional (a partir de 15 m)		38,0 g/m
	Diámetro tubería líquido / gas (OD)		Ø9,52 mm / Ø15,9 mm
	Distancia máx. vertical / total		30 m / 50 m
Unidad interior	Peso en vacío neto / bruto		39,0 kg / 45,0 kg
	Diámetro conexiones		R1"
	Diámetro desagüe		DN25 mm
	Vaso expansión incluido		8,0 L
	Presión disponible máxima bomba		8,0 m
	Potencia sonora		43 dB(A)
	Alimentación		220-240 V / 1 / 50 Hz
	Intensidad máxima		14,30 A
	Fusible recomendado		C16 A
	Resistencia eléctrica backup		3,0 kW
Depósito ACS (no incluido)	Área mínima serpentín ACS	Inoxidable	1,6 m ²
		Acero esmaltado	2,5 m ²
	Volumen depósito recomendado		200 L - 500 L
	Modelo recomendado		BSX270 / BSX475
	Distancia máx. instalación depósito desde el hidrobox		5 m
Temperatura impulsión	Calefacción y ACS		+25 - +65 °C
	Refrigeración		+5 - +25 °C
Rango de funcionamiento	Calefacción		-25 - +35 °C
	ACS		-25 - +43 °C
	Refrigeración		-5 - +43 °C

NOTAS:
 (1) Los datos y especificaciones presentes en esta ficha pueden variar sin previo aviso.
 (2) Las imágenes de esta ficha son de carácter orientativo, pudiendo ser diferentes a la máquina final.

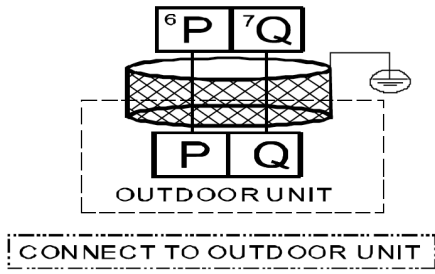
DIMENSIONES Y DISTANCIAS INSTALACIÓN UNIDAD INTERIOR



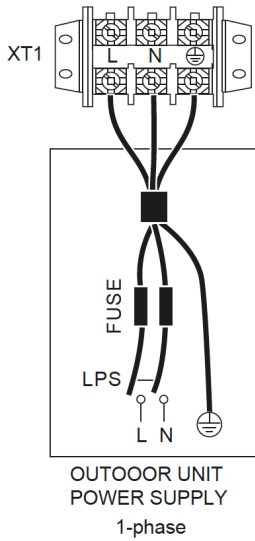
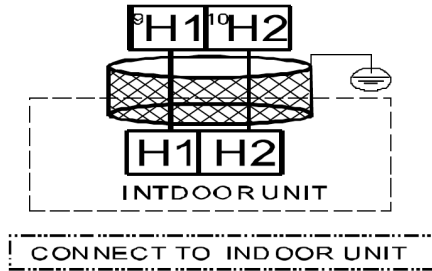
DIMENSIONES Y DISTANCIAS INSTALACIÓN UNIDAD EXTERIOR



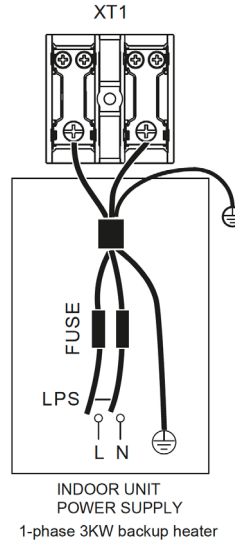
CONEXIONADO ELÉCTRICO



Internal machine parallel



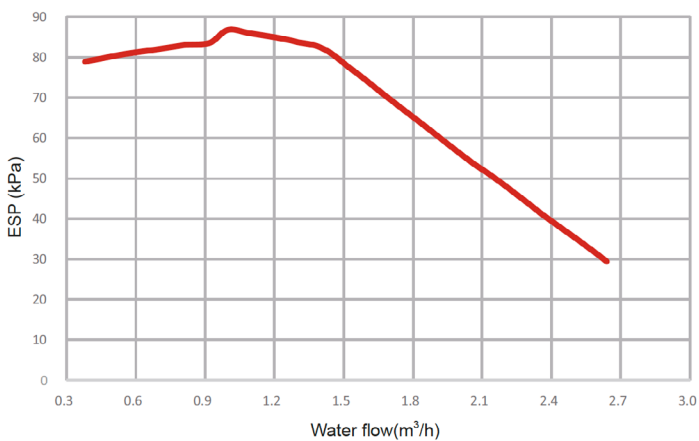
Unidad	14 kW
Protección máx. contra sobrecorriente (MOP) (A)	30 A
Sección del cableado (mm ²)	6,0 mm ²



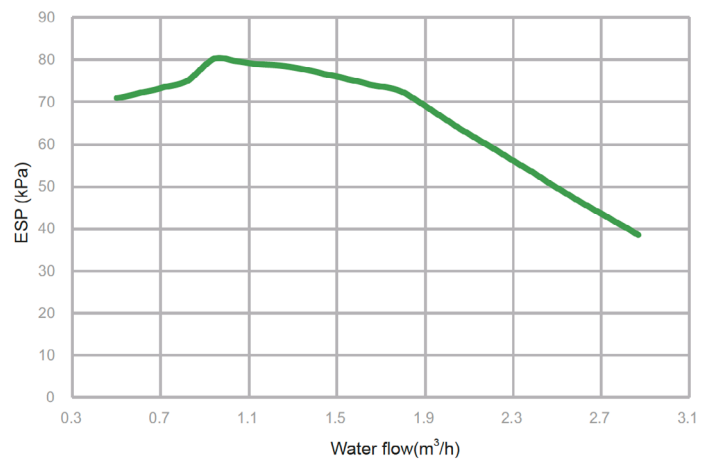
Unidad	3 kW - 1 PH
Tamaño cableado	4 mm ²

CURVA DE LA BOMBA

HB-A60(100)/CGN8-B hydronic performance



HB-A160/CGN8-B hydronic performance



RENDIMIENTOS

	Calefacción				Refrigeración	
	A+7°C Capacidad kW / W+35°C COP	A+7°C Capacidad kW / W+55°C COP	A-7°C Capacidad kW / W+35°C COP	A-7°C Capacidad kW / W+55°C COP	A+35°C Capacidad kW / W+18°C EER	A+35°C Capacidad kW / W+7°C EER
M-Thermur A 14	14,50 / 4,70	13,80 / 3,00	12,00 / 2,85	11,00 / 2,05	13,50 / 3,60	12,70 / 2,55

RENDIMIENTOS CALEFACCIÓN CERTIFICADOS POR KEYMARK

	Temperatura media de calefacción W35°C SCOP / ηs	Temperatura media de calefacción W55°C SCOP / ηs
M-Thermur A 14	4,72 / 186	3,47 / 136

PRESIÓN SONORA

	Presión sonora Unidad exterior dB(A)	Presión sonora Unidad interior dB(A)
M-Thermur A 14	51 (230V)	32

M-Thermur A Conjunto Bibloc Mural

FICHA PRODUCTO



Producto certificado por:

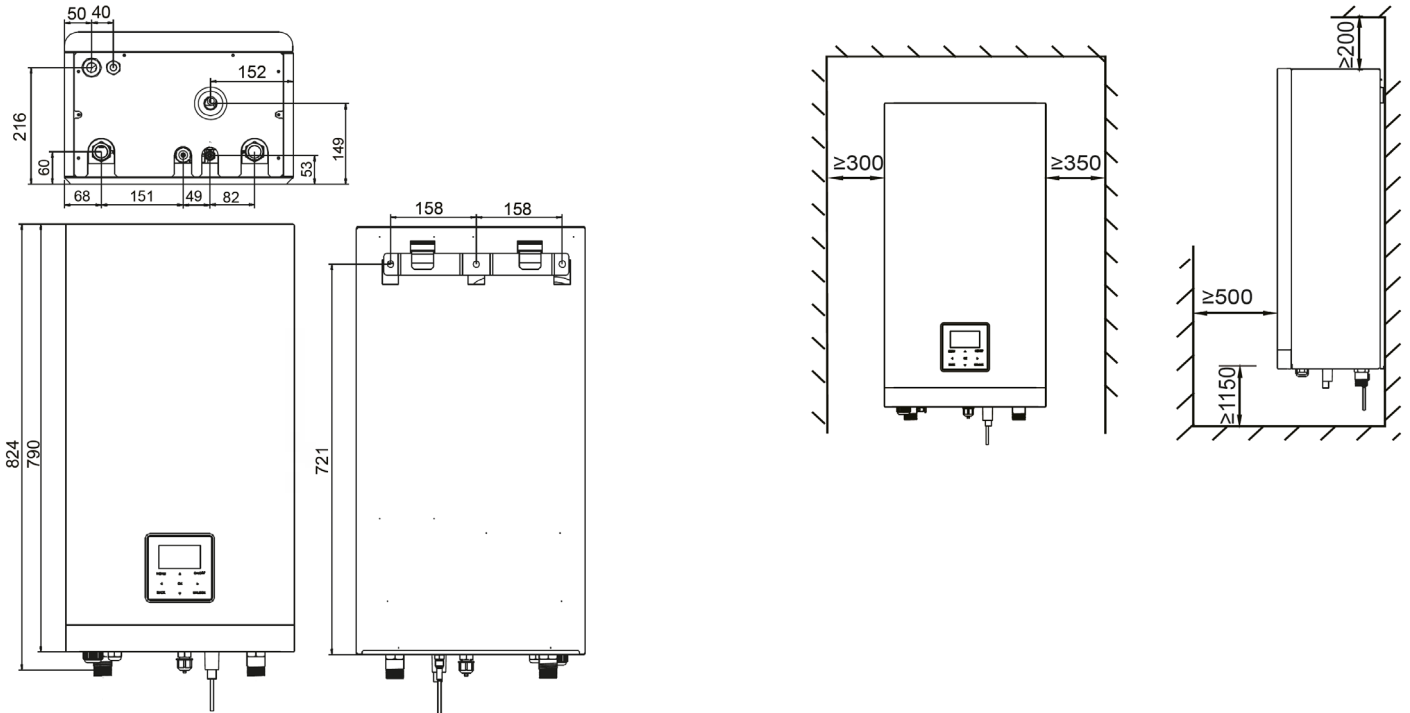


CARACTERÍSTICAS

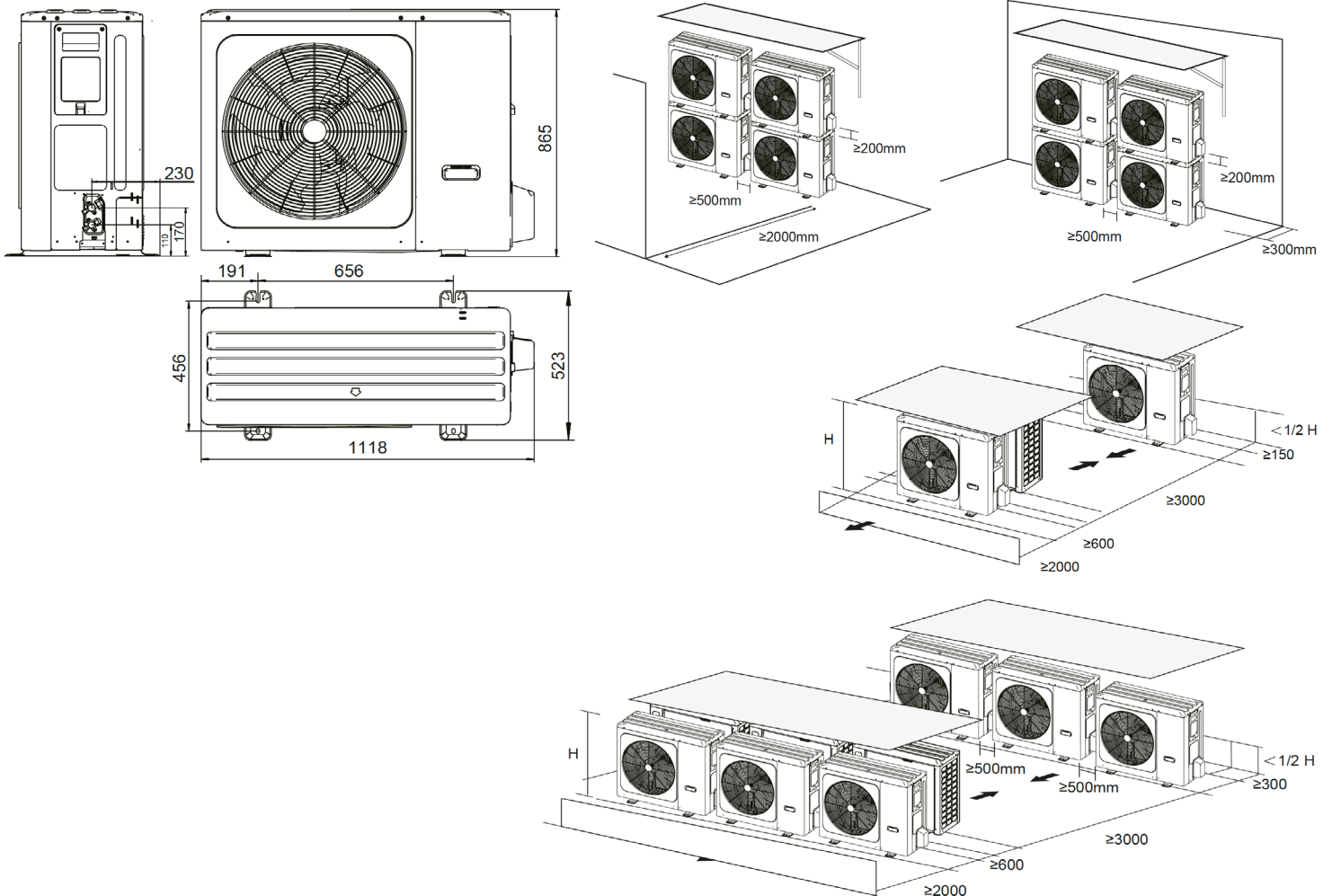
Modelo	Conjunto		M-THERMUR A 16
	Unidad interior		HB-A160/CD30GN8-B
	Unidad exterior		MHA-V16W/D2N8-B
Unidad exterior	Peso neto / bruto		100 kg / 113,5 kg
	Diámetro desagüe		DN32 mm
	Potencia sonora		68 dB(A)
	Alimentación		220-240 V / 1 / 50 Hz
	Intensidad máxima		30,0 A
	Fusible recomendado		D32 A
	Refrigerante / Carga de fábrica		R-32 / 1,84 kg
	Carga refrigerante adicional (a partir de 15 m)		38,0 g/m
	Diámetro tubería líquido / gas (OD)		Ø9,52 mm / Ø15,9 mm
	Distancia máx. vertical / total		30 m / 50 m
Unidad interior	Peso en vacío neto / bruto		39,0 kg / 45,0 kg
	Diámetro conexiones		R1"
	Diámetro desagüe		DN25 mm
	Vaso expansión incluido		8,0 L
	Presión disponible máxima bomba		8,0 m
	Potencia sonora		43 dB(A)
	Alimentación		220-240 V / 1 / 50 Hz
	Intensidad máxima		14,30 A
	Fusible recomendado		C16 A
	Resistencia eléctrica backup		3,0 kW
Depósito ACS (no incluido)	Área mínima serpentín ACS	Inoxidable	1,6 m ²
		Acero esmaltado	2,5 m ²
	Volumen depósito recomendado		200 L - 500 L
	Modelo recomendado		BSX270 / BSX475
	Distancia máx. instalación depósito desde el hidrox		5 m
Temperatura impulsión	Calefacción y ACS		+25 - +65 °C
	Refrigeración		+5 - +25 °C
Rango de funcionamiento	Calefacción		-25 - +35 °C
	ACS		-25 - +43 °C
	Refrigeración		-5 - +43 °C

NOTAS:
 (1) Los datos y especificaciones presentes en esta ficha pueden variar sin previo aviso.
 (2) Las imágenes de esta ficha son de carácter orientativo, pudiendo ser diferentes a la máquina final.

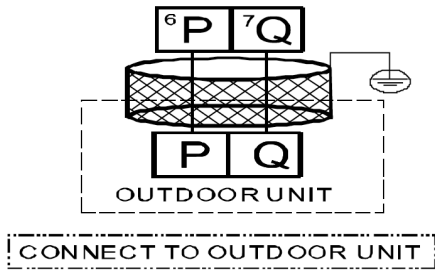
DIMENSIONES Y DISTANCIAS INSTALACIÓN UNIDAD INTERIOR



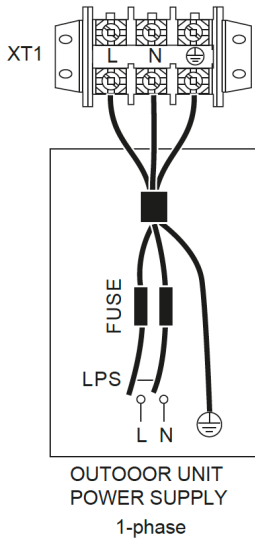
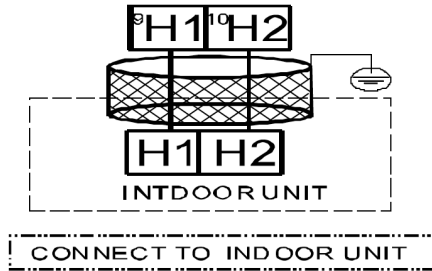
DIMENSIONES Y DISTANCIAS INSTALACIÓN UNIDAD EXTERIOR



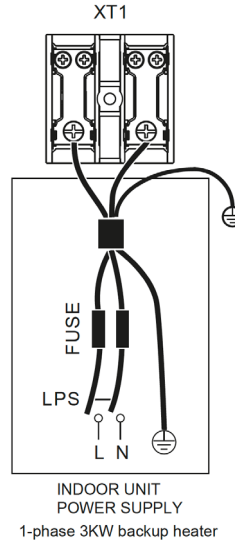
CONEXIONADO ELÉCTRICO



Internal machine parallel



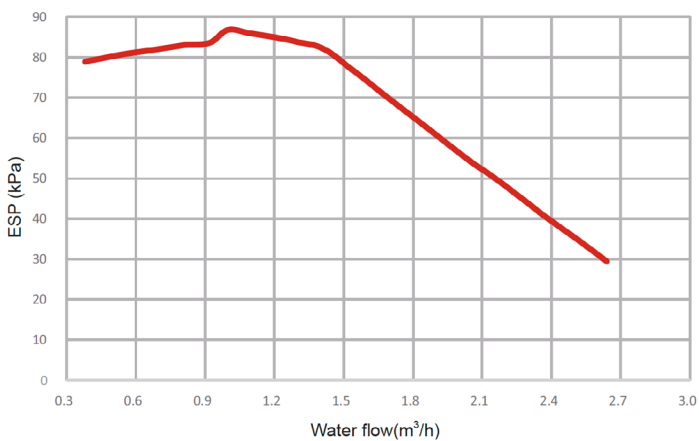
Unidad	16 kW
Protección máx. contra sobrecorriente (MOP) (A)	30 A
Sección del cableado (mm ²)	6,0 mm ²



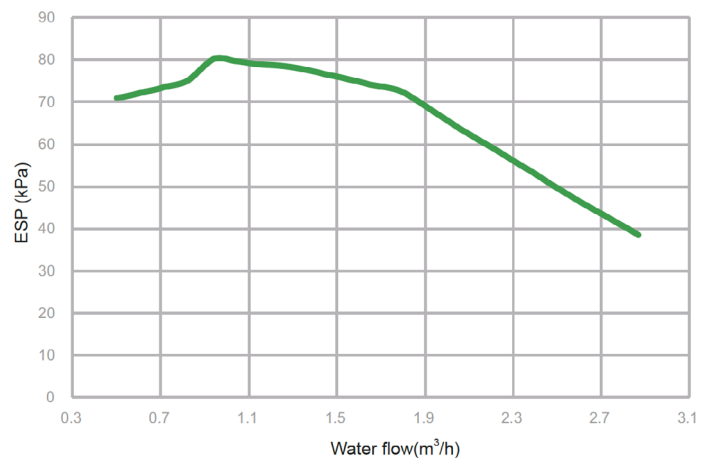
Unidad	3 kW - 1 PH
Tamaño cableado	4 mm ²

CURVA DE LA BOMBA

HB-A60(100)/CGN8-B hydronic performance



HB-A160/CGN8-B hydronic performance



RENDIMIENTOS

	Calefacción				Refrigeración	
	A+7°C Capacidad kW / W+35°C COP	A+7°C Capacidad kW / W+55°C COP	A-7°C Capacidad kW / W+35°C COP	A-7°C Capacidad kW / W+55°C COP	A+35°C Capacidad kW / W+18°C EER	A+35°C Capacidad kW / W+7°C EER
M-Thermur A 16	16,00 / 4,50	16,00 / 2,90	13,10 / 2,70	12,50 / 2,00	14,90 / 3,40	14,00 / 2,45

RENDIMIENTOS CALEFACCIÓN CERTIFICADOS POR KEYMARK

	Temperatura media de calefacción W35°C SCOP / ηs	Temperatura media de calefacción W55°C SCOP / ηs
M-Thermur A 16	4,62 / 182	3,41 / 133

PRESIÓN SONORA

	Presión sonora Unidad exterior dB(A)	Presión sonora Unidad interior dB(A)
M-Thermur A 16	54 (230V)	32