

# M-Thermur A Conjunto Bibloc Mural

## FICHA PRODUCTO



Producto certificado por:

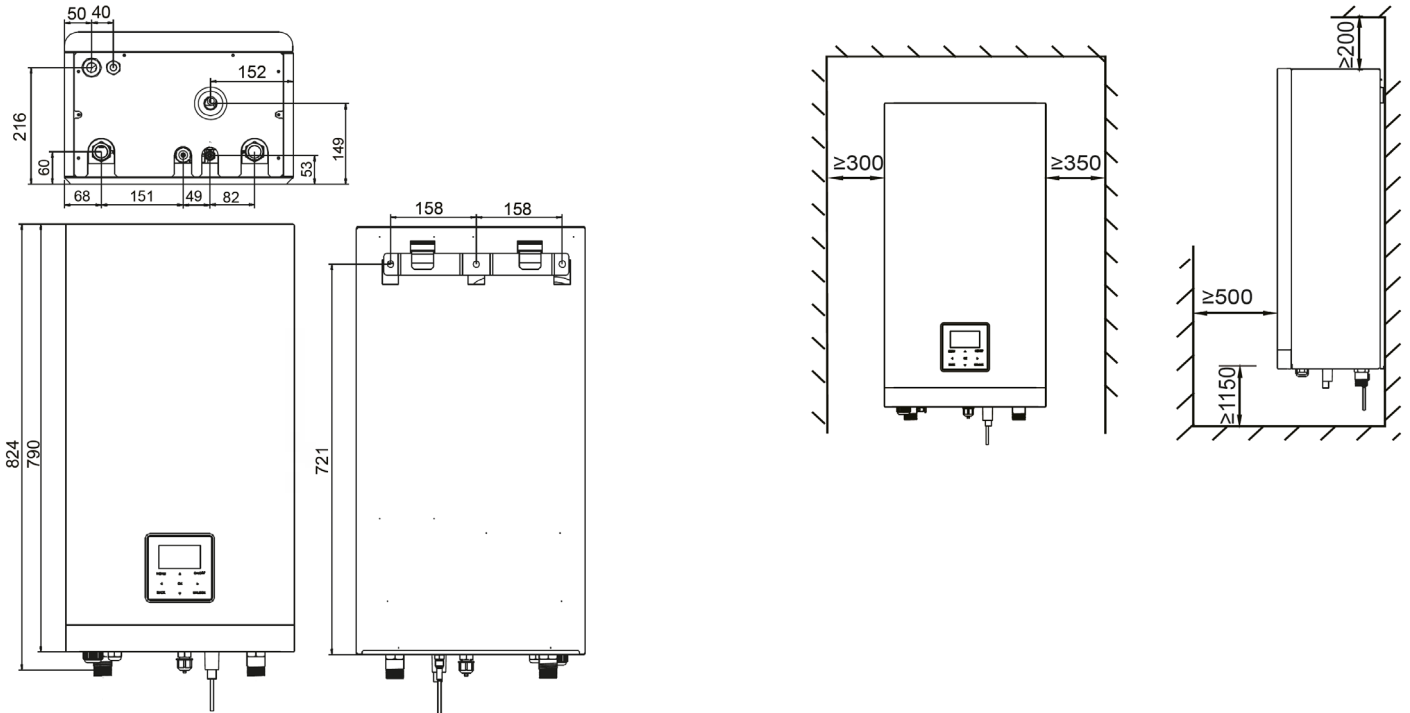


### CARACTERÍSTICAS

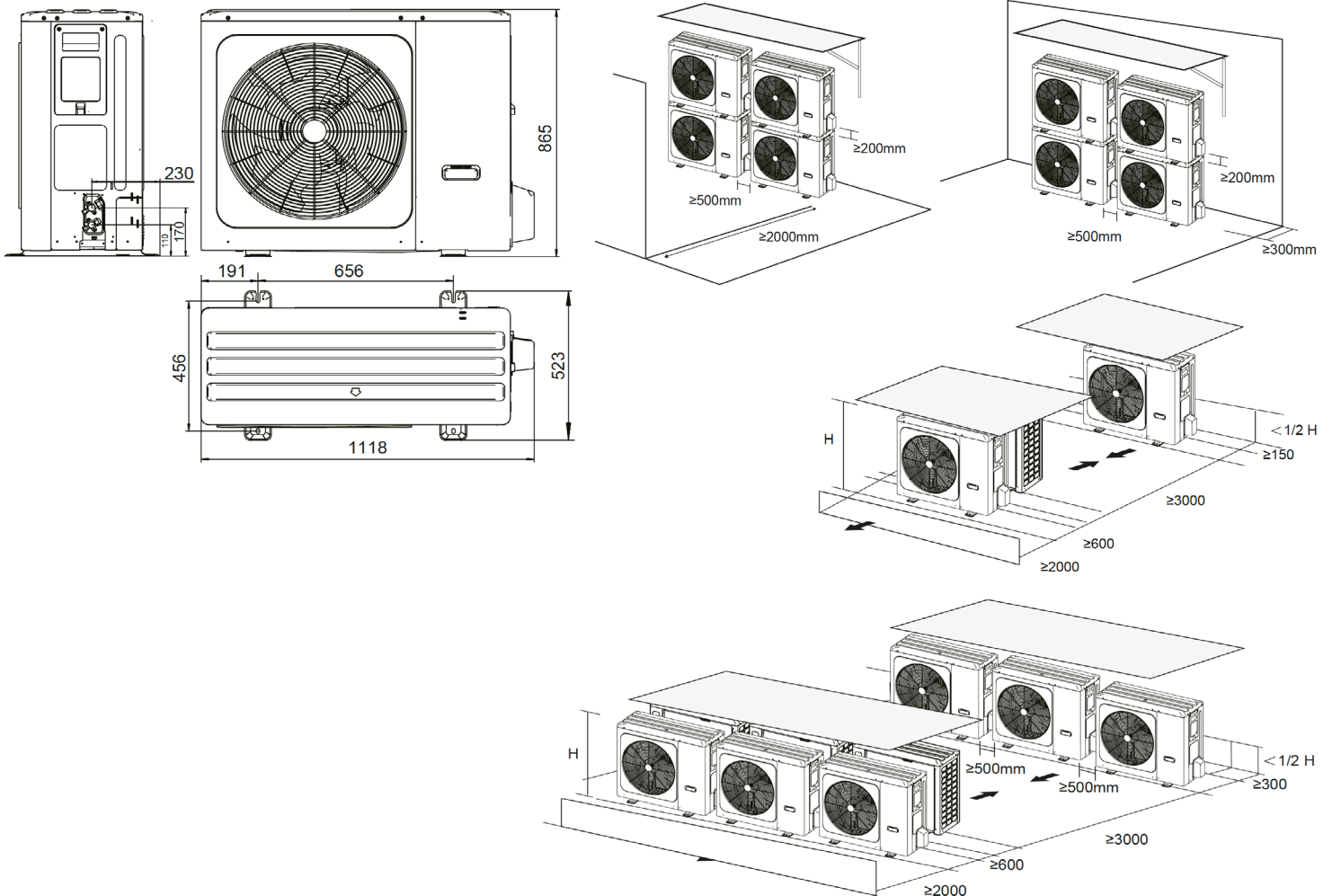
Modelo	Conjunto		M-THERMUR A 14T
	Unidad interior		<b>HB-A160/CD30GN8-B</b>
	Unidad exterior		<b>MHA-V14W/D2RN8-B</b>
Unidad exterior	Peso neto / bruto		116 kg / 129,5 kg
	Diámetro desagüe		DN32 mm
	Potencia sonora		65 dB(A)
	Alimentación		380-415 V / 3 / 50 Hz
	Intensidad máxima		14,0 A
	Fusible recomendado		D16 A
	Refrigerante / Carga de fábrica		R-32 / 1,84 kg
	Carga refrigerante adicional (a partir de 15 m)		38,0 g/m
	Diámetro tubería líquido / gas (OD)		Ø9,52 mm / Ø15,9 mm
	Distancia máx. vertical / total		30 m / 50 m
Unidad interior	Peso en vacío neto / bruto		39,0 kg / 45,0 kg
	Diámetro conexiones		R1"
	Diámetro desagüe		DN25 mm
	Vaso expansión incluido		8,0 L
	Presión disponible máxima bomba		8,0 m
	Potencia sonora		43 dB(A)
	Alimentación		220-240 V / 1 / 50 Hz
	Intensidad máxima		14,30 A
	Fusible recomendado		C16 A
	Resistencia eléctrica backup		3,0 kW
Depósito ACS (no incluido)	Área mínima serpentín ACS	Inoxidable	1,6 m <sup>2</sup>
		Acero esmaltado	2,5 m <sup>2</sup>
	Volumen depósito recomendado		200 L - 500 L
	Modelo recomendado		<b>BSX270 / BSX475</b>
	Distancia máx. instalación depósito desde el hidrobox		5 m
Temperatura impulsión	Calefacción y ACS		+25 - +65 °C
	Refrigeración		+5 - +25 °C
Rango de funcionamiento	Calefacción		-25 - +35 °C
	ACS		-25 - +43 °C
	Refrigeración		-5 - +43 °C

NOTAS:  
 (1) Los datos y especificaciones presentes en esta ficha pueden variar sin previo aviso.  
 (2) Las imágenes de esta ficha son de carácter orientativo, pudiendo ser diferentes a la máquina final.

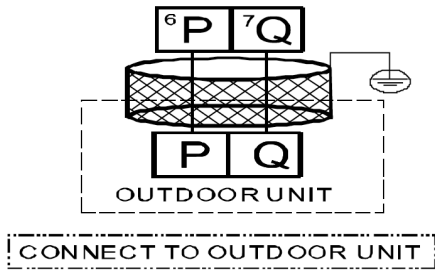
## DIMENSIONES Y DISTANCIAS INSTALACIÓN UNIDAD INTERIOR



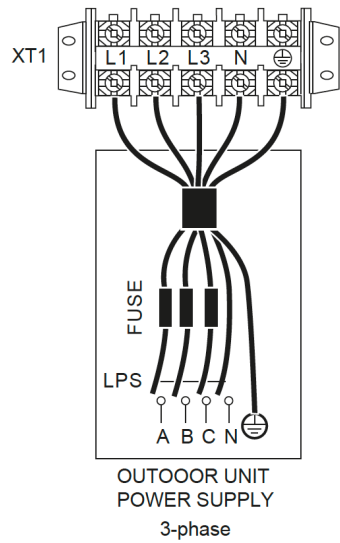
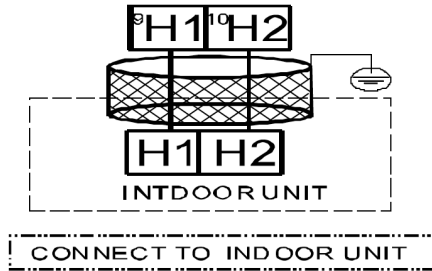
## DIMENSIONES Y DISTANCIAS INSTALACIÓN UNIDAD EXTERIOR



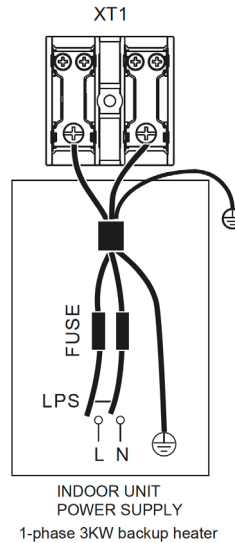
## CONEXIONADO ELÉCTRICO



### Internal machine parallel



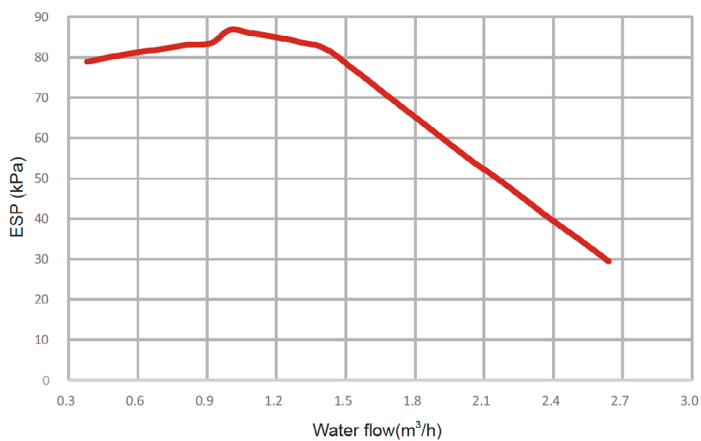
Unidad	14 kW 3-PH
Protección máx. contra sobrecorriente (MOP) (A)	14 A
Sección del cableado (mm <sup>2</sup> )	2,5 mm <sup>2</sup>



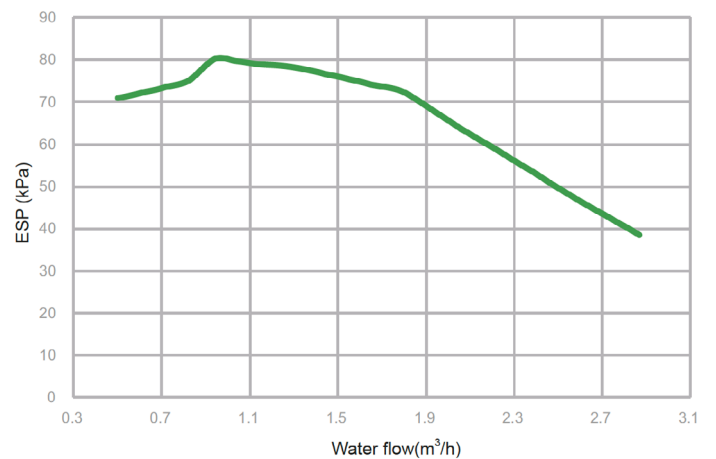
Unidad	3 kW - 1 PH
Tamaño cableado	4 mm <sup>2</sup>

## CURVA DE LA BOMBA

HB-A60(100)/CGN8-B hydronic performance



HB-A160/CGN8-B hydronic performance



## PRESIÓN SONORA

	Presión sonora Unidad exterior dB(A)	Presión sonora Unidad interior dB(A)
M-Thermur A 14T	51 (380V)	32

## RENDIMIENTOS CALEFACCIÓN CERTIFICADOS POR KEYMARK

	Temperatura media de calefacción W35°C SCOP / ηs	Temperatura media de calefacción W55°C SCOP / ηs
M-Thermur A 14T	4,72 / 186	3,47 / 136

# M-Thermur A Conjunto Bibloc Mural

## FICHA PRODUCTO



Producto certificado por:

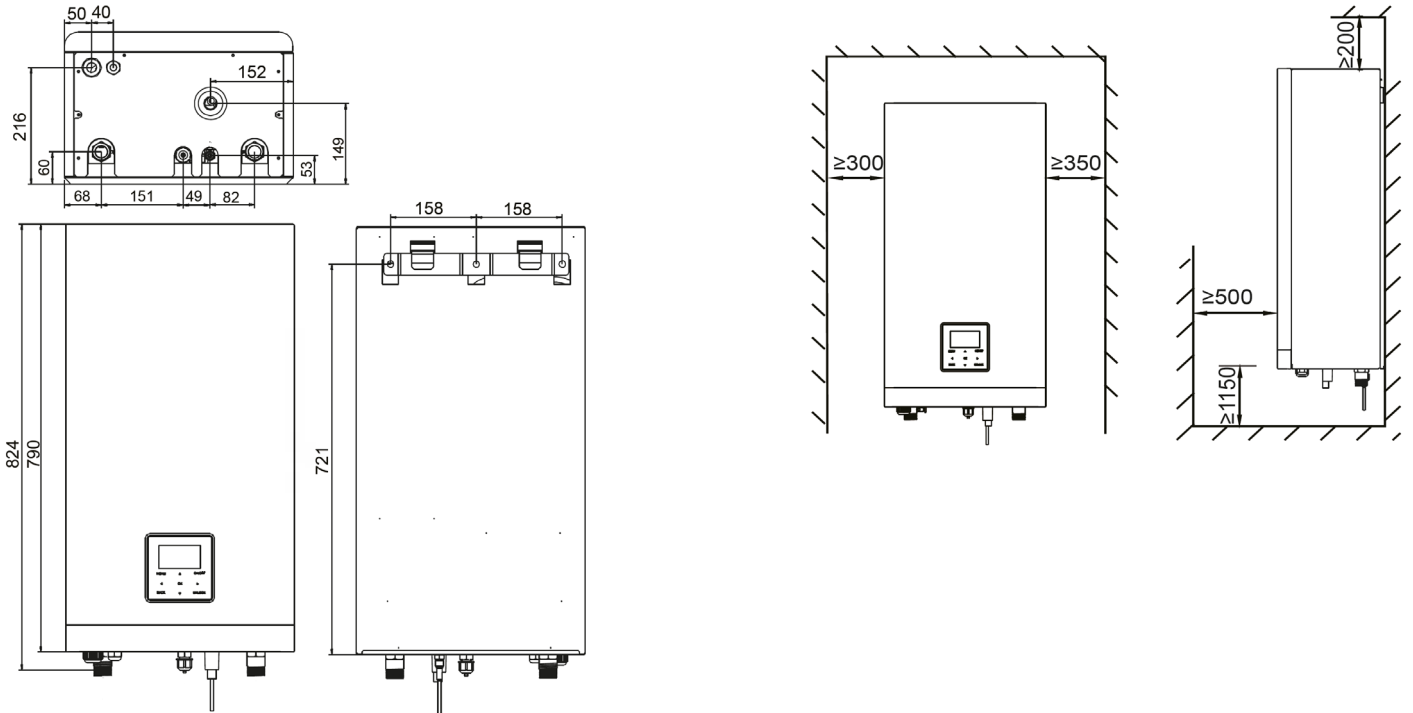


### CARACTERÍSTICAS

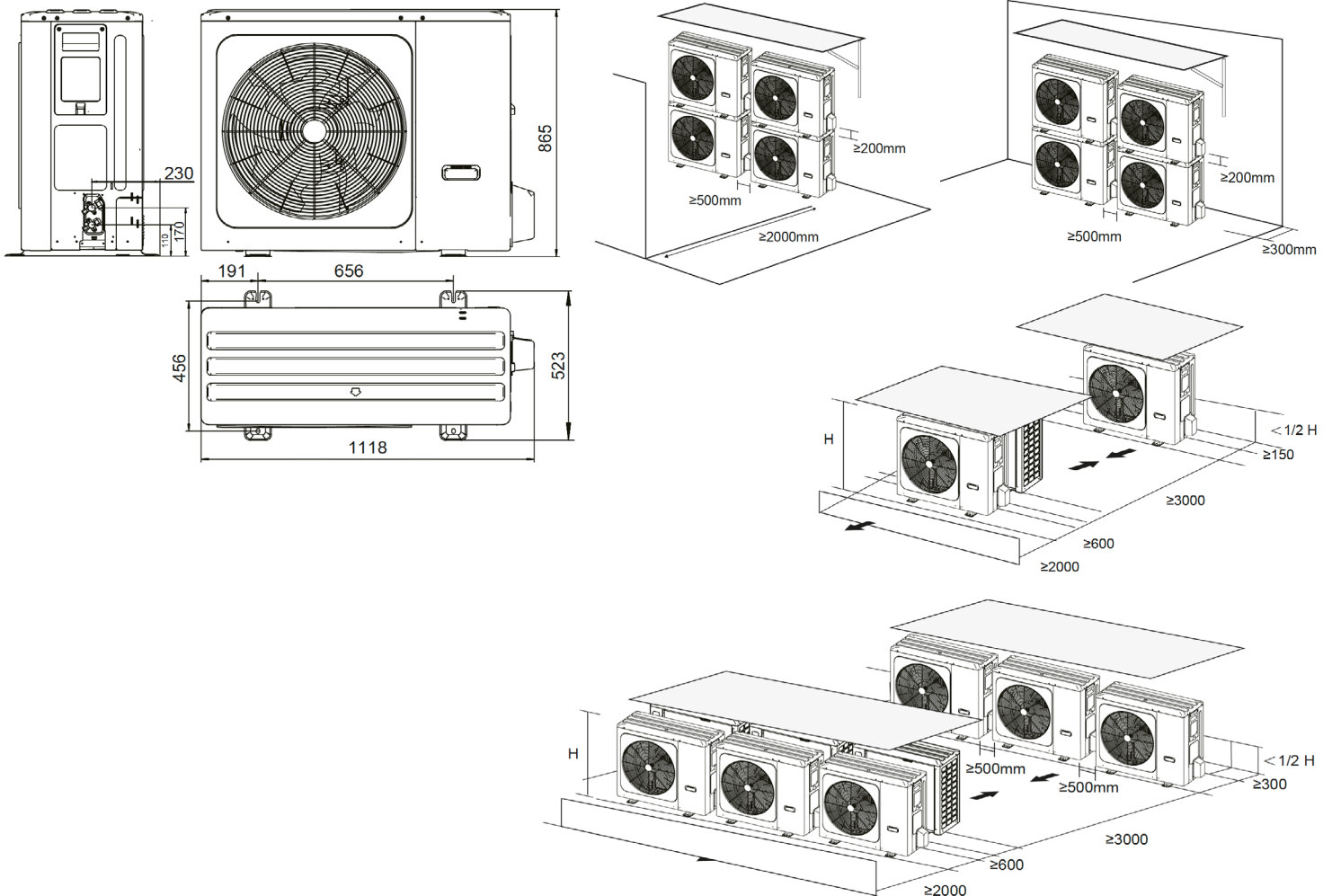
Modelo	Conjunto		M-THERMUR A 16T
	Unidad interior		<b>HB-A160/CD30GN8-B</b>
	Unidad exterior		<b>MHA-V16W/D2RN8-B</b>
Unidad exterior	Peso neto / bruto		116 kg / 129,5 kg
	Diámetro desagüe		DN32 mm
	Potencia sonora		68 dB(A)
	Alimentación		380-415 V / 3 / 50 Hz
	Intensidad máxima		14,0 A
	Fusible recomendado		D16 A
	Refrigerante / Carga de fábrica		R-32 / 1,84 kg
	Carga refrigerante adicional (a partir de 15 m)		38,0 g/m
	Diámetro tubería líquido / gas (OD)		Ø9,52 mm / Ø15,9 mm
	Distancia máx. vertical / total		30 m / 50 m
Unidad interior	Peso en vacío neto / bruto		39,0 kg / 45,0 kg
	Diámetro conexiones		R1"
	Diámetro desagüe		DN25 mm
	Vaso expansión incluido		8,0 L
	Presión disponible máxima bomba		8,0 m
	Potencia sonora		43 dB(A)
	Alimentación		220-240 V / 1 / 50 Hz
	Intensidad máxima		14,30 A
	Fusible recomendado		C16 A
	Resistencia eléctrica backup		3,0 kW
Depósito ACS (no incluido)	Área mínima serpentín ACS	Inoxidable	1,6 m <sup>2</sup>
		Acero esmaltado	2,5 m <sup>2</sup>
	Volumen depósito recomendado		200 L - 500 L
	Modelo recomendado		<b>BSX270 / BSX475</b>
	Distancia máx. instalación depósito desde el hidrobox		5 m
Temperatura impulsión	Calefacción y ACS		+25 - +65 °C
	Refrigeración		+5 - +25 °C
Rango de funcionamiento	Calefacción		-25 - +35 °C
	ACS		-25 - +43 °C
	Refrigeración		-5 - +43 °C

NOTAS:  
 (1) Los datos y especificaciones presentes en esta ficha pueden variar sin previo aviso.  
 (2) Las imágenes de esta ficha son de carácter orientativo, pudiendo ser diferentes a la máquina final.

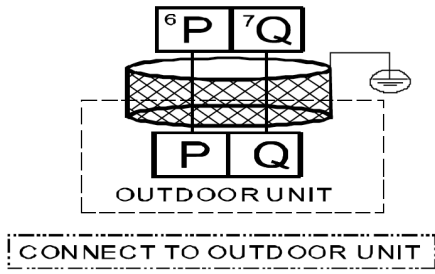
## DIMENSIONES Y DISTANCIAS INSTALACIÓN UNIDAD INTERIOR



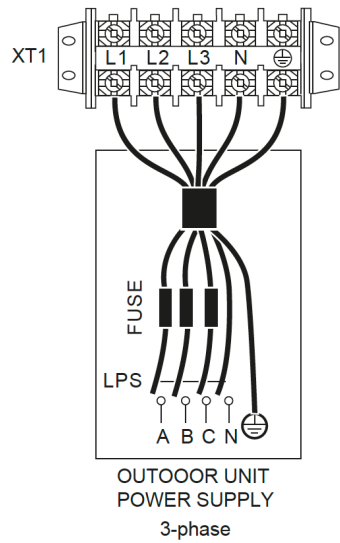
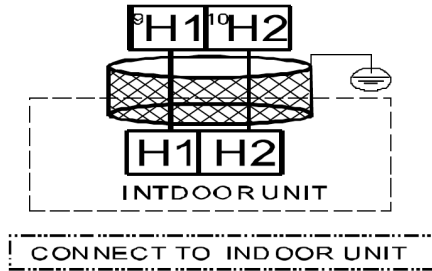
## DIMENSIONES Y DISTANCIAS INSTALACIÓN UNIDAD EXTERIOR



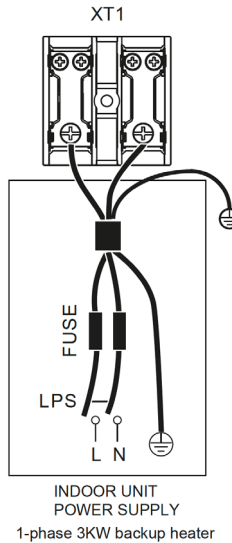
## CONEXIONADO ELÉCTRICO



### Internal machine parallel



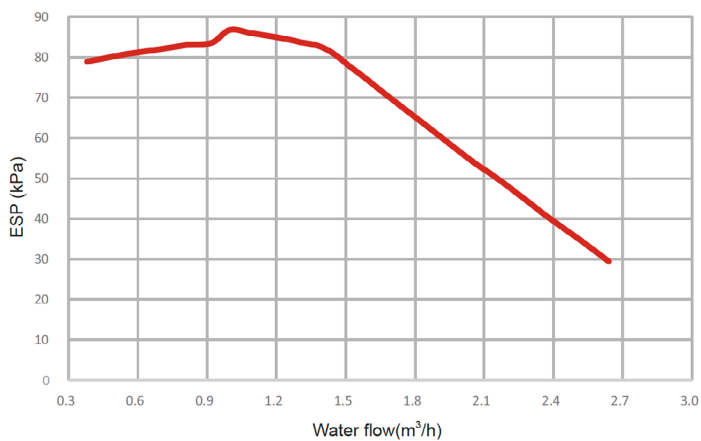
Unidad	16 kW 3-PH
Protección máx. contra sobrecorriente (MOP) (A)	14 A
Sección del cableado (mm <sup>2</sup> )	2,5 mm <sup>2</sup>



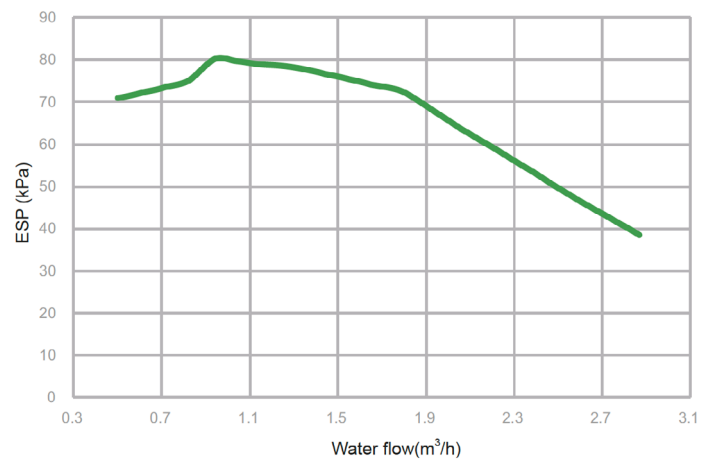
Unidad	3 kW - 1 PH
Tamaño cableado	4 mm <sup>2</sup>

## CURVA DE LA BOMBA

HB-A60(100)/CGN8-B hydronic performance



HB-A160/CGN8-B hydronic performance



## PRESIÓN SONORA

	Presión sonora Unidad exterior dB(A)	Presión sonora Unidad interior dB(A)
M-Thermur A 16T	55 (380V)	32

## RENDIMIENTOS CALEFACCIÓN CERTIFICADOS POR KEYMARK

	Temperatura media de calefacción W35°C SCOP / ηs	Temperatura media de calefacción W55°C SCOP / ηs
M-Thermur A 16T	4,62 / 182	3,41 / 133