

CDXR CDXRT CJDXR



CDXR: Ventiladores centrífugos de doble aspiración a transmisión, con salida de eje por ambos lados y turbina con álabes hacia atrás

CDXRT: Ventiladores centrífugos de doble aspiración a transmisión, equipados con motor eléctrico, conjunto de poleas, correas, protectores y turbina con álabes hacia atrás.

CJDXR: Unidades de ventilación con turbina de álabes hacia atrás, aisladas acústicamente, equipadas con ventiladores de la serie CDXR, sobre amortiguadores de goma



CDXR



CDXRT



CJDXR

Ventilador:

- Envoltente en chapa de acero galvanizado
- Turbina con álabes hacia atrás, en chapa de acero galvanizado
- Estructura en chapa de acero galvanizado, con aislamiento térmico y acústico (CJDXR)
- Prensaestopas para entrada de cable (CJDXR)

Motor:

- Motores eficiencia IE-2, excepto potencias inferiores a 0,75 kw monofásico y 2 velocidades
- Motores clase F, con rodamientos a bolas protección IP55
- Trifásicos 230/400V 50Hz (hasta 5,5CV) y 400/690V 50Hz (Potencias superiores a 5,5CV)
- Temperatura máxima del aire a transportar: -20°C +60°C

Acabado:

- Anticorrosivo en chapa de acero galvanizado

Bajo demanda:

- Diferentes posiciones de boca de impulsión
- Bobinados especiales para diferentes tensiones
- Con motores de 2 velocidades

Código de pedido

CDXR — 450

CDXR: Ventiladores centrífugos de doble aspiración, con salida de eje y turbina con álabes hacia atrás.

Tamaño turbina en mm

CDXRT — 450 — 3

CDXRT: Ventiladores centrífugos de doble aspiración a transmisión, equipados con motor eléctrico turbina, con álabes hacia atrás.

Tamaño turbina en mm

Potencia motor (CV)

CJDXR: Unidades de ventilación con turbina de álabes hacia atrás.

Características técnicas

Modelo	Velocidad máx. (r/min)	Máx. Potencia instalada (kW)	Caudal máximo (m³/h)	Temperatura del aire (°C)		Peso aprox. (Kg)
				mín.	máx.	
CDXR-200	4900	2,20	3950	-20	+85	10,0
CDXR-250	4100	3,00	5500	-20	+85	18,0
CDXR-315	3200	4,00	10550	-20	+85	32,6
CDXR-355	2800	5,50	13950	-20	+85	42,7
CDXR-400	2400	5,50	16000	-20	+85	50,6
CDXR-450	2200	7,50	20700	-20	+85	67,5
CDXR-500	2000	11,00	27200	-20	+85	84,2
CDXR-560	1800	15,00	34710	-20	+85	142,0
CDXR-630	1700	22,00	47000	-20	+85	168,0
CDXR-710	1400	22,00	53750	-20	+85	223,0

Características técnicas

Modelo	Velocidad máx. (r/min)	Intensidad máxima admisible (A)			Potencia instalada (kW)	Caudal máximo (m ³ /h)	Temperatura del aire (°C)		Peso aprox. (Kg)	Tipo montaje
		230V	400V	690V			min.	máx.		
CDXRT CJDXR 200-0,5	2750	1,84	1,06		0,37	2250	-20	+85	19,5	A
CDXRT CJDXR 200-0,75	3100	2,28	1,31		0,55	2500	-20	+85	21,1	A
CDXRT CJDXR 200-1	3450	3,10	1,79		0,75	2800	-20	+85	22,7	A
CDXRT CJDXR 200-1,5	3900	4,03	2,32		1,10	3150	-20	+85	24,4	A
CDXRT CJDXR 200-2	4350	5,96	3,44		1,50	3550	-20	+85	27,4	A
CDXRT CJDXR 200-3	4900	8,36	4,83		2,20	3950	-20	+85	30,2	A
CDXRT CJDXR 250-0,5	1900	1,84	1,06		0,37	2750	-20	+85	27,9	A
CDXRT CJDXR 250-0,75	2150	2,28	1,31		0,55	3100	-20	+85	29,5	A
CDXRT CJDXR 250-1	2400	3,10	1,79		0,75	3450	-20	+85	31,1	A
CDXRT CJDXR 250-1,5	2700	4,03	2,32		1,10	3900	-20	+85	32,8	A
CDXRT CJDXR 250-2	3000	5,96	3,44		1,50	4300	-20	+85	35,8	A
CDXRT CJDXR 250-3	3450	8,36	4,83		2,20	4950	-20	+85	38,6	A
CDXRT CJDXR 250-4	3850	10,96	6,33		3,00	5550	-20	+85	45,9	A
CDXRT CJDXR 315-0,75	1500	2,28	1,31		0,55	5500	-20	+85	44,8	A
CDXRT CJDXR 315-1	1650	3,10	1,79		0,75	6000	-20	+85	46,4	A
CDXRT CJDXR 315-1,5	1850	4,03	2,32		1,10	6750	-20	+85	48,1	A
CDXRT CJDXR 315-2	2100	5,96	3,44		1,50	7650	-20	+85	51,1	A
CDXRT CJDXR 315-3	2350	8,36	4,83		2,20	8600	-20	+85	53,9	A
CDXRT CJDXR 315-4	2650	10,96	6,33		3,00	9650	-20	+85	61,2	A
CDXRT CJDXR 315-5,5	2900	14,10	8,12		4,00	10600	-20	+85	68,2	A
CDXRT CJDXR 355-0,5	1085	1,84	1,06		0,37	5600	-20	+85	47,7	A
CDXRT CJDXR 355-0,75	1230	2,28	1,31		0,55	6400	-20	+85	49,3	A
CDXRT CJDXR 355-1	1360	3,10	1,79		0,75	7100	-20	+85	50,9	A
CDXRT CJDXR 355-1,5	1540	4,03	2,32		1,10	8060	-20	+85	52,6	A
CDXRT CJDXR 355-2	1700	5,96	3,44		1,50	8890	-20	+85	55,6	A
CDXRT CJDXR 355-3	1930	8,36	4,83		2,20	10100	-20	+85	58,4	A
CDXRT CJDXR 355-4	2180	10,96	6,33		3,00	11395	-20	+85	65,7	A
CDXRT CJDXR 355-5,5	2400	14,10	8,12		4,00	12545	-20	+85	72,7	B
CDXRT CJDXR 355-7,5	2670		11,60	6,72	5,50	13955	-20	+85	85,7	B
CDXRT CJDXR 400-0,75	1010	2,28	1,31		0,55	7340	-20	+85	57,2	A
CDXRT CJDXR 400-1	1130	3,10	1,79		0,75	8140	-20	+85	58,8	A
CDXRT CJDXR 400-1,5	1290	4,03	2,32		1,10	9350	-20	+85	60,5	A
CDXRT CJDXR 400-2	1420	5,96	3,44		1,50	10260	-20	+85	63,5	A
CDXRT CJDXR 400-3	1620	8,36	4,83		2,20	11650	-20	+85	66,3	A
CDXRT CJDXR 400-4	1820	10,96	6,33		3,00	13110	-20	+85	73,6	A
CDXRT CJDXR 400-5,5	2000	14,10	8,12		4,00	14430	-20	+85	80,6	B
CDXRT CJDXR 400-7,5	2230		11,60	6,72	5,50	16040	-20	+85	93,6	B
CDXRT CJDXR 450-1	940	3,10	1,79		0,75	9500	-20	+85	75,7	A
CDXRT CJDXR 450-1,5	1075	4,03	2,32		1,10	10750	-20	+85	77,4	A
CDXRT CJDXR 450-2	1190	5,96	3,44		1,50	11960	-20	+85	80,4	A
CDXRT CJDXR 450-3	1340	8,36	4,83		2,20	13600	-20	+85	83,2	A
CDXRT CJDXR 450-4	1510	10,96	6,33		3,00	15100	-20	+85	90,5	A
CDXRT CJDXR 450-5,5	1670	14,10	8,12		4,00	16835	-20	+85	97,5	B
CDXRT CJDXR 450-7,5	1850		11,60	6,72	5,50	18500	-20	+85	110,5	B
CDXRT CJDXR 450-10	2060		14,20	8,20	7,50	20760	-20	+85	120,5	B
CDXRT CJDXR 500-1,5	880	4,03	2,32		1,10	12460	-20	+85	94,1	A
CDXRT CJDXR 500-2	970	5,96	3,44		1,50	13815	-20	+85	97,1	A
CDXRT CJDXR 500-3	1100	8,36	4,83		2,20	15700	-20	+85	99,9	A
CDXRT CJDXR 500-4	1240	10,96	6,33		3,00	17650	-20	+85	107,2	A
CDXRT CJDXR 500-5,5	1370	14,10	8,12		4,00	19430	-20	+85	114,2	B
CDXRT CJDXR 500-7,5	1510		11,60	6,72	5,50	21600	-20	+85	127,2	B
CDXRT CJDXR 500-10	1675		14,20	8,20	7,50	23950	-20	+85	137,2	B
CDXRT CJDXR 500-15	1910		20,20	11,60	11,00	27220	-20	+85	156,2	B
CDXRT CJDXR 560-2	810	5,96	3,44		1,50	15620	-20	+85	154,9	A
CDXRT CJDXR 560-3	925	8,36	4,83		2,20	17830	-20	+85	157,7	A
CDXRT CJDXR 560-4	1050	10,96	6,33		3,00	20380	-20	+85	165,0	A
CDXRT CJDXR 560-5,5	1150	14,10	8,12		4,00	22170	-20	+85	172,0	B
CDXRT CJDXR 560-7,5	1290		11,60	6,72	5,50	24940	-20	+85	185,0	B
CDXRT CJDXR 560-10	1420		14,20	8,20	7,50	27658	-20	+85	195,0	B
CDXRT CJDXR 560-15	1610		20,20	11,60	11,00	31050	-20	+85	214,0	B
CDXRT CJDXR 560-20	1800		27,50	15,90	15,00	34710	-20	+85	227,0	B
CDXRT CJDXR 630-3	740	8,36	4,83		2,20	21210	-20	+85	183,7	A
CDXRT CJDXR 630-4	830	10,96	6,33		3,00	23860	-20	+85	191,0	A
CDXRT CJDXR 630-5,5	920	14,10	8,12		4,00	26260	-20	+85	198,0	B
CDXRT CJDXR 630-7,5	1020		11,60	6,72	5,50	29200	-20	+85	211,0	B
CDXRT CJDXR 630-10	1135		14,20	8,20	7,50	32385	-20	+85	221,0	B
CDXRT CJDXR 630-15	1285		20,20	11,60	11,00	36800	-20	+85	240,0	B
CDXRT CJDXR 630-20	1450		27,50	15,90	15,00	41415	-20	+85	253,0	B
CDXRT CJDXR 630-25	1550		35,00	20,00	18,50	44410	-20	+85	270,0	B
CDXRT CJDXR 630-30	1640		42,00	24,00	22,00	47050	-20	+85	313,0	B
CDXRT CJDXR 710-3	580	8,36	4,83		2,20	23200	-20	+85	238,7	A
CDXRT CJDXR 710-4	655	10,96	6,33		3,00	26200	-20	+85	246,0	A
CDXRT CJDXR 710-5,5	730	14,10	8,12		4,00	29200	-20	+85	253,0	B
CDXRT CJDXR 710-7,5	805		11,60	6,72	5,50	32200	-20	+85	266,0	B
CDXRT CJDXR 710-10	890		14,20	8,20	7,50	35600	-20	+85	276,0	B
CDXRT CJDXR 710-15	1015		20,20	11,60	11,00	40600	-20	+85	295,0	B
CDXRT CJDXR 710-20	1140		27,50	15,90	15,00	45600	-20	+85	308,0	B
CDXRT CJDXR 710-25	1225		35,00	20,00	18,50	49000	-20	+85	325,0	B
CDXRT CJDXR 710-30	1300		42,00	24,00	22,00	52000	-20	+85	368,0	B



Erp. Características del punto de máxima eficiencia (BEP)

MC	Categoría de medición	ηe[%]	Eficiencia
EC	Categoría de eficiencia	N	Grado de eficiencia
S	Estática	[kW]	Potencia eléctrica
T	Total	[m³/h]	Caudal
VSD	Variador de velocidad	[mmH₂O]	Presión estática o total (Según EC)
SR	Relación específica	[RPM]	Velocidad

Modelo	MC	EC	VSD	SR	ηe[%]	N	(kW)	(m³/h)	(mmH₂O)	(RPM)
200-1	B	T	NO	1,01	50,2%	62,8	0,620	1656	68,86	3450
200-1,5	B	T	NO	1,01	51,7%	62,8	0,869	1873	88,00	3900
200-2	B	T	NO	1,01	52,2%	61,9	1,194	2089	109,47	4350
200-3	B	T	NO	1,01	53,1%	61,3	1,676	2353	138,91	4900
250-0,75	B	T	NO	1,00	47,6%	61,4	0,481	1822	46,16	2150
250-1	B	T	NO	1,01	51,2%	63,9	0,622	2034	57,52	2400
250-1,5	B	T	NO	1,01	52,8%	63,9	0,860	2288	72,79	2700
250-2	B	T	NO	1,01	53,3%	63,1	1,169	2543	89,87	3000
250-3	B	T	NO	1,01	54,2%	62,2	1,746	2924	118,85	3450
250-4	B	T	NO	1,02	55,0%	61,5	2,392	3263	148,01	3850
315-0,75	C	S	NO	1,00	53,2%	66,4	0,559	2932	37,21	1500
315-1	C	S	NO	1,00	57,2%	69,4	0,691	3226	45,02	1650
315-1,5	C	S	NO	1,01	59,0%	69,7	0,946	3617	56,60	1850
315-2	C	S	NO	1,01	59,6%	68,7	1,369	4105	72,92	2100
315-3	C	S	NO	1,01	60,9%	68,6	1,876	4594	91,32	2350
315-4	C	S	NO	1,01	62,2%	68,3	2,634	5181	116,13	2650
315-5,5	C	S	NO	1,01	63,8%	68,7	3,369	5669	139,07	2900
355-0,5	C	S	NO	1,00	48,6%	63,1	0,419	3286	22,79	1085
355-0,75	C	S	NO	1,00	50,8%	63,7	0,585	3725	29,29	1230
355-1	C	S	NO	1,00	56,9%	69,0	0,706	4119	35,80	1360
355-1,5	C	S	NO	1,00	58,7%	69,2	0,995	4664	45,91	1540
355-2	C	S	NO	1,01	59,3%	68,5	1,325	5148	55,94	1700
355-3	C	S	NO	1,01	60,6%	68,2	1,894	5845	72,10	1930
355-4	C	S	NO	1,01	61,9%	67,9	2,672	6602	91,99	2180
355-5,5	C	S	NO	1,01	63,5%	68,3	3,478	7268	111,50	2400
355-7,5	C	S	NO	1,01	65,0%	68,4	4,681	8086	138,00	2670
400-0,75	C	S	NO	1,00	50,4%	63,2	0,613	4192	27,08	1010
400-1	C	S	NO	1,00	56,6%	68,3	0,766	4690	33,90	1130
400-1,5	C	S	NO	1,00	58,3%	68,3	1,106	5354	44,18	1290
400-2	C	S	NO	1,01	58,9%	67,7	1,459	5893	53,53	1420
400-3	C	S	NO	1,01	60,3%	67,4	2,116	6724	69,67	1620
400-4	C	S	NO	1,01	61,6%	67,2	2,936	7554	87,94	1820
400-5,5	C	S	NO	1,01	63,2%	67,7	3,798	8301	106,19	2000
400-7,5	C	S	NO	1,01	64,8%	67,8	5,139	9255	132,02	2230
450-1	C	S	NO	1,00	56,2%	67,8	0,776	5484	29,15	940
450-1,5	C	S	NO	1,00	57,9%	67,8	1,126	6272	38,13	1075
450-2	C	S	NO	1,00	58,5%	67,2	1,510	6943	46,72	1190
450-3	C	S	NO	1,01	59,9%	67,0	2,107	7818	59,25	1340
450-4	C	S	NO	1,01	61,2%	66,8	2,950	8810	75,23	1510
450-5,5	C	S	NO	1,01	62,9%	67,2	3,887	9743	92,02	1670
450-7,5	C	S	NO	1,01	64,4%	67,4	5,161	10793	112,92	1850
450-10	C	S	NO	1,01	65,2%	66,9	7,028	12019	140,02	2060
500-1,5	C	S	NO	1,00	59,8%	70,0	1,055	7098	32,61	880
500-2	C	S	NO	1,00	60,4%	69,4	1,398	7824	39,62	970
500-3	C	S	NO	1,01	61,8%	69,2	1,992	8872	50,95	1100
500-4	C	S	NO	1,01	63,2%	69,0	2,793	10001	64,75	1240
500-5,5	C	S	NO	1,01	64,8%	69,4	3,672	11050	79,04	1370
500-7,5	C	S	NO	1,01	66,3%	69,6	4,808	12179	96,02	1510
500-10	C	S	NO	1,01	67,4%	69,4	6,452	13510	118,15	1675
500-15	C	S	NO	1,02	68,2%	68,5	9,449	15405	153,62	1910
560-2	C	S	NO	1,00	60,0%	68,7	1,483	9256	35,27	810
560-3	C	S	NO	1,00	61,4%	68,4	2,156	10570	45,99	925
560-4	C	S	NO	1,01	62,8%	68,2	3,083	11999	59,26	1050
560-5,5	C	S	NO	1,01	64,5%	68,7	3,948	13141	71,09	1150
560-7,5	C	S	NO	1,01	66,1%	68,9	5,433	14741	89,45	1290
560-10	C	S	NO	1,01	66,9%	68,4	7,165	16227	108,39	1420
560-15	C	S	NO	1,01	67,7%	67,8	10,316	18398	139,34	1610
560-20	C	S	NO	1,02	68,3%	68,0	14,288	20569	174,17	1800



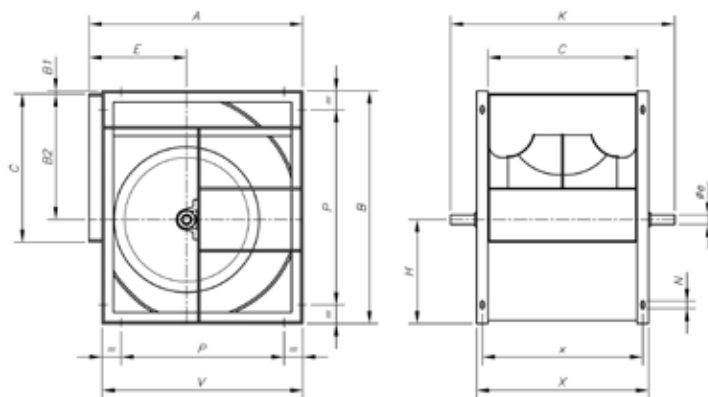
Erp. Características del punto de máxima eficiencia (BEP)

MC	Categoría de medición	ηe[%]	Eficiencia
EC	Categoría de eficiencia	N	Grado de eficiencia
S	Estática	[kW]	Potencia eléctrica
T	Total	[m³/h]	Caudal
VSD	Variador de velocidad	[mmH₂O]	Presión estática o total (Según EC)
SR	Relación específica	[RPM]	Velocidad

Modelo	MC	EC	VSD	SR	ηe[%]	N	(kW)	(m³/h)	(mmH₂O)	(RPM)
630-3	C	S	NO	1,00	58,6%	66,0	1,977	13236	32,13	740
630-4	C	S	NO	1,00	59,9%	65,8	2,732	14846	40,43	830
630-5,5	C	S	NO	1,01	61,4%	66,1	3,625	16455	49,67	920
630-7,5	C	S	NO	1,01	62,9%	66,2	4,829	18244	61,05	1020
630-10	C	S	NO	1,01	63,9%	65,9	6,542	20301	75,60	1135
630-15	C	S	NO	1,01	64,7%	65,0	9,378	22984	96,90	1285
630-20	C	S	NO	1,01	65,3%	65,0	13,355	25935	123,38	1450
630-25	C	S	NO	1,01	64,9%	64,4	16,422	27724	140,99	1550
630-30	C	S	NO	1,02	65,2%	64,6	19,344	29333	157,83	1640
710-3	C	S	NO	1,00	62,9%	71,2	1,651	12855	29,67	580
710-4	C	S	NO	1,00	64,2%	70,9	2,330	14517	37,84	655
710-5,5	C	S	NO	1,00	65,9%	71,1	3,146	16179	47,00	730
710-7,5	C	S	NO	1,01	67,2%	71,3	4,133	17842	57,16	805
710-10	C	S	NO	1,01	68,6%	71,4	5,471	19725	69,86	890
710-15	C	S	NO	1,01	69,7%	70,7	7,994	22496	90,87	1015
710-20	C	S	NO	1,01	70,3%	70,2	11,227	25266	114,62	1140
710-25	C	S	NO	1,01	69,8%	69,5	14,022	27150	132,35	1225
710-30	C	S	NO	1,02	70,2%	69,7	16,666	28812	149,06	1300

Dimensiones mm

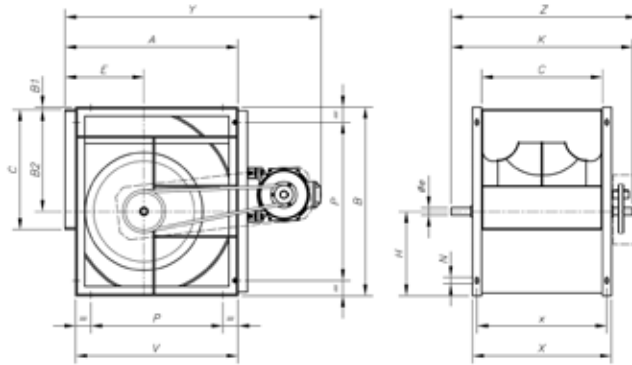
CDXR



Modelo	A	B	B1	B2	C	E	øe	H	K	N	P	V	X	x
CDXR-200	343	370	3	215	256	164	20	152	420	11x16	224	306	306	281
CDXR-250	419	461	4	270	322	195	20	187	490	11x16	224	384	372	347
CDXR-315	518	578	4	340	404	236	25	234	640	13x18	280	480	464	434
CDXR-355	578	655	6	383	453	261	30	266	700	13x18	355	548	533	493
CDXR-400	651	736	4,5	431,5	507	290	30	300	760	13x18	355	613	587	547
CDXR-450	728	827	5	486	569	322	35	336	845	13x18	530	681	649	609
CDXR-500	800	918	5	538	638	352	35	375	915	13x18	530	750	718	678
CDXR-560	893	1030	8	602	715	390	40	420	1000	13x18	530	845	815	765
CDXR-630	999	1157	7	678,5	801	434	45	471,5	1090	13x18	530	946	901	851
CDXR-710	1121	1303	7	765	898	485	50	531	1255	17x22	630	1058	998	948

Dimensiones mm

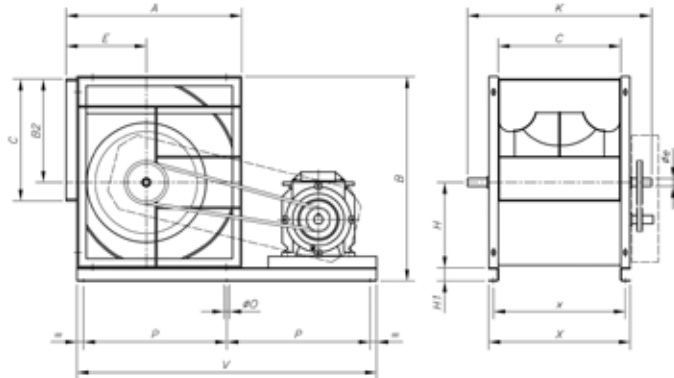
CDXRT
Montaje A



Modelo	A	B	B1	B2	C	E	øe	H	K	N	P	V	X	x	Y	Z
CDXRT-200-0,5	343	370	3	215	256	164	20	152	420	11x16	224	306	306	281	603	500
CDXRT-200-0,75	343	370	3	215	256	164	20	152	420	11x16	224	306	306	281	603	500
CDXRT-200-1	343	370	3	215	256	164	20	152	420	11x16	224	306	306	281	630	500
CDXRT-200-1,5	343	370	3	215	256	164	20	152	420	11x16	224	306	306	281	630	500
CDXRT-200-2	343	370	3	215	256	164	20	152	420	11x16	224	306	306	281	649	500
CDXRT-200-3	343	370	3	215	256	164	20	152	420	11x16	224	306	306	281	649	500
CDXRT-250-0,5	343	370	3	215	256	164	20	152	420	11x16	224	306	306	281	679	500
CDXRT-250-0,75	419	461	4	270	322	195	20	187	490	11x16	224	384	372	347	706	570
CDXRT-250-1	419	461	4	270	322	195	20	187	490	11x16	224	384	372	347	706	570
CDXRT-250-1,5	419	461	4	270	322	195	20	187	490	11x16	224	384	372	347	725	570
CDXRT-250-2	419	461	4	270	322	195	20	187	490	11x16	224	384	372	347	725	570
CDXRT-250-3	419	461	4	270	322	195	20	187	490	11x16	224	384	372	347	745	570
CDXRT-250-4	419	461	4	270	322	195	20	187	490	11x16	224	384	372	347	745	570
CDXRT-315-0,75	518	578	4	340	404	236	25	234	640	13x18	280	480	464	434	805	720
CDXRT-315-1	518	578	4	340	404	236	25	234	640	13x18	280	480	464	434	805	720
CDXRT-315-1,5	518	578	4	340	404	236	25	234	640	13x18	280	480	464	434	824	720
CDXRT-315-2	518	578	4	340	404	236	25	234	640	13x18	280	480	464	434	824	720
CDXRT-315-3	518	578	4	340	404	236	25	234	640	13x18	280	480	464	434	844	720
CDXRT-315-4	518	578	4	340	404	236	25	234	640	13x18	280	480	464	434	844	720
CDXRT-315-5,5	518	578	4	340	404	236	25	234	640	13x18	280	480	464	434	873,5	720
CDXRT-355-0'5	578	655	6	383	453	261	30	266	700	13x18	355	548	533	493	838	780
CDXRT-355-0'75	578	655	6	383	453	261	30	266	700	13x18	355	548	533	493	865	780
CDXRT-355-1	578	655	6	383	453	261	30	266	700	13x18	355	548	533	493	865	780
CDXRT-355-1'5	578	655	6	383	453	261	30	266	700	13x18	355	548	533	493	884	780
CDXRT-355-2	578	655	6	383	453	261	30	266	700	13x18	355	548	533	493	884	780
CDXRT-355-3	578	655	6	383	453	261	30	266	700	13x18	355	548	533	493	904	780
CDXRT-355-4	578	655	6	383	453	261	30	266	700	13x18	355	548	533	493	904	780
CDXRT-400-0'75	651	736	4,5	431,5	507	290	30	300	760	13x18	355	613	587	547	938	840
CDXRT-400-1	651	736	4,5	431,5	507	290	30	300	760	13x18	355	613	587	547	938	840
CDXRT-400-1'5	651	736	4,5	431,5	507	290	30	300	760	13x18	355	613	587	547	957	840
CDXRT-400-2	651	736	4,5	431,5	507	290	30	300	760	13x18	355	613	587	547	957	840
CDXRT-400-3	651	736	4,5	431,5	507	290	30	300	760	13x18	355	613	587	547	977	840
CDXRT-400-4	651	736	4,5	431,5	507	290	30	300	760	13x18	355	613	587	547	977	840
CDXRT-450-1	728	827	5	486	569	322	35	336	845	13x18	530	681	649	609	1015	925
CDXRT-450-1'5	728	827	5	486	569	322	35	336	845	13x18	530	681	649	609	1034	925
CDXRT-450-2	728	827	5	486	569	322	35	336	845	13x18	530	681	649	609	1034	925
CDXRT-450-3	728	827	5	486	569	322	35	336	845	13x18	530	681	649	609	1054	925
CDXRT-450-4	728	827	5	486	569	322	35	336	845	13x18	530	681	649	609	1054	925
CDXRT-500-1'5	800	918	5	538	638	352	35	375	915	13x18	530	750	718	678	1106	995
CDXRT-500-2	800	918	5	538	638	352	35	375	915	13x18	530	750	718	678	1106	995
CDXRT-500-3	800	918	5	538	638	352	35	375	915	13x18	530	750	718	678	1126	995
CDXRT-500-4	800	918	5	538	638	352	35	375	915	13x18	530	750	718	678	1126	995
CDXRT-560-2	893	1030	8	602	715	390	40	420	1000	13x18	530	845	815	765	1200	1080
CDXRT-560-3	893	1030	8	602	715	390	40	420	1000	13x18	530	845	815	765	1220	1080
CDXRT-560-4	893	1030	8	602	715	390	40	420	1000	13x18	530	845	815	765	1220	1080
CDXRT-630-3	999	1157	7	678,5	801	434	45	471,5	1090	13x18	530	946	901	851	1325	1170
CDXRT-630-4	999	1157	7	678,5	801	434	45	471,5	1090	13x18	530	946	901	851	1325	1170
CDXRT-710-3	1121	1303	7	765	898	485	50	531	1255	17x22	630	1058	998	948	1447	1335
CDXRT-710-4	1121	1303	7	765	898	485	50	531	1255	17x22	630	1058	998	948	1447	1335

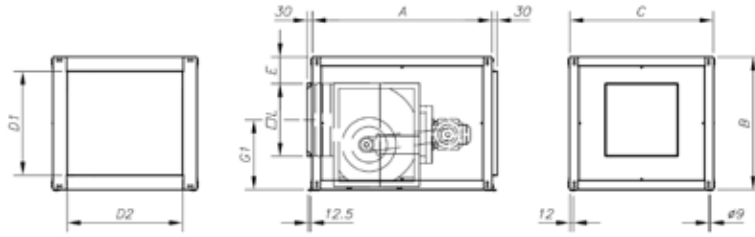
Dimensiones mm

CDXRT Montaje B



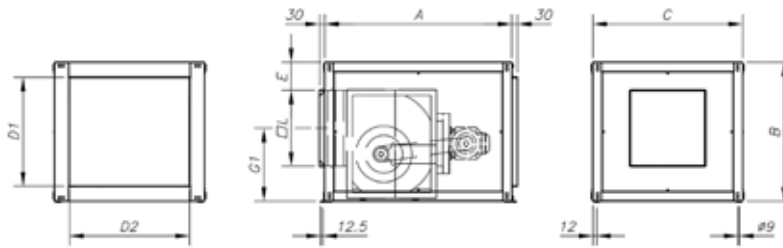
Modelo	A	B	B2	C	E	Øe	H	H1	K	Ø0	P	V	x	X
CDXRT-355-5'5	578	715	383	453	261	30	266	60	700	8	-	1110	493	533
CDXRT-355-7'5	578	715	383	453	261	30	266	60	700	8	-	1110	493	533
CDXRT-400-5'5	651	796	431,5	507	290	30	300	60	760	10	-	1210	547	587
CDXRT-400-7'5	651	796	431,5	507	290	30	300	60	760	10	-	1210	547	587
CDXRT-450-5'5	728	887	486	569	322	35	336	60	845	10	-	1330	609	649
CDXRT-450-7'5	728	887	486	569	322	35	336	60	845	10	-	1330	609	649
CDXRT-450-10	728	887	486	569	322	35	336	60	845	10	-	1330	609	649
CDXRT-500-5'5	800	978	538	638	352	35	375	60	915	10	670	1430	678	718
CDXRT-500-7'5	800	978	538	638	352	35	375	60	915	10	670	1430	678	718
CDXRT-500-10	800	978	538	638	352	35	375	60	915	10	670	1430	678	718
CDXRT-500-15	800	978	538	638	352	35	375	60	915	10	670	1430	678	718
CDXRT-560-5'5	893	1090	602	715	390	40	420	60	1000	10	745	1580	765	815
CDXRT-560-7'5	893	1090	602	715	390	40	420	60	1000	10	745	1580	765	815
CDXRT-560-10	893	1090	602	715	390	40	420	60	1000	10	745	1580	765	815
CDXRT-560-15	893	1090	602	715	390	40	420	60	1000	10	745	1580	765	815
CDXRT-560-20	893	1090	602	715	390	40	420	60	1000	10	745	1580	765	815
CDXRT-630-5'5	999	1217	678,5	801	434	45	471,5	60	1090	10	805	1700	851	901
CDXRT-630-7'5	999	1217	678,5	801	434	45	471,5	60	1090	10	805	1700	851	901
CDXRT-630-10	999	1217	678,5	801	434	45	471,5	60	1090	10	805	1700	851	901
CDXRT-630-15	999	1217	678,5	801	434	45	471,5	60	1090	10	805	1700	851	901
CDXRT-630-20	999	1217	678,5	801	434	45	471,5	60	1090	10	805	1700	851	901
CDXRT-630-25	999	1217	678,5	801	434	45	471,5	60	1090	10	805	1700	851	901
CDXRT-630-30	999	1217	678,5	801	434	45	471,5	60	1090	10	805	1700	851	901
CDXRT-710-5'5	1121	1383	765	898	485	50	531	80	1255	10	955	2000	948	998
CDXRT-710-7'5	1121	1383	765	898	485	50	531	80	1255	10	955	2000	948	998
CDXRT-710-10	1121	1383	765	898	485	50	531	80	1255	10	955	2000	948	998
CDXRT-710-15	1121	1383	765	898	485	50	531	80	1255	10	955	2000	948	998
CDXRT-710-20	1121	1383	765	898	485	50	531	80	1255	10	955	2000	948	998
CDXRT-710-25	1121	1383	765	898	485	50	531	80	1255	10	955	2000	948	998
CDXRT-710-30	1121	1383	765	898	485	50	531	80	1255	10	955	2000	948	998

Dimensiones mm



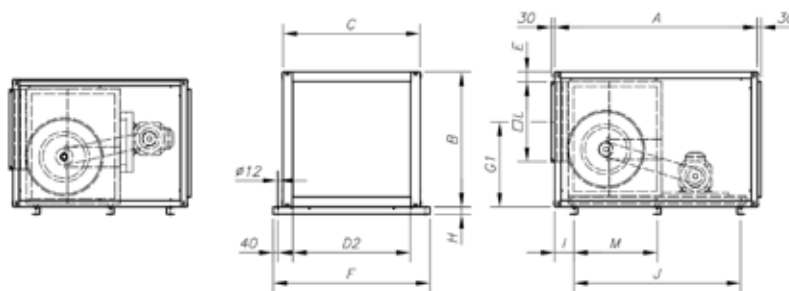
	A	B	C	D1	D2	E	G1	L
CJDXR-200	750	465	500	305	343	83	253,5	257
CJDXR-250	885	555	650	395	493	83	310	323,5
CJDXR-315	1000	680	800	520	640	83,5	394	405

CJDXR
Montaje A



Modelo	A	B	C	D1	D2	E	F	G1	H	I	J	L	M
CJDXR-355	1050	815	800	590	643	82,5	960	440,5	60	197	660	454	-
CJDXR-400	1120	830	900	670	743	80	1060	496	60	229,5	660	508	-
CJDXR-450	1230	920	1000	760	843	79,5	1160	555,5	60	175	800	570	-
CJDXR-500	1320	1020	1100	860	943	80,5	1260	620	60	210	950	639	530
CJDXR-560	1420	1135	1200	975	1040	81,5	1360	695,5	60	258	1030	716	530
CJDXR-630	1435	1260	1300	1100	1143	79	1460	780,5	60	315	930	802	530
CJDXR-710	1675	1420	1500	1260	1342	82	1660	888,5	80	334,5	1190	899	630

CJDXR
Montaje B



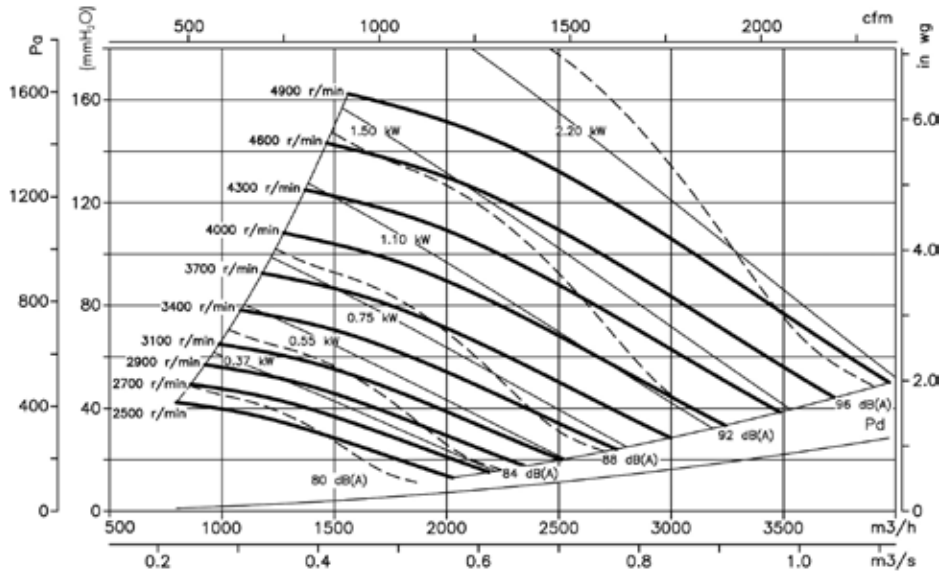
Modelo	A	B	C	D1	D2	E	F	G1	H	I	J	L	M
CJDXR-355	1265	815	800	655	640	84,5	960	503,5	60	165	1020	454	-
CJDXR-400	1370	900	900	740	743	82	1060	564	60	152	1120	508	-
CJDXR-450	1480	990	1000	830	843	80,5	1160	623,5	60	152	1240	570	-
CJDXR-500	1625	1080	1100	920	942	80	1260	680,5	60	152	1340	639	670
CJDXR-560	1760	1195	1200	1035	1040	82,5	1360	851,5	60	165	1490	716	745
CJDXR-630	1880	1322	1300	1162	1142	80	1460	841	60	152	1610	802	820
CJDXR-710	2180	1500	1500	1340	1342	82	1660	968,5	80	168	1910	899	955

Curvas características

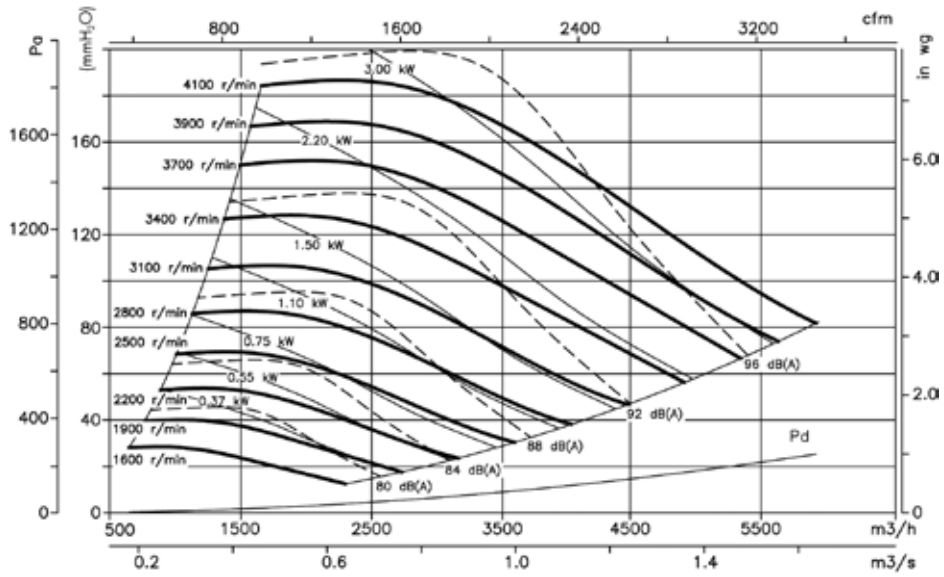
Q= Caudal en m³/h, m³/s y cfm

Pe= Presión estática en mm.c.a., Pa e inwg

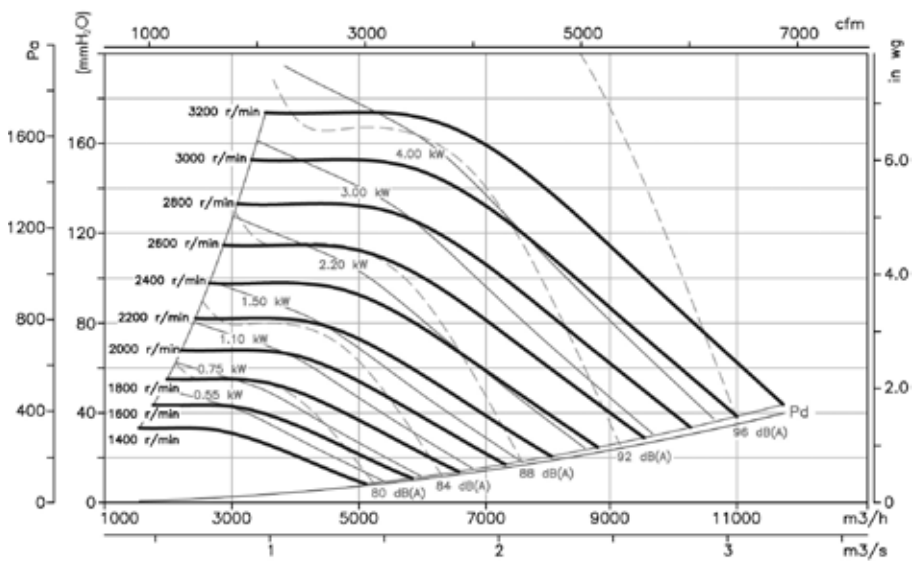
200



250



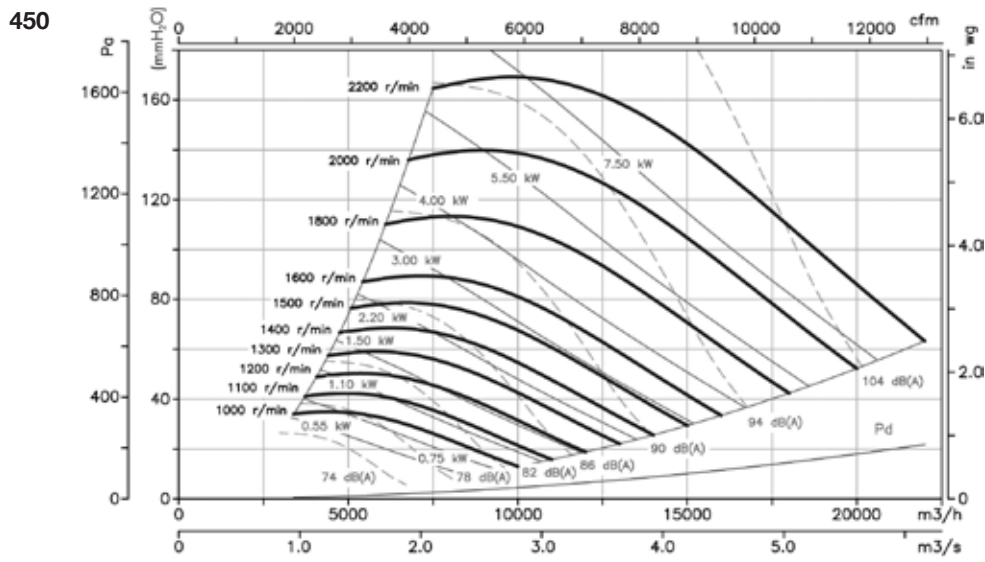
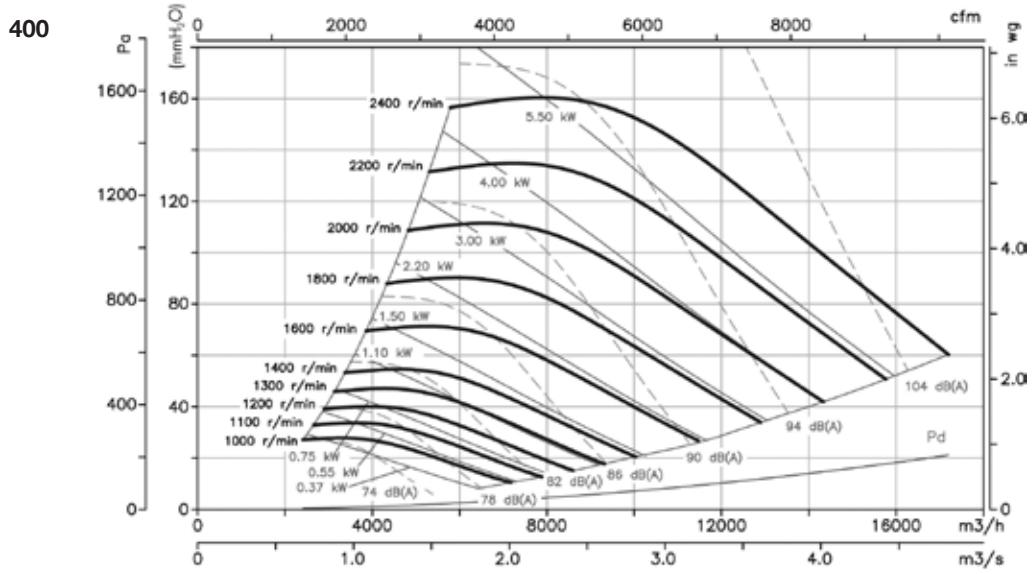
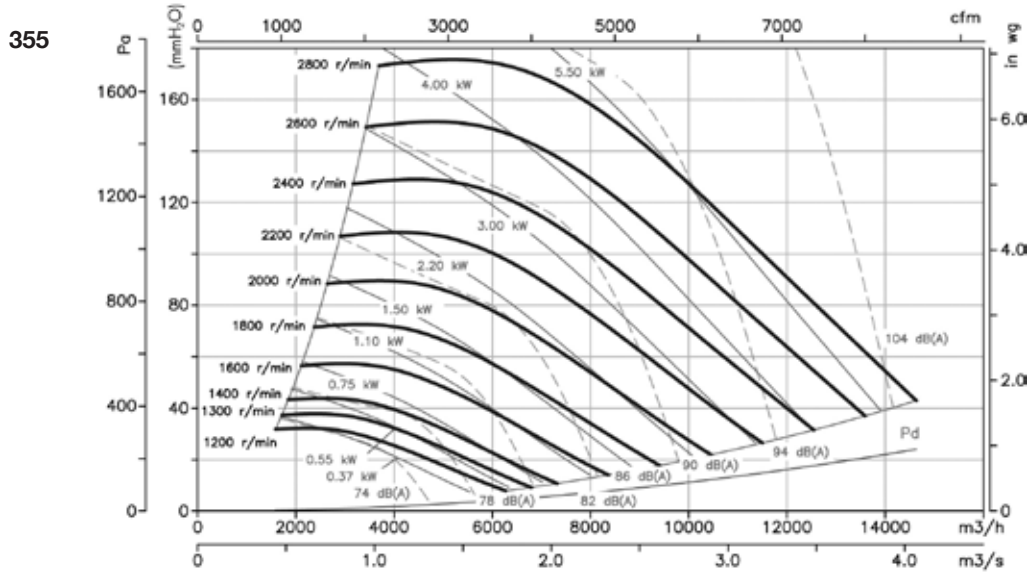
315



Curvas características

Q= Caudal en m³/h, m³/s y cfm

Pe= Presión estática en mm.c.a., Pa e inwg

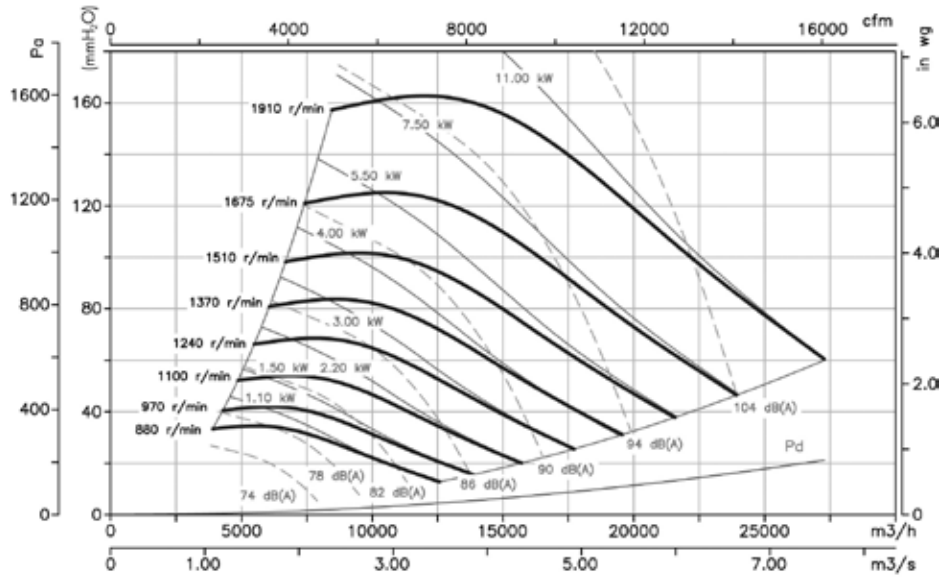


Curvas características

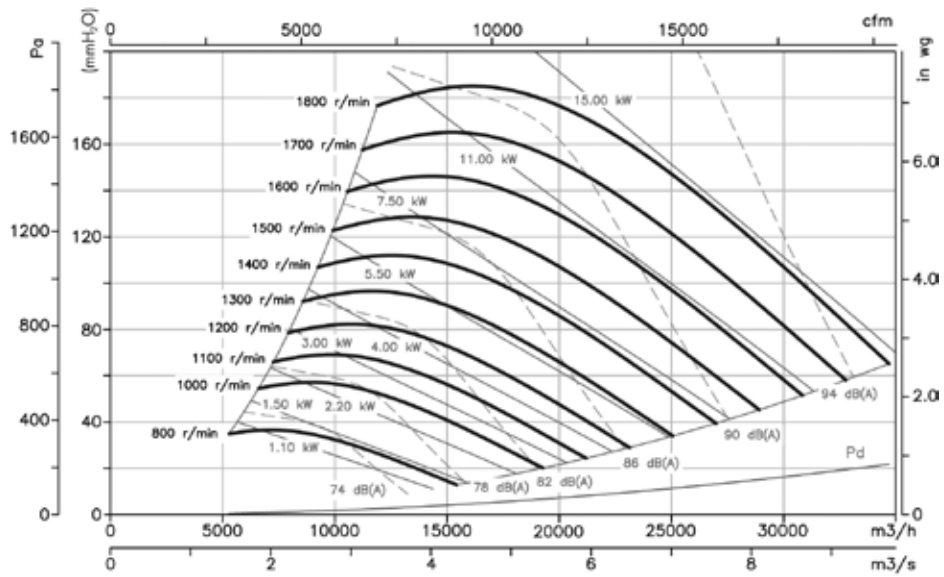
Q= Caudal en m³/h, m³/s y cfm

Pe= Presión estática en mm.c.a., Pa e inwg

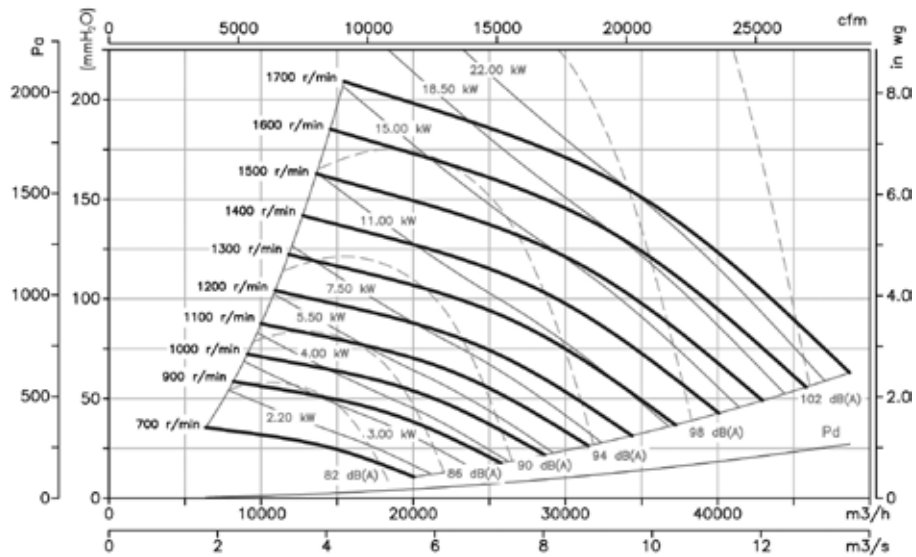
500



560



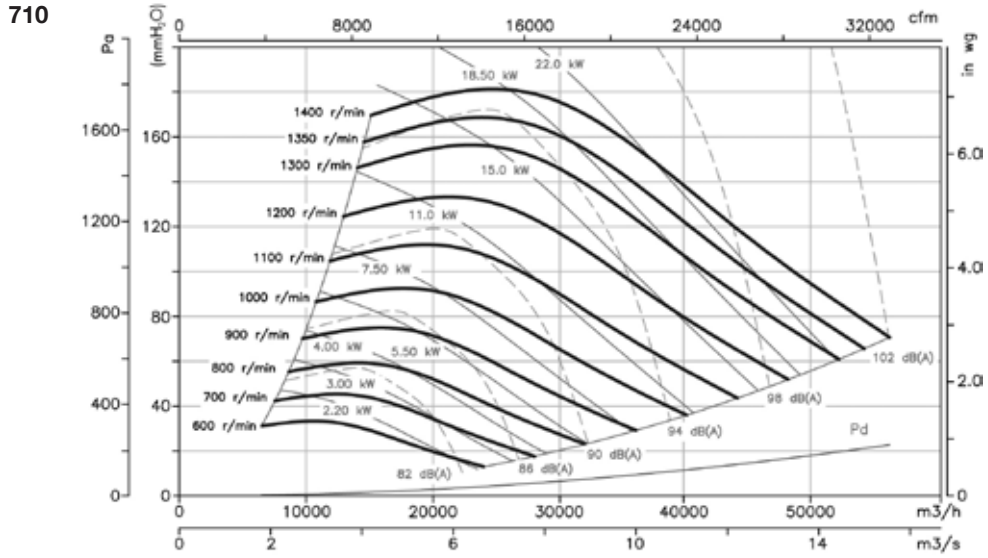
630



Curvas características

Q= Caudal en m³/h, m³/s y cfm

Pe= Presión estática en mm.c.a., Pa e inwg



Accesorios

Ver apartado accesorios.



INT

C2V

RM

AR

RFT

AET

VIS

TEJ