

# IT-122 D

*Insertable de Leña Esquina con Turbinas*



## EQUIPAMIENTO

- Sistema de Doble Combustión y Cristal Limpio.
- Medidas Entrada Leña (AxHxF): 820 x 330 x 415 mm.
- Salida Humos Macho Ø 200 mm en fundición.
- Cristal Vitrocerámico 750 °C.
- Interior Cámara en Vermiculita.
- Puerta y Rejilla de fundición.
- Cuatro ventiladores Axiales 160 m3/h y 4 x 20 W.
- Interruptor 3 posiciones, Modo Seguridad Posición 0.
- Doble Cámara.
- Opción 4 canalizaciones.
- Incluye boquillas de canalización de 120 mm.

## CARACTERÍSTICAS TÉCNICAS

**Potencia Térmica Máxima** 18,8 kW.

**Potencia Nominal** 13,3 kW.

**Temperatura de Humos Media** 312 °C.

**Rendimiento** 81 %.

**Combustible** Leña.

**Volumen Calefactable** 360 m3.

**Consumo** 3,78 kg/ h.

**CO al 13% O2** 0,10 %.

**Partículas al 13% O2** 30,10 mg/Nm3.

**Equipo elaborado en Acero** Hasta 4 mm.

**Regulación Entrada de Aire** Primario y Secundario

**Pintura Anticalórica** 800°C. Color Negro.

**Tamaño de Tronco** 95 cm.

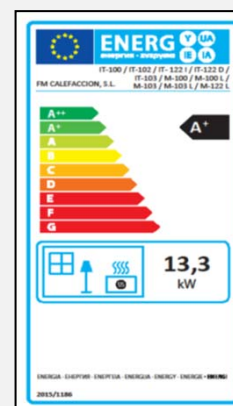
**Peso** 134 kg.

**Medidas (Ancho x Fondo x Alto)** 963 x 487 x 600 mm.

**Medidas Frontal (Alto x Ancho)** 600 x 1001 mm.

## ACCESORIOS

- Bote de Spray Pintura Anticalórica 800°C. Color Negro.
- Manguito Anticondensaciones. Negro Vitrificado.
- Potenciómetro Analógico.



# IT-122 D

Versiones



IT-122 D

IT-122 DK

IT-122 DF

IT-122 DFK



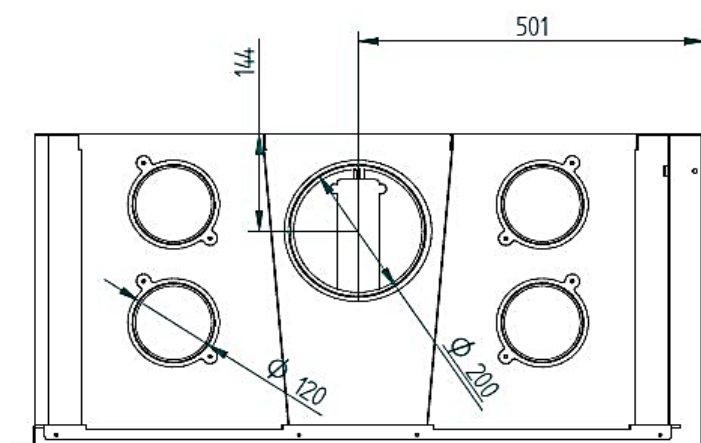
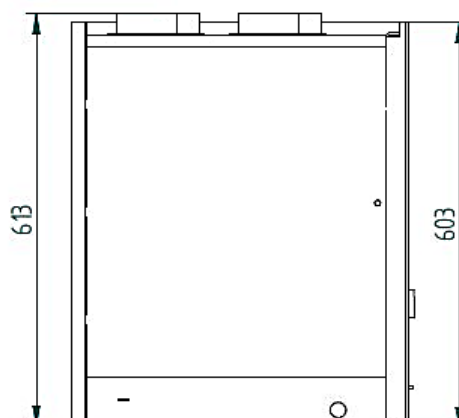
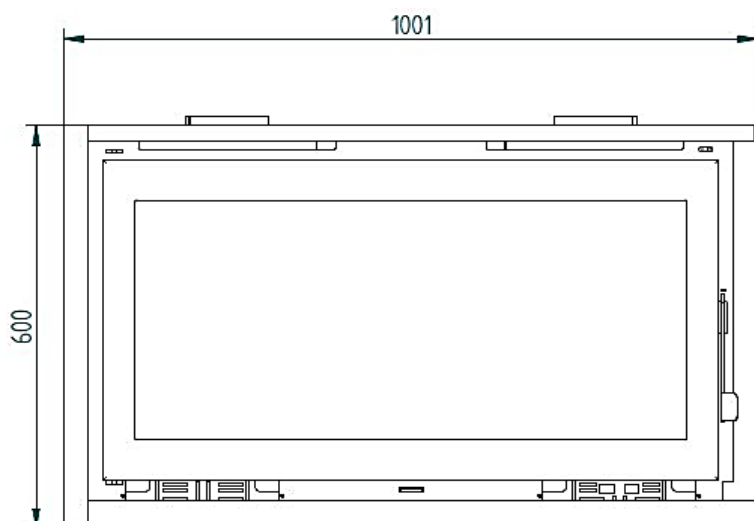
**IT-122 D.** Interior Vermiculita.

**IT-122 DK.** Interior de Vermiculita y Cristal Serigrafiado.

**IT-122 DF.** Interior en Fundición.

**IT-122 DFK.** Interior Fundición y Cristal Serigrafiado.

## Ficha Técnica



# IT-122 I

*Insertable de Leña Esquina con Turbinas*



## EQUIPAMIENTO

- Sistema de Doble Combustión y Cristal Limpio.
- Medidas Entrada Leña (AxHxF): 820 x 330 x 415 mm.
- Salida Humos Macho Ø 200 mm en fundición.
- Cristal Vitrocerámico 750 °C.
- Interior Cámara en Vermiculita.
- Puerta y Rejilla de fundición.
- Cuatro ventiladores Axiales 160 m3/h y 4 x 20 W.
- Interruptor 3 posiciones, Modo Seguridad Posición 0.
- Doble Cámara.
- Opción 4 canalizaciones.
- Incluye boquillas de canalización de 120 mm.

## CARACTERÍSTICAS TÉCNICAS

**Potencia Térmica Máxima** 18,8 kW.

**Potencia Nominal** 13,3 kW.

**Temperatura de Humos Media** 312 °C.

**Rendimiento** 81 %.

**Combustible** Leña.

**Volumen Calefactable** 360 m3.

**Consumo** 3,78 kg/ h.

**CO al 13% O2** 0,10 %.

**Partículas al 13% O2** 30,10 mg/Nm3.

**Equipo elaborado en Acero** Hasta 4 mm.

**Regulación Entrada de Aire** Primario y Secundario

**Pintura Anticalórica** 800°C. Color Negro.

**Tamaño de Tronco** 95 cm.

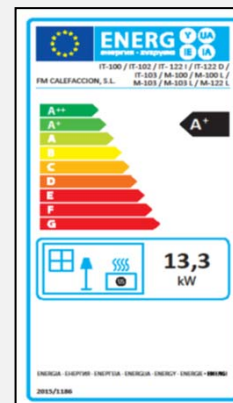
**Peso** 134 kg.

**Medidas (Ancho x Fondo x Alto)** 963 x 487 x 600 mm.

**Medidas Frontal (Alto x Ancho)** 600 x 1001 mm.

## ACCESORIOS

- Bote de Spray Pintura Anticalórica 800°C. Color Negro.
- Manguito Anticondensaciones. Negro Vitrificado.
- Potenciómetro Analógico.



# IT-122 I

Versiones



IT-122 I

IT-122 IK

IT-122 IF

IT-122 IFK



**IT-122 I.** Interior Vermiculita.

**IT-122 IK.** Interior de Vermiculita y Cristal Serigrafiado.

**IT-122 IF.** Interior en Fundición.

**IT-122 IFK.** Interior Fundición y Cristal Serigrafiado.

## Ficha Técnica

