

# IT-172 D

*Insertable de Leña Esquina con Turbinas*



## EQUIPAMIENTO

- Sistema de Doble Combustión y Cristal Limpio.
- Medidas Entrada Leña (AxHxF): 545 x 285 x 370 mm.
- Salida Humos Macho Ø 150 mm en fundición.
- Cristal Vitrocerámico 750 °C.
- Interior Cámara en Vermiculita.
- Puerta y Rejilla de fundición.
- Dos ventiladores Axiales 160 m<sup>3</sup>/h y 2 x 20 W.
- Interruptor 3 posiciones, Modo Seguridad Posición 0.
- Doble Cámara.
- Opción 2 canalizaciones.
- Incluye boquillas de canalización de 120 mm.

## CARACTERÍSTICAS TÉCNICAS

**Potencia Térmica Máxima** 16,8 kW.

**Potencia Nominal** 12,6 kW.

**Temperatura de Humos Media** 343 °C.

**Rendimiento** 81 %.

**Combustible** Leña.

**Volumen Calefactable** 335 m<sup>3</sup>.

**Consumo** 3,95 kg/h.

**CO al 13% O<sub>2</sub>** 0,12 %.

**Partículas al 13% O<sub>2</sub>** 18,04 mg/Nm<sup>3</sup>.

**Equipo elaborado en Acero** Hasta 4 mm.

**Regulación Entrada de Aire** Primario y Secundario

**Pintura Anticalórica** 800°C. Color Negro.

**Tamaño de Tronco** 62 cm.

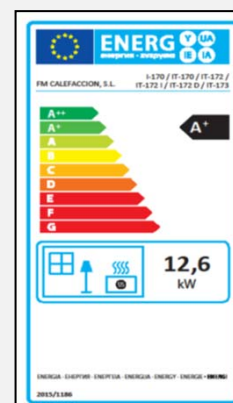
**Peso** 84 kg.

**Medidas (Ancho x Fondo x Alto)** 686 x 487 x 545 mm.

**Medidas Frontal (Alto x Ancho)** 545 x 717 mm.

## ACCESORIOS

- Bote de Spray Pintura Anticalórica 800°C. Color Negro.
- Manguito Anticondensaciones. Negro Vitrificado.
- Potenciómetro Analógico.



# IT-172 D

Versiones



IT-172 D

IT-172 DK

IT-172 DF

IT-172 DFK



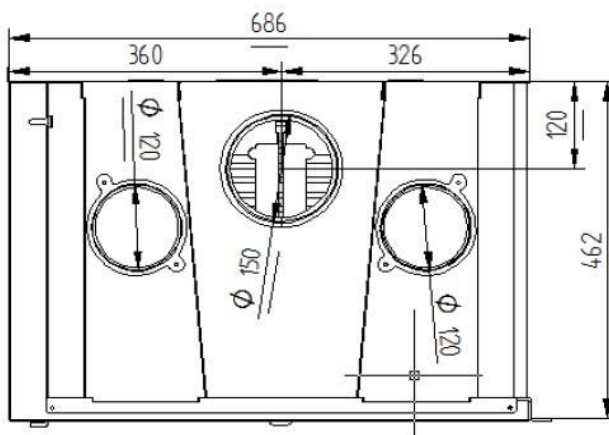
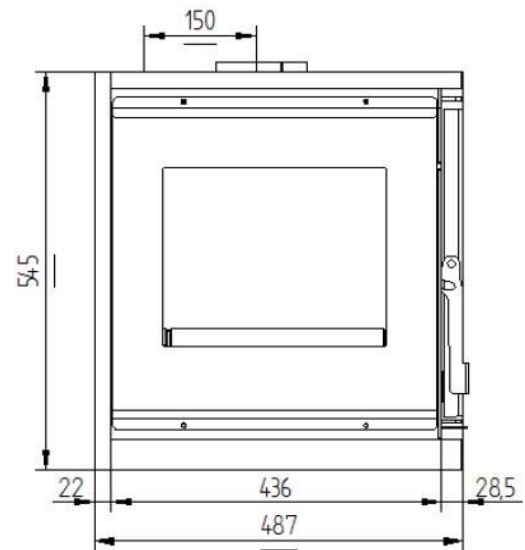
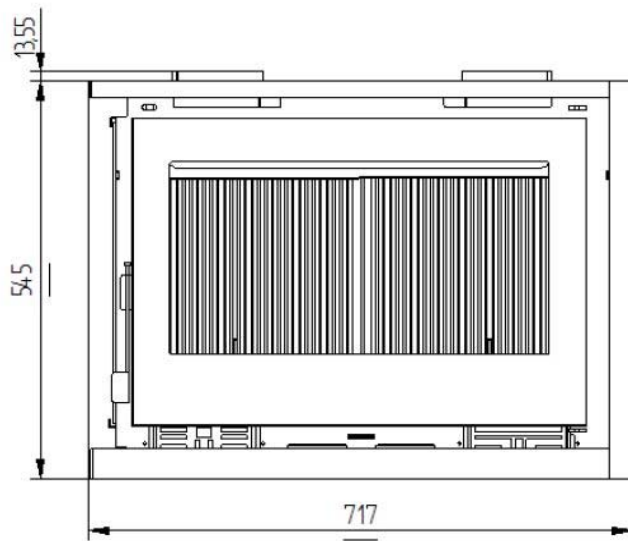
**IT-172 D.** Interior Vermiculita.

**IT-172 DK.** Interior de Vermiculita y Cristal Serigrafiado.

**IT-172 DF.** Interior en Fundición.

**IT-172 DFK.** Interior Fundición y Cristal Serigrafiado.

## Ficha Técnica



# IT-172 I

*Insertable de Leña Esquina con Turbinas*



## EQUIPAMIENTO

- Sistema de Doble Combustión y Cristal Limpio.
- Medidas Entrada Leña (AxHxF): 545 x 285 x 370 mm.
- Salida Humos Macho Ø 150 mm en fundición.
- Cristal Vitrocerámico 750 °C.
- Interior Cámara en Vermiculita.
- Puerta y Rejilla de fundición.
- Dos ventiladores Axiales 160 m<sup>3</sup>/h y 2 x 20 W.
- Interruptor 3 posiciones, Modo Seguridad Posición 0.
- Doble Cámara.
- Opción 2 canalizaciones.
- Incluye boquillas de canalización de 120 mm.

## CARACTERÍSTICAS TÉCNICAS

**Potencia Térmica Máxima** 16,8 kW.

**Potencia Nominal** 12,6 kW.

**Temperatura de Humos Media** 343 °C.

**Rendimiento** 81 %.

**Combustible** Leña.

**Volumen Calefactable** 335 m<sup>3</sup>.

**Consumo** 3,95 kg/h.

**CO al 13% O<sub>2</sub>** 0,12 %.

**Partículas al 13% O<sub>2</sub>** 18,04 mg/Nm<sup>3</sup>.

**Equipo elaborado en Acero** Hasta 4 mm.

**Regulación Entrada de Aire** Primario y Secundario

**Pintura Anticalórica** 800°C. Color Negro.

**Tamaño de Tronco** 62 cm.

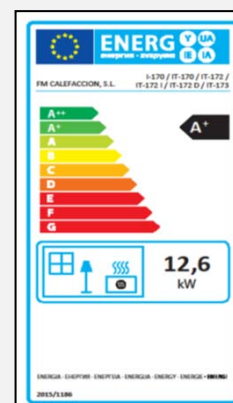
**Peso** 84 kg.

**Medidas (Ancho x Fondo x Alto)** 686 x 487 x 545 mm.

**Medidas Frontal (Alto x Ancho)** 545 x 717 mm.

## ACCESORIOS

- Bote de Spray Pintura Anticalórica 800°C. Color Negro.
- Manguito Anticondensaciones. Negro Vitrificado.
- Potenciómetro Analógico.



# IT-172 I

Versiones



IT-172 I

IT-172 IK

IT-172 IF

IT-172 IFK



**IT-172 I.** Interior Vermiculita.

**IT-172 IK.** Interior de Vermiculita y Cristal Serigrafiado.

**IT-172 IF.** Interior en Fundición.

**IT-172 IFK.** Interior Fundición y Cristal Serigrafiado.

## Ficha Técnica

