

ERV25IISH-ERV35IISH



ERV35IIS

FORTALEZAS / STRENGTHS / FORCES

- ✓ Mejora de la clasificación energética, debido al uso del refrigerante R-290, ventiladores electrónicos y de la circulación optimizada del aire para una mejor uniformidad de temperatura en el interior.
Mayor precisión en el control de la temperatura. Incorporación de iluminación LED, llegando a reducir el consumo energético entre un 80% y un 90%.
- ✓ Improved energy classification due to the use of R-290 refrigerant, electronic fans and optimized air circulation for better interior temperature uniformity.
Greater precision in temperature control. Incorporation of LED lighting, reducing energy consumption between 80% and 90%.
- ✓ Classification énergétique améliorée grâce à l'utilisation du réfrigérant R-290, des ventilateurs électroniques et à une circulation d'air optimisée pour une meilleure uniformité de la température à l'intérieur.
Plus grande précision dans le contrôle de la température.
Intégration de l'éclairage LED, réduisant la consommation d'énergie entre 80% et 90%.

ERV25IISH-ERV35IISH

				ERV35IISH		
Rango Tª / Operating temp / Régime de Température	+4°C / +12°C					
Clase climática / Climate class / Classe climatique	4 (30°C, 55%HR)					
Capacidad / Capacity / Capacité (l)	193 - 296					
Medidas exteriores LxFxA / Overall dimensions LxDxH / Dimensions extérieures LxIxH (mm)	900 x 510 x 850 1.350 x 510 x 850					
Características constructivas / Cabinet Construction / Caractéristiques du fabricant						
Material exterior / Exterior Material / Matériau extérieur	Acero inoxidable AISI 430	AISI 430 Stainless Steel	Acier Inoxydable AISI 430			
Material respaldo / Back Material / Matériau à l'arrière	Acero inoxidable AISI 430	AISI 430 Stainless Steel	Acier Inoxydable AISI 430			
Material interior / Interior Material / Matériau intérieur	Acero plastificado gris	Plastic-coated steel, grey	Acier plastifié gris			
Desagüe / Drain / Vidange	✗					
Iluminación LED / LED lighting Eclairage LED	✓					
Tipo aislamiento / Insulation / Type d'isolation	Poliuretano con densidad 40kg/m3, libre CFCs, cero ODP y bajo GWP	Polyurethane with high density 40kg/m3, CFCs free, zero ODP and low GWP	Isolation en polyuréthane injecté à haute pression de CFC avec une densité de 40kg/m³, Zéro ODP et GWP faible.			
Espumante / Blowing Agent / Mousse	HFO					
Dotación / Features / Equipement de série						
Nº puertas / Doors / Nombre de portes	2-3					
Tipo de puerta / Door construction / Type de porte	-	-	-			
Cerradura / Door lock / Serrure	✓					
Marcos puerta calefactados / Door frame heaters / Cordon chauffant encadrement porte	-					
Nº total estantes / Shelving / Nombre d'étagères	2-2					
Dimensiones estantes LxH / Shelves dimensions LxD / Dimensions des étagères L x l(mm)	-					
Tipo de patas, ruedas / Legs, casters / Type de pieds, roulettes	Reguladores	Levellers	Niveleurs			
Características frigoríficas / Refrigeration / Caractéristiques du froid						
Controlador / Thermostat / Thermostat	Controlador digital	Digital controller	Contrôleur électronique			
Desescarche / Defrost / Dégivrage	Automático	Automatic	Automatique			
Dispositivo expansión / Expansion Device / Détendeur	Capilar	Capillary	Capillaire			
Ventiladores electrónicos / Electronic fans / Ventilateurs électroniques	✗					
Sistema de condensación / Condensation / Système de condensation	Ventilada	Ventilated	Ventilé			
Sistema de evaporación / Evaporation / Système d'évaporation	Evaporador tratado con epoxi de poliéster anticorrosión	Evaporator with anti corrosion epoxy coating	Evaporateurs traités avec polyester anticorrosion,			

www.infrico.com

info@infrico.com

Ctra. de Aguilar A-318 por Moriles Km. 15,5 – A-3132 - 14900, Lucena (Córdoba)

Características técnicas y constructivas sujetas a variación sin previo aviso

We reserve the right to change specifications without prior notice

Les caractéristiques techniques et la conception peuvent être sujettes à modifications, sans préavis



Datos técnicos / Technical Features / Informations techniques		
Refrigerante / Refrigerant / Gaz réfrigérant	R290	
Carga / Ref amount / Charge de gaz (gr)	100-110	
Tensión/fases/frecuencia / Power Supply / Tension /phase/Fréquence	230V / 1 / 50 Hz	
Potencia frigorífica / Refrigeration Capacity / Puissance frigorifique (W)	370	
Potencia / Power / Puissance (W)	318-208	
Intensidad / Amps / Intensité (A)	1,2-1,72	
Consumo / Energy Consumption / Consommation (kWh/24h)	-	
Clasificación Energética / Energy Class / Classification énergétique	-	
Paletización / Crating / Palettisation		
Medidas paletización LxFxA / Crated dimensions / Dimensions palettisation L x l x H (mm)	950 x 600 x 1000 1.400 x 610 x 1.100	
Volumen bruto / Crated volume / Volume brut (l)	570-633	
Peso neto / Net Weight / Poids net (kg)	74-109	
Peso paletización / Crated Weight / Poids palettisation (kg)	87-128	
Opcionales / Options		
LED RGB	LED RGB	LED RGB
Parrillas (502x27)	Wire shelves (502x27)	Grille (502x27)
Parrillas (502x28)	Wire shelves (502x28)	Grille (502x28)
Parrillas (502x31)	Wire shelves (502x31)	Grille (502x31)
115V/1ph/60Hz	115V/1ph/60Hz	115V/1ph/60Hz
230V/1ph/60Hz	230V/1ph/60Hz	230V/1ph/60Hz

Rev: 01 Fecha/Date: 16/09/2019 FT_ERV25ISH-ERV35ISH_00_ES_EN_FR_19_01

www.infrico.com
info@infrico.com

Ctra. de Aguilar A-318 por Moriles Km. 15,5 – A-3132 - 14900, Lucena (Córdoba)

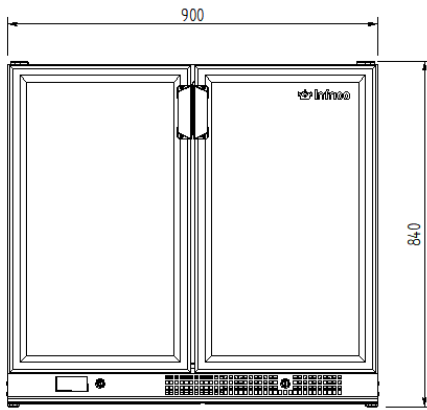
Características técnicas y constructivas sujetas a variación sin previo aviso
 We reserve the right to change specifications without prior notice

Les caractéristiques techniques et la conception peuvent être sujettes à modifications, sans préavis

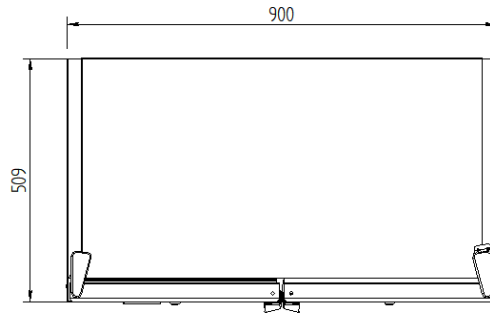


ERV25IISH-ERV35IISH

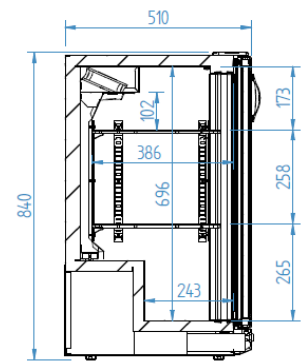
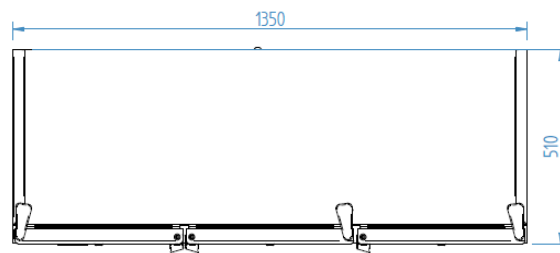
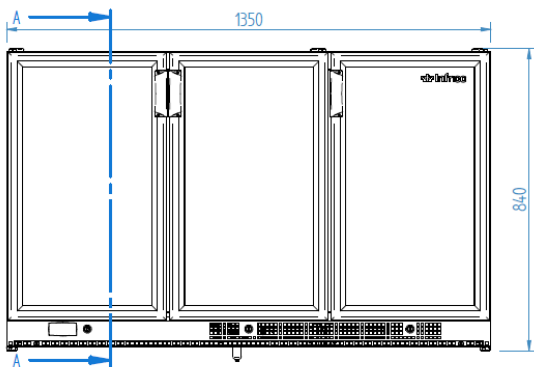
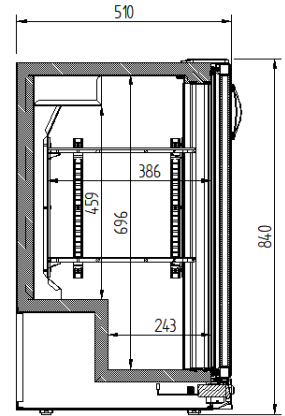
ALZADO/ ELEVATION/ VUE LATÉRAL



PLANTA/PLAN VIEW/DESSUS/VUE DE PROFIL



PERFIL/RIGHT VIEW/VUE EN PLAN



CORTE A-A

www.infrico.com
info@infrico.com

Ctra. de Aguilar A-318 por Moriles Km. 15,5 – A-3132 - 14900, Lucena (Córdoba)

Características técnicas y constructivas sujetas a variación sin previo aviso
 We reserve the right to change specifications without prior notice

Les caractéristiques techniques et la conception peuvent être sujettes à modifications, sans préavis

