

# ABT101L



ABT101L

## FORTALEZAS / STRENGTHS / FORCES

- ✓ Acero Inoxidable AISI 304. Compatible con cualquier horno.  
  
El nuevo controlador de fácil manejo tiene una mayor precisión en el control de la temperatura. Mayor facilidad para el ajuste del intervalo de temperaturas que deseamos conseguir.  
  
Todos los circuitos son comprobados al 100%, en cámara de Helio para la detección de la fuga de gas.
- ✓ AISI 304 Stainless Steel. Compatible with any ovens.  
Higher precision in managing temperature settings.  
Greater ability to adjust of temperature ranges as per the end user's requirement.  
All the condensing units are 100% tested, in a Helium chamber for the detection of gas leakage.
- ✓ Acier Inoxydable AISI 304. Compatible avec tous les fours.  
Le nouveau contrôleur facile à utiliser a une plus grande précision dans le contrôle de la température. Plus facile d'ajuster la plage de température que nous voulons atteindre.  
Tous les circuits sont verifiés à 100%, dans la chamber d'hélium pour la detection de fuite de gaz.

# ABT101L

## ABT101L

Rango Tª / Operating temp / Régime de Température	3°C / -35°C		
Rendimiento en abatimiento/congelación (kg) / Blast chilling/freezing capacity (kg) / Performance de réfrigération / congélation (kg)	40 kg / 25 kg (Probado según norma EN17032)		
Clase climática / Climate class / Classe climatique	4 (30°C, 55%HR)		
Capacidad / Capacity / Capacité (l)	485		
Medidas exteriores LxFxA / Overall dimensions LxDxH / Dimensions extérieures LxIxH (mm)	837 x 870 x 1.747		
<b>Características constructivas / Cabinet Construction / Caractéristiques du fabricant</b>			
Material exterior / Exterior Material / Matériau extérieur	Acero inoxidable AISI 304	AISI 304 Stainless Steel	Acier Inoxydable AISI 304
Material respaldo / Back Material / Matériau à l'arrière	Acero inoxidable AISI 304	AISI 304 Stainless Steel	Acier Inoxydable AISI 304
Material interior / Interior Material / Matériau intérieur	Acero inoxidable AISI 304	AISI 304 Stainless Steel	Acier Inoxydable AISI 304
Características del interior / Interior Construction / Caractéristiques intérieures	Superficie interior reflectiva, ángulos y fondos redondeados.	Reflective interior surface, with rounded corners.	Surface réfléchissante intérieure, angles et fonds arrondis.
Desagüe / Drain / Vidange	✓		
Iluminación LED / LED lighting Eclairage LED	-		
Tipo aislamiento / Insulation / Type d'isolation	Poliuretano con densidad 40kg/m3, libre CFCs, cero ODP y bajo GWP	Polyurethane with high density 40kg/m3, CFCs free, zero ODP and low GWP	Isolation en polyuréthane injecté à haute pression de CFC avec une densité de 40kg/m <sup>3</sup> , Zéro ODP et GWP faible.
Espesor aislamiento / Insulation thickness / Epaisseur de l'isolation (mm)	60		
Espumante / Blowing Agent / Mousse	HFO		
<b>Dotación / Features / Equipement de série</b>			
Nº puertas / Doors / Nombre de portes	1		
Tipo de puerta / Door construction / Type de porte	Puerta ciega y bisagra pivotante.	Solid door and pivoting hinge.	Porte pleine et bisagra pivotant.
Cerradura / Door lock / Serrure	-		
Marcos puerta calefactados / Door frame heaters / Cordon chauffant encadrement porte	-		
Tipo de patas, ruedas / Legs, casters / Type de pieds, roulettes	Patas en acero inoxidable, regulables en altura 130-180mm	Stainless steel legs, height adjustable from 130-180mm	Pieds en acier inoxydable, hauteur réglable 130-180mm
<b>Características frigoríficas / Refrigeration / Caractéristiques du froid</b>			
Controlador / Thermostat / Thermostat	-	-	-
Sistema de frío / Refrigeration system / Système de froid	Unidad remota silenciosa / Silent remote unit / Unité à distance silencieuse		
Desescarche / Defrost / Dégivrage	Parada de compresor	Compressor off	Arrêt du compresseur
Dispositivo expansión / Expansion Device / Détendeur	Válvula de expansión termostática	Thermostaic expansion valve	Valve d'expansion thermostatique
Ventiladores electrónicos / Electronic fans / Ventilateurs électroniques	-		

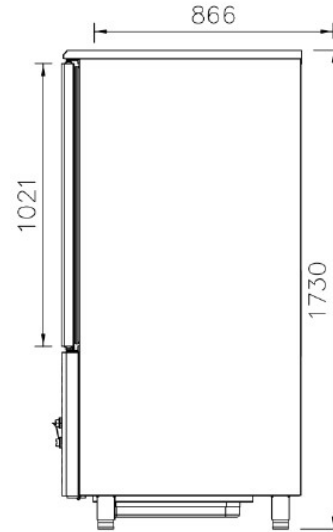
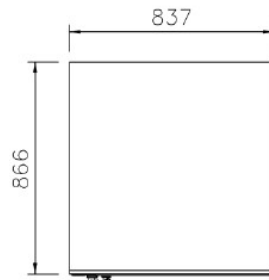
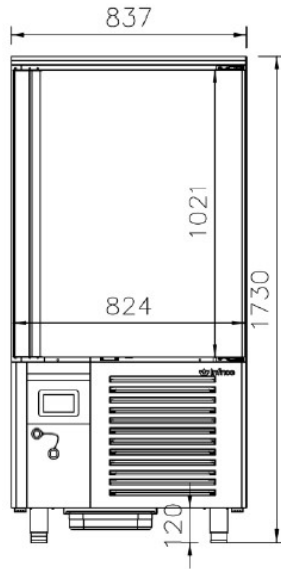
Sistema de condensación / Condensation / Système de condensation	Forzada	Forced-air	Forcé
Sistema de evaporación / Evaporation / Système d'évaporation	Evaporación con aire forzado, evaporador tratado con epoxi de poliéster anticorrosión	Forced-air evaporator with anti corrosion epoxy coating	Système d'évaporation ventilé, évaporateurs traités avec polyester anticorrosion,
Bandeja evaporativa / Condensate pan / Bac d'évaporation	-	-	-
<b>Datos técnicos / Technical Features / Informations techniques</b>			
Refrigerante / Refrigerant / Gaz réfrigérant	R452A		
Precarga / Preload / Precharge de gaz (gr)	1.200 (completar con instalación / complete with installation / complet avec installation)		
Tensión/fases/frecuencia / Power Supply / Tension /phase/Fréquence	380V / 3 /50Hz		
Potencia frigorífica / Refrigeration Capacity / Puissance frigorifique (W)	3.723		
Potencia / Power / Puissance (W)	2.789		
Intensidad / Amps / Intensité (A)	6,02 A		
<b>Paletización / Crating / Palettisation</b>			
Medidas paletización LxFxA / Crated dimensions / Dimensions palettisation L x l x H (mm)	940 x 950 x 2000		
Volumen bruto / Crated volume / Volume brut (l)	1272		
Peso neto / Net Weight / Poids net (kg)	204		
Peso paletización / Crated Weight / Poids palettisation (kg)	240		

# ABT101L

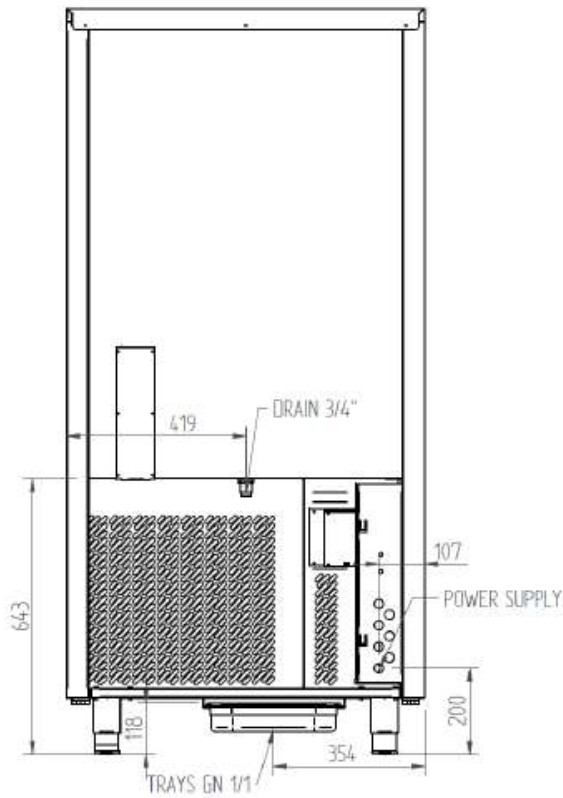
ALZADO/ ELEVATION/ VUE LATÉRAL

PLANTA/PLAN VIEW/DESSUS/VUE DE PROFIL

PERFIL/RIGHT VIEW/VUE EN PLAN



## CONEXIONES /CONNECTION / CONNEXIONS



[www.infrico.com](http://www.infrico.com)  
[info@infrico.com](mailto:info@infrico.com)

Ctra. de Aguilar A-318 por Moriles Km. 15,5 – A-3132 - 14900, Lucena (Córdoba)

Características técnicas y constructivas sujetas a variación sin previo aviso  
 We reserve the right to change specifications without prior notice  
 Les caractéristiques techniques et la conception peuvent être sujettes à modifications, sans préavis

