

ABT31S



ABT31S

FORTALEZAS / STRENGTHS / FORCES

- ✓ Acero Inoxidable AISI 304. Compatible con cualquier horno.

El nuevo controlador de fácil manejo tiene una mayor precisión en el control de la temperature. Mayor facilidad para el ajuste del intervalo de temperaturas que deseamos conseguir.

Todos los circuitos son comprobados al 100%, en cámara de Helio para la detección de la fuga de gas.
- ✓ AISI 304 Stainless Steel. Compatible with any ovens.
Higher precision in managing temperature settings.
Greater ability to adjust of temperature ranges as per the end user's requirement.
All the condensing units are 100% tested, in a Helium chamber for the detection of gas leakage.
- ✓ Acier Inoxydable AISI 304. Compatible avec tous les fours.
Le nouveau contrôleur facile à utiliser a une plus grande precision dans le contrôle de la température. Plus facile d'ajuster la plage de température que nous voulons atteindre.
Tous les circuits sont verifiés à 100%, dans la chamber d'hélium pour la detection de fuite de gaz.

ABT31S

ABT31S			
Rango Tª / Operating temp / Régime de Température	3°C/-35°C		
Rendimiento en abatimiento/congelación(kg) / Blast chilling/freezing capacity (kg) / Performance de réfrigération/congélation (kg)	10 kg / 5 kg (Probado según norma EN 17032)		
Clase climática / Climate class / Classe climatique	4 (30°C, 55%HR)		
Volumen / Volume / Volume (l)	68		
Medidas exteriores LxFxA / Overall dimensions LxDxH / Dimensions extérieures LxIxH (mm)	721 x 711 x 545		
Características constructivas / Cabinet Construction / Caractéristiques du fabricant			
Material exterior / Exterior Material / Matériau extérieur	Acero inoxidable AISI 304	AISI 304 Stainless Steel	Acier Inoxydable AISI 304
Material respaldo / Back Material / Matériau à l'arrière	Acero inoxidable AISI 304	AISI 304 Stainless Steel	Acier Inoxydable AISI 304
Material interior / Interior Material / Matériau intérieur	Acero inoxidable AISI 304	AISI 304 Stainless Steel	Acier Inoxydable AISI 304
Características del interior / Interior Construction / Caractéristiques intérieures	Superficie interior reflectiva, ángulos y fondos redondeados.	Reflective interior Surface, with rounded corners.	Surface réfléchissante intérieure, angles et fonds arrondis.
Desagüe / Drain / Vidange	✓		
Tipo aislamiento / Insulation / Type d'isolation	Poliuretano con densidad 40kg/m3, libre CFCs, cero ODP y bajo GWP	Polyurethane with high density 40kg/m3, CFCs free, zero ODP and low GWP	Isolation en polyuréthane injecté à haute pression de CFC avec une densité de 40kg/m ³ , Zéro ODP et GWP faible.
Espesor aislamiento / Insulation thickness / Epaisseur de l'isolation (mm)	35		
Espumante / Blowing Agent / Mousse	HFO		
Dotación / Features / Equipement de série			
Nº puertas / Doors / Nombre de portes	1		
Tipo de puerta / Door construction / Type de porte	Puerta ciega y bisagra pivotante.	Solid door and pivoting hinge.	Porte pleine et bisgra pivotant.
Cerradura / Door lock / Serrure	✗		
Marcos puerta calefactados / Door frame heaters / Cordon chauffant encadrement porte	✓		
Tipo de patas, ruedas / Legs, casters / Type de pieds, roulettes	Reguladores	Levellers	Niveleurs
Características frigoríficas / Refrigeration / Caractéristiques du froid			
Controlador / Thermostat / Thermostat	✓		
Sistema de frío / Refrigeration system / Système de froid	Unidad remota silenciosa / Silent remote unit / Unité à distance silencieuse		
Desescarche / Defrost / Dégivrage	Parada de compresor	Compressor off	Arrêt du compresseur
Dispositivo expansión / Expansion Device / Détendeur	Válvula de expansión termostática	Thermostatic expansion valve	Valve d'expansion thermostatique
Ventiladores electrónicos / Electronic fans / Ventilateurs électroniques	✗		
Sistema de condensación / Condensation / Système de condensation	Forzada	Forced-air	Forcé

Sistema de evaporación / Evaporation / Système d'évaporation	Evaporación con aire forzado, evaporador tratado con epoxi de poliéster anticorrosión	Forced-air evaporator with anti corrosion epoxy coating	Système d'évaporation ventilé, évaporateurs traités avec polyester anticorrosion,
Bandeja evaporativa / Condensate pan / Bac d'évaporation	X	X	X
Datos técnicos / Technical Features / Informations techniques			
Refrigerante / Refrigerant / Gaz réfrigérant	R290		
Precarga / Preload / Precharge de gaz (gr)	130 (completar con instalación / complete with installation / complet avec installation)		
Tensión/fases/frecuencia / Power Supply / Tension /phase/Fréquence	230V / 2 / 50 Hz		
Potencia frigorífica / Refrigeration Capacity / Puissance frigorifique (W)	1.296		
Potencia / Power / Puissance (W)	761		
Intensidad / Amps / Intensité (A)	3,5		
Paletización / Crating / Palettisation			
Medidas paletización LxFxA / Crated dimensions / Dimensions palettisation L x l x H (mm)	840 x 970 x 740		
Volumen bruto / Crated volume / Volume brut (l)	279		
Peso neto / Net Weight / Poids net (kg)	73		
Peso paletización / Crated Weight / Poids palettisation (kg)	86		
Opcionales / Options			
	Esterilizador	Sterilizer	Stérilisateur
	Registrador	Recorder	Enregistreur
	Bandejas inox GN 1/1	Stainless GN 1/1 trays	Bac Inoxydable GN 1/1
	Bandeja 60x40	40x60 Trays	Bac 60x40

www.infrico.com
info@infrico.com

Ctra. de Aguilar A-318 por Moriles Km. 15,5 – A-3132 - 14900, Lucena (Córdoba)

Características técnicas y constructivas sujetas a variación sin previo aviso
 We reserve the right to change specifications without prior notice
 Les caractéristiques techniques et la conception peuvent être sujettes à modifications, sans préavis

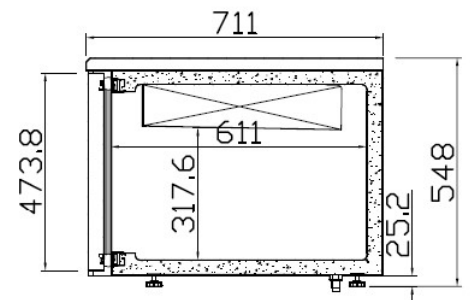
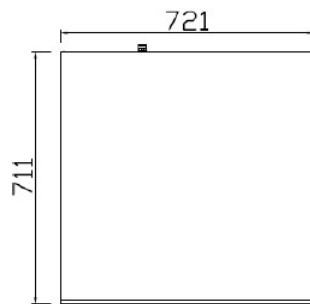
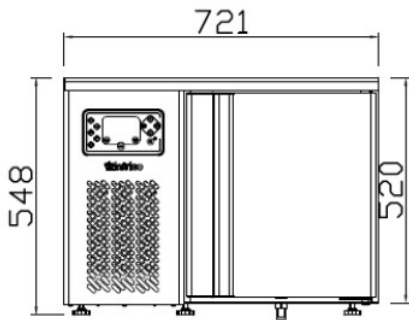


ABT31S

ALZADO/ ELEVATION/ VUE LATÉRAL

PLANTA/PLAN VIEW/DESSUS/VUE DE PROFIL

PERFIL/RIGHT VIEW/VUE EN PLAN

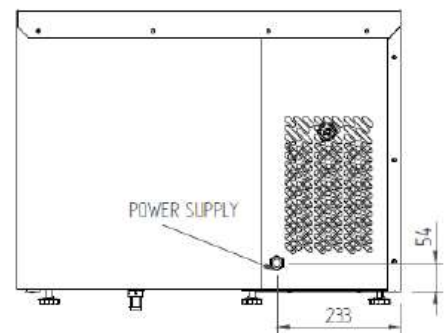
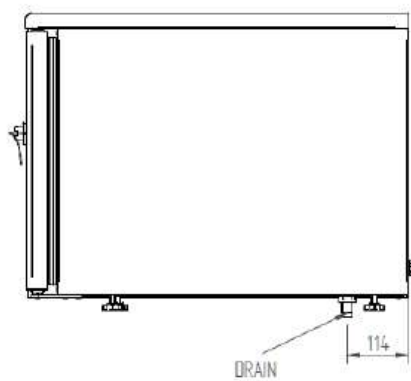
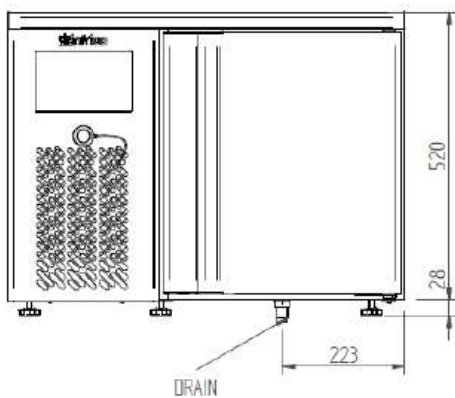


CONEXIONES /CONNECTION / CONNEXIONS

ALZADO

PERFIL

TRASERA



www.infrico.com
info@infrico.com

Ctra. de Aguilar A-318 por Moriles Km. 15,5 – A-3132 - 14900, Lucena (Córdoba)

Características técnicas y constructivas sujetas a variación sin previo aviso
 We reserve the right to change specifications without prior notice
 Les caractéristiques techniques et la conception peuvent être sujettes à modifications, sans préavis

