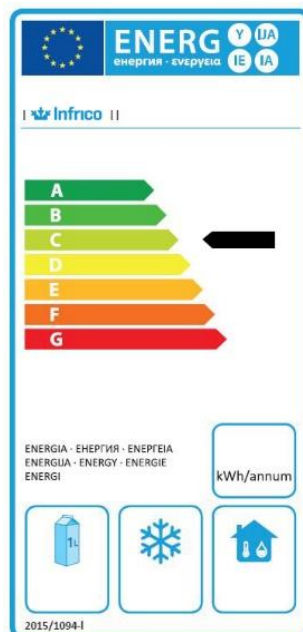


AGN302



AGN302



FORTALEZAS / STRENGTHS / FORCES

- ✓ La gama de Armarios GN 1/1 ofrecen diseño y robustez, al fabricarse con materiales y componentes de alta calidad. Los interiores con uniones curvas son fáciles de limpiar y permiten una higiene perfecta. Presentan un alto rendimiento energético gracias al uso de R290, iluminación LED y ventiladores electrónicos. Su controlador digital de alta precisión garantiza una temperatura óptima y un almacenamiento seguro de los alimentos.
- ✓ The range of GN 1/1 cabinets offer design and robustness, manufactured with high quality materials and components. The interiors with curves joints are easy to clean and hygienic. They have a high energy efficiency thanks to the use of R290, LED lighting and electronic fans. Its high precision digital controller guarantees optimum temperature and safe food storage.
- ✓ La gamme d'armoires GN1/1 offre design et robustesse lorsqu'elle est fabriquée avec des matériaux et des composants de haute qualité. Les intérieurs avec joints courbés sont faciles à nettoyer, permettant une hygiène parfaite. Ils ont une efficacité énergétique élevée grâce à l'utilisation du R290, de l'éclairage LED et des ventilateurs électroniques. Son contrôleur numérique de haute précision garantit une température optimale et un stockage sûr des aliments.

AGN302

AGN302			
Rango Tª / Operating temp / Régime de Température	-2°C/+8°C		
Clase climática / Climate class / Classe climatique	5 (40°C, 40%HR)		
Capacidad / Capacity / Capacité (l)	325		
Medidas exteriores LxFxA / Overall dimensions LxDxH / Dimensions extérieures LxIxH (mm)	482 x 695 x 2.100		
Características constructivas / Cabinet Construction / Caractéristiques du fabricant			
Material exterior / Exterior Material / Matériau extérieur	Acero inoxidable AISI 304	AISI 304 Stainless Steel	Acier Inoxydable AISI 304
Material respaldo / Back Material / Matériau à l'arrière	Acero galvanizado	Galvanized steel	Acier galvanisée
Material interior / Interior Material / Matériau intérieur	Acero inoxidable AISI 304	AISI 304 Stainless Steel	Acier Inoxydable AISI 304
Características del interior / Interior Construction / Caractéristiques intérieures	uniones de amplio radio.	rounded interior corner	arrondis à large rayon
Desagüe / Drain / Vidange	✓		
Iluminación LED / LED lighting Eclairage LED	✓		
Tipo aislamiento / Insulation / Type d'isolation	Poliuretano con densidad 40kg/m3, libre CFCs, cero ODP y bajo GWP	Polyurethane with high density 40kg/m3, CFCs free, zero ODP and low GWP	Isolation en polyuréthane injecté à haute pression de CFC avec une densité de 40kg/m ³ , Zéro ODP et GWP faible.
Espesor aislamiento / Insulation thickness / Epaisseur de l'isolation (mm)	55		
Espumante / Blowing Agent / Mousse	HFO		
Dotación / Features / Equipement de série			
Nº puertas / Doors / Nombre de portes	2		
Tipo de puerta / Door construction / Type de porte	Puerta ciega, con tirador integrado de doble agarre y bisagra pivotante con bloqueo de apertura. Contrapuerta embutida con burlete plano "cleanless" de cuatro cámaras, fácilmente sustituible.	Solid door with integrated double-trip handle and pivoting hinge and stay open door mechanism. Pressed rear door with four chamber cleanless door gasket, easily replaceable.	Porte pleine, avec tiroir à double poignée intégrée et bisagra pivotant avec blocage d'ouverture. Contreporte emboutie à bourrelet plan "cleanless" facilement remplaçable.
Cerradura / Door lock / Serrure	✗		
Marcos puerta calefactados / Door frame heaters / Cordon chauffant encadrement porte	✗		
Nº total estantes / Shelving / Nombre d'étagères	6		
Dimensiones estantes LxH / Shelves dimensions LxD / Dimensions des étagères L x l(mm)	GN 1/1 (530x325)		
Tipo de patas, ruedas / Legs, casters / Type de pieds, roulettes	Patas en acero inoxidable, regulables en altura 130-180mm	Stainless steel legs, height adjustable from 130-180mm	Pieds en acier inoxydable, hauteur réglable 130-180mm

Características frigoríficas / Refrigeration / Caractéristiques du froid			
Controlador / Thermostat / Thermostat	Táctil, IP65	Touch-screen, IP65	Tactile, IP65
Desescarche / Defrost / Dégivrage	Parada de compresor	Compressor off	Arrêt du compresseur
Dispositivo expansión / Expansion Device / Détendeur	Capilar	Capillary	Capillaire
Ventiladores electrónicos / Electronic fans / Ventilateurs électroniques	✓		
Sistema de condensación / Condensation / Système de condensation	Forzada	Forced-air	Forcé
Sistema de evaporación / Evaporation / Système d'évaporation	Evaporador tratado con epoxi de poliéster anticorrosión	Evaporator with anti corrosion epoxy coating	Evaporateurs traités avec polyester anticorrosion,
Bandeja evaporativa / Condensate pan / Bac d'évaporation	Bandeja sin resistencia eléctrica	Hot gas condensate gas	Bac d'évaporation sans résistance électrique
Datos técnicos / Technical Features / Informations techniques			
Refrigerante / Refrigerant / Gaz réfrigérant	R290		
Carga / Ref amount / Charge de gaz (gr)	95		
Tensión/fases/frecuencia / Power Supply / Tension /phase/Fréquence	230V / 1 / 50 Hz		
Potencia frigorífica / Refrigeration Capacity / Puissance frigorifique (W)	370		
Potencia / Power / Puissance (W)	326		
Intensidad / Amps / Intensité (A)	1,4		
Consumo / Energy Consumption / Consommation (kWh/24h)	1,49		
Clasificación Energética / Energy Class / Classification énergétique	C		
Paletización / Crating / Palettisation			
Medidas paletización LxFxA / Crated dimensions / Dimensions palettisation L x l x H (mm)	840 x 830 x 2.220		
Volumen bruto / Crated volume / Volume brut (l)	703		
Peso neto / Net Weight / Poids net (kg)	115		
Peso paletización / Crated Weight / Poids palettisation (kg)	135		
Opcionales / Options			
Parrilla Tupida	Extradense Wire Shelf	Grille métallique dense	
Juego de guías adicional	Slides	Guides Supplémentaires	
Control digital por bluetooth	Digital control by bluetooth	Contrôle numérique bluetooth	
Cerradura	Door Lock	Serrure	
115V/1ph/60Hz	115V/1ph/60Hz	115V/1ph/60Hz	
230V/1ph/60Hz	230V/1ph/60Hz	230V/1ph/60Hz	
Parrilla inoxidable	Stainless wire shelf	Grille métallique inoxydable	

www.infrico.com

info@infrico.com

Ctra. de Aguilar A-318 por Moriles Km. 15,5 – A-3132 - 14900, Lucena (Córdoba)

Características técnicas y constructivas sujetas a variación sin previo aviso

We reserve the right to change specifications without prior notice

Les caractéristiques techniques et la conception peuvent être sujettes à modifications, sans préavis

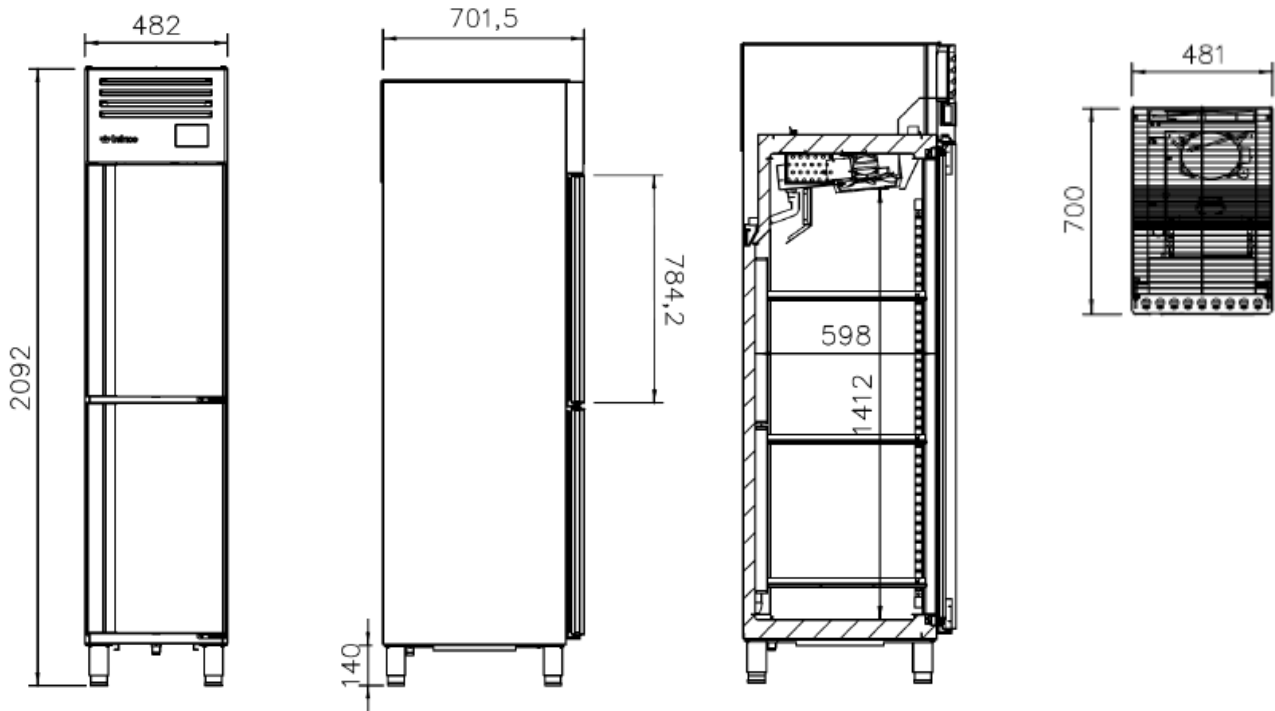


AGN302

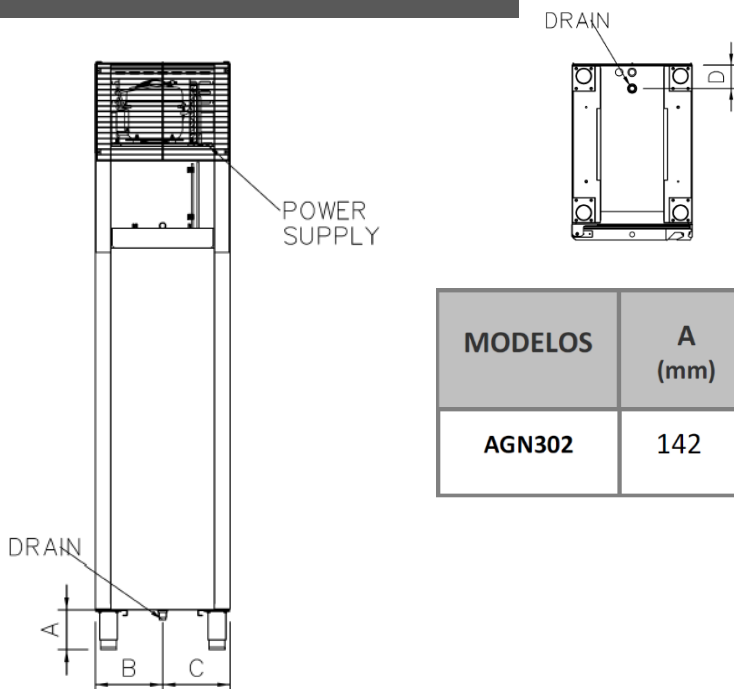
ALZADO/ ELEVATION/ VUE LATÉRAL

PERFIL / RIGHT VIEW/ VUE EN PLAN

PLANTA/PLAN VIEW/DESSUS/VUE DE PROFIL



CONEXIONES / CONNECTION / CONNEXIONS



MODELOS	A (mm)	B (mm)	C (mm)	D (mm)
AGN302	142	240,5	240,5	93,9

www.infrico.com
info@infrico.com

Ctra. de Aguilar A-318 por Moriles Km. 15,5 – A-3132 - 14900, Lucena (Córdoba)

Características técnicas y constructivas sujetas a variación sin previo aviso
 We reserve the right to change specifications without prior notice

Les caractéristiques techniques et la conception peuvent être sujettes à modifications, sans préavis

