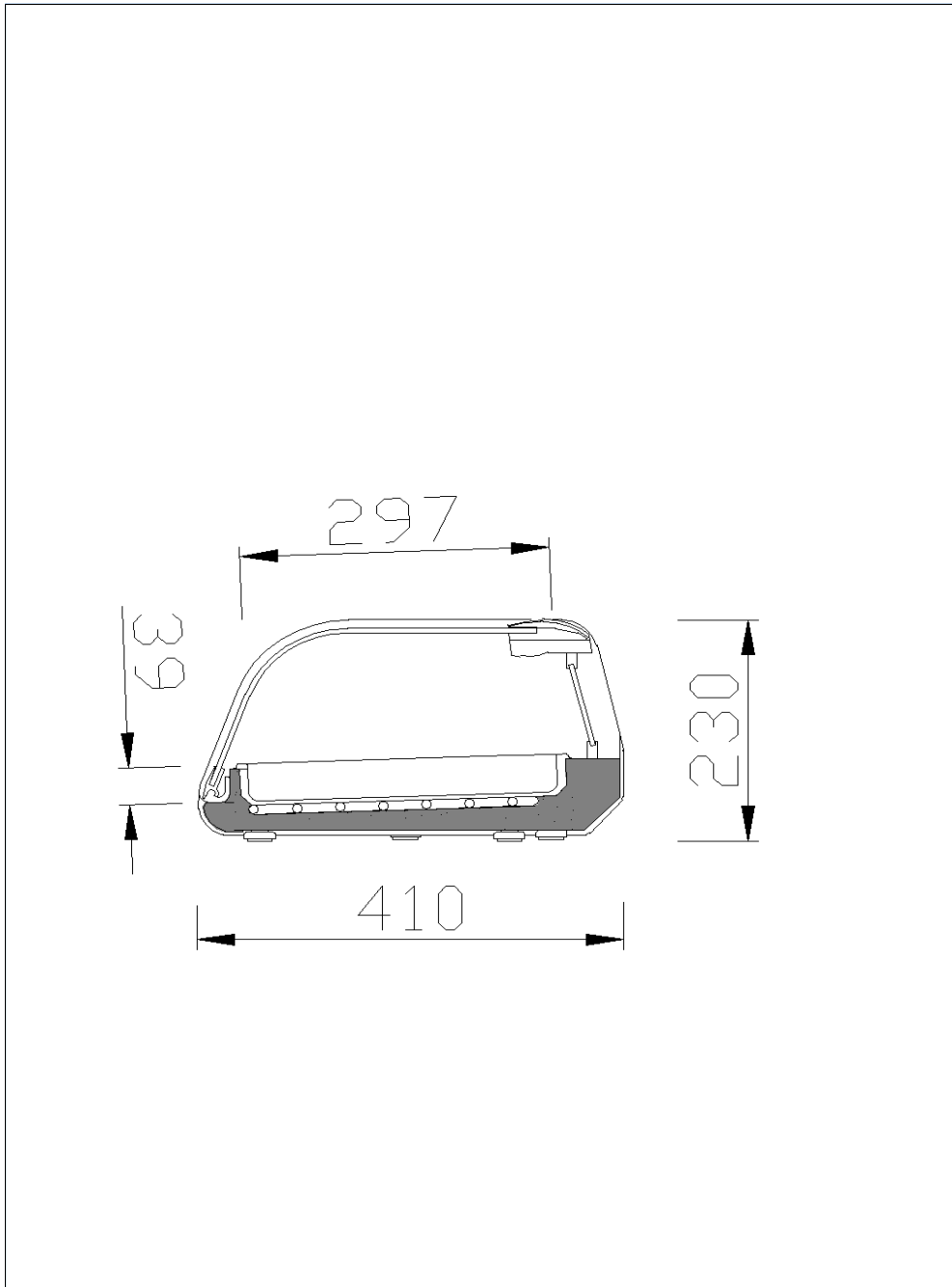




NUMERO	DTI-19604
MODELO	VET
EDICIÓN	0
FECHA	miércoles, 24 de abril de 2019
VERSIÓN	00





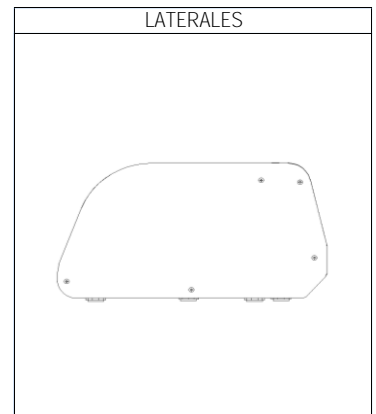
MODELO	
VET_P	
MÓDULOS	

Edición : 0 | Fecha: 24/04/2019

Código : DTI-19604

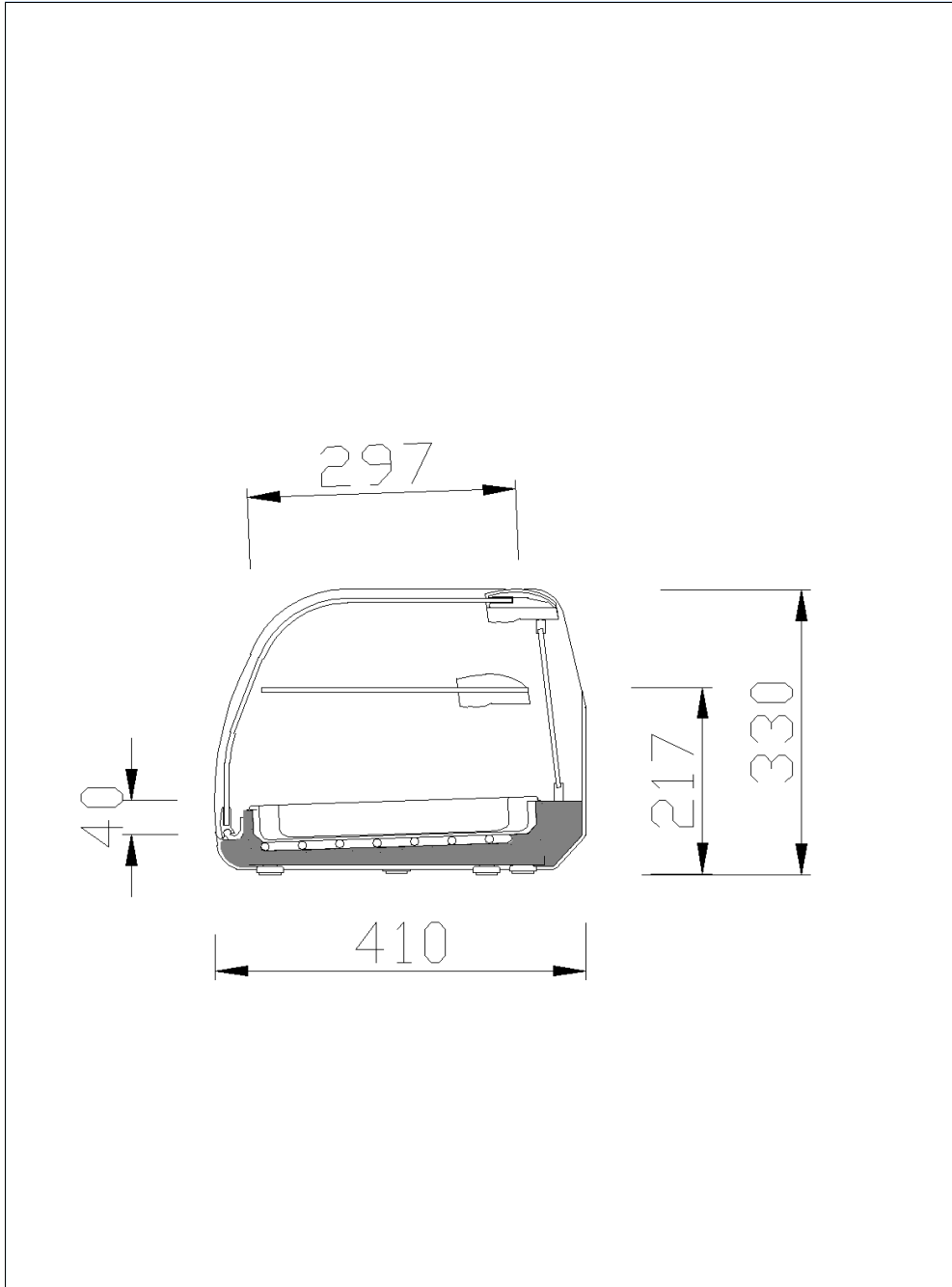
versión: 00

En conformidad con :  
EN ISO 23953



DATOS MERCHANDISING

	MODELOS				
	VET4P	VET6P	VET8P	VET7PGR	VET9PGR
Longitud (mm)	1268	1620	1972	1338	1690
Espesor laterales (mm)	--				
Refrigerante	R600a				
Area refrigerada (m <sup>2</sup> )	0,23	0,34	0,46	0,40	0,51
Volumen útil (lts.)	9,2	13,3	17,5	13,5	17,6
Peso (kg)	49	56	65	60	63
Nº de bandejas	4 - (1/3x40)	6 - (1/3x40)	8 - (1/3x40)	7 - (1/3x40)	9 - (1/3x40)
Nº de estantes	--				
Control	DIGITAL				
Dimensiones en transporte (mm)	1313 x 440 x 400	1720 x 470 x 400	2072 x 470 x 400	1438 x 470 x 400	1790 x 470 x 400



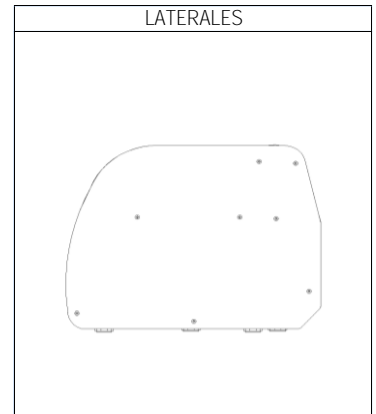
MODELO	
VET_DP	
MÓDULOS	

Edición : 0 | Fecha: 24/04/2019

Código : DTI-19604

versión: 00

En conformidad con :  
EN ISO 23953



DATOS MERCHANDISING

	MODELOS				
	VET4DP	VET6DP	VET8DP	VET7DPGR	VET9DPGR
Longitud (mm)	1268	1620	1972	1338	1690
Espesor laterales (mm)	--				
Refrigerante	R600a				
Area refrigerada (m <sup>2</sup> )	0,23	0,34	0,46	0,40	0,51
Volumen útil (lts.)	9,2	13,3	17,5	13,5	17,6
Peso (kg)	49	56	65	60	63
Nº de bandejas	4 - (1/3x40)	6 - (1/3x40)	8 - (1/3x40)	7 - (1/3x40)	9 - (1/3x40)
Nº de estantes	--				
Control	DIGITAL				
Dimensiones en transporte (mm)	1313 x 470 x 400	1720 x 470 x 400	2072 x 470 x 400	1438 x 470 x 400	1790 x 470 x 400

TENSION
220v / 50Hz.

NIVEL SONORO
63dB

REFRIGERANTE
R-600a

MODELO
VET P

DATOS FRIGORIFICOS - REGULACIÓN Y CONTROL

TEMPERATURA INTERIOR	CONSIGNA	0°C
	DIFERENCIAL	3°C
TIPO DE DESESCARCHE	NATURAL	
Nº DESESCARCHES x DIA	-	
TIEMPO MAXIMO DESESCARCHE	-	
TEMPERATURA FIN DESESCARCHE	-	
TIEMPO MINIMO DESESCARCHE	-	

De conformidad con EN ISO23953

T Ambiente	Humedad Relativa	Clase climática
+25 °c	55 %	4

CLASIFICACIÓN TEMPERATURA

	Clase climática	4
TEMPERATURA PRODUCTO	+4°C / +8°C	
TEMPERATURA MEDIA PRODUCTO	+5°C	
EVAPORACIÓN	PLATO FRIO	
CONDENSACIÓN	VENTILADA	
EVAPORACIÓN BANDEJA RECOGIDA AGUA	MANUAL	

DATOS INSTALACIÓN MUEBLE BASE

Longitud (mm)		MODELO					
		VET4P	VET6P	VET8P	VET7PGR	VET9PGR	
		1268	1620	1972	1338	1690	
COMPRESOR	Nº	1	1	1	1	1	
	W	88,8	88,8	88,8	88,8	88,8	
	A	0,44	0,44	0,44	0,44	0,44	
REFRIGERANTE		R-600a					
	gr	60	65	70	75	80	
VENTILADORES EVAPORADOR	Nº	-	-	-	-	-	
	W	-	-	-	-	-	
	A	-	-	-	-	-	
VENTILADORES CONDENSADOR	Nº	1	1	1	1	1	
	W	29	29	29	29	29	
	A	0,19	0,19	0,19	0,19	0,19	
RESISTENCIA EVAPORACIÓN	W	-	-	-	-	-	
	A	-	-	-	-	-	
ILUMINACION VISERA	LED	W	6,04	7,73	9,42	6,37	8,06
		A	0,03	0,04	0,04	0,03	0,04
POTENCIA	W	110	120	120	110	110	
	A	0,23	0,28	0,78	0,26	0,28	
CONSUMO	kWh/24h	1,03	1,26	1,39	1,11	1,24	

TENSION
220v / 50Hz.

NIVEL SONORO
63dB

REFRIGERANTE
R-600a

MODELO
VET DP

DATOS FRIGORIFICOS - REGULACIÓN Y CONTROL

TEMPERATURA INTERIOR	CONSIGNA	0°C
	DIFERENCIAL	3°C
TIPO DE DESESCARCHE	NATURAL	
Nº DESESCARCHES x DIA	-	
TIEMPO MAXIMO DESESCARCHE	-	
TEMPERATURA FIN DESESCARCHE	-	
TIEMPO MINIMO DESESCARCHE	-	

De conformidad con EN ISO23953

T Ambiente	Humedad Relativa	Clase climática
+25 °c	55 %	4

CLASIFICACIÓN TEMPERATURA

Clase climática	4
TEMPERATURA PRODUCTO	+4°C / +8°C
TEMPERATURA MEDIA PRODUCTO	+5°C
EVAPORACIÓN	PLATO FRIO
CONDENSACIÓN	VENTILADA
EVAPORACIÓN BANDEJA RECOGIDA AGUA	MANUAL

DATOS INSTALACIÓN MUEBLE BASE

Longitud (mm)		MODELO					
		VET4	VET6	VET8	VET7GR	VET9GR	
COMPRESOR	Nº	1	1	1	1	1	
	W	88,8	88,8	88,8	88,8	88,8	
	A	0,44	0,44	0,44	0,44	0,44	
REFRIGERANTE		R-600a					
	gr	60	65	70	75	80	
VENTILADORES EVAPORADOR	Nº	-	-	-	-	-	
	W	-	-	-	-	-	
	A	-	-	-	-	-	
VENTILADORES CONDENSADOR	Nº	1	1	1	1	1	
	W	29	29	29	29	29	
	A	0,19	0,19	0,19	0,19	0,19	
RESISTENCIA EVAPORACIÓN	W	-	-	-	-	-	
	A	-	-	-	-	-	
ILUMINACION VISERA	LED	W	12,08	15,46	18,84	12,75	16,13
		A	0,05	0,07	0,09	0,06	0,07
POTENCIA	W	110	120	120	110	110	
	A	0,23	0,28	0,78	0,26	0,28	
CONSUMO	kWh/24h	1,19	1,47	1,64	1,28	1,45	

PATAS | RUEDAS

MODELO

VET

