

# HIDRO-70

*Insertable de Leña Hidro*



## EQUIPAMIENTO

- Sistema de Doble Combustión y Cristal Limpio.
- Medidas Entrada Leña (AxHxF): 510 x 285 x 350 mm.
- Salida Humos Macho Ø 200 mm.
- Cristal Vitrocerámico 750 °C.
- Interior Cámara en Vermiculita.
- Puerta y Rejilla de fundición.
- Válvula Cortatiros.

## CARACTERÍSTICAS TÉCNICAS

**Potencia Térmica Máxima** 20,5 kW.

**Potencia Nominal** 16,5 kW.

**Potencia Cedida al Agua** 10,4 kW.

**Temperatura de Humos Media** 154 °C.

**Rendimiento** 80,40%.

**Combustible** Leña.

**Volumen Calefactable** 460 m3.

**Consumo** 4,55 kg/h.

**CO al 13% O2** 0,09 %.

**Partículas al 13% O2** 25,00 mg/Nm3.

**Equipo elaborado en Acero** Hasta 5 mm.

**Regulación Entrada de Aire** Primario

**Pintura Anticalórica** 800°C. Color Negro.

**Tamaño de Tronco** 56 cm.

**Peso** 130 kg.

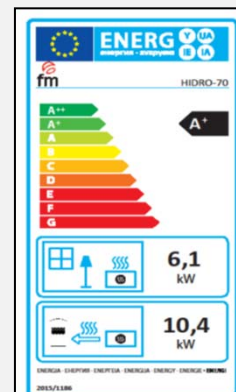
**Medidas (Ancho x Fondo x Alto)** 695 x 540 x 850 mm.

**Medidas Frontal (Alto x Ancho)** 545 x 725 mm.

**Capacidad del Depósito Hidro** 54 Litros.

## ACCESORIOS

- Bote de Spray Pintura Anticalórica 800°C. Color Negro.
- Manguito Anticondensaciones. Negro Vitrificado.
- Bastidor con Patas Regulables en Altura.
- 2 Boquillas Ø 80 mm para Canalización Aire Primario.
- Válvula de Sobrepresión 3 bar.
- Válvula Termostática de Seguridad.
- Válvula Anticondensados 1 1/2".
- Regulador de Tiro.



# HIDRO-70

Versiónes

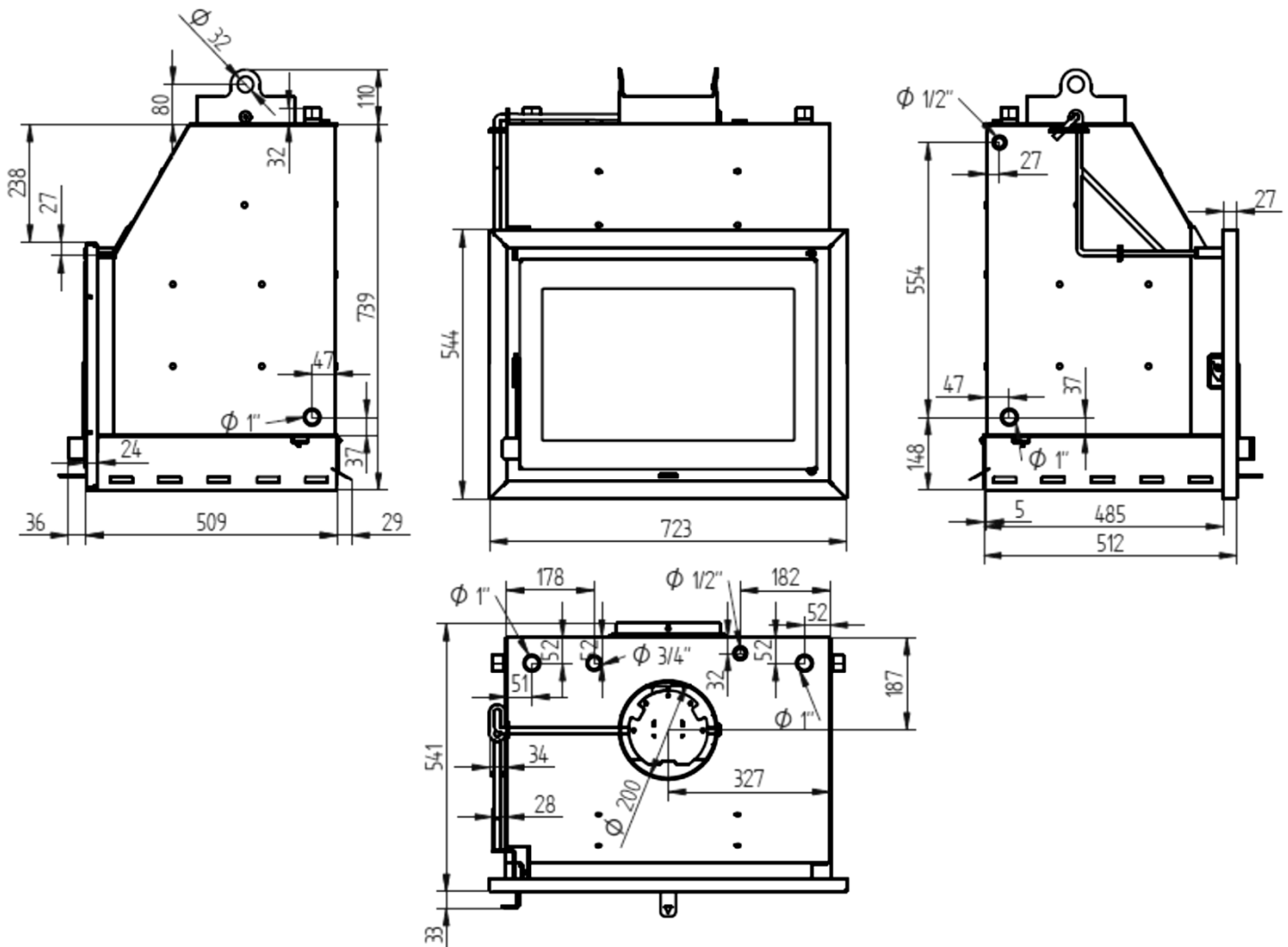


## HIDRO-70



HIDRO-70. Interior Vermiculita.

### Ficha Técnica



# HIDRO-70

Wood Burning Hydro Insert



## EQUIPMENT

- Double Combustion and Clean Glass System.
- Firewood Measures (WxDxH): 510 x 285 x 350 mm.
- Output Male Fumes Ø 200 mm.
- Glass-ceramic glass 750 °C.
- Interior Camera in Vermiculite.
- Cast iron door and grid.
- Throwshot Shorter Valve.

## SPECIFICATIONS

**Maximum thermal input** 20,5 kW.

**Rated Power** 16,5 kW.

**Power Ceded to Water** 10,4 kW.

**Medium Smoke Temperature** 154 °C.

**Yield** 80,40%.

**Fuel** Wood.

**Heated Volume** 460 m3.

**Consumption** 4,55 kg/h.

**CO al 13% O2** 0,09 %.

**Particulate matter at 13% O2** 25,00 mg/Nm3.

**Equipment made of Steel** Unitl 5 mm.

**Primary Air Intake Regulation**

**Anticaloric Paint** 800°C. Black Color.

**Trunk Size** 56 cm.

**Weight** 130 kg.

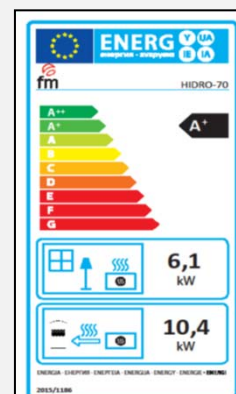
**Measurements (WxDxH)** 695 x 540 x 850 mm.

**Front Measurements (HxW)** 545 x 725 mm.

**Hydro Tank Capacity** 54 Liters.

## ACCESSORIES

- Spray Bottle Anticaloric Paint 800°C. Black Color.
- Anti-condensation cuff. Black Vitrified.
- Frame with Height Adjustable Legs.
- 2 Nozzles Ø 80 mm for Primary Air Channeling.
- Overpressure valve 3 bar.
- Thermostatic Safety Valve.
- Anti-condensate valve 1 1/2".
- Draft Regulator.



# HIDRO-70

*Versions*

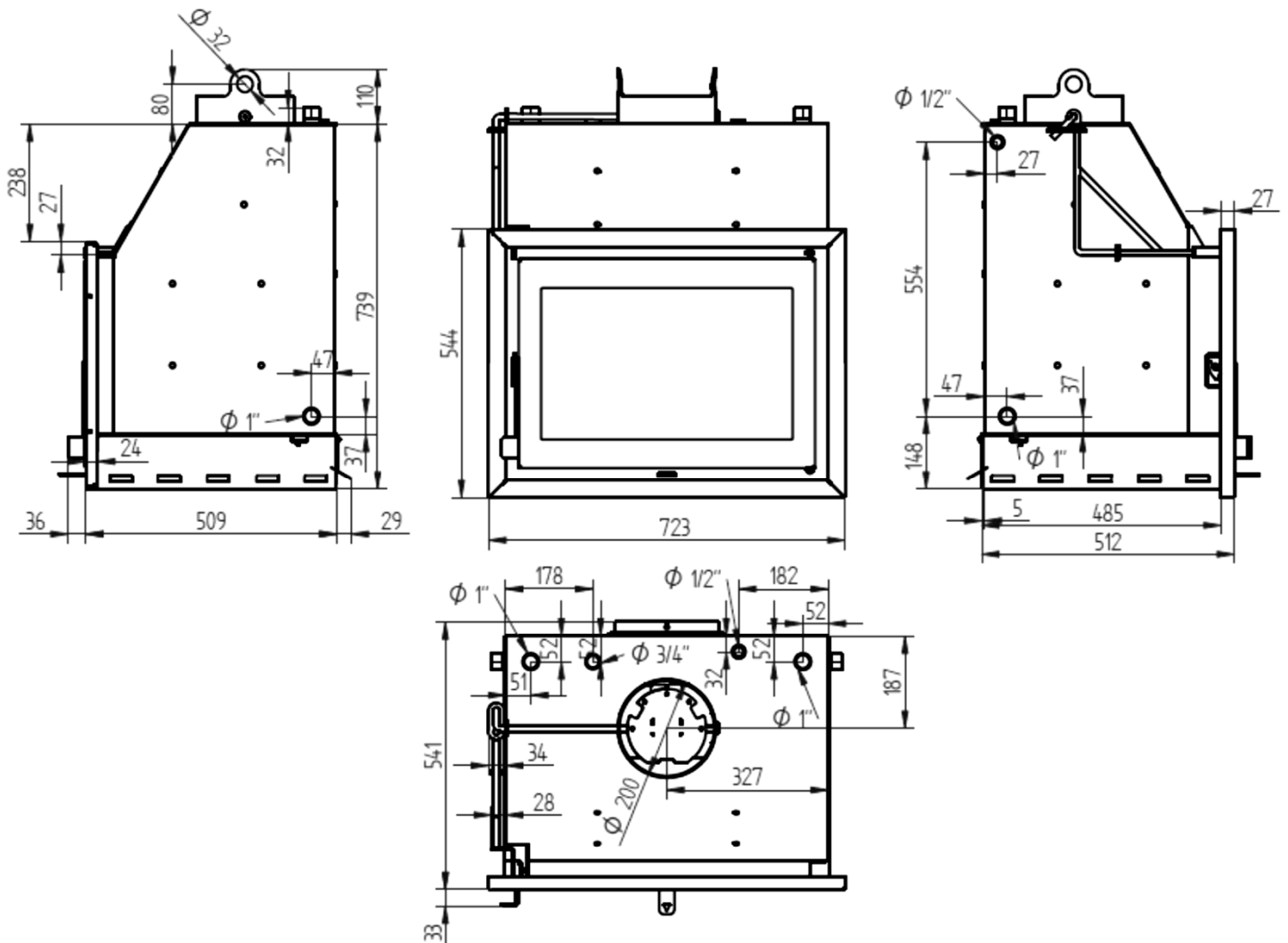


## HIDRO-70



**HIDRO-70. Vermiculite Interior.**

### *Data Sheet*



# HIDRO-70

*Insérable à Bois Hydro*



## ÉQUIPEMENT

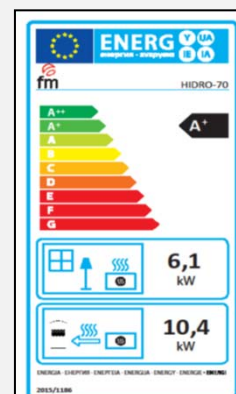
- Double combustion et système de verre propre.
- Mesures d'intrants bois (AxHxF): 510 x 285 x 350 mm.
- Sortie de fumées mâle Ø 200 mm.
- Verre vitrocéramique 750 °C.
- Caméra intérieure en vermiculite.
- Porte et grille en fonte.
- Valve Throwshot plus courte.

## SPÉCIFICATIONS

**Puissance thermique maximale** 20,5 kW.  
**Puissance nominale** 16,5 kW.  
**Puissance cédée à l'eau** 10,4 kW.  
**Température moyenne de fumée** 154 °C.  
**Rendement** 80,40%.  
**Combustible** Bois à brûler.  
**Volume chauffé** 460 m<sup>3</sup>.  
**Consommation** 4,55 kg/h.  
**CO al 13% O<sub>2</sub>** 0,09 %.  
**Matières particulaires 13 % O<sub>2</sub>** 25,00 mg/Nm<sup>3</sup>.  
**Équipement en acier** Jusqu'à 5 mm.  
**Règlement sur l'admission d'air primaire**  
**Peinture anticalorique** 800°C. Couleur Noir.  
**Taille du tronc** 56 cm.  
**Poids** 130 kg.  
**Mesures (L x P x H)** 695 x 540 x 850 mm.  
**Mesures avant (H x L)** 545 x 725 mm.  
**Capacité du Réservoir D'eau** 54 Litres.

## ACCESSOIRES

- Peinture chaude en aérosol 800°C. Couleur Noir.
- Brassard anti-condensation. Noir vitrifié.
- Cadre avec pieds réglables en hauteur.
- 2 buses Ø 80 mm pour la canalisation d'air primaire.
- Soupape de surpression 3 bar.
- Soupape de sécurité thermostatique.
- Vanne anti-condensat 1 1/2 ».
- Projet de régulateur.



# HIDRO-70

Versions

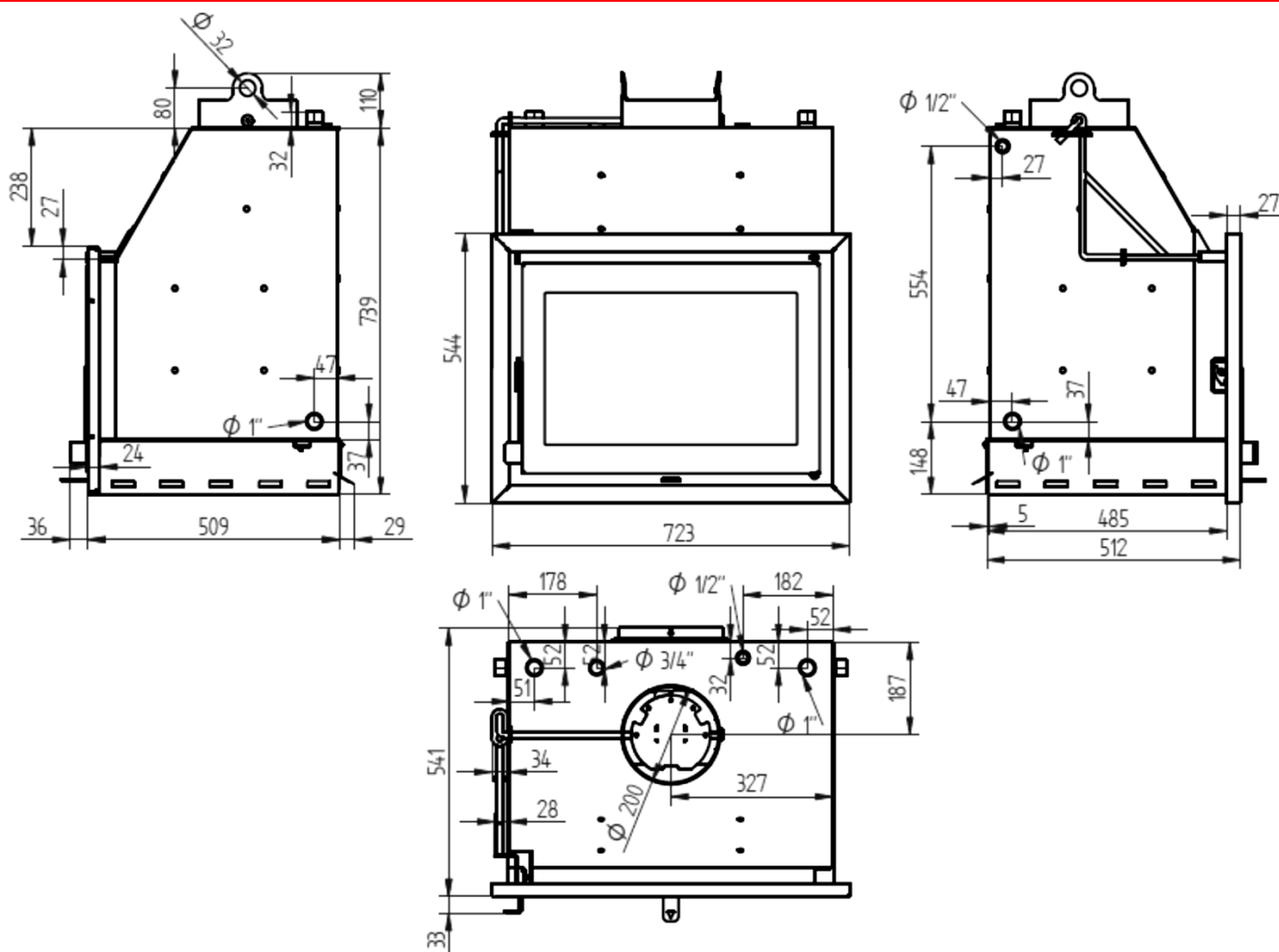


## HIDRO-70



HIDRO-70. Vermiculite intérieure.

### Fiche technique



# HIDRO-70

Lenha Inserível Hydro



## EQUIPAMENTOS

- Combustão dupla e sistema de vidro limpo.
- Medidas entrada lenha (LxPxA): 510 x 285 x 350 mm.
- Saída fumos machos Ø 200 mm.
- Vidro vitrocerâmico a 750 °C.
- Câmara interior em vermiculita.
- Porta e grade de fundição.
- Throwshot Válvula mais curta.

## ESPECIFICAÇÕES

**Potência Térmica Máxima** 20,5 kW.

**Potência Nominal** 16,5 kW.

**Energia Cedida à Água** 10,4 kW.

**Temperatura Média de Fumo** 154 °C.

**Rendimento** 80,40%.

**Combustível** Lenha.

**Volume Aquecido** 460 m<sup>3</sup>.

**Consumo** 4,55 kg/h.

**CO 13% O<sub>2</sub>** 0,09 %.

**Partículas em Suspensão 13% O<sub>2</sub>** 25,00 mg/Nm<sup>3</sup>.

**Equipamento em Aço** Até 5 mm.

**Regulação da Admissão de Ar Primário**

**Tinta Anticalórica** 800°C. Cor Preto.

**Tamanho do Tronco** 56 cm.

**Peso** 130 kg.

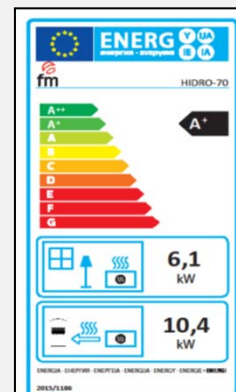
**Medições (LxPxA)** 695 x 540 x 850 mm.

**Medições Frontais (AxL)** 545 x 725 mm.

**Capacidade do Tanque de Água** 54 Litros.

## ACESSÓRIOS

- Frasco de Spray Tinta Anticalórica 800°C. Cor Preto.
- Punho anti-condensação. Preto Vitrificado.
- Quadro com pernas ajustáveis em altura.
- 2 bicos Ø 80 mm para canalização de ar primária.
- Válvula de sobrepressão 3 bar.
- Válvula de segurança termostática.
- Válvula anti-condensado 1 1/2".
- Projeto de Regulador.



# HIDRO-70

Versões



## HIDRO-70



HIDRO-70. Interior Vermiculita.

Folha

