

# IZ-180 K

Insertable de Leña Panorámico



## EQUIPAMIENTO

- Sistema de Doble Combustión y Cristal Limpio.
- Sistema de Triple Combustión.
- Medidas Entrada Leña (AxHxF): 660 x 320 x 365 mm.
- Salida Humos Macho Ø 200 mm en fundición.
- Cristal Serigrafiado 750 °C.
- Puerta y Rejilla de fundición.
- Doble Cámara.
- Opción 2 canalizaciones.
- Válvula Cortatiros.

## CARACTERÍSTICAS TÉCNICAS

**Potencia Térmica Máxima** 13,6 kW.

**Potencia Nominal** 11,0 kW.

**Temperatura de Humos Media** 195 °C.

**Rendimiento** 81%.

**Combustible** Leña.

**Volumen Calefactable** 290 m<sup>3</sup>.

**Consumo** 3,01 kg/h.

**CO al 13% O<sub>2</sub>** 0,11 %.

**Partículas al 13% O<sub>2</sub>** 26,00 mg/Nm<sup>3</sup>.

**Equipo elaborado en Acero** Hasta 5 mm.

**Regulación Entrada de Aire** Primario

**Pintura Anticalórica** 800°C. Color Negro.

**Tamaño de Tronco** 70 cm.

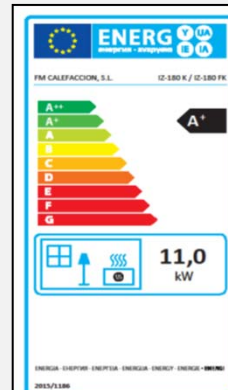
**Peso** 138 kg.

**Medidas (Ancho x Fondo x Alto)** 763 x 524 x 563 mm.

**Medidas Frontal (Alto x Ancho)** 594 x 823 mm.

## ACCESORIOS

- Bote de Spray Pintura Anticalórica 800°C. Color Negro.
- Manguito Anticondensaciones. Negro Vitrificado.
- Bastidor con Patas Regulables en Altura.
- Kit con Turbina Tangencial 300 mm, 280 m<sup>3</sup>/h, 66 W.
- Kit con Turbina Centrífuga 430 m<sup>3</sup>/h, 112 W.
- 2 Boquillas Ø 80 mm para Canalización Aire Primario.



# IZ-180 K

Versiones



IZ-180 K

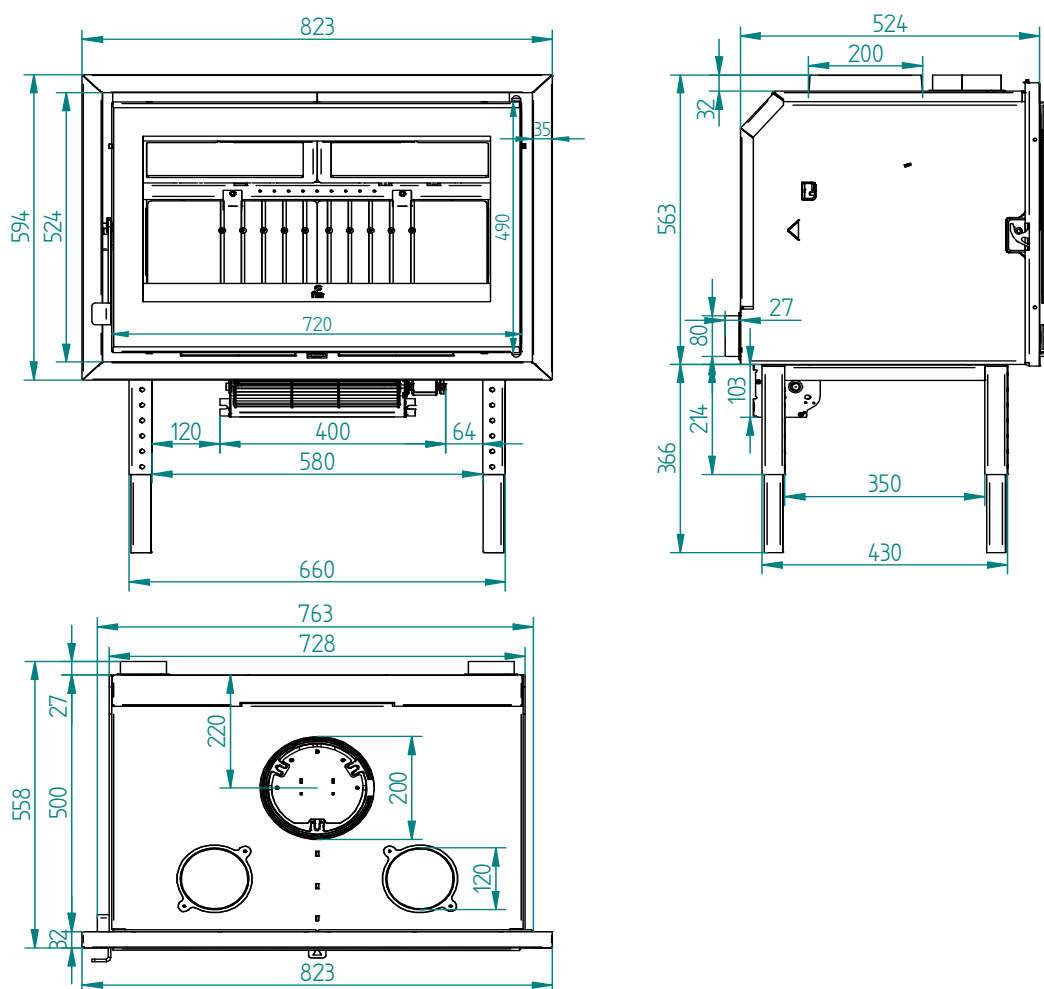
IZ-180 FK



**IZ-180 K.** Interior Vermiculita y Cristal Serigrafiado.

**IZ-180 FK.** Interior Fundición y Cristal Serigrafiado.

## Ficha Técnica



IZ-100 K + KIT TURBINA TANGENCIAL 280 m<sup>3</sup>/h + KIT CANALIZACIÓN AIRE PRIMARIO + BASTIDOR

# IZ-180 K

Panoramic Wood Insert



## EQUIPMENT

- Double Combustion and Clean Glass System.
- Triple Combustion System.
- Firewood Measures (WxDxH): 660 x 320 x 365 mm.
- Output Male Fumes Ø 200 mm in cast iron.
- Silkscreen glass 750 °C.
- Cast iron door and grid.
- Dual Camera.
- Option 2 pipelines.
- Throwshot Shorter Valve.

## SPECIFICATIONS

**Maximum thermal input** 13,6 kW.

**Rated Power** 11,0 kW.

**Medium Smoke Temperature** 195 °C.

**Yield** 81%.

**Fuel** Wood.

**Heated Volume** 290 m<sup>3</sup>.

**Consumption** 3,01 kg/h.

**CO at 13% O<sub>2</sub>** 0,11 %.

**Particulate matter at 13% O<sub>2</sub>** 26,00 mg/Nm<sup>3</sup>.

**Equipment made of Steel** Unifl 5 mm.

**Primary Air Intake Regulation**

**Anticaloric Paint** 800°C. Black Color.

**Trunk Size** 70 cm.

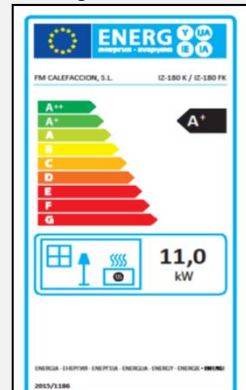
**Weight** 138 kg.

**Measurements (WxDxH)** 763 x 524 x 563 mm.

**Front Measurements (HxW)** 594 x 823 mm.

## ACCESSORIES

- Spray Bottle Anticaloric Paint 800°C. Black Color.
- Anti-condensation cuff. Black Vitrified.
- Frame with Height Adjustable Legs.
- Kit with Tangential Turbine 300 mm, 280 m<sup>3</sup>/h, 66 W.
- Kit with Centrifugal Turbine 430 m<sup>3</sup>/h, 112 W.
- 2 Nozzles Ø 80 mm for Primary Air Channeling.



# IZ-180 K

Versions



IZ-180 K

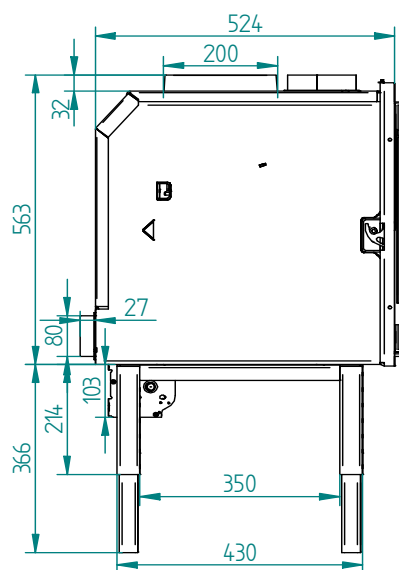
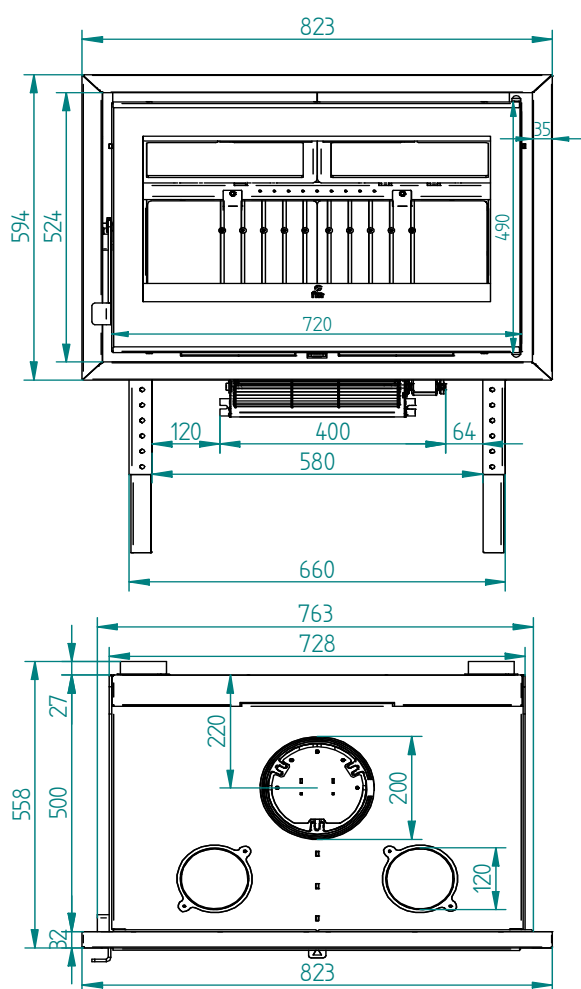
IZ-180 FK



**IZ-180 K.** Vermiculite Interior and Silkscreen Glass.

**IZ-180 FK.** Cast Iron Interior and Silkscreen Glass.

## Data Sheet



IZ-100 K + KIT TURBINA TANGENCIAL 280 m<sup>3</sup>/h + KIT CANALIZACIÓN AIRE PRIMARIO + BASTIDOR

# IZ-180 K

*Insérable à Bois Panoramique*



## ÉQUIPEMENT

- Double combustion et système de verre propre.
- Système de combustion triple.
- Mesures d'intrants bois (AxHxF): 660 x 320 x 365 mm.
- Sortie de fumées mâle Ø 200 mm en fonte.
- Verre sérigraphié 750 °C.
- Porte et grille en fonte.
- Double caméra.
- Pipelines de l'option 2.
- Valve Throwshot plus courte.

## SPECIFICATIONS

**Puissance thermique maximale** 13,6 kW.

**Puissance nominale** 11,0 kW.

**Température moyenne de fumée** 195 °C.

**Rendement** 81%.

**Combustible** Bois à brûler.

**Volume chauffé** 290 m<sup>3</sup>.

**Consommation** 3,01 kg/h.

**CO al 13% O2** 0,11 %.

**Matières particulaires 13 % O2** 26,00 mg/Nm<sup>3</sup>.

**Équipement en acier** Jusqu'à 5 mm.

**Règlement sur l'admission d'air primaire**

**Peinture anticorrosive** 800°C. Couleur Noir.

**Taille du tronc** 70 cm.

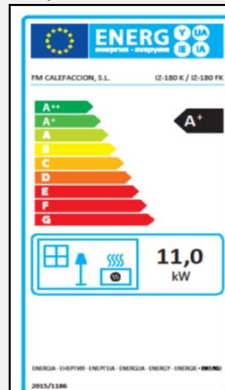
**Poids** 138 kg.

**Mesures (L x P x H)** 763 x 524 x 563 mm.

**Mesures avant (H x L)** 594 x 823 mm.

## ACCESSOIRES

- Peinture chaude en aérosol 800°C. Couleur Noir.
- Brassard anti-condensation. Noir vitrifié.
- Cadre avec pieds réglables en hauteur.
- Kit avec turbine tangentielle 300 mm, 280 m<sup>3</sup>/h, 66 W.
- Kit avec turbine centrifuge 430 m<sup>3</sup>/h, 112 W.
- 2 buses Ø 80 mm pour la canalisation d'air primaire.



# IZ-180 K

Versions



IZ-180 K

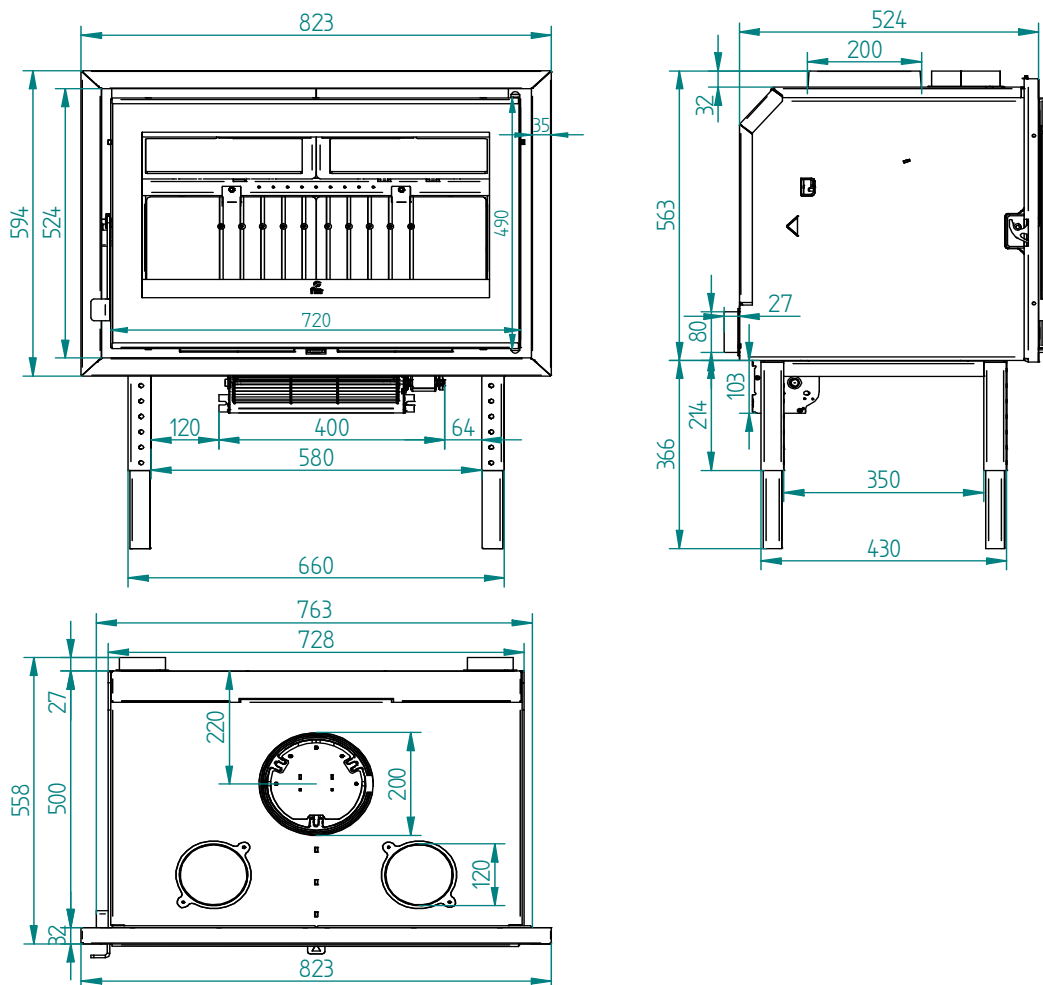
IZ-180 FK



**IZ-180 K.** Vermiculite intérieure et Verre Sérigraphié.

**IZ-180 FK.** Fonderie intérieure et Verre Sérigraphié.

## Fiche technique



IZ-100 K + KIT TURBINA TANGENCIAL 280 m<sup>3</sup>/h + KIT CANALIZACIÓN AIRE PRIMARIO + BASTIDOR



# IZ-180 K

Lenha Inserível Panorâmico



## EQUIPAMENTOS

- Combustão dupla e sistema de vidro limpo.
- Sistema de Combustão Tripla.
- Medidas entrada lenha (LxPxA): 660 x 320 x 365 mm.
- Saída fumos machos Ø 200 mm em fundição.
- Vidro serigrafado a 750 °C.
- Porta e grade de fundição.
- Câmara dupla.
- Pipelines da opção 2.
- Throwshot Válvula mais curta.

## ESPECIFICAÇÕES

**Potência Térmica Máxima** 13,6 kW.

**Potência Nominal** 11,0 kW.

**Temperatura Média de Fumo** 195 °C.

**Rendimento** 81%.

**Combustível** Lenha.

**Volume Aquecido** 290 m<sup>3</sup>.

**Consumo** 3,01 kg/h.

**CO 13% O<sub>2</sub>** 0,11 %.

**Partículas em Suspensão 13% O<sub>2</sub>** 26,00 mg/Nm<sup>3</sup>.

**Equipamento em Aço** Até 5 mm.

**Regulação da Admissão de Ar Primário**

**Tinta Anticalórica** 800°C. Cor Preto.

**Tamanho do Tronco** 70 cm.

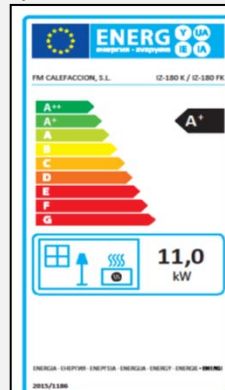
**Peso** 138 kg.

**Medições (LxPxA)** 763 x 524 x 563 mm.

**Medições Frontais (AxL)** 594 x 823 mm.

## ACESSÓRIOS

- Frasco de Spray Tinta Anticalórica 800°C. Cor Preto.
- Punho anti-condensação. Preto Vitroficado.
- Quadro com pernas ajustáveis em altura.
- Kit com Turbina Tangencial 300 mm, 280 m<sup>3</sup>/h, 66 W.
- Kit com Turbina Centrífuga 430 m<sup>3</sup>/h, 112 W.
- 2 bicos Ø 80 mm para canalização de ar primária.



# IZ-180 K

Versões



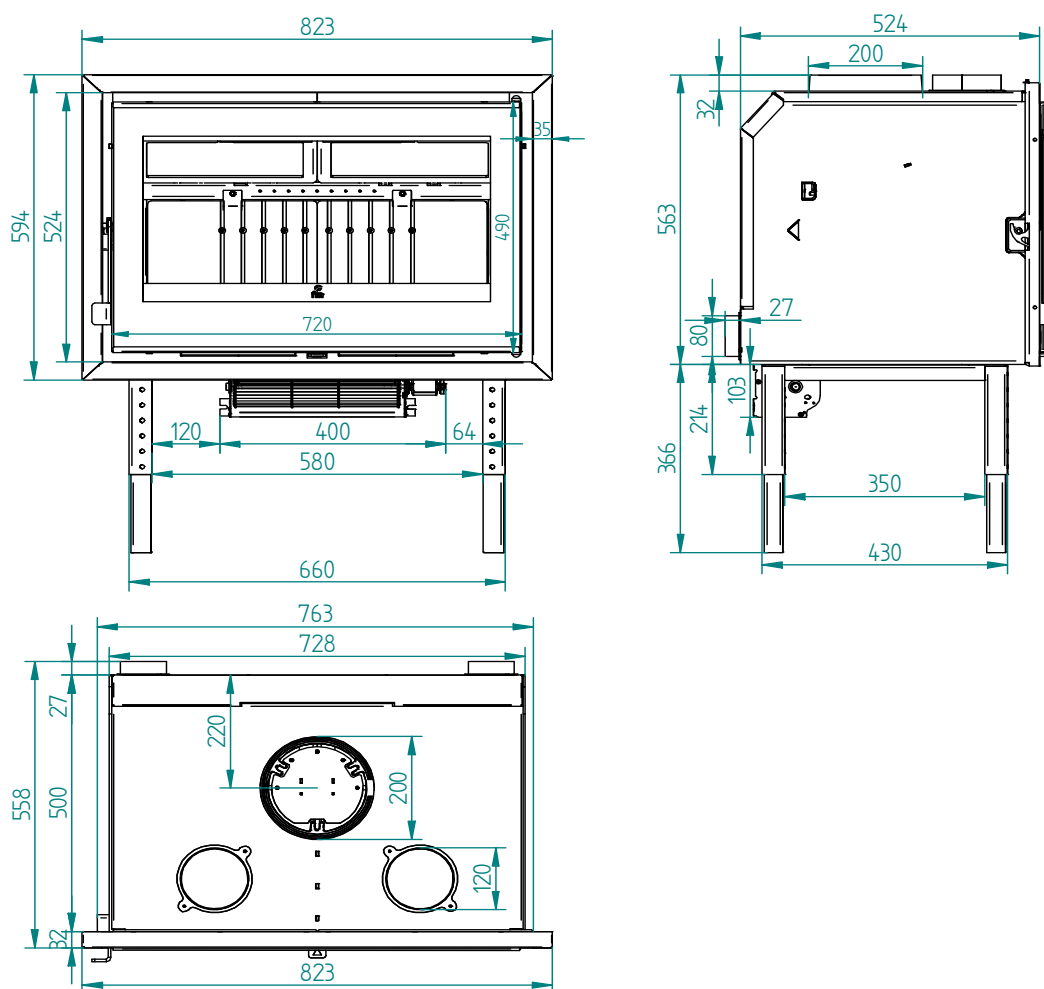
IZ-180 K

IZ-180 FK



**IZ-180 K.** Interior Vermiculita e Vidro Serigrafado. **IZ-180 FK.** Interior Fundição e Vidro Serigrafado.

Folha



IZ-100 K + KIT TURBINA TANGENCIAL 280 m<sup>3</sup>/h + KIT CANALIZACIÓN AIRE PRIMARIO + BASTIDOR