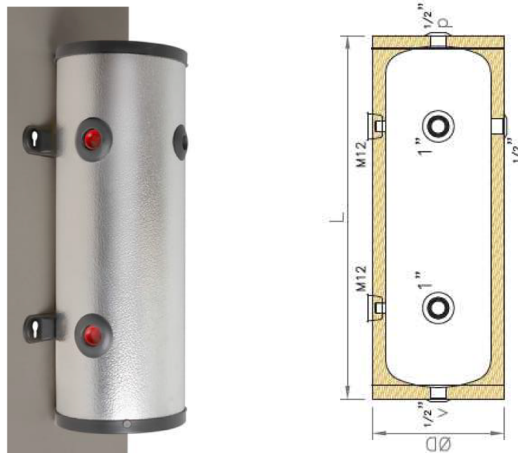


Depósitos de inercia AR-S

FICHA PRODUCTO



CARACTERÍSTICAS

Modelo	20 AR-S	30 AR-S	40 AR-S
Volumen	20 L	30 L	40 L
Diámetro (ØD)	Ø250 mm	Ø250 mm	Ø250 mm
Largo (L)	700 mm	1.000 mm	1.230 mm
Peso	7 kg	10 kg	12 kg
Presión máx. de servicio	6 bar	6 bar	6 bar
Temperatura mín./máx. de servicio	-10°C ~ 100°C		
Conexiones para sondas y purga	R - GH		
Conexiones de agua	4x 1"	4x 1"	4x 1"

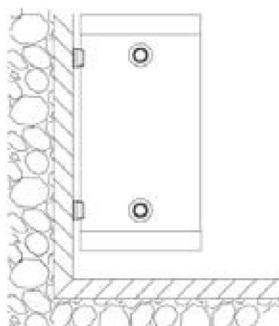
Depósitos de inercia de Instalaciones de refrigeración y bombas de calor. Reducen el número de arranques y paros del compresor ante variaciones de temperatura.

Para instalación en circuitos cerrados (los depósitos carecen de recubrimiento interno).

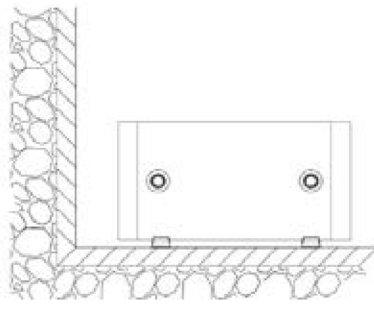
Características:

- Aislamiento térmico anticondensación (espuma rígida de poliuretano, mín. espesor 20 mm).
- Acabado exterior mediante lámina de aluminio gofrado.
- Diseñados y fabricados según Directiva 2014/68/UE.

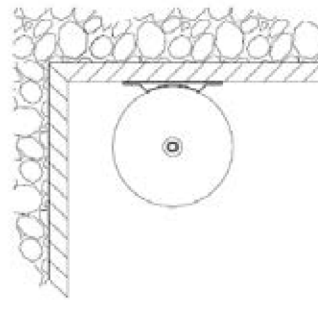
Posibilidades de anclajes:



Pared



Suelo



Techo

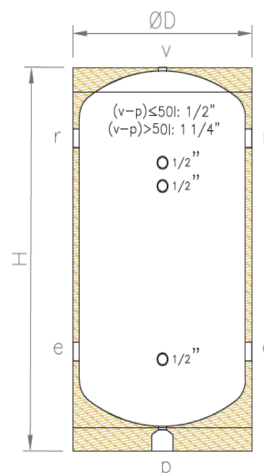
NOTAS:

(1) Los datos y especificaciones presentes en esta ficha pueden variar sin previo aviso.

(2) Las imágenes de esta ficha son de carácter orientativo, pudiendo ser diferentes a la máquina final.

Depósitos de inercia AR-A

FICHA PRODUCTO



CARACTERÍSTICAS

Modelo	50 AR-A	100 AR-A
Volumen	50 L	100 L
Diámetro (ØD)	Ø410 mm	Ø460 mm
Alto (H)	560 mm	890 mm
Peso	15 kg	30 kg
Presión máx. de servicio	6 bar	6 bar
Temperatura mín./máx. de servicio	-10°C ~ 100°C	
Conexiones para sondas y purga	R - GH	
Conexiones de agua	4x 1"	4x 1/4"

Acumuladores de inercia de Instalaciones de refrigeración y bombas de calor. Reducen el número de arranques y paros del compresor ante variaciones de temperatura.

Para instalación en circuitos cerrados (los depósitos carecen de recubrimiento interno).

Para instalación sobre suelo (el modelo 50 AR-A permite instalarse en pared/falso techo).

Características:

- Aislamiento térmico anticondensación (espuma rígida de poliuretano). Mín. espesor: 25 mm en 50 AR-A, 30 mm en 100 AR-A.
- Acabado exterior mediante lámina de aluminio gofrado.
- Diseñados y fabricados según Directiva 2014/68/UE. Directiva ErP: Categoría B-C.

NOTAS:

(1) Los datos y especificaciones presentes en esta ficha pueden variar sin previo aviso.

(2) Las imágenes de esta ficha son de carácter orientativo, pudiendo ser diferentes a la máquina final.