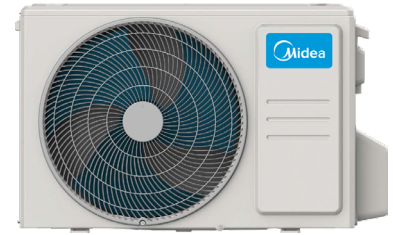


# Consola Doble Flujo

## FICHA PRODUCTO



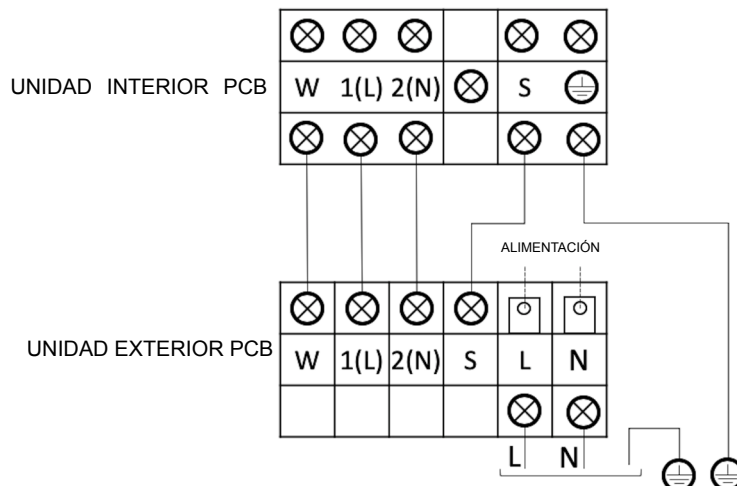
RG10N3(2HS)/BGEF  
Control recomendado



### CARACTERÍSTICAS

| Modelo                           | MFAU-35(12)N8Q-1              |
|----------------------------------|-------------------------------|
| Capacidad frigorífica            | 3,52 kW                       |
| Consumo frío                     | 1.000 W                       |
| Capacidad calorífica             | 3,81 kW                       |
| Consumo calor                    | 980 W                         |
| Clasificación ErP frío/calor     | A++ / A+                      |
| Caudal de aire (interior)        | 490/580/650 m <sup>3</sup> /h |
| Presión sonora (interior)        | 27/34/37 dB(A)                |
| Caudal de aire (exterior)        | 2.200 m <sup>3</sup> /h       |
| Presión sonora (exterior)        | 54 dB(A)                      |
| Alimentación                     | 220-240 V / 1 / 50 Hz         |
| Intensidad máx.                  | 9 A                           |
| Cableado alimentación (interior) | Con la comunicación           |
| Cableado alimentación (exterior) | (2+T)x1,50 mm <sup>2</sup>    |
| Cableado comunicación            | (3+T)x1 mm <sup>2</sup>       |

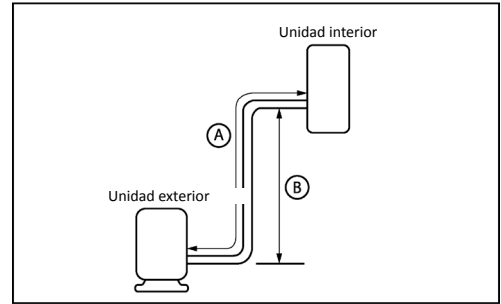
### ESQUEMA CONEXIONES



NOTAS:  
 (1) Los datos y especificaciones presentes en esta ficha pueden variar sin previo aviso.  
 (2) Las imágenes de esta ficha son de carácter orientativo, pudiendo ser diferentes a la máquina final.

## CONEXIONES FRIGORÍFICAS

| Modelo                          | MFAU-35(12)N8Q-1   |
|---------------------------------|--------------------|
| Tuberías frigoríficas           | Ø1/4" / Ø3/8"      |
| Carga fábrica / Carga adicional | 0,72 kg / 0,012 kg |
| Tubería salida desagüe int.     | Ø16                |
| Longitud máx. tuberías (A)      | 25 m               |
| Desnivel máx. (B)               | 10 m               |

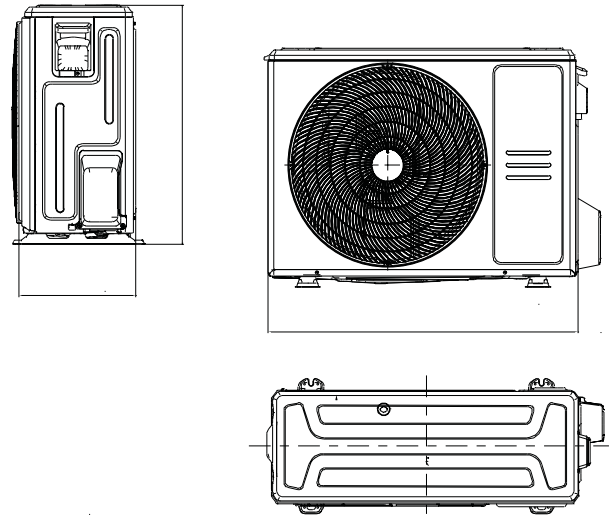
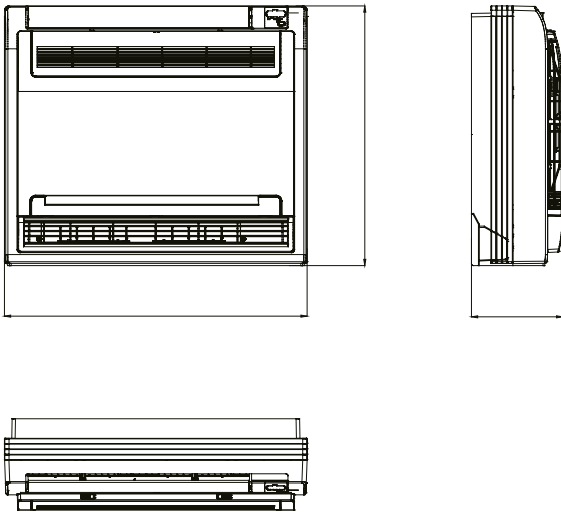


## DIMENSIONES Y PESO INTERIOR

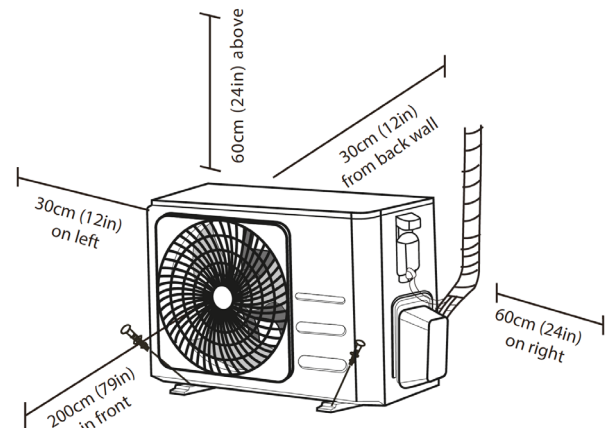
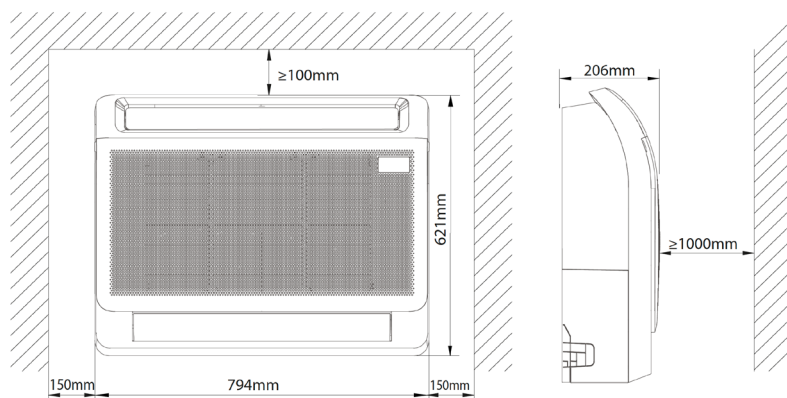
| Modelo | MFAU-12NX-1 |
|--------|-------------|
| Ancho  | 794 mm      |
| Alto   | 621 mm      |
| Fondo  | 200 mm      |
| Peso   | 14,90 kg    |

## DIMENSIONES Y PESO EXTERIOR

| Modelo | MO-12N8-Q |
|--------|-----------|
| Ancho  | 765 mm    |
| Alto   | 555 mm    |
| Fondo  | 303 mm    |
| Peso   | 26,60 kg  |



## INSTALACIÓN



# Consola Doble Flujo

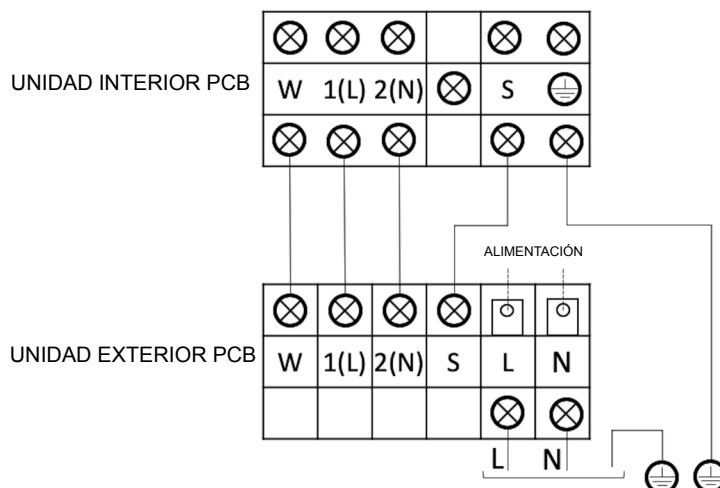
## FICHA PRODUCTO


 RG10N3(2HS)/BGEF  
**Control recomendado**


### CARACTERÍSTICAS

| Modelo                           | MFAU-52(12)N8Q-1              |
|----------------------------------|-------------------------------|
| Capacidad frigorífica            | 4,98 kW                       |
| Consumo frío                     | 1.500 W                       |
| Capacidad calorífica             | 5,28 kW                       |
| Consumo calor                    | 1.420 W                       |
| Clasificación ErP frío/calor     | A++ / A+                      |
| Caudal de aire (interior)        | 600/690/780 m <sup>3</sup> /h |
| Presión sonora (interior)        | 32/38/41 dB(A)                |
| Caudal de aire (exterior)        | 2.100 m <sup>3</sup> /h       |
| Presión sonora (exterior)        | 55 dB(A)                      |
| Alimentación                     | 220-240 V / 1 / 50 Hz         |
| Intensidad máx.                  | 13,50 A                       |
| Cableado alimentación (interior) | Con la comunicación           |
| Cableado alimentación (exterior) | (2+T)x1,50 mm <sup>2</sup>    |
| Cableado comunicación            | (3+T)x1 mm <sup>2</sup>       |

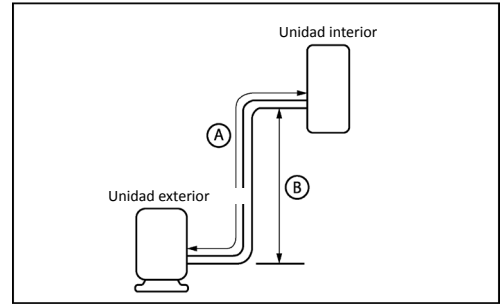
### ESQUEMA CONEXIONES



NOTAS:  
 (1) Los datos y especificaciones presentes en esta ficha pueden variar sin previo aviso.  
 (2) Las imágenes de esta ficha son de carácter orientativo, pudiendo ser diferentes a la máquina final.

## CONEXIONES FRIGORÍFICAS

| Modelo                          | MFAU-52(12)N8Q-1   |
|---------------------------------|--------------------|
| Tuberías frigoríficas           | Ø1/4" / Ø1/2"      |
| Carga fábrica / Carga adicional | 1,15 kg / 0,012 kg |
| Tubería salida desagüe int.     | Ø16                |
| Longitud máx. tuberías (A)      | 30 m               |
| Desnivel máx. (B)               | 20 m               |

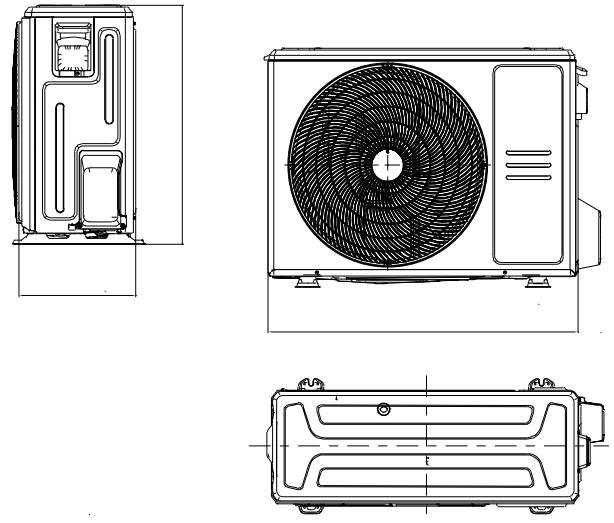
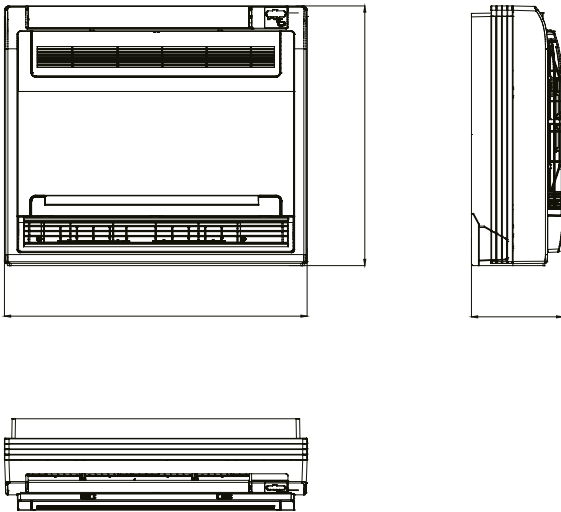


## DIMENSIONES Y PESO INTERIOR

| Modelo | MFAU-17NX-1 |
|--------|-------------|
| Ancho  | 794 mm      |
| Alto   | 621 mm      |
| Fondo  | 200 mm      |
| Peso   | 14,90 kg    |

## DIMENSIONES Y PESO EXTERIOR

| Modelo | MO-18N8-Q |
|--------|-----------|
| Ancho  | 805 mm    |
| Alto   | 554 mm    |
| Fondo  | 330 mm    |
| Peso   | 32,50 kg  |



## INSTALACIÓN

