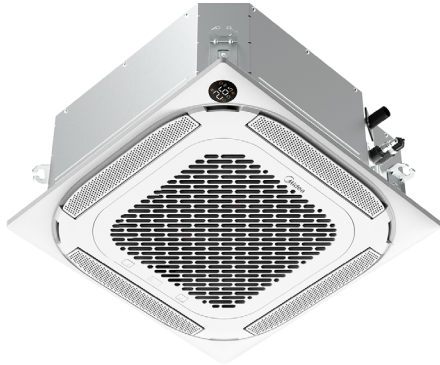


Cassette Compacto 600x600

FICHA PRODUCTO


 RG10N3(2HS)/BGEF
 Control incluido de serie

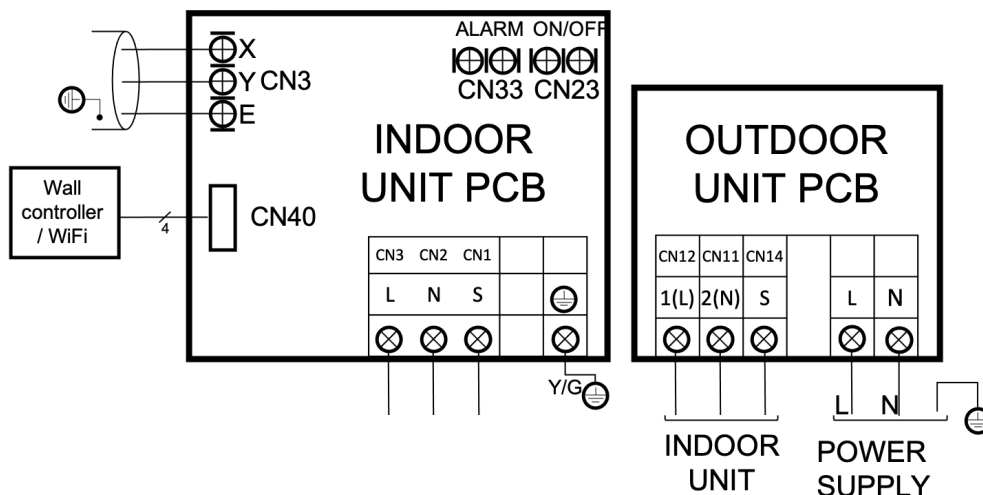

Producto certificado por:



CARACTERÍSTICAS

Modelo	MCAU-26(09)N8Q-2
Capacidad frigorífica	2,63 kW
Consumo frío	800 W
Capacidad calorífica	3,07 kW
Consumo calor	1.019 W
Clasificación ErP frío/calor	A++ / A+
Caudal de aire (interior)	330 / 520 / 620 m ³ /h
Presión sonora (interior)	25,5 / 31,5 / 38,5 / 42 dB(A)
Caudal de aire (exterior)	2.000 m ³ /h
Presión sonora (exterior)	54 dB(A)
Alimentación	220-240 V / 1 / 50 Hz
Intensidad máx.	9 A
Cableado alimentación (interior)	Con la comunicación
Cableado alimentación (exterior)	(2+T)x2,50 mm ²
Cableado comunicación	(3+T)x1 mm ²

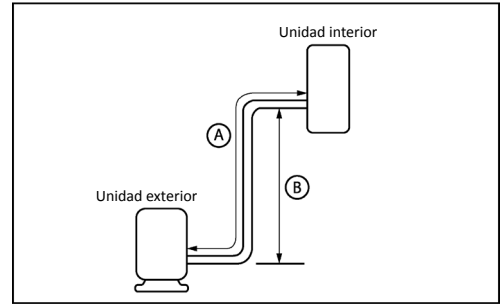
ESQUEMA CONEXIONES



NOTAS:
 (1) Los datos y especificaciones presentes en esta ficha pueden variar sin previo aviso.
 (2) Las imágenes de esta ficha son de carácter orientativo, pudiendo ser diferentes a la máquina final.

CONEXIONES FRIGORÍFICAS

Modelo	MCAU-26(09)N8Q-2	
Tuberías frigoríficas	Ø1/4" / Ø3/8"	
Carga fábrica / Carga adicional	0,65 kg / 0,012 kg	
Tubería salida desagüe int.	Ø25	
Longitud máx. tuberías (A)	25 m	
Desnivel máx. (B)	10 m	



DIMENSIONES Y PESO INTERIOR

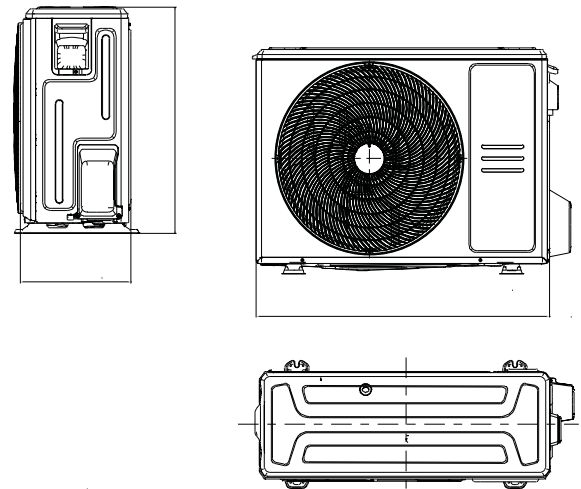
Modelo	MCA4U-09NX	
Peso	16,10 kg	

DIMENSIONES Y PESO PANEL

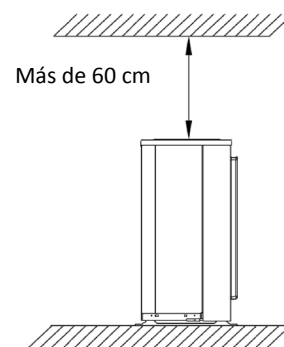
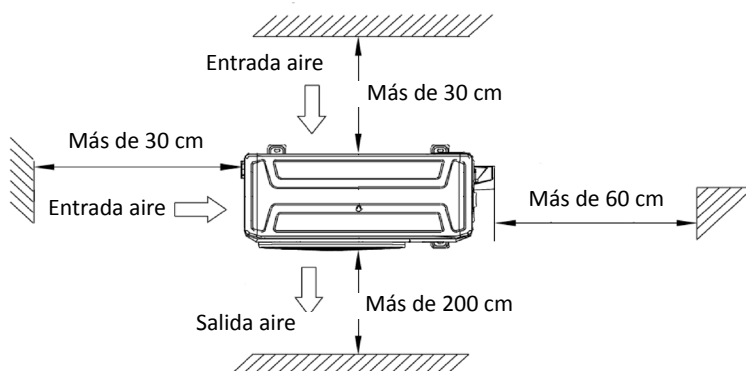
Modelo	MCP-600B	
Peso	2,70 kg	

DIMENSIONES Y PESO EXTERIOR

Modelo	MO-09N8-Q	
Ancho	765 mm	
Alto	555 mm	
Fondo	303 mm	
Peso	26,60 kg	

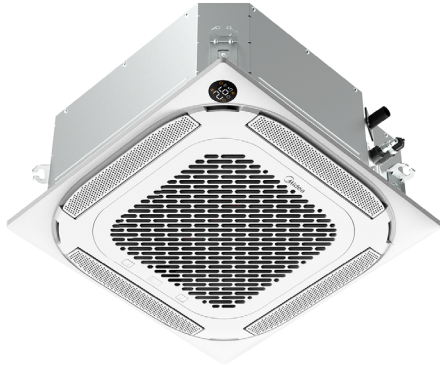


INSTALACIÓN



Cassette Compacto 600x600

FICHA PRODUCTO



RG10N3(2HS)/BGEF
Control incluido de serie



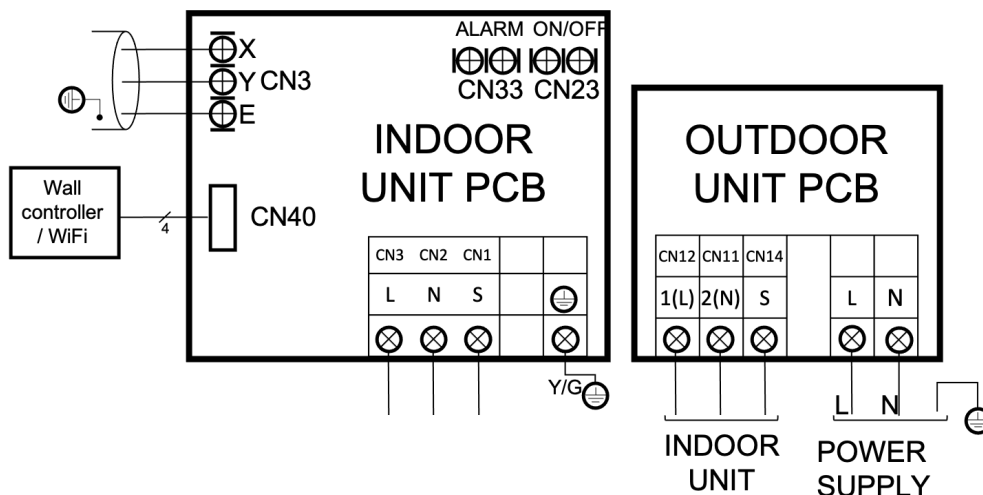
Producto certificado por:



CARACTERÍSTICAS

Modelo	MCAU-35(12)N8Q-2
Capacidad frigorífica	3,52 kW
Consumo frío	1.015 W
Capacidad calorífica	3,81 kW
Consumo calor	1.020 W
Clasificación ErP frío/calor	A++ / A+
Caudal de aire (interior)	330 / 520 / 620 m ³ /h
Presión sonora (interior)	25,5 / 31,5 / 38,5 / 42 dB(A)
Caudal de aire (exterior)	2.000 m ³ /h
Presión sonora (exterior)	54 dB(A)
Alimentación	220-240 V / 1 / 50 Hz
Intensidad máx.	9 A
Cableado alimentación (interior)	Con la comunicación
Cableado alimentación (exterior)	(2+T)x2,50 mm ²
Cableado comunicación	(3+T)x1 mm ²

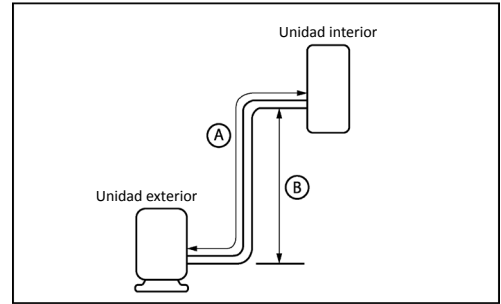
ESQUEMA CONEXIONES



NOTAS:
 (1) Los datos y especificaciones presentes en esta ficha pueden variar sin previo aviso.
 (2) Las imágenes de esta ficha son de carácter orientativo, pudiendo ser diferentes a la máquina final.

CONEXIONES FRIGORÍFICAS

Modelo	MCAU-35(12)N8Q-2
Tuberías frigoríficas	Ø1/4" / Ø3/8"
Carga fábrica / Carga adicional	0,71 kg / 0,012 kg
Tubería salida desagüe int.	Ø25
Longitud máx. tuberías (A)	25 m
Desnivel máx. (B)	10 m

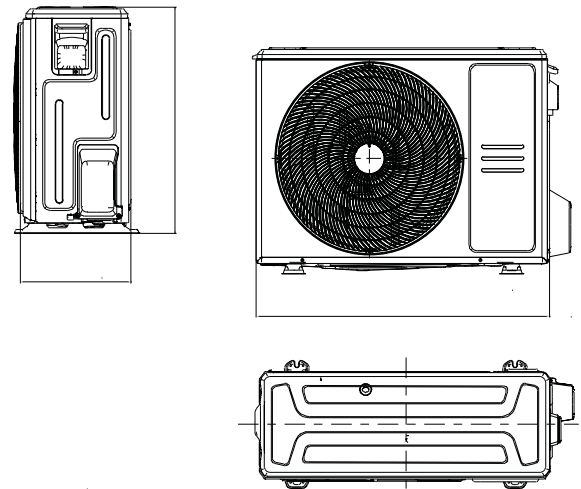


DIMENSIONES Y PESO INTERIOR

Modelo	MCA4U-12NX
Peso	16,20 kg

DIMENSIONES Y PESO EXTERIOR

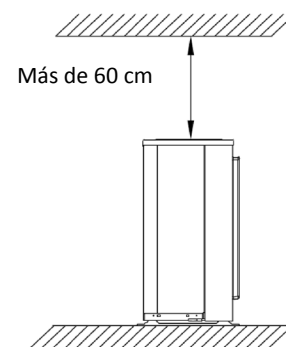
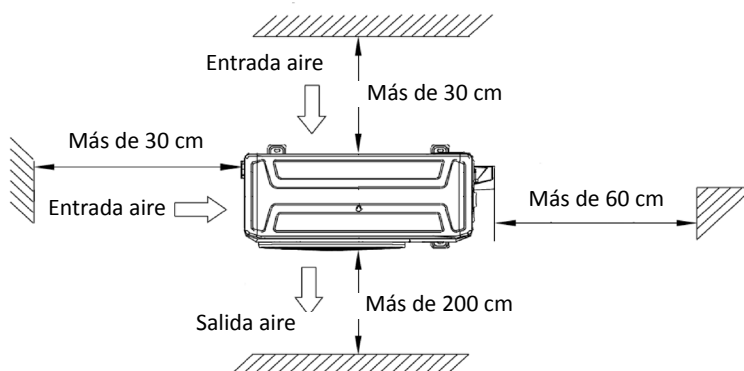
Modelo	MO-12N8-Q
Ancho	765 mm
Alto	555 mm
Fondo	303 mm
Peso	26,60 kg



DIMENSIONES Y PESO PANEL

Modelo	MCP-600B
Peso	2,70 kg

INSTALACIÓN



Cassette Compacto 600x600

FICHA PRODUCTO



RG10N3(2HS)/BGEF
Control incluido de serie



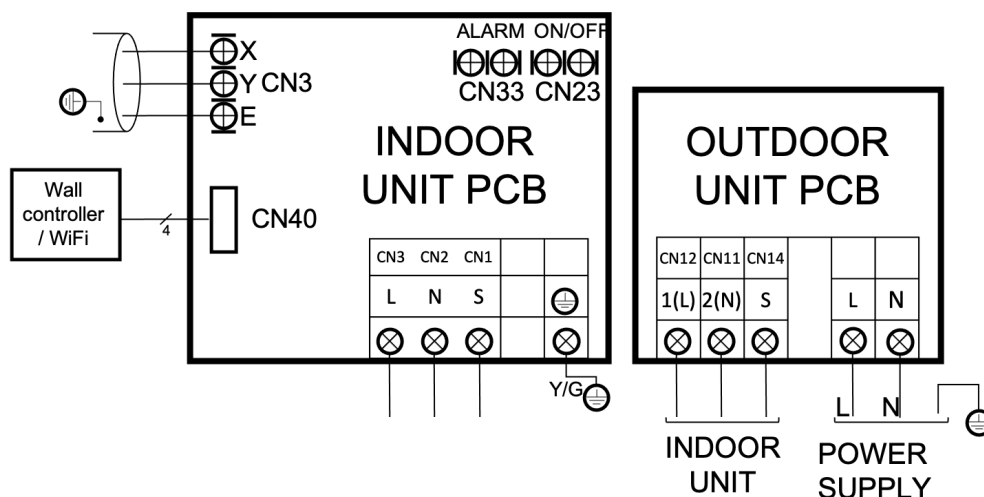
Producto certificado por:



CARACTERÍSTICAS

Modelo	MCAU-52(18)N8Q-2
Capacidad frigorífica	5,28 kW
Consumo frío	1.550 W
Capacidad calorífica	5,57 kW
Consumo calor	1.560 W
Clasificación ErP frío/calor	A++ / A+
Caudal de aire (interior)	300 / 540 / 660 m ³ /h
Presión sonora (interior)	25 / 31,5 / 41 / 44 dB(A)
Caudal de aire (exterior)	2.100 m ³ /h
Presión sonora (exterior)	59 dB(A)
Alimentación	220-240 V / 1 / 50 Hz
Intensidad máx.	13,50 A
Cableado alimentación (interior)	Con la comunicación
Cableado alimentación (exterior)	(2+T)x2,50 mm ²
Cableado comunicación	(3+T)x1 mm ²

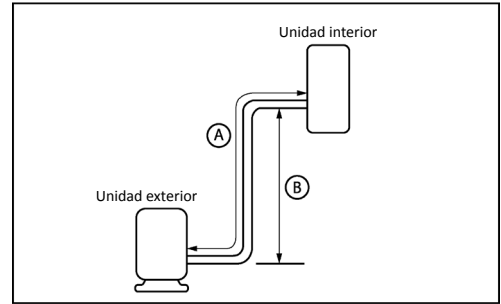
ESQUEMA CONEXIONES



NOTAS:
(1) Los datos y especificaciones presentes en esta ficha pueden variar sin previo aviso.
(2) Las imágenes de esta ficha son de carácter orientativo, pudiendo ser diferentes a la máquina final.

CONEXIONES FRIGORÍFICAS

Modelo	MCAU-52(18)N8Q-2
Tuberías frigoríficas	Ø1/4" / Ø1/2"
Carga fábrica / Carga adicional	1,15 kg / 0,012 kg
Tubería salida desagüe int.	Ø25
Longitud máx. tuberías (A)	25 m
Desnivel máx. (B)	10 m

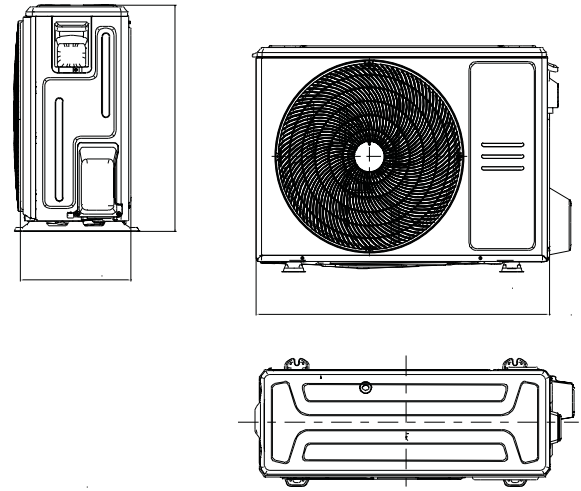


DIMENSIONES Y PESO INTERIOR

Modelo	MCA4U-18NX
Peso	16,20 kg

DIMENSIONES Y PESO EXTERIOR

Modelo	MO-18N8-Q
Ancho	805 mm
Alto	554 mm
Fondo	303 mm
Peso	32,50 kg



DIMENSIONES Y PESO PANEL

Modelo	MCP-600B
Peso	2,70 kg

INSTALACIÓN

