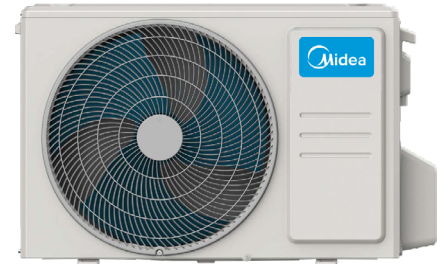


# Cassette Superslim 840x840

## FICHA PRODUCTO



RG10N3(2HS)/BGEF  
Control incluido de serie



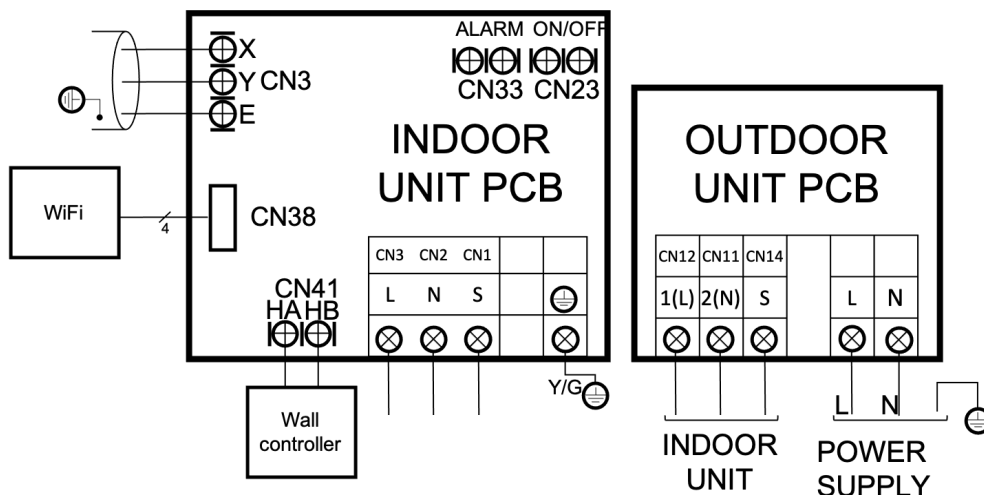
Producto certificado por:



### CARACTERÍSTICAS

Modelo	MCD-71(24)N8Q-2
Capacidad frigorífica	7,03 kW
Consumo frío	2.320 W
Capacidad calorífica	7,52 kW
Consumo calor	1.900 W
Clasificación ErP frío/calor	A++ / A+
Caudal de aire (interior)	992/1.118/1.247 m <sup>3</sup> /h
Presión sonora (interior)	42/47,50/50 dB(A)
Caudal de aire (exterior)	3.500 m <sup>3</sup> /h
Presión sonora (exterior)	60 dB(A)
Alimentación	220-240 V / 1 / 50 Hz
Intensidad máx.	19 A
Cableado alimentación (interior)	Con la comunicación
Cableado alimentación (exterior)	(2+T)x2,50 mm <sup>2</sup>
Cableado comunicación	(3+T)x1 mm <sup>2</sup>

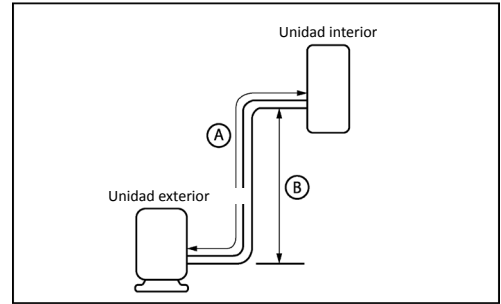
### ESQUEMA CONEXIONES



NOTAS:  
 (1) Los datos y especificaciones presentes en esta ficha pueden variar sin previo aviso.  
 (2) Las imágenes de esta ficha son de carácter orientativo, pudiendo ser diferentes a la máquina final.

## CONEXIONES FRIGORÍFICAS

Modelo	MCD-71(24)N8Q-2	
Tuberías frigoríficas	Ø3/8" / Ø5/8"	
Carga fábrica / Carga adicional	1,90 kg / 0,024 kg	
Tubería salida desagüe int.	Ø32	
Longitud máx. tuberías (A)	50 m	
Desnivel máx. (B)	25 m	

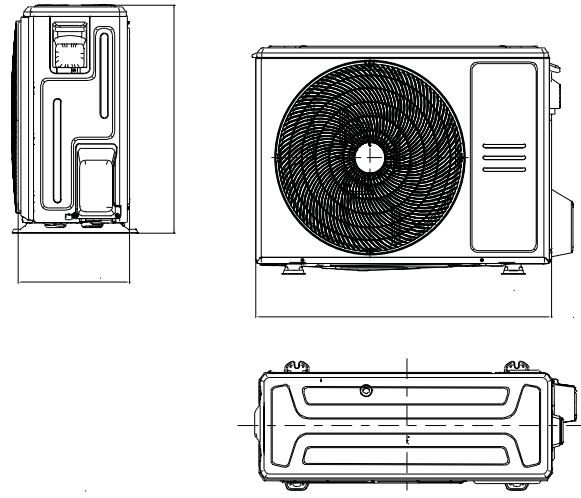


## DIMENSIONES Y PESO INTERIOR

Modelo	MCD-24NX
Peso	21,60 kg

## DIMENSIONES Y PESO EXTERIOR

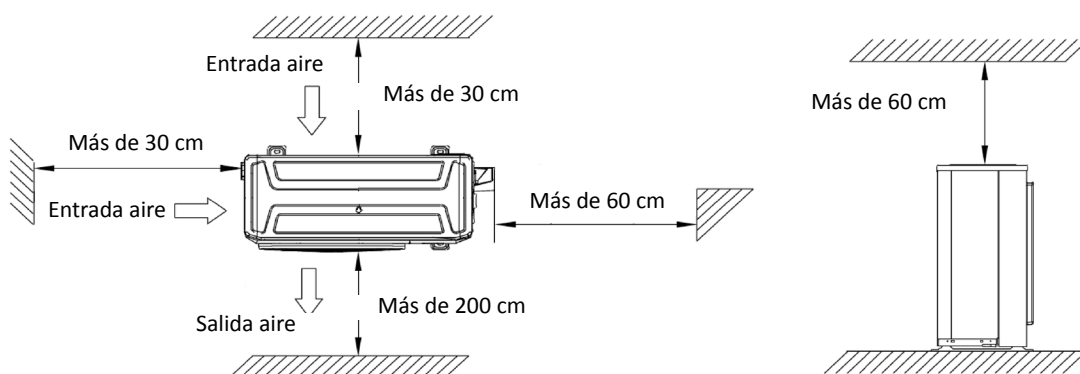
Modelo	MO-24N8-Q-1
Ancho	890 mm
Alto	673 mm
Fondo	342 mm
Peso	41,90 kg



## DIMENSIONES Y PESO PANEL

Modelo	MCP-840B
Peso	6 kg

## INSTALACIÓN



# Cassette Superslim 840x840

## FICHA PRODUCTO



RG10N3(2HS)/BGEF  
Control incluido de serie



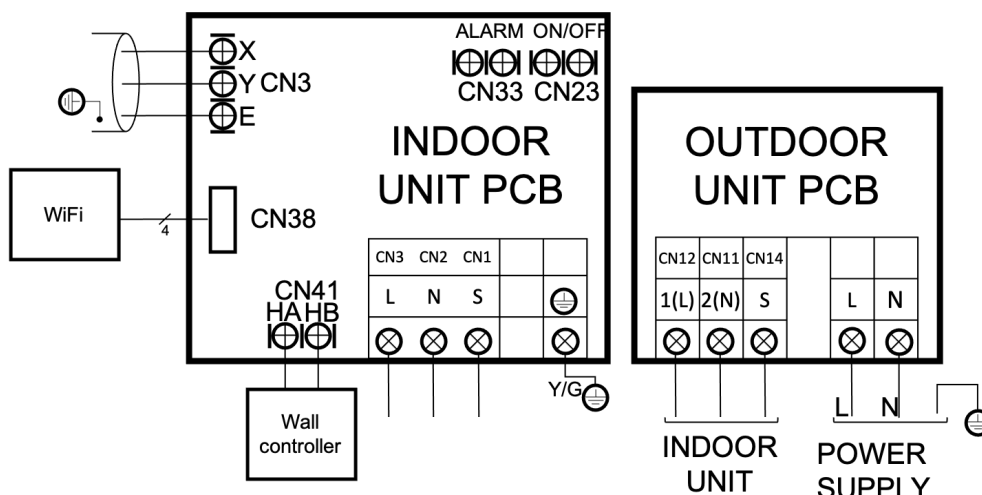
Producto certificado por:



### CARACTERÍSTICAS

Modelo	MCD-90(30)N8Q-2
Capacidad frigorífica	8,79 kW
Consumo frío	2.750 W
Capacidad calorífica	9,38 kW
Consumo calor	2.450 W
Clasificación ErP frío/calor	A++ / A+
Caudal de aire (interior)	1.300/1.530/1.700 m <sup>3</sup> /h
Presión sonora (interior)	46/48/50,50 dB(A)
Caudal de aire (exterior)	3.800 m <sup>3</sup> /h
Presión sonora (exterior)	63 dB(A)
Alimentación	220-240 V / 1 / 50 Hz
Intensidad máx.	20 A
Cableado alimentación (interior)	Con la comunicación
Cableado alimentación (exterior)	(2+T)x2,50 mm <sup>2</sup>
Cableado comunicación	(3+T)x1 mm <sup>2</sup>

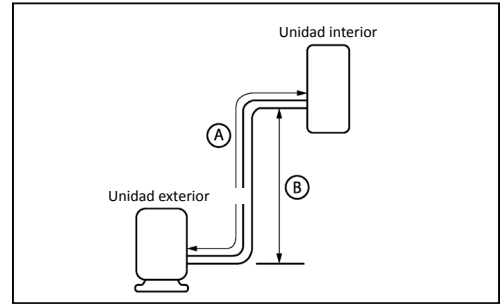
### ESQUEMA CONEXIONES



NOTAS:  
 (1) Los datos y especificaciones presentes en esta ficha pueden variar sin previo aviso.  
 (2) Las imágenes de esta ficha son de carácter orientativo, pudiendo ser diferentes a la máquina final.

## CONEXIONES FRIGORÍFICAS

Modelo	MCD-90(30)N8Q-2	
Tuberías frigoríficas	Ø3/8" / Ø5/8"	
Carga fábrica / Carga adicional	2 kg / 0,024 kg	
Tubería salida desagüe int.	Ø32	
Longitud máx. tuberías (A)	50 m	
Desnivel máx. (B)	25 m	

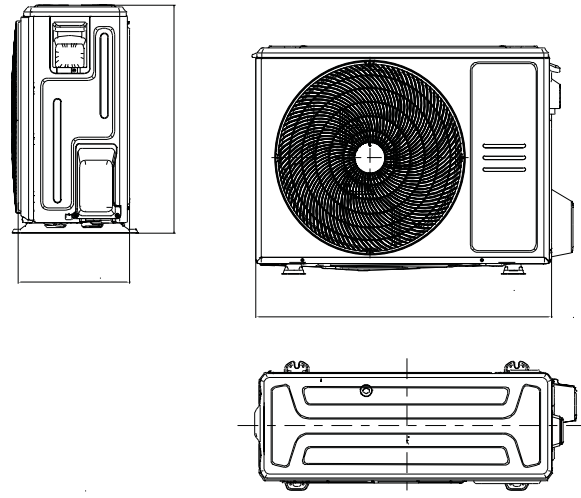


## DIMENSIONES Y PESO INTERIOR

Modelo	MCD-30NX
Peso	24,60 kg

## DIMENSIONES Y PESO EXTERIOR

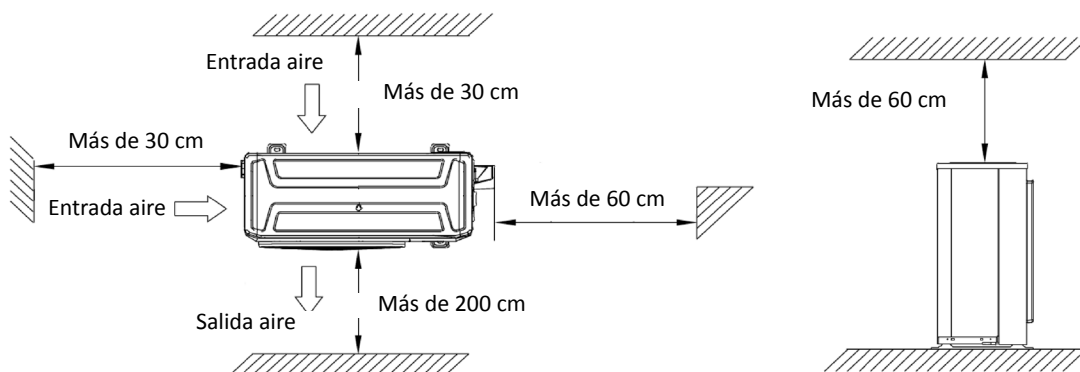
Modelo	MO-30N8-Q-1
Ancho	890 mm
Alto	673 mm
Fondo	410 mm
Peso	51 kg



## DIMENSIONES Y PESO PANEL

Modelo	MCP-840B
Peso	6 kg

## INSTALACIÓN

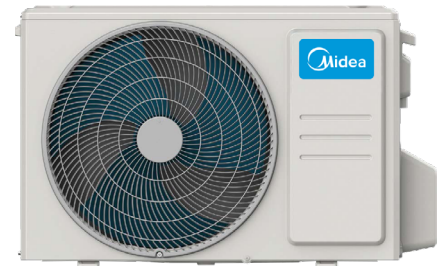


# Cassette Superslim 840x840

## FICHA PRODUCTO



RG10N3(2HS)/BGEF  
Control incluido de serie



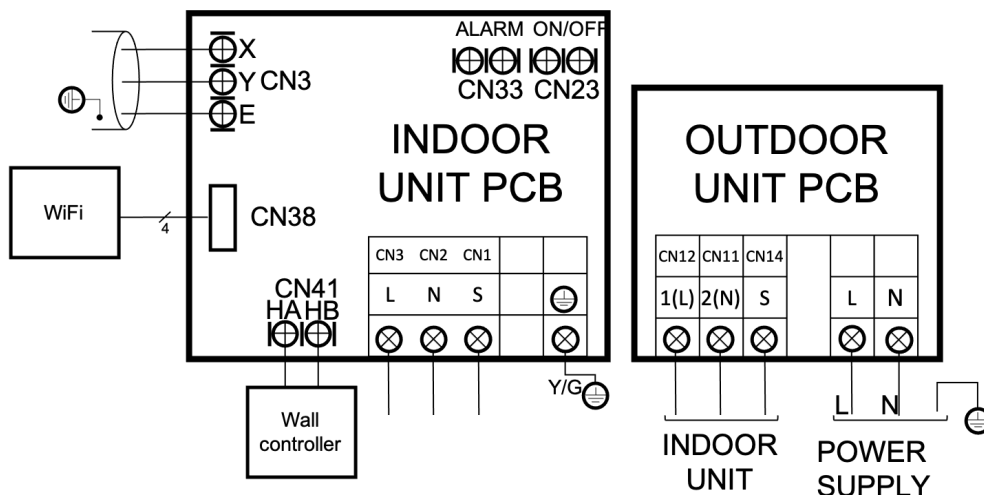
Producto certificado por:



### CARACTERÍSTICAS

Modelo	MCD-105(36)N8Q-1
Capacidad frigorífica	10,55 kW
Consumo frío	4.000 W
Capacidad calorífica	11,14 kW
Consumo calor	3.000 W
Clasificación ErP frío/calor	A++ / A+
Caudal de aire (interior)	1.300/1.530/1.700 m <sup>3</sup> /h
Presión sonora (interior)	46/49/51 dB(A)
Caudal de aire (exterior)	4.000 m <sup>3</sup> /h
Presión sonora (exterior)	63 dB(A)
Alimentación	220-240 V / 1 / 50 Hz
Intensidad máx.	22,50 A
Cableado alimentación (interior)	Con la comunicación
Cableado alimentación (exterior)	(2+T)x4 mm <sup>2</sup>
Cableado comunicación	(3+T)x1 mm <sup>2</sup>

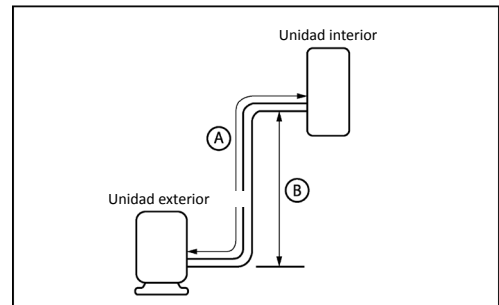
### ESQUEMA CONEXIONES



NOTAS:  
 (1) Los datos y especificaciones presentes en esta ficha pueden variar sin previo aviso.  
 (2) Las imágenes de esta ficha son de carácter orientativo, pudiendo ser diferentes a la máquina final.

## CONEXIONES FRIGORÍFICAS

Modelo	MCD-105(36)N8Q-1	
Tuberías frigoríficas	Ø3/8" / Ø5/8"	
Carga fábrica / Carga adicional	2,40 kg / 0,024 kg	
Tubería salida desagüe int.	Ø32	
Longitud máx. tuberías (A)	75 m	
Desnivel máx. (B)	30 m	

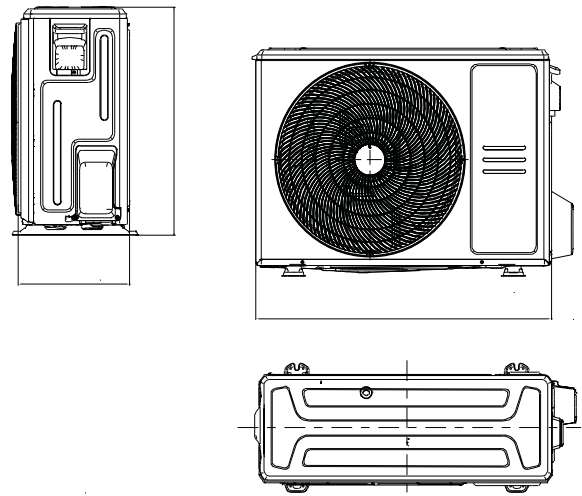


## DIMENSIONES Y PESO INTERIOR

Modelo	MCD-36NX
Peso	27,20 kg

## DIMENSIONES Y PESO EXTERIOR

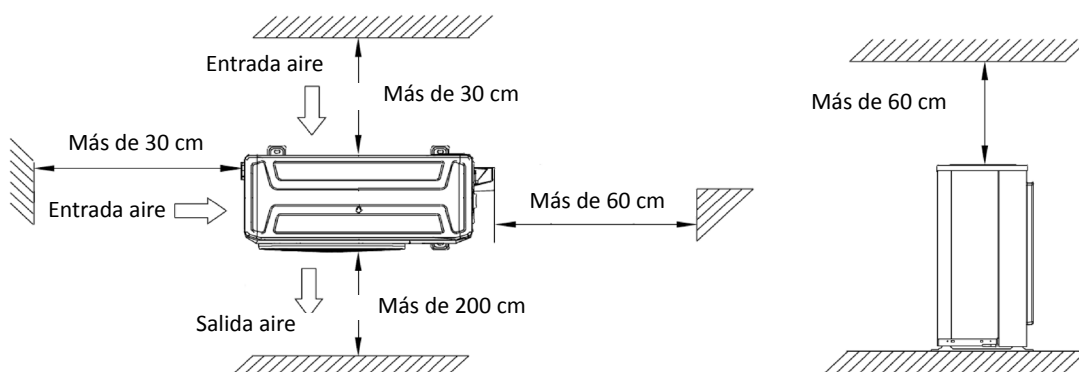
Modelo	MO-36N8-Q
Ancho	946 mm
Alto	810 mm
Fondo	410 mm
Peso	66,90 kg



## DIMENSIONES Y PESO PANEL

Modelo	MCP-840B
Peso	6 kg

## INSTALACIÓN

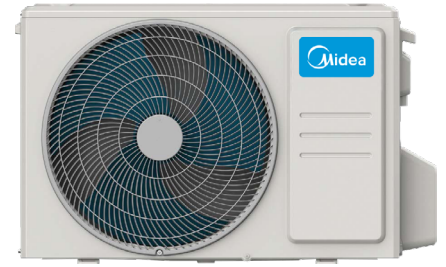


# Cassette Superslim 840x840

## FICHA PRODUCTO



RG10N3(2HS)/BGEF  
Control incluido de serie



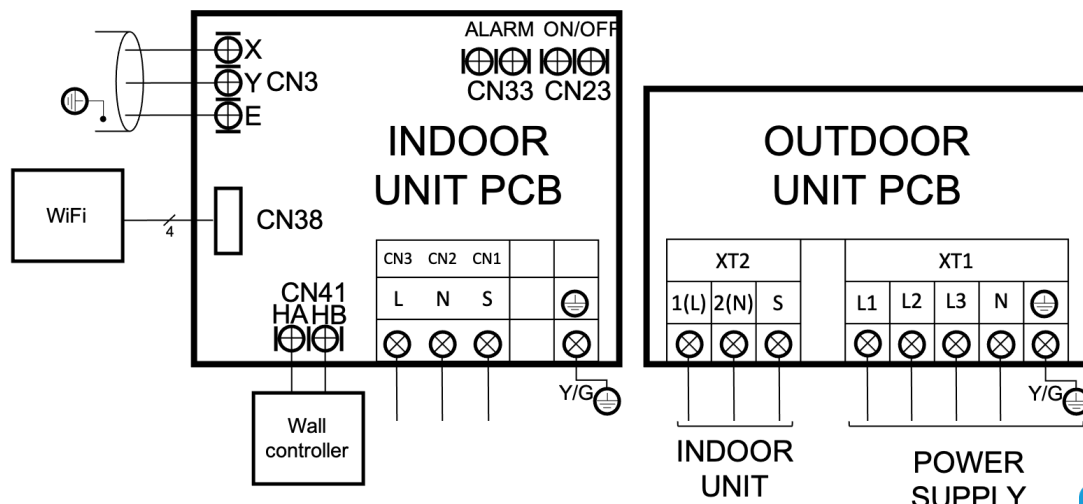
Producto certificado por:



### CARACTERÍSTICAS

Modelo	MCD-105(36)N8R-1
Capacidad frigorífica	10,55 kW
Consumo frío	4.000 W
Capacidad calorífica	11,14 kW
Consumo calor	3.000 W
Clasificación ErP frío/calor	A++ / A+
Caudal de aire (interior)	1.300/1.530/1.700 m <sup>3</sup> /h
Presión sonora (interior)	46/49/51 dB(A)
Caudal de aire (exterior)	4.000 m <sup>3</sup> /h
Presión sonora (exterior)	63 dB(A)
Alimentación	380-415 V / 3 / 50 Hz
Intensidad máx.	10 A
Cableado alimentación (interior)	Con la comunicación
Cableado alimentación (exterior)	(4+T)x2,50 mm <sup>2</sup>
Cableado comunicación	(3+T)x1 mm <sup>2</sup>

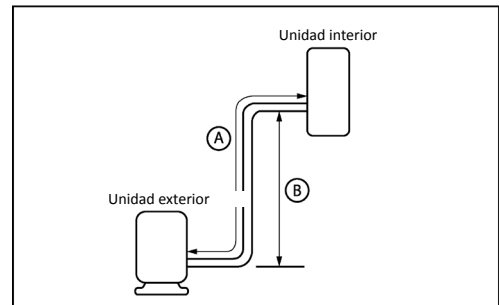
### ESQUEMA CONEXIONES



NOTAS:  
 (1) Los datos y especificaciones presentes en esta ficha pueden variar sin previo aviso.  
 (2) Las imágenes de esta ficha son de carácter orientativo, pudiendo ser diferentes a la máquina final.

## CONEXIONES FRIGORÍFICAS

Modelo	MCD-105(36)N8R-1	
Tuberías frigoríficas	Ø3/8" / Ø5/8"	
Carga fábrica / Carga adicional	2,40 kg / 0,024 kg	
Tubería salida desagüe int.	Ø32	
Longitud máx. tuberías (A)	75 m	
Desnivel máx. (B)	30 m	

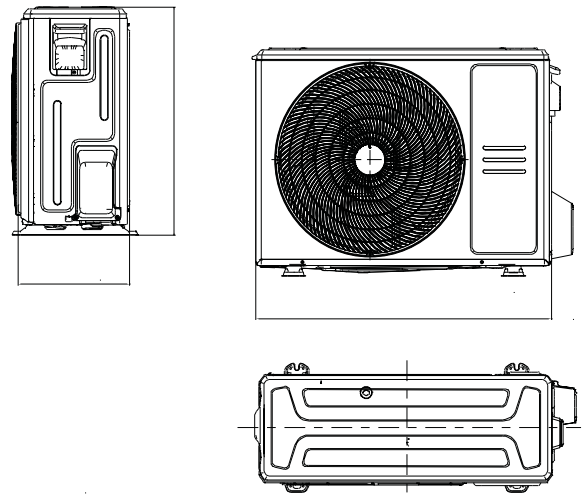


## DIMENSIONES Y PESO INTERIOR

Modelo	MCD-36NX
Peso	27,20 kg

## DIMENSIONES Y PESO EXTERIOR

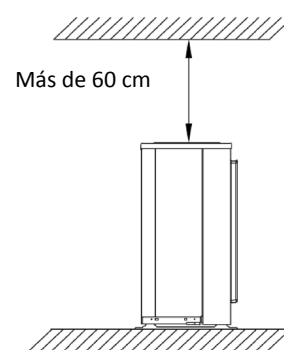
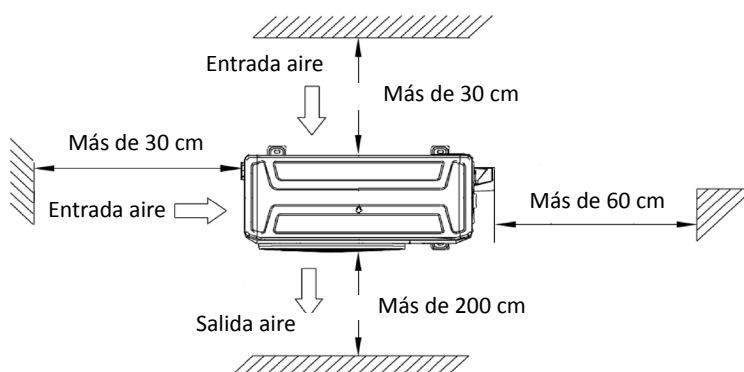
Modelo	MO-36N8-R
Ancho	946 mm
Alto	810 mm
Fondo	410 mm
Peso	80,50 kg



## DIMENSIONES Y PESO PANEL

Modelo	MCP-840B
Peso	6 kg

## INSTALACIÓN



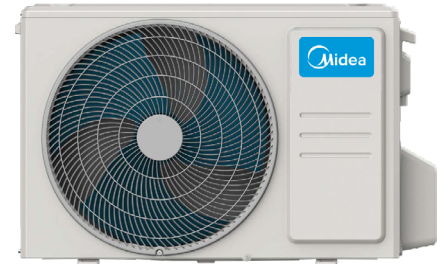


# Cassette Superslim 840x840

## FICHA PRODUCTO



RG10N3(2HS)/BGEF  
Control incluido de serie



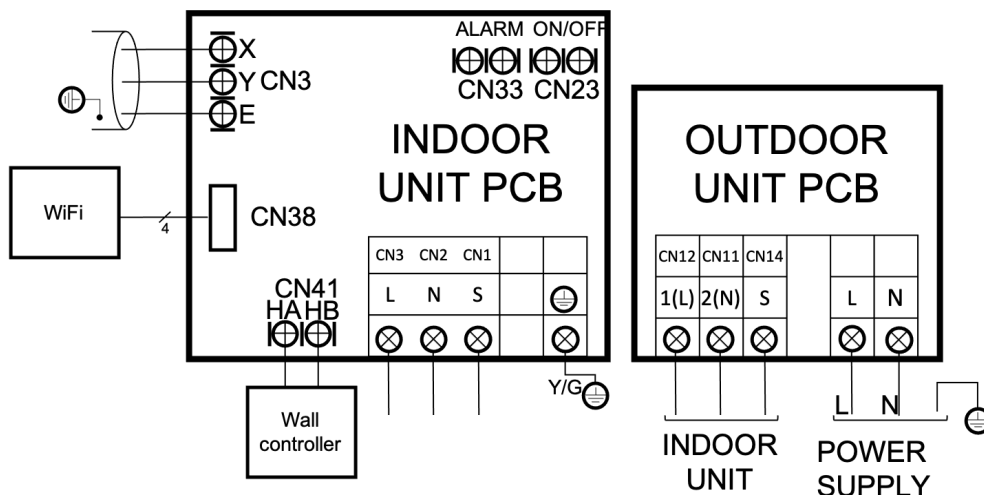
Producto certificado por:



### CARACTERÍSTICAS

Modelo	MCD-125(42)N8Q-1
Capacidad frigorífica	12,02 kW
Consumo frío	4.200 W
Capacidad calorífica	13,48 kW
Consumo calor	3.700 W
Clasificación ErP frío/calor	A++ / A+
Caudal de aire (interior)	1.600/1.750/1.900 m <sup>3</sup> /h
Presión sonora (interior)	47,50/50/52,50 dB(A)
Caudal de aire (exterior)	4.000 m <sup>3</sup> /h
Presión sonora (exterior)	63 dB(A)
Alimentación	220-240 V / 1 / 50 Hz
Intensidad máx.	22,50 A
Cableado alimentación (interior)	Con la comunicación
Cableado alimentación (exterior)	(2+T)x4 mm <sup>2</sup>
Cableado comunicación	(3+T)x1 mm <sup>2</sup>

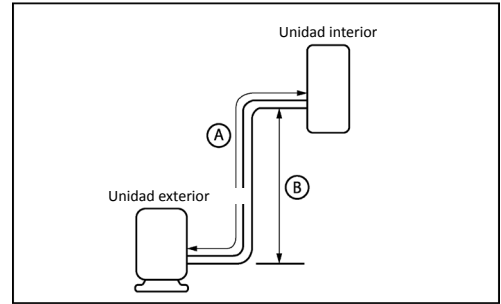
### ESQUEMA CONEXIONES



NOTAS:  
 (1) Los datos y especificaciones presentes en esta ficha pueden variar sin previo aviso.  
 (2) Las imágenes de esta ficha son de carácter orientativo, pudiendo ser diferentes a la máquina final.

## CONEXIONES FRIGORÍFICAS

Modelo	MCD-125(42)N8Q-1	
Tuberías frigoríficas	Ø3/8" / Ø5/8"	
Carga fábrica / Carga adicional	2,80 kg / 0,024 kg	
Tubería salida desagüe int.	Ø32	
Longitud máx. tuberías (A)	75 m	
Desnivel máx. (B)	30 m	

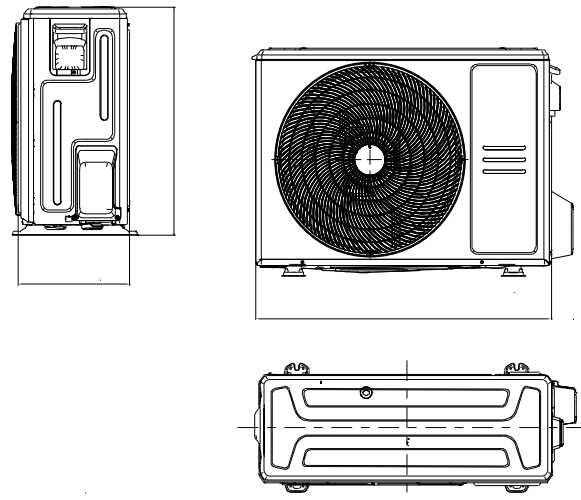


## DIMENSIONES Y PESO INTERIOR

Modelo	MCD-42NX
Peso	29,30 kg

## DIMENSIONES Y PESO EXTERIOR

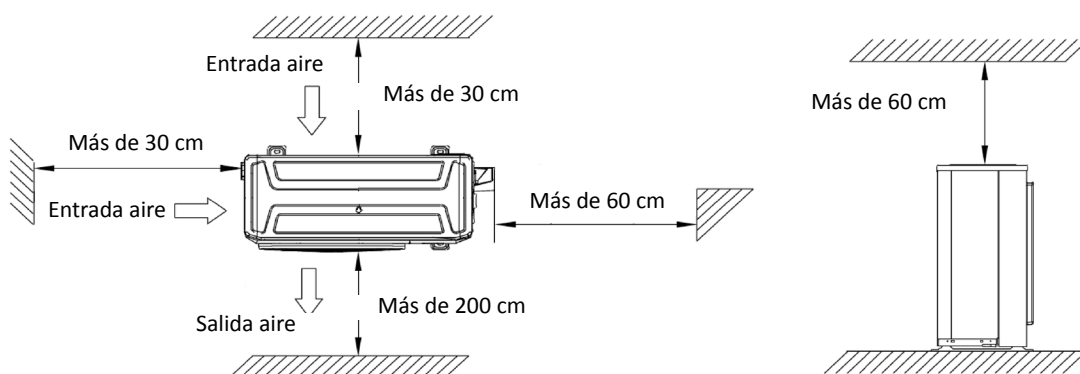
Modelo	MO-42N8-Q
Ancho	946 mm
Alto	810 mm
Fondo	410 mm
Peso	71 kg



## DIMENSIONES Y PESO PANEL

Modelo	MCP-840B
Peso	6 kg

## INSTALACIÓN



# Cassette Superslim 840x840

## FICHA PRODUCTO



RG10N3(2HS)/BGEF  
Control incluido de serie



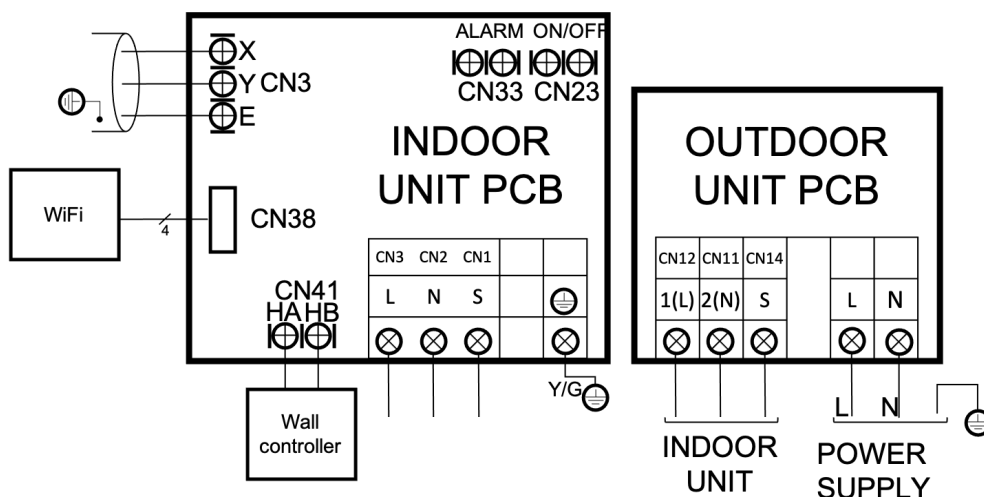
Producto certificado por:



### CARACTERÍSTICAS

Modelo	MCD-140(48)N8Q-2
Capacidad frigorífica	14,07 kW
Consumo frío	4.850 W
Capacidad calorífica	16,12 kW
Consumo calor	4.500 W
Clasificación ErP frío/calor	A++ / A+
Caudal de aire (interior)	1.600/1.750/1.900 m <sup>3</sup> /h
Presión sonora (interior)	48/50,50/52,50 dB(A)
Caudal de aire (exterior)	7.500 m <sup>3</sup> /h
Presión sonora (exterior)	64 dB(A)
Alimentación	380-415 V / 3 / 50 Hz
Intensidad máx.	13 A
Cableado alimentación (interior)	Con la comunicación
Cableado alimentación (exterior)	(4+T)x2,50 mm <sup>2</sup>
Cableado comunicación	(3+T)x1 mm <sup>2</sup>

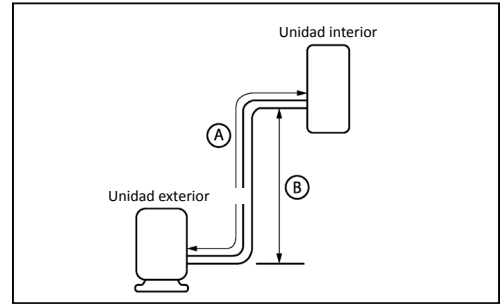
### ESQUEMA CONEXIONES



NOTAS:  
 (1) Los datos y especificaciones presentes en esta ficha pueden variar sin previo aviso.  
 (2) Las imágenes de esta ficha son de carácter orientativo, pudiendo ser diferentes a la máquina final.

## CONEXIONES FRIGORÍFICAS

Modelo	MCD-140(48)N8Q-2	
Tuberías frigoríficas	Ø3/8" / Ø5/8"	
Carga fábrica / Carga adicional	2,90 kg / 0,024 kg	
Tubería salida desagüe int.	Ø32	
Longitud máx. tuberías (A)	75 m	
Desnivel máx. (B)	30 m	

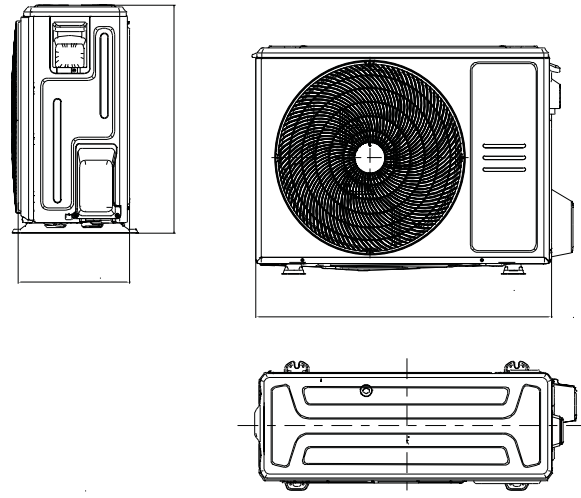


## DIMENSIONES Y PESO INTERIOR

Modelo	MCD-48NX
Peso	29,30 kg

## DIMENSIONES Y PESO EXTERIOR

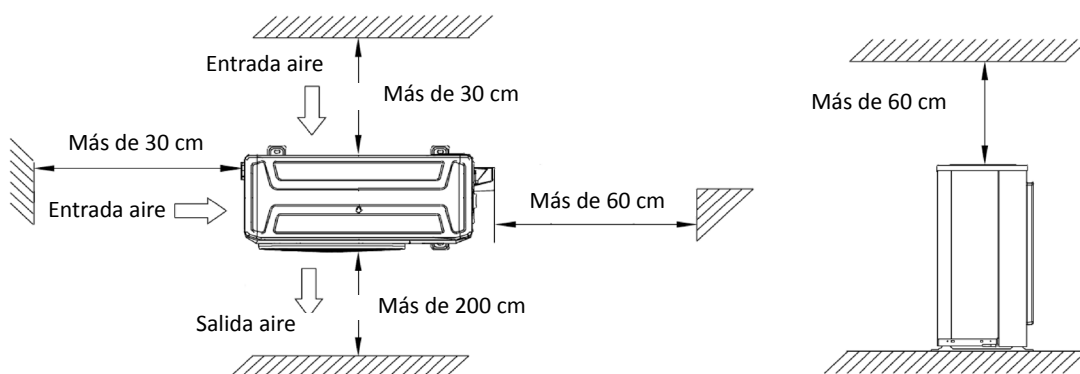
Modelo	MO-48N8-Q-1
Ancho	980 mm
Alto	975 mm
Fondo	375 mm
Peso	82,5 kg



## DIMENSIONES Y PESO PANEL

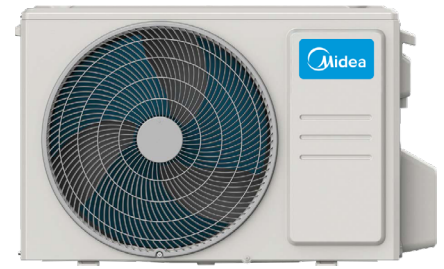
Modelo	MCP-840B
Peso	6 kg

## INSTALACIÓN



# Cassette Superslim 840x840

## FICHA PRODUCTO


 RG10N3(2HS)/BGEF  
 Control incluido de serie


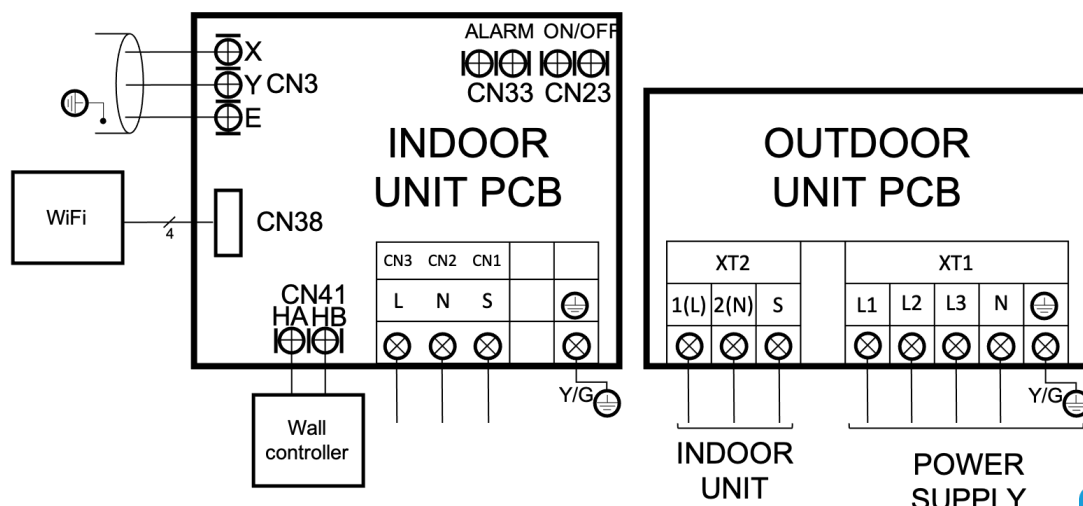
Producto certificado por:



### CARACTERÍSTICAS

Modelo	MCD-140(48)N8R-2
Capacidad frigorífica	14,07 kW
Consumo frío	4.980 W
Capacidad calorífica	16,12 kW
Consumo calor	4.580 W
Clasificación ErP frío/calor	A++ / A+
Caudal de aire (interior)	1.600/1.750/1.900 m <sup>3</sup> /h
Presión sonora (interior)	48/50,50/52,50 dB(A)
Caudal de aire (exterior)	7.500 m <sup>3</sup> /h
Presión sonora (exterior)	64 dB(A)
Alimentación	380-415 V / 3 / 50 Hz
Intensidad máx.	13 A
Cableado alimentación (interior)	Con la comunicación
Cableado alimentación (exterior)	(4+T)x2,50 mm <sup>2</sup>
Cableado comunicación	(3+T)x1 mm <sup>2</sup>

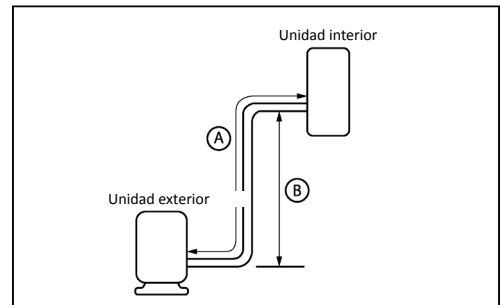
### ESQUEMA CONEXIONES



NOTAS:  
 (1) Los datos y especificaciones presentes en esta ficha pueden variar sin previo aviso.  
 (2) Las imágenes de esta ficha son de carácter orientativo, pudiendo ser diferentes a la máquina final.

## CONEXIONES FRIGORÍFICAS

Modelo	MCD-140(48)N8R-2	
Tuberías frigoríficas	Ø3/8" / Ø5/8"	
Carga fábrica / Carga adicional	2,90 kg / 0,024 kg	
Tubería salida desagüe int.	Ø32	
Longitud máx. tuberías (A)	75 m	
Desnivel máx. (B)	30 m	

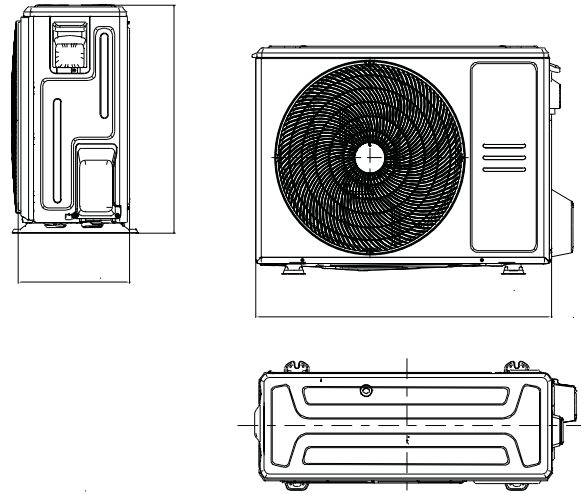


## DIMENSIONES Y PESO INTERIOR

Modelo	MCD-48NX
Peso	29,30 kg

## DIMENSIONES Y PESO EXTERIOR

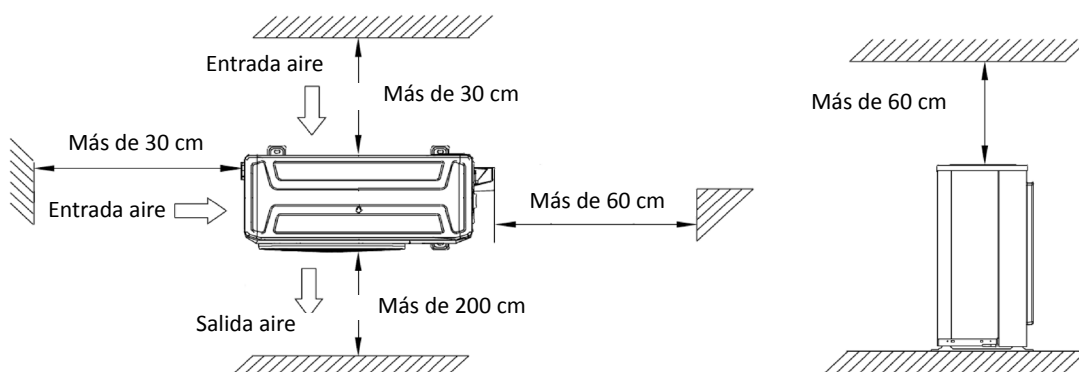
Modelo	MO-48N8-R-1
Ancho	980 mm
Alto	975 mm
Fondo	375 mm
Peso	82,5 kg



## DIMENSIONES Y PESO PANEL

Modelo	MCP-840B
Peso	6 kg

## INSTALACIÓN

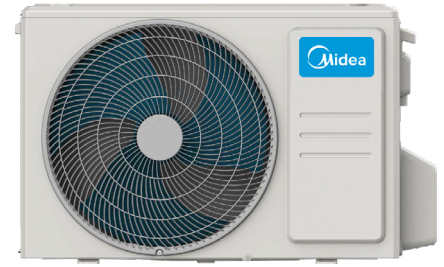


# Cassette Superslim 840x840

## FICHA PRODUCTO



RG10N3(2HS)/BGEF  
Control incluido de serie



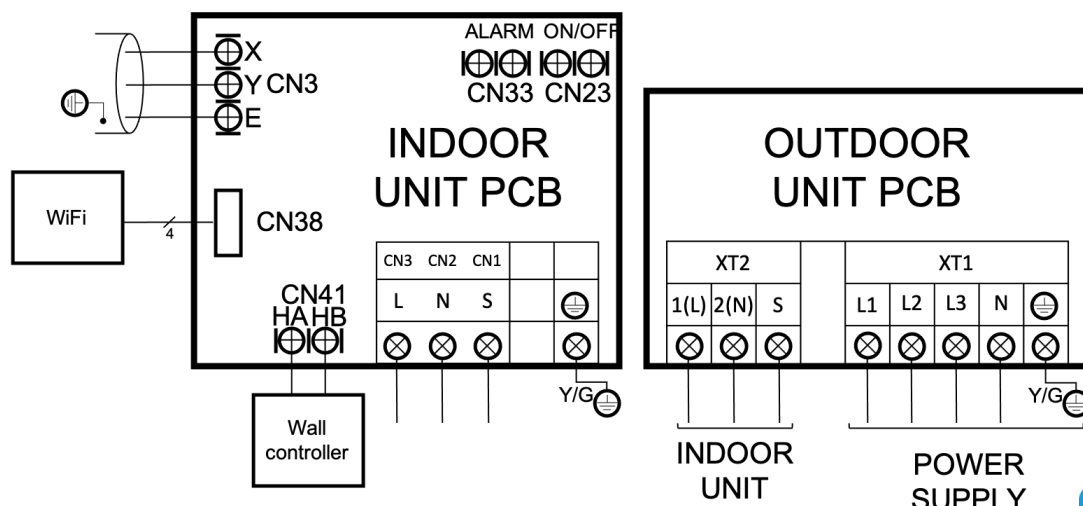
Producto certificado por:



### CARACTERÍSTICAS

Modelo	MCD-160(55)N8R-2
Capacidad frigorífica	15,24 kW
Consumo frío	5.700 W
Capacidad calorífica	18,17 kW
Consumo calor	5.700 W
Clasificación ErP frío/calor	A++ / A+
Caudal de aire (interior)	1.650/1.850/2.000 m <sup>3</sup> /h
Presión sonora (interior)	49,50/52/54,50 dB(A)
Caudal de aire (exterior)	7.500 m <sup>3</sup> /h
Presión sonora (exterior)	65 dB(A)
Alimentación	380-415 V / 3 / 50 Hz
Intensidad máx.	14 A
Cableado alimentación (interior)	Con la comunicación
Cableado alimentación (exterior)	(4+T)x2,50 mm <sup>2</sup>
Cableado comunicación	(3+T)x1 mm <sup>2</sup>

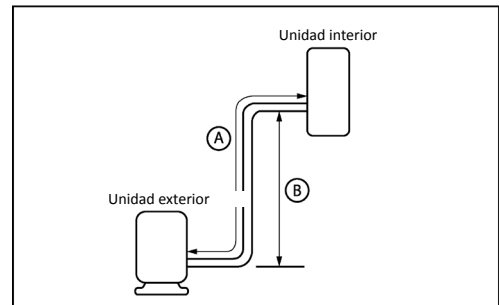
### ESQUEMA CONEXIONES



NOTAS:  
 (1) Los datos y especificaciones presentes en esta ficha pueden variar sin previo aviso.  
 (2) Las imágenes de esta ficha son de carácter orientativo, pudiendo ser diferentes a la máquina final.

## CONEXIONES FRIGORÍFICAS

Modelo	MCD-160(55)N8R-12	
Tuberías frigoríficas	Ø3/8" / Ø5/8"	
Carga fábrica / Carga adicional	3 kg / 0,024 kg	
Tubería salida desagüe int.	Ø32	
Longitud máx. tuberías (A)	75 m	
Desnivel máx. (B)	30 m	

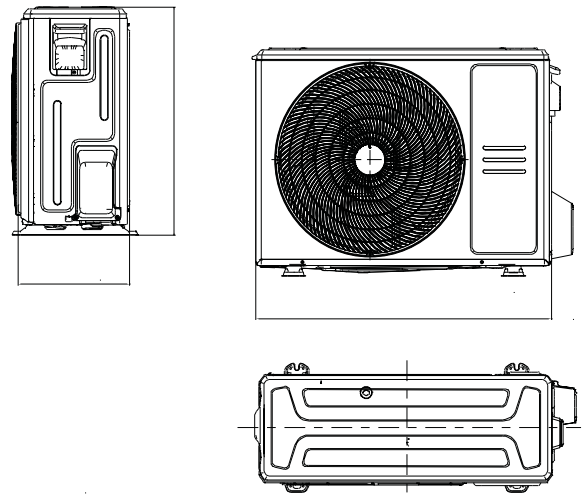


## DIMENSIONES Y PESO INTERIOR

Modelo	MCD-55NX
Peso	29,30 kg

## DIMENSIONES Y PESO EXTERIOR

Modelo	MO-55N8-R-1
Ancho	980 mm
Alto	975 mm
Fondo	375 mm
Peso	92 kg



## DIMENSIONES Y PESO PANEL

Modelo	MCP-840B
Peso	6 kg

## INSTALACIÓN

