

M-Thermon HT

FICHA PRODUCTO


Control incluido de serie

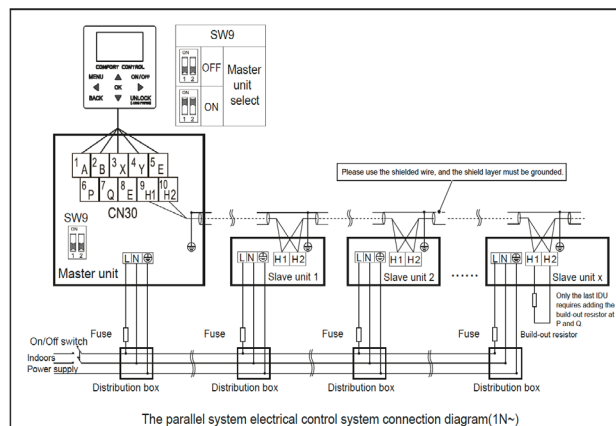
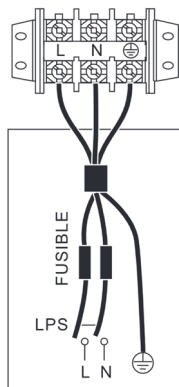
Producto certificado por:



CARACTERÍSTICAS

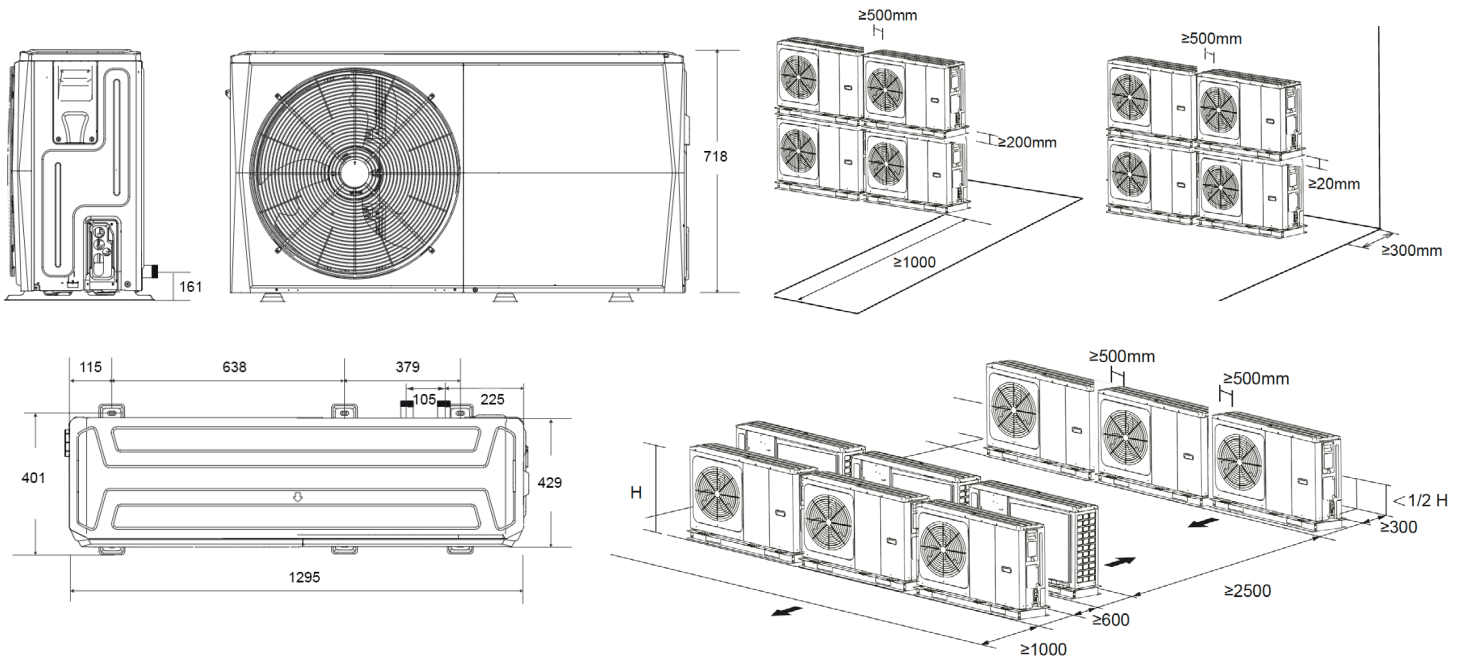
Modelo	Conjunto	M-Thermon HT 4	M-Thermon HT 6	M-Thermon HT 8
	Unidad exterior	MHC-V4W/D2N7	MHC-V6W/D2N7	MHC-V8W/D2N7
Unidad exterior	Peso neto	90 kg	90 kg	117 kg
	Diámetro conexiones	1"	1"	1 1/4"
	Vaso expansión incluido	8l	8l	8l
	Presión disponible máxima bomba	8,5 mca	8,5 mca	8,5 mca
	Alimentación	220-240 V / 1 F / 50 Hz	220-240 V / 1 F / 50 Hz	220-240 V / 1 F / 50 Hz
	Intensidad máxima	12	13,5	16
	Resistencia eléctrica backup	3000 W	3000 W	3000 W
Depósito ACS (no incluido)	Volumen depósito recomendado	100-250 L	100-250 L	150-300 L
	Modelo recomendado	BSX270	BSX270	BSX270
Temperatura impulsión	Calefacción y ACS	75 / 70 °C	75 / 70 °C	75 / 70 °C
	Refrigeración	5 / 30 °C	5 / 30 °C	5 / 30 °C
Rango de funcionamiento	Calefacción	-25 / 35 °C	-25 / 35 °C	-25 / 35 °C
	ACS	-25 / 46 °C	-25 / 46 °C	-25 / 46 °C
	Refrigeración	-5 / 46 °C	-5 / 46 °C	-5 / 46 °C

CONEXIONADO ELÉCTRICO

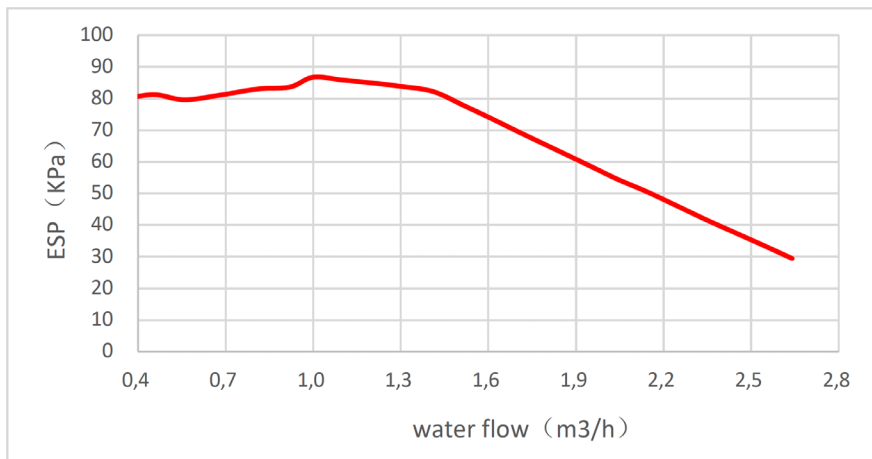


NOTAS:
 (1) Los datos y especificaciones presentes en esta ficha pueden variar sin previo aviso.
 (2) Las imágenes de esta ficha son de carácter orientativo, pudiendo ser diferentes a la máquina final.

DIMENSIONES Y DISTANCIAS INSTALACIÓN



CURVA DE LA BOMBA



Abbreviations:
ESP: External static pressure

RENDIMIENTOS

	Calefacción				Refrigeración	
	A+7°C Capacidad kW / W+35°C COP	A+7°C Capacidad kW / W+55°C COP	A-7°C Capacidad kW / W+35°C COP	A-7°C Capacidad kW / W+55°C COP	A+35°C Capacidad kW / W+18°C EER	A+35°C Capacidad kW / W+7°C EER
M-Thermon HT 4	4,5 / 5,15	4,6 / 3,2	4,5 / 3,1	4,7 / 2,2	4,5 / 5,5	4,7 / 3,65
M-Thermon HT 6	6,2 / 4,9	6,2 / 3,1	5,9 / 2,95	5,2 / 2,15	6,5 / 5,1	6,8 / 3,1
M-Thermon HT 8	8,4 / 5	7,8 / 3,2	7 / 3	6,9 / 2,15	8,3 / 5,15	7,5 / 3,45

RENDIMIENTOS CALEFACCIÓN CERTIFICADOS POR KEYMARK

	Temperatura media de calefacción W35°C SCOP / ηs	Temperatura media de calefacción W55°C SCOP / ηs
M-Thermon HT 4	5,07 / 199,8	3,82 / 149,8
M-Thermon HT 6	4,68 / 184	3,62 / 141,8
M-Thermon HT 8	4,64 / 182,4	3,62 / 141,9

PRESIÓN SONORA

	Presión sonora Unidad exterior dB(A)
M-Thermon HT 4	61
M-Thermon HT 6	65
M-Thermon HT 8	65

M-Thermon HT

FICHA PRODUCTO


Control incluido de serie

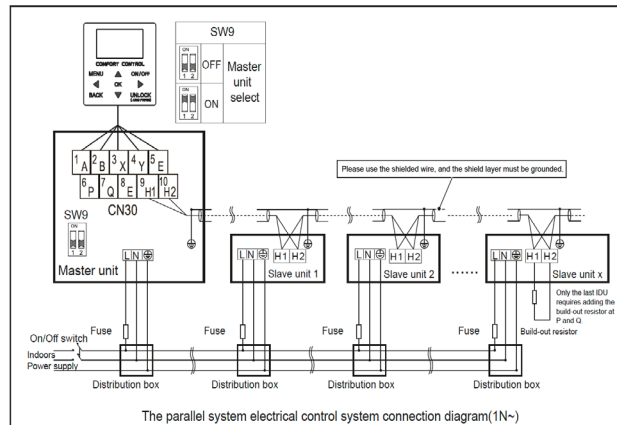
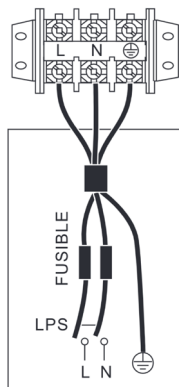
Producto certificado por:



CARACTERÍSTICAS

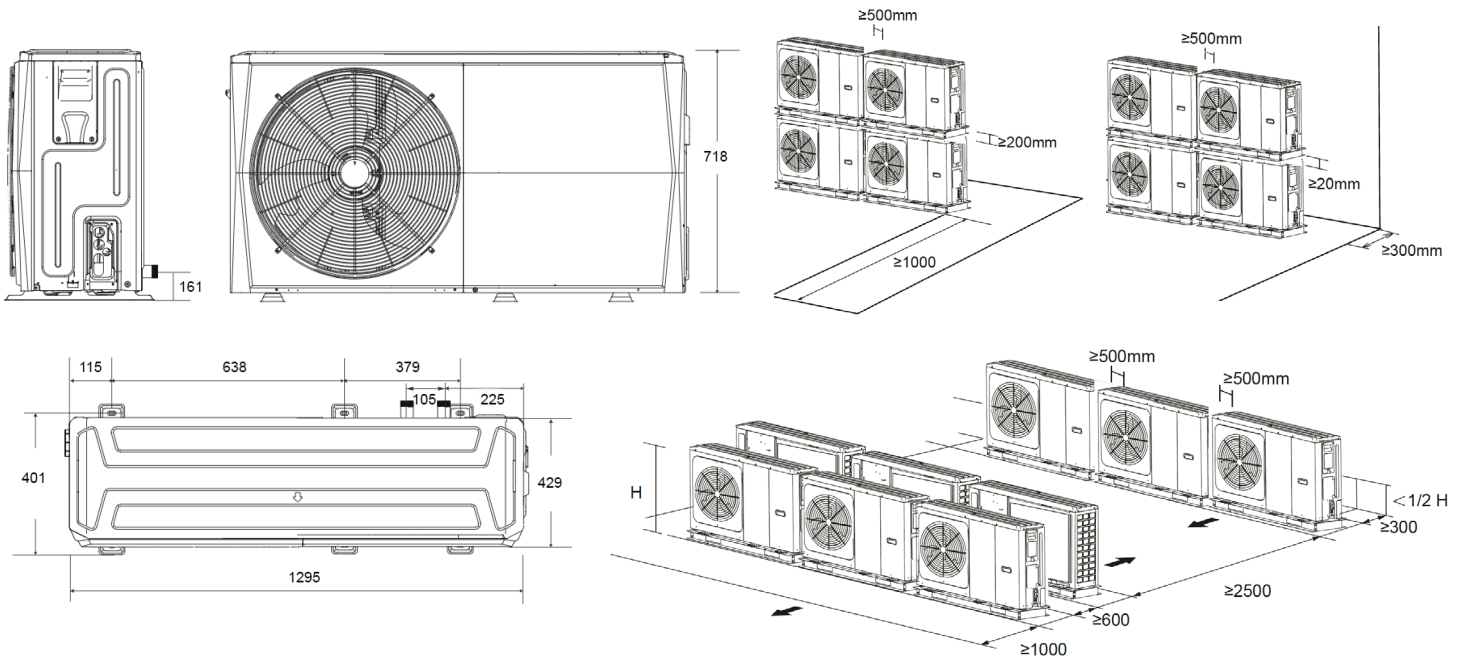
Modelo	Conjunto	M-Thermon HT 10	M-Thermon HT 12	M-Thermon HT 14	M-Thermon HT 16
	Unidad exterior	MHC-V10W/D2N7	MHC-V12W/D2N7	MHC-V14W/D2N7	MHC-V16W/D2N7
Unidad exterior	Peso neto	117 kg	135 kg	135 kg	135 kg
	Diámetro conexiones	1 1/4"	1 1/4"	1 1/4"	1 1/4"
	Vaso expansión incluido	8l	8l	8l	8l
	Presión disponible máxima bomba	8,5 mca	8,5 mca	8,5 mca	8,5 mca
	Alimentación	220-240 V / 1 F / 50 Hz	220-240 V / 1 F / 50 Hz	220-240 V / 1 F / 50 Hz	220-240 V / 1 F / 50 Hz
	Intensidad máxima	17,5	25	26,5	28
	Resistencia eléctrica backup	3000 W	3000 W	3000 W	3000 W
Depósito ACS (no incluido)	Volumen depósito recomendado	150 L - 300 L	200 L - 500 L	200 L - 500 L	200 L - 500 L
	Modelo recomendado	BSX270 / BSX475	BSX270 / BSX475	BSX270 / BSX475	BSX270 / BSX475
Temperatura impulsión	Calefacción y ACS	75 / 70 °C	75 / 70 °C	75 / 70 °C	75 / 70 °C
	Refrigeración	5 / 30 °C	5 / 30 °C	5 / 30 °C	5 / 30 °C
Rango de funcionamiento	Calefacción	-25 / 35 °C	-25 / 35 °C	-25 / 35 °C	-25 / 35 °C
	ACS	-25 / 46 °C	-25 / 46 °C	-25 / 46 °C	-25 / 46 °C
	Refrigeración	-5 / 46 °C	-5 / 46 °C	-5 / 46 °C	-5 / 46 °C

CONEXIONADO ELÉCTRICO



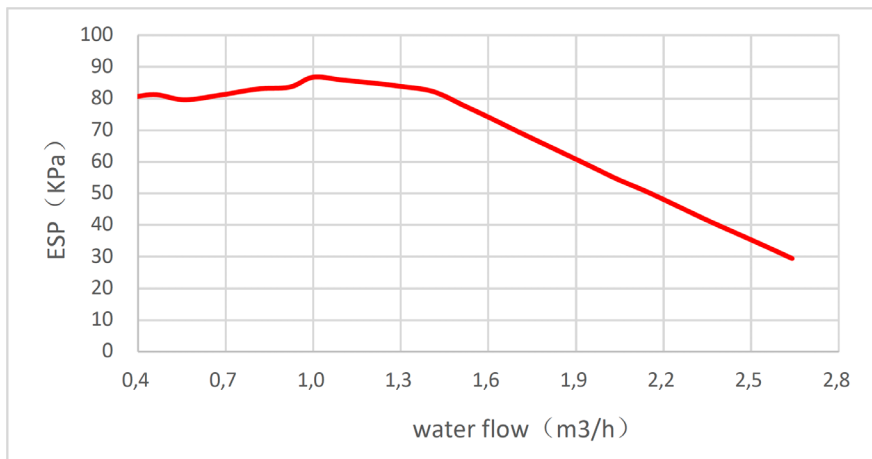
NOTAS:
 (1) Los datos y especificaciones presentes en esta ficha pueden variar sin previo aviso.
 (2) Las imágenes de esta ficha son de carácter orientativo, pudiendo ser diferentes a la máquina final.

DIMENSIONES Y DISTANCIAS INSTALACIÓN



Modelo	MHC-V10W/D2N7	MHC-V12W/D2N7	MHC-V14W/D2N7	MHC-V16W/D2N7
Ancho	1385 mm	1385 mm	1385 mm	1385 mm
Alto	865 mm	865 mm	865 mm	865 mm
Fondo	526 mm	526 mm	526 mm	526 mm

CURVA DE LA BOMBA



Abbreviations:
ESP: External static pressure

RENDIMIENTOS

	Calefacción				Refrigeración	
	A+7°C Capacidad kW / W+35°C COP	A+7°C Capacidad kW / W+55°C COP	A-7°C Capacidad kW / W+35°C COP	A-7°C Capacidad kW / W+55°C COP	A+35°C Capacidad kW / W+18°C EER	A+35°C Capacidad kW / W+7°C EER
M-Thermon HT 10	10 / 4,7	9,5 / 3,05	8 / 2,85	7,4 / 2,1	10 / 4,75	8,9 / 3,25
M-Thermon HT 12	12 / 4,8	12 / 3,1	10 / 2,8	10,4 / 2,15	12 / 4,5	11,5 / 3,05
M-Thermon HT 14	14 / 4,5	14 / 3	11,5 / 2,7	11,3 / 2,1	14 / 4,2	12,7 / 2,9
M-Thermon HT 16	15 / 4,4	15 / 2,85	12,7 / 2,5	12,4 / 2,05	16 / 3,9	14 / 2,75

RENDIMIENTOS CALEFACCIÓN CERTIFICADOS POR KEYMARK

	Temperatura media de calefacción W35°C SCOP / ηs	Temperatura media de calefacción W55°C SCOP / ηs
M-Thermon HT 10	5,07 / 199,8	3,82 / 149,8
M-Thermon HT 12	4,68 / 184	3,62 / 141,8
M-Thermon HT 14	4,64 / 182,4	3,62 / 141,9
M-Thermon HT 16	4,59 / 180,6	3,57 / 139,9

PRESIÓN SONORA

	Presión sonora Unidad exterior dB(A)
M-Thermon HT 10	61
M-Thermon HT 12	65
M-Thermon HT 14	65
M-Thermon HT 16	69

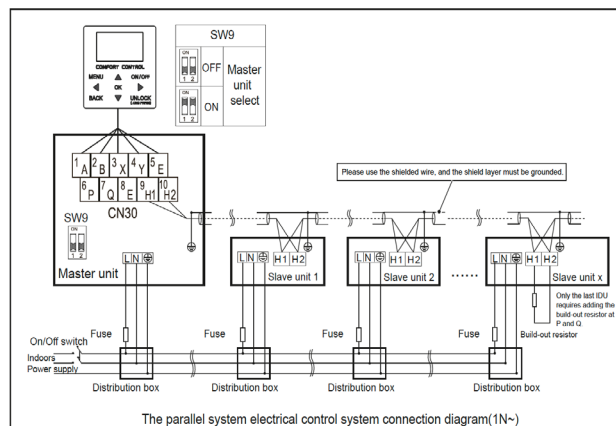
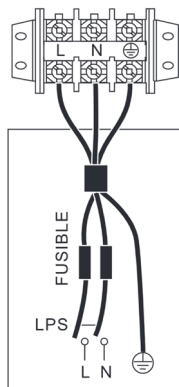
M-Thermon HT
FICHA PRODUCTO

Control incluido de serie

Producto certificado por:

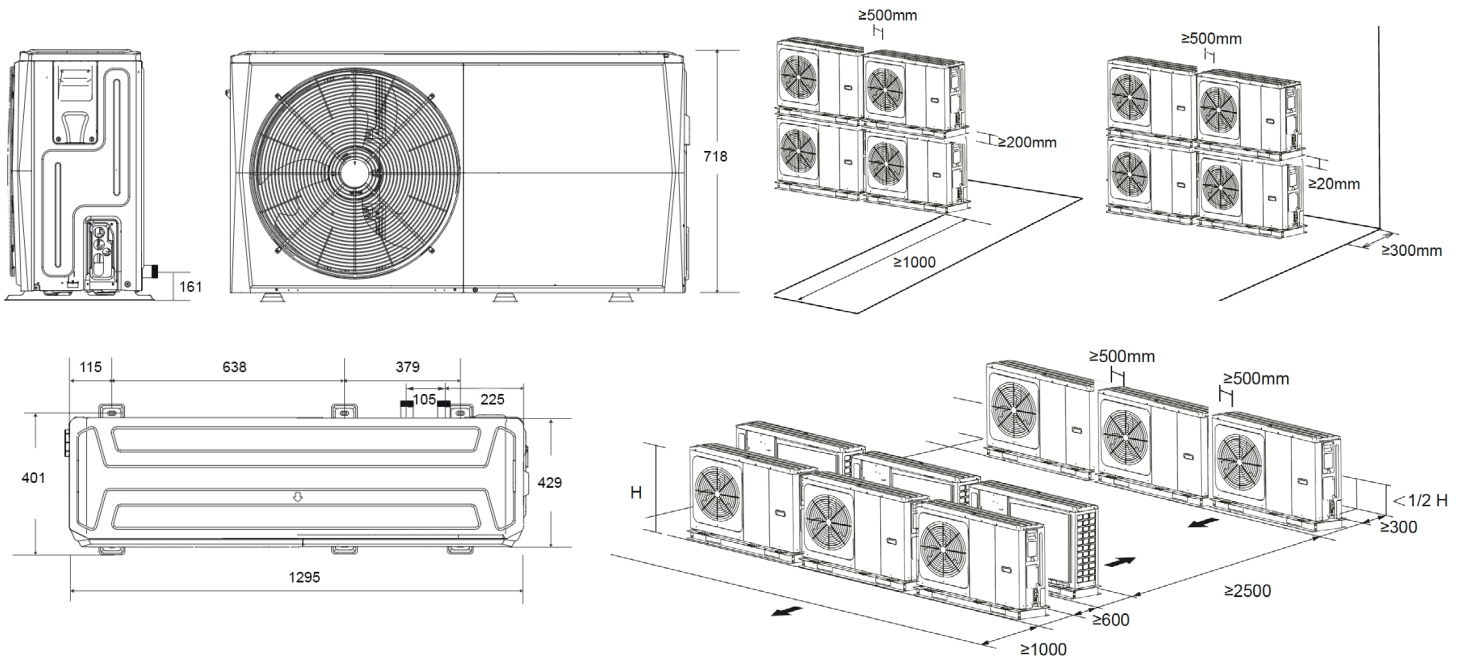

CARACTERÍSTICAS

Modelo	Conjunto	M-Thermon HT 12T	M-Thermon HT 14T	M-Thermon HT 16T
	Unidad exterior	MHC-V12W/D2RN7	MHC-V14W/D2RN7	MHC-V16W/D2RN7
Unidad exterior	Peso neto	137 kg	137 kg	137 kg
	Diámetro conexiones	1 1/4"	1 1/4"	1 1/4"
	Vaso expansión incluido	8l	8l	8l
	Presión disponible máxima bomba	8,5 mca	8,5 mca	8,5 mca
	Alimentación	380-415 V / 3 F / 50 Hz	380-415 V / 3 F / 50 Hz	380-415 V / 3 F / 50 Hz
	Intensidad máxima	8,5	9	9,5
	Resistencia eléctrica backup	Regulable 9000/6000/3000 W	Regulable 9000/6000/3000 W	Regulable 9000/6000/3000 W
Depósito ACS (no incluido)	Volumen depósito recomendado	200 L - 500 L	200 L - 500 L	200 L - 500 L
	Modelo recomendado	BSX270 / BSX475	BSX270 / BSX475	BSX270 / BSX475
Temperatura impulsión	Calefacción y ACS	75 / 70 °C	75 / 70 °C	75 / 70 °C
	Refrigeración	5 / 30 °C	5 / 30 °C	5 / 30 °C
Rango de funcionamiento	Calefacción	-25 / 35 °C	-25 / 35 °C	-25 / 35 °C
	ACS	-25 / 46 °C	-25 / 46 °C	-25 / 46 °C
	Refrigeración	-5 / 46 °C	-5 / 46 °C	-5 / 46 °C

CONEXIONADO ELÉCTRICO


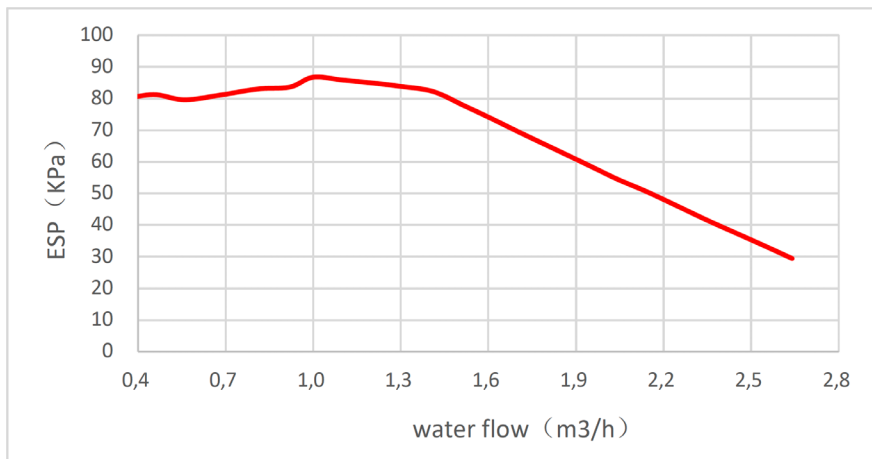
NOTAS:
 (1) Los datos y especificaciones presentes en esta ficha pueden variar sin previo aviso.
 (2) Las imágenes de esta ficha son de carácter orientativo, pudiendo ser diferentes a la máquina final.

DIMENSIONES Y DISTANCIAS INSTALACIÓN



Modelo	MHC-V12W/D2RN7	MHC-V14W/D2RN7	MHC-V16W/D2RN7
Ancho	1385 mm	1385 mm	1385 mm
Alto	865 mm	865 mm	865 mm
Fondo	526 mm	526 mm	526 mm

CURVA DE LA BOMBA



Abbreviations:
ESP: External static pressure

RENDIMIENTOS

	Calefacción				Refrigeración	
	A+7°C Capacidad kW / W+35°C COP	A+7°C Capacidad kW / W+55°C COP	A-7°C Capacidad kW / W+35°C COP	A-7°C Capacidad kW / W+55°C COP	A+35°C Capacidad kW / W+18°C EER	A+35°C Capacidad kW / W+7°C EER
M-Thermon HT 12T	12 / 4,8	12 / 3,1	10 / 2,8	10,4 / 2,15	12 / 4,5	11,5 / 3,05
M-Thermon HT 14T	14 / 4,5	14 / 3	11,5 / 2,7	11,3 / 2,1	14 / 4,2	12,7 / 2,9
M-Thermon HT 16T	15 / 4,4	15 / 2,85	12,7 / 2,5	12,4 / 2,05	16 / 3,9	14 / 2,75

RENDIMIENTOS CALEFACCIÓN CERTIFICADOS POR KEYMARK

	Temperatura media de calefacción W35°C SCOP / ηs	Temperatura media de calefacción W55°C SCOP / ηs
M-Thermon HT 12T	4,68 / 184	3,62 / 141,8
M-Thermon HT 14T	4,64 / 182,4	3,62 / 141,9
M-Thermon HT 16T	4,59 / 180,6	3,57 / 139,9

PRESIÓN SONORA

	Presión sonora Unidad exterior dB(A)
M-Thermon HT 12T	65
M-Thermon HT 14T	65
M-Thermon HT 16T	69