

# Suelo/Techo

# FICHA PRODUCTO


 RG10A(B2S)/BGEF  
 Control recomendado

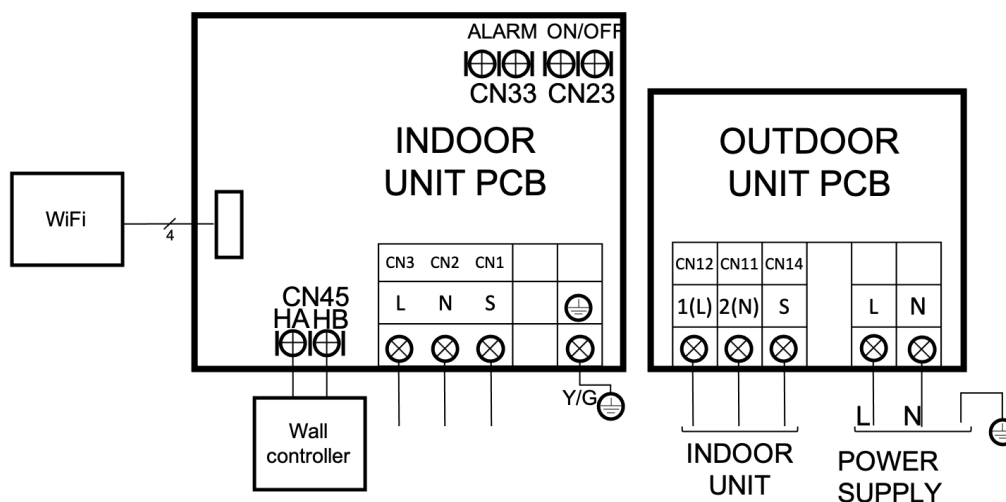

Producto certificado por:



## CARACTERÍSTICAS

Modelo	MUEU-52(18)N8Q-1
Capacidad frigorífica	5,28 kW
Consumo frío	1.450 W
Capacidad calorífica	5,57 kW
Consumo calor	1.500 W
Clasificación ErP frío/calor	A++ / A+
Caudal de aire (interior)	723/839/958 m <sup>3</sup> /h
Presión sonora (interior)	37/41/44 dB(A)
Caudal de aire (exterior)	2.100 m <sup>3</sup> /h
Presión sonora (exterior)	56 dB(A)
Alimentación	220-240 V / 1 / 50 Hz
Intensidad máx.	13,50 A
Cableado alimentación (interior)	Con la comunicación
Cableado alimentación (exterior)	(2+T)x1,50 mm <sup>2</sup>
Cableado comunicación	(3+T)x1 mm <sup>2</sup>

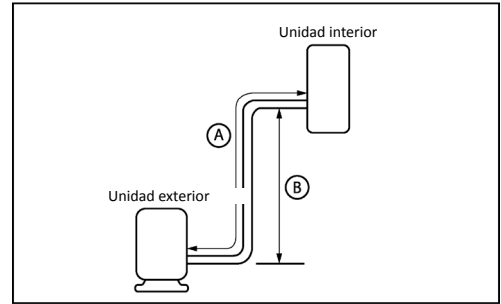
## ESQUEMA CONEXIONES



NOTAS:  
 (1) Los datos y especificaciones presentes en esta ficha pueden variar sin previo aviso.  
 (2) Las imágenes de esta ficha son de carácter orientativo, pudiendo ser diferentes a la máquina final.

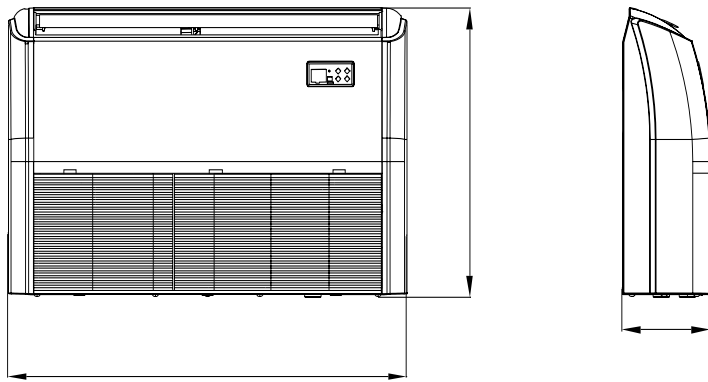
## CONEXIONES FRIGORÍFICAS

Modelo	MUEU-52(18)N8Q-1
Tuberías frigoríficas	Ø1/4" / Ø1/2"
Carga fábrica / Carga adicional	1,15 kg / 0,012 kg
Tubería salida desagüe int.	Ø25
Longitud máx. tuberías (A)	30 m
Desnivel máx. (B)	20 m



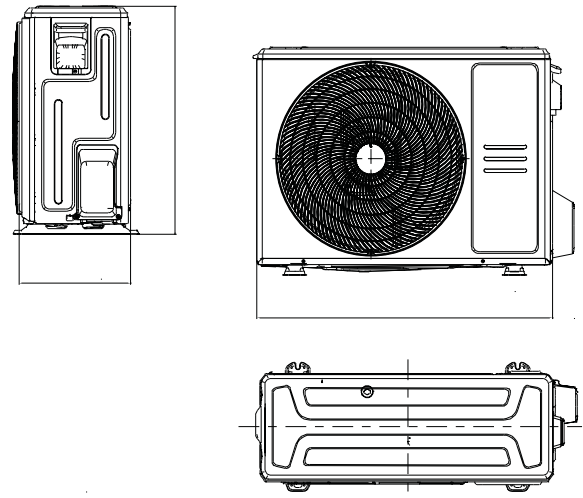
## DIMENSIONES Y PESO INTERIOR

Modelo	MUEU-18NX
Ancho	1.068 mm
Alto	235 mm
Fondo	675 mm
Peso	28 kg

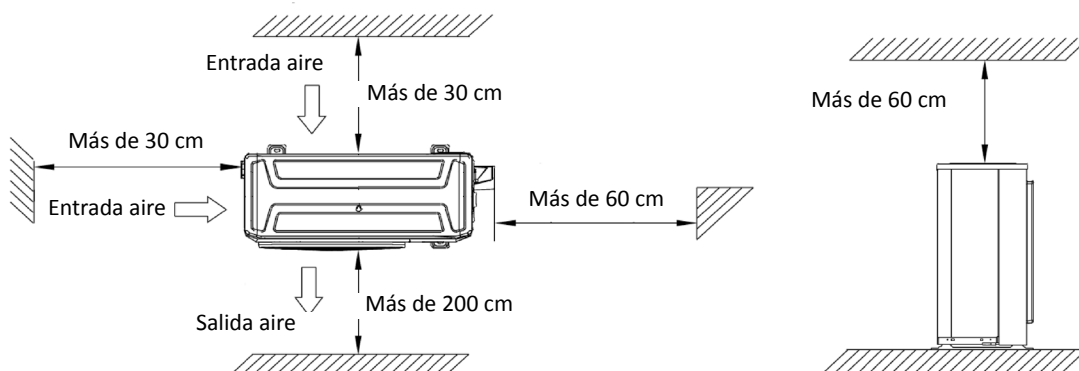


## DIMENSIONES Y PESO EXTERIOR

Modelo	MO-18N8-Q
Ancho	805 mm
Alto	554 mm
Fondo	330 mm
Peso	32,50 kg



## INSTALACIÓN



# Suelo/Techo

## FICHA PRODUCTO



RG10A(B2S)/BGEF  
Control recomendado



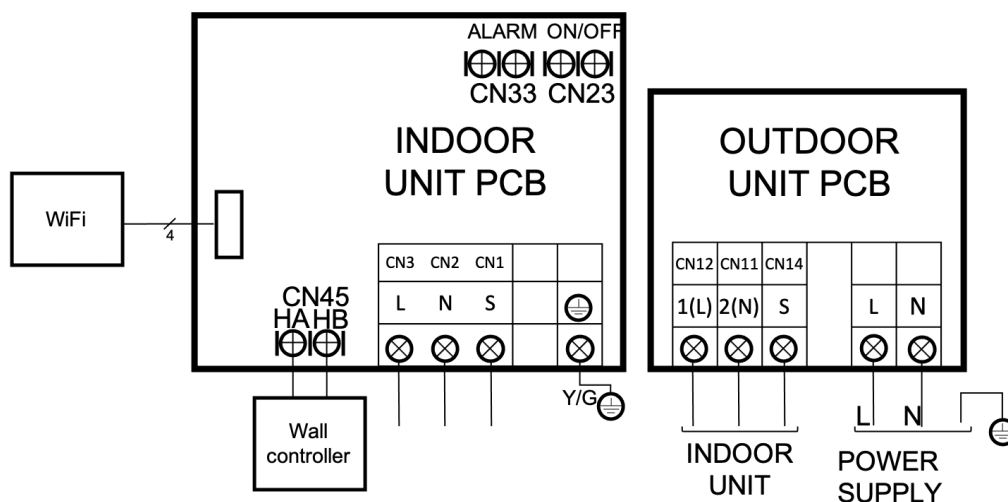
Producto certificado por:



### CARACTERÍSTICAS

Modelo	MUE-71(24)N8Q-2
Capacidad frigorífica	7,03 kW
Consumo frío	2.300 W
Capacidad calorífica	7,62 kW
Consumo calor	1.980 W
Clasificación ErP frío/calor	A++ / A+
Caudal de aire (interior)	853/1.023/1.192 m <sup>3</sup> /h
Presión sonora (interior)	43/47/51 dB(A)
Caudal de aire (exterior)	3.500 m <sup>3</sup> /h
Presión sonora (exterior)	60 dB(A)
Alimentación	220-240 V / 1 / 50 Hz
Intensidad máx.	19 A
Cableado alimentación (interior)	Con la comunicación
Cableado alimentación (exterior)	(2+T)x4 mm <sup>2</sup>
Cableado comunicación	(3+T)x1 mm <sup>2</sup>

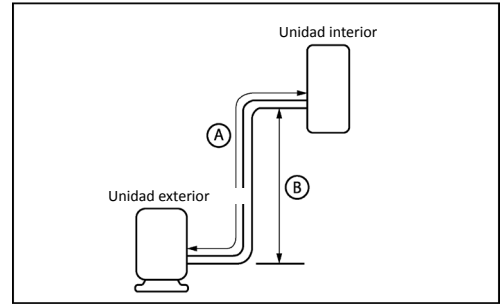
### ESQUEMA CONEXIONES



NOTAS:  
 (1) Los datos y especificaciones presentes en esta ficha pueden variar sin previo aviso.  
 (2) Las imágenes de esta ficha son de carácter orientativo, pudiendo ser diferentes a la máquina final.

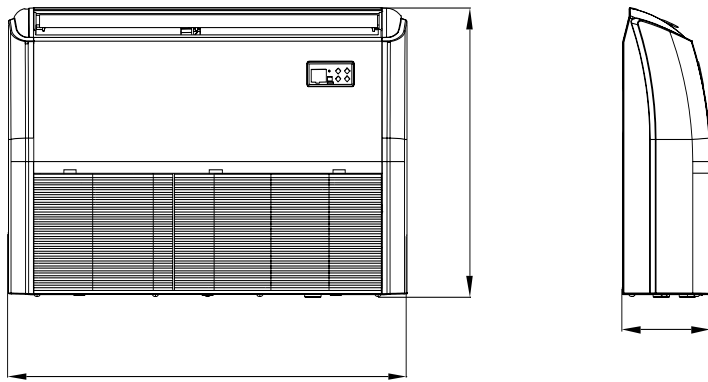
## CONEXIONES FRIGORÍFICAS

Modelo	MUE-71(24)N8Q-2
Tuberías frigoríficas	Ø3/8" / Ø5/8"
Carga fábrica / Carga adicional	1,50 kg / 0,024 kg
Tubería salida desagüe int.	Ø25
Longitud máx. tuberías (A)	50 m
Desnivel máx. (B)	25 m



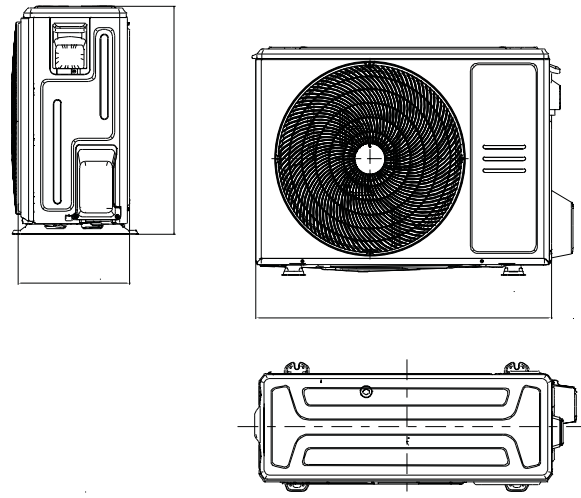
## DIMENSIONES Y PESO INTERIOR

Modelo	MUE-24NX
Ancho	1.068 mm
Alto	235 mm
Fondo	675 mm
Peso	28 kg

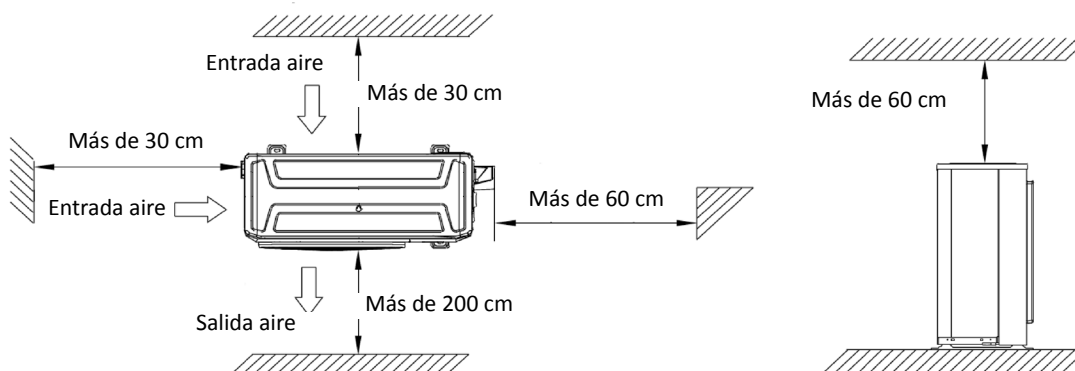


## DIMENSIONES Y PESO EXTERIOR

Modelo	MO-24N8-Q-1
Ancho	890 mm
Alto	673 mm
Fondo	342 mm
Peso	43,90 kg



## INSTALACIÓN



# Suelo/Techo

## FICHA PRODUCTO


 RG10A(B2S)/BGEF  
 Control recomendado

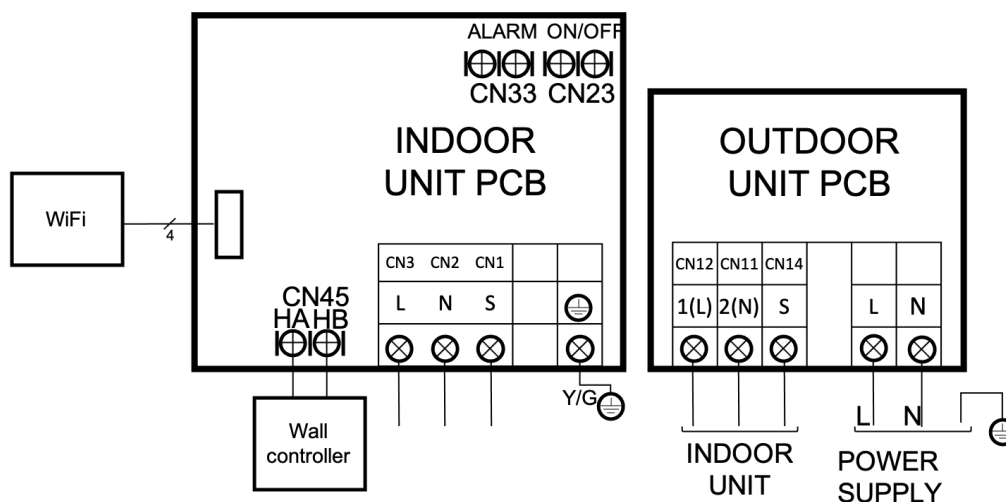

Producto certificado por:



### CARACTERÍSTICAS

Modelo	MUE-105(36)N8Q-1
Capacidad frigorífica	10,55 kW
Consumo frío	4.000 W
Capacidad calorífica	11,72 kW
Consumo calor	3.350 W
Clasificación ErP frío/calor	A++ / A+
Caudal de aire (interior)	1.504/1.728/1.955 m <sup>3</sup> /h
Presión sonora (interior)	45/47,50/51 dB(A)
Caudal de aire (exterior)	3.800 m <sup>3</sup> /h
Presión sonora (exterior)	62 dB(A)
Alimentación	220-240 V / 1 / 50 Hz
Intensidad máx.	22,50 A
Cableado alimentación (interior)	Con la comunicación
Cableado alimentación (exterior)	(2+T)x4 mm <sup>2</sup>
Cableado comunicación	(3+T)x1 mm <sup>2</sup>

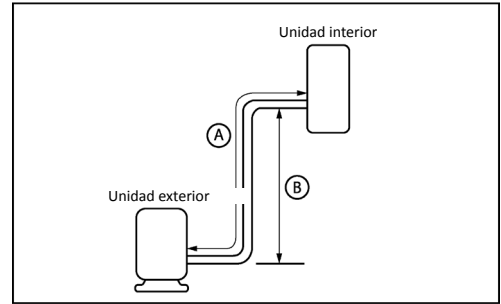
### ESQUEMA CONEXIONES



NOTAS:  
 (1) Los datos y especificaciones presentes en esta ficha pueden variar sin previo aviso.  
 (2) Las imágenes de esta ficha son de carácter orientativo, pudiendo ser diferentes a la máquina final.

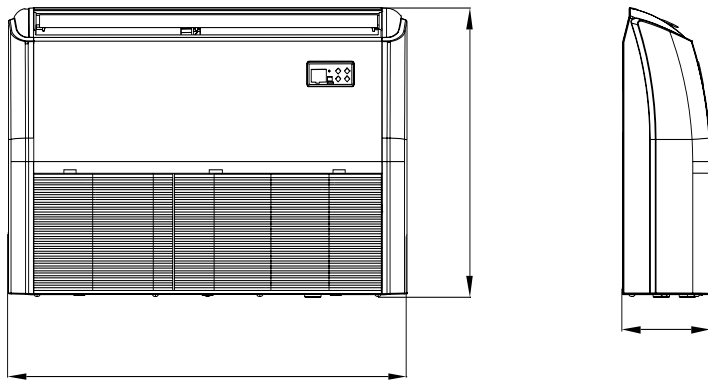
## CONEXIONES FRIGORÍFICAS

Modelo	MUE-105(36)N8Q-1
Tuberías frigoríficas	Ø3/8" / Ø5/8"
Carga fábrica / Carga adicional	2 kg / 0,024 kg
Tubería salida desagüe int.	Ø25
Longitud máx. tuberías (A)	50 m
Desnivel máx. (B)	25 m



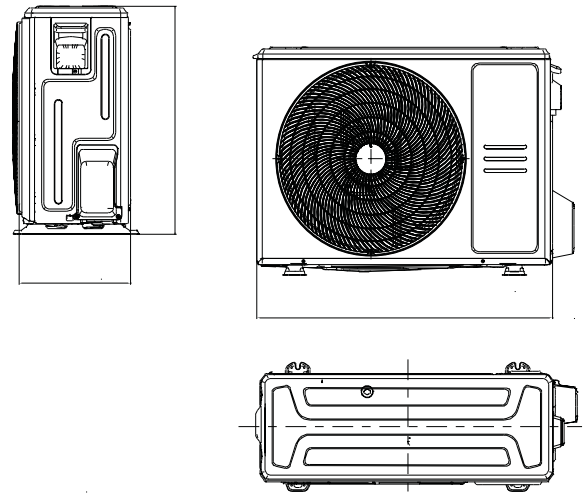
## DIMENSIONES Y PESO INTERIOR

Modelo	MUE-36NX
Ancho	1.650 mm
Alto	235 mm
Fondo	675 mm
Peso	41,50 kg

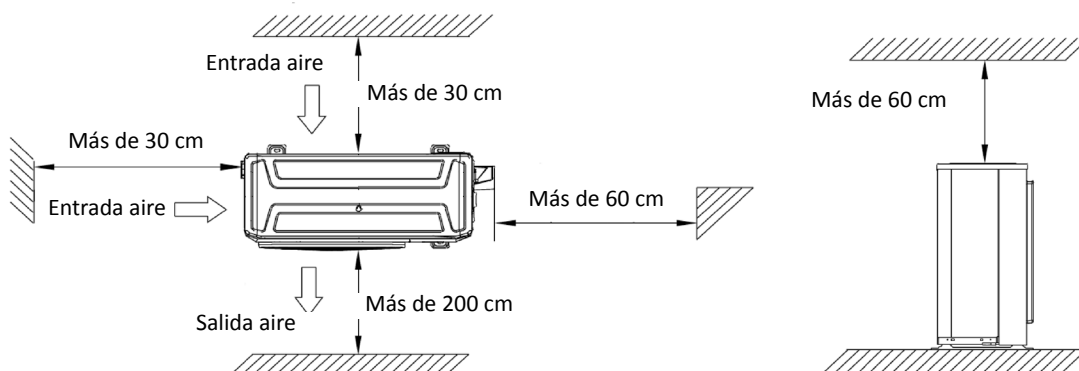


## DIMENSIONES Y PESO EXTERIOR

Modelo	MO-36N8-Q
Ancho	946 mm
Alto	810 mm
Fondo	410 mm
Peso	66,90 kg



## INSTALACIÓN



# Suelo/Techo

# FICHA PRODUCTO


 RG10A(B2S)/BGEF  
 Control recomendado

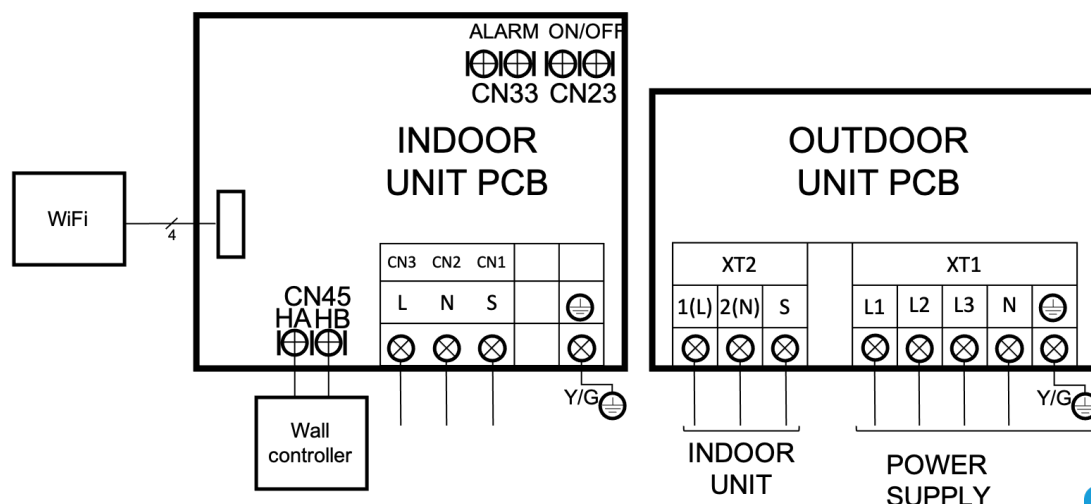

Producto certificado por:



## CARACTERÍSTICAS

Modelo	MUE-105(36)N8R-1
Capacidad frigorífica	10,55 kW
Consumo frío	3.900 W
Capacidad calorífica	11,72 kW
Consumo calor	3.350 W
Clasificación ErP frío/calor	A++ / A+
Caudal de aire (interior)	1.504/1.728/2.100 m <sup>3</sup> /h
Presión sonora (interior)	45/48/51,50 dB(A)
Caudal de aire (exterior)	4.000 m <sup>3</sup> /h
Presión sonora (exterior)	63 dB(A)
Alimentación	380-415 V / 3 / 50 Hz
Intensidad máx.	10 A
Cableado alimentación (interior)	Con la comunicación
Cableado alimentación (exterior)	(4+T)x2,50 mm <sup>2</sup>
Cableado comunicación	(3+T)x1 mm <sup>2</sup>

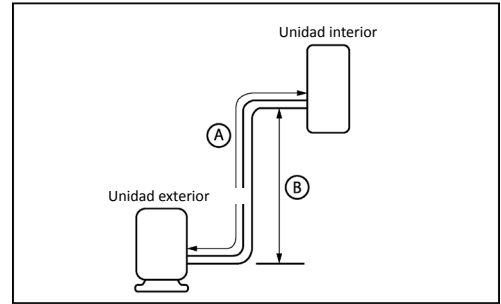
## ESQUEMA CONEXIONES



NOTAS:  
 (1) Los datos y especificaciones presentes en esta ficha pueden variar sin previo aviso.  
 (2) Las imágenes de esta ficha son de carácter orientativo, pudiendo ser diferentes a la máquina final.

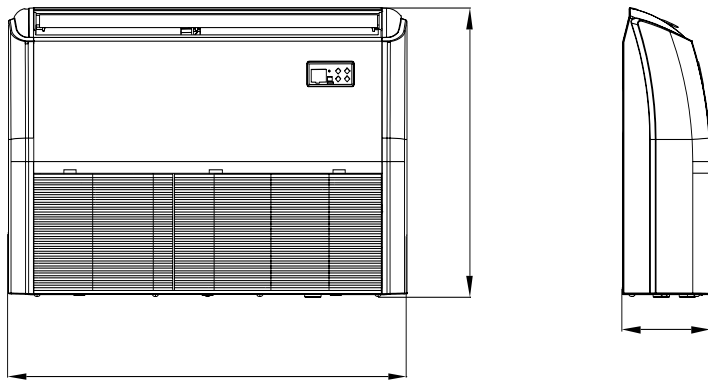
## CONEXIONES FRIGORÍFICAS

Modelo	MUE-105(36)N8R-1
Tuberías frigoríficas	Ø3/8" / Ø5/8"
Carga fábrica / Carga adicional	2,40 kg / 0,024 kg
Tubería salida desagüe int.	Ø25
Longitud máx. tuberías (A)	75 m
Desnivel máx. (B)	30 m



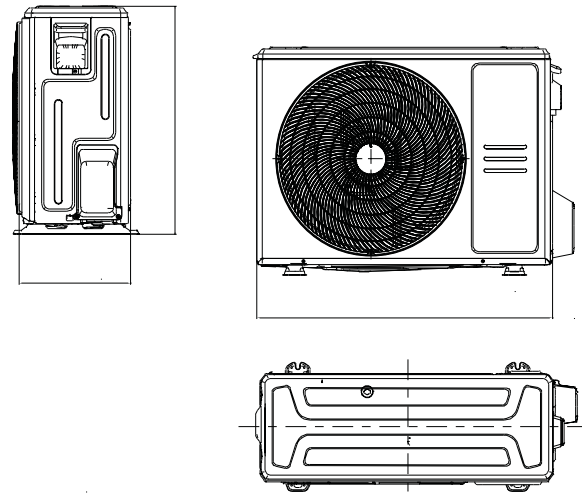
## DIMENSIONES Y PESO INTERIOR

Modelo	MUE-36NX
Ancho	1.650 mm
Alto	235 mm
Fondo	675 mm
Peso	41,50 kg

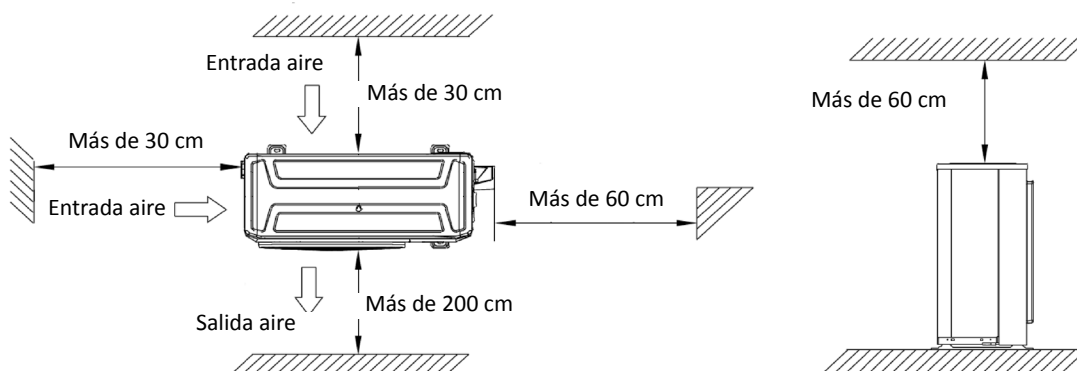


## DIMENSIONES Y PESO EXTERIOR

Modelo	MO-36N8-R
Ancho	946 mm
Alto	810 mm
Fondo	410 mm
Peso	80,50 kg



## INSTALACIÓN





# Suelo/Techo

## FICHA PRODUCTO



RG10A(B2S)/BGEF  
Control recomendado



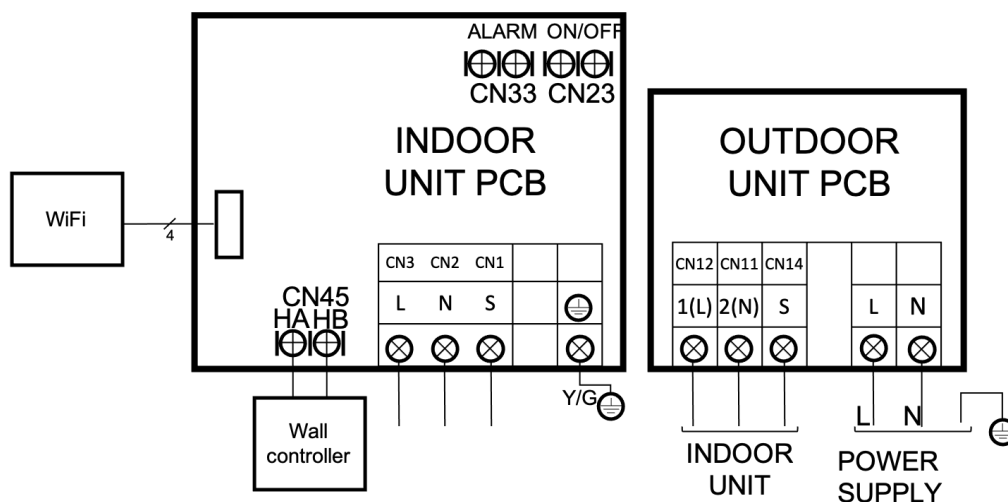
Producto certificado por:



### CARACTERÍSTICAS

Modelo	MUE-125(42)N8Q-1
Capacidad frigorífica	12,02 kW
Consumo frío	4.800 W
Capacidad calorífica	13,48 kW
Consumo calor	3.459 W
Clasificación ErP frío/calor	A++ / A+
Caudal de aire (interior)	1.600/1.850/2.200 m <sup>3</sup> /h
Presión sonora (interior)	46/50/53 dB(A)
Caudal de aire (exterior)	4.000 m <sup>3</sup> /h
Presión sonora (exterior)	63 dB(A)
Alimentación	220-240 V / 1 / 50 Hz
Intensidad máx.	22,5 A
Cableado alimentación (interior)	Con la comunicación
Cableado alimentación (exterior)	(2+T)x2,50 mm <sup>2</sup>
Cableado comunicación	(3+T)x1 mm <sup>2</sup>

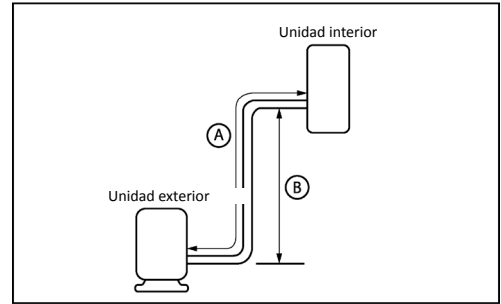
### ESQUEMA CONEXIONES



NOTAS:  
 (1) Los datos y especificaciones presentes en esta ficha pueden variar sin previo aviso.  
 (2) Las imágenes de esta ficha son de carácter orientativo, pudiendo ser diferentes a la máquina final.

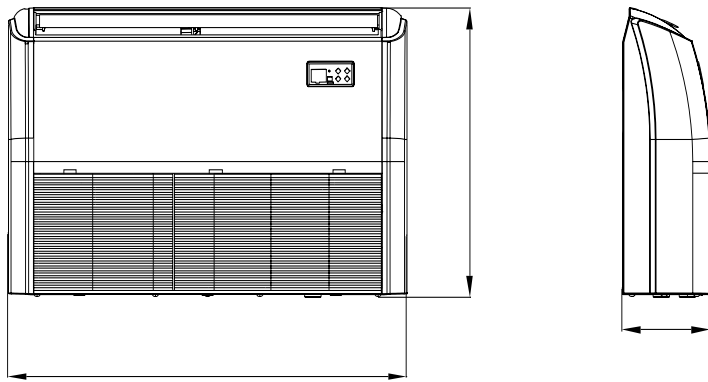
## CONEXIONES FRIGORÍFICAS

Modelo	MUE-125(42)N8Q-1	
Tuberías frigoríficas	Ø3/8" / Ø5/8"	
Carga fábrica / Carga adicional	2,80 kg / 0,024 kg	
Tubería salida desagüe int.	Ø25	
Longitud máx. tuberías (A)	75 m	
Desnivel máx. (B)	30 m	



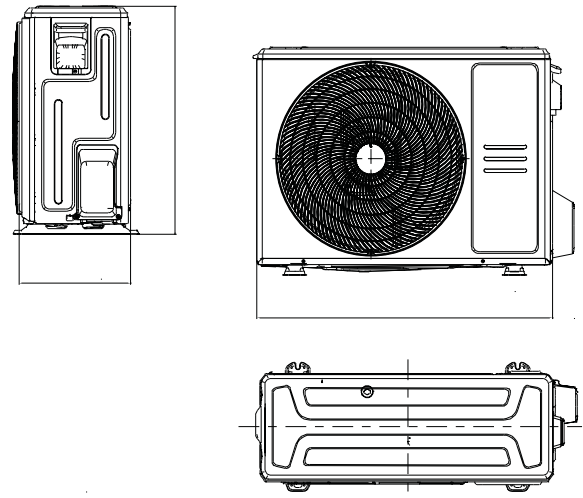
## DIMENSIONES Y PESO INTERIOR

Modelo	MUE-42NX
Ancho	1.650 mm
Alto	235 mm
Fondo	675 mm
Peso	41,70 kg

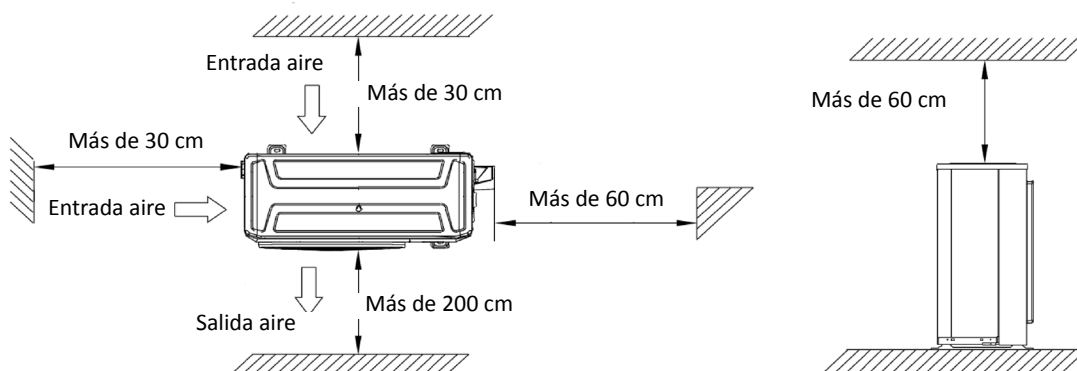


## DIMENSIONES Y PESO EXTERIOR

Modelo	MO-42N8-Q
Ancho	946 mm
Alto	810 mm
Fondo	410 mm
Peso	71 kg



## INSTALACIÓN



# Suelo/Techo

## FICHA PRODUCTO



RG10A(B2S)/BGEF  
Control recomendado



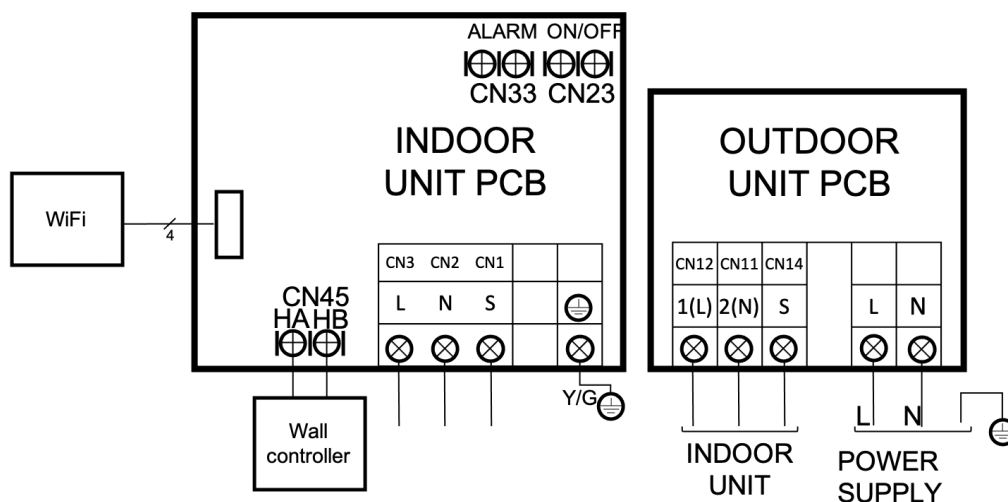
Producto certificado por:



### CARACTERÍSTICAS

Modelo	MUE-140(48)N8Q-2
Capacidad frigorífica	14,07 kW
Consumo frío	5.000 W
Capacidad calorífica	16,12 kW
Consumo calor	4.750 W
Clasificación ErP frío/calor	A++ / A+
Caudal de aire (interior)	1.600/1.850/2.200 m <sup>3</sup> /h
Presión sonora (interior)	46/50/53 dB(A)
Caudal de aire (exterior)	4.000 m <sup>3</sup> /h
Presión sonora (exterior)	64 dB(A)
Alimentación	380-415 V / 3 / 50 Hz
Intensidad máx.	13 A
Cableado alimentación (interior)	Con la comunicación
Cableado alimentación (exterior)	(4+T)x2,50 mm <sup>2</sup>
Cableado comunicación	(3+T)x1 mm <sup>2</sup>

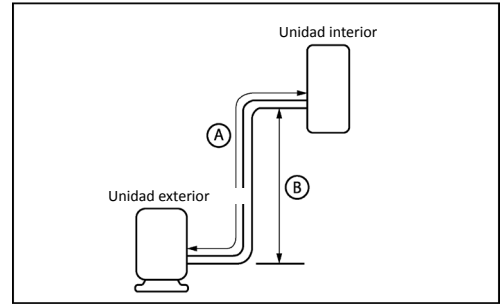
### ESQUEMA CONEXIONES



NOTAS:  
 (1) Los datos y especificaciones presentes en esta ficha pueden variar sin previo aviso.  
 (2) Las imágenes de esta ficha son de carácter orientativo, pudiendo ser diferentes a la máquina final.

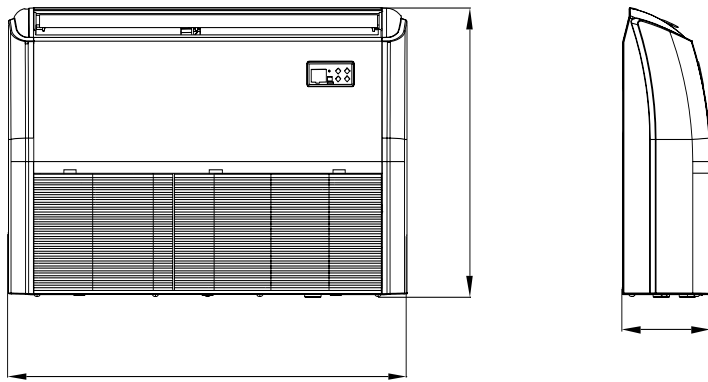
## CONEXIONES FRIGORÍFICAS

Modelo	MUE-140(48)N8Q-2	
Tuberías frigoríficas	Ø3/8" / Ø5/8"	
Carga fábrica / Carga adicional	2,40 kg / 0,024 kg	
Tubería salida desagüe int.	Ø25	
Longitud máx. tuberías (A)	75 m	
Desnivel máx. (B)	30 m	



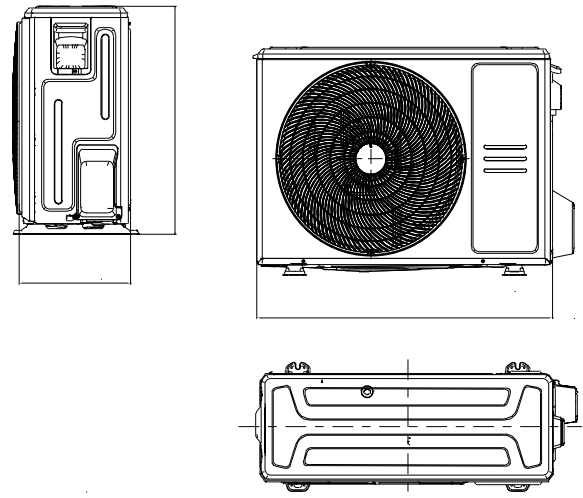
## DIMENSIONES Y PESO INTERIOR

Modelo	MUE-48NX
Ancho	1.650 mm
Alto	235 mm
Fondo	675 mm
Peso	41,70 kg

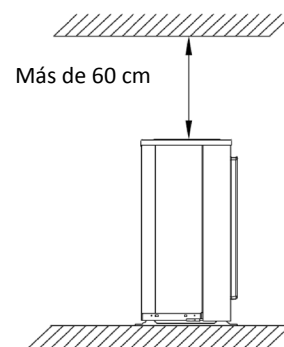
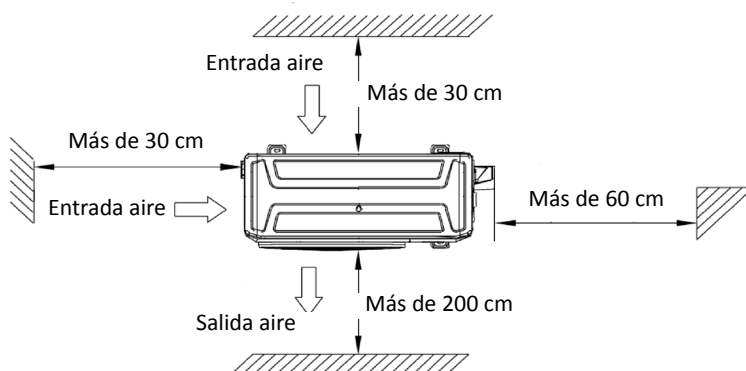


## DIMENSIONES Y PESO EXTERIOR

Modelo	MO-48N8-Q-1
Ancho	980 mm
Alto	975 mm
Fondo	375 mm
Peso	82,5kg



## INSTALACIÓN



# Suelo/Techo

# FICHA PRODUCTO



RG10A(B2S)/BGEF  
Control recomendado



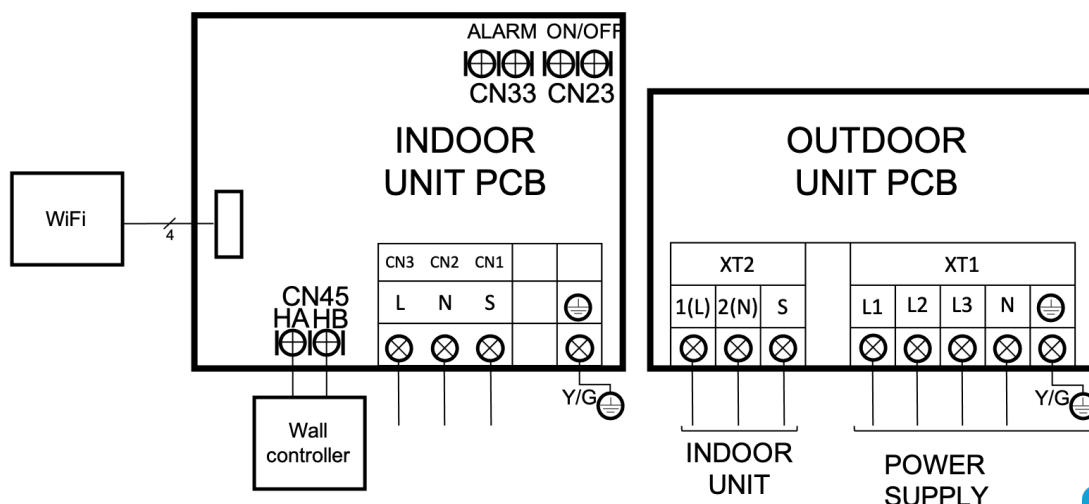
Producto certificado por:



## CARACTERÍSTICAS

Modelo	MUE-140(48)N8R-2
Capacidad frigorífica	14,07 kW
Consumo frío	5.000 W
Capacidad calorífica	16,12 kW
Consumo calor	4.800 W
Clasificación ErP frío/calor	A++ / A+
Caudal de aire (interior)	1.600/1.850/2.200 m <sup>3</sup> /h
Presión sonora (interior)	46/50/53 dB(A)
Caudal de aire (exterior)	4.000 m <sup>3</sup> /h
Presión sonora (exterior)	64 dB(A)
Alimentación	380-415 V / 3 / 50 Hz
Intensidad máx.	13 A
Cableado alimentación (interior)	Con la comunicación
Cableado alimentación (exterior)	(4+T)x2,50 mm <sup>2</sup>
Cableado comunicación	(3+T)x1 mm <sup>2</sup>

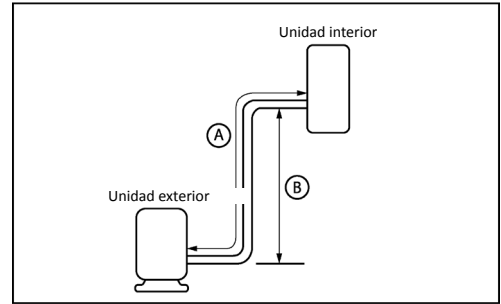
## ESQUEMA CONEXIONES



NOTAS:  
 (1) Los datos y especificaciones presentes en esta ficha pueden variar sin previo aviso.  
 (2) Las imágenes de esta ficha son de carácter orientativo, pudiendo ser diferentes a la máquina final.

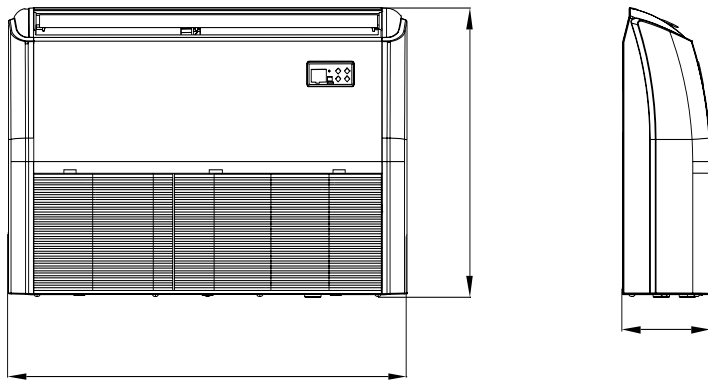
## CONEXIONES FRIGORÍFICAS

Modelo	MUE-140(48)N8R-2	
Tuberías frigoríficas	Ø3/8" / Ø5/8"	
Carga fábrica / Carga adicional	2,40 kg / 0,024 kg	
Tubería salida desagüe int.	Ø25	
Longitud máx. tuberías (A)	75 m	
Desnivel máx. (B)	30 m	



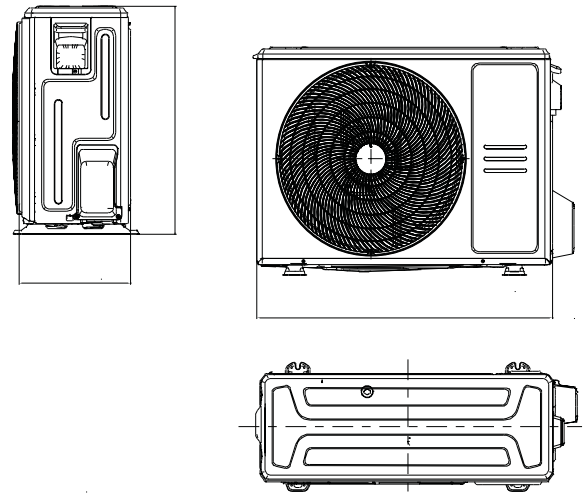
## DIMENSIONES Y PESO INTERIOR

Modelo	MUE-48NX
Ancho	1.650 mm
Alto	235 mm
Fondo	675 mm
Peso	41,70 kg

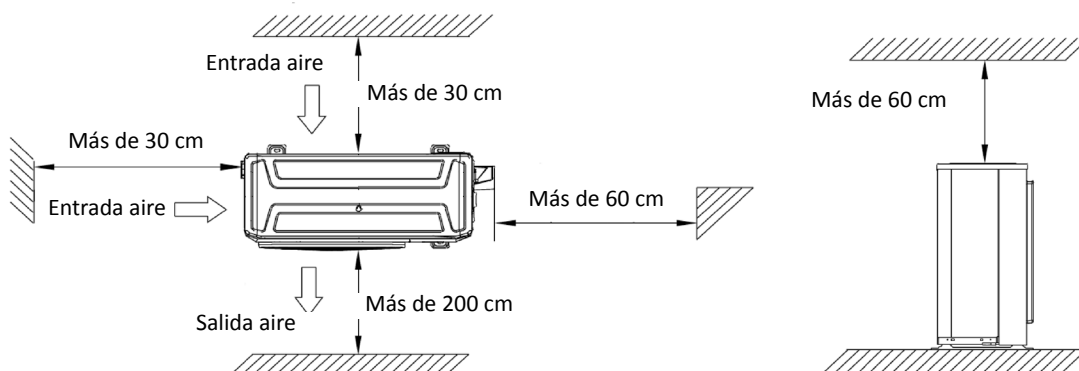


## DIMENSIONES Y PESO EXTERIOR

Modelo	MO-48N8-R-1
Ancho	980 mm
Alto	975 mm
Fondo	375 mm
Peso	90 kg



## INSTALACIÓN



# Suelo/Techo

# FICHA PRODUCTO


 RG10A(B2S)/BGEF  
 Control recomendado

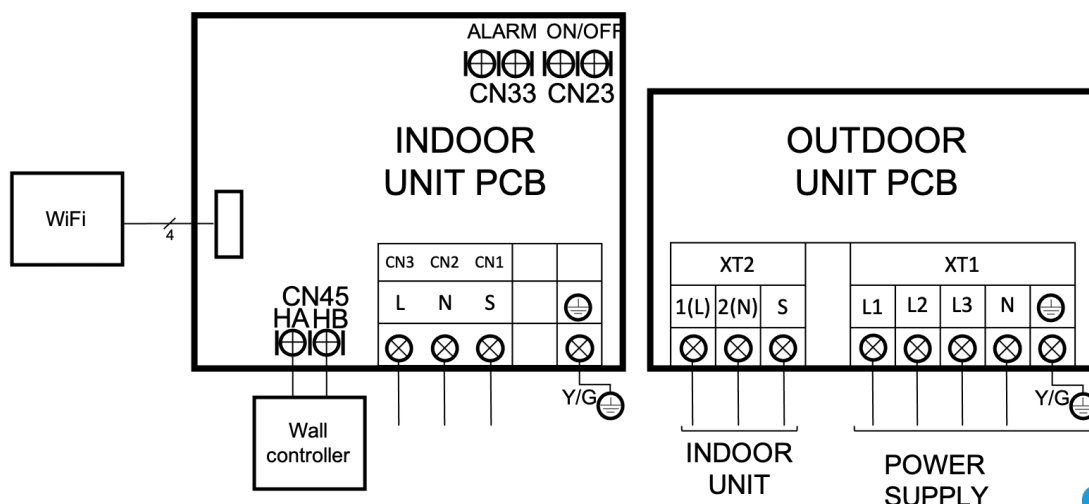

Producto certificado por:



## CARACTERÍSTICAS

Modelo	MUE-160(55)N8R-2
Capacidad frigorífica	15,24 kW
Consumo frío	5.900 W
Capacidad calorífica	18,17 kW
Consumo calor	5.950 W
Clasificación ErP frío/calor	A++ / A+
Caudal de aire (interior)	1.650/1.950/2.200 m <sup>3</sup> /h
Presión sonora (interior)	48/52/55 dB(A)
Caudal de aire (exterior)	4.000 m <sup>3</sup> /h
Presión sonora (exterior)	65 dB(A)
Alimentación	380-415 V / 3 / 50 Hz
Intensidad máx.	14 A
Cableado alimentación (interior)	Con la comunicación
Cableado alimentación (exterior)	(4+T)x4 mm <sup>2</sup>
Cableado comunicación	(3+T)x1 mm <sup>2</sup>

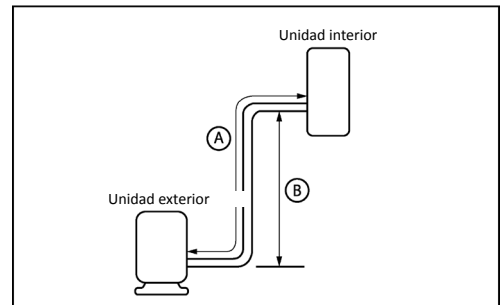
## ESQUEMA CONEXIONES



NOTAS:  
 (1) Los datos y especificaciones presentes en esta ficha pueden variar sin previo aviso.  
 (2) Las imágenes de esta ficha son de carácter orientativo, pudiendo ser diferentes a la máquina final.

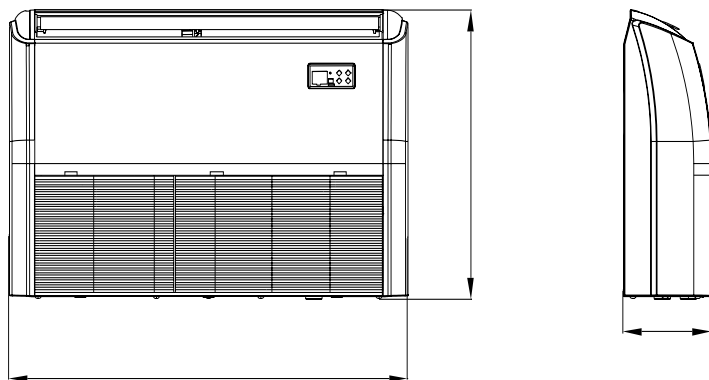
## CONEXIONES FRIGORÍFICAS

Modelo	MUE-160(55)N8R-2
Tuberías frigoríficas	Ø3/8" / Ø5/8"
Carga fábrica / Carga adicional	2,80 kg / 0,024 kg
Tubería salida desagüe int.	Ø25
Longitud máx. tuberías (A)	75 m
Desnivel máx. (B)	30 m



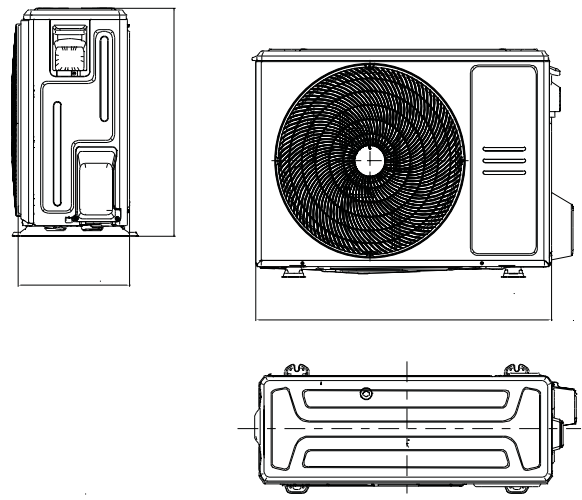
## DIMENSIONES Y PESO INTERIOR

Modelo	MUE-55NX
Ancho	1.650 mm
Alto	235 mm
Fondo	675 mm
Peso	42,30 kg



## DIMENSIONES Y PESO EXTERIOR

Modelo	MO-55N8-R-1
Ancho	980 mm
Alto	975 mm
Fondo	375 mm
Peso	92 kg



## INSTALACIÓN

