



Paneles sandwich y puertas para cámaras frigoríficas y naves industriales

Productos para Cámaras Frigoríficas

2011

Índice

Productos para Cámaras Frigoríficas

Paneles Sandwich

- Paneles sandwich frigoríficos 05

Aislamiento

- Aislamiento 11

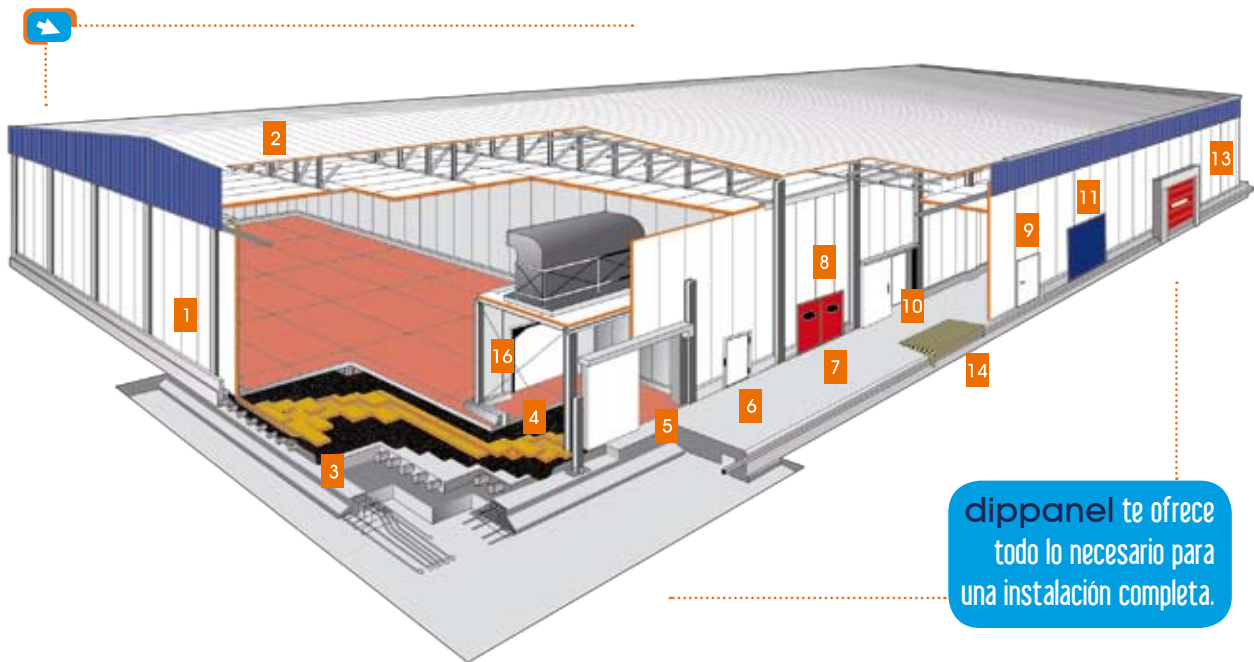
Puertas frigoríficas

- Puertas correderas 15
- Puertas pivotantes 19
- Puertas de separación de sala 21

Puertas rápidas

- Puertas rápidas 28

Gráfico representativo de tipos de paneles y puertas para una instalación frigorífica genérica. los números hacen referencia a los productos que se listan más abajo.



Aislamiento de instalación frigorífica

- | | | |
|--------------------------------------|---------------------------------------|---------------------------------------|
| 1 Panel frigorífico | 2 Panel de cubierta | 3 Aislamiento suelo |
| 4 Perfilera | 5 Puerta corredera frigorífica | 6 Puerta pivotante frigorífica |
| 7 Puerta batiente polietileno | 8 Puerta batiente rígida | 9 Puerta de paso |
| 10 Puerta corredera de paso | 11 Puerta rápida | 12 Puerta batiente de PVC |
| 13 Puerta seccional y abrigo | 14 Plataforma hidráulica | 15 Automatismo puerta |

Productos para Cámaras Frigoríficas

Paneles sandwich frigoríficos

Accesorios paneles sandwich

Aislamiento

Puertas frigoríficas

Puertas rápidas

Productos para Cámaras Frigoríficas

Paneles Sandwich Frigoríficos

Panel Sandwich Frigorífico 0° positivo

Temperatura positiva seco micronervado

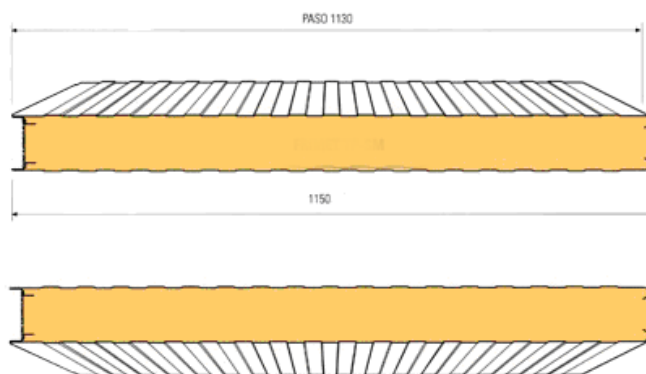
Panel frigorífico compuesto por dos chapas exteriores de acero prelacado, entre los que se inyecta espuma de poliuretano. El sistema de junta seca machihembrada permite un rápido y sencillo ensamblaje de los paneles, garantizando una total estanqueidad.

Los paneles están destinados a la formación de almacenes y cámaras frigoríficas.

La gama ha sido estudiada para dar una solución completa a las necesidades de la industria frigorífica y garantizar los siguientes requerimientos: **ALTA RESISTENCIA TÉRMICA, RESISTENCIA MECÁNICA, ESTABILIDAD DIMENSIONAL, IMPERMEABILIDAD AL AGUA, LIGEREZA, APARIENCIA ESTÉTICA, SIMPLICIDAD Y RAPIDEZ DE INSTALACIÓN.**

Los paneles sandwich frigoríficos 0° positivo se fabrican en ancho de 1.130mm. y espesores de 40, 60, 80, 100 y 120 mm.

Clasificación según norma EN 13501- 1 para la reacción al fuego en el Instituto español Applus. Clasificación B s 2 d0 certificado número 08-32308320 parte 2.



Características chapa paneles

Imprimación poliéster	5 micras
Pintura acabado poliéster estándar, atóxico para uso alimenticio, blanco 1006	20 micras
Reverso de banda	5 micras
Resistencia a la niebla salina	> 500 h(ECC T8)
Resistencia a la humedad	> 1.000h (ASTM D2247)

Características espuma paneles

Conductibilidad térmica	22mW/mK
Campo de aplicación	-40 + 80°C
Libre de CFC	

Tabla de luces admisibles

Luces máximas $f < l / 200$ - Cargas: Peso propio panel + 20 daN/m² (despresión interior edificio)

Peso propio panel + 30 daN/m² (despresión interior edificio) - Peso propio panel + 40 daN/m² (despresión int. edificio)

S	k	Peso panel kg/m ²	P									
			0,45 + 0,45	0,5+0,5	0,6+0,6	p = (daN/m ²)	0,45+0,45	0,5+0,5	0,6+0,6	0,45+0,45	0,5+0,5	0,6+0,6
mm	Kcal m ² h °C	Watt m ² °C										
40	0,43	0,50	9,19	10,01	11,85	L:	3,75	3,90	4,10	3,40	3,55	3,75
60	0,29	0,34	9,95	10,77	12,41	L:	4,50	4,80	5,00	4,05	4,40	4,60
80	0,22	0,26	10,71	11,53	13,17	L:	5,25	5,80	6,10	4,70	5,30	5,55
100	0,18	0,21	11,47	12,29	13,99	L:	5,90	6,80	7,20	5,25	6,20	6,55
120	0,15	0,18	12,23	13,05	14,75	L:	7,35	7,80	8,20	6,70	7,10	7,50

Panel Sandwich Frigorífico 0° negativo

Baja temperatura laberinto micronervado

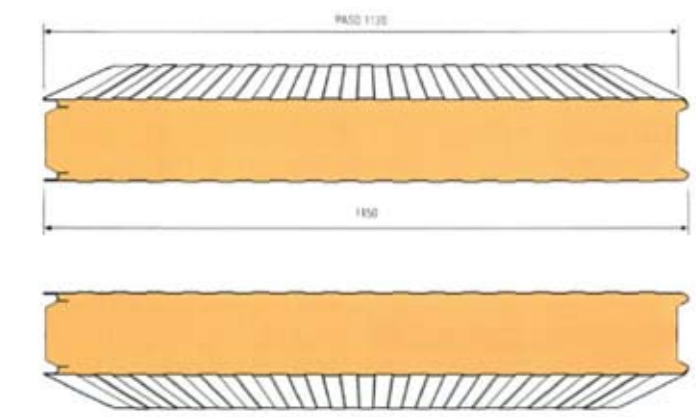
Panel frigorífico compuesto de dos paramentos exteriores en acero prelacado, entre los que se inyecta espuma de poliuretano. La junta del panel en forma de laberinto.

Los paneles están destinados a la formación de almacenes y cámaras frigoríficas con temperatura negativa.

La gama ha sido estudiada para dar una solución completa a las necesidades de la industria frigorífica y garantizar los siguientes requerimientos: **ALTA RESISTENCIA TÉRMICA, RESISTENCIA MECÁNICA, ESTABILIDAD DIMENSIONAL, IMPERMEABILIDAD AL AGUA, LIGEREZA, APARIENCIA ESTÉTICA, SIMPLICIDAD Y RAPIDEZ DE INSTALACIÓN.**

Los paneles de la gama panel sandwich frigorífico 0° temperatura negativa se fabrican en ancho de 1.130mm. y espesores de 40, 60, 80, 100 y 120 mm.

Clasificación según norma EN 13501- 1 para la reacción al fuego en el Instituto español Applus. Clasificación B s 2 d0 certificado número 08-32308320 parte 2.



Características chapa paneles

Imprimación poliéster	5 micras
Pintura acabado poliéster estándar, atóxico para uso alimenticio, blanco 1006	20 micras
Reverso de banda	5 micras
Resistencia a la niebla salina	> 500 h(ECC T8)
Resistencia a la humedad	> 1.000h (ASTM D2247)

Características espuma paneles

Conductibilidad térmica	22mW/mK
Campo de aplicación	-40 + 80°C
Libre de CFC	

Tabla de luces admisibles

Luces máximas $f < l / 200$ - Cargas: Peso propio panel + 20 daN/m² (despresión interior edificio)

Peso propio panel + 30 daN/m² (despresión interior edificio) - Peso propio panel + 40 daN/m² (despresión int. edificio)

S	k	Peso panel kg/m ²			p = (daN/m ²)	P						
		0,45 + 0,45	0,5+0,5	0,6+0,6		0,45+0,45	0,5+0,5	0,6+0,6	0,45+0,45	0,5+0,5	0,6+0,6	
mm	Kcal m ² h °C	Watt m ² °C										
120	0,15	0,18	12,23	13,05	14,75	L:	7,35	7,80	8,20	6,70	7,10	7,50
150	0,12	0,14	13,03	13,85	15,49	L:	8,35	9,20	9,60	7,50	8,40	8,80
180	0,10	0,12	14,18	15,00	16,63	L:	9,15	10,40	11,00	8,20	9,50	10,00
200	0,09	0,11	14,94	15,76	17,39	L:	9,65	11,20	11,90	8,65	10,20	10,80

Productos para Cámaras Frigoríficas

Accesorios Paneles Sandwich

Perfilería metálica paneles sandwich frig.

Perfilería metálica para el montaje. Con el mismo acabado que los paneles.



Perfil sanitario

Perfiles sanitarios acabados en aluminio y PVC. - Perfiles sanitarios en "U" en PVC. - Zócalos sanitarios en PVC. Longitud: 4000mm.

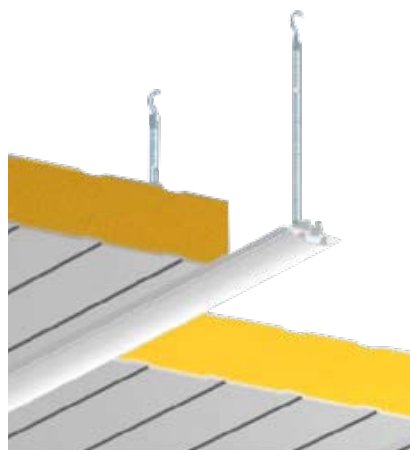


Perfil Omega

Perfiles soporte para sustentación de techos, aluminio lacado en blanco. Utilizado para apoyar paneles de techos sobre él. Longitud: 4000mm.

- Accesorios de montaje:

Tensores - perrillos - soporte omega - cable de acero



Válvulas de compensación de presión

Válvulas de compensación de las presiones. Varios modelos. Se utiliza para igualar la presión interior de la cámara con la presión exterior en recintos de diferentes capacidades.

Modelos según capacidad del recinto:

- 0 / 20m³. - 20 / 100m³. - mas de 100m³.
- Modelo de compensación por aire.



Chino

Soporte exterior para sujeción de techos. Se utiliza para evitar una flexión de los paneles sandwich de techo cuando estos salvan grandes luces. La disposición en obra viene determinada por la longitud y espesor del panel sandwich.



Tornillería

Amplia variedad en tornillos para el montaje de instalaciones frigoríficas: **Tornillos autotaladrantes**: para fijación de perfilería metálica vista. **Tornillos autotaladrantes**: para fijación de perfilería metálica no vista. **Tornillos autotaladrantes**: para fijación de perfil primario sanitario y perfil zócalo sanitario. **Tornillos autotaladrantes**: para refuerzo de pared. **Tornillos autorroscantes**: para unión entre paneles. **Tornillos con taco de plástico**: para fijación de perfilería de suelo a piso de obra. **Tornillos con taco de plástico**: para fijación a piso de obra de chapas de aluminio.



Sellado

Silicona blanca y transparente: para el sellado entre juntas de paneles machiembradas.

Poliuretano pistolable y manual: para el sellado entre paneles en uniones machiembradas y no machiembradas.



Productos para Cámaras Frigoríficas

Aislamiento

Poliuretano Rígido

El poliuretano rígido es el material aislante térmico más eficiente y duradero. Su baja conductividad térmica conferida por su estructura celular cerrada y su innovadora tecnología de fabricación lo han puesto a la cabeza de los productos que colaboran en el ahorro de energía a través del aislamiento térmico.

Es el material aislante por excelencia en múltiples aplicaciones industriales y sin duda es el producto más utilizado en el aislamiento de los edificios industriales y residenciales por su eficiencia energética.

Espuma de Poliuretano (PUR) sin recubrimiento. Para el aislamiento de cámaras frigoríficas, isoterms, construcción, industrias...etc.



PROPIEDADES DE LAS ESPUMAS RIGIDAS DE POLIURETANO:

· Elevado poder aislante a pesar de utilizar espesores reducidos · Aplicación posible en un elevado margen de temperaturas · Peso reducido · Transformación simple y económica · Propiedades mecánicas elevadas · Óptima resistencia al envejecimiento · Estabilidad química y biológica · Posibilidad de ajustar la resistencia a la compresión y a la flexión · Ausencia de goteo en caso de incendio

Densidades: de 35, 40, 55, 70 y 100 kg/m³.

Medidas: 2000 x 1000 x espesor / 2500 x 1000 x espesor / 2850 x 1000 x espesor.

Características

tipo III densidad nominal 40 Kg/M³

Espesor m/m	40	40	40	100
Ancho m/m	1000	1000	1000	1000
Largo	2000	2000	2000	2000
Coef. de conductividad térmica W/(m.K)	0,0258	0,0258	0,0258	0,0258
Coef. de transmisión de calor (K) W/(M ² .K)	0,65	0,65	0,65	0,26
Resistencia térmica (R) M ² .K/W	1,55	1,55	1,55	3,88
Resistencia a la compresión Kpa	268	268	268	268
Clasificación al fuego. Euroclase	F	F	F	F

Praxpir Poliisocianurato

Panel Sandwich de Poliisocianurato (de color verde) con los dos paramentos recubiertos de un folio de aluminio gofrado.

De 3000 x 1200 y espesor de 20 mm. También se fabrica cualquier longitud bajo pedido.

Para conductos de aire acondicionado y ventilación. Extracciones de aire. Instalaciones térmicas industriales.



Características

tipo III densidad nominal 38 Kg/M³

Espesor m/m	20	50	60	80
Ancho m/m	1200	1200	1200	1200
Largo	3000	3000	3000	3000
Coef. de conductividad térmica W/(m.K)	0,021	0,021	0,021	0,021
Coef. de transmisión de calor (K) W/(M ² .K)	1,05	0,42	0,35	0,26
Resistencia térmica (R) M ² .K/W	0,95	2,38	2,86	3,81
Clasificación al fuego. Euroclase	E	E	E	E

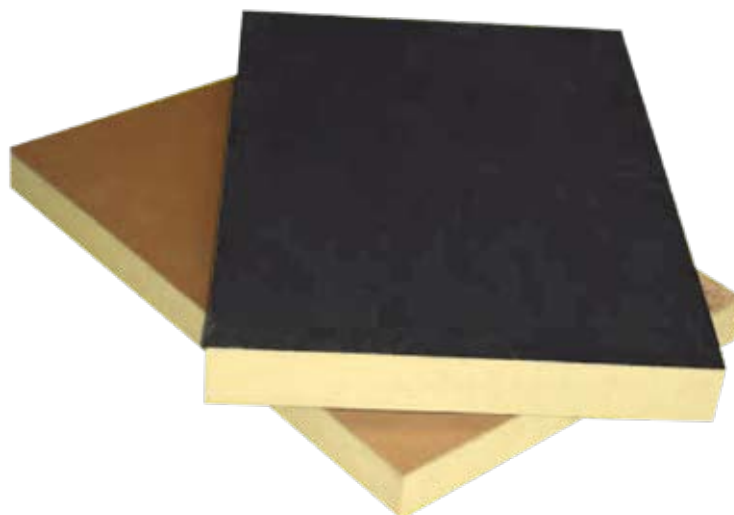
Papel Embreado y Kraft

Sandwich de poliuretano autoextinguible con los dos paramentos de papel embreado o kraft de 180 grs/m².

Para aislamientos e impermeabilización de cubiertas industriales, aislamiento de terrazas planas, etc.

Densidades: de 35, 40, 55, 70 y 100 kg/m³.

Medidas: de 2000 x 1000 y espesores de 20 a 80 mm.



Características

densidad nominal 35 Kg/M³

Espesor m/m	40	50	60	80
Ancho m/m	1000	1000	1000	1000
Largo	2000	2000	2000	2000
Coef. de conductividad térmica W/(m.K)	0,021	0,021	0,021	0,021
Coef. de transmisión de calor (K) W/(M ² .K)	0,53	0,42	0,35	0,26
Resistencia térmica (R) M ² .K/W	1,90	2,38	2,86	3,81

Productos para Cámaras Frigoríficas

Puertas Frigoríficas

Puerta Frigorífica Corredera Industrial

Esta puerta la hemos diseñado especialmente para instalaciones industriales dónde haya un trabajo continuo y necesitemos una puerta con total garantía y nos evite problemas de mantenimiento. Además de robusta, es ligera en su desplazamiento, de fácil instalación y sus materiales son de máxima calidad.



Marco: Perfil de aluminio extrusionado y posteriormente lacado en Blanco, con doble rotura de puente térmico. Este marco tiene la posibilidad de equiparse con resistencia para evitar la congelación del burlete en las cámaras de baja temperatura. Es adaptable a cualquier panel o a obra civil.

Hoja: Aislada con Poliuretano de alta densidad (50 kg/m³) y chapa con acabados en Lacado Blanco, Plastificado (PVC) o Acero inoxidable 304 ó 316, además va Reforzada y canteada en todo su perímetro con un perfil de aluminio extrusionado con acabado tipo inox.

■ **Espesores de hoja:** 80, 100, 120 y 140 mm según temperaturas de trabajo.

Herrajes: Guía corredera, fabricada con perfil de aluminio extrusionado con una protección especial anticorrosiva. Doble juego de Rodamientos superiores de Acero inoxidable con una película de un tecnopolímero cuyas características son la alta dureza y resistencia, sin perder la suavidad en su deslizamiento. Maneta exterior y toda la tornillería en Acero inoxidable.

Puerta Frigorífica Corredera Industrial Plus

Esta Puerta la hemos diseñado especialmente para instalaciones industriales dónde haya un trabajo continuo y necesitemos una puerta con grandes dimensiones con total garantía y nos evite problemas de mantenimiento. Además de robusta, es ligera en su desplazamiento, de fácil instalación y sus materiales son de máxima calidad.



Marco: Perfil de aluminio extrusionado y posteriormente lacado en Blanco, con doble rotura de puente térmico. Este marco tiene la posibilidad de equiparse con resistencia para evitar la congelación del burlete en las cámaras de baja temperatura. Es adaptable a cualquier panel o a obra civil.

Hoja: Fabricada con paneles independientes de Poliuretano de alta densidad (50 kg/m³) y chapa con acabados en Lacado Blanco, Plástico (PVC) o Acero inoxidable 304 ó 316, además va Reforzada y canteada en todo su perímetro con un perfil de Acero inoxidable de 2 mm.

■ **Espesores de hoja:** 100, 120 y 140 mm según temperaturas de trabajo.

Herrajes: Guía corredera, fabricada con perfil de aluminio extrusionado con una protección especial anticorrosiva. Doble juego de Rodamientos superiores de Acero inoxidable con una película de un tecnopolímero cuyas características son la alta dureza y resistencia, sin perder la suavidad en su deslizamiento. Maneta exterior y toda la tornillería en Acero inoxidable.

Puerta Frigorífica Corredera Comercial

Estapuerta la hemos diseñado especialmente para instalaciones industriales y necesitamos una puerta corredera ligera en su desplazamiento, de fácil instalación y materiales de calidad.



Marco: Perfil de aluminio extrusionado y posteriormente lacado en Blanco, con doble rotura de puente térmico. Este marco tiene la posibilidad de equiparse con resistencia para evitar la congelación del burlete en las cámaras de baja temperatura. Es adaptable a cualquier panel o a obra civil.

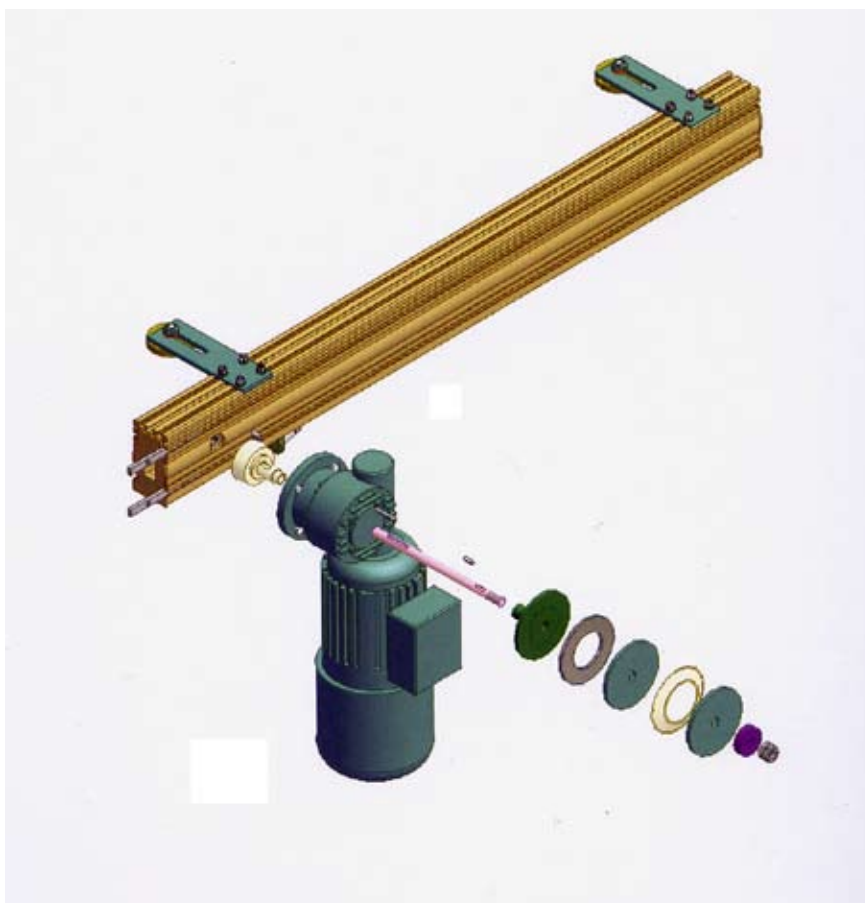
Hoja: Aislada con Poliuretano de alta densidad (50 kg/m³) y chapa con acabados en Lacado Blanco, Plastificado (PVC) o Acero inoxidable 304 ó 316, además va Reforzada y canteada en todo su perímetro con un perfil de aluminio extrusionado con acabado tipo inox.

■ **Espesores de hoja:** 60, 80 y 100 mm según temperaturas de trabajo.

Herrajes: Guía corredera, fabricada con perfil de aluminio extrusionado anodizado. Conjunto de Rodamientos simples con sistema basculante para adaptarse a la caída del carril, tornillería en acero inox.

Automatismo Puerta Corredera

El kit electrónico de que disponemos viene premontado, como el resto de productos, de manera que su montaje es fácil y rápido. Consta de una barra tractora realizada en aluminio extrusionado lacado, en el interior de la cual se alojan todos los mecanismos de transmisión y motorización para la accionar la puerta frigorífica. Se acopla a cualquier sistema existente en el mercado y es válida tanto para temperatura positiva como para temperatura negativa.



Barra tractora: Fabricada en aluminio extrusionado lacado blanco, incluye en su interior las poleas y la correa mediante la cual se hace la transmisión entre la pieza de anclaje, fija en la correa, y la pieza de arrastre, ubicada en la puerta frigorífica.

Cuadro electrónico de maniobra: Permite un conexionado a red monofásica, control exacto de las paradas de apertura y cierre, selección de velocidad y temporización de espera. Incluye convertidor de frecuencia y autómata programable que dota al sistema de rampas de aceleración y frenado.

Equipo motorreductor: Equipo trifásico de inserción directa a la barra tractora, regulado mediante el convertidor de frecuencia, que prolonga la vida del mismo.

Sistema de protección: Embrague mecánico que limita la fuerza del equipo durante el cierre. Incluye además una célula de seguridad de serie.

Grado de protección: Ambientes normales exentos de condensación. En caso de cámara frigorífica a baja temperatura, especificar.

Alimentación: Monofásica + tierra

Sistema de activación: Botón – Cadena – Campo magnético – Fococélula – Rádar – Mando a distancia

Puerta Frigorífica Pivotante Industrial

Puerta de Bisagras diseñada para un trabajo continuo y duradero en la industria agroalimentaria.



Marco: Perfil de aluminio extrusionado y posteriormente lacado en blanco, con doble rotura de puente térmico. Este marco tiene la posibilidad de equiparse con resistencia para evitar la congelación del burlete en las cámaras de baja temperatura.

Hoja: Aislada con Poliuretano de alta densidad (50 kg/m³) y chapa con acabados en lacado blanco, plastificado (PVC) o Acero inoxidable 304 ó 316, además va Reforzada y canteada en todo su perímetro con un perfil de aluminio extrusionado con acabado tipo inox.

Espesores de hoja: 80, 100, 120 y 140 mm según temperaturas de trabajo.

Herrajes: Herraje de dos puntos de ajuste y Manetas de apertura exterior e interior, tornillería de Acero inox.

Puerta Frigorífica Pivotante Comercial

Puerta de Bisagras diseñada para la hostelería y la industria agroalimentaria.



Marco: Perfil de aluminio extrusionado y posteriormente lacado en Blanco, con doble rotura de puente térmico. Este marco tiene la posibilidad de equiparse con resistencia para evitar la congelación del burlete en las cámaras de baja temperatura.

Hoja: Aislada con Poliuretano de alta densidad (50 kg/m³) y chapa con acabados en Lacado Blanco, Plastificado (PVC) o Acero inoxidable 304 ó 316, además va Reforzada y canteada en todo su perímetro con un perfil de aluminio extrusionado con acabado tipo inox..

■ **Espesores de hoja:** 60 y 80 mm según temperaturas de trabajo.

Herrajes: Herraje de un punto de presión con Maneta exterior e interior de PVC, y tornillería de Acero inox.

Puerta Peatonal

Puerta de Bisagras diseñada para cerrar zonas de trabajo o aseos dentro de una industria agroalimentaria, manteniendo la misma estética que el resto de puertas frigoríficas.



Marco: Perfil de aluminio extrusionado y posteriormente lacado en Blanco, con posibilidad de adaptarse a panel o a obra civil.

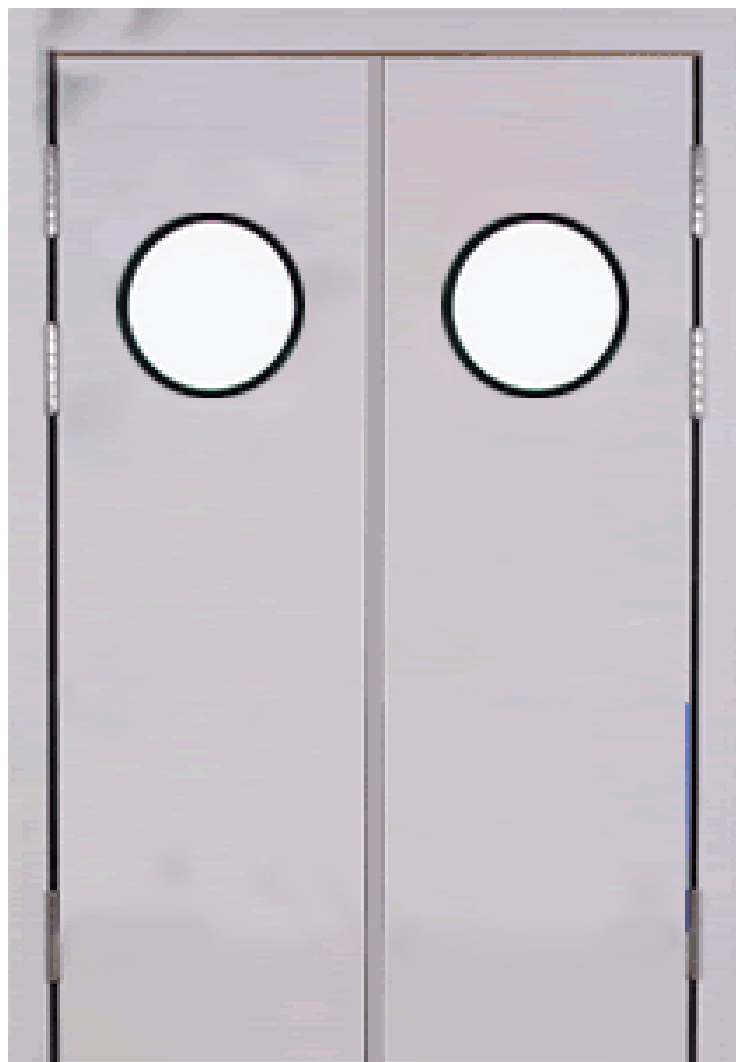
Hoja: Aislada con 40 mm. de Poliuretano de alta densidad (50 kg/m³) y chapa con acabados en Lacado Blanco, Plástico (PVC) o Acero inoxidable 304 ó 316, además va reforzada y canteada en todo su perímetro con un perfil de aluminio extrusionado con acabado tipo inox. Puede ser de 1 ó 2 hojas.

■ **Espesores de hoja:** 40 mm.

Herrajes: Herraje tipo Picaporte y Bisagras de simple acción, todo de Acero inox. AISIS 304. Opcionalmente puede tener cerradura o cierre tipo condena para aseos y Cierre Antipánico..

Puerta Frigorífica Batiente

Esta puerta la hemos diseñado especialmente para Separación de salas de elaboración.



Marco: Realizado con perfil aluminio extrusionado y posteriormente lacado blanco. Totalmente adaptable a espesores de paneles.

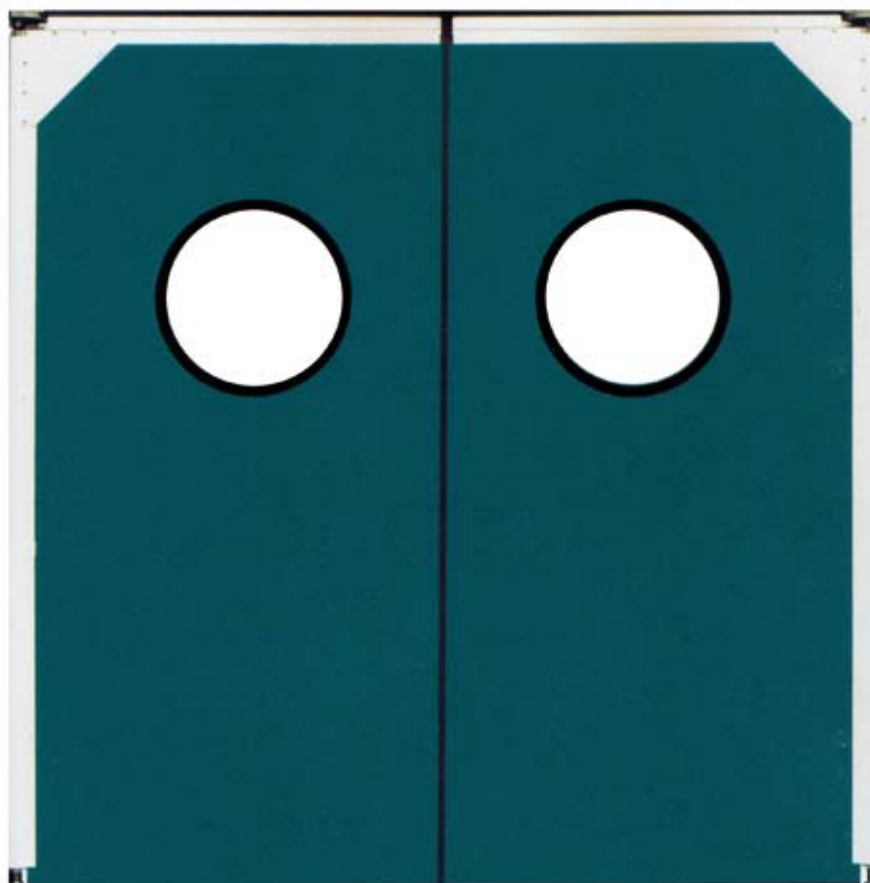
■ **Espesores:** 60, 80, 100 y 120 mm.

Hoja: Enmarcada con perfil de aluminio extrusionado. Acabado aluminio inox. Núcleo interior de espuma de poliuretano 40 mm., 50 Kg/m³ aprox.

Opciones: Defensa de polietileno - Ala avión inox. - Cerradura - Mirilla a medida - Bisagra retención.

Puerta Batiente de Polietileno

Puerta de Bisagras de vaivén diseñada para separar zonas de trabajo y facilitar el paso de personas o transpalets dentro de una industria agroalimentaria.



Marco: Perfil de aluminio extrusionado y posteriormente lacado en blanco, con posibilidad de adaptarse a panel o a obra civil.

Hoja: Fabricada con Polietileno de 15 mm y perfil de refuerzo de 40 mm en zona de cogida de bisagras, y lleva un perfil de goma flexible para ajuste. Puede ser de 1 ó 2 hojas y va con un visor de metacrilato por cada hoja.

Herrajes: Bisagras de PVC de doble acción con apertura fija a más de 90°.

Puerta Corredera No Frigorífica

Esta Puerta la hemos diseñado especialmente para separar zonas climatizadas, de fácil Instalación y suave deslizamiento paralelo sin caídas de ajuste.



Marco: Perfil de aluminio extrusionado y posteriormente lacado en Blanco, con doble rotura de puente térmico. Es adaptable a cualquier panel o a obra civil..

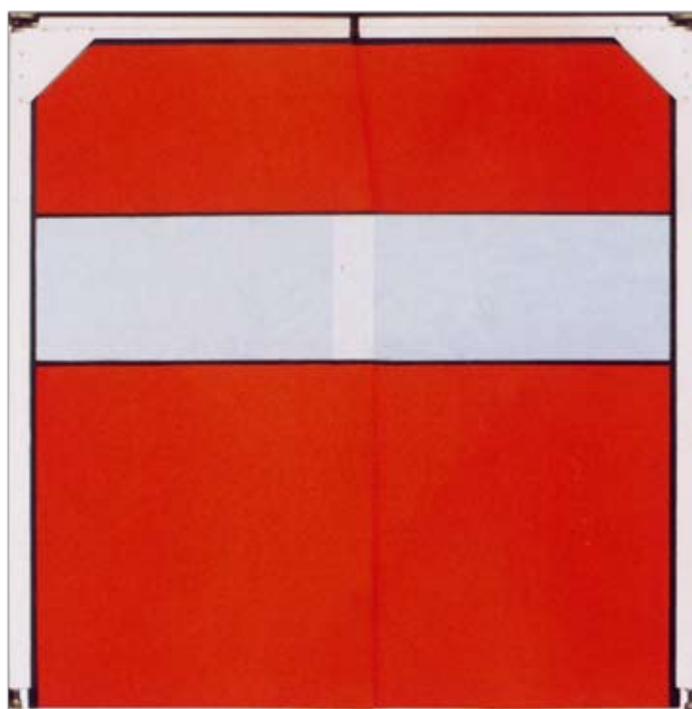
Hoja: Aislada con Poliuretano de alta densidad (50 kg/m³) y chapa con acabados en Lacado Blanco, Plástico (PVC) o Acero inoxidable 304 ó 316, además va Reforzada y canteada en todo su perímetro con un perfil de aluminio extrusionado con acabado tipo inox.

■ **Espesor de hoja:** 60 mm.

Herrajes: Guía corredera, fabricada con perfil de aluminio extrusionado anodizado. Conjunto de Rodamientos simples, tornillería en acero inox. Y Tirador de apertura de aluminio anodizado.

Puerta Batiente de PVC

Puerta de PVC diseñada para separar zonas de trabajo y facilitar el paso de personas o transpalets dentro de una industria agroalimentaria.



Marco: Perfil de aluminio extrusionado y posteriormente lacado en Blanco, con posibilidad de adaptarse a panel o a obra civil.

Hoja: Fabricada con PVC Flexible de 5 mm y perfil de refuerzo tipo bastidor de aluminio lacado blanco. Opcionalmente el pvc se puede fabricar en opaco combinado con el transparente. Puede ser de 1 ó 2 hojas.

Herrajes: Mecanismo de vaivén con cogida en zona superior e inferior de la puerta, de doble acción con apertura fija a más de 90°.

Cortina de Lamas de PVC

Cortina de la Lamas de PVC flexible para evitar la pérdida de frío tanto en Cámaras de Conservación, como de Congelados y Zonas Climatizadas.



Marco (opcional): Perfil de aluminio extrusionado y posteriormente lacado en Blanco, con posibilidad de adaptarse a panel o a obra civil.

Hoja: Fabricadas con PVC Flexible de 3 mm que soporta temperaturas hasta -25°C.

Herrajes de soporte: Tanto el Perfil de enganche, como el perfil soporte y la tornillería son en Acero inox. AISI 304.

Productos para Cámaras Frigoríficas

Puertas Rápidas

Puerta Autoreparable

La inclusión de un cuadro de mando completamente electrónico, así como de su exclusivo sistema patentado de guiaje y control desde su creación, ha marcado una diferencia en el sector. Dicho sistema permite que en caso de impacto contra la lona, ésta se desprenda de las guías para volver a introducirse automáticamente al subir la puerta con sólo pulsar un botón, por lo que los costes de reparación y mantenimiento se reducen al mínimo.

Es ideal para almacenes, supermercados, laboratorios y cualquier separación de áreas que requiera de un acceso rápido y seguro.



Columnas verticales: Realizadas en aluminio extrusionado con tratamientos superficiales. También disponible en acero inoxidable.

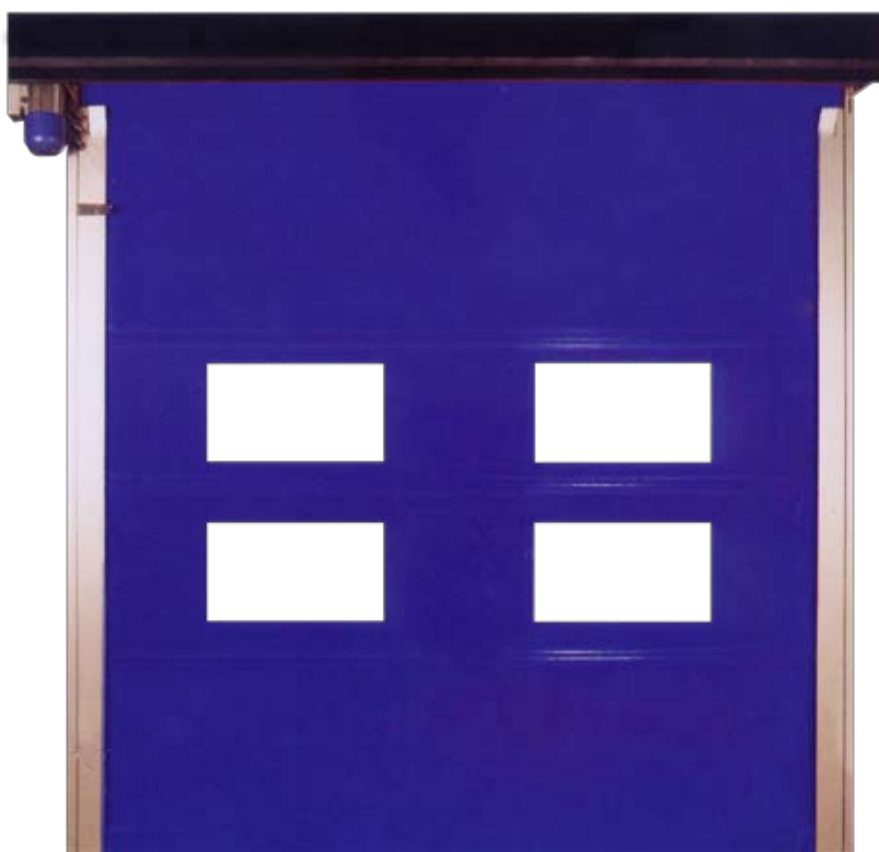
Sistema enrollado: Tambor fabricado en aluminio extrusionado con eje de acero y dotado de un sistema de alineación.

Espesores de lona: 0,8 - 1,5 - 2,1 mm.

Grado de protección: Ambientes normales exentos de condensaciones. Para otros ambientes, consultar.

Puerta Frigorífica Reforzada Interior

Es el resultado de una unión entre la puerta Autorreparable y la puerta Reforzada de Exterior; diseñada para lugares donde existan correintes de aire y se necesite una comunicación eficiente entre varias zonas. Esta puerta dispone de unos refuerzos horizontales en toda su apertura de luz, pudiendo llevar el sistema Autorreparable® en los primeros 1400 mm. de recorrido desde el suelo. Con la puerta Reforzada Interior consigue un tránsito ágil y rápido entre dos áreas interiores, así como un mejor funcionamiento en cabinas presurizadas. Es óptima para áreas presurizadas de laboratorios, supermercados, empresas de alimentación con grandes vanos interiores a cubrir, talleres de automoción....



Columnas verticales: Realizadas en aluminio extrusionado con tratamientos superficiales. También disponible en acero inoxidable.

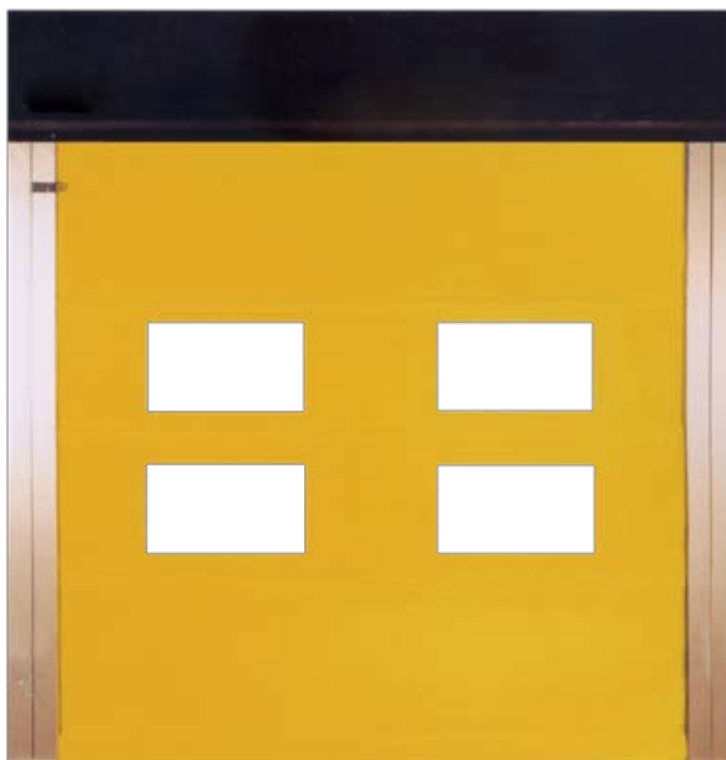
Sistema enrollado: Tambor fabricado en aluminio extrusionado con eje de acero y dotado de un sistema de alineación..

Lona entretelada: Dispone de unas cintas de refuerzo flexible horizontales que le confiere robustez. Dispone, a su vez de topes laterales que, según en que ubicación, permite la autorreparabilidad de la puerta en el último tramo de esta. Nuestra amplia gama de lonas permite la solución idónea para cada aplicación. Mirillas opcionales. Lona ignífuga tipo M2. Apútrida, antifúngica, resistente a rayos UV.

Grado de protección: Ambientes normales exentos de condensaciones. Para otros ambientes, consultar.

Puerta Reforzada Exterior

La mejor solución para ubicaciones expuestas directamente a zonas exteriores y/o con grandes presiones de aire. Está dotada de refuerzos flexibles que dan a la lona rigidez y facilitan el enrollado de la misma. Dependiendo de la intensidad de la presión del aire, puede variar el número de refuerzos flexibles a lo largo de la hoja de PVC. Se recomienda su instalación en lugares donde existan corrientes de aire notable, como son las entradas a fábrica, pasillos con viento excesivo, en los muelles de carga...



Columnas verticales: Realizadas en aluminio extrusionado con tratamientos superficiales. También disponible en acero inoxidable.

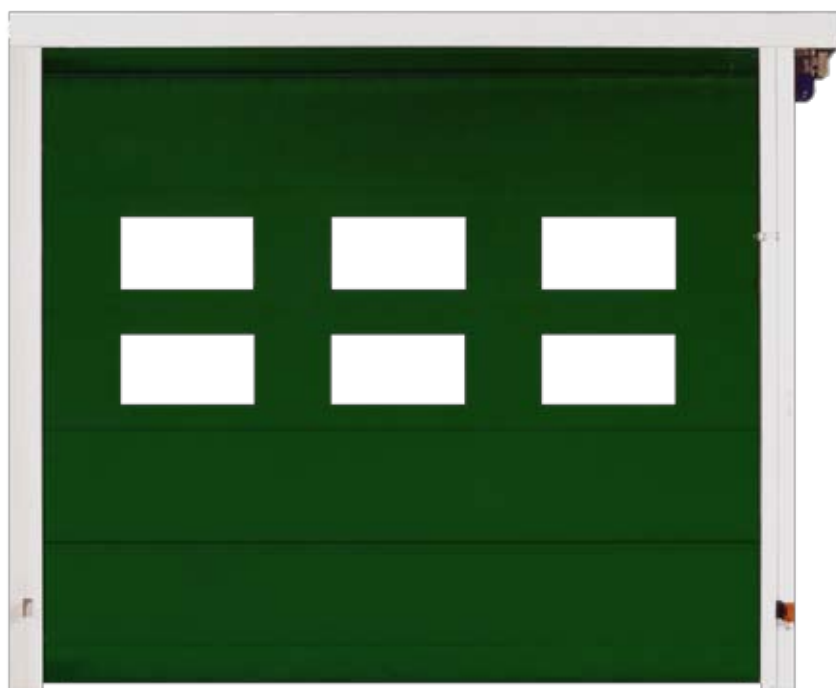
Sistema enrollado: Tambor fabricado en aluminio extrusionado con eje de acero y dotado de un sistema de alineación.

Lona entretejada: Dispone de unas cintas de refuerzo flexible horizontales que le confiere robustez. Nuestra amplia gama de lonas permite la solución idónea para cada aplicación. Mirillas opcionales. Lona ignífuga tipo M2. Apútrida, antifúngica, resistente a rayos UV.

Grado de protección: Ambientes normales exentos de condensaciones. Para otros ambientes, consultar.

Puerta Apilable

Destinada a huecos de gran vano, la puerta apilable es el equilibrio perfecto entre robustez y seguridad. Su funcionamiento se basa en controlar el movimiento de la lona con refuerzos mediante el uso de cintas tensoras amarradas al eje y al faldón de PVC que van apilando secciones de lona. Su estructura permite colocar puertas en lugares donde hay corrientes de aire y es adaptable a cualquier tipo de hueco. Sus refuerzos flexibles permiten que en caso de impacto se puedan desprender de las guías para ser reintroducidos manualmente sin esfuerzos.



Columnas verticales: Realizadas en aluminio extrusionado con tratamientos superficiales. También disponible en acero inoxidable.

Sistema enrollado: Mediante eje de acero y cojinetes autoalineables.

Lona entretelada: Dispone de unos refuerzos de fibra de poliéster de alta resistencia para el plegado e la lona. mirillas opcionales. Lona ignífuga tipo M2. Apútrida, antifúngica, resistente a rayos UV.

Grado de protección: Ambientes normales exentos de condensaciones. Para otros ambientes, consultar.

Puerta Biport

Ideada en base a la tendencia de mercado, la Biport une en un solo producto rapidez y estanqueidad, y al mismo tiempo supone una reducción de costes y mantenimiento. El cerramiento se compone de una puerta para una cámara frigorífica -de conservación o congelación- y una puerta enrollable rápida que puede ser Autorreparable en caso de temperatura positiva. Su punto fuerte reside en el guiaje de la puerta enrollable rápida, que se realiza por el mismo marco de la puerta frigorífica. Eso permite que todos los componentes de la puerta enrollable rápida puedan colocarse en el exterior de la cámara, evitando así problemas de condensación, hielo o escarcha incluso en la lona, que queda recogida en el tambor al exterior de la cámara una vez está en reposo el sistema.



Marco: integra el cierre de la puerta frigorífica positiva o negativa y el guiaje de la lona de la puerta rápida. Estas guías van calefaccionadas en caso de baja temperatura. Realizado con materiales que proporcionan una rotura de puente térmico entre el interior y el exterior de la cámara frigorífica. Acabados en inox, prelacado,...

Puerta frigorífica: de espesor variable de acuerdo a las temperaturas de la cámara frigorífica. Acabados en inox, prelacado,...

Riel corredera: Contiene los mecanismos que sustentan la puerta facilitando su movimiento manual y/o automático.

Lona entretelada: dispone de unos topes laterales que, en caso de impacto contra la lona se desprenden de las guías. En caso de temperatura positiva, la Biport lleva el sistema Autorreparable. Nuestra amplia gama de lonas permite la solución idónea para cada aplicación. Mirillas opcionales. (En caso de temperatura negativa no es posible ubicar mirillas debido a la composición del material especial para baja temperatura)

Kit de accionamiento: Mecanismo electro-mecánico que permite la apertura y cierre de la puerta frigorífica de forma automática. El Kit permite que la puerta frigorífica quede desbloqueada al cierre, posibilitando su operatividad manual. En caso de estar a medio recorrido, existe un desbloqueo manual que permite desligar el kit de la puerta.

Puerta Turboport

Velocidad y control máximo definen esta serie. Gracias a su sistema de contrapeso, las puertas de esta serie son capaces de alcanzar una velocidad de apertura de hasta 3 m/s con una precisión absoluta de maniobra y posicionamiento. Se une en esta serie un sistema de elevación automático en caso de corte de suministro eléctrico. Ideal para ubicar en almacenes logísticos, zonas de gran tránsito y cualquier separación de área que necesite un acceso instantáneo y seguro.



Columnas verticales: Realizadas en aluminio extrusionado con tratamientos superficiales. También disponible en acero inoxidable.

Sistema enrollado: Tambor fabricado en aluminio extrusionado con eje de acero y dotado de un sistema de alineación.

Lona entretelada: Dispone de unos topes laterales que, en caso de impacto contra la lona, se desprenden de las guías, pudiendo dejar el hueco totalmente libre, volviendo a su posición de forma totalmente automática en la siguiente maniobra. Mirillas opcionales. Lona ignífuga tipo M2. Apútrida, antifúngica, resistente a rayos UV.

Grado de protección: Ambientes normales exentos de condensaciones. Para otros ambientes, consultar.



c/Fomento nº6 - Parque Empresarial PISA
41927 Mairena del Aljarafe (Sevilla)

Teléfono: 954 436 422 - Fax: 955 768 302
Móvil: 675 534 289

dippanel@dippanel.com
www.dippanel.com