

**EAT LIKE
A PRO**

con
Martín Perasategui



**Catálogo General
2019**

beko



Eat Like A Pro Con Martín Berasategui

En Beko hemos hecho nuestro el dato subrayado por la Organización Mundial de la Salud según el cual, si las tendencias en alimentación no varían considerablemente, la previsión es que en 2025 haya 70 millones de niños obesos en el mundo. En Beko hemos querido convertir nuestra posición privilegiada como patrocinador del FC Barcelona para iniciar una causa social de impacto global y hemos aprovechado una poderosa realidad para promover una solución: a los padres les cuesta convencer a sus hijos de que coman determinados alimentos, sin embargo, los niños quieren imitar lo que hacen sus ídolos, por eso ¿quién mejor que sus jugadores de fútbol favoritos para animarlos a comer saludable?

De esta manera nace la iniciativa "Eat Like A Pro", para empoderar a los padres a alimentar a sus hijos de forma saludable y combatir el crecimiento epidémico de la obesidad infantil en el mundo

Martín Berasategui, quien colabora con Beko desde 2011, ha querido unirse a la causa con la campaña "Eat Like a Pro con Martín Berasategui" recorriendo la geografía española repartiendo recetas para toda la familia para que los niños crezcan fuertes y sanos como sus ídolos.

**EAT LIKE
A PRO**
con
Martín Berasategui

Índice

1 Frigoríficos y Congeladores pág. 7

Libre instalación
pág. 16

Integrables
pág. 44

Arcones congeladores
pág. 49

2 Lavadoras pág. 51

Lavadoras y lavasecadoras
ProSmart
pág. 64

Lavadoras
pág. 70

Integrables
pág. 73

3 Secadoras pág. 75

Bomba de calor
pág. 82

Condensación
pág. 84

Evacuación
pág. 85

4 Lavavajillas pág. 87

Libre instalación
pág. 96

Integrables
pág. 102

5 Cocción pág. 105

Hornos multifunción y compactos
pág. 116

Conjuntos horno y placa
pág. 122

Microondas
pág. 126

6 Placas de cocción pág. 129

Inducción
pág. 134

Vitrocerámica
pág. 137

Gas
pág. 138

7 Cocinas de libre instalación pág. 143

8 Campanas pág. 153

9 Pequeño electrodoméstico y Termos eléctricos pág. 161

Planchas
pág. 162

Procesadores de alimentos
pág. 163

Aspiradores
pág. 164

Termos eléctricos
pág. 166





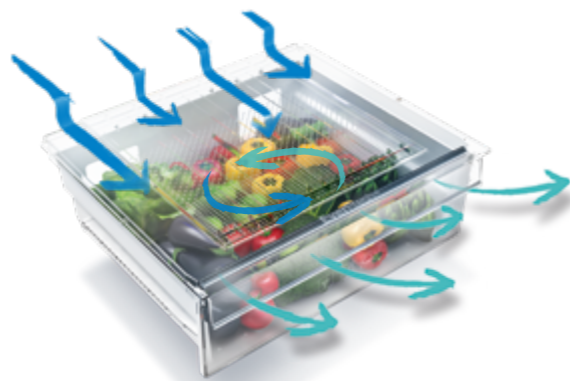
Frigoríficos y Congeladores



Everfresh+®

Fruta y verdura 3 veces más fresca

En el compartimento Everfresh+® las frutas y verduras se mantienen frescas hasta 30 días*. Gracias a los canales de aire, la humedad se controla con precisión, reduciendo la condensación y minimizando las variaciones de temperatura.



Active Fresh Blue Light™



Mantiene la concentración de Vitamina C

La tecnología Active Fresh Blue Light™ en el cajón de frutas y verduras ayuda a que estas continúen con el proceso de fotosíntesis.

Alarga la vida de los vegetales hasta un 30%** para que puedas disfrutar de un estilo de vida saludable.

*Comprobado por SGS (comparado con el cajón estándar en brócoli y lechuga).

**Comprobado por FRPERC y TÚBITAK (comparado con compartimentos estándar en tomates y pimientos rojos y verdes).

NeoFrost™ Dual Cooling

El No Frost total mejorado de Beko

Disfruta de la máxima frescura

Descubre el NeoFrost™ Dual Cooling, el sistema No Frost total mejorado de los frigoríficos Beko que ofrece la máxima comodidad de la descongelación automática total y mantiene las condiciones de humedad óptimas para la mejor conservación de los alimentos.

A diferencia del No Frost convencional, el No Frost mejorado de Beko cuenta con 2 sistemas de frío independientes con descongelación automática. NeoFrost™ Dual Cooling mejora las condiciones de conservación de los alimentos y evita la transmisión de olores desde el congelador, manteniendo así el aire limpio y los alimentos frescos.



Neo Frost™ Dual Cooling de Beko es MÁS

Descongelación automática



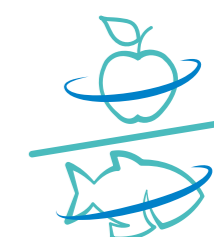
Enfriamiento 2 veces más rápido y sin escarcha



Alimentos frescos más tiempo



Elimina la transferencia de olores



Compresor ProSmart™ Inverter

El máximo ahorro y eficiencia

La tecnología que ofrecen los compresores ProSmart™ Inverter reduce las variaciones de temperatura de tu frigorífico, enfriando más rápido. Ahorras energía y dinero de forma inteligente. Y todo esto con eficiencia silenciosa, los compresores ProSmart™ Inverter son 4 veces más silenciosos que la media*, así puedes disfrutar de la cocina en paz.



Freezer Guard

Trabajando incluso a bajas temperaturas

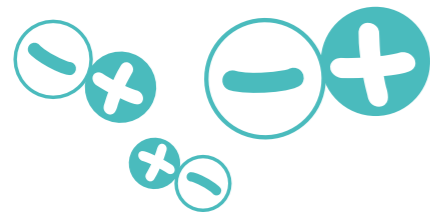
Gracias a la protección de congelación Freezer Guard, los frigoríficos Beko mantienen un alto rendimiento de funcionamiento incluso con temperaturas ambientales bajas (-15°C).



IonGuard®

Máxima higiene

El ionizador activo neutraliza las bacterias y las partículas de olor que se encuentran en el frigorífico debido a los alimentos. El aire se mantiene limpio y los alimentos se conservan frescos durante más tiempo.



MultiZona™

De Frigorífico a Congelador en 1 toque

Gracias a las tecnologías de refrigeración que ofrece Beko con el compartimento flexible MultiZona™, puedes establecer la temperatura que se adapta a tus necesidades:

- ✓ Frigorífico
- ✓ Compartimento 0°C real
- ✓ Congelador



Tecnología y funciones de refrigeración

Control electrónico con pantalla

Gracias a la pantalla digital de fácil uso e intuitiva que llevan los frigoríficos de Beko puedes ajustar las temperaturas del frigorífico y del congelador de forma rápida e independiente, así como todas las funciones que te ofrece.

Control electrónico interno

El control electrónico interno permite seleccionar las funciones del frigorífico y del congelador de una forma fácil y cómoda.



Modo vacaciones

Al activarlo, el compartimento del frigorífico queda en modo parada, para que, con la puerta cerrada, no se generen olores ni moho. Mientras, el congelador funciona normal.

Así, cuando te vas de vacaciones puedes dejar tus alimentos congelados sin que se estropee, a la vez que ahorras energía al apagar el compartimento frigorífico.

Fast Freeze - Congelación rápida

La congelación rápida de los alimentos frescos es muy importante para evitar las pérdidas de contenido de agua y nutrientes. Así, a la hora de descongelarlos y consumirlos, mantienen su sabor y contenido nutritivo como el día que los compraste.

Gracias al ventilador que hay en el congelador, cuando activas la función Fast Freeze de congelación rápida, los alimentos se congelan hasta un 10% más rápido.

Refrigeración rápida

Al igual que en la congelación, la refrigeración rápida es una función importante para no romper la cadena de frío de los productos frescos que compramos.

Beko te permite refrigerarlos de forma rápida y seguir confiando en la frescura de tus alimentos recién comprados.

Filtro de olores y sellado activo

Filtra el aire del interior del frigorífico eliminando los olores no deseados y las bacterias para que los alimentos se conserven frescos.

Juntamente con el sellado antibacteriano el interior del frigorífico se mantiene fresco y limpio.

*Comprobado en laboratorios internos.



Dispensadores de agua y hielo

Gracias a las diferentes soluciones de dispensador de agua que ofrece Beko, no importa si tu cocina es grande o pequeña, si tienes conexión de agua o no, o si bebes agua de botella o de grifo, en Beko encontrarás el dispensador de agua que se adapta a tus necesidades.

Con depósito SlimTank™

Una forma de disfrutar de agua fresca es mediante un depósito situado en la puerta del frigorífico. Está diseñado específicamente para no perder ni un centímetro de espacio de los estantes de la puerta. Puedes disfrutar de agua fresca, sin necesidad de conexión a la toma de agua y sin perder espacio.



Con depósito GlassTank

El depósito de cristal de 2,8 litros ofrece agua fresca y hielo. Fácil de limpiar, sano y sin olores.



Con conexión a la toma de agua

Conecta tu frigorífico a la toma de agua y disfruta de agua fresca y limpia gracias al filtro de nueva generación. Este filtro elimina las sustancias gruesas y partículas indeseadas del agua. Cuando llega el momento de cambiar el filtro, aparece un aviso en la pantalla. El filtro está oculto en el frigorífico, pero es de fácil acceso para poder cambiarlo sin dificultad.

Fabricador automático de hielo

Con el hielo también te lo ponemos fácil. Gracias a los fabricantes de hielo automáticos tienes hielo disponible en tu congelador las 24 horas. Sistema válido para frigoríficos con conexión a la toma de agua o con depósito.

Distribución interior

SmoothFit™ - Instalación funcional

El nuevo sistema de bisagras permite abrir la puerta a 90° en línea con el armario. De esta forma la puerta se abre al ras del panel lateral y te permite colocar el frigorífico al lado de una pared, aprovechando el espacio al máximo.



Bandejas de cristal de seguridad

Fabricadas en cristal templado de seguridad, las bandejas de cristal de los frigoríficos Beko son fuertes y duraderas. Las puedes regular a diferentes alturas para aprovechar el espacio al máximo.



Compartimento 0°C

El compartimento 0°C es el idóneo para conservar carnes, pescados, embutidos, quesos y latas a una temperatura próxima a los 0°C. El tiempo de conservación se prolonga y la calidad del producto se mantiene durante más tiempo.

Cajón doble uso (0°/verdulero)

Para transformar el cajón doble uso en un cajón verdulero es necesario adjuntar a la parte trasera del cristal, la pieza que viene proporcionada como accesorio. Para convertirlo en un 0° será suficiente con retirarla.

Compartimento XL de congelación

Un compartimento extra grande en el congelador te permite guardar piezas inusualmente grandes sin necesidad de desmontar todos los cajones.

Cajones deslizantes

Independientemente de su peso, gracias a los nuevos mecanismos de riles sobre ruedas, los cajones se deslizan fácilmente sin caerse, aunque estén muy cargados. Apertura completa con la puerta abierta a 90°.



Iluminación LED

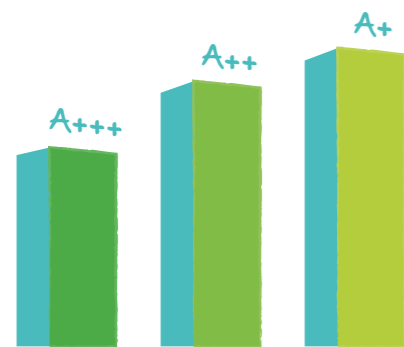
¡La iluminación en tu frigorífico ha cambiado! Gracias a los LED, en Beko encontrarás frigoríficos con iluminación desde arriba hasta abajo, para poder ver igual de bien hasta la última esquina de la última balda. Iluminación homogénea y eficiente.








Eficiencia energética

Nunca había sido tan importante la necesidad de ahorrar energía y recursos. Beko es consciente de la importancia del medio ambiente y crea productos con clasificaciones energéticas hasta A+++. Los frigoríficos con clasificación A+++ consumen hasta un 54% menos en comparación con un producto idéntico de clasificación A+*.



Iconos

-  NeoFrost™ Dual Cooling - No Frost total
-  Cajón verduras EverFresh+®
-  Active Fresh Blue Light™
-  SmoothFit™ 90°
-  Compartimento Multizona™

-  Eficiencia Energética A+++
-  Eficiencia Energética A++
-  Eficiencia Energética A+

* Para información técnica adicional, consultar las tablas de características técnicas al final de este catálogo.

Frigoríficos y Congeladores Libre instalación



Multipuerta.



GN1416231ZX

Frigorífico Multipuertas Inox Antihuella
EAN 8690842086496

- NeoFrost™ Dual Cooling - No Frost total
- Cajon verduras EverFresh+®
- Active Fresh Blue Light™
- Compartimento Multizona™
- Control electrónico con pantalla
- Cubitera Twist&Serve
- Dimensiones (cm): 182 x 90,8 x 78,8



GNE60530DX

Frigorífico 2 puertas 2 cajones Inox Antihuella
EAN 8690842016417

- NeoFrost™ Dual Cooling - No Frost total
- Active Fresh Blue Light™
- Control electrónico con pantalla
- Dispensador de agua fresca (conexión a toma de agua)
- Fabricador automático de hielo (conexión a toma de agua)
- Dimensiones (cm): 182,5 x 84 x 80,1



GNE480E20ZXP

Frigorífico Multipuertas color Inox
EAN 8690842174391

- NeoFrost™ Dual Cooling - No Frost total
- Compresor ProSmart™ Inverter
- Cajon verduras EverFresh+®
- Control electrónico con pantalla
- Dimensiones (cm): 192 x 76 x 74,7



GNE60521X

Frigorífico 2 puertas 2 cajones Inox Antihuella
EAN 8690842030932

- NeoFrost™ Dual Cooling - No Frost total
- Active Fresh Blue Light™
- Control electrónico con pantalla
- Dimensiones (cm): 182,5 x 84 x 80,1

Combinados. Ancho 84 y 70 cm.



CN161230DX

Frigorífico Combinado Inox Antihuella
EAN 8690842996450



- NeoFrost™ Dual Cooling - No Frost total
- Active Fresh Blue Light™
- Control electrónico con pantalla
- Dispensador de agua fresca mediante depósito de 2,5 litros
- Fabricador automático de hielo mediante depósito de 2 litros
- Puerta NO reversible
- Dimensiones (cm): 182,5 x 84 x 80,1

Combinados. Ancho 70 cm.



RCNE520E31ZX

Frigorífico Combinado Inox Antihuella
EAN 8690842053719



- NeoFrost™ Dual Cooling - No Frost total
- Cajón verduras EverFresh+®
- Control electrónico con pantalla
- Cubitera Twist&Serve
- Dimensiones (cm): 192 x 70 x 75,7



RCNE520E31DZX

Frigorífico Combinado Inox Antihuella
EAN 8690842041389



- NeoFrost™ Dual Cooling - No Frost total
- Cajón verduras EverFresh+®
- Control electrónico con pantalla
- Dispensador de agua fresca mediante depósito de 2,5 litros
- Cubitera Twist&Serve
- Dimensiones (cm): 192 x 70 x 75,7



Modelo Blanco:
RCNE520E31DW
EAN 8690842029028



RCNE520E31W

Frigorífico Combinado Blanco
EAN 8690842031762



- NeoFrost™ Dual Cooling - No Frost total
- Control electrónico con pantalla
- Cubitera Twist&Serve
- Dimensiones (cm): 192 x 70 x 75,7

Combinados. Ancho 60 cm.



RCNA406E40XB

Frigorífico Combinado color Inox
EAN 5944008921590



- NeoFrost™ Dual Cooling - No Frost total
- Compresor ProSmart™ Inverter
- Control electrónico con pantalla
- Apertura 90° SmoothFit™
- Dimensiones (cm): 203,1 x 59,5 x 66,5



RCNA406K30W

Frigorífico Combinado Blanco
EAN 5944008921545



- NeoFrost™ Dual Cooling - No Frost total
- Control mecánico
- Apertura 90° SmoothFit™
- Dimensiones (cm): 203,1 x 59,5 x 66,5



RCNA406I40W

Frigorífico Combinado Blanco
EAN 5944008921620



- NeoFrost™ Dual Cooling - No Frost total
- Compresor ProSmart™ Inverter
- Control electrónico interno
- Apertura 90° SmoothFit™
- Dimensiones (cm): 203,1 x 59,5 x 66,5



Control Electrónico Interno



RCNA406K30XB

Frigorífico Combinado color Inox
EAN 5944008921552



- NeoFrost™ Dual Cooling - No Frost total
- Control mecánico
- Apertura 90° SmoothFit™
- Dimensiones (cm): 203,1 x 59,5 x 66,5



Combinados. Ancho 60 cm.



RCNA355E31PT

Frigorífico Combinado color Inox
EAN 5944008919726



- NeoFrost™ Dual Cooling - No Frost total
- Control electrónico con pantalla
- Dimensiones (cm): 201 x 59,5 x 60



RCNA355K20W

Frigorífico Combinado Blanco
EAN 5944008919641



- NeoFrost™ Dual Cooling - No Frost total
- Control mecánico
- Dimensiones (cm): 201 x 59,5 x 60



RCNA355K20PT

Frigorífico Combinado color Inox
EAN 5944008920364



- NeoFrost™ Dual Cooling - No Frost total
- Control mecánico
- Dimensiones (cm): 201 x 59,5 x 60



RCNA366I30W

Frigorífico Combinado Blanco
EAN 5944008921316



- NeoFrost™ Dual Cooling - No Frost total
- Control electrónico interno
- SmoothFit™ 90°
- Dimensiones (cm): 186 x 59,5 x 66,5



RCNA366I30XB

Frigorífico Combinado color Inox
EAN 5944008921392



- NeoFrost™ Dual Cooling - No Frost total
- Control electrónico interno
- SmoothFit™ 90°
- Dimensiones (cm): 186 x 59,5 x 66,5



RCNA366K30W

Frigorífico Combinado Blanco
EAN 5944008921200



- NeoFrost™ Dual Cooling - No Frost total
- Control mecánico
- SmoothFit™ 90°
- Dimensiones (cm): 186 x 59,5 x 66,5



Combinados. Ancho 60 cm.



RCNA320E21X

Frigorífico Combinado Inox Antihuella
EAN 5944008919573



- NeoFrost™ Dual Cooling - No Frost total
- Control electrónico con pantalla
- Dimensiones (cm): 185,3 x 59,5 x 60



RCNA320K20W

Frigorífico Combinado Blanco
EAN 5944008918934



- NeoFrost™ Dual Cooling - No Frost total
- Control mecánico
- Dimensiones (cm): 185,3 x 59,5 x 60



RCNA320E21W

Frigorífico Combinado Blanco
EAN 5944008918873



- NeoFrost™ Dual Cooling - No Frost total
- Control electrónico con pantalla
- Dimensiones (cm): 185,3 x 59,5 x 60



RCNA320K20PT

Frigorífico Combinado color Inox
EAN 5944008918927



- NeoFrost™ Dual Cooling - No Frost total
- Control mecánico
- Dimensiones (cm): 185,3 x 59,5 x 60

Combinados. Ancho 54 cm.



RCHA300K20W

Frigorífico Combinado Blanco
EAN 5944008920401

- Semi No Frost - No Frost parcial
- Control mecánico
- Dimensiones (cm): 181,2 x 54 x 59



RCHA270K20W

Frigorífico Combinado Blanco
EAN 5944008920425

- Semi No Frost - No Frost parcial
- Control mecánico
- Dimensiones (cm): 170,7 x 54 x 59



RCHA270K20X

Frigorífico Combinado Inox Antihuella
EAN 5944008920418

- Semi No Frost - No Frost parcial
- Control mecánico
- Dimensiones (cm): 170,7 x 54 x 59



RCSA240M20W

Frigorífico Combinado Blanco
EAN 8690842074165

- Cíclico
- Control mecánico
- Dimensiones (cm): 152,7 x 54 x 59

Dos puertas. Ancho 84 y 70 cm.



DN161220DX

Frigorífico 2 Puertas Inox Antihuella
EAN 8690842867996



- NeoFrost™ Dual Cooling - No Frost total
- Active Fresh Blue Light™
- Control electrónico con pantalla
- Dispensador de agua fresca mediante depósito de 2,5 litros
- Cubitera Twist&Serve
- Puerta NO reversible
- Dimensiones (cm): 182,5 x 84 x 80,1



RDNE535E20W

Frigorífico 2 Puertas Blanco
EAN 8690842088360



- NeoFrost™ Dual Cooling - No Frost total
- Control electrónico con pantalla
- Cubitera Twist&Serve
- Dimensiones (cm): 193 x 70,4 x 69



RDNE535E31ZX

Frigorífico 2 Puertas Inox Antihuella
EAN 8690842040139



- NeoFrost™ Dual Cooling - No Frost total
- Cajón verduras EverFresh+®
- Control electrónico con pantalla
- Cubitera Twist&Serve
- Dimensiones (cm): 193 x 70,4 x 74

Dos puertas. Ancho 70 y 60 cm.



RDNE455K20W

Frigorífico 2 Puertas Blanco
EAN 8690842050411



- NeoFrost™ Dual Cooling - No Frost total
- Control mecánico
- Dimensiones (cm): 185 x 70 x 65



RDNE455E31ZX

Frigorífico 2 Puertas Inox Antihuella
EAN 8690842046681



- NeoFrost™ Dual Cooling - No Frost total
- Cajón verduras EverFresh+®
- Control electrónico con pantalla
- Dimensiones (cm): 185 x 70 x 69



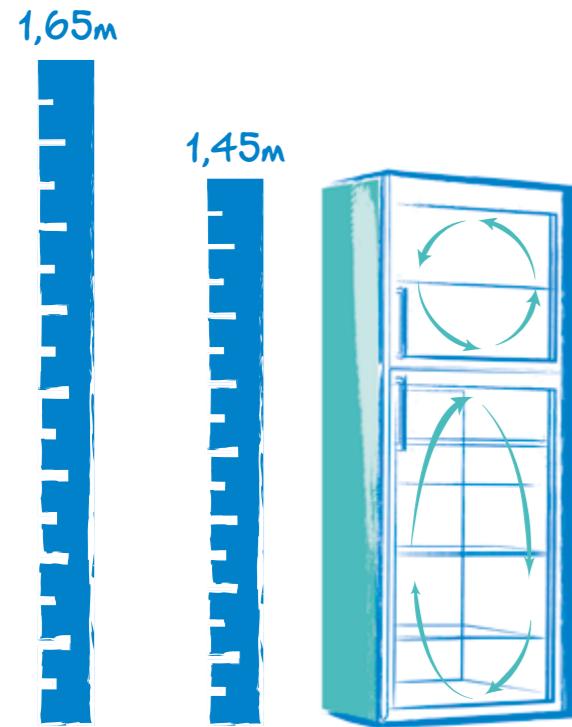
RDNE350K20W

Frigorífico 2 Puertas Blanco
EAN 8690842018701



- NeoFrost™ Dual Cooling - No Frost total
- Control mecánico
- Cubitera Twist&Serve
- Dimensiones (cm): 172 x 59,5 x 65

Medidas especiales & NeoFrost™ Dual Cooling



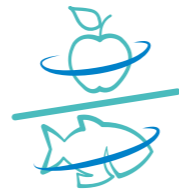
Descongelación automática



Enfriamiento 2 veces más rápido y sin escarcha



Alimentos frescos más tiempo



Sin transferencia de olores

Dos puertas. Ancho 54 cm.



RDNT270I20P

Frigorífico 2 Puertas color Inox
EAN 8690842080371



- NeoFrost™ Dual Cooling - No Frost total
- Display electrónico interior
- Dimensiones (cm): 165 x 54 x 61



RDNT270I20W

Frigorífico 2 Puertas Blanco
EAN 8690842089459



- NeoFrost™ Dual Cooling - No Frost total
- Control electrónico interno
- Dimensiones (cm): 165 x 54 x 61



RDNT230I20P

Frigorífico 2 Puertas color Inox
EAN 8690842079887



- NeoFrost™ Dual Cooling - No Frost total
- Control electrónico interno
- Dimensiones (cm): 145 x 54 x 61



RDNT230I20W

Frigorífico 2 Puertas Blanco
EAN 8690842089022



- NeoFrost™ Dual Cooling - No Frost total
- Control electrónico interno
- Dimensiones (cm): 145 x 54 x 61

Dos puertas. Ancho 60 cm.



RDSA310M20X

Frigorífico 2 Puertas Inox Antihuella
EAN 5944008918347

- Cíclico
- Control mecánico
- Ventilador en el frigorífico
- Dimensiones (cm): 175,4 x 59,5 x 60



RDSA310M20

Frigorífico 2 Puertas Blanco
EAN 5944008918163

- Cíclico
- Control mecánico
- Ventilador en el frigorífico
- Dimensiones (cm): 175,4 x 59,5 x 60

Dos puertas. Ancho 54 cm.



RDSA280K20W

Frigorífico 2 Puertas Blanco
EAN 5944008920883

- Cíclico
- Control mecánico
- Dimensiones (cm): 160 x 54 x 59



DSA240K20X

Frigorífico 2 Puertas Inox Antihuella
EAN 5944008919818

- Cíclico
- Control mecánico
- Dimensiones (cm): 146,5 x 54 x 63,5



DSA240K20W

Frigorífico 2 Puertas Blanco
EAN 5944008920159

- Cíclico
- Control mecánico
- Dimensiones (cm): 146,5 x 54 x 60

Una puerta. Ancho 60 cm.



RSNE445E33X

Frigorífico No Frost Inox Antihuella
EAN 8690842029622



- No Frost
- Control electrónico con pantalla
- Compartimento 0°C
- Botellero completo cromado
- Dimensiones (cm): 185 x 59,5 x 73,5

Modelo para Side by Side:
RFNE312E33X



RSNE445I31W

Frigorífico No Frost Blanco
EAN 8690842200212



- No Frost
- Control electrónico interno
- Compartimento 0°C
- Botellero completo cromado
- Dimensiones (cm): 185 x 59,5 x 73,5

Modelo para Side by Side:
RFNE312I31W

Control Electrónico Interno



RSNE445E33W

Frigorífico No Frost Blanco
EAN 8690842029615



- No Frost
- Control electrónico con pantalla
- Compartimento 0°C
- Botellero completo cromado
- Dimensiones (cm): 185 x 59,5 x 73,5

Modelo para Side by Side:
RFNE312E33W



RSNE445I31PT

Frigorífico No Frost color Inox
EAN 8690842200083



- No Frost
- Control electrónico interno
- Compartimento 0°C
- Botellero completo cromado
- Dimensiones (cm): 185 x 59,5 x 73,5

Modelo para Side by Side:
RFNE312I31PT

Control Electrónico Interno



Una puerta. Ancho 60 cm.



RSSE445K21W

Frigorífico Cíclico Blanco

EAN 8690842067624

- Cíclico
- Control mecánico
- Compartimento 0°C
- Botellero completo cromado
- Dimensiones (cm): 185 x 59,5 x 73,5

Modelo para Side by Side:
RFNE312K21W



RSSE445K21X

Frigorífico Cíclico Inox Antihuella

EAN 8690842081033

- Cíclico
- Control mecánico
- Compartimento 0°C
- Botellero completo cromado
- Dimensiones (cm): 185 x 59,5 x 73,5

Modelo para Side by Side:
RFNE312K21X



RSSE415M21W

Frigorífico Cíclico Blanco

EAN 8690842064500

- Cíclico
- Control mecánico
- Compartimento 0°C
- Botellero completo cromado
- Dimensiones (cm): 171,4 x 59,5 x 72

Modelo para Side by Side:
RFNE290L21W



RSSE415M21X

Frigorífico Cíclico Inox Antihuella

EAN 8690842064517

- Cíclico
- Control mecánico
- Compartimento 0°C
- Botellero completo cromado
- Dimensiones (cm): 171,4 x 59,5 x 72

Modelo para Side by Side:
RFNE290L21X



RSSA290M21W

Frigorífico Cíclico Blanco

EAN 5944008918415

- Cíclico
- Control mecánico
- Dimensiones (cm): 151 x 59,5 x 60

Modelo para Side by Side:
RFNE270K21W

Congeladores verticales. Ancho 60 cm.



RFNE312E33X

Congelador No Frost Inox Antihuella
EAN 8690842018633



- No Frost
- Control electrónico con pantalla
- Cubitera Twist&Serve
- Dimensiones (cm): 185 x 59,5 x 73

Modelo para Side by Side:
RSNE445E33X



RFNE312I31W

Congelador No Frost Blanco
EAN 8690842200250



- No Frost
- Display electrónico Interno
- Cubitera Twist&Serve
- Dimensiones (cm): 185 x 59,5 x 73

Modelo para Side by Side:
RSNE445I31W

Control Electrónico Interno



RFNE312E33W

Congelador No Frost Blanco
EAN 8690842018640



- No Frost
- Control electrónico con pantalla
- Cubitera Twist&Serve
- Dimensiones (cm): 185 x 59,5 x 73

Modelo para Side by Side:
RSNE445E33W



RFNE312I31PT

Congelador No Frost color Inox
EAN 8690842200229



- No Frost
- Display electrónico Interno
- Cubitera Twist&Serve
- Dimensiones (cm): 185 x 59,5 x 73

Modelo para Side by Side:
RSNE445I31PT

Control Electrónico Interno



Congeladores verticales. Ancho 60 cm.



RFNE312K21X

Congelador No Frost Inox Antihuella
EAN 8690842064661



- No Frost
- Control mecánico
- Dimensiones (cm): 185 x 59,5 x 73

Modelo para Side by Side:
RSSE445K21X



RFNE312K21W

Congelador No Frost Blanco
EAN 8690842029325



- No Frost
- Control mecánico
- Dimensiones (cm): 185 x 59,5 x 73

Modelo para Side by Side:
RSSE445K21W



RFNE290L21W

Congelador No Frost Blanco
EAN 8690842018565



- No Frost
- Control mecánico
- Dimensiones (cm): 171,4 x 59,5 x 72

Modelo para Side by Side:
RSSE415M21W



RFNE290L21X

Congelador No Frost Inox Antihuella
EAN 8690842064333



- No Frost
- Control mecánico
- Dimensiones (cm): 171,4 x 59,5 x 72

Modelo para Side by Side:
RSSE415M21X



RFNE270K21W

Congelador No Frost Blanco
EAN 8690842018602



- No Frost
- Control mecánico
- Dimensiones (cm): 151,8 x 59,5 x 72

Modelo para Side by Side:
RSSA290M21W

Bajo encimera. Anchos 54,5 y 47,5 cm.



TSE1282

Frigorífico Cíclico con congelador Blanco

EAN 8690842312984

- Cíclico
- Control mecánico
- Congelador 4 estrellas
- Dimensiones (cm): 84 x 54,5 x 62,5



TS190320

Frigorífico Cíclico con conservador Blanco

EAN 8690769371071

- Cíclico
- Control mecánico
- Compartimento conservador
- Dimensiones (cm): 81,8 x 47,5 x 53



TSE1402

Frigorífico Cíclico Blanco

EAN 8690842323188

- Cíclico
- Control mecánico
- Dimensiones (cm): 84 x 54,5 x 62,5



TS190020

Frigorífico Cíclico Blanco

EAN 8690769371064

- Cíclico
- Control mecánico
- Dimensiones (cm): 81,8 x 47,5 x 53



FNE1072

Congelador No Frost Blanco

EAN 8690769831841

- No Frost
- Control mecánico
- Congelador 4 estrellas
- Dimensiones (cm): 84 x 54,5 x 59,5



FS166020

Congelador Cíclico Blanco

EAN 8690769371057

- Cíclico
- Control mecánico
- Congelador 4 estrellas
- Dimensiones (cm): 81,8 x 47,5 x 53



Frigoríficos y Congeladores Integrables

Combinados Integrables.



BCNA306E2S

Frigorífico Combinado
EAN 5944008921934



- NeoFrost™ Dual Cooling - No Frost total
- Active Fresh Blue Light™
- Control electrónico interno
- Dimensiones (cm): 193,5 x 54 x 54,5



BCHA275E3S

Frigorífico Combinado
EAN 5944008918774

- Semi No Frost - No Frost parcial
- Control electrónico interno
- Dimensiones (cm): 178,1 x 54 x 54,5



Dos puertas Integrable.



BDSA250K2S

Frigorífico 2 puertas
EAN 5944008920289

- Cíclico
- Control mecánico
- Dimensiones (cm): 144,8 x 54,5 x 54,5

Una puerta Integrable.



BSSA200M2S

Frigorífico 1 puerta
EAN 5944008919078

- Cíclico
- Control mecánico
- Dimensiones (cm): 121,5 x 54 x 54,5

Una puerta Integrables.



LBI3001

Frigorífico 1 puerta
EAN 8690842362170

- Cíclico
- Control mecánico
- Dimensiones (cm): 177,1 x 54,3 x 54,5



FBI5850

Congelador Vertical
EAN 8690842319105



- No Frost
- 6 cajones y 2 tapas
- Cubitera estándar
- Control electrónico
- Dimensiones (cm): 177,1 x 54,5 x 54,5

Bajo encimera Integrables.



BU1152HCA

Frigorífico bajo encimera con congelador
EAN 8690842356421

- Clase Energética A+
- Cíclico
- Control mecánico
- Compartimento congelación 4 estrellas
- Dimensiones (cm): 84 x 59,8 x 54,5



BU1101

Frigorífico bajo encimera
EAN 8690842361951

- Clase Energética A+
- Cíclico
- Control mecánico
- Dimensiones (cm): 84 x 59,8 x 54,5



BU1201

Congelador bajo encimera
EAN 8690842367441

- Clase Energética A+
- Cíclico
- Control mecánico
- Congelador 4 estrellas
- Dimensiones (cm): 84 x 59,8 x 54,5

Arcones congeladores.

**HSA47520**

Arcón congelador Cíclico Blanco
EAN 5944008910655

- Clase Energética A+
- Cíclico
- Volumen neto interior **451 litros**
- Autonomía 36 horas
- Control mecánico
- Puerta con cerradura
- Dimensiones (cm): 86x155,2x72,5

**HSA40520**

Arcón congelador Cíclico Blanco
EAN 5944008911966

- Clase Energética A+
- Cíclico
- Volumen neto interior **360 litros**
- Autonomía 36 horas
- Control mecánico
- Puerta con cerradura
- Dimensiones (cm): 86x128,5x72,5

**HSA32520**

Arcón congelador Cíclico Blanco
EAN 5944008911973

- Clase Energética A+
- Cíclico
- Volumen neto interior **298 litros**
- Autonomía 36 horas
- Control mecánico
- Puerta con cerradura
- Dimensiones (cm): 86x110,1x72,5

**HS221520**

Arcón congelador Cíclico Blanco
EAN 5944008914615

- Clase Energética A+
- Cíclico
- Volumen neto interior **205 litros**
- Autonomía 36 horas
- Control mecánico
- Puerta con cerradura
- Dimensiones (cm): 91,2x75,1x72,5



Arcones congeladores





Lavadoras



Motor ProSmart™ con tecnología Inverter




Máximo cuidado de la ropa

El motor ProSmart™ con tecnología Inverter mejora el sistema de lavado en las lavadoras Beko: menor ruido, mayor ahorro de energía y mayor durabilidad.

Gracias al motor ProSmart™ de velocidad variable y sin fricción, los movimientos del tambor se ajustan al tipo de tejido, con movimientos suaves para prendas delicadas y vigorosos para prendas resistentes.

El motor ProSmart™ es el motor silencioso de total confianza, con 10 años de garantía.



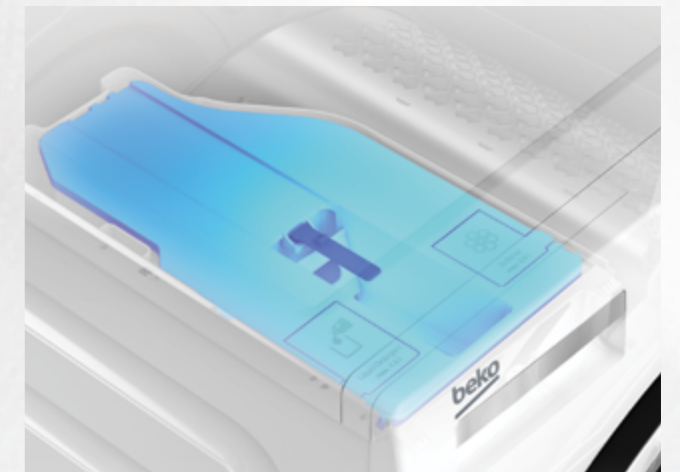
- alta eficiencia 
- alta durabilidad 
- bajo nivel de ruido 

AutoDose

Máxima comodidad y ahorro

Las lavadoras de Beko dosifican la cantidad óptima de detergente para que tus prendas se laven con el máximo cuidado. Ahorra detergente al evitar la sobredosificación y ahorra agua evitando aclarados adicionales innecesarios. Consigue la máxima comodidad durante 23 ciclos de lavado.

- Ahorra detergente, agua y energía
- Máxima comodidad hasta 23 ciclos



Programa Auto

Lavar y punto

Los sensores inteligentes de tu lavadora determinan automáticamente el programa de lavado más adecuado para lavar tu ropa en función del nivel de suciedad de las prendas.

Hacer la colada nunca ha sido tan fácil.



AirTherapy™

Circulación de aire caliente

No todas las casas tienen espacio para una lavadora y una secadora. Aun así, siempre hay un día que necesitas tener ropa limpia y lista en poco tiempo, o necesitas refrescar una blusa antes de volver a ponértela.

Las lavadoras con tecnología Air Therapy™ incorporan una resistencia y un ventilador que extraen la humedad de las prendas para eliminar olores y reducir las arrugas, incluso cuando te has olvidado de colgar la ropa una vez finalizado el ciclo de lavado.

Beko piensa en tu comodidad y AirTherapy™ es una lavadora que hace más por ti:

- Función Antiarrugas+

Mantiene tu ropa fresca y libre de arrugas no deseadas. Después del programa de lavado el tambor se va moviendo durante 8 horas y evita que la ropa quede apelmazada y con malos olores.



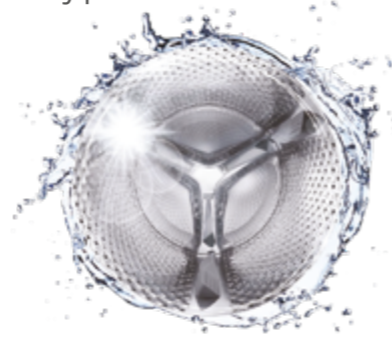
- Programa de Refrescado

Refresca con aire caliente hasta 1 kg de ropa en sólo 30 minutos y elimina olores.



- Función Clean&Wear

Con la tecnología AirTherapy™ y, gracias a la circulación activa de aire caliente, puedes lavar hasta 1kg de ropa y tenerla lista para ponértela en 2 horas. ¡Lavar y poner!



- Programa DrumClean+

Con un ciclo adicional de circulación de aire caliente, limpia profundamente el tambor y elimina todos los malos olores causados por la humedad.



Lava con el poder del Vapor

SteamCure

Descubre el beneficio del vapor en las lavadoras ProSmart™ con la tecnología SteamCure.

El vapor aplicado al principio del lavado ablanda la suciedad y consigue un plus en higiene, mientras que, aplicado al final del ciclo, reduce las arrugas en las prendas.

Usa vapor en 3 programas especiales:

Programa Higiene+

Programa Plumíferos + Vapor

Programa Camisas

Apróvechate de la nueva generación tecnológica de lavadoras con SteamCure para un mayor cuidado de tu ropa.





Tecnología

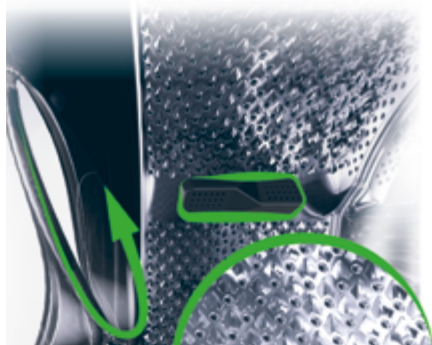
Añadir prendas

Hay veces que con las prisas te olvidas de añadir algunas de tus prendas a la lavadora y te das cuenta cuando el programa de lavado ya ha empezado. Normalmente, una vez iniciado el programa de lavado no es posible detener la máquina sin esperar antes unos 3 minutos para poder abrir de nuevo la puerta.

Con la tecnología Añadir prendas puedes agregar prendas fácilmente una vez iniciado el programa.

AquaWave®

El diseño especial del tambor y las palas mueven la ropa con la suavidad de las olas. Además la curva del cristal de la puerta facilita la mezcla de la colada para conseguir un lavado más eficiente con menor consumo de energía y agua, cuidando de tus prendas favoritas.



Seguridad anti fugas

Las lavadoras de Beko están equipadas con un sistema de seguridad que interrumpe el suministro de agua en caso de fuga en la manguera interna.

OptiSense®

La tecnología OptiSense® permite un control óptimo del consumo de agua y energía gracias a 4 sensores; 3 de los sensores se ocupan de la ropa durante el lavado y 1 de la vida del motor.

AquaFusion®

La tecnología AquaFusion® aporta eficiencia en el consumo de energía, agua y detergente. AquaFusion® realiza un uso perfecto del detergente al sellar la cuba hasta el ciclo de aclarado, lo que evita que se pierda detergente por el desagüe. Ahorra un 10% de detergente en cada lavado, con ropa visiblemente más limpia y la máxima eficiencia.

Control automático del agua

El sistema de control automático del agua regula la cantidad de agua para conseguir un resultado óptimo en función de la carga de ropa. La reducción en consumo de agua y energía protege el medio ambiente y ahorra gastos innecesarios.

Control electrónico de balance de carga

Este sistema garantiza que la colada se distribuya uniformemente dentro del tambor. Así se eliminan vibraciones y ruidos provocados por desequilibrios de carga y aporta estabilidad para mejorar la eficiencia del centrifugado.

Resistencia duradera

Un recubrimiento especial de níquel sobre la resistencia evita la acumulación de cal y posibles daños a lo largo del tiempo. Reduce también la necesidad de usar productos anti cal.

Máxima higiene

Manchas PRO

Es el programa que elimina 24 tipos de manchas distintas. Combinaciones entre temperaturas, velocidades de rotación del tambor y fases de remojo/aclarado contribuyen a la eliminación de manchas concretas y una limpieza superior.

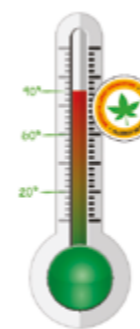


Higiene+

Para conseguir la máxima higiene de tus prendas es necesario usar altas temperaturas en el lavado. Para que el consumo energético no se vea afectado, el programa Higiene+ ofrece resultados de limpieza de primera calidad a bajas temperaturas.

Aprobado por laboratorios externos, ciclos de lavado a 60°C aseguran la eliminación del 99,9%* de la suciedad y posibles alérgenos. Además, el consumo energético se reduce en un 70% con respecto a ciclos a 90°C.

Higiene a bajas temperaturas



Programa Sport

Para los amantes del deporte, este programa ofrece un lavado a 40°C y bajas revoluciones de centrifugado, especialmente recomendado para prendas técnicas, sintéticas o mezcla.

*Aprobado por laboratorios externos.

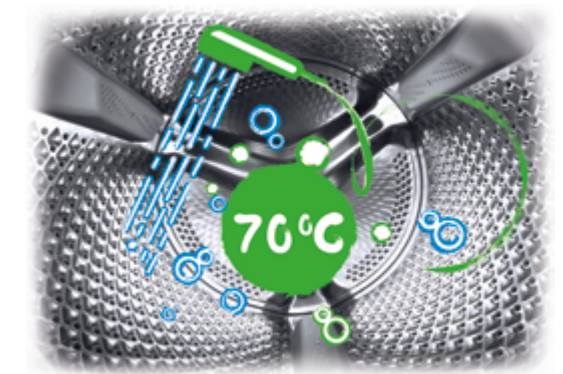
Programa Plumíferos / Edredones

Este programa realiza el ciclo de lavado con movimientos vigorosos y aclarados que aseguran la máxima higiene de las prendas gruesas como almohadas, edredones o plumíferos. Consigue una limpieza intensiva hasta el núcleo de este tipo de prendas sin dejar restos de detergente ni suavizante.

Lavado del tambor

¿Has pensado alguna vez en lavar tu lavadora?

A parte de la necesidad de limpiar el filtro, las lavadoras Beko cuentan con el programa de lavado del tambor. Recomendado cada 6 meses, este programa a altas temperaturas (70°C) y altas revoluciones de centrifugado, garantizan la eliminación de residuos acumulados en la cuba lavado tras lavado.



Cuidado en frío

Lavando en frío ahorramos energía y con el programa Cuidado en frío de Beko, consigues higiene en el lavado como si estuvieses lavando a 40°C.



Máxima higiene ahorrando un 75% de energía*

Programa Ropa oscura

La ropa sintética o de algodón con colores oscuros puede desteñir fácilmente. Por eso, Beko ha desarrollado un programa especial que lava una colada a media carga a 30-40°C. Este programa lava a baja temperatura y baja velocidad de centrifugado con movimientos mecánicos más suaves.

Programas rápidos

Programa Rápido 28' / 30°

Beko sabe que tu tiempo es valioso y lo importante que es conseguir resultados rápidos cuando tienes prisa. Usa el programa rápido para lavar carga completa en 28 minutos a 30° C.

Hasta 11 kg
en 28'

Programa Rápido 14'

Es el programa Rápido 14' está optimizado para lavar 2 kg de ropa ligeramente sucia en solamente 14 minutos.

Hasta 2 kg
en 14'

Programas de bajo consumo

Programa ECO

El programa más económico en términos de energía. La información de consumo de la etiqueta energética de tu lavadora se basa en el consumo de este programa. Ajusta la temperatura según tus necesidades y procura usarlo siempre que puedas para cuidar del medio ambiente y de la economía de tu familia.

Programa Mix

Este programa está diseñado para lavar una colada mixta de ropa sintética y de algodón a 40°C con el menor consumo energético.

Delicados

Programa Woolens Apparel Care

La lana puede dañarse por causa del agua y la fricción con el tambor durante el lavado. El programa de Beko validado por Woolmark® para lana utiliza un control preciso del agua y el tambor para que las prendas de lana se laven suavemente.

Programa Lavado a mano

Lava tejidos delicados como la seda o la lana de cachemir en tu lavadora de forma segura. La acción de lavado es especialmente suave, de forma que la agitación es mínima para evitar que las prendas se dañen.

*El lavado y secado en una hora está certificado por el instituto VDE.

**Resultados del lavado en 14 minutos certificados por la certificadora alemana LGA.

Wash&Wear® para lavasecadora

La tecnología Wash&Wear® te permite tener tu ropa lista para ponértela en una hora*. La lavasecadora combina un ciclo de lavado de 14 minutos** con un ciclo de secado de 40 minutos en un solo aparato. Así ahorras muchísimo tiempo, energía y agua a la vez.

Lava y seca
1kg en 1 hora



CoolHygiene™

Lavado higiénico a 20°C para un futuro más verde. El programa ecológico CoolHygiene™ lava a 20°C y mantiene el color de la ropa con el mínimo consumo. Consigue un lavado natural eliminando bacterias.

Por un futuro
verde



Programa Camisas

Este programa incluye un número menor de movimientos mecánicos donde la temperatura máxima es de 40°C para garantizar que las camisas duren como nuevas mucho más tiempo.



¡Camisas
como nuevas!

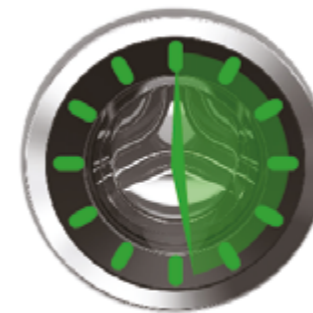


Funciones de lavado adicionales

Función Express

Gracias a la función Express, la duración del programa se puede reducir entre un 30% y un 50% dependiendo del programa y del tipo de tejido.

¡Reduce
el tiempo
de lavado a la
mitad!



Aclarado extra

Algunas ropas necesitan más cuidado que otras. El aclarado extra está pensado para las coladas que necesitan de una atención especial, como la ropa de bebés o las prendas de personas alérgicas a los agentes químicos del detergente. Esta función protege la piel sensible al eliminar todos los restos de detergente.

Prelavado

Si la ropa está muy sucia, puedes utilizar esta función para prelavarla con detergentes especiales usando el compartimento del cajón de detergente indicado para ello.

Eliminación de pelo de mascotas

Beko ha desarrollado una solución inteligente para los amantes de las mascotas al crear una función que elimina los pelos de estas durante el ciclo de lavado. Cuando se selecciona esta función, la máquina añade prelavados y aclarados adicionales al programa normal. De esta forma, la eliminación de pelo de la colada es más efectiva, facilitando la vida a los propietarios de mascotas.



Antiarrugas

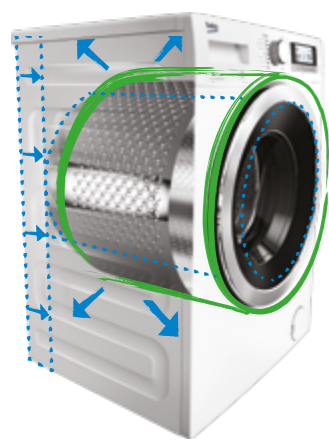
El ciclo de centrifugado se divide en varias etapas de centrifugados y movimientos del tambor que deja la colada suelta en el interior del tambor. Esta acción especial protege la colada de las arrugas y hace que el planchado sea más fácil y rápido.



Comodidad para hacer la colada

Instalación perfecta

El fondo de las lavadoras y secadoras de Beko se ajustan al mínimo para que tengas más espacio en tu casa sin perder grandes capacidades de carga.



ahorra hasta un 10% de espacio

Puerta extra grande XL

Las lavadoras Beko a partir de los 7kg cuentan con una puerta de carga extra grande de 34 cm de diámetro. Incluso las coladas más voluminosas como los edredones, las sábanas y los albornoces se pueden cargar fácilmente a través de la puerta XL.

Tirador de la puerta superior

El tirador de la puerta está cómodamente situado en el cuarto superior y cuenta con un sistema de apertura por presión para facilitar su uso diario.

Compartimento para el detergente líquido

El compartimento especial para el uso de detergente líquido es compatible con toda clase de detergentes en gel o líquidos y favorece su uso con la opción de inicio diferido.

SilentTech®

El diseño de la pared lateral SilentTech® está especialmente desarrollado para reducir la vibración. Combinado con el sistema de amortiguación, el motor inverter sin escobillas y el aislamiento extra de la cabina, se ha conseguido reducir el nivel de ruido a 45 dBA durante el lavado. La tecnología de lavado ultra silencioso podría ser tu próxima elección.



Eficiencia energética

Ahora, más que nunca, es necesario utilizar la energía y los recursos de forma eficiente. Beko cuida de la naturaleza y pone un énfasis especial en la investigación y el desarrollo continuo para un futuro sostenible. Con esta visión del medio ambiente, Beko presenta lavadoras que son un 30% más eficientes que las de clasificación energética A+++.



- Eficiencia Energética A+++ -30%
- Eficiencia Energética A+++ -10%
- Eficiencia Energética A+++
- Eficiencia Energética A++
- Eficiencia Energética A+

Iconos

- Motor ProSmart™ Inverter (10 años de Garantía)
- AutoDose
- AirTherapy™
- Añadir prendas
- Vapor SteamCure™
- Programa Rápido 28min. carga completa
- Función Exprés
- Función Eliminación de Pelo de Mascotas
- Función Lavado del Tambor
- Wash&Wear® - 1h 2 kg de ropa (Lavasecadora)
- Lavar&Secar 5 kg - Wash&Dry™ (Lavasecadora)



Lavadoras
y Lavasecadoras
ProSmart





WMP11744XW

Lavadora de carga frontal de 11 Kg
EAN 8690842130939

- 11 Kg de capacidad máxima
- 1400 rpm de velocidad de centrifugado
- Motor ProSmart™ Inverter **(10 años de Garantía)**
- Display LCD Touch Control con inicio diferido
- Añadir prendas
- Programa Rápido 28 min. carga completa
- Función Exprés
- Función Eliminación Pelo de Mascota
- Función Lavado del Tambor
- 16 Programas y 7 funciones auxiliares
- Color: Blanco
- Dimensiones (cm): 84 x 60 x 67



WMP8744XD

Lavadora de carga frontal de 8 kg AutoDose
EAN 8690842130922

- 8 Kg de capacidad de carga
- 1400 rpm de velocidad de centrifugado
- Motor ProSmart™ Inverter **(10 años de Garantía)**
- **AutoDose**
- Display LCD Touch Control con inicio diferido
- Añadir prendas
- Programa Rápido 28 min. carga completa
- Función Exprés
- Función Eliminación Pelo de Mascota
- Función Lavado del Tambor
- 16 Programas y 8 funciones auxiliares
- Color: Blanco
- Dimensiones (cm): 84 x 60 x 59



WMP10744XA

Lavadora de carga frontal de 10 kg AirTherapy™
EAN 8690842127632

- 10 Kg de capacidad de máxima
- 1400 rpm de velocidad de centrifugado
- Motor ProSmart™ Inverter **(10 años de Garantía)**
- **AirTherapy™**
- Display LCD Touch Control con inicio diferido
- Añadir prendas
- Programa Rápido 28 min. carga completa
- Función Exprés
- Función Eliminación Pelo de Mascota
- Función Lavado del Tambor
- 16 Programas y 7 funciones auxiliares
- Color: Blanco
- Dimensiones (cm): 84 x 60 x 64



Cómo usar la dosificación automática

1

Llena el depósito.



Hasta 1 litro de detergente



Hasta 0.5 litros de suavizante

La lavadora elige automáticamente la cantidad de detergente y suavizante necesarios.

2

Pon la colada e inicia tu programa de lavado.



3

Repite el punto 2 durante los próximos 23 lavados.





WMY81483LMXB3

Lavadora de carga frontal de 8 kg Inox
EAN 8690842129179

- 8 Kg de capacidad máxima
- 1400 rpm de velocidad de centrifugado
- Motor ProSmart™ Inverter **(10 años de Garantía)**
- Display digital con inicio diferido
- Programa Rápido 28 min. carga completa
- Función Exprés
- Función Eliminación Pelo de Mascota
- Función Lavado del Tambor
- 16 Programas y 6 funciones auxiliares
- Color: Inox Antihuella
- Dimensiones (cm): 84 x 60 x 59



WMY81483LMB2

Lavadora de carga frontal de 8 kg
EAN 8690842996436

- 8 Kg de capacidad máxima
- 1400 rpm de velocidad de centrifugado
- Motor ProSmart™ Inverter **(10 años de Garantía)**
- Display digital con inicio diferido
- Programa Rápido 28 min. carga completa
- Función Exprés
- 16 Programas y 3 funciones auxiliares
- Color: Blanco
- Dimensiones (cm): 84 x 60 x 59



WMY81283LMB3

Lavadora de carga frontal de 8 kg
EAN 8690842129216

- 8 kg de capacidad máxima
- 1200 rpm de velocidad de centrifugado
- Motor ProSmart™ Inverter **(10 años de Garantía)**
- Display digital con inicio diferido
- Programa Rápido 28 min. carga completa
- Función Exprés
- Función Eliminación Pelo de Mascota
- Función Lavado del Tambor
- 16 Programas y 6 funciones auxiliares
- Color: Blanco
- Dimensiones (cm): 84 x 60 x 59



WMY71283LMXB3

Lavadora de carga frontal de 7 Kg Inox
EAN 8690842129223

- 7 Kg de capacidad máxima
- 1200 rpm de velocidad de centrifugado
- Motor ProSmart™ Inverter **(10 años de Garantía)**
- Display digital con inicio diferido
- Programa Rápido 28 min. carga completa
- Función Exprés
- Función Eliminación Pelo de Mascota
- Función Lavado del Tambor
- 16 Programas y 6 funciones auxiliares
- Color: Inox Antihuella
- Dimensiones (cm): 84 x 60 x 49



Lava secadora

HTV8733XS0

Lavasecadora de carga frontal
8 Kg Lavado / 5 Kg Secado
EAN 8690842067846

- 8 Kg de capacidad máxima de lavado
- 5 Kg de capacidad máxima de secado
- 1400 rpm de velocidad de centrifugado
- Motor ProSmart™ Inverter **(10 años de Garantía)**
- Display Digital con inicio diferido
- Programa Rápido 28 min. carga completa
- Función Exprés
- Programa Wash&Wear 40 min.
- Programa Lavar&Secar 5kg
- 11 Programas de lavado y 11 de secado
- 3 Programas de lavado y secado continuado
- Color: Blanco
- Dimensiones (cm): 84 x 60 x 59



Lava secadora integrable

HITV8733B0

Lavasecadora de carga frontal
8 Kg Lavado / 5 Kg Secado
EAN 8690842082351

- 8 Kg de capacidad máxima de lavado
- 5 Kg de capacidad máxima de secado
- 1400 rpm de velocidad de centrifugado
- Motor Pro Smart Inverter **(10 años de Garantía)**
- Display Digital con inicio diferido
- Programa Rápido 28 min. carga completa
- Función Exprés
- Programa Wash&Wear 40 min.
- Programa Lavar&Secar 5kg
- 11 Programas de lavado y 11 de secado
- 3 Programas de lavado y secado continuado
- Color: Blanco
- Dimensiones (cm): 82 x 60 x 55



WTA 10712 XSW

Lavadora de carga frontal de 10 kg
EAN 8690842208164

- 10 Kg de capacidad máxima
- 1400 rpm de velocidad de centrifugado
- Motor ProSmart™ Inverter **(10 años de Garantía)**
- Display digital con inicio diferido
- Programas con **Vapor SteamCure™**
- Programa Rápido 28 min. carga completa
- Función Exprés
- Función Eliminación Pelo de Mascota
- Función Lavado del Tambor
- 15 Programas y 5 funciones auxiliares
- Color: Blanco
- Dimensiones (cm): 84 x 60 x 64



WTA 9712 XSW

Lavadora de carga frontal de 9 kg
EAN 8690842208157

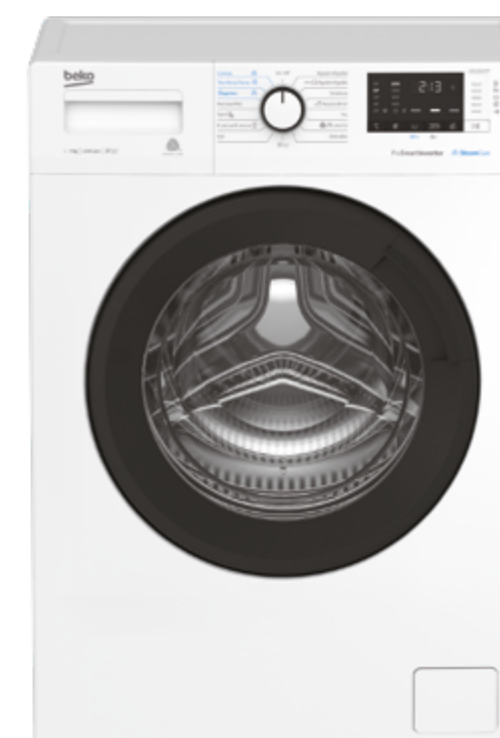
- 9 Kg de capacidad máxima
- 1400 rpm de velocidad de centrifugado
- Motor ProSmart™ Inverter **(10 años de Garantía)**
- Display digital con inicio diferido
- Programas con **Vapor SteamCure™**
- Programa Rápido 28 min. carga completa
- Función Exprés
- Función Eliminación Pelo de Mascota
- Función Lavado del Tambor
- 15 Programas y 5 funciones auxiliares
- Color: Blanco
- Dimensiones (cm): 84 x 60 x 64



WTA 8612 XSW

Lavadora de carga frontal de 8 kg
EAN 8690842208140

- 8 Kg de capacidad máxima
- 1200 rpm de velocidad de centrifugado
- Motor ProSmart™ Inverter **(10 años de Garantía)**
- Display digital con inicio diferido
- Programas con **Vapor SteamCure™**
- Programa Rápido 28 min. carga completa
- Función Exprés
- Función Eliminación Pelo de Mascota
- Función Lavado del Tambor
- 15 Programas y 5 funciones auxiliares
- Color: Blanco
- Dimensiones (cm): 84 x 60 x 59



WTA 7612 XSW

Lavadora de carga frontal de 7 kg
EAN 8690842208133

- 7 Kg de capacidad máxima
- 1200 rpm de velocidad de centrifugado
- Motor ProSmart™ Inverter **(10 años de Garantía)**
- Display digital con inicio diferido
- Programas con **Vapor SteamCure™**
- Programa Rápido 28 min. carga completa
- Función Exprés
- Función Eliminación Pelo de Mascota
- Función Lavado del Tambor
- 15 Programas y 5 funciones auxiliares
- Color: Blanco
- Dimensiones (cm): 84 x 60 x 55



A+++

9^{kg}

WTV9612XW0

Lavadora de carga frontal de 9 kg
EAN 8690842129155

- 9 Kg de capacidad máxima
- 1200 rpm de velocidad de centrifugado
- Display Digital con inicio diferido 0-19h
- Programa Rápido 28 min. carga completa
- Función Exprés
- Función Eliminación Pelo de Mascota
- Función Lavado del Tambor
- 15 Programas y 5 funciones
- Color: Blanco
- Dimensiones (cm): 84 x 60 x 64



A+++

8^{kg}

WCV8512BWO

Lavadora de carga frontal de 8 kg
EAN 6945396605573

- 8 Kg de capacidad máxima
- 1000 rpm de velocidad de centrifugado
- Display Digital con inicio diferido 0-19h
- Programa Rápido 28 min. carga completa
- Función Exprés
- Función Eliminación Pelo de Mascota
- Función Lavado del Tambor
- 15 Programas y 5 funciones
- Color: Blanco
- Dimensiones (cm): 84 x 60 x 59



A+++

7^{kg}

WTE7532BCX

Lavadora de carga frontal de 7 kg Inox
EAN 8690842131769

- 7 Kg de capacidad máxima
- 1000 rpm de velocidad de centrifugado
- Display Digital con inicio diferido 0-19h
- Programa Rápido 28 min. carga completa
- Función Exprés
- Función Eliminación Pelo de Mascota
- Función Lavado del Tambor
- 15 Programas y 5 funciones
- Color: Inox Antihuella
- Dimensiones (cm): 84 x 60 x 50



A+++

7^{kg}

WCV7612BWO

Lavadora de carga frontal de 7 kg
EAN 6945396605566

- 7 Kg de capacidad máxima
- 1200 rpm de velocidad de centrifugado
- Display Digital con inicio diferido 0-19h
- Programa Rápido 28 min. carga completa
- Función Exprés
- Función Eliminación Pelo de Mascota
- Función Lavado del Tambor
- 15 Programas y 5 funciones
- Color: Blanco
- Dimensiones (cm): 84 x 60 x 55



A+++

8^{kg}

WTV8632XCX

Lavadora de carga frontal de 8 kg Inox
EAN 8690842131752

- 8 Kg de capacidad máxima
- 1200 rpm de velocidad de centrifugado
- Display Digital con inicio diferido 0-19h
- Programa Rápido 28 min. carga completa
- Función Exprés
- Función Eliminación Pelo de Mascota
- Función Lavado del Tambor
- 15 Programas y 5 funciones
- Color: Inox Antihuella
- Dimensiones (cm): 84 x 60 x 59

**WTE7611BW**

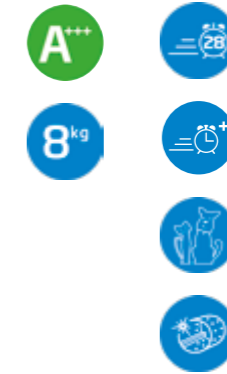
Lavadora de carga frontal de 7 kg
EAN 8690842208041

- 7 Kg de capacidad máxima
- 1200 rpm de velocidad de centrifugado
- Display LED
- Inicio diferido programable de 3h - 6h - 9h
- Programa Rápido 28 min. carga completa
- Programa Lavado del Tambor
- 15 Programas
- Color: Blanco
- Dimensiones (cm): 84 x 60 x 49

**WTE6511BW**

Lavadora de carga frontal de 6 kg
EAN 8690842127564

- 6 Kg de capacidad máxima
- 1000 rpm de velocidad de centrifugado
- Display LED
- Inicio diferido programable de 3h - 6h - 9h
- Programa Rápido 28 min. carga completa
- Programa Lavado del Tambor
- 15 Programas
- Color: Blanco
- Dimensiones (cm): 84 x 60 x 44

**WITV8712XWO**

Lavadora de carga frontal de 8 Kg
EAN 8690842140839

- 8 Kg de capacidad máxima
- 1400 rpm de velocidad de centrifugado
- Display Digital con inicio diferido 0-19h
- Programa Rápido 28 min. carga completa
- Función Exprés
- Función Eliminación Pelo de Mascota
- Función Lavado del Tambor
- 15 Programas y 5 funciones
- Color: Blanco
- Dimensiones (cm): 82 x 60 x 56

**WITV8612XWO**

Lavadora de carga frontal de 8 Kg
EAN 8690842141010

- 8 Kg de capacidad máxima
- 1200 rpm de velocidad de centrifugado
- Display Digital con inicio diferido 0-19h
- Programa Rápido 28 min. carga completa
- Función Exprés
- Función Eliminación Pelo de Mascota
- Función Lavado del Tambor
- 15 Programas y 5 funciones
- Color: Blanco
- Dimensiones (cm): 84 x 60 x 56



Secadoras



Programas de secado

Rápido

Este programa permite secar 2 kg de ropa en 35 minutos y está diseñado para ofrecer la rapidez que necesitas en situaciones de urgencia. Unido al programa de las lavadoras Xpress Super Short de 14 minutos te permite tener 2Kg de ropa limpios y secos en menos de 1 hora.

Diario

Beko sabe que tu tiempo es valioso y lo importante que es conseguir resultados rápidos cuando tienes prisa.

Beko ha desarrollado un programa para uso diario que seca 4 kg de ropa en solamente 1 hora en secadoras de condensación. Utilizado junto con una lavadora Beko, con un programa diario, puedes lavar y secar tu ropa en menos de 2 horas.

Refrescado

El programa de Refrescado permite liberarse de ligeros olores gracias al aireado de tus prendas que junto con la acción del tambor garantiza que la ropa se refresque sin necesidad de lavarla.

WoolProtect

Con la aprobación de Woolmark®, el programa WoolProtect seca suavemente las prendas delicadas de lana aptas para secado en secadora.

Delicados

Las secadoras Beko cuentan con un programa especial que cuida la colada delicada, garantizando que se sequen suavemente a muy baja temperatura.

BabyProtect+®

Gracias a este programa, Beko permite que seques la ropa de tus pequeños a la temperatura correcta gracias a un cuidado control de las condiciones en el interior de la secadora.

Secado por tiempo

Este programa aporta flexibilidad y permite regular el tiempo de secado entre 10 y 160 minutos. Tú decides cuánto tiempo quieres secar tus prendas.

Mix

Diseñado para secar una colada mixta de ropa sintética y de algodón, eliminando así la necesidad de separar las prendas en cargas independientes según el tipo de tejido.

Camisas

El programa de Camisas de las secadoras Beko ofrece un programa suave que seca las camisas a baja temperatura y garantiza que duren mucho más tiempo.

Jeans

Los tejidos gruesos son difíciles de secar en ciclos normales. La solución es el programa de Beko especial para tejidos más gruesos que seca las costuras de los vaqueros y la felpa. Este programa consigue así un secado perfecto y homogéneo.

Sports

Beko cuida de aquellos que se cuidan a sí mismos. Este programa seca la colada con un nivel de humedad óptimo que se ajusta perfectamente a la ropa deportiva.

Tecnología EcoGentle™

Secado por bomba de calor eficiente

La tecnología EcoGentle™ de las secadoras con bomba de calor de Beko ofrece un secado más suave y económico. El aire húmedo se recicla a través del intercambiador de calor y se devuelve al tambor a través de un ventilador. Con una calificación energética de A+++, ahorras un 73% de energía en comparación con las secadoras de condensación o de ventilación. Gracias a una temperatura de secado más baja (60°C frente a los 110°C de una secadora de condensación eléctrica).

ahorra
energía



Volumaxx™

Ahorra un 10% en espacio

El fondo de las secadoras de Beko se ajustan al mínimo para que tengas más espacio en tu casa sin perder grandes capacidades de carga.

AquaWave®

El secado que cuida de tus prendas

La tecnología AquaWave® ofrece condiciones de secado efectivas pero suaves para todas las prendas, consiguiendo que duren más tiempo. El nuevo diseño del tambor mueve suavemente las prendas, separándolas del tambor como si fuese una ola.



SilentTech®

Secado ultra silencioso

El diseño de la pared lateral SilentTech®, está especialmente desarrollado para reducir la vibración. Combinado con el sistema especial de amortiguación y el aislamiento extra de la cabina, la tecnología de secado ultra silencioso podría ser tu próxima elección.



Funciones

Ajuste del nivel de secado

Puedes ajustar el nivel deseado de secado en función de tus necesidades. Secado más suave para prendas delicadas o más intenso para toallas.

Antiarrugas automático

La función antiarrugas se activa automáticamente después del ciclo de secado. Esta función te permite tener ropa lista para usar, ya que la suave acción del tambor separa la colada y garantiza que permanezca sin arrugas.

Soluciones inteligentes para la colada

OptiSense®

Las secadoras Beko están equipadas con sensores para el control de la humedad y la temperatura. Los sensores OptiSense® te permiten elegir el nivel de secado y te ahorran tener que calcular el tiempo para el secado. La secadora se detiene automáticamente cuando detecta el nivel de secado seleccionado. El sensor de humedad garantiza un secado homogéneo de la colada.

Filtro Fusion autolimpiante

¡Limpia únicamente el filtro de la puerta! Gracias al doble filtro en la puerta las secadoras de bomba de calor de Beko evitan que tengas que agacharte para limpiar el filtro del condensador.

Luz interior del tambor

La luz interior del tambor te permite ver dentro del tambor para facilitar la carga y descarga. Según el tipo de secadora dispone de opciones mediante LEDs o bombillas convencionales.



Apagado automático

Las secadoras Beko se apagan automáticamente a los diez minutos de finalizar el ciclo. De esta forma, puedes disfrutar de tu tiempo sin tener que preocuparte de la secadora.

Alarma fin de ciclo

Un zumbido te avisa que el ciclo ha finalizado y que puedes recoger tu colada.

Desagüe directo opcional

Todas las secadoras de Beko con el tanque de condensación situado en la parte superior están equipadas con un tubo de desagüe directo.

Bloqueo de seguridad

Se puede activar la opción de bloqueo de seguridad para evitar que los pequeños jueguen con los botones y mandos. Al activar la opción de bloqueo se evita que se cambie el programa seleccionado.

Solución de gran capacidad

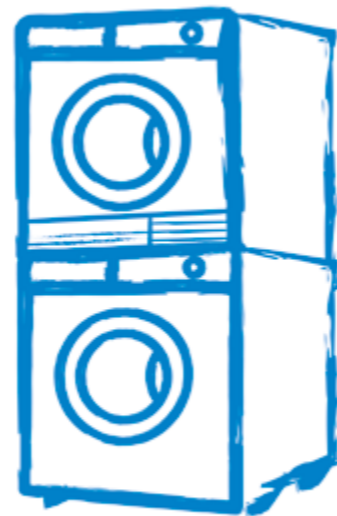
Las secadoras de 10 kg. de Beko son ideales para grandes familias y eliminan la necesidad de dividir las cargas por limitaciones de espacio.

Tambor y pala de gran tamaño

La última gama de secadoras Beko está equipada con tambores de gran tamaño y pueden ocuparse de mayor carga de ropa, hasta 10 kg y aún así mantener las dimensiones estándar.

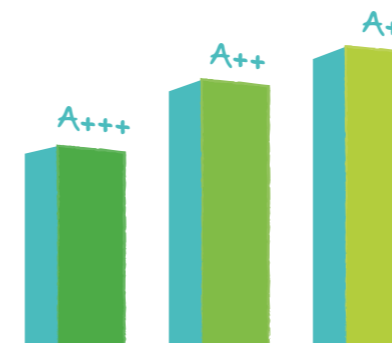
Kit de apilamiento

El kit de apilamiento de Beko es una solución inteligente para ahorrar espacio. Gracias a su diseño flexible, se puede apilar una secadora con un fondo de 60 cm sobre una lavadora de 45 cm de fondo.



Eficiencia energética

Antes se solía considerar a las secadoras entre los electrodomésticos de mayor consumo en el hogar. ¡Ya no es así! Beko le ha dado un nuevo giro a las secadoras al marcar una gran diferencia gracias a su nueva gama de secadoras de Bomba de Calor con tecnología EcoGentle, llegando hasta eficiencias energéticas A+++.



- A+++** Eficiencia Energética A+++
- A++** Eficiencia Energética A++
- A+** Eficiencia Energética A+
- B** Eficiencia Energética B
- C** Eficiencia Energética C

Iconos

-  Bomba de Calor EcoGentle™
-  OptiSense®
-  Filtro Fusion autolimpiante
-  Tambor AquaWave®
-  Volumaxx™



Secadoras

Bomba de Calor.



A⁺⁺

10^{kg}



DH 10412 RX

Secadora de Bomba de Calor de 10 kg

EAN 8690842166778

- Bomba de calor EcoGentle™
- 10 Kg de capacidad máxima
- Display Digital con inicio diferido
- OptiSense®
- Filtro fusión Autolimpiante
- Tambor AquaWave®
- 15 programas de secado
- Desagüe directo opcional incluido
- Color: Blanco
- Dimensiones (cm): 84,6 x 59,7 x 63,3



A⁺⁺

8^{kg}



DHS8412PAO

Secadora de Bomba de Calor de 8kg

EAN 8690842166754

- Bomba de calor EcoGentle™
- 8 Kg de capacidad máxima
- Display Digital con inicio diferido
- OptiSense®
- Tambor AquaWave®
- 15 programas de secado
- Desagüe directo opcional incluido
- Volumaxx™ Fondo total reducido
- Color: Blanco
- Dimensiones (cm): 84,6 x 59,7 x **56,8**



A⁺⁺⁺

8^{kg}



DHA 8512 RX

Secadora de Bomba de Calor de 8kg

EAN 8690842210945

- Bomba de calor EcoGentle™
- 8 Kg de capacidad máxima
- Display Digital con inicio diferido
- OptiSense®
- Filtro fusión Autolimpiante
- Tambor AquaWave®
- 15 programas de secado
- Desagüe directo opcional incluido
- Volumaxx™ Fondo total reducido
- Color: Blanco
- Dimensiones (cm): 84,6 x 59,7 x **56,8**



A⁺⁺

7^{kg}



DHS7412PAO

Secadora de Bomba de Calor de 7kg

EAN 8690842158186

- Bomba de calor EcoGentle™
- 7 Kg de capacidad máxima
- Display Digital con inicio diferido
- OptiSense®
- Tambor AquaWave®
- 15 programas de secado
- Desagüe directo opcional incluido
- Volumaxx™ Fondo total reducido
- Color: Blanco
- Dimensiones (cm): 84,6 x 59,7 x **56,8**



A⁺⁺

8^{kg}



DHS8312PAO

Secadora de Bomba de Calor de 8kg

EAN 8690842158179

- Bomba de calor EcoGentle™
- 8 Kg de capacidad máxima
- Display Digital con inicio diferido
- OptiSense®
- Tambor AquaWave®
- 15 programas de secado
- Desagüe directo opcional incluido
- Volumaxx™ Fondo total reducido
- Color: Blanco
- Dimensiones (cm): 84,6 x 59,7 x **56,8**

Condensación.



B

DU 8112 PAO

Secadora de Condensación de 8kg
EAN 8690842157165

Opti Sense

Opti Sense

- Condensación
- 8 Kg de capacidad máxima
- Display Digital con inicio diferido
- OptiSense®
- 15 programas de secado
- Desagüe directo opcional incluido
- Volumaxx™ Fondo total reducido
- Color: Blanco
- Dimensiones (cm): 84,6 x 59,5 x **56,8**



B

DB 7111 PAO

Secadora de Condensación de 7kg
EAN 8690842157158

Opti Sense

Opti Sense

- Condensación
- 7 Kg de capacidad máxima
- Display digital LED
- Inicio diferido programable de 3h-6h-9h
- OptiSense®
- 15 programas de secado
- Tanque en posición inferior sin desagüe directo
- Volumaxx™ Fondo total reducido
- Color: Blanco
- Dimensiones (cm): 84,6 x 59,7 x **56,8**

Evacuación.



C

DV7110

Secadora de Evacuación de 7kg
EAN 8690842347306

Opti Sense

Opti Sense

- Ventilación por temporizador
- 7 Kg de capacidad máxima
- Display LED
- 8 programas de secado por tiempo
- Volumaxx™ Fondo total reducido
- Color: Blanco
- Dimensiones (cm): 85 x 59,5 x **54**



Lavavajillas

AqualIntense®

No te preocupes de la suciedad y disfruta de la fuerza del agua

La tecnología AqualIntense® de Beko crea una zona de lavado de alta potencia en la cesta inferior del lavavajillas. Un brazo pulverizador con un cabezal giratorio de 360° ayuda a que el agua llegue a todos los ángulos limpiando eficazmente ollas y cacerolas muy sucias.

- Alta presión de agua
- 5x mejores resultados de limpieza*



TrayWash™

Bandejas del horno relucientes

Con el uso de accesorios de sujeción se pueden colocar hasta 3 bandejas de horno, dos en la cesta inferior y una en la superior.

Unido a la tecnología AqualIntense® obtienes los mejores resultados y la máxima comodidad a la hora de lavar las bandejas del horno.



*Basado en el programa Intensivo 70 °C



Motor ProSmart™ con tecnología Inverter

10 MOTOR PROSMART INVERTER AÑOS DE GARANTÍA

Cantidad óptima de agua y energía

El motor ProSmart™ de velocidad variable con tecnología Inverter, permite utilizar la cantidad óptima de agua y energía consiguiendo los mejores resultados de limpieza.

alta eficiencia 

alta durabilidad 

bajo nivel de ruido 



Función Fast+

La función que te ahorra tiempo

Permite incorporar en los lavavajillas la función Fast+, acortando los tiempos de lavado hasta un 70%.



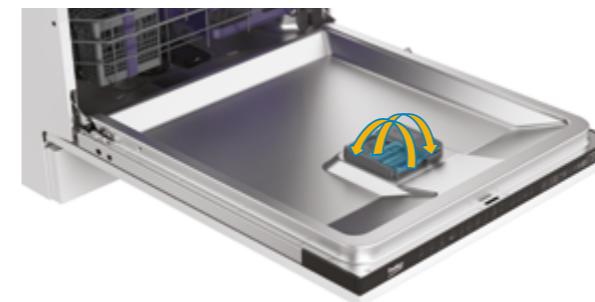
Flexibilidad para la vajilla

El nuevo diseño interior de los lavavajillas de Beko dan más en comodidad, en espacio, robustez y flexibilidad.

- 14 servicios de capacidad
- Soportes más robustos
- Mayor flexibilidad en las bandejas

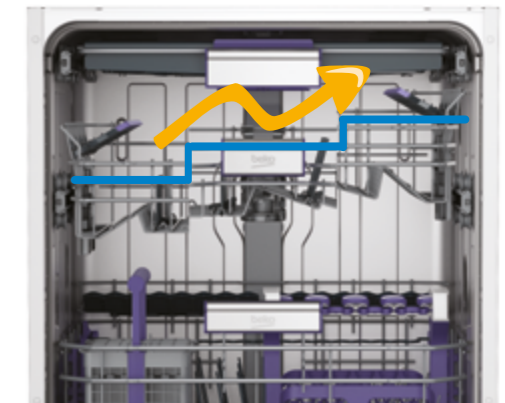
Dispensador de detergente

El sistema de cierre del dispensador de detergente es práctico, seguro y fácil de usar gracias a su sistema deslizante.



3 Alturas de la cesta superior

La cesta superior del nuevo lavavajillas Beko tiene un mecanismo de ajuste en 3 posiciones para cargar fácilmente diferentes tamaños de platos.



Filtro Auto Limpiante EverClean™

Limpieza sin mover un dedo

Para un eficiente funcionamiento del lavavajillas es necesario mantener el filtro limpio.

Para facilitarte la vida, Beko ha creado una tecnología pionera en el mundo en lo que a la limpieza del filtro se refiere. Un sistema de aspersión aclara el interior del filtro reduciendo la frecuencia recomendada de limpieza de 1 vez a la semana a 1 vez al mes.

Al producirse menos acumulación de suciedad en el filtro se consiguen lavavajillas más limpias y con menos olor.



3 Bandeja de cubiertos flexible

La nueva bandeja de cubiertos para lavavajillas es ahora más grande y flexible. Con su ajuste a 5 posiciones, te permite tener espacio suficiente incluso para copas o vasos más largos en la cesta inferior. Beko incluye también la cesta de cubiertos deslizante para que puedas organizar los platos con más facilidad.

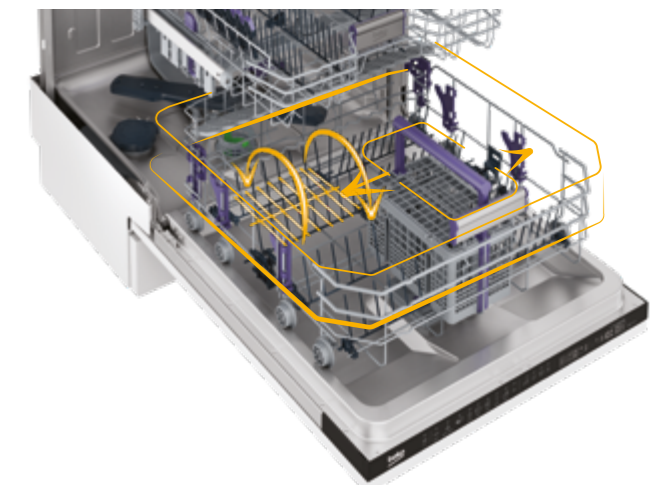


Soportes plegables para la vajilla

Los soportes de la cesta inferior se pueden plegar fácilmente para crear espacio para cazuelas y sartenes más grandes.

Cesta deslizante para cubiertos

Las cestas de la cubertería mejoran la flexibilidad y te ayudan a organizar los platos en la cesta inferior con más facilidad.





Programas y funciones para resultados óptimos

Programa Eco 50 °C

Es el programa más eficiente tanto para tu bolsillo como para el medio ambiente. Lavado y secado óptimos.

Programa Automático

Los sensores inteligentes del lavavajillas detectan el nivel de suciedad de los platos y determinan automáticamente el mejor ciclo de lavado. Así tus platos estarán limpios y relucientes usando la mínima cantidad de agua y energía.



Programa Quick & Clean™ 58 min

Este programa exclusivo garantiza un rendimiento de clase A en lavado y secado. Máxima higiene para vajilla mixta con suciedad normal en tan solo 58 minutos.



AquaFlex®

La tecnología AquaFlex® ofrece lavado intensivo y delicado al mismo tiempo. Ajusta presiones de agua diferentes para la cesta inferior y superior y consigue un lavado y secado clase A con todo tipo de platos, aunque sean de plástico.



Programa Mini 30'

El programa Mini 30' es perfecto para lavar ligeramente una vajilla limpia guardada en el armario. Lava a carga completa a 30°C en 30 minutos.

AquaActive™

Gracias a la función AquaActive™, la presión de lavado en la bandeja inferior es 3 veces más alta que en la superior. Esto permite poner vajilla más sucia en la inferior y cristalería más delicada en la superior.

InnerClean

¿Has pensado alguna vez en lavar tu lavavajillas? Este ciclo especial limpia la máquina por dentro calentando el agua hasta 73 °C.

Aclarado Extra - SuperRinse™

Función de aclarado extra para hogares en los que se desea un ciclo adicional de aclarado para asegurarse de eliminar los restos de detergente y abrillantador.



**más aclarado
más limpio**

Media carga flexible

No hace falta esperar a que las dos cestas estén llenas del todo. Esta opción te permite cargar a medias la cesta superior o inferior, independientemente o conjuntamente, según se necesite para un lavado fácil y económico.

Inicio diferido

El ciclo de lavado se puede retrasar hasta 24 horas (3 - 6 - 9 en modelos led). Esto te permite planificar el momento del lavado de forma más flexible y aprovechar las tarifas reducidas de la electricidad.

Auto Tablet

El sensor de turbidez detecta el tipo de detergente que estamos usando (líquido o pastilla) y ajusta la temperatura desde la fase inicial del ciclo para asegurar la total disolución del jabón.

Cuidado del cristal

Tecnología GlassShield®

Protege tu cristalería de la corrosión mediante la regulación de la dureza del agua y su estabilización a un nivel óptimo. Así se consigue una duración del cristal 20 veces* mayor.



La tecnología SteamGloss®

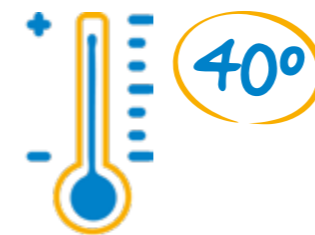
Aporta 10 minutos de intenso calentamiento durante el secado que minimiza las manchas por agua. El resultado son vasos un 23% más brillantes y porcelana un 30% más brillante.



Programa GlassCare

Es un programa de lavado suave a 40 °C diseñado para la vajilla más delicada.

lavado delicado



Las bandejas SoftTouch

Con una altura regulable aportan una sujeción suave para copas y cristalería frágil gracias a un sistema patentado para los soportes regulables en altura.



*Testado por el laboratorio alemán TRLP (TUEV Rheinland LGA Products GmbH).

Prestaciones

Secado por circuito cerrado de aire caliente

El sistema patentado de secado eficiente contribuye a conseguir la clasificación energética A+++ al mismo tiempo que maximiza el rendimiento de secado con temperaturas de aclarado más bajas. Gracias a la ayuda de este sistema, el nivel de humedad del aire circulante disminuye durante el ciclo de secado.

Secado mediante ventilador activo

El sistema de secado mediante ventilación activa utiliza un ventilador para aumentar la circulación del aire en el lavavajillas y conseguir los resultados de secado perfectos a temperaturas normales una vez el programa de lavado ha terminado.







WaterSafe™ y WaterSafe+™

En caso de fuga de agua, el sistema WaterSafe™ cierra la entrada de agua en la máquina. WaterSafe+™ ofrece seguridad extra al cerrar automáticamente la entrada de agua si hay alguna fuga en la manguera y en la toma de agua.

Display funcional

El display de los lavavajillas Beko permite controlar y gestionar las diferentes funciones, ver el seguimiento y la duración del programa seleccionado, así como los indicadores de advertencias.

Iconos

-  Motor ProSmart™ Inverter (10 años de garantía)
-  Función EverClean Filter
-  Programa AqualIntense®
-  TrayWash™
-  Fast+
-  3ª bandeja para cubiertos

Bloqueo de seguridad

Se puede activar la opción de bloqueo para evitar que los niños modifiquen el programa al jugar con los botones. Al activar esta opción se evita que se cambie el programa seleccionado.

Iluminación interior

El interior de tu lavavajillas dejará de ser una zona misteriosa. La iluminación del lavavajillas ofrece una visión clara del interior.




Detección automática

Los sensores de suciedad detectan el nivel de suciedad de tus platos y determinan automáticamente el ciclo óptimo de lavado en el programa automático.

LedSpot™

LedSpot™ es un indicador luminoso tipo LED que muestra si se está ejecutando un programa o no en los lavavajillas de integración, se proyecta en el suelo.



-  Eficiencia Energética A+++
-  Eficiencia Energética A++
-  Eficiencia Energética A+

Lavavajillas

Libre instalación ancho 60cm.

**DFN39431X**

Lavavajillas libre instalación de 60 cm de ancho
EAN 8690842108891

- 14 servicios de capacidad máxima
- Consumo de agua 9,5 L
- 9 Programas de lavado
- 3ª bandeja flexible completa para cubiertos
- Motor ProSmart™ Inverter **(10 años de Garantía)**
- EverClean™ Filter
- AqualIntense® & TrayWash™
- Función Fast+™
- Cesta superior ajustable en 3 alturas
- Color: Inox Antihuella
- Dimensiones (cm): 85 x 59,8 x 60

**DFN28430X**

Lavavajillas libre instalación de 60 cm de ancho
EAN 8690842108464

- 14 servicios de capacidad máxima
- Consumo de agua 9,5 L
- 8 Programas de lavado
- 3ª bandeja flexible completa para cubiertos
- Motor ProSmart™ Inverter **(10 años de Garantía)**
- AqualIntense® & TrayWash™
- Función Fast+™
- Cesta superior ajustable en 3 alturas
- Color: Inox Antihuella
- Dimensiones (cm): 85 x 59,8 x 60

**DFN28430W**

Lavavajillas libre instalación ancho 60 cm
EAN 8690842108471

- 14 servicios de capacidad máxima
- Consumo de agua 9,5 L
- 8 Programas de lavado
- 3ª bandeja flexible completa para cubiertos
- Motor ProSmart™ Inverter **(10 años de Garantía)**
- AqualIntense® & TrayWash™
- Función Fast+™
- Cesta superior ajustable en 3 alturas
- Color: Blanco
- Dimensiones (cm): 85 x 59,8 x 60

**DFN28432X**

Lavavajillas libre instalación ancho 60 cm
EAN 8690842161230

- 14 servicios de capacidad máxima
- Consumo de agua 9,5 L
- 8 Programas de lavado
- Motor ProSmart™ Inverter **(10 años de Garantía)**
- AqualIntense® & TrayWash™
- Función Fast+™
- Cesta superior ajustable en 3 alturas
- Color: Inox Antihuella
- Dimensiones (cm): 85 x 59,8 x 60

**DFN28432W**

Lavavajillas libre instalación ancho 60 cm
EAN 8690842161124

- 14 servicios de capacidad máxima
- Consumo de agua 9,5 L
- 8 Programas de lavado
- Motor ProSmart™ Inverter **(10 años de Garantía)**
- AqualIntense® & TrayWash™
- Función Fast+™
- Cesta superior ajustable en 3 alturas
- Color: Blanco
- Dimensiones (cm): 85 x 59,8 x 60

**DFN28422X**

Lavavajillas libre instalación ancho 60 cm
EAN 8690842108662

- 14 servicios de capacidad máxima
- Consumo de agua 9,5 L
- 8 Programas de lavado
- 3ª bandeja completa para cubiertos
- Motor ProSmart™ Inverter **(10 años de Garantía)**
- AqualIntense® & TrayWash™
- Función Fast+™
- Cesta superior ajustable en 3 alturas
- Color: Inox Antihuella
- Dimensiones (cm): 85 x 59,8 x 60

Libre instalación ancho 60cm.

**DFN28422W**

Lavavajillas libre instalación ancho 60 cm

EAN 8690842108648

- 14 servicios de capacidad máxima
- Consumo de agua 9,5 L
- 8 Programas de lavado
- 3ª bandeja completa para cubiertos
- Motor ProSmart™ Inverter **(10 años de Garantía)**
- AqualIntense® & TrayWash™
- Función Fast+™
- Cesta superior ajustable en 3 alturas
- Color: Blanco
- Dimensiones (cm): 85 x 59,8 x 60

**DFN26420X**

Lavavajillas libre instalación ancho 60 cm

EAN 8690842108488

- 14 servicios de capacidad máxima
- Consumo de agua 11 L
- 6 Programas de lavado
- Motor ProSmart™ Inverter **(10 años de Garantía)**
- TrayWash™
- Función Fast+™
- Cesta superior ajustable en 3 alturas
- Color: Inox Antihuella
- Dimensiones (cm): 85 x 59,8 x 60

**DFN26420W**

Lavavajillas libre instalación ancho 60 cm

EAN 8690842108433

- 14 servicios de capacidad máxima
- Consumo de agua 11 L
- 6 Programas de lavado
- Motor ProSmart™ Inverter **(10 años de Garantía)**
- TrayWash™
- Función Fast+™
- Cesta superior ajustable en 3 alturas
- Color: Blanco
- Dimensiones (cm): 85 x 59,8 x 60

**DFN16410X**

Lavavajillas libre instalación ancho 60 cm

EAN 8690842136931

- 14 servicios de capacidad máxima
- Consumo de agua 11 L
- 6 Programas de lavado
- Motor ProSmart™ Inverter **(10 años de Garantía)**
- Función Fast+™
- Color: Inox Antihuella
- Dimensiones (cm): 85 x 59,8 x 60

**DFN16410W**

Lavavajillas libre instalación ancho 60 cm

EAN 8690842136863

- 14 servicios de capacidad máxima
- Consumo de agua 11 L
- 6 Programas de lavado
- Motor ProSmart™ Inverter **(10 años de Garantía)**
- Función Fast+™
- Color: Blanco
- Dimensiones (cm): 85 x 59,8 x 60

**DFN05210X**

Lavavajillas libre instalación ancho 60 cm

EAN 8690842107979

- 12 servicios de capacidad máxima
- Consumo de agua 14 L
- 5 Programas de lavado
- Color: Inox Antihuella
- Dimensiones (cm): 85 x 59,8 x 60



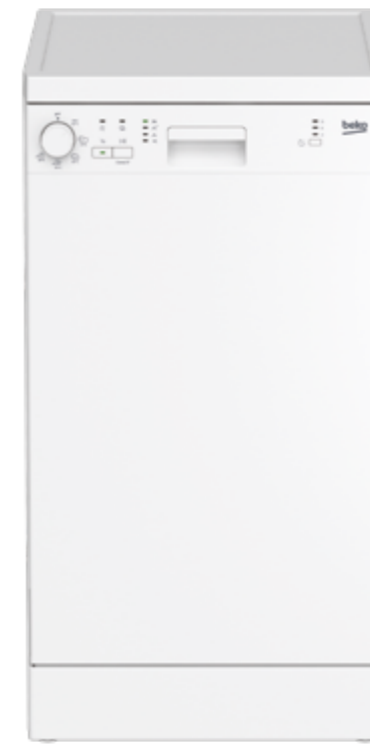
Modelo Blanco:
DFN05210W
EAN 8690842018398

**DFS28021X**

Lavavajillas libre instalación de 45 cm de ancho
EAN 8690842186707



- 10 servicios de capacidad máxima
- Consumo de agua 8,7 L
- 8 Programas de lavado
- Motor ProSmart™ Inverter **(10 años de Garantía)**
- AqualIntense®
- Función Fast+™
- Cesta superior ajustable en 3 alturas
- Color: Inox Antihuella
- Dimensiones (cm): 85 x 44,8 x 60

**DFS05013W**

Lavavajillas libre instalación de 45 cm de ancho
EAN 8690842186356

- 10 servicios de capacidad máxima
- Consumo de agua 10,5 L
- 5 Programas de lavado
- Color: Blanco
- Dimensiones (cm): 85 x 44,8 x 60

**DFS28021W**

Lavavajillas libre instalación de 45 cm de ancho
EAN 8690842186677



- 10 servicios de capacidad máxima
- Consumo de agua 8,7 L
- 8 Programas de lavado
- Motor ProSmart™ Inverter **(10 años de Garantía)**
- AqualIntense®
- Función Fast+™
- Cesta superior ajustable en 3 alturas
- Color: Inox Antihuella
- Dimensiones (cm): 85 x 44,8 x 60

**DFS05013X**

Lavavajillas libre instalación de 45 cm de ancho
EAN 8690842186233

- 10 servicios de capacidad máxima
- Consumo de agua 10,5 L
- 5 Programas de lavado
- Color: Inox Antihuella
- Dimensiones (cm): 85 x 44,8 x 60

Integrables ancho 60cm y 45cm.



DIN28423

Integrable de 60 cm
EAN 8690842109980



- 14 servicios de capacidad máxima
- Consumo de agua 9,5 L
- 8 Programas de lavado
- 3ª bandeja completa para cubiertos
- Motor ProSmart™ Inverter **(10 años de Garantía)**
- AqualIntense® & TrayWash™
- Función Fast+™
- Cesta superior ajustable en 3 alturas
- Dimensiones (cm): 81,8 x 59,8 x 55



DIN26410

Integrable de 60 cm
EAN 8690842137020



- 14 servicios de capacidad máxima
- Consumo de agua 11 L
- 6 Programas de lavado
- Motor ProSmart™ Inverter **(10 años de Garantía)**
- TrayWash™
- Función Fast+™
- Dimensiones (cm): 81,8 x 59,8 x 55



DIN26421

Integrable de 60 cm
EAN 8690842108631



- 14 servicios de capacidad máxima
- Consumo de agua 11 L
- 6 Programas de lavado
- Motor ProSmart™ Inverter **(10 años de Garantía)**
- TrayWash™
- Función Fast+™
- Dimensiones (cm): 81,8 x 59,8 x 55



DIS25011

Integrable de 45 cm
EAN 8690842186622

- 10 servicios de capacidad máxima
- Consumo de agua 10,5 L
- 5 Programas de lavado
- Dimensiones(cm): 81,8 x 44,8 x 55



Cocción



Cocción Asistida Vapor

Cocción asistida por vapor.

Los hornos de vapor cuentan con el beneficio que aporta la cocción con vapor en tus platos. Durante el ciclo de cocción se inyecta vapor en la cavidad del horno. El vapor se puede inyectar manualmente hasta 3 veces durante el ciclo de cocción.

La inyección de vapor es ideal para conseguir una corteza crujiente y brillante en los panes y empanadas. Además, hace que la parte interna del pan sea más tierna y esponjosa en comparación con los métodos de cocción convencionales.

Al cocinar pollo, carne o pescado, el vapor hace un trabajo fantástico, manteniéndolos jugosos y reduciendo la grasa.



- Platos más sabrosos y saludables
- Crujientes por fuera y jugosos por dentro

Pirólisis

Limpieza Piroclítica, la auténtica limpieza automática

Los hornos de Beko, preparados específicamente para la pirólisis, soportan temperaturas de hasta 480° C para reducir la suciedad y la grasa a cenizas.

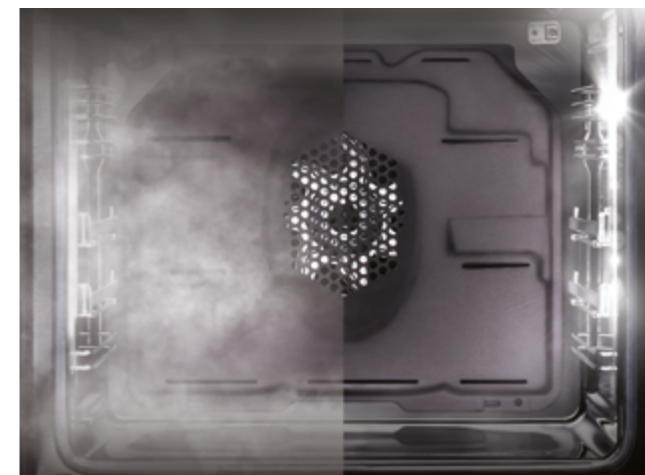
La puerta se bloquea automáticamente al empezar el ciclo de limpieza y los 3 cristales en puerta aseguran una temperatura de la misma 100% segura.

Ahora sólo queda eliminar los restos de ceniza y volver a colocar las bandejas para empezar a cocinar otra vez.

Puedes usar el ciclo de Pirólisis Eco para hornos con suciedad baja, reduciendo el tiempo del ciclo a 90 minutos y el consumo energético en un 25%.



SteamShine®+



Limpieza con Vapor

El vapor es un potente agente de limpieza que evita el uso de detergentes abrasivos en tu horno.

Los hornos de vapor de Beko generan vapor y lo inyectan en la cavidad del horno ablandando los restos de comida y grasa; todo lo que tienes que hacer es pasar un paño para limpiarlo. Es un ciclo rápido de 35 minutos altamente eficaz a la hora de disolver la grasa más incrustada.

Tecnología para una limpieza más fácil

Hidrólisis

Simplemente viertes un vaso de agua en la bandeja situándola en los raíles inferiores para llevar a cabo la limpieza del horno.

Cavidad del horno suave

La cavidad del horno está fabricada de una sola pieza, sin pernos, soldaduras, uniones ni ningún otro tipo de formas que atrapen la suciedad y dificulten la limpieza.

Puedes pasar tu mano por todas y cada una de las esquinas de la cavidad del horno sin encontrarte con ningún obstáculo a la hora de limpiarlo.

Puertas y cristales

Los cristales de la puerta tienen un recubrimiento anti adherente que evita que la grasa de la cocción se quede pegada al cristal.

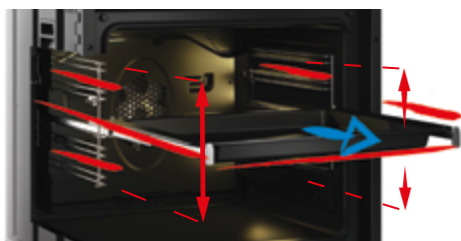


Además, los cristales tienen un fácil sistema de desmontaje, no es necesario desatornillar ninguna pieza, un sencillo sistema de enganche te permite limpiar las caras internas de los cristales.

Comodidad y uso

Rail telescópico

Durante la cocción, el rail telescópico te permite extraer la bandeja del horno cómodamente minimizando el riesgo de caída o de sufrir quemaduras. Los raíles telescópicos son flexibles, puedes colocarlos a la altura que más te convenga en función de tus recetas.



Gran capacidad

Cuando se trata de capacidad, cuanto más grande mejor. A pesar de sus dimensiones exteriores estándar, el horno Beko tiene un volumen de 71 l.

Bandeja antideformable

Las bandejas de hornos Beko tienen un diseño anti deformable que hace que la bandeja no se contraiga debido al cambio de temperatura cuando la extraes del horno.



Guía de cocina en el interior de la puerta

Las funciones de cocción están impresas en el interior de la puerta, ahorrándote el esfuerzo de memorizarlas para cada plato. Una solución rápida y fácil para guiarte en tu cocina.

Puerta del horno más duradera

Gracias a la solidez de la bisagras, la puerta puede soportar pesos de hasta 22,5 kg, un 20% más que las puertas de horno estándar.

Puerta con apertura y cierre Soft Close

La nueva versión de bisagras de los hornos integrados permite que la puerta se abra y cierre sin necesidad de acompañarla.



Usabilidad

Bloqueo de puerta

Los hornos Beko con programador electrónico están equipados con la opción de bloqueo de puerta para evitar que los pequeños de la casa jueguen con la configuración o abran la puerta mientras está en funcionamiento.

Función Booster (máxima potencia)

La función Booster activa todos los sistemas de calentamiento para conseguir un precalentamiento rápido y alcanzar la temperatura de cocción en menos tiempo.

Pantallas de control

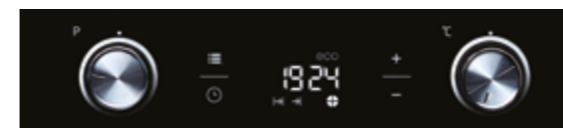
Pantalla LCD de texto

La nueva pantalla LCD muestra recetas predeterminadas para preparar los mejores sabores del mundo y las especialidades locales. Todo lo que tienes que hacer es colocar la comida en el horno y seleccionar en el menú el programa automático de cocción adecuado. No solo ahorrarás tiempo, sino que te encantará la experiencia de cocinar sin complicaciones.



Pantalla LED digital

La pantalla digital permite establecer el tiempo de cocción fácilmente. Gracias a la función Start & Delay se puede fijar la hora para la que quieres tener lista la comida.



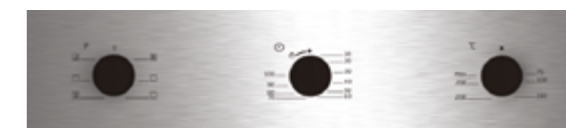
Pantalla LED animada

La duración de la cocción se puede programar y comenzar en ese mismo instante o más tarde. La temperatura de cocción se puede fijar entre 40 °C y 280 °C a intervalos precisos de 5° C. El programador electrónico con pantalla animada permite navegar mediante símbolos. El display muestra la función de cocción programada, así como el nivel recomendado para la bandeja para conseguir el mejor resultado.



Control mecánico

Programa la función de cocción, el tiempo y la temperatura fácilmente con mandos de regulación mecánicos.





Funciones de cocción



Cocción multifunción 3D

En la cocción multifunción 3D, tu horno tiene 3 focos de emisión de calor: el superior, el inferior y el posterior circular. Cocinar con todos los elementos calefactores encendidos junto con la acción del ventilador te permite aprovechar al máximo tu horno.

Puedes cocinar multinivel hasta 3 platos a la vez sin que se mezclen sabores ni los olores y con resultados de cocción homogéneos. Por ejemplo, unas verduritas en la parte superior, un pescadito en la parte central y una pizza crujiente en la parte inferior.

Gracias a la acción del ventilador, el calor se distribuye por toda la cavidad del horno de forma homogénea para que incluso la cocción de piezas grandes se haga en menos tiempo.



Cocción convencional

Solo se activan los elementos calefactores superior e inferior. Así consigues un estilo de cocción convencional, especialmente indicado para galletas, hojaldres y empanadas.



Cocción multifunción

Con los sistemas calefactores superior e inferior más la acción del ventilador se consiguen resultados homogéneos y en menos tiempo que en un horno convencional. Cuando por ejemplo, cocinamos un bizcocho, la función con ventilador hará que crezca uniformemente y se dore por igual en todas partes.



Cocción lenta - calentar con ventilador

Elaborar un plato delicioso como el de un chef exige paciencia. La función para cocción lenta hace que se potencien los aromas y los sabores de tus ingredientes, conservando sus jugos y nutrientes esenciales.



Grill con ventilador

Esta es una función perfecta para obtener un acabado dorado homogéneo y calentar al mismo tiempo. Ideal para esa bandeja de canelones que trajiste de casa de la abuela.



Grill completo

Esta es la opción perfecta para aplicar un acabado idóneo al grill rápido. Te permite tostar tus platos favoritos o conseguir un acabado crujiente y dorado.



Grill suave

Es ideal para aplicar el grill a una cantidad pequeña de alimento, como tapas o tostadas. La función de grill suave únicamente activa la parte central del elemento calefactor superior.



Mantenimiento en calor

Esta función se puede usar para mantener la temperatura de los platos cocinados y también para calentar los platos antes de servir la comida. La temperatura se controla automáticamente.



Descongelación

En el modo de descongelación no se utiliza ningún tipo de calentamiento. Exclusivamente se activa el ventilador para que circule el aire en el interior del horno. Se pueden descongelar alimentos o enfriar platos cocinados.



Cocción asistida con vapor

Usa el vapor para hornear pan o asar y tendrás los mejores resultados en tus recetas favoritas.



El vapor inyectado directamente en la cavidad del horno te permite conseguir cortezas crujientes y mantener el interior tierno y jugoso.

La acción del vapor además reduce la grasa y obtienes platos más saludables. Evita usar el 'vasito de agua' durante la cocción, donde perdemos temperatura al abrir la puerta y nos arriesgamos a que se sequen los platos o no suban las masas de pasteles o panes.



Pizza

Las condiciones ideales para cocinar una pizza como si fuera un horno rústico las puedes encontrar en los hornos de Beko.

Precalienta el horno a la máxima temperatura 280° C con la función de calor inferior y ventilador. Conseguirás una base de pan crujiente, encima los ingredientes bien cocinados y el queso fundido.



Si además usas la Piedra especial para pizza los resultados son todavía más espectaculares. (Modelo con Pizza Stone incluido BIM25400XPS).

Microondas

Soluciones eficientes

Los microondas de Beko ofrecen soluciones prácticas para la cocina y te permiten seguir el ritmo rápido de la vida actual.

La gama está bien equipada con funciones avanzadas, incluye el arranque rápido, la descongelación, los menús de cocción automático y el grill.

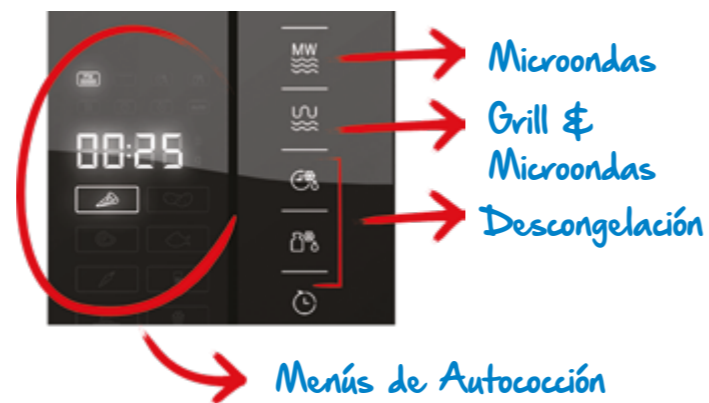
Soluciones inteligentes

Con una gama de hasta 25 litros, los microondas de Beko ofrecen soluciones prácticas para la cocina y para el día a día.

Un diseño innovador para adaptarse perfectamente con la nueva serie de hornos y encimeras.

Modos de cocinado

Algunos modelos cuentan con modos combinados de cocción, como microondas, grill & microondas, descongelación y menús de auto cocción.



Calientaplatos

Precalear los platos para servir

Los calientaplatos de Beko pueden precalentar hasta seis servicios a la vez. Gracias a la regulación de la temperatura entre 40° C y 80° C y al ventilador, lo puedes usar para descongelar, precalentar bandejas, mantener la comida caliente o para fermentar masas con levadura.

El cajón es lo bastante fuerte como para soportar un peso de hasta 25 kg, por lo que aguanta lo que le echas.



Fácil acceso

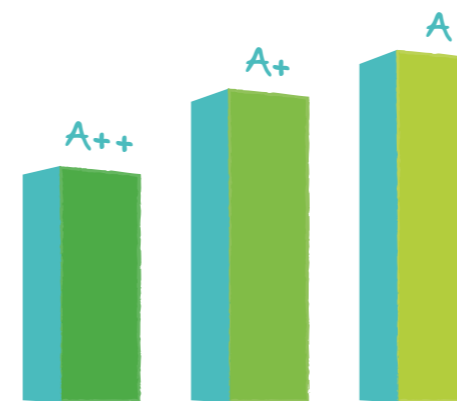
El cajón se puede extraer gracias al sistema telescópico, así resulta muy cómodo de cargar y descargar. Dado que ambos lados del cajón son abiertos, es muy fácil acceder, recoger o introducir bandejas del horno o vajillas. Cuando no se está usando, el cajón ofrece un espacio de almacenaje ideal para las bandejas adicionales del horno.



Silencio y eficiencia energética

Operativa silenciosa y eficiente

Los hornos Beko funcionan sin ruido incluso cuando el ventilador está en funcionamiento. Así tendrá un entorno apacible con una clasificación energética A+ y un nivel de ruido de 43 dB.



A++ Eficiencia Energética A++

A Eficiencia Energética A+

A Eficiencia Energética A

Iconos

- Cocción asistida Vapor
- Autolimpieza por Pirólisis y Eco Pirólisis
- Limpieza asistida por vapor SteamShine+®
- Limpieza Hidrolítica
- Pizza Stone (Piedra para pizza + espátula)
- Rail telescópico ajustable a diferentes alturas
- Apertura y cierre SoftClose®



Hornos y
Hornos Compactos





BIM25400XPS

Horno Multifunción 3D

Limpieza Piroclítica

EAN 8690842133893



- 15 Funciones de cocción
- Auto Limpieza por **Pirólisis y Eco Pirólisis**
- Rail telescópico ajustable a diferentes alturas
- Display LED animada
- Sistema de apertura y cierre Soft Close
- 3 bandejas: profunda, estándar y parrilla
- Accesorio: Pizza Stone (Piedra para pizza + espátula)
- Color: Cristal Negro
- Dimensiones horno (cm): 59,5 x 59,4 x 56,7



BIM25302X

Horno Multifunción 3D

Limpieza Hidrolítica

EAN 8690842017780



- 8 Funciones de cocción
- Limpieza hidrolítica
- Mandos escamoteables
- Rail telescópico ajustable a diferentes alturas
- Display LED digital
- 3 bandejas: estándar, pastelera y parrilla
- Color: Cristal Negro
- Dimensiones horno (cm): 59,5 x 59,4 x 56,7



BIS25500XMS

Horno Multifunción 3D

Cocción y limpieza por Vapor

EAN 8690842020254



- 15 Funciones de cocción
- Limpieza por vapor **SteamShine+®**
- Cocción asistida **Vapor**
- Rail telescópico ajustable a diferentes alturas
- Display LCD texto
- Sistema de apertura y cierre Soft Close
- 3 bandejas: profunda, estándar y parrilla
- Color: Cristal Negro
- Dimensiones horno (cm): 59,5 x 59,4 x 56,7



BIE22300XP

Horno Multifunción

Limpieza Piroclítica

EAN 8690842021411



- 8 Funciones de cocción
- Auto Limpieza por **Pirólisis**
- Mandos de función y temperatura
- Display LED digital
- 3 bandejas: pastelera, estándar y parrilla
- Color: Cristal Negro
- Dimensiones horno (cm): 59,5 x 59,4 x 56,7



BIM24400WCS

Horno Multifunción 3D

EAN 8690842017773



- 12 Funciones de cocción
- Limpieza hidrolítica
- Paredes Catalíticas
- Rail telescópico ajustable a diferentes alturas
- Display LED animada
- Sistema de apertura y cierre Soft Close
- 3 bandejas: profunda, pastelera y parrilla
- Color: Cristal Blanco
- Dimensiones horno (cm): 59,5 x 59,4 x 56,7



BIE22302XD

Horno Multifunción

Limpieza Hidrolítica

EAN 8690842094859



- 6 Funciones de cocción
- Limpieza hidrolítica
- Mandos escamoteables
- Rail telescópico ajustable a diferentes alturas
- Display LED digital
- 3 bandejas: profunda, estándar y parrilla
- Color: Cristal Negro
- Dimensiones horno (cm): 59,5 x 59,4 x 56,7

Multifunción.

**BIE24300W**

Horno Multifunción
Limpieza Hidrolítica
EAN 8690842026638



- 6 Funciones de cocción
- Limpieza hidrolítica
- Mandos de función y temperatura
- Display LED digital
- 3 bandejas: profunda, estándar y parrilla
- Color: Cristal Blanco
- Dimensiones horno (cm): 59,5 x 59,4 x 56,7

**BIE22101X**

Horno Multifunción
Limpieza Hidrolítica
EAN 8690842020308



- 6 Funciones de cocción
- Limpieza hidrolítica
- Mandos de función y temperatura
- Temporizador mecánico
- 2 bandejas: estándar y parrilla
- Color: Inox
- Dimensiones horno (cm): 59,5 x 59,4 x 56,7

Convencionales.

**BIE22301X**

Horno Multifunción
Limpieza Hidrolítica
EAN 8690842020285



- 6 Funciones de cocción
- Limpieza hidrolítica
- Mandos escamoteables
- Display LED digital
- 3 bandejas: profunda, estándar y parrilla
- Color: Inox
- Dimensiones horno (cm): 59,5 x 59,4 x 56,7

**BIC22100X**

Horno Convencional
EAN 8690842020292

- 4 Funciones de cocción
- Mandos de función y temperatura
- Temporizador mecánico
- 2 Bandejas: estándar y parrilla
- Color: Inox
- Dimensiones horno (cm): 59,5 x 59,4 x 56,7

**BIE22300X**

Horno Multifunción
Limpieza Hidrolítica
EAN 8690842017094



- 6 Funciones de cocción
- Limpieza hidrolítica
- Mandos de función y temperatura
- Display LED digital
- 3 bandejas: profunda, estándar y parrilla
- Color: Inox
- Dimensiones horno (cm): 59,5 x 59,4 x 56,7

**BIC21000W**

Horno Convencional
EAN 8690842021381

- 4 Funciones de cocción
- Mandos de función y temperatura
- Temporizador mecánico
- 2 Bandejas: estándar y parrilla
- Color: Blanco
- Dimensiones horno (cm): 59,5 x 59,4 x 56,7

Compactos Multifunción.



BCS18500X

Horno Compacto Multifunción
Cocción y limpieza por Vapor
EAN 8690842029288



- 15 Funciones de cocción
- Limpieza asistida por vapor **SteamShine+®**
- Cocción asistida **Vapor**
- Display LCD texto
- 2 bandejas: estándar y parrilla
- Color: Cristal Negro
- Dimensiones horno (cm): 44,5 x 59,4 x 54,7



BCE12300X

Horno Compacto Multifunción
EAN 8690842015694



- 6 Funciones de cocción
- Limpieza hidrolítica
- Mandos escamoteables
- Display LED digital
- Incluye 2 bandejas: estándar y parrilla
- Color: Inox
- Dimensiones horno (cm): 44,5 x 59,4 x 54,7

Calientaplatos.



DRW11401FX

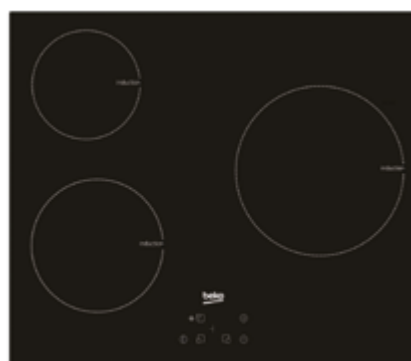
Cajón Calientaplatos
EAN 8690842012075

- 6 Funciones de precalentamiento
- Volumen útil 22 litros
- Capacidad para 25 kg
- Control temperaturas entre 40°C y 80°C
- Sistema apertura 'push' sin tirador
- Resistencia en bandeja de cristal negro
- Color: Inox
- Dimensiones producto (cm): 14 x 59,4 x 55,4

Conjuntos horno y placa



Conjuntos horno y placa.

**BSE22341X**

Conjunto Horno Multifunción y
Placa de Inducción SMART PACK

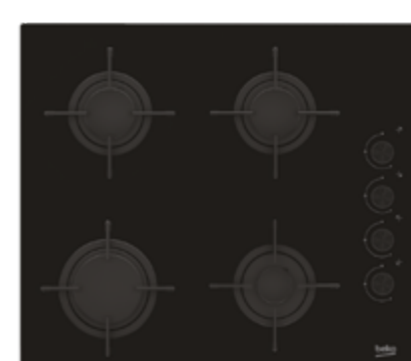
EAN 8690842076978

**Horno Multifunción**

- 6 Funciones de cocción
- Limpieza hidrolítica
- Rail telescópico ajustable a diferentes alturas
- Mandos de función y temperatura
- Display LED digital
- 3 bandejas: profunda, estándar y parrilla
- Dimensiones horno (cm): 59,5 x 59,4 x 56,7

Placa inducción

- 3 zonas de cocción: Ø145-Ø180-Ø240 mm
- Touch Control
- 9 Niveles de cocción
- Bloqueo del display
- Indicador de calor residual
- Dimensiones placa (cm): 5,5 x 58 x 51

**BSE21031CXD**

Horno Multifunción y Placa Gas Butano
CRISTAL PACK

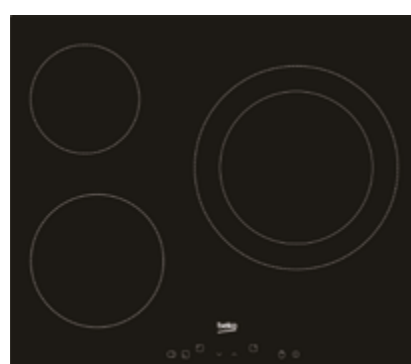
EAN 8690842213427

**Horno Multifunción**

- 6 Funciones de cocción
- Limpieza hidrolítica
- Mandos de función y temperatura
- 2 Bandejas: estándar y parrilla
- Color: Inox
- Dimensiones horno (cm): 59,5 x 59,4 x 56,7

Placa Gas Butano

- 4 fuegos
- Encendido integrado
- Soporte de los quemadores esmaltado en negro
- Válvula de seguridad en quemadores
- Color: Cristal Negro
- Dimensiones placa (cm): 4,6 x 59 x 52,5

**BSE22120X**

Conjunto Horno Multifunción y
Placa Vitrocerámica HOME PACK

EAN 8690842063923

**Horno Multifunción**

- 6 Funciones de cocción
- Limpieza hidrolítica
- Mandos de función y temperatura
- Temporizador mecánico
- 3 bandejas: pastelera, estándar y parrilla
- Dimensiones horno (cm): 59,5 x 59,4 x 56,7

Placa Vitrocerámica

- 3 zonas de cocción: Ø145-Ø180-Ø210/270 mm
- 1 Zona gigante doble
- Touch Control directo
- 9 Niveles de cocción
- Bloqueo del display
- Indicador de calor residual
- Dimensiones placa (cm): 5,5 x 58 x 51

**BSE21030X**

Horno Multifunción y Placa Gas Butano
EASY PACK

EAN 8690842205170

**Horno Multifunción**

- 6 Funciones de cocción
- Limpieza hidrolítica
- Mandos de función y temperatura
- 2 Bandejas: estándar y parrilla
- Color: Inox
- Dimensiones horno (cm): 59,5 x 59,4 x 56,7

Placa Gas Butano

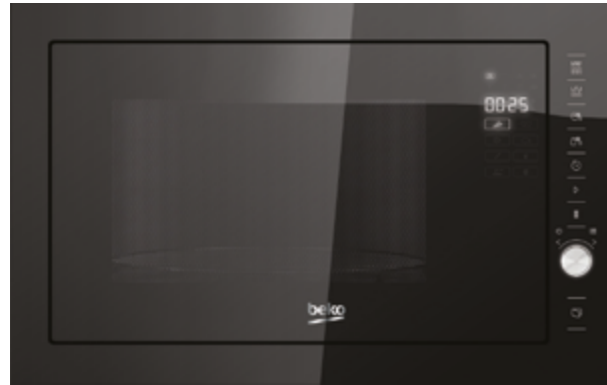
- 4 fuegos
- Soporte de los quemadores esmaltado en negro
- Válvula de seguridad en quemadores
- Color: Inox
- Dimensiones placa (cm): 3,9 x 58 x 51



Microondas



Microondas de encastre.

**MGB25333BG**

Microondas de encastre con Grill

EAN 8690842018749

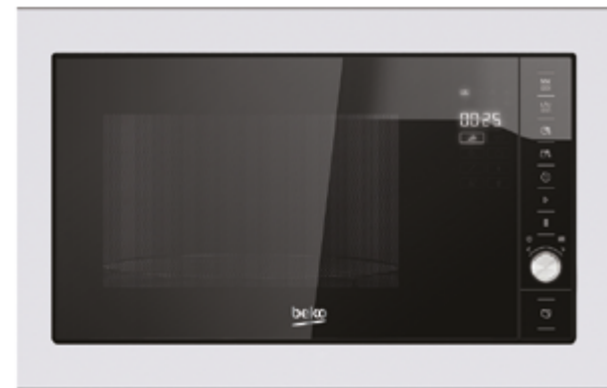
- Capacidad 25 litros
- Potencia Microondas 900W (5 niveles)
- Potencia Grill 1000W (4 niveles)
- 9 Funciones de Auto Cocción
- Función descongelación
- Display Touch Control digital
- Acabado interior de acero inoxidable
- Marco integrado
- Color: Negro
- Dimensiones (cm): 38,8 x 59,5 x 39,2

**MGB25333X**

Microondas de encastre con Grill

EAN 8690842057854

- Capacidad 25 litros
- Potencia Microondas 900W (5 niveles)
- Potencia Grill 1000W (3 niveles)
- 8 Funciones de Auto Cocción
- Función descongelación
- Display Touch Control digital
- Acabado interior de acero inoxidable
- Marco de integración incluido
- Color: Negro con perfil Inox
- Dimensiones (cm): 38,8 x 59,5 x 39,2

**MGB25332BG**

Microondas de encastre con Grill

EAN 8690842018695

- Capacidad 25 litros
- Potencia Microondas 900W (5 niveles)
- Potencia Grill 1000W (3 niveles)
- 8 Funciones de Auto Cocción
- Función descongelación
- Display Touch Control digital
- Acabado interior de acero inoxidable
- Marco de integración incluido
- Color: Negro / Inox
- Dimensiones (cm): 38,8 x 59,5 x 40

Microondas de libre instalación.

**MGC20100W**

Microondas de libre instalación con Grill

EAN 8690842037306

- Capacidad 17 litros
- Potencia Microondas 700W (5 niveles)
- Potencia Grill 800W (2 niveles)
- Función descongelación
- Acabado interior de acero inoxidable
- Color: Blanco
- Dimensiones (cm): 26,2 x 45,2 x 33

**MOC20100W**

Microondas de libre instalación

EAN 8690842035661

- Capacidad 20 litros
- Potencia Microondas 700W (5 niveles)
- Función descongelación
- Acabado interior de acero inoxidable
- Color: Blanco
- Dimensiones (cm): 26,2 x 45,2 x 32,5



Placas



Inducción y flexibilidad

IndyFlex+®

La nueva tecnología de las placas de inducción de Beko aporta más flexibilidad para poder aprovechar bien toda la superficie de cocción.

Con 8 bobinas de inducción independientes controladas mediante un intuitivo sistema, te permite organizar las zonas de cocción como quieras y a la temperatura que quieras.

Puedes usar cada zona de manera independiente o bien agruparlas para crear zonas más grandes o incluso 2 zonas gigantes.

IndyFlex®

Son dos zonas de cocción cuadradas que puedes usar independientemente o agrupadas como una zona más grande.

Te permite usar parrillas grandes y aprovechar al máximo el calor de la superficie de cocción. Tienes una placa de 4, 3 o 2 zonas en función de tus necesidades.



Tecnología de inducción

Eficiencia

Las placas de inducción presentan muchas ventajas frente a otras placas eléctricas. Tienen un bajo consumo energético gracias a su sistema de calentamiento que, mediante un campo magnético, genera calor únicamente sobre superficies con contenido ferromagnético.

La regulación de la temperatura es más precisa, consiguiendo una mayor rapidez en el calentamiento.

Cuenta con sistemas de apagado automático, por lo que, si te la dejas encendida, con o sin sartén, se apagará automáticamente por sobrecalentamiento.

Limpieza rápida y fácil

Dado que la superficie de inducción no se calienta directamente, cuando se derrama comida, ésta no se quema, facilitando la limpieza.

Las placas de inducción de Beko cuentan con la función 'Pausa y Limpia' que te permite parar la cocción para limpiar la placa y continuar a la potencia a la que se pausó. Además, gracias al cristal anti ralladuras, la limpieza de la placa se hace de forma fácil y segura, con productos específicos o simplemente pasando un paño húmedo.

Cocina rápida y eficiente

El calor rápido que producen las zonas de inducción se distribuye uniforme y constantemente por el recipiente. El sistema de control te permite ajustar la potencia en 9 niveles estándar más un nivel de alta potencia para que conseguir llevar a ebullición sea aún más rápido.

Seguridad en tu cocina

Las placas de inducción de Beko están equipadas con prestaciones que garantizan su seguridad.

- Cuando la zona de cocción no está lo bastante fría como para tocarla con seguridad, el indicador de calor residual lo indica mediante una "H" en el display.

- El sistema anti rebose apaga automáticamente la placa en caso de que se derrame líquido hirviendo sobre el panel de control.

- Si la zona de cocción se deja encendida durante un largo periodo de tiempo, ésta se apaga automáticamente.

Sistemas de control

Control Touch&Slide

Los controles Touch&Slide cuentan con 19 niveles de potencia para ajustar los niveles de calor más adecuados a cada receta.



Control directo

Control fácil e intuitivo, cuenta con indicadores de potencia individuales para cada zona de cocción. Acceso rápido y directo a los cambios de la temperatura de cada zona de cocción.

Menús directos de cocción

Gracias a funciones directas puedes acceder a diferentes menús de autococción. Presiona los símbolos para que tu placa haga el trabajo por ti: hervir, freír o mantener la temperatura ideal para calentar.

Temporizador

Las encimeras de Beko hacen que cocinar sea una experiencia agradable gracias a las prestaciones que incluyen como el temporizador con alarma, que permite programar la duración de la cocción en cada zona independientemente.

Encimeras de gas

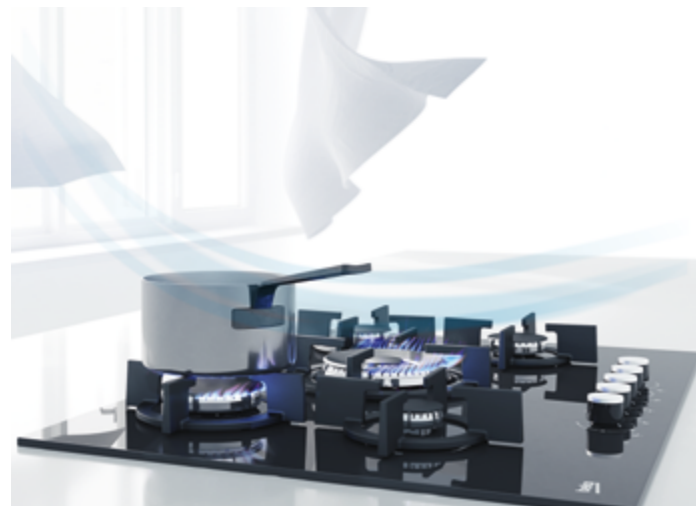
Quemador de alta potencia

El quemador de alta potencia de 3,3 kW cocina rápidamente y sin disminuir su contenido en nutrientes. El calor se distribuye más homogéneamente en el fondo de la cacerola, lo que permite cocinar con excelentes resultados en menos tiempo.



Gas seguro

Si la llama se apaga accidentalmente por el viento o por algún líquido derramado, la salida del gas se interrumpe automáticamente para evitar fugas de gas. Las encimeras de gas de Beko cuentan además con encendido electrónico integrado para facilitarte la tarea de cocinar de forma segura y cómoda.



Hierro forjado y cristal

Para resaltar el estilo y aspecto profesional de la cocina se utilizan soportes de hierro forjado que aportan máxima estabilidad. Así se pueden usar ollas y cacerolas de cualquier tamaño sin riesgo de que vuelquen o resbalen. Para resaltar el estilo además cuenta con una superficie de cristal templado fácil de limpiar y resistente a las ralladuras.

Encendido integrado

El encendido electrónico integrado en la encimera permite un encendido fácil y sencillo de los quemadores de gas.



Iconos

-  IndyFlex+®
-  IndyFlex®
-  Booster
-  Touch Control deslizantes
-  Encendido integrado
-  Válvula de seguridad en quemadores

Placas



Placas de Inducción Flexibles.

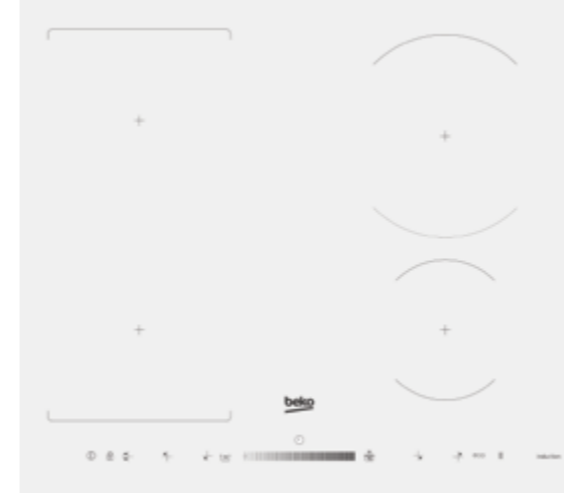


HII68600PTX

Placa Inducción
EAN 8690842864209



- **IndyFlex+®** 8 zonas flexibles
- 18 Niveles de cocción
- Touch Control directo
- Booster y Menús de Auto cocción
- Temporizador
- Bloqueo del display
- Color: Negro
- Dimensiones placa (cm): 5,5 x 58 x 51

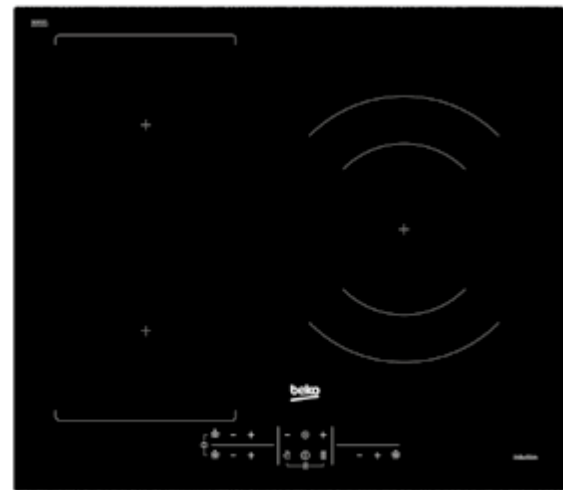


HII64500FHTW

Placa Inducción
EAN 8690842046872



- **IndyFlex®** 2 zonas flexibles
- 19 Niveles de cocción
- Touch Control deslizantes
- Booster y Menús de Auto cocción
- Temporizador
- Bloqueo del display
- Color: Blanco
- Dimensiones placa (cm): 5,5 x 58 x 51

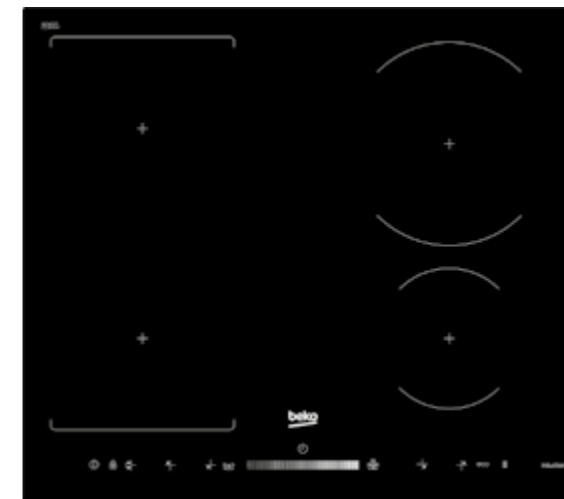


HII 63200 FHT

Placa Inducción
EAN 8690842128325



- **IndyFlex®** 2 zonas flexibles
- Zona Duo gigante 28 cm
- 9 Niveles de cocción
- Touch Control directo
- Booster y Menús de Auto cocción
- Temporizador
- Bloqueo del display
- Color: Negro
- Dimensiones placa (cm): 4,8 x 58 x 51



HII64500FHT

Placa Inducción
EAN 8690842033872



- **IndyFlex®** 2 zonas flexibles
- 19 Niveles de cocción
- Touch Control deslizantes
- Booster y Menús de Auto cocción
- Temporizador
- Bloqueo del display
- Color: Negro
- Dimensiones placa (cm): 5,5 x 58 x 51

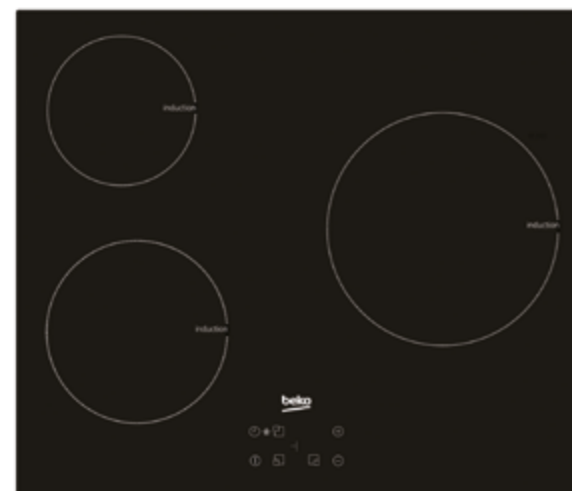
Placas de Inducción.



HII63200GTO

Placa Inducción
EAN 8690842144639

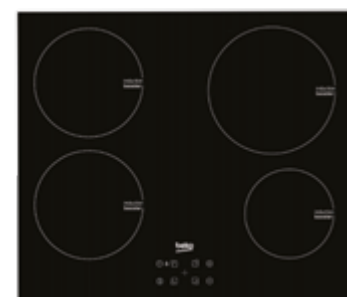
- 3 zonas de inducción
- Zona Duo gigante 28 cm
- 9 Niveles de cocción
- Touch Control
- Booster
- Temporizador
- Bloqueo del display
- Color: Negro
- Dimensiones placa (cm): 5,5 x 58 x 51



HII63400AT

Placa Inducción
EAN 8690842083105

- 3 zonas de inducción
- Zona grande 24 cm
- 9 Niveles de cocción
- Touch Control
- Booster
- Temporizador
- Bloqueo del display
- Color: Negro
- Dimensiones placa (cm): 5,5 x 58 x 51



HII64400AT

Placa Inducción
EAN 8690842083174

- 4 zonas de inducción
- 9 Niveles de cocción
- Touch Control
- Booster
- Temporizador
- Bloqueo del display
- Color: Negro
- Dimensiones placa (cm): 5,5 x 58 x 51



HDMI32400DTX

Placa Inducción
EAN 8690769310339

- 2 zonas de inducción
- 9 Niveles de cocción
- Touch Control directo
- Temporizador
- Bloqueo del display
- Color: Negro
- Dimensiones placa (cm): 7,5 x 28,8 x 51

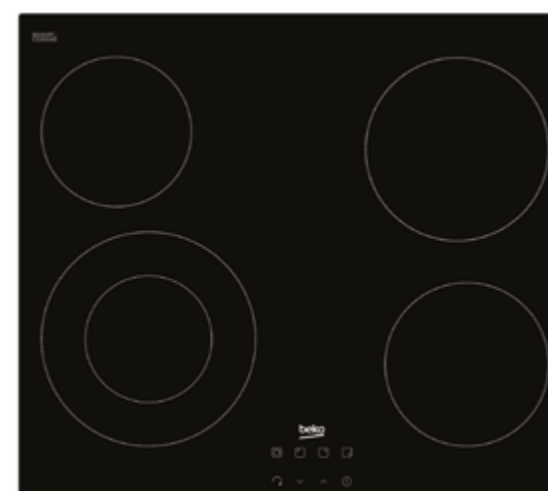
Placas Vitrocerámicas.



HIC63401T

Placa Vitrocerámica
EAN 8690842336973

- 3 zonas de cocción
- Doble zona gigante 27 cm
- 9 Niveles de cocción
- Touch Control
- Temporizador
- Indicadores de calor residual
- Bloqueo del display
- Color: Negro
- Dimensiones placa (cm): 5,5 x 58 x 51



HIC64402E

Placa Vitrocerámica
EAN 8690842337062

- 4 zonas de cocción
- Doble zona 21 cm
- 9 Niveles de cocción
- Touch Control
- Indicadores de calor residual
- Bloqueo del display
- Color: Negro
- Dimensiones placa (cm): 5,5 x 58 x 51



HDMC32400TX

Placa Vitrocerámica
EAN 8690842348198

- 2 zonas de cocción
- 9 Niveles de cocción
- Touch Control
- Temporizador
- Indicadores de calor residual
- Bloqueo del display
- Color: Negro
- Dimensiones placa (cm): 7,5 x 28,8 x 51

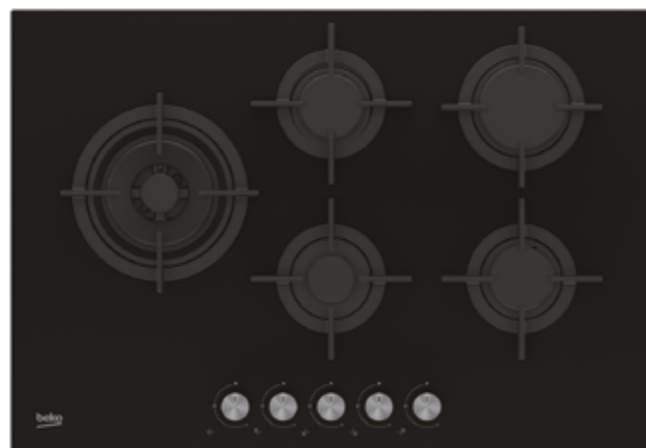


HDCC32200X

Placa Vitrocerámica
EAN 8690842347573

- 2 zonas de cocción
- Control mecánico
- Indicadores de calor residual
- Color: Negro
- Dimensiones placa (cm): 7,5 x 28,8 x 51

Placas de Gas Cristal Negro 75cm.

**HILL75222S**

Placa de Gas (Gas Natural)
EAN 8690842095382



- 5 Fuegos
- Quemador alta potencia lateral
- Accesorio para WOK incluido
- Encendido integrado
- Soporte de los quemadores de hierro forjado
- Válvula de seguridad en quemadores
- Color: Cristal Negro
- Dimensiones placa (cm): 4,6 x 75 x 52,5
- Nicho de encastre (cm): 56 x 49

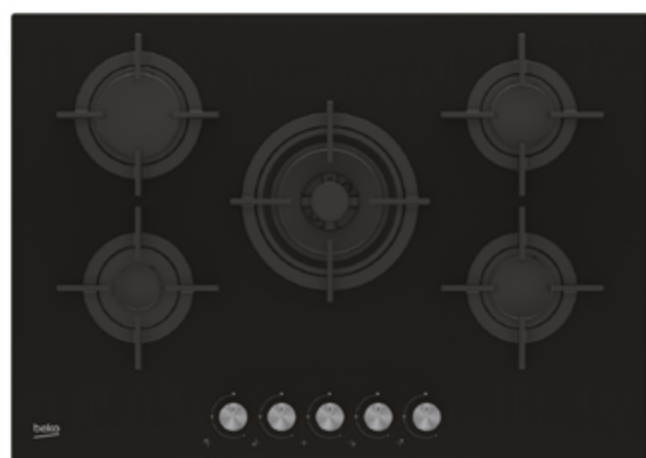
Placas de Gas Inox 75cm.

**HIAL75225SX**

Placa de Gas (Gas Natural)
EAN 8690842094569



- 5 Fuegos
- Quemador alta potencia lateral
- Accesorio para WOK incluido
- Encendido integrado
- Soporte de los quemadores de hierro forjado
- Válvula de seguridad en quemadores
- Color: Inox
- Dimensiones placa (cm): 4,6 x 75 x 51
- Nicho de encastre (cm): 56 x 49

**HILW75222SL**

Placa de Gas (Gas Butano)
EAN 8690842157011



- 5 Fuegos
- Quemador alta potencia central
- Accesorio para WOK incluido
- Encendido integrado
- Soporte de los quemadores de hierro forjado
- Válvula de seguridad en quemadores
- Color: Cristal Negro
- Dimensiones placa (cm): 4,6 x 75 x 52,5
- Nicho de encastre (cm): 56 x 49

**HIAW75225SL**

Placa de Gas (Gas Butano)
EAN 8690842157028



- 5 Fuegos
- Quemador alta potencia central
- Accesorio para WOK incluido
- Encendido integrado
- Soporte de los quemadores de hierro forjado
- Válvula de seguridad en quemadores
- Color: Inox
- Dimensiones placa (cm): 4,6 x 75 x 51
- Nicho de encastre (cm): 56 x 49

* Todos los productos con gas traen en dotación los inyectores necesarios para hacer el cambio de tipo de gas.

** Todos los productos con gas tienen válvula de seguridad.

Placas de Gas

Placas de Gas Cristal Negro.



HILG64120S

Placa de Gas (Gas Butano)

EAN 8690842156793

- 4 Fuegos
- Quemador alta potencia central
- Encendido integrado
- Soporte de los quemadores esmaltado en negro
- Válvula de seguridad en quemadores
- Color: Cristal Negro
- Dimensiones placa (cm): 9,8 x 59 x 51



HDMS 32220FX

Placa de Gas (Gas Natural)

EAN 8690842348471

- 2 Fuegos
- Encendido integrado
- Soporte de los quemadores de hierro forjado
- Válvula de seguridad en quemadores
- Color: Cristal Negro
- Dimensiones placa (cm): 7,5 x 28,8 x 51



Placas de Gas Inox.



HIZG64101SX

Placa de Gas (Gas Butano)

EAN 8690842347665

- 4 Fuegos
- Soporte de los quemadores esmaltado en negro
- Válvula de seguridad en quemadores
- Color: Inox
- Dimensiones placa (cm): 8,7 x 59 x 51



HIZG 64102SX

Placa de Gas (Gas Natural)

EAN 8690842084058

- 4 Fuegos
- Soporte de los quemadores esmaltado en negro
- Válvula de seguridad en quemadores
- Color: Inox
- Dimensiones placa (cm): 8,7 x 59 x 51



HIZG 63123SXL

Placa de Gas (Gas Butano)

EAN 8690842084034

- 3 Fuegos
- Quemador alta potencia central
- Accesorio para WOK incluido
- Encendido integrado
- Soporte de los quemadores esmaltado en negro
- Válvula de seguridad en quemadores
- Color: Inox
- Dimensiones placa (cm): 8,7 x 59 x 51



HDCG32220FX

Placa de Gas (Gas Natural)

EAN 8690842347955

- 2 Fuegos
- Encendido integrado
- Soporte de los quemadores esmaltado en negro
- Válvula de seguridad en quemadores
- Color: Inox
- Dimensiones placa (cm): 7,5 x 28,8 x 51





Cocinas



Cocina completa a tu alcance

Gran capacidad

Las cocinas de Beko semi profesionales te ofrecen la posibilidad de cocinar para mucha gente. Con una placa de gas de 5 fuegos y un horno multifunción con un volumen de 112 litros no habrá reunión familiar que se te resista. Gracias al ventilador en el horno, el calor se distribuye uniformemente para cocinar piezas voluminosas de forma homogénea y más rápida en comparación con un horno convencional.

Después de cocinar para tanta gente lo que necesitas es que te faciliten la limpieza. Los laterales y la pared posterior del horno tienen un recubrimiento catalítico que absorbe olores y la grasa de la cocción, evitándote la necesidad de frotar.



112 litros

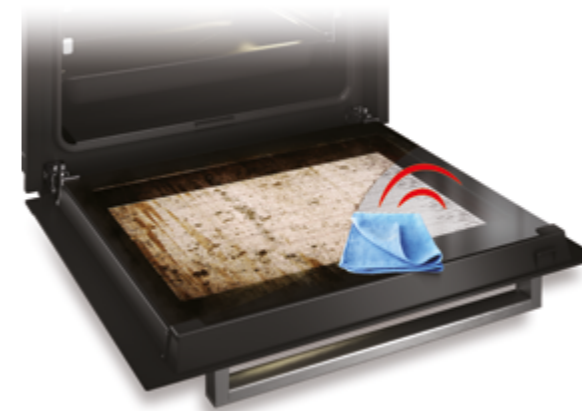
Tecnología en cocinas de gas y eléctricas

Cocina convencional en horno de gas

Los hornos de gas de las clásicas cocinas a gas cuentan con 2 quemadores, uno en la parte inferior para la cocción general de toda clase de platos y otro en la superior para dorar tus platos al final de tus recetas favoritas (Grill).

Horno fácil de usar y fácil de limpiar

Después de cocinar para tanta gente, lo que necesitas es que te faciliten la limpieza. Los laterales y la pared posterior del horno tienen un recubrimiento catalítico que absorbe olores y grasa de la cocción, evitándote la necesidad de frotar. Los hornos de las cocinas de Beko están especialmente diseñados para que su limpieza resulte fácil y cómoda.



Los raíles de sujeción de las bandejas se desmontan fácilmente, sin necesidad de usar herramientas, y te permiten limpiar la cavidad cada vez que uses el horno pasando un paño húmedo.

El interior de la puerta es completamente de cristal, sin pernos y se puede desmontar para limpiar los 3 cristales de la puerta de forma sencilla. Además, la puerta cuenta con unas bisagras fuertes y duraderas que soportan un peso de hasta 22,5 kg para colocar la bandeja del horno cargada.

Iconos



Encendido integrado



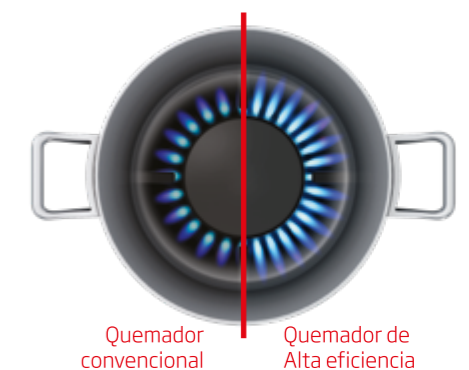
Válvula de seguridad en quemadores

Cocina de toda la vida con gas de alta potencia

Las placas de 5 fuegos cuentan con un quemador central grande para paellas o wok, con soportes de hierro forjado que le dan robustez y seguridad a la cocina. El quemador de alta potencia de 3,3kW te permite cocinar a alta temperatura de forma rápida y con una distribución del calor homogénea. De esta forma, conservas los nutrientes de los alimentos y obtienes excelentes resultados de cocción. Incluye un accesorio de soporte especial para sartenes tipo wok.

Para hacer que cocinar sea un placer, las placas de gas llevan encendido integrado en el mismo mando de control de la potencia de gas, ya te puedes olvidar de las cerillas para siempre.

Los soportes de las placas de gas y de los quemadores, ya sean de hierro forjado o esmaltados son aptos para lavar en el lavavajillas. Así te queda una superficie de la placa lisa y fácil de limpiar para que tengas tiempo para hacer las cosas que realmente importan.



Dispositivo de seguridad para el gas

Todas las placas y hornos de gas llevan un dispositivo de seguridad para que puedas estar tranquilo. Si accidentalmente la llama se apaga por un golpe de viento o por algún líquido derramado, el sistema de seguridad se acciona y se interrumpe la salida de gas automáticamente.

Todos los dispositivos de gas de los electrodomésticos de Beko vienen con los inyectores de gas necesarios para hacer el cambio de gas y adecuarlo a las necesidades de cada hogar.



Cocinas de libre instalación 90cm.

**GM15321DX**

Cocina semi profesional Inox
Placa de Gas Butano + Horno Multifunción
EAN 8690842024580

- 5 Fuegos
- Quemador alta potencia central con accesorio WOK
- Encendido integrado
- Soporte de los quemadores de hierro forjado
- Válvula de seguridad en quemadores
- Horno Multifunción eléctrico con ventilador
- 7 Funciones de cocción
- Display digital
- Compartimento inferior con tapa abatible
- Patas regulables
- Tapa de cristal
- Dimensiones (cm): 90 x 90 x 60

**GM15310DB**

Cocina semi profesional Negra
Placa de Gas Natural + Horno Multifunción
EAN 8690842028212

- 5 Fuegos
- Quemador alta potencia central con accesorio WOK
- Encendido integrado
- Soporte de los quemadores de hierro forjado
- Válvula de seguridad en quemadores
- Horno Multifunción eléctrico con ventilador
- 7 Funciones de cocción
- Display digital
- 2 Bandejas: estándar y parrilla
- Compartimento inferior con tapa abatible
- Dimensiones (cm): 90 x 90 x 60

**GM15121DX**

Cocina semi profesional Inox
Placa de Gas Natural + Horno Multifunción
EAN 8690842866456

- 5 Fuegos
- Quemador alta potencia central con accesorio WOK
- Encendido integrado
- Soporte de los quemadores de hierro forjado
- Válvula de seguridad en quemadores
- Horno Multifunción eléctrico con ventilador
- 7 Funciones de cocción
- Temporizador mecánico
- 2 Bandejas: estándar y parrilla
- Compartimento inferior con tapa abatible
- Dimensiones (cm): 90 x 90 x 60

* Todos los productos con gas traen en dotación los inyectores necesarios para hacer el cambio de tipo de gas.

** Todos los productos con gas tienen válvula de seguridad.

Cocinas libre instalación de 60cm.

**FSG62000DXL**

Cocina independiente de Gas Butano
EAN 8690842072468

- 4 Fuegos
- Horno de gas
- Grill de gas
- Luz en el interior del horno
- 2 Bandejas: estándar y parrilla
- Tapa de cristal
- Válvula de seguridad en horno y quemadores
- Color: Inox
- Dimensiones (cm): 85 x 60 x 60

**FSG62000DWL**

Cocina Independiente de Gas Butano
EAN 8690842072475

- 4 Fuegos
- Horno de gas
- Grill de gas
- Luz en el interior del horno
- 2 Bandejas: estándar y parrilla
- Tapa de cristal
- Válvula de seguridad en horno y quemadores
- Color: Blanco
- Dimensiones (cm): 85 x 60 x 60

Cocinas libre instalación de 50cm.



CSG42010 DWN

Cocina Independiente de Gas Natural

EAN 8690842057427

- 4 Fuegos
- Horno de gas
- Grill de gas
- 2 Bandejas: estándar y parrilla
- Compartimento inferior con tapa abatible
- Válvula de seguridad en horno y quemadores
- Color: Blanco
- Dimensiones 85 x 50 x 50

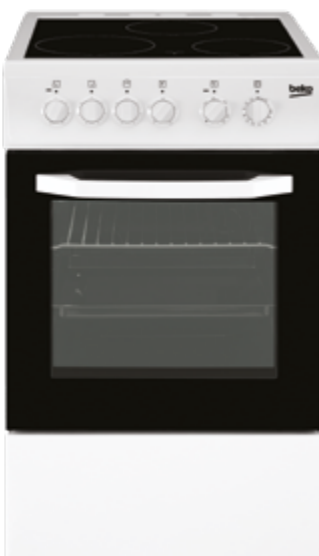


CSG42009DW

Cocina Independiente de Gas Butano

EAN 8690842057434

- 4 Fuegos
- Horno de gas
- Grill de gas
- 2 Bandejas: estándar y parrilla
- Compartimento inferior con tapa abatible
- Válvula de seguridad en horno y quemadores
- Color: Blanco
- Dimensiones (cm): 85 x 50 x 50



CSS48100GW

Cocina Independiente Eléctrica

EAN 8690842007651

- 3 zonas de cocción vitrocerámica
- Frontal izquierda: Ø180 mm
- Frontal dcha. y posterior: Ø140 mm
- Indicadores de calor residual
- Horno convencional con Grill eléctrico
- 4 funciones
- Luz interior
- 2 Bandejas: estándar y parrilla
- Compartimento inferior con tapa abatible
- Color: Blanco
- Dimensiones (cm): 85 x 50 x 50





Campanas

Campanas integradas.

Nueva gama de campanas Beko

La gama de campanas Beko ofrece una amplia selección de alternativas de diseño y rendimiento adecuados para cada cocina. En la nueva gama, puede encontrar campanas con clasificación energética A y un nivel de ruido de 55 dB para mayor comodidad en tu cocina.

Facilidad de uso

Las campanas Beko te ofrecen una serie de características de funcionamiento fáciles de usar y te permiten mantener un aire agradable en tu cocina mientras cocinas.

Ventilación intensa

Cuando se está friendo o utilizando el grill al máximo se puede activar el modo de ventilación intensa que te permite aumentar el rendimiento de la campana para limpiar el aire de forma más eficiente.



67%
más
potencia

Luz de saturación del filtro

Cuando cocinas, los filtros de la campana atrapan las partículas de grasa del aire. Con el tiempo, los filtros se saturan de partículas de grasa y se tienen que limpiar para poder dar el máximo rendimiento. Las campanas Beko miden el intervalo de tiempo desde la última limpieza y te recuerdan la limpieza de los filtros para que lo hagas a tiempo.

Apagado automático

El modo de apagado automático garantiza que la campana se apague a los 15 minutos de funcionamiento, así podrás servir la comida en el comedor sin tener que volver a la cocina para apagar la campana.

Iluminación por LEDs

Mejor iluminación y comodidad gracias a las lámparas LED, y con la ventaja del ahorro de energía.

Filtros de carbono

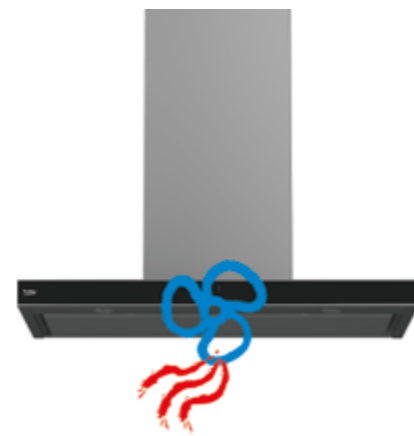
Los filtros de carbono para la recirculación son muy convenientes si no dispones de salida de humo y los puedes adaptar a todas las campanas de Beko.

Filtros de casete aptos para lavavajillas

Los filtros para la grasa son fáciles de extraer, limpiar y montar sin perder tu valioso tiempo.

Modo Air Cleaning

Para mantener tu cocina fresca, puedes activar el modo Air Cleaning que hará que la campana se active durante 10 minutos cada hora a velocidad mínima para limpiar el aire de tu cocina.



Iconos



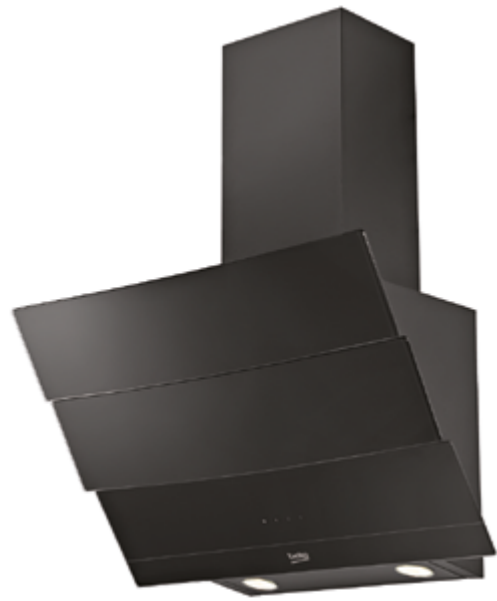
Modo Air Cleaning



Apagado automático

Campanas





HCA62640B

Campana decorativa inclinada de 60 cm

EAN 8690842024603

- Eficiencia energética C
- Iluminación LED con 2 focos
- Display electrónico Touch Control
- 3 Potencias de extracción
- Potencia de extracción nivel 3*: 537 m3/h
- Potencia sonora en nivel 3*: 71 dBA
- 1 Filtro de vidrio lavable en lavavajillas
- Operación por recirculación con filtros de carbono opcional
- Color: Cristal Negro
- Dimensiones (cm): 36.5 x 59.6 x 38.6



HCB91731BX

Campana decorativa T invertida de 90 cm

EAN 8690842030697

- Eficiencia energética D
- Iluminación halógena con 2 focos
- Display electrónico Soft Touch
- 4 Potencias de extracción
- Función Limpieza del Aire
- Apagado automático
- Potencia Máxima de extracción (Booster): 730 m3/h
- Potencia de extracción nivel 4*: 540 m3/h
- Potencia sonora en nivel 4*: 64 dBA
- 3 Filtros de aluminio lavables en lavavajillas
- Indicador electrónico de saturación de filtros antigrasa
- Operación por recirculación con filtros de carbono opcional
- Color: Inox Antihuella
- Dimensiones (cm): 91,5 x 90 x 49



HCA62640W

Campana decorativa inclinada de 60 cm

EAN 8690842024610

- Eficiencia energética C
- Iluminación LED con 2 focos
- Display electrónico Touch Control
- 3 Potencias de extracción
- Potencia de extracción nivel 3*: 537 m3/h
- Potencia sonora en nivel 3*: 71 dBA
- 1 Filtro de vidrio lavable en lavavajillas
- Operación por recirculación con filtros de carbono opcional
- Color: Cristal Blanco
- Dimensiones (cm): 36.5 x 59.6 x 38.6



HCB61731BX

Campana decorativa T invertida de 60 cm

EAN 8690842024597

- Eficiencia energética D
- Iluminación halógena con 2 focos
- Display electrónico Soft Touch
- 4 Potencias de extracción
- Función Limpieza del Aire
- Apagado automático
- Potencia Máxima de extracción (Booster): 730 m3/h
- Potencia de extracción nivel 4*: 540 m3/h
- Potencia sonora en nivel 4*: 64 dBA
- 2 Filtros de aluminio lavables en lavavajillas
- Indicador electrónico de saturación de filtros antigrasa
- Operación por recirculación con filtros de carbono opcional
- Color: Inox Antihuella
- Dimensiones (cm): 91,5 x 60 x 49



* Todas las medidas de extracción y ruido han sido realizadas según normativa europea UNE/EN 61591 y UNE/EN 60704-3.

Campanas Decorativas.

**CWB9441XN**

Campana decorativa piramidal de 90 cm
EAN 8690842154102

- Eficiencia energética E
- Iluminación halógena con 2 focos
- Control mecánico iluminado
- 3 Potencias de extracción
- Potencia de extracción nivel 3*: 400 m³/h
- Potencia sonora en nivel 3*: 68 dBA
- 3 Filtros de aluminio lavables en lavavajillas
- Operación por recirculación con filtros de carbono opcional
- Color: Inox Antihuella
- Dimensiones (cm): 91,5 x 89,8 x 47

**CWB6441XN**

Campana decorativa piramidal de 60 cm
EAN 8690842154102

- Eficiencia energética E
- Iluminación halógena con 2 focos
- Control mecánico iluminado
- 3 Potencias de extracción
- Potencia de extracción nivel 3*: 400 m³/h
- Potencia sonora en nivel 3*: 68 dBA
- 2 Filtros de aluminio lavables en lavavajillas
- Operación por recirculación con filtros de carbono opcional
- Color: Inox Antihuella
- Dimensiones (cm): 91,5 x 59,8 x 47

Campanas Telescópicas.

**CTB6250X**

Campanas Telescópicas 60 cm
EAN 8690842986598

- Eficiencia energética E
- Ancho 60 cm
- Iluminación halógena con 2 focos
- Control mecánico deslizante
- 3 Potencias de extracción
- Potencia de extracción nivel 3*: 440 m³/h
- Potencia sonora en nivel 3*: 67 dBA
- 2 Filtros de aluminio lavables en lavavajillas
- Operación por recirculación con filtros de carbono opcional
- Color: Inox Antihuella
- Dimensiones (cm): 17,5 x 59,8 x 28

**CTB6407X**

Campanas Telescópicas 60 cm
EAN 8690842066238

- Eficiencia energética E
- Iluminación halógena con 2 focos
- Control mecánico deslizante
- 3 Potencias de extracción
- Potencia de extracción nivel 3*: 275 m³/h
- Potencia sonora en nivel 3*: 63 dBA
- 2 Filtros de aluminio lavables en lavavajillas
- Operación por recirculación con filtros de carbono opcional
- Color: Inox Antihuella
- Dimensiones (cm): 18 x 59,8 x 71,2

**CTB6407W**

Campanas Telescópicas 60 cm
EAN 8690842066184

- Eficiencia energética E
- Iluminación halógena con 2 focos
- Control mecánico deslizante
- 3 Potencias de extracción
- Potencia de extracción nivel 3*: 275 m³/h
- Potencia sonora en nivel 3*: 63 dBA
- 2 Filtros de aluminio lavables en lavavajillas
- Operación por recirculación con filtros de carbono opcional
- Color: Blanco
- Dimensiones (cm): 18 x 59,8 x 71,2

Campanas Estándar.

**CFB9433X**

Campanas Estándar 90 cm
EAN 8690842905117

- Eficiencia energética E
- Ancho 90 cm
- Doble motor
- Iluminación halógena con 2 focos
- Control mecánico deslizante
- 3 Potencias de extracción
- Potencia de extracción nivel 3*: 365 m³/h
- Potencia sonora en nivel 3*: 72 dBA
- 3 Filtros de aluminio lavables en lavavajillas
- Operación por recirculación con filtros de carbono opcional
- Color: Inox Antihuella
- Dimensiones (cm): 15 x 89,8 x 48,7

**CFB6432X**

Campanas Estándar 60 cm
EAN 8690842904981

- Eficiencia energética E
- Iluminación halógena con 1 focos
- Control mecánico deslizante
- 3 Potencias de extracción
- Potencia de extracción nivel 3*: 240 m³/h
- Potencia sonora en nivel 3*: 71 dBA
- 1 Filtro de aluminio lavable en lavavajillas
- Operación por recirculación con filtros de carbono opcional
- Color: Inox Antihuella
- Dimensiones (cm): 15 x 59,8 x 48,7

**CFB6432W**

Campanas Estándar 60 cm
EAN 8690842904899

- Eficiencia energética E
- Iluminación halógena con 1 focos
- Control mecánico deslizante
- 3 Potencias de extracción
- Potencia de extracción nivel 3*: 240 m³/h
- Potencia sonora en nivel 3*: 69 dBA
- 1 Filtro de aluminio lavable en lavavajillas
- Operación por recirculación con filtros de carbono opcional
- Color: Blanco
- Dimensiones (cm): 15 x 59,8 x 48,7



Pequeño Electrodoméstico
y Termos eléctricos

**SGA 7126 P**

Centro de planchado
EAN 8690842054686

- Presión de Vapor: 6 bar
- Vapor continuo de hasta 100 g / min
- Golpe de vapor 200 g / min
- 2600 W
- Suela cerámica **SteamXtra™**
- Panel de control digital
- Smart Mode: Ajuste con 1 botón
- Vapor Vertical - Planchado Vertical
- Sistema autolimpieza anti-cal
- Sistema anti-caídas
- Apagado automático

SPA 7131 P

Plancha de vapor
EAN 8690842054679

- Vapor continuo 60 g / min
- Golpe de vapor 240 g / min
- 3100 W
- Suela cerámica **SteamXtra™ Pro**
- Smart Control
- Suela cerámica con protección antibrillos
- Generador de vapor integrado
- Vapor Vertical - Planchado Vertical
- Sistema autolimpieza anti-cal
- Sensor de antigoteo electrónico
- Apagado automático

SIM 7124B

Plancha de vapor
EAN 8690842027772

- Vapor continuo de hasta 40 g / min
- Golpe de vapor de hasta 150 g / min
- 2400 W
- Suela cerámica **SteamXtra™**
- Vapor Vertical - Planchado Vertical
- Dispositivo de autolimpieza (anti-cal)
- Función antigoteo
- Apagado automático

SPM 7128 P

Plancha de vapor
EAN 8690842029585

- Vapor continuo 50 g/min
- Golpe de vapor 200 g/min
- 2800 W
- Suela cerámica **SteamXtra™ Pro**
- Control 2 en 1, Flujo de vapor y temperatura
- Generador de vapor integrado
- Vapor Vertical - Planchado Vertical
- Sistema de limpieza automática
- Sistema antical y antigoteo
- Apagado automático

**HBS7750X**

Batidora de mano
EAN 8690842042089

- Potencia 750 W
- Variador de velocidad variable
- 4 Cuchillas en forma de estrella
 - 2 para cortes verticales
 - 2 para cortes horizontales
- Cúpula anti salpicaduras
- Vaso picador de 1000ml con tapa

**HBS6700W**

Batidora de mano
EAN 8690842038082

- Potencia 700 W
- 2 Velocidades con Turbo
- 4 Cuchillas en forma de estrella
 - 2 para cortes verticales
 - 2 para cortes horizontales
- Cúpula anti salpicaduras
- Vaso picador de 700 ml

**TBN7802X**

Batidora de vaso
EAN 8690842042157

- Potencia 800 W
- 22 Velocidades + Velocidad por pulsos
- Vaso de cristal 1,5 litros termo resistente
- Cuchillas de 4 lamas de acero inoxidable
- Cuchillas de filo serrado para mezclas más homogéneas y picado de hielo
- Fácil desmontaje
- Pies anti deslizantes
- Almacenamiento del cable

**HMM7350X**

Batidora de repostería
EAN 8690842042096

- Potencia 350 W
- 5 Velocidades + Turbo
- Motor silencioso
- Varillas batidoras y garfios amasadores de acero inoxidable
- Botón de liberación de las varillas
- Mango ergonómico de goma

**CJB6100W**

Exprimidor
EAN 8690842059711

- Potencia 100 W
- Función por pulsos
- On / Off automático
- 2 conos de medidas diferentes para adaptarse al tamaño del cítrico
- Surtidor anti goteo
- Tamiz de acero inoxidable
- Pies anti deslizantes

**CHG7402X**

Picadora
EAN 8690842042133

- Especificaciones
- Potencia 400 W
- 2 Velocidades con turbo
- Bol de cristal de 1 Litro
- Bol anti ralladuras y anti deslizante
- 2 Cuchillas extraíbles de acero inoxidable

**VCM71602AD**

Aspirador sin bolsa

EAN 8690842115912

- Potencia 800 W
- Nivel sonoro 73 dB
- Multicyclone
- Fácil limpieza TrayClean
- Clase Energética A
- Eficacia en suelos duros A
- Eficacia en moqueta C
- Eficacia de filtrado A
- Capacidad del depósito 2,8 L
- Cepillo especial Parquet
- Filtro HEPA13 + HEPA10
- Radio operacional 11 m
- Accesorios y tubo metálico telescópico

VC062602AB

Aspirador sin bolsa

EAN 8690842067709

- Potencia 800 W
- Nivel sonoro 74 dB
- Multicyclone
- Clase Energética A
- Eficacia en suelos duros A
- Eficacia en moqueta C
- Eficacia de filtrado A
- Capacidad del depósito 2,5 L
- Cepillo especial Parquet
- Filtro HEPA13 + HEPA10
- Radio operacional 10 m
- Accesorios y tubo metálico telescópico

VC042701AB

Aspirador sin bolsa

EAN 8690842110139

- Potencia 800 W
- Nivel sonoro 77 dB
- Multicyclone
- Clase Energética A
- Eficacia en suelos duros A
- Eficacia en moqueta C
- Eficacia de filtrado A
- Capacidad del depósito 1,8 L
- Cepillo especial Parquet
- Filtro HEPA12 + HEPA10
- Radio operacional 9 m
- Accesorios y tubo metálico telescópico

**VCC61602AD**

Aspiradora con bolsa

EAN 8690842115974

- Potencia 800 W
- Nivel sonoro 73 dB
- Clase Energética A
- Eficacia en suelos duros A
- Eficacia en moqueta C
- Eficacia de filtrado A
- Aspirador con bolsa
- Capacidad del depósito 3,5L
- Cepillo especial Parquet
- Filtro HEPA13
- Radio operacional 10m
- Accesorios y tubo metálico telescópico

**VCC5325AR**

Aspiradora con bolsa

EAN 8690842092145

- Potencia 800 W
- Nivel sonoro 75 dB
- Clase Energética A
- Eficacia en suelos duros A
- Eficacia en moqueta C
- Eficacia de filtrado A
- Capacidad del depósito 2,5L
- Filtro HEPA12
- Radio operacional 10m
- Accesorios y tubo metálico telescópico



BWH100EUC

Termo eléctrico 100 L

EAN 8690842094552

- Volumen de almacenamiento 100 L
- Clase energética C
- Potencia de alimentación 2000 W
- Consumo eléctrico anual 2813 kWh
- Nivel de potencia sonora 15 dB (A)
- Modo ECO
- Control de la temperatura del agua
- Revestimiento esmaltado
- Control de la presión del agua
- Prevención sobrecalentamiento
- Dimensiones Ø45 x 95,6 cm



BWH80EUC

Termo eléctrico 80 L

EAN 8690842094583

- Volumen de almacenamiento 80 L
- Clase energética C
- Potencia de alimentación 2000 W
- Consumo eléctrico anual 1467 kWh
- Nivel de potencia sonora 15 dB (A)
- Modo ECO
- Control de la temperatura del agua
- Revestimiento esmaltado
- Control de la presión del agua
- Prevención sobrecalentamiento
- Dimensiones Ø45 x 79,1 cm

BWH50EUC

Termo eléctrico 50 L

EAN 8690842094576

- Volumen de almacenamiento 50 L
- Clase energética C
- Potencia de alimentación 2000 W
- Consumo eléctrico anual 1433 kWh
- Nivel de potencia sonora 15 dB (A)
- Modo ECO
- Control de la temperatura del agua
- Revestimiento esmaltado
- Control de la presión del agua
- Prevención sobrecalentamiento
- Dimensiones Ø38,5 x 75,9 cm



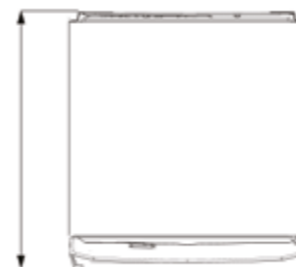
Características pág.3
Esquemas de Integración pág.33



Frío y Congelación

Ficha de producto	Multipuerta			
	GN1416231ZX	GENE480E20ZXP	GENE60530DX	GENE60521X
Modelo	GN1416231ZX	GENE480E20ZXP	GENE60530DX	GENE60521X
Código EAN	8690842086496	8690842174391	8690842016417	8690842030932
Color	Inox Antihuella	Inox	Inox Antihuella	Inox Antihuella
Display Electrónico	En puerta	En puerta	En puerta	En puerta
Neo Forst Dual Cooling	Sí	Sí	Sí	Sí
Sistema de frío	No Frost Total	No Frost Total	No Frost Total	No Frost Total
Clase Energética	A++	A+	A++	A+
Prestaciones				
Compartimento Multizona	Sí	-	-	-
Dispensador de Agua	-	-	Automático con conexión a la toma de agua	-
Filtro de agua	-	-	Sí	-
Dispensador de hielo	-	-	-	-
Ionizador Activo	Sí	-	Sí	Sí
Filtro de Olores	Sí	-	Sí	Sí
Junta de goma revestimiento anti bacteria-SmoothFit 90°	Sí	Sí	Sí	Sí
Puerta Reversible	-	-	-	-
Compartimento Frigorífico				
Compartimento 0°C	Sí	Sí	-	Sí
Cajón verduras EverFresh+	Sí	Sí	-	-
Active Fresh Blue Light	Sí	-	Sí	Sí
Iluminación	LED en laterales	LED en laterales	LED en laterales	LED en laterales
Número de cajones	2	2	2	2
Número de estantes puerta ancho completo	6	6	5	6
Número de estantes puerta ancho medio	-	-	1	-
Número de baldas fondo medio	-	-	-	-
Número de baldas fondo completo cristal de seguridad	2	3	2	2
Compartimento cajón bajo estante	-	-	-	-
SopORTE botellero cromado	-	-	-	-
Huevera	2	2	2	2
Compartimento Congelador				
Iluminación congelador	Interior	-	-	-
Número de tapas	-	-	-	-
Número de cajones	3	3	2	2
Cestos	-	-	-	-
Fabricador de hielo automático	-	-	Sí con conexión a la toma de agua	-
Tipo de fabricante de hielo	Twist&Serve	Cubitera	-	Cubitera
Número de cubiteras	-	2	-	2
Número de estantes en puerta	-	-	-	-
Ficha energética				
Clase Energética	A++	A+	A++	A+
Clase Climática	SN-T	SN-T	SN-T	SN-T
Categoría	7	7	7	7
Volumen bruto	626	480	605	605
Ventilador en FF	Sí	Sí	Sí	Sí
Numero de estrellas de congelación	4	4	4	4
Temperatura de declaración Etiqueta energética	25°C	25°C	25°C	25°C
Congelador 4 estrellas Frost free	Sí	Sí	Sí	Sí
Compartimento 0°C Frost free	Sí	Sí	Sí	Sí
Frigorífico Frost free	Sí	Sí	Sí	Sí
Volumen Neto compartimento Frigorífico	376	300	378	387
Volumen Neto compartimento 0°C	30	20	31	31
Volumen Neto Congelador	165	150	152	152
Consumo energético anual a 25°C	364	418	355	456
Consumo energético diario a 25°C	0.997	1.145	0.973	1.249
Capacidad de Congelación diaria	8	6	10	10
Capacidad diaria de fabricación de hielo	2	1	2	3
Potencia de descongelación	240	270	220	220
Nivel de potencia sonora	43	42	42	42
Máxima intensidad de corriente	0.8	2.1	0.9	0.9
Temperatura mínima requerida para funcionamiento satisfactorio	-5	-5	-5	-5
Potencia de conexión	200	125	160	160
Tiempo de recuperación (autonomía)	15	15	22	22
Declaración 0°C	Sí	Sí	Sí	Sí
Compresor Inverter	Sí	Sí	Sí	Sí
Dimensiones				
Altura producto	182.0	192.0	182.5	182.5
Ancho producto	90.8	76.0	84.0	84.0
Profundidad producto	78.8	74.7	80.1	80.1
Peso neto producto	126.0	113.0	125.0	117.0
Altura con embalaje	192.2	202.0	190.9	190.9
Ancho con embalaje	97.8	82.0	90.7	90.7
Fondo con embalaje	78.0	76.0	81.7	81.7
Peso bruto	136.0	123.0	135.0	128.0
Conexión eléctrica				
Voltaje	230	220-240	220-240	220-240
Frecuencia	50	50	50	50
Longitud del cable de conexión	215	215	240	240

Profundidad total del producto



Frío y Congelación

Ficha de producto	Combinados							
	CN161230DX	RCNE520E31DZX	RCNE520E31DW	RCNE520E31ZX	RCNE520E31W	RCNA406E40XB	RCNA406I40W	
Modelo	CN161230DX	RCNE520E31DZX	RCNE520E31DW	RCNE520E31ZX	RCNE520E31W	RCNA406E40XB	RCNA406I40W	
Código EAN	8690842996450	8690842041389	8690842029028	8690842053719	8690842031762	5944008921590	5944008921620	
Color	Inox Antihuello	Inox Antihuello	Blanco	Inox Antihuello	Blanco	Inox	Blanco	
Display Electrónico	En puerta	En puerta	En puerta	En puerta	En puerta	En puerta	Interior	
Neo Forst Dual Cooling	Sí	Sí	Sí	Sí	Sí	Sí	Sí	
Sistema de frío	No Frost Total	No Frost Total	No Frost Total	No Frost Total	No Frost Total	No Frost Total	No Frost Total	
Clase Energética	A++	A++	A++	A++	A++	A+++	A+++	
Prestaciones								
Compartimento Multizona	-	-	-	-	-	-	-	
Dispensador de Agua	Manual	Manual	Manual	-	-	-	-	
Filtro de agua	-	-	-	-	-	-	-	
Dispensador de hielo	-	-	-	-	-	-	-	
Ionizador Activo	Sí	Sí	Sí	Sí	Sí	-	-	
Filtro de Olores	Sí	Sí	Sí	Sí	Sí	-	-	
Junta de goma revestimiento anti bacteriana	Sí	Sí	Sí	Sí	Sí	Sí	Sí	
SmoothFitTM90°	-	-	-	-	-	Sí	Sí	
Puerta Reversible	-	Sí	Sí	Sí	Sí	Sí	Sí	
Compartimento Frigorífico								
Compartimento 0°C	Sí	Sí	Sí	Sí	Sí	Sí	-	
Cajón verduras EverFresh+	-	Sí	-	Sí	-	-	-	
Active Fresh Blue Light	Sí	-	Sí	-	-	-	-	
Iluminación	LED en laterales	LED en laterales	LED en laterales	LED en laterales	LED en laterales	LED superior	LED superior	
Número de cajones	2	2	1	2	2	1	1	
Número de estantes puerta ancho completo	4	3	3	4	4	4	4	
Número de estantes puerta ancho medio	-	-	-	-	-	-	-	
Número de baldas fondo medio	-	-	-	-	-	-	-	
Número de baldas fondo completo cristal de seguridad	3	3	3	3	3	4	4	
Compartimento cajón bajo estante	-	-	-	-	-	-	-	
Soporte botellero	Completo	Completo	Completo	Completo	Completo	Completo	Completo	
Huevera	2	2	2	2	2	1	1	
Compartimento Congelador								
Iluminación congelador	-	-	-	-	-	-	-	
Número de tapas	1	1	1	1	1	-	-	
Número de cajones	2	2	2	2	2	3	3	
Cestos	-	-	-	-	-	-	-	
Fabricador de hielo automático	Automático con depósito de llenado manual	-	-	-	-	-	-	
Tipo de fabricante de hielo	-	Twist&Serve	Twist&Serve	Twist&Serve	Twist&Serve	Cubitera	Cubitera	
Número de cubiteras	-	-	-	-	-	1	1	
Número de estantes en puerta	-	-	-	-	-	-	-	
Ficha energética								
Clase Energética	A++	A++	A++	A++	A++	A+++	A+++	
Clase Climática	SN-T	SN-T	SN-T	SN-T	SN-T	SN-T	SN-T	
Categoría	7	7	7	7	7	7	7	
Volumen bruto	605	475	520	475	520	388	388	
Ventilador en FF	Sí	Sí	Sí	Sí	Sí	Sí	Sí	
Numero de estrellas de congelación	4	4	4	4	4	4	4	
Temperatura de declaración Etiqueta energética	25°C	25°C	25°C	25°C	25°C	25°C	25°C	
Congelador 4 estrellas Frost free	Sí	Sí	Sí	Sí	Sí	Sí	Sí	
Compartimento 0°C Frost free	Sí	Sí	Sí	Sí	Sí	Sí	Sí	
Frigorífico Frost free	Sí	Sí	Sí	Sí	Sí	Sí	Sí	
Volumen Neto compartimento Frigorífico	388	326	326	330	330	253	253	
Volumen Neto compartimento 0°C	31	20	20	20	20	30	30	
Volumen Neto Congelador	164	124	124	124	109	109	109	
Consumo energético anual a 25°C	368	316	316	317	317	188	188	
Consumo energético diario a 25°C	1,009	0,865	0,865	0,868	0,868	0,515	0,515	
Capacidad de Congelación diaria	10	6	6	6	6	6	6	
Capacidad diaria de fabricación de hielo	3	1	1	1	1	1	1	
Potencia de descongelación	220	230	230	230	115	115	115	
Nivel de potencia soNora	42	40	40	40	40	37	37	
Máxima intensidad de corriente	1.1	0.8	0.8	0.8	0.8	0.8	0.8	
Temperatura mínima requerida para funcionamiento satisfactorio	-5	-5	-5	-5	-5	-5	-5	
Potencia de conexión	190	160	160	160	160	125	125	
Tiempo de recuperación (autonomía)	22	15	15	15	15	33	33	
Declaración 0°C	Sí	Sí	Sí	Sí	Sí	Sí	Sí	
Compresor Inverter	Sí	Sí	Sí	-	-	Sí	Sí	
Dimensiones								
Altura producto	182.5	192.0	192.0	192.0	192.0	203.0	203.0	
Ancho producto	84.0	70.0	70.0	70.0	70.0	59.5	59.5	
Profundidad producto	80.1	75.7	75.7	75.7	75.7	66.5	66.5	
Peso neto producto	117.5	89.0	84.5	82.5	86.0	78.0	78.0	
Altura con embalaje	190.9	200.0	200.0	200.0	200.0	208.2	208.2	
Ancho con embalaje	90.7	76.0	76.0	76.0	76.0	66.1	66.1	
Fondo con embalaje	81.7	78.0	78.0	78.0	78.0	76.7	76.7	
Peso bruto	121.5	96.5	95.0	90.0	93.5	83.5	83.5	
Conexión eléctrica								
Voltaje	220-240	220-240	220-240	220-240	220-240	220-240	220-240	
Frecuencia	50	50	50	50	50	50	50	
Longitud del cable de conexión	215	215	215	215	215	215	215	

Frío y Congelación

Ficha de producto	Combinados							
	RCNA406K30XB	RCNA406K30W	RCNA355E31PT	RCNA355K20PT	RCNA355K20W	RCNA366I30XB	RCNA366I30W	RCNA366K30W
Modelo	RCNA406K30XB	RCNA406K30W	RCNA355E31PT	RCNA355K20PT	RCNA355K20W	RCNA366I30XB	RCNA366I30W	RCNA366K30W
Código EAN	5944008921552	5944008921545	5944008919726	5944008920364	5944008919641	5944008921392	5944008921316	5944008921200
Color	Inox	Blanco	Inox	Inox	Blanco	Inox	Blanco	Blanco
Display Electrónico	-	-	En puerta	-	-	Interior	Interior	-
Neo Forst Dual Cooling	-	-	Sí	-	-	Sí	Sí	Sí
Sistema de frío	No Frost Total	No Frost Total	No Frost Total	No Frost Total	No Frost Total	No Frost Total	No Frost Total	No Frost Total
Clase Energética	A++	A++	A++	A+	A+	A++	A++	A++
Prestaciones								
Compartimento Multizona	-	-	-	-	-	-	-	-
Dispensador de Agua	-	-	-	-	-	-	-	-
Filtro de agua	-	-	-	-	-	-	-	-
Dispensador de hielo	-	-	-	-	-	-	-	-
Ionizador Activo	-	-	Sí	-	-	-	-	-
Filtro de Olores	-	-	-	-	-	-	-	-
Junta de goma revestimiento anti bacteriana	Sí	Sí	Sí	Sí	Sí	Sí	Sí	Sí
SmoothFitTM90°	Sí	Sí	-	-	-	Sí	Sí	Sí
Puerta Reversible	Sí	Sí	Sí	Sí	Sí	Sí	Sí	Sí
Compartimento Frigorífico								
Compartimento 0°C	-	-	Sí	-	-	Sí	Sí	-
Cajón verduras EverFresh+	-	-	-	-	-	-	-	-
Active Fresh Blue Light	-	-	-	-	-	-	-	-
Iluminación	LED superior	LED superior	LED estándar	LED superior	LED estándar	LED superior	LED superior	LED superior
Número de cajones	1	1	1	1	1	1	1	1
Número de estantes puerta ancho completo	3	4	4	4	4	3	3	4
Número de estantes puerta ancho medio	-	-	-	-	-	-	-	-
Número de baldas fondo medio	-	-	-	-	-	-	-	-
Número de baldas fondo completo cristal de seguridad	4	4	4	4	5	4	3	4
Compartimento cajón bajo estante	-	-	-	-	-	-	-	-
Soporte botellero	-	-	Completo	-	-	Completo	Completo	Completo
Huevera	1	1	1	1	1	1	1	1
Compartimento Congelador								
Iluminación congelador	-	-	-	-	-	-	-	-
Número de tapas	-	-	-	-	-	-	-	-
Número de cajones	3	3	3	3	3	3	3	3
Cestos	-	-	-	-	-	-	-	-
Fabricador de hielo automático	-	-	-	-	-	-	-	-
Tipo de fabricante de hielo	Cubitera	Cubitera	Cubitera	Cubitera	Cubitera	Cubitera	Cubitera	Cubitera
Número de cubiteras	1	1	1	1	1	1	1	1
Número de estantes en puerta	-	-	-	-	-	-	-	-
Ficha energética								
Clase Energética	A++	A++	A++	A+	A+	A++	A++	A++
Clase Climática	SN-T	SN-T	SN-T	SN-T	SN-T	SN-T	SN-T	SN-T
Categoría	7	7	7	7	7	7	7	7
Volumen bruto	388	406	355	355	355	366	366	348
Ventilador en FF	Sí	Sí	Sí	Sí	Sí	Sí	Sí	Sí
Numero de estrellas de congelación	4	4	4	4	4	4	4	4
Temperatura de declaración Etiqueta energética	25°C	25°C	25°C	25°C	25°C	25°C	25°C	25°C
Congelador 4 estrellas Frost free	Sí	Sí	Sí	Sí	Sí	Sí	Sí	Sí
Compartimento 0°C Frost free	Sí	Sí	-	-	-	Sí	Sí	Sí
Frigorífico Frost free	Sí	Sí	Sí	-	-	Sí	Sí	Sí
Volumen Neto compartimento Frigorífico	253	253	231	231	231	215	215	215
Volumen Neto compartimento 0°C	30	30	25	25	25	30	30	30
Volumen Neto Congelador	109	109	90	90	90	109	109	109
Consumo energético anual a 25°C	282	282	260	331	331	270	270	270
Consumo energético diario a 25°C	0,773	0,773	0,712	0,907	0,907	0,741	0,741	0,741
Capacidad de Congelación diaria	6	6	6	4.25	4	6	6	6
Capacidad diaria de fabricación de hielo	1	1	1	1	1	1	1	1
Potencia de descongelación	115	115	127	127	127	115	115	115
Nivel de potencia soNora	40	40	43	43	43	40	40	40
Máxima intensidad de corriente	0.6	0.6	0.6	0.6	0.6	0.6	0.6	0.6
Temperatura mínima requerida para funcionamiento satisfactorio	-5	-5	-15	-15	-15	-5	-5	-5
Potencia de conexión	110	110	120	120	120	110	110	110
Tiempo de recuperación (autonomía)	33	33	17	17	17	33	33	33
Declaración 0°C	Sí	Sí	Sí	Sí	Sí	Sí	Sí	Sí
Compresor Inverter	-	-	-	-	-	-	-	-
Dimensiones								
Altura producto	203.0	203.0	201.0	201.0	201.0	186.0	186.0	186.0
Ancho producto	59.5	59.5	59.5	59.5	59.5	59.5	59.5	59.5
Profundidad producto	66.5	66.5	60.0	60.0	60.0	66.5	66.5	66.5
Peso neto producto	78.0	78.0	70.0	70.0	70.0	70.0	70.0	72.5
Altura con embalaje	208.2	208.2	205.0	205.0	205.0	190.9	190.9	190.9
Ancho con embalaje	66.1	66.1	64.2	64.2	64.2	66.2	66.2	66.1
Fondo con embalaje	76.7	76.7	68.0	68.0	68.0	77.0	77.0	76.7
Peso bruto	83.5	83.5	73.0	73.0	73.0	76.0	76.0	78.0
Conexión eléctrica								
Voltaje	220-240	220-240	220-240	220-240	220-240	220-240	220-240	220-240
Frecuencia	50	50	50	50	50	50	50	50
Longitud del cable de conexión	215	215	215	215	215	215	215	215

Frío y Congelación

Ficha de producto	Combinados							
	RCNA320E21X	RCNA320E21W	RCNA320K20PT	RCNA320K20W	RCHA300K20W	RCHA270K20X	RCHA270K20W	RCSA240M20W
Código EAN	5944008919573	5944008918873	5944008918927	5944008918934	5944008920401	5944008920418	5944008920425	8690842074165
Color	Inox Anthiuella	Blanco	Inox	Blanco	Blanco	Inox Anthiuella	Blanco	Blanco
Display Electrónico	En puerta	En puerta	-	-	-	-	-	-
Neo Forst Dual Cooling	Sí	Sí	Sí	Sí	-	-	-	-
Sistema de frío	No Frost Total	No Frost Total	No Frost Total	No Frost Total	Semi No Frost- No Frost parcial	Semi No Frost- No Frost parcial	Semi No Frost- No Frost parcial	Cíclico
Clase Energética	A+	A+	A+	A+	A+	A+	A+	A+
Prestaciones								
Compartimento Multizona	-	-	-	-	-	-	-	-
Dispensador de Agua	-	-	-	-	-	-	-	-
Filtro de agua	-	-	-	-	-	-	-	-
Dispensador de hielo	-	-	-	-	-	-	-	-
Ionizador Activo	Sí	Sí	-	-	-	-	-	-
Filtro de Olores	Sí	-	-	-	-	-	-	-
Junta de goma revestimiento anti bacteriana	Sí	Sí	Sí	Sí	Sí	Sí	Sí	Sí
SmoothFit™90°	-	-	-	-	Sí	Sí	Sí	Sí
Puerta Reversible	Sí	Sí	Sí	Sí	Sí	Sí	Sí	Sí
Compartimento Frigorífico								
Compartimento 0°C	Sí	Sí	-	-	-	-	-	-
Cajón verduras EverFresh+	-	-	-	-	-	-	-	-
Active Fresh Blue Light	-	-	-	-	-	-	-	-
Iluminación	LED superior	LED superior	LED superior	LED superior	LED superior	LED superior	LED superior	LED estándar
Número de cajones	1	1	1	1	1	1	1	1
Número de estantes puerta ancho completo	3	3	3	3	4	3	3	3
Número de estantes puerta ancho medio	-	-	-	-	-	-	-	-
Número de baldas fondo medio	-	-	-	-	-	-	-	-
Número de baldas fondo completo cristal de seguridad	3	3	3	4	-	4	4	3
Compartimento cajón bajo estante	-	-	-	-	-	-	-	-
Soporte botellero	Completo	Completo	-	-	-	-	-	-
Huevera	1	1	1	1	1	1	1	1
Compartimento Congelador								
Iluminación congelador	-	-	-	-	-	-	-	-
Número de tapas	-	-	-	-	-	-	-	-
Número de cajones	3	3	3	3	3	3	3	3
Cestos	-	-	-	-	-	-	-	-
Fabricador de hielo automático	-	-	-	-	-	-	-	-
Tipo de fabricante de hielo	Cubitera	Cubitera	Cubitera	Cubitera	Cubitera	Cubitera	Cubitera	Cubitera
Número de cubiteras	1	1	1	1	1	1	1	1
Número de estantes en puerta	-	-	-	-	-	-	-	-
Ficha energética								
Clase Energética	A+	A+	A+	A+	A+	A+	A+	A+
Clase Climática	SN-T	SN-T	SN-T	SN-T	SN-T	SN-T	SN-T	SN-T
Categoría	7	7	7	7	7	7	7	7
Volumen bruto	320	320	318	320	305	270	270	240
Ventilador en FF	Sí	Sí	Sí	Sí	-	-	-	-
Número de estrellas de congelación	4	4	4	4	4	4	4	4
Temperatura de declaración Etiqueta energética	25°C	25°C	25°C	25°C	25°C	25°C	25°C	25°C
Congelador 4 estrellas Frost free	Sí	Sí	Sí	Sí	Sí	Sí	Sí	-
Compartimento 0°C Frost free	Sí	Sí	-	-	-	-	-	-
Frigorífico Frost free	Sí	Sí	-	-	-	-	-	-
Volumen Neto compartimento Frigorífico	197	197	197	197	204	175	175	142
Volumen Neto compartimento 0°C	25	25	25	25	-	-	-	-
Volumen Neto Congelador	90	90	90	90	76	76	76	87
Consumo energético anual a 25°C	318	318	318	318	270	260	260	245
Consumo energético diario a 25°C	0,871	0,871	0,871	0,871	0,74	0,712	0,712	0,671
Capacidad de Congelación diaria	5	5	4,25	4,25	4	4	4	3,5
Capacidad diaria de fabricación de hielo	1	1	1	1	1	1	1	1
Potencia de descongelación	127	127	127	127	120	122	122	-
Nivel de potencia soNora	43	43	43	43	40	40	40	40
Máxima intensidad de corriente	0,6	0,6	0,6	0,6	0,6	0,7	0,7	0,7
Temperatura mínima requerida para funcionamiento satisfactorio	-15	-15	-15	-15	-5	-5	-5	5
Potencia de conexión	120	120	120	120	110	90	90	85
Tiempo de recuperación (auto-normia)	17	17	19	19	16	16	16	16
Declaración 0°C	Sí	Sí	Sí	Sí	-	-	-	-
Compresor Inverter	-	-	-	-	-	-	-	-
Dimensiones								
Altura producto	185,3	185,3	185,3	185,3	181,2	170,7	170,7	152,7
Ancho producto	59,5	59,5	59,5	59,5	54,0	54,0	54,0	54,0
Profundidad producto	60,0	60,0	60,0	60,0	59,0	59,0	59,0	59,0
Peso neto producto	64,0	64,0	64,0	64,0	54,0	53,0	53,0	48,0
Altura con embalaje	189,0	189,0	189,0	189,0	187,4	176,9	176,9	158,9
Ancho con embalaje	64,2	64,2	64,2	64,2	57,6	57,6	57,6	57,6
Fondo con embalaje	68,0	68,0	68,0	68,0	65,0	60,0	60,0	60,0
Peso bruto	67,0	67,0	67,0	67,0	58,5	57,5	57,5	52,0
Conexión eléctrica								
Voltaje	V	220-240	220-240	220-240	220-240	220-240	220-240	220-240
Frecuencia	Hz	50	50	50	50	50	50	50
Longitud del cable de conexión	cm	215	215	215	215	215	215	215

Frío y Congelación

Ficha de producto	Dos puertas						
	DN161220DX	RDNE535E31ZX	RDNE535E20W	RDNE455E31ZX	RDNE455K20W	RDNE350K20W	RDNT270I20P
Código EAN	8690842867996	8690842040139	8690842088360	8690842046681	8690842050411	8690842018701	8690842080371
Color	Inox Anthiuella	Inox Anthiuella	Blanco	Inox Anthiuella	Blanco	Blanco	Inox
Display Electrónico	En puerta	En puerta	En puerta	En puerta	-	-	Interior
Neo Forst Dual Cooling	Sí	Sí	Sí	Sí	Sí	Sí	Sí
Sistema de frío	No Frost Total	No Frost Total	No Frost Total	No Frost Total	No Frost Total	No Frost Total	No Frost Total
Clase Energética	A+	A++	A+	A++	A+	A+	A+
Prestaciones							
Compartimento Multizona	-	-	-	-	-	-	-
Dispensador de Agua	Manual	-	-	-	-	-	-
Filtro de agua	-	-	-	-	-	-	-
Dispensador de hielo	-	-	-	-	-	-	-
Ionizador Activo	Sí	Sí	Sí	Sí	-	-	-
Filtro de Olores	Sí	Sí	Sí	Sí	-	-	-
Junta de goma revestimiento anti bacteriana	Sí	Sí	Sí	Sí	Sí	Sí	Sí
SmoothFit™90°	-	-	-	-	-	-	-
Puerta Reversible	-	Sí	Sí	Sí	Sí	Sí	Sí
Compartimento Frigorífico							
Compartimento 0°C	Sí	-	-	-	-	-	-
Cajón verduras EverFresh+	-	Sí	-	Sí	-	-	-
Active Fresh Blue Light	Sí	-	-	-	-	-	-
Iluminación	LED en laterales	LED en laterales	LED en laterales	LED en laterales	LED en laterales	LED en laterales	LED en laterales
Número de cajones	1	1	1	1	1	1	1
Número de estantes puerta ancho completo	4	4	3	4	4	3	2
Número de estantes puerta ancho medio	-	-	4	-	-	-	2
Número de baldas fondo medio	-	-	-	-	-	-	-
Número de baldas fondo completo cristal de seguridad	3	4	4	4	4	3	2
Compartimento cajón bajo estante	-	Sí	Sí	-	-	-	-
Soporte botellero	Completo	Completo	Completo	Completo	-	-	-
Huevera	2	2	1	2	2	1	1
Compartimento Congelador							
Iluminación congelador	-	-	-	-	-	-	-
Número de tapas	-	-	-	-	-	-	-
Número de cajones	-	-	-	-	-	-	-
Cestos	-	-	-	-	-	-	-
Fabricador de hielo automático	-	-	-	-	-	-	-
Tipo de fabricante de hielo	Twist&Serve	Twist&Serve	Twist&Serve	Cubitera	Cubitera	Twist&Serve	Cubitera
Número de cubiteras	-	-	-	-	-	-	-
Número de estantes en puerta	2	2	2	2	2	1	2
Ficha energética							
Clase Energética	A+	A++	A+	A++	A+	A+	A+
Clase Climática	SN-T	SN-T	SN-T	SN-T	SN-T	SN-T	SN-T
Categoría	7	7	7	7	7	7	7
Volumen bruto	611	535	535	500	500	350	270
Ventilador en FF	Sí	Sí	Sí	Sí	Sí	Sí	Sí
Número de estrellas de congelación	4	4	4	4	4	4	4
Temperatura de declaración Etiqueta energética	25°C	25°C	25°C	25°C	25°C	25°C	25°C
Congelador 4 estrellas Frost free	Sí	Sí	Sí	Sí	Sí	Sí	-
Compartimento 0°C Frost free	Sí	Sí	Sí	Sí	Sí	-	-
Frigorífico Frost free	Sí	Sí	Sí	Sí	Sí	Sí	Sí
Volumen Neto compartimento Frigorífico	417	372	372	313	313	241	179
Volumen Neto compartimento 0°C	32	20	20	17	17	-	-
Volumen Neto Congelador	139	103	103	93	93	73	62
Consumo energético anual a 25°C	454	313	399	287	366	295	259
Consumo energético diario a 25°C	1,246	0,857	1,093	0,786	1,002	0,808	0,71
Capacidad de Congelación diaria	10	6	6	6	6	3,5	3
Capacidad diaria de fabricación de hielo	2	1,5	1,5	1,5	1,5	2	2
Potencia de descongelación	185	220	220	220	220	116	105
Nivel de potencia soNora	43	43	43	43	43	43	40
Máxima intensidad de corriente	0,9	0,8	0,8	0,8	0,8	0,6	1,25
Temperatura mínima requerida para funcionamiento satisfactorio	-5	-5	-5	-5	-5	-15	5
Potencia de conexión	160	160	160	160	160	110	130
Tiempo de recuperación (autonomía)	22	15	15	15	15	15	20
Declaración 0°C	Sí	Sí	Sí	Sí	Sí	-	-
Compresor Inverter	Sí	-	-	-	-	-	-
Dimensiones							
Altura producto	cm	182,5	193,0	193,0	185,0	185,0	172,0
Ancho producto	cm	84,0	70,4	70,4	70,0	70,0	59,5
Profundidad producto	cm	80,1	74,0	69,0	69,0	65,0	61,0
Peso neto producto	kg	110,0	85,0	86,0	79,5	79,0	50,7
Altura con embalaje	cm	190,9	199,8	199,8	191,8	191,8	170,5
Ancho con embalaje	cm	90,7	74,5	74,5	74,5	74,5	58,0
Fondo con embalaje	cm	81,7	75,6	75,6	70,6	68,4	65,0
Peso bruto	kg	120,0	89,5	90,5	83,5	83,0	54,7
Conexión eléctrica							
Voltaje	V	220-240	220-240	230	230	230	220-240
Frecuencia	Hz	50	50	50	50	50	50
Longitud del cable de conexión	cm	215	215	215	215	215	215

Frío y Congelación

Ficha de producto	Congeladores verticales									
Modelo	RFNE312E33X	RFNE312E33W	RFNE312I31PT	RFNE312I31W	RFNE312K21X	RFNE312K21W	RFNE290L21X	RFNE290L21W	RFNE270K21W	
Código EAN	8690842018633	8690842018640	8690842200229	8690842200250	8690842064661	8690842029325	8690842064333	8690842018565	8690842018602	
Color	Inox Antihuella	Blanco	Inox	Inox	Inox Antihuella	Blanco	Inox Antihuella	Blanco	Blanco	
Display Electrónico	En puerta	En puerta	Interior	Interior	-	-	-	-	-	
Neo Forst Dual Cooling	-	-	-	-	-	-	-	-	-	
Sistema de frío	No Frost Total	No Frost Total	No Frost Total	No Frost Total	No Frost Total	No Frost Total	No Frost Total	No Frost Total	No Frost Total	
Clase Energética	A++	A++	A++	A++	A+	A+	A+	A+	A+	
Prestaciones										
Compartimento Multizona	-	-	-	-	-	-	-	-	-	
Dispensador de Agua	-	-	-	-	-	-	-	-	-	
Filtro de agua	-	-	-	-	-	-	-	-	-	
Dispensador de hielo	-	-	-	-	-	-	-	-	-	
Ionizador Activo	-	-	-	-	-	-	-	-	-	
Filtro de Olores	-	-	-	-	-	-	-	-	-	
Junta de goma revestimiento anti bacteriana	Sí	Sí	Sí	Sí	Sí	Sí	Sí	Sí	Sí	
SmoothFit™90°	-	-	-	-	-	-	-	-	-	
Puerta Reversible	Sí	Sí	Sí	Sí	Sí	Sí	Sí	Sí	Sí	
Compartimento Frigorífico										
Compartimento 0°C	-	-	-	-	-	-	-	-	-	
Cajón verduras EverFresh+	-	-	-	-	-	-	-	-	-	
Active Fresh Blue Light	-	-	-	-	-	-	-	-	-	
Iluminación	-	-	-	-	-	-	-	-	-	
Número de cajones	-	-	-	-	-	-	-	-	-	
Número de estantes puerta ancho completo	-	-	-	-	-	-	-	-	-	
Número de estantes puerta ancho medio	-	-	-	-	-	-	-	-	-	
Número de baldas fondo medio	-	-	-	-	-	-	-	-	-	
Número de baldas fondo completo cristal de seguridad	-	-	-	-	-	-	-	-	-	
Compartimento cajón bajo estante	-	-	-	-	-	-	-	-	-	
Soporte botellero	-	-	-	-	-	-	-	-	-	
Huevera	-	-	-	-	-	-	-	-	-	
Compartimento Congelador										
Iluminación congelador	LED superior	LED superior	LED superior	LED superior	-	-	-	-	-	
Número de tapas	2	2	2	2	2	2	2	2	2	
Número de cajones	6	6	6	6	6	6	5	5	4	
Cestos	-	-	-	-	-	-	-	-	-	
Fabricador de hielo automático	-	-	-	-	-	-	-	-	-	
Tipo de fabricante de hielo	Twist&Serve	Twist&Serve	Twist&Serve	Twist&Serve	Cubitera	Cubitera	Cubitera	Cubitera	Cubitera	
Número de cubiteras	-	-	-	-	-	-	-	-	-	
Número de estantes en puerta	-	-	-	-	-	-	-	-	-	
Ficha energética										
Clase Energética	A++	A++	A++	A++	A+	A+	A+	A+	A+	
Clase Climática	SN-T	SN-T	SN-T	SN-T	SN-T	SN-T	SN-T	SN-T	SN-T	
Categoría	8	8	8	8	8	8	8	8	8	
Volumen bruto	312	312	312	312	312	312	290	290	270	
Ventilador en FF	-	-	-	-	-	-	-	-	-	
Número de estrellas de congelación	4	4	4	4	4	4	4	4	4	
Temperatura de declaración Etiqueta energética	25°C	25°C	25°C	25°C	25°C	25°C	25°C	25°C	25°C	
Congelador 4 estrellas Frost free	Sí	Sí	Sí	Sí	Sí	Sí	Sí	Sí	Sí	
Compartimento 0°C Frost free	-	-	-	-	-	-	-	-	-	
Frigorífico Frost free	-	-	-	-	-	-	-	-	-	
Volumen Neto compartimento Frigorífico	-	-	-	-	-	-	-	-	-	
Volumen Neto compartimento 0°C	-	-	-	-	-	-	-	-	-	
Volumen Neto Congelador	275	275	275	275	277	277	250	250	214	
Consumo energético anual a 25°C	255	255	255	255	326	326	307	307	282	
Consumo energético diario a 25°C	0,699	0,699	0,699	0,699	0,893	0,893	0,841	0,841	0,773	
Capacidad de Congelación diaria	20	20	20	20	16	16	16	16	16	
Capacidad diaria de fabricación de hielo	2	2	2	2	2	2	2	2	2	
Potencia de descongelación	175	175	175	175	175	175	175	175	175	
Nivel de potencia soNora	42	42	42	42	42	42	42	42	43	
Máxima intensidad de corriente	0,45	0,45	0,45	0,45	0,45	0,45	0,45	0,45	0,45	
Temperatura mínima requerida para funcionamiento satisfactorio	-15	-15	-15	-15	-15	-15	-15	-15	-15	
Potencia de conexión	75	75	75	75	75	75	75	75	75	
Tiempo de recuperación (autonomía)	30	30	30	30	18	18	18	18	18	
Declaración 0°C	-	-	-	-	-	-	-	-	-	
Compresor Inverter	Sí	Sí	Sí	Sí	-	-	-	-	-	
Dimensiones										
Altura producto	185,0	185,0	185,0	185,0	185,0	185,0	171,4	171,4	151,8	
Ancho producto	59,5	59,5	59,5	59,5	59,5	59,5	59,5	59,5	59,5	
Profundidad producto	73,0	73,0	73,0	73,0	73,0	73,0	72,0	72,0	72,0	
Peso neto producto	70,5	71,0	86,0	86,0	75,5	71,0	68,0	65,5	57,5	
Altura con embalaje	193,0	193,0	193,0	193,0	193,0	193,0	179,4	179,4	159,8	
Ancho con embalaje	66,5	66,5	66,5	66,5	66,5	66,5	66,5	66,5	66,5	
Fondo con embalaje	73,0	73,0	73,0	73,0	73,0	73,0	73,0	73,0	73,0	
Peso bruto	76,5	78,0	92,0	92,0	81,5	77,0	74,5	72,0	63,5	
Conexión eléctrica										
Voltaje	230	230	230	230	230	230	230	230	230	
Frecuencia	50	50	50	50	50	50	50	50	50	
Longitud del cable de conexión	215	215	215	215	215	215	215	215	215	

*Kit de unión para montaje de side by side disponible a través del Servicio Técnico oficial de Beko (3 cm).

Frío y Congelación

Ficha de producto	Bajo enimera					
Modelo	TSE1282	TSE1402	FNE1072	TS190320	TS190020	FS166020
Código EAN	8690842312984	8690842323188	8690769831841	8690769371071	8690769371064	8690769371057
Color	Blanco	Blanco	Blanco	Blanco	Blanco	Blanco
Display Electrónico	-	-	-	-	-	-
Neo Forst Dual Cooling	-	-	-	-	-	-
Sistema de frío	Cíclico	Cíclico	No Frost Total	Cíclico	Cíclico	Cíclico
Clase Energética	A+	A+	A+	A+	A+	A+
Prestaciones						
Compartimento Multizona	-	-	-	-	-	-
Dispensador de Agua	-	-	-	-	-	-
Filtro de agua	-	-	-	-	-	-
Dispensador de hielo	-	-	-	-	-	-
Ionizador Activo	-	-	-	-	-	-
Filtro de Olores	-	-	-	-	-	-
Junta de goma revestimiento anti bacteriana	Sí	Sí	Sí	Sí	Sí	Sí
SmoothFit™90°	-	-	-	-	-	-
Puerta Reversible	Sí	Sí	Sí	Sí	Sí	Sí
Compartimento Frigorífico						
Compartimento 0°C	-	-	-	-	-	-
Cajón verduras EverFresh+	-	-	-	-	-	-
Active Fresh Blue Light	-	-	-	-	-	-
Iluminación	LED estándar	LED estándar	-	LED estándar	LED estándar	-
Número de cajones	1	1	-	1	1	-
Número de estantes puerta ancho completo	3	3	-	3	3	-
Número de estantes puerta ancho medio	-	-	-	-	-	-
Número de baldas fondo medio	-	-	-	-	-	-
Número de baldas fondo completo cristal de seguridad	2	3	-	1	2	2
Compartimento cajón bajo estante	-	-	-	-	-	-
Soporte botellero	-	-	-	-	-	-
Huevera	1	1	-	1	1	-
Compartimento Congelador						
Iluminación congelador	-	-	-	-	-	-
Número de tapas	-	-	1	-	-	-
Número de cajones	-	-	2	-	-	3
Cestos	-	-	-	-	-	-
Fabricador de hielo automático	-	-	-	-	-	-
Tipo de fabricante de hielo	Cubitera	-	Cubitera	Cubitera	-	-
Número de cubiteras	-	-	-	-	-	-
Número de estantes en puerta	-	-	-	-	-	-
Ficha energética						
Clase Energética	A+	A+	A+	A+	A+	A+
Clase Climática	SN	SN-T	SN-T	SN-T	SN-T	SN-T
Categoría	7	1	8	1	1	8
Volumen bruto	120	135	90	90	90	66
Ventilador en FF	-	-	-	-	-	-
Número de estrellas de congelación	4	-	4	-	-	4
Temperatura de declaración Etiqueta energética	25°C	25°C	25°C	25°C	25°C	25°C
Congelador 4 estrellas Frost free	-	-	Sí	-	-	-
Compartimento 0°C Frost free	-	-	-	-	-	-
Frigorífico Frost free	-	-	-	-	-	-
Volumen Neto compartimento Frigorífico	101	130	-	86	88	-
Volumen Neto compartimento 0°C	-	-	-	-	-	-
Volumen Neto Congelador	13	-	75	-	-	65
Consumo energético anual a 25°C	169	116	184	112	113	170
Consumo energético diario a 25°C	0,461	0,318	0,506	0,306	0,309	0,465
Capacidad de Congelación diaria	2	-	10	-	-	4
Capacidad diaria de fabricación de hielo	1	-	1	0,4	-	1
Potencia de descongelación	W	-	120	-	-	-
Nivel de potencia soNora	40	40	43	43	40	37
Máxima intensidad de corriente	0,36	0,5	0,35	0,5	0,5	0,5
Temperatura mínima requerida para funcionamiento satisfactorio	5	5	-15	5	5	-15
Potencia de conexión	50	65	75	90	85	85
Tiempo de recuperación (autonomía)	10	-	10,5	-	-	15
Declaración 0°C	-	-	-	-	-	-
Compresor Inverter	-	-	-	-	-	-
Dimensiones						
Altura producto	84,0	84,0	84,0	81,8	81,8	81,8
Ancho producto	54,5	54,5	54,5	47,5	47,5	47,5
Profundidad producto	62,5	62,5	59,5	53,0	53,0	53,0
Peso neto producto	28,5	29,6	29,5	21,7	23,5	25,0
Altura con embalaje	89,6	89,6	89,6	87,6	87,6	87,6
Ancho con embalaje	57,6	57,6	57,6	51,0	51,0	51,0
Fondo con embalaje	60,1	60,1	60,1	53,1	53,1	53,1
Peso bruto	31,0	32,0	32,0	23,7	24,5	27,0
Conexión eléctrica						
Voltaje	230	220-240	230	230	230	230
Frecuencia	50	50	50	50	50	50
Longitud del cable de conexión	193	1,93	2,15	1,93	1,93	1,93

*Kit de unión para montaje de side by side disponible a través del Servicio Técnico oficial de Beko (3 cm).

Frío y Congelación

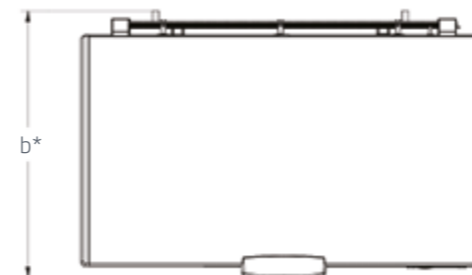
Ficha de producto	Frigorífico y congeladores integrables					
Modelo	BCNA30GE2S	BCHA275E3S	BDSA250K2S	BSSA200M2S	LBI3001	FBIS850
Código EAN	5944008921934	5944008918774	5944008920289	5944008919078	8690842362170	8690842319105
Color	Blanco	Blanco	Blanco	Blanco	Blanco	Blanco
Display Electrónico	Interior	Interior	-	-	-	Interior
Neo Forst Dual Cooling	-	-	-	-	-	-
Sistema de frío	No Frost Total	Semi No Frost- No Frost parcial	Cíclico	Cíclico	Cíclico	Cíclico
Clase Energética	A+	A++	A+	A+	A+	A+
Prestaciones						
Compartimento Multizona	-	-	-	-	-	-
Dispensador de Agua	-	-	-	-	-	-
Filtro de agua	-	-	-	-	-	-
Dispensador de hielo	-	-	-	-	-	-
Ionizador Activo	-	-	-	-	-	-
Filtro de Olores	-	-	-	-	-	-
Junta de goma revestimiento anti bacteriana	Sí	Sí	Sí	Sí	Sí	Sí
SmoothFitTM90°	-	-	-	-	-	-
Puerta Reversible	Sí	Sí	-	Sí	Sí	Sí
Compartimento Frigorífico						
Compartimento 0°C	Sí	Sí	-	-	-	-
Cajón verduras EverFresh+	-	-	-	-	-	-
Active Fresh Blue Light	Sí	Sí	-	-	-	-
Iluminación	LED superior	LED superior	LED superior	LED estándar	LED estándar	-
Número de cajones	1	1	1	1	1	-
Número de estantes puerta ancho completo	4	3	3	4	5	-
Número de estantes puerta ancho medio	-	-	-	-	-	-
Número de baldas fondo medio	-	-	-	-	-	-
Número de baldas fondo completo cristal de seguridad	4	3	3	4	5	-
Compartimento cajón bajo estante	-	-	-	-	-	-
Soporte botellero	Completo	Completo	-	-	Completo	-
Huevera	1	1	1	1	1	-
Compartimento Congelador						
Iluminación congelador	-	-	-	-	-	-
Número de tapas	-	-	-	-	-	2
Número de cajones	3	3	-	-	-	6
Cestos	-	-	-	-	-	-
Fabricador de hielo automático	-	-	-	-	-	-
Tipo de fabricante de hielo	Cubitera	Cubitera	Cubitera	Cubitera	-	Cubitera
Número de cubiteras	-	-	-	-	-	-
Número de estantes en puerta	-	-	-	-	-	-
Ficha energética						
Clase Energética	A+	A++	A+	A+	A+	A+
Clase Climática	SN-T	SN-ST	SN-ST	SN-ST	SN-T	SN-T
Categoría	7	7	7	7	1	8
Volumen bruto	306	275	223	215	315	220
Ventilador en FF	Sí	-	-	-	-	-
Numero de estrellas de congelación	4	4	4	4	-	4
Temperatura de declaración Etiqueta energética	25°C	25°C	25°C	25°C	25°C	25°C
Congelador 4 estrellas Frost free	Sí	Sí	-	-	-	Sí
Compartimento 0°C Frost free	Sí	-	-	-	-	-
Frigorífico Frost free	Sí	-	-	-	-	-
Volumen Neto compartimento Frigorífico	215	186	176	156	308	-
Volumen Neto compartimento 0°C	19	19	-	-	-	-
Volumen Neto Congelador	69	69	44	19	-	196
Consumo energético anual a 25°C	334	240	243	211	146	297
Consumo energético diario a 25°C	0,917	0,657	0,667	0,58	0,4	0,814
Capacidad de Congelación diaria	3,5	4	3	2	-	10
Capacidad diaria de fabricación de hielo	1	2	1	1	-	1,4
Potencia de descongelación	120	120	-	-	-	175
Nivel de potencia soNora	40	40	38	39	34	42
Máxima intensidad de corriente	0,6	0,8	0,4	0,35	1,25	0,5
Temperatura mínima requerida para funcionamiento satisfactorio	-5	-5	5	5	5	-15
Potencia de conexión	115	125	70	65	130	110
Tiempo de recuperación (autonomía)	13	13	18	16	-	15
Declaración 0°C	Sí	Sí	-	-	-	-
Compresor Inverter	-	-	-	-	-	-
Dimensiones						
Altura producto	193,5	178,1	144,8	121,5	177,1	177,1
Ancho producto	54,0	54,0	54,0	54,0	54,3	54,5
Profundidad producto	54,5	54,5	54,5	54,5	54,5	54,5
Peso neto producto	55,0	55,0	45,0	38,4	52,0	61,7
Altura con embalaje	204,0	187,4	152,3	129,0	182,6	182,6
Ancho con embalaje	57,6	57,6	57,5	57,5	57,6	57,6
Fondo con embalaje	60,0	60,0	60,0	60,0	60,1	60,1
Peso bruto	59,0	60,0	48,0	41,8	57,0	66,7
Conexión eléctrica						
Voltaje	220-240	220-240	220-240	220-240	230	230
Frecuencia	50	50	50	50	50	50
Longitud del cable de conexión	210	150	200	210	215	215

*Ver esquemas de instalación en las páginas 39 a la 41.

Frío y Congelación

Ficha de producto	Frigorífico y congeladores integrables			Arcones congeladores			
Modelo	BU1101	BU1152HCA	BU1201	HSA47520	HSA40520	HSA32520	HS221520
Código EAN	8690842361951	8690842356421	8690842367441	5944008910655	5944008911966	5944008911973	5944008914615
Color	Blanco	Blanco	Blanco	Blanco	Blanco	Blanco	Blanco
Display Electrónico	-	-	-	-	-	-	-
Neo Forst Dual Cooling	-	-	-	-	-	-	-
Sistema de frío	Cíclico	Cíclico	Cíclico	Cíclico	Cíclico	Cíclico	Cíclico
Clase Energética	A+	A+	A+	A+	A+	A+	A+
Prestaciones							
Compartimento Multizona	-	-	-	-	-	-	-
Dispensador de Agua	-	-	-	-	-	-	-
Filtro de agua	-	-	-	-	-	-	-
Dispensador de hielo	-	-	-	-	-	-	-
Ionizador Activo	-	-	-	-	-	-	-
Filtro de Olores	Sí	Sí	-	-	-	-	-
Junta de goma revestimiento anti bacteriana	Sí	Sí	Sí	Sí	Sí	Sí	Sí
SmoothFitTM90°	-	-	-	-	-	-	-
Puerta Reversible	Sí	Sí	Sí	-	-	-	-
Compartimento Frigorífico							
Compartimento 0°C	-	-	-	-	-	-	-
Cajón verduras EverFresh+	-	-	-	-	-	-	-
Active Fresh Blue Light	-	-	-	-	-	-	-
Iluminación	LED estándar	LED estándar	-	LED estándar	LED estándar	LED estándar	-
Número de cajones	1	1	-	-	-	-	-
Número de estantes puerta ancho completo	2	2	-	-	-	-	-
Número de estantes puerta ancho medio	-	-	-	-	-	-	-
Número de baldas fondo medio	1	1	-	-	-	-	-
Número de baldas fondo completo cristal de seguridad	3	2	-	-	-	-	-
Compartimento cajón bajo estante	-	-	-	-	-	-	-
Soporte botellero	-	-	-	-	-	-	-
Huevera	1	1	-	-	-	-	-
Compartimento Congelador							
Iluminación congelador	-	-	-	-	-	-	-
Número de tapas	-	-	1	-	-	-	-
Número de cajones	-	-	2	-	-	-	-
Cestos	-	-	-	3	3	2	1
Fabricador de hielo automático	-	-	-	-	-	-	-
Tipo de fabricante de hielo	-	-	Cubitera	-	-	-	-
Número de cubiteras	-	-	-	-	-	-	-
Número de estantes en puerta	-	-	-	-	-	-	-
Ficha energética							
Clase Energética	A+	A+	A+	A+	A+	A+	A+
Clase Climática	SN-T	SN-T	SN-T	SN-T	SN-T	SN-T	SN-T
Categoría	1	7	8	9	9	9	9
Volumen bruto	130	125	96	467	395	315	208
Ventilador en FF	-	-	-	-	-	-	-
Numero de estrellas de congelación	-	4	4	4	4	4	4
Temperatura de declaración Etiqueta energética	25°C	25°C	25°C	25°C	25°C	25°C	25°C
Congelador 4 estrellas Frost free	-	-	-	-	-	-	-
Compartimento 0°C Frost free	-	-	-	-	-	-	-
Frigorífico Frost free	-	-	-	-	-	-	-
Volumen Neto compartimento Frigorífico	128	92	-	-	-	-	-
Volumen Neto compartimento 0°C	-	-	-	-	-	-	-
Volumen Neto Congelador	-	15	87	451	360	298	205
Consumo energético anual a 25°C	117	175	183	350	303	272	224
Consumo energético diario a 25°C	0,32	0,479	0,501	0,959	0,83	0,745	0,615
Capacidad de Congelación diaria	-	2	6	20	18	15	12
Capacidad diaria de fabricación de hielo	-	1	2	-	-	-	-
Potencia de descongelación	-	-	-	-	-	-	-
Nivel de potencia soNora	37	39	42	44	44	43	42
Máxima intensidad de corriente	0,35	0,35	0,4	1,1	1,1	1	0,95
Temperatura mínima requerida para funcionamiento satisfactorio	5	5	-15	-15	-15	-15	-15
Potencia de conexión	60	75	75	130	130	120	110
Tiempo de recuperación (autonomía)	-	10	19	36	36	36	36
Declaración 0°C	-	-	-	-	-	-	-
Compresor Inverter	-	-	-	-	-	-	-
Dimensiones							
Altura producto	84,0	84,0	84,0	86,0	86,0	86,0	91,2
Ancho producto	59,8	59,8	59,8	155,2	128,5	110,1	75,1
Profundidad producto	54,5	54,5	54,5	72,5	72,5	72,5	72,5
Peso neto producto b*	29,0	29,0	31,5	55,5	47,6	44,5	35,0
Altura con embalaje	89,6	89,6	89,6	91,0	91,0	91,0	94,5
Ancho con embalaje	63,6	63,6	63,6	161,6	135,0	116,2	81,4
Fondo con embalaje	57,6	57,6	57,6	74,2	74,2	74,2	74,2
Peso bruto	31,5	31,5	34,0	60,0	51,6	48,0	38,0
Conexión eléctrica							
Voltaje	230	230	230	220-240	220-240	220-240	220-240
Frecuencia	50	50	50	50	50	50	50
Longitud del cable de conexión	193	215	193	215	215	215	215

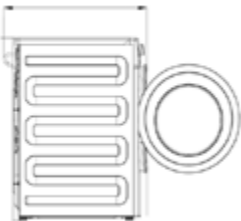
Profundidad total del producto



Lavado

Ficha de producto	Libre instalación					
	WMP 11744 XW	WMP 10744 XA	WMP 8744 XD	WMP 81483 LMXB3	WMP 81483 LMB2	WMP 81283 LMB3
Código EAN	8690842130939	8690842127632	8690842130922	8690842129179	86908422996436	8690842129216
Color	Blanco	Blanco	Blanco	Inox Anthuella	Blanco	Blanco
Capacidad	11.0	10.0	8.0	8.0	8.0	8.0
Velocidad máxima centrifugado	1400	1400	1400	1400	1400	1200
Sistema de control	Display LCD	Display LCD	Display LCD	Display digital	Display digital	Display digital
Clase Energética	A+++ (-10%)	A+++ (-30%)	A+++ (-10%)	A+++ (-10%)	A+++	A+++ (-10%)
Prestaciones						
Motor	ProSmart Inverter	ProSmart Inverter	ProSmart Inverter	ProSmart Inverter	ProSmart Inverter	ProSmart Inverter
AutoDosing	-	-	Si	-	-	-
Vapor SteamCure	-	-	-	-	-	-
AirTherapy	-	Si	-	-	-	-
Añadir prendas	Si	Si	Si	-	-	-
Certificación Woolmark	Woolmark Apperal Care (Silver)	Si	Woolmark Apperal Care (Silver)	Woolmark Apperal Care (Silver)	Woolmark Apperal Care (Silver)	Woolmark Apperal Care (Silver)
Aquafusion	Si	Si	Si	Si	Si	Si
Resistencia duradera	Si	Si	Si	Si	Si	Si
Paneles laterales antivibración SilentTech	Si	Si	Si	Si	Si	Si
Indicador bloqueo puerta	Si	Si	Si	Si	Si	Si
Seguimiento de programa	Si	Si	Si	Si	Si	Si
Selección de temperatura	Si	Si	Si	Si	Si	Si
Selección de velocidad de centrifugado	Si	Si	Si	Si	Si	Si
Inicio diferido	0-24h	0-24h	0-24h	0-24h	0-24h	0-24h
Indicador tiempo restante	Si	Si	Si	Si	Si	Si
Bloqueo para niños	Si	Si	Si	Si	Si	Si
Control electrónico de balance de carga	Si	Si	Si	Si	Si	Si
Protección antifugas de agua	Si	Si	Si	Si	Si	Si
Control automático de agua	Si	Si	Si	Si	Si	Si
Ángulo de apertura de puerta	170	170	170	170	170	170
Diseño tambor	AquaWave	AquaWave	AquaWave	AquaWave	AquaWave	AquaWave
Material del tambor	Acero Inoxidable	Acero Inoxidable	Acero Inoxidable	Acero Inoxidable	Acero Inoxidable	Acero Inoxidable
Volumen tambor	72	65	55	55	55	55
Programas						
Programa-1	Algodón	Algodón	Algodón	Algodón	Algodón Eco	Algodón
Programa-2	Algodón Eco	Algodón Eco	Algodón Eco	Algodón Eco	Algodón Eco	Algodón Eco
Programa-3	Sintéticos	Sintéticos	Sintéticos	Sintéticos	Sintéticos	Sintéticos
Programa-4	Rápido28/Rápido14'	Rápido28/Rápido14'	Rápido28/Rápido14'	Rápido28/Rápido14'	Woolens	Rápido28/Rápido14'
Programa-5	Ropa oscura/jeans	Ropa oscura/jeans	Mix	Mix	Hand Wash	Mix
Programa-6	Lana/Lavado a mano	Lana/Lavado a mano	Lana/Lavado a mano	Lana/Lavado a mano	Babyprotect	Lana/Lavado a mano
Programa-7	Delicados	Delicados	Delicados	Delicados	Dark Care	Delicados
Programa-8	Centrifugado y vaciado	Centrifugado y vaciado	Centrifugado y vaciado	Centrifugado y vaciado	Centrifugado y vaciado	Centrifugado y vaciado
Programa-9	Aclarado	Aclarado	Aclarado	Aclarado	Aclarado	Aclarado
Programa-10	Edredredones/Plumíferos	Edredredones/Plumíferos	Plumíferos	Plumíferos	Camisas	Plumíferos
Programa-11	Sport	Hygiene+	Sport	Sport	Mix 40	Sport
Programa-12	Camisas	Camisas	Ropa oscura/jeans	Ropa oscura/jeans	Aqua 4040*	Ropa oscura/jeans
Programa-13	Manchas PRO	Manchas PRO	Manchas PRO	Manchas PRO	Gentle Care 20	Manchas PRO
Programa-14	Hygiene+	Refrescado	Camisas	Camisas	Hygiene 20°	Camisas
Programa-15	Cuidado en frío	Cuidado en frío	Hygiene+	Hygiene+	Xpress Super Short	Hygiene+
Programa-16	Auto	Auto	Auto	Lingerie	Daily Xpress	Lingerie
Funciones Auxiliares -1	Prelavado	Prelavado	Eliminación pelo mascotas	Prelavado	Prelavado	Prelavado
Funciones Auxiliares -2	Express	Express	Express	Express	Quick Wash	Express
Funciones Auxiliares -3	Eliminación pelo mascotas	Eliminación pelo mascotas	Detergente en polvo	Eliminación pelo mascotas	Aclarado extra	Eliminación pelo mascotas
Funciones Auxiliares -4	Modo silencioso	Listo para poner	Modo silencioso	-	-	-
Función Auxiliar_1_3sec	Lavado del tambor	Lavado del tambor+	Lavado del tambor	Lavado del tambor	-	Lavado del tambor
Función Auxiliar_2_3sec	Bloqueo seguridad	Bloqueo seguridad	Bloqueo seguridad	Bloqueo seguridad	-	Bloqueo seguridad
Función Auxiliar_3_3sec	-	-	Dosing Settings	Antiarrugas	-	Antiarrugas
Función Auxiliar_4_3sec	Antiarrugas	Antiarrugas	Antiarrugas	-	-	-
Ficha energética						
Clase Energética	A+++ (-10%)	A+++ (-30%)	A+++ (-10%)	A+++ (-10%)	A+++	A+++ (-10%)
Consumo energético anual	233	167	175	175	196	175
Consumo energético programa estándar algodón 60°C carga completa	1.270	0.900	0.940	0.935	1.200	0.935
Consumo energético programa estándar algodón 60°C carga parcial	0.880	0.620	0.660	0.665	0.625	0.665
Consumo energético programa estándar algodón 40°C carga parcial	0.860	0.620	0.650	0.660	0.630	0.660
Consumo energético en 'modo apagado'	0.44	0.44	0.44	0.50	0.50	0.50
Consumo energético en 'modo sin apagar'	0.64	0.64	0.64	0.50	0.50	0.50
Consumo de Agua Anual	13199	11219	10559	10559	10560	10559
Clase de eficiencia de centrifugado-secado	B	B	B	B	B	B
Velocidad máxima de centrifugado	1400	1400	1400	1400	1400	1200
Contenido en humedad remanente	53	53	53	53	53	53
Estándar algodón 60°C carga completa	230	245	220	245	235	245
Estándar algodón 60°C carga parcial	190	210	200	210	200	210
Estándar algodón 40°C carga completa	185	210	200	210	200	210
Nivel de potencia sonora en el lavado/centrifugado	59/76	55/76	53/75	51/74	54/76	56/74
Dimensiones						
Altura	84.0	84.0	84.0	84.0	84.0	84.0
Ancho	60.0	60.0	60.0	60.0	60.0	60.0
Profundidad	67.0	64.0	59.0	59.0	59.0	60.0
Peso	78.0	76.0	71.0	70.0	71.0	68.0
Altura con embalaje	88.0	88.0	88.0	88.0	88.0	88.0
Ancho con embalaje	65.0	65.0	65.0	65.0	65.0	65.0
Fondo con embalaje	68.5	65.0	60.0	60.0	60.0	60.0
Peso bruto	79.0	77.0	72.0	71.0	72.0	69.0
Conexión eléctrica						
Potencia	2200	2200	2200	2200	2200	2200
Voltaje	230	230	230	230	230	230
Frecuencia	50	50	50	50	50	50
Máxima intensidad de corriente	10	10	10	10	10	10
Longitud del cable de conexión	180	140	140	140	140	140

Profundidad total del producto



Lavado

Ficha de producto	Libre instalación					
	WMP 11744 XW	WMP 10744 XA	WMP 8744 XD	WMP 81483 LMXB3	WMP 81483 LMB2	WMP 81283 LMB3
Código EAN	8690842130939	8690842127632	8690842130922	8690842129179	86908422996436	8690842129216
Color	Blanco	Blanco	Blanco	Inox Anthuella	Blanco	Blanco
Capacidad	11.0	10.0	8.0	8.0	8.0	8.0
Velocidad máxima centrifugado	1400	1400	1400	1400	1400	1200
Sistema de control	Display LCD	Display LCD	Display LCD	Display digital	Display digital	Display digital
Clase Energética	A+++ (-10%)	A+++ (-30%)	A+++ (-10%)	A+++ (-10%)	A+++	A+++ (-10%)
Prestaciones						
Motor	ProSmart Inverter	ProSmart Inverter	ProSmart Inverter	ProSmart Inverter	ProSmart Inverter	ProSmart Inverter
AutoDosing	-	-	Si	-	-	-
Vapor SteamCure	-	-	-	-	-	-
AirTherapy	-	Si	-	-	-	-
Añadir prendas	Si	Si	Si	-	-	-
Certificación Woolmark	Woolmark Apperal Care (Silver)	Si	Woolmark Apperal Care (Silver)	Woolmark Apperal Care (Silver)	Woolmark Apperal Care (Silver)	Woolmark Apperal Care (Silver)
Aquafusion	Si	Si	Si	Si	Si	Si
Resistencia duradera	Si	Si	Si	Si	Si	Si
Paneles laterales antivibración SilentTech	Si	Si	Si	Si	Si	Si
Indicador bloqueo puerta	Si	Si	Si	Si	Si	Si
Seguimiento de programa	Si	Si	Si	Si	Si	Si
Selección de temperatura	Si	Si	Si	Si	Si	Si
Selección de velocidad de centrifugado	Si	Si	Si	Si	Si	Si
Inicio diferido	0-24h	0-24h	0-24h	0-24h	0-24h	0-24h
Indicador tiempo restante	Si	Si	Si	Si	Si	Si
Bloqueo para niños	Si	Si	Si	Si	Si	Si
Control electrónico de balance de carga	Si	Si	Si	Si	Si	Si
Protección antifugas de agua	Si	Si	Si	Si	Si	Si
Control automático de agua	Si	Si	Si	Si	Si	Si
Ángulo de apertura de puerta	170	170	170	170	170	170
Diseño tambor	AquaWave	AquaWave	AquaWave	AquaWave	AquaWave	AquaWave
Material del tambor	Acero Inoxidable	Acero Inoxidable	Acero Inoxidable	Acero Inoxidable	Acero Inoxidable	Acero Inoxidable
Volumen tambor	72	65	55	55	55	55
Programas						
Programa-1	Algodón	Algodón	Algodón	Algodón	Algodón Eco	Algodón
Programa-2	Algodón Eco	Algodón Eco	Algodón Eco	Algodón Eco	Algodón Eco	Algodón Eco
Programa-3	Sintéticos	Sintéticos	Sintéticos	Sintéticos	Sintéticos	Sintéticos
Programa-4	Rápido28/Rápido14'	Rápido28/Rápido14'	Rápido28/Rápido14'	Rápido28/Rápido14'	Woolens	Rápido28/Rápido14'
Programa-5	Ropa oscura/jeans	Ropa oscura/jeans	Mix	Mix	Hand Wash	Mix
Programa-6	Lana/Lavado a mano	Lana/Lavado a mano	Lana/Lavado a mano	Lana/Lavado a mano	Babyprotect	Lana/Lavado a mano
Programa-7	Delicados	Delicados	Delicados	Delicados	Dark Care	Delicados
Programa-8	Centrifugado y vaciado	Centrifugado y vaciado	Centrifugado y vaciado	Centrifugado y vaciado	Centrifugado y vaciado	Centrifugado y vaciado
Programa-9	Aclarado	Aclarado	Aclarado	Aclarado	Aclarado	Aclarado
Programa-10	Edredredones/Plumíferos	Edredredones/Plumíferos	Plumíferos	Plumíferos	Camisas	Plumíferos
Programa-11	Sport	Hygiene+	Sport	Sport	Mix 40	Sport
Programa-12	Camisas	Camisas	Ropa oscura/jeans	Ropa oscura/jeans	Aqua 4040*	Ropa oscura/jeans
Programa-13	Manchas PRO	Manchas PRO	Manchas PRO	Manchas PRO	Gentle Care 20	Manchas PRO
Programa-14	Hygiene+	Refrescado	Camisas	Camisas	Hygiene 20°	Camisas
Programa-15	Cuidado en frío	Cuidado en frío	Hygiene+	Hygiene+	Xpress Super Short	Hygiene+
Programa-16	Auto	Auto	Auto	Lingerie	Daily Xpress	Lingerie
Funciones Auxiliares -1	Prelavado	Prelavado	Eliminación pelo mascotas	Prelavado	Prelavado	Prelavado
Funciones Auxiliares -2	Express	Express	Express	Express	Quick Wash	Express
Funciones Auxiliares -3	Eliminación pelo mascotas	Eliminación pelo mascotas	Detergente en polvo	Eliminación pelo mascotas	Aclarado extra	Eliminación pelo mascotas
Funciones Auxiliares -4	Modo silencioso	Listo para poner	Modo silencioso	-	-	-
Función Auxiliar_1_3sec	Lavado del tambor	Lavado del tambor+	Lavado del tambor	Lavado del tambor	-	Lavado del tambor
Función Auxiliar_2_3sec	Bloqueo seguridad	Bloqueo seguridad	Bloqueo seguridad	Bloqueo seguridad	-	Bloqueo seguridad
Función Auxiliar_3_3sec	-	-	Dosing Settings	Antiarrugas	-	Antiarrugas
Función Auxiliar_4_3sec	Antiarrugas	Antiarrugas	Antiarrugas	-	-	-
Ficha energética						
Clase Energética	A+++ (-10%)	A+++ (-30%)	A+++ (-10%)	A+++ (-10%)	A+++	A+++ (-10%)
Consumo energético anual	233	167	175	175	196	175
Consumo energético programa estándar algodón 60°C carga completa	1.270	0.900	0.940	0.935	1.200	0.935
Consumo energético programa estándar algodón 60°C carga parcial	0.880	0.620	0.660	0.665	0.625	0.665
Consumo energético programa estándar algodón 40°C carga parcial	0.860	0.620	0.650	0.660	0.630	0.660
Consumo energético en 'modo apagado'	0.44	0.44	0.44	0.50	0.50	0.50
Consumo energético en 'modo sin apagar'	0.64	0.64	0.64	0.50	0.50	0.50
Consumo de Agua Anual	13199	11219	10559	10559	10560	10559
Clase de eficiencia de centrifugado-secado	B	B	B	B	B	B
Velocidad máxima de centrifugado	1400	1400	1400	1400	1400	1200
Contenido en humedad remanente	53	53	53	53	53	53
Estándar algodón 60°C carga completa	230	245	220	245	235	245
Estándar algodón 60°C carga parcial	190	210	200	210	200	210
Estándar algodón 40°C carga completa	185	210	200	210	200	210
Nivel de potencia sonora en el lavado/centrifugado	59/76	55/76	53/75	51/74	54/76	56/74
Dimensiones						
Altura	84.0	84.0	84.0	84.0	84.0	84.0
Ancho	60.0	60.0	60.0	60.0	60.0	60.0
Profundidad	67.0	64.0	59.0	59.0	59.0	60.0
Peso	78.0	76.0	71.0	70.0	71.0	68.0
Altura con embalaje	88.0	88.0	88.0	88.0	88.0	88.0
Ancho con embalaje	65.0	65.0	65.0	65.0	65.0	65.0
Fondo con embalaje	68.5	65.0	60.0	60.0	60.0	60.0
Peso bruto	79.0	77.0	72.0	71.0	72.0	69.0
Conexión eléctrica						
Potencia	2200	2200	2200			

Lavado

Ficha de producto	Libre instalación					
Modelo	WTV 8632 XCX	WCV 8512 BWO	WTE 7532 BCX	WCV 7612 BWO	WTE 7611 BW	WTE 6511 BW
Código EAN	8690842131752	6945396605573	8690842131769	6945396605566	8690842208041	8690842127564
Color	Inox Antihuella	Blanco	Inox Antihuella	Blanco	Blanco	Blanco
Capacidad	8.0	8.0	7.0	7.0	7.0	6.0
Velocidad máxima centrifugado	1200	1000	1000	1200	1200	1000
Sistema de control	Display digital	Display digital	Display digital	Display digital	LED	LED
Clase Energética	A+++	A+++	A+++	A+++	A+++	A+++
Prestaciones						
Motor	Universal	Universal	Universal	Universal	Universal	Universal
AutoDosing	-	-	-	-	-	-
Vapor SteamCure	-	-	-	-	-	-
AirTherapy	-	-	-	-	-	-
Añadir prendas	-	-	-	-	-	-
Certificación Woolmark	-	-	-	-	Woolmark Apperal Care (Silver)	-
Aquafusion	Si	Si	Si	Si	Si	Si
Resistencia duradera	Si	Si	Si	Si	Si	-
Paneles laterales antivibración SilentTech	Si	Si	Si	Si	Si	Si
Indicador bloqueo puerta	Si	Si	Si	Si	Si	Si
Seguimiento de programa	Si	Si	Si	Si	Si	Si
Selección de temperatura	Si	Si	Si	Si	-	-
Selección de velocidad de centrifugado	Si	Si	Si	Si	Si	Si
Inicio diferido	0-19h	0-19h	0-19h	0-19h	3h-6h-9h	3h-6h-9h
Indicador tiempo restante	Si	Si	Si	Si	-	-
Bloqueo para niños	Si	Si	Si	Si	-	Si
Control electrónico de balance de carga	Si	Si	Si	Si	Si	Si
Protección antifugas de agua	Si	Si	Si	Si	Si	Si
Control automático de agua	Si	Si	Si	Si	Si	Si
Ángulo de apertura de puerta	170	170	170	170	170	170
Diseño tambor	AquaWave	AquaWave	AquaWave	Standard	AquaWave	Standard
Material del tambor	Acero Inoxidable	Acero Inoxidable	Acero Inoxidable	Acero Inoxidable	Acero Inoxidable	Acero Inoxidable
Volumen tambor	55	55	50	50	50	39
Programas						
Programa-1	Algodón	Algodón	Algodón	Algodón	Algodón 20°	Algodón 20°
Programa-2	Algodón Eco	Algodón Eco	Algodón Eco	Algodón Eco	Algodón 40°	Algodón 40°
Programa-3	Sintéticos	Sintéticos	Sintéticos	Sintéticos	Algodón Eco 40°	Algodón Eco 40°
Programa-4	Rápido28/Rápido14'	Rápido28/Rápido14'	Rápido28/Rápido14'	Rápido28/Rápido14'	Algodón Eco 60°	Algodón Eco 60°
Programa-5	Mix	Mix	Mix	Mix	Algodón 60° con prelavado	Algodón 60° con prelavado
Programa-6	Lana/Lavado a mano	Lana/Lavado a mano	Lana/Lavado a mano	Lana/Lavado a mano	Algodón 90°	Algodón 90°
Programa-7	Delicados	Delicados	Delicados	Delicados	Aclarado	Aclarado
Programa-8	Centrifugado y vaciado	Centrifugado y vaciado	Centrifugado y vaciado	Centrifugado y vaciado	Centrifugado y vaciado	Centrifugado y vaciado
Programa-9	Aclarado	Aclarado	Aclarado	Aclarado	Lavado del tambor	Lavado del tambor
Programa-10	Plumíferos	Plumíferos	Plumíferos	Plumíferos	Plumíferos 40°	Plumíferos 40°
Programa-11	Sport	Sport	Sport	Sport	Sintéticos 20°	Sintéticos 20°
Programa-12	Ropa oscura/jeans	Ropa oscura/jeans	Ropa oscura/jeans	Ropa oscura/jeans	Sintéticos 40°	Sintéticos 40°
Programa-13	Lencería	Lencería	Lencería	Lencería	Lana/Lavado a mano 40°	Lana/Lavado a mano 40°
Programa-14	Camisas	Camisas	Camisas	Camisas	Camisas 40°	Camisas 40°
Programa-15	Higiene	Higiene	Higiene	Higiene	Rápido 30'	Rápido 30'
Programa-16	-	-	-	-	-	-
Funciones Auxiliares -1	Prelavado	Prelavado	Prelavado	Prelavado	-	-
Funciones Auxiliares -2	Express	Express	Express	Express	-	-
Funciones Auxiliares -3	Eliminación pelo mascotas	Eliminación pelo mascotas	Eliminación pelo mascotas	Eliminación pelo mascotas	-	-
Funciones Auxiliares -4	-	-	-	-	-	-
Función Auxiliar_1_3sec	Lavado del tambor	Lavado del tambor	Lavado del tambor	Lavado del tambor	-	-
Función Auxiliar_2_3sec	Bloqueo seguridad	Bloqueo seguridad	Bloqueo seguridad	Bloqueo seguridad	-	-
Función Auxiliar_3_3sec	-	-	-	-	-	-
Función Auxiliar_4_3sec	-	-	-	-	-	-
Ficha energética						
Clase Energética	A+++	A+++	A+++	A+++	A+++	A+++
Consumo energético anual	195	195	173	173	173	152
Consumo energético programa estándar algodón 60°C carga completa	1.100	1.100	0.810	0.930	0.820	0.860
Consumo energético programa estándar algodón 60°C carga parcial	0.700	0.700	0.670	0.640	0.740	0.540
Consumo energético programa estándar algodón 40°C carga parcial	0.665	0.665	0.790	0.640	0.720	0.520
Consumo energético en 'modo apagado'	0.25	0.25	0.25	0.25	0.25	0.25
Consumo energético en 'modo sin apagar'	1.00	1.00	1.00	1.00	0.75	0.75
Consumo de Agua Anual	10559	10559	9899	9899	9899	8799
Clase de eficiencia de centrifugado-secado	B	C	C	B	B	C
Velocidad máxima de centrifugado	1200	1000	1000	1200	1200	1000
Contenido en humedad remanente	53	62	62	53	53	62
Estándar algodón 60°C carga completa	200	200	215	215	220	250
Estándar algodón 60°C carga parcial	179	179	195	190	195	195
Estándar algodón 40°C carga completa	179	179	185	190	178	195
Nivel de potencia sonora en el lavado/centrifugado	62/76	61/75	63/75	61/78	62/77	61/77
Dimensiones						
Altura	84.0	84.0	84.0	84.0	84.0	84.0
Ancho	60.0	60.0	60.0	60.0	60.0	60.0
Profundidad	59.0	59.0	50.0	55.0	49.0	44.0
Peso	71.0	70.0	61.0	64.0	62.0	55.0
Altura con embalaje	88.0	87.0	88.0	88.0	88.0	88.0
Ancho con embalaje	65.0	65.0	65.0	65.0	65.0	65.0
Fondo con embalaje	60.0	61.0	51.5	57.0	51.5	46.5
Peso bruto	72.0	72.0	62.0	65.0	63.0	56.0
Conexión eléctrica						
Potencia	2200	2200	2200	2200	2200	1550
Voltaje	230	230	230	230	230	230
Frecuencia	50	50	50	50	50	50
Máxima intensidad de corriente	10	10	10	10	10	10
Longitud del cable de conexión	140	140	140	140	140	140

Lavado

Ficha de producto	Integrables	
Modelo	WITV 8712 XWO	WITV 8612 XWO
Código EAN	8690842140839	8690842141010
Color	Blanco	Blanco
Capacidad	8.0	8.0
Velocidad máxima centrifugado	1400	1200
Sistema de control	Pantalla digital	Pantalla digital
Clase Energética	A+++	A+++
Prestaciones		
Motor	Universal	Universal
AutoDosing	-	-
Vapor SteamCure	-	-
AirTherapy	-	-
Añadir prendas	-	-
Certificación Woolmark	Si	Si
Aquafusion	Si	Si
Resistencia duradera	Si	Si
Paneles laterales antivibración SilentTech	Si	Si
Indicador bloqueo puerta	Si	Si
Seguimiento de programa	Si	Si
Selección de temperatura	Si	Si
Selección de velocidad de centrifugado	Si	Si
Inicio diferido	0-19h	0-19h
Indicador tiempo restante	Si	Si
Bloqueo para niños	Si	Si
Control electrónico de balance de carga	Si	Si
Protección antifugas de agua	Si	Si
Control automático de agua	Si	Si
Ángulo de apertura de puerta	125	125
Diseño tambor	AquaWave	AquaWave
Material del tambor	Acero Inoxidable	Acero Inoxidable
Volumen tambor	55	55
Programas		
Programa-1	Algodón	Algodón
Programa-2	Algodón Eco	Algodón Eco
Programa-3	Sintéticos	Sintéticos
Programa-4	Rápido28/Rápido14'	Rápido28/Rápido14'
Programa-5	Mix	Mix
Programa-6	Lana/Lavado a mano	Lana/Lavado a mano
Programa-7	Delicados	Delicados
Programa-8	Centrifugado y vaciado	Centrifugado y vaciado
Programa-9	Aclarado	Aclarado
Programa-10	Plumíferos	Plumíferos
Programa-11	Sport	Sport
Programa-12	Ropa oscura/jeans	Ropa oscura/jeans
Programa-13	Lencería	Lencería
Programa-14	Camisas	Camisas
Programa-15	Higiene	Higiene
Programa-16	-	-
Funciones Auxiliares -1	Prelavado	Prelavado
Funciones Auxiliares -2	Express	Express
Funciones Auxiliares -3	Aclarado extra	Aclarado extra
Funciones Auxiliares -4	-	-
Función Auxiliar_1_3sec	Lavado del tambor	Lavado del tambor
Función Auxiliar_2_3sec	Bloqueo seguridad	Bloqueo seguridad
Función Auxiliar_3_3sec	-	-
Función Auxiliar_4_3sec	-	-
Ficha energética		
Clase Energética	A+++	A+++
Consumo energético anual	195	195
Consumo energético programa estándar algodón 60°C carga completa	1.100	1.100
Consumo energético programa estándar algodón 60°C carga parcial	0.700	0.700
Consumo energético programa estándar algodón 40°C carga parcial	0.665	0.665
Consumo energético en 'modo apagado'	0.25	0.25
Consumo energético en 'modo sin apagar'	1.00	1.00
Consumo de Agua Anual	10559	10559
Clase de eficiencia de centrifugado-secado	B	B
Velocidad máxima de centrifugado	1400	1200
Contenido en humedad remanente	53	53
Estándar algodón 60°C carga completa	200	200
Estándar algodón 60°C carga parcial	179	179
Estándar algodón 40°C carga completa	179	179
Nivel de potencia sonora en el lavado/centrifugado	57/70	57/70
Dimensiones		
Altura	82.0	82.0
Ancho	60.0	60.0
Profundidad	56.0	56.0
Peso	69.0	72.0
Altura con embalaje	88.0	88.0
Ancho con embalaje	65.0	65.0
Fondo con embalaje	60.0	60.0
Peso bruto	70.0	73.0
Conexión eléctrica		
Potencia	2200	2200
Voltaje	230	230
Frecuencia	50	50
Máxima intensidad de corriente	10	10
Longitud del cable de conexión	170	170

Lavasecadoras

Ficha de producto	Libre instalación	Integrable
Modelo	HTV 8733 XSO	HITV 8733 BO
Código EAN	8690842067846	8690842082351
Color	White	White
Capacidad de lavado	8.0	8.0
Capacidad de secado	5.0	5.0
Velocidad máxima centrifugado	1400	1400
Sistema de control	Display digital	Display digital
Clase Energética	A	A
Prestaciones		
Motor	ProSmart Inverter	ProSmart Inverter
Certificación Woolmark	Woolmark Apperal Care (Silver)	Woolmark Apperal Care (Silver)
Aquafusion	Si	Si
Resistencia duradera	Si	Si
Paneles laterales antivibración SilentTech	S-Type	S-Type
Indicador bloqueo puerta	Si	Si
Seguimiento de programa	Si	Si
Selección de temperatura	Si	Si
Selección de velocidad de centrifugado	Si	Si
Inicio diferido	0-24 h	0-24 h
Indicador tiempo restante	Si	Si
Bloqueo para niños	Si	Si
Control electrónico de balance de carga	Si	Si
Protección antifugas de agua	Si	Si
Control automático de agua	Si	Si
Ángulo de apertura de puerta	165	165
Diseño tambor	AquaWave	AquaWave
Material del tambor	Acero Inoxidable	Acero Inoxidable
Volumen tambor	55	55
Programas		
Programa-1	Algodón	Algodón
Programa-2	Algodón Eco	Algodón Eco
Programa-3	Sintéticos	Sintéticos
Programa-4	Delicados	Delicados
Programa-5	Woolens	Woolens
Programa-6	Lavado a mano	Lavado a mano
Programa-7	Camisas	Camisas
Programa-8	Aclarado	Aclarado
Programa-9	Centrifugado y vaciado	Centrifugado y vaciado
Programa-10	Rápido14'	Rápido14'
Programa-11	Rápido28'	Rápido28'
Programa-12	Algodón seco	Algodón seco
Programa-13	Sintéticos seco	Sintéticos seco
Programa-14	BabyProtect+ lavado y secado	BabyProtect+ lavado y secado
Programa-15	5Kg lavado y secado	5Kg lavado y secado
Programa-16	Wash&Wear	Wash&Wear
Funciones Auxiliares -1	Prelavado	Prelavado
Funciones Auxiliares -2	Express	Express
Funciones Auxiliares -3	Aclarado extra	Aclarado extra
Funciones Auxiliares -4	Secado	Secado
Ficha energética		
Clase Energética	A	A
Eficiencia de lavado	A	A
Eficiencia de secado	A	A
Nivel sonoro lavado/centrifugado/secado	57/77/64	47/73/58
Economía energética total (lavado+secado)	5.440	5.440
Consumo energético lavado	0.760	0.760
Consumo de agua en lavado (carga total)	47	47
Consumo de agua (carga total lavado y secado)	78	78
Consumo de agua para el secado	31.000	31.000
Consumo energético total anual (200 ciclos - carga completa)	1088	1088
Consumo energético total anual en lavado (200 ciclos - carga completa)	172	172
Consumo de agua total anual en lavado (200 ciclos - carga completa)	9400	9400
Consumo de agua total anual (carga completa lavado y secado)	15600	15600
Tiempo total de lavado y secado (carga completa lavado y secado)	610	610
Tiempo de programa para secador máx. capacidad algodón	190	190
Tiempo de programa para carga total en lavado (Algodón ECO 60°C)	265	265
Humedad remanente	44	44
Dimensiones		
Altura	84.0	82.0
Ancho</		

Secado

Ficha de producto	Bomba de calor				
Modelo	DH10412 RX	DHA 8512 RX	DHS 8412 PAO	DHS 8312 PAO	DHS 7412 PAO
Código EAN	8690842166778	8690842166778	8690842166754	8690842158179	8690842158186
Color	Blanco	Blanco	Blanco	Blanco	Blanco
Capacidad	10 Kg	8	8	8	7
Tipo	Bomba de calor	Bomba de calor	Bomba de calor	Bomba de calor	Bomba de calor
Sistema de control	Sensores	Sensores	Sensores	Sensores	Sensores
Display	Display digital	Display digital	Display digital	Display digital	Display digital
Clase Energética	A++	A+++	A++	A+	A++
Prestaciones					
Puerta	Cristal	Cristal	Opaca	Opaca	Opaca
Puerta reversible	-	-	-	-	-
Posición Tanque	Superior	Superior	Superior	Superior	Superior
Desagüe directo (Inluve tubo accesorio)	Sí	Sí	Sí	Sí	Sí
Paneles laterales antivibración SilentTech	Sí	Sí	Sí	Sí	Sí
Indicador bloqueo puerta	Sí	Sí	Sí	Sí	Sí
Seguimiento de programa	Sí	Sí	Sí	Sí	Sí
Inicio diferido	0-24 h	0-24 h	0-24 h	0-24 h	0-24 h
Indicador tiempo restante	Sí	Sí	Sí	Sí	Sí
Bloqueo para niños	Sí	Sí	Sí	Sí	Sí
Indicador limpieza condensador	Sí	Sí	Sí	Sí	Sí
Indicador limpieza filtro	Sí	Sí	Sí	Sí	Sí
Tambor con rotación bidireccional	Sí	Sí	Sí	Sí	Sí
Alarma fin de ciclo	-	-	-	-	-
Anti arrugas automático	Sí	Sí	Sí	Sí	Sí
Iluminación interior	Sí	Sí	Sí	Sí	Sí
Ángulo de apertura de puerta	155°	155	155	155	155
Diseño tambor	Aquawave	Aquawave	Aquawave	Aquawave	Aquawave
Material del tambor	Acero inoxidable	Acero inoxidable	Acero inoxidable	Acero galvanizado	Acero galvanizado
Volumen tambor	118 l	102	102	102	102
Programas					
Programa-1	Algodón seco plancha	Algodón seco plancha	Algodón seco plancha	Algodón seco plancha	Algodón seco plancha
Programa-2	Algodón seco armario	Algodón Eco	Algodón seco armario	Algodón seco armario	Algodón seco armario
Programa-3	Algodón seco extra	Algodón seco armario	Algodón seco extra	Algodón seco extra	Algodón seco extra
Programa-4	Sintéticos seco plancha	Algodón seco extra	Sintéticos seco plancha	Sintéticos seco plancha	Sintéticos seco plancha
Programa-5	Sintéticos seco armario	Sintéticos seco plancha	Sintéticos seco armario	Sintéticos seco armario	Sintéticos seco armario
Programa-6	Diario	Sintéticos seco armario	Diario	Diario	Diario
Programa-7	Sport	Secado por tiempo	Sport	Sport	Sport
Programa-8	Refrescar	Refrescar	Refrescar	Refrescar	Refrescar
Programa-9	Secado por tiempo	Delicados	Secado por tiempo	Secado por tiempo	Secado por tiempo
Programa-10	Delicados	Jeans	Delicados	Delicados	Delicados
Programa-11	Mix	Sport	Mix	Mix	Mix
Programa-12	BabyProtect	Mix	BabyProtect	BabyProtect	BabyProtect
Programa-13	Jeans	Hygiene+	Jeans	Jeans	Jeans
Programa-14	GentleCare/camisas	Plumíferos	GentleCare/camisas	GentleCare/camisas	GentleCare/camisas
Programa-15	Rápido	Rápido	Rápido	Rápido	Rápido
Funciones Auxiliares -1	Ajuste del nivel de secado	Ajuste del nivel de secado	Ajuste del nivel de secado	Ajuste del nivel de secado	Ajuste del nivel de secado
Ficha energética					
Clase Energética	A++	A+++	A++	A+	A++
Consumo energético anual	282 kWh	177	235	297	211
Consumo energético programa estándar algodón carga completa	2.41 kWh	1.46	1.95	2.47	1.71
Consumo energético programa estándar algodón carga parcial	1.24 kWh	0.8	1.06	1.35	0.99
Duración programa estándar algodón carga completa	260 min	209	197	197	174
Duración programa estándar algodón carga parcial	145 min	130	115	115	107
Duración ponderada del programa estándar algodón carga completa y parcial	194 min	130	150	150	136
Consumo eléctrico modo sin apagar	1.00 W	0.4	1.00	1.00	1.00
Consumo eléctrico modo apagado	0.40 W	1.0	0.50	0.50	0.40
Duración modo encendido	30 min	30	30	30	30
Clase de eficiencia de condensación	B	A	B	B	B
Media de la eficiencia de la condensación con carga completa	81 %	91	86	81	86
Media de la eficiencia de la condensación con carga parcial	81 %	91	86	81	86
Eficiencia ponderada de condensación programa estándar algodón carga completa y parcial	81 %	91	86	81	86
Nivel de potencia sonora	66 dbA	64	65	65	65
Dimensiones					
Altura	84.6 cm	84.6	84.6	84.6	84.6
Ancho	59.7 cm	59.7	59.7	59.7	59.7
Profundidad total	63.3 cm	56.8	56.8	56.8	56.8
Peso	52.0 kg	47.5	42.0	42.5	42.0
Altura con embalaje	88.0 cm	88.0	88.0	88.0	88.0
Ancho con embalaje	65.0 cm	65.0	65.0	65.0	65.0
Fondo con embalaje	66.0 cm	58.5	58.5	58.5	58.5
Peso bruto	53.5 Kg	49.0	43.5	44.0	43.5
Conexión eléctrica					
Potencia	900 W	900	900	900	900
Voltaje	230-240 V	230-240	230-240	230-240	230-240
Frecuencia	50 Hz	50	50	50	50
Máxima intensidad de corriente	4 A	4	4	4	4
Longitud del cable de conexión	150 cm	150	150	150	150

Secado

Ficha de producto	Condensación		Evacuación
Modelo	DU 8112 PAO	DB 7111 PAO	DV 7110 *
Código EAN	8690842157165	8690842157158	8690842347306
Color	Blanco	Blanco	Blanco
Capacidad	8 Kg	7	7
Tipo	Condensación	Condensación	Evacuación
Sistema de control	Sensores	Sensores	Temporizador
Display	Display digital	LED	LED
Clase Energética	B	B	C
Prestaciones			
Puerta	Opaca	Opaca	Opaca rectangular
Puerta reversible	-	-	-
Posición Tanque	Superior	Inferior	-
Desagüe directo (Inluve tubo accesorio)	Sí	-	-
Paneles laterales antivibración SilentTech	Sí	Sí	-
Indicador bloqueo puerta	Sí	Sí	-
Seguimiento de programa	Sí	Sí	Sí
Inicio diferido	0-24 h	3-6-9 h	-
Indicador tiempo restante	Sí	-	-
Bloqueo para niños	Sí	Sí	Sí
Indicador limpieza condensador	Sí	Sí	-
Indicador limpieza filtro	Sí	Sí	Sí
Tambor con rotación bidireccional	Sí	Sí	Sí
Alarma fin de ciclo	-	-	-
Anti arrugas automático	Sí	Sí	Sí
Iluminación interior	Sí	Sí	-
Ángulo de apertura de puerta	155°	155	155
Diseño tambor	Aquawave	Aquawave	w/o pattern
Material del tambor	Acero galvanizado	Acero galvanizado	Acero galvanizado
Volumen tambor	102 l	102	104
Programas			
Programa-1	Algodón seco plancha	Algodón seco plancha	Refrescar
Programa-2	Algodón seco armario	Algodón seco armario	10'
Programa-3	Algodón seco extra	Algodón seco armario +	30'
Programa-4	Sintéticos seco plancha	Algodón seco extra	60'
Programa-5	Sintéticos seco armario	Sintéticos seco plancha	80'
Programa-6	Diario	Sintéticos seco armario	100'
Programa-7	Sport	Sport	130'
Programa-8	Refrescar	Refrescar	150'
Programa-9	Secado por tiempo	60'	-
Programa-10	Delicados	30'	-
Programa-11	Mix	10'	-
Programa-12	BabyProtect	BabyProtect	-
Programa-13	Jeans	Jeans	-
Programa-14	GentleCare/camisas	GentleCare/camisas	-
Programa-15	Rápido	Rápido	-
Funciones Auxiliares -1	Ajuste del nivel de secado	-	-
Ficha energética			
Clase Energética	B	B	C
Consumo energético anual	561 kWh	504	514
Consumo energético programa estándar algodón carga completa	4.75 kWh	4.21	4.20
Consumo energético programa estándar algodón carga parcial	2.53 kWh	2.31	2.40
Duración programa estándar algodón carga completa	142 min	121	130
Duración programa estándar algodón carga parcial	80 min	72	80
Duración ponderada del programa estándar algodón carga completa y parcial	107 min	93	101
Consumo eléctrico modo sin apagar	1.00 W	1.00	1.00
Consumo eléctrico modo apagado	0.50 W	0.50	0.50
Duración modo encendido	30 min	30	-
Clase de eficiencia de condensación	B	B	-
Media de la eficiencia de la condensación con carga completa	81 %	81	-
Media de la eficiencia de la condensación con carga parcial	81 %	81	-
Eficiencia ponderada de condensación programa estándar algodón carga completa y parcial	81 %	81	-
Nivel de potencia sonora	66 dbA	65	66
Dimensiones			
Altura	84.6 cm	84.6	85.0
Ancho	59.7 cm	59.7	59.5
Profundidad total	56.8 cm	56.8	54.0
Peso	33.5 kg	32.5	30.0
Altura con embalaje	88.0 cm	88.0	88.0
Ancho con embalaje	65.0 cm	65.0	65.0
Fondo con embalaje	58.5 cm	58.5	66.0
Peso bruto	35.0 Kg	34.0	53.5
Conexión eléctrica			
Potencia	2500 W	2500	2200
Voltaje	230 V	230	230
Frecuencia	50 Hz	50	50
Máxima intensidad de corriente	11 A	11	10
Longitud del cable de conexión	150 cm	150	150

*Salida de aire situada en la parte posterior inferior izquierda (mirando la secadora de frente). Tubo corrugado para evacuación incluido.

Lavavajillas

Ficha de producto	Libre instalación 60 cm							
Modelo	DFN99431X	DFN28430X	DFN28430W	DFN28432X	DFN28432W	DFN28422X	DFN28422W	
Código EAN	8690842108891	8690842108464	8690842108471	8690842161230	8690842161124	8690842108662	8690842108648	
Color	Inox Antihuella	Inox Antihuella	Blanco	Inox Antihuella	Blanco	Inox Antihuella	Blanco	
Tipo	Libre instalación	Libre instalación	Libre instalación	Libre instalación	Libre instalación	Libre instalación	Libre instalación	
Display	Pantalla LCD	Pantalla LCD	Pantalla LCD	Pantalla LCD	Pantalla LCD	Pantalla LCD	Pantalla LCD	
Número de programas	9	8	8	8	8	8	8	
Número de cubiertos	14	14	14	14	14	14	14	
Clase Energética	A+++	A+++	A+++	A+++	A+++	A++	A++	
Prestaciones								
Motor	ProSmart Inverter	ProSmart Inverter	ProSmart Inverter	ProSmart Inverter	ProSmart Inverter	ProSmart Inverter	ProSmart Inverter	
EverClean Filter	Sí	-	-	-	-	-	-	
AqualIntense	Sí	Sí	Sí	Sí	Sí	Sí	Sí	
AquaActive	0	0	0	0	0	0	0	
GlassShield	Mecánico	Mecánico	Mecánico	Mecánico	Mecánico	Mecánico	Mecánico	
Media carga	-	Sí	Sí	Sí	Sí	Sí	Sí	
Media carga Automática	Sí	-	-	-	-	-	-	
Inicio diferido	1/2 - 24h	1/2 - 24h	1/2 - 24h	1/2 - 24h	1/2 - 24h	1/2 - 24h	1/2 - 24h	
Bloqueo para niños	Sí	Sí	Sí	Sí	Sí	Sí	Sí	
Indicador falta abrillantador	Sí	Sí	Sí	Sí	Sí	Sí	Sí	
Indicador falta de sal	Sí	Sí	Sí	Sí	Sí	Sí	Sí	
Sensor de suciedad	Sí	Sí	Sí	Sí	Sí	Sí	Sí	
Número de aspersores	3	3	3	3	3	3	3	
Sistema de secado	Circuito cerrado de aire caliente	Circuito cerrado de aire caliente	Circuito cerrado de aire caliente	Circuito cerrado de aire caliente	Circuito cerrado de aire caliente	Ventilación Activa	Ventilación Activa	
Sistema antifugas	Watersafe	Watersafe	Watersafe	Watersafe	Watersafe	Watersafe	Watersafe	
Iluminación interior	Sí	-	-	-	-	-	-	
LedSpot	-	-	-	-	-	-	-	
Material filtro	Metálico	Metálico	Metálico	Metálico	Metálico	Metálico	Metálico	
Material cuba	Acero inoxidable	Acero inoxidable	Acero inoxidable	Acero inoxidable	Acero inoxidable	Acero inoxidable	Acero inoxidable	
Accesorios								
3ª bandeja	Flexible Completa	Flexible Completa	Flexible Completa	-	-	Estándar completa	Estándar completa	
Cesta superior ajustable en altura	3 Posiciones	3 Posiciones	3 Posiciones	3 Posiciones	3 Posiciones	3 Posiciones	3 Posiciones	
Cesta superior- soportes abatibles	3	3	3	3	3	3	3	
Soportes para tazas	Ajustable + Soft Touch	Ajustable + Soft Touch	Ajustable + Soft Touch	Ajustable	Ajustable	Ajustable	Ajustable	
Número de soportes para tazas	2	2	2	2	2	2	2	
Cesta inferior- soportes abatibles	4	4	4	4	4	4	4	
Cesto cubertero	Deslizante	Deslizante	Deslizante	Deslizante	Deslizante	Deslizante	Deslizante	
Accesorios	TrayWash bandejas	TrayWash bandejas	TrayWash bandejas	TrayWash bandejas - Cuchillos	TrayWash bandejas - Cuchillos	TrayWash bandejas	TrayWash bandejas	
Programas								
Temperatura de los programas	°C	35-40-50-65-70	35-40-45-50-65-70	35-40-45-50-65-70	35-40-45-50-65-70	35-40-45-50-65-70	35-40-45-50-65-70	
Programa-0	InnerClean	InnerClean	InnerClean	InnerClean	InnerClean	InnerClean	InnerClean	
Programa-1	Eco 50	Eco 50	Eco 50	Eco 50	Eco 50	Eco 50	Eco 50	
Programa-2	Auto	Auto	Auto	Auto	Auto	Auto	Auto	
Programa-3	AquaFlex	Baby Protect	Baby Protect	Baby Protect	Baby Protect	AquaFlex	AquaFlex	
Programa-4	Baby Protect	Intensivo 70	Intensivo 70	Intensivo 70	Intensivo 70	Intensivo 70	Intensivo 70	
Programa-5	Intensivo 70	Quick&Shine	Quick&Shine	Quick&Shine	Quick&Shine	Quick&Shine	Quick&Shine	
Programa-6	Quick&Shine	GlassCare 40	GlassCare 40	GlassCare 40	GlassCare 40	GlassCare 40	GlassCare 40	
Programa-7	GlassCare 40	Mini 30	Mini 30	Mini 30	Mini 30	Mini 30	Mini 30	
Programa-8	Mini 30	Prelavado	Prelavado	Prelavado	Prelavado	Prelavado	Prelavado	
Programa-9	Prelavado	-	-	-	-	-	-	
Funciones -1	Fast+	Media carga	Media carga	Media carga	Media carga	Media carga	Media carga	
Funciones -2	SteamGloss	Fast+	Fast+	Fast+	Fast+	Fast+	Fast+	
Funciones -3	AqualIntense	SteamGloss	SteamGloss	SteamGloss	SteamGloss	SteamGloss	SteamGloss	
Funciones -4	EverClean Filter	AqualIntense	AqualIntense	AqualIntense	AqualIntense	AqualIntense	AqualIntense	
Ficha energética								
Número de cubiertos	14	14	14	14	14	14	14	
Clase Energética	A+++	A+++	A+++	A+++	A+++	A++	A++	
Consumo energético anual	kWh/año	237	237	237	237	266	266	
Consumo energético en programa ECO 50	kWh	0.83	0.83	0.83	0.83	0.93	0.93	
Consumo eléctrico modo apagado	W	0.35	0.30	0.30	0.30	0.30	0.30	
Consumo eléctrico modo sin apagar	W	0.40	0.50	0.50	0.50	0.50	0.50	
Consumo de agua anual	l	2660	2660	2660	2660	2660	2660	
Consumo de agua en programa ECO 50	l	9.5	9.5	9.5	9.5	9.5	9.5	
Eficiencia de secado	A	A	A	A	A	A	A	
Duración del programa ECO 50	min	227	227	227	227	220	220	
Duración modo sin apagar	min	5	5	5	5	5	5	
Nivel de potencia sonora	dbA	44	44	44	44	43	43	
Dimensiones								
Altura nicho	cm	85	85	85	85	85	85	
Altura	cm	85.0	85.0	85.0	85.0	85.0	85.0	
Ancho	cm	59.8	59.8	59.8	59.8	59.8	59.8	
Profundidad	cm	60.0	60.0	60.0	60.0	60.0	60.0	
Peso	kg	49.2	49.1	47.8	47.0	46.9	47.9	
Altura con embalaje	cm	88.9	88.9	88.9	88.9	88.9	88.9	
Ancho con embalaje	cm	64.4	64.4	64.4	64.4	64.4	64.4	
Fondo con embalaje	cm	66.1	66.1	66.1	66.1	66.1	66.1	
Peso bruto	Kg	52.2	52.1	50.8	50.0	49.9	50.9	
Conexión eléctrica								
Potencia	W	1800-2100	1800-2100	1800-2100	1800-2100	1800-2100	1800-2100	
Voltaje	V	220-240	220-240	220-240	220-240	220-240	220-240	
Frecuencia	Hz	50	50	50	50	50	50	
Máxima intensidad de corriente	A	10	10	10	10	10	10	

Lavavajillas

Ficha de producto	Libre instalación 60 cm					
Modelo	DFN26420X	DFN26420W	DFN16410X	DFN16410W	DFN05210X	DFN05210W
Código EAN	8690842108488	8690842108433	8690842136931	8690842136863	8690842107979	8690842018398
Color	Inox Antihuella	Blanco	Inox Antihuella	Blanco	Inox Antihuella	Blanco
Tipo	Libre instalación	Libre instalación	Libre instalación	Libre instalación	Libre instalación	Libre instalación
Display	Pantalla LCD	Pantalla LCD	Pantalla LED	Pantalla LED	LED	LED
Número de programas	6	6	6	6	5	5
Número de cubiertos	14	14	14	14	12	12
Clase Energética	A++	A++	A+	A+	A+	A+
Prestaciones						
Motor	ProSmart Inverter	ProSmart Inverter	ProSmart Inverter	ProSmart Inverter	Universal	Universal
EverClean Filter	-	-	-	-	-	-
AqualIntense	-	-	-	-	-	-
AquaActive	0	0	0	0	0	0
GlassShield	Mecánico	Mecánico	Mecánico	Mecánico	-	-
Media carga	Sí	Sí	Sí	Sí	Sí	Sí
Media carga Automática	-	-	-	-	-	-
Inicio diferido	1/2 - 24h	1/2 - 24h	3h- 6h- 9h	3h- 6h- 9h	-	-
Bloqueo para niños	Sí	Sí	-	-	-	-
Indicador falta abrillantador	Sí	Sí	Sí	Sí	-	-
Indicador falta de sal	Sí	Sí	Sí	Sí	Sí	Sí
Sensor de suciedad	Sí	Sí	Sí	Sí	-	-
Número de aspersores	2	2	2	2	2	2
Sistema de secado	Ventilación Activa	Ventilación Activa	Aire caliente	Aire caliente	Estático	Estático
Sistema antifugas	Watersafe	Watersafe	Watersafe	Watersafe	Watersafe	Watersafe
Iluminación interior	-	-	-	-	-	-
LedSpot	-	-	-	-	-	-
Material filtro	Metálico	Metálico	Metálico	Metálico	Metálico	Metálico
Material cuba	Acero inoxidable	Acero inoxidable	Acero inoxidable	Acero inoxidable	Acero inoxidable	Acero inoxidable
Accesorios						
3ª bandeja	-	-	-	-	-	-
Cesta superior ajustable en altura	3 Posiciones	3 Posiciones	Fijo	Fijo	Fijo	Fijo
Cesta superior- soportes abatibles	-	-	-	-	-	-
Soportes para tazas	Ajustable	Ajustable	Ajustable	Ajustable	Ajustable	Ajustable
Número de soportes para tazas	2	2	2	2	2	2
Cesta inferior- soportes abatibles	4	4	-	-	-	-
Cesto cubertero	Deslizante	Deslizante	Deslizante	Deslizante	Estándar	Estándar
Accesorios	TrayWash bandejas - Cuchillos	TrayWash bandejas - Cuchillos	Cuchillos	Cuchillos	-	-
Programas						
Temperatura de los programas	°C	35-40-50-65-70	35-40-50-65-70	35-40-50-65-70	35-40-50-65-70	35-50-65-70
Programa-0	InnerClean	InnerClean	-	-	-	-
Programa-1	Eco 50	Eco 50	Eco 50	Eco 50	Eco 50	Eco 50
Programa-2	Auto	Auto	Auto	Auto	Intensivo 70	Intensivo 70
Programa-3	Intensivo 70	Intensivo 70	Intensivo 70	Intensivo 70	Clean&Shine	Clean&Shine
Programa-4	Quick&Shine	Quick&Shine	Quick&Shine	Quick&Shine	Quick&Clean	Quick&Clean
Programa-5	Mini 30	Mini 30	Mini 30	Mini 30	Mini 30	Mini 30
Programa-6	Prelavado	Prelavado	Prelavado	Prelavado	-	-
Programa-7	-	-	-	-	-	-
Programa-8	-	-	-	-	-	-
Programa-9	-	-	-	-	-	-
Funciones -1	Media carga	Media carga	Media carga	Media carga	-	-
Funciones -2	Fast+	Fast+	Fast+	Fast+	-	-
Funciones -3	SteamGloss	SteamGloss	-	-	-	-
Funciones -4	TrayWash	TrayWash	-	-	-	-
Ficha energética						
Número de cubiertos	14	14	14	14	12	12
Clase Energética	A++	A++	A+	A+	A+	A+
Consumo energético anual	kWh/año	266	266	299	290	290
Consumo energético en programa ECO 50	kWh	0.93	0.93	1.05	1.05	1.02
Consumo eléctrico modo apagado	W	0.30	0.30	0.35	0.35	0.08
Consumo eléctrico modo sin apagar	W	0.50	0.50	0.40	0.40	0.42
Consumo de agua anual	l	3080	3080	3080	3080	3920
Consumo de agua en programa ECO 50	l	11	11	11	14	14
Eficiencia de secado	A	A	A	A	A	A
Duración del programa ECO 50	min	223	223	228	228	192
Duración modo sin apagar	min	5	5	5	5	-
Nivel de potencia sonora	dbA	46	46	46	46	54
Dimensiones						
Altura nicho	cm	85	85	85	85	85
Altura	cm	85.0	85.0	85.0	85.0	85.0
Ancho	cm	59.8	59.8	59.8	59.8	59.8
Profundidad	cm	60.0	60.0	60.0	60.0	60.0
Peso	kg	46.1	44.9	43.7	43.8	39.7
Altura con embalaje	cm	88.9	88.9	88.9	88.9	88.9
Ancho con embalaje	cm	64.4	64.4	64.4	64.4	64.4
Fondo con embalaje	cm	66.1	66.1	66.1	66.1	66.1
Peso bruto	Kg	49.1	47.9	46.7	46.8	42.7
Conexión eléctrica						
Potencia	W	1800-2100	1800-2100	1800-2100	1800-2100	1800-2100
Voltaje	V	220-240	220-240	220-240	220-240	220-240
Frecuencia	Hz	50	50	50		

Lavavajillas

Ficha de producto	Libre instalación 45 cm				Integrables 60 cm			Integrables 45 cm
Modelo	DFS28021X	DFS28021W	DFS05013X	DFS05013W	DIN28423	DIN26421	DIN26410	DIS25011
Código EAN	8690842186707	8690842186677	8690842186233	8690842186356	8690842109980	8690842108631	8690842137020	8690842186622
Color	Inox Antihuella	Blanco	Inox Antihuella	Blanco	-	-	-	-
Tipo	Libre instalación	Libre instalación	Libre instalación	Libre instalación	Integrable	Integrable	Integrable	Integrable
Display	Pantalla LCD	Pantalla LCD	LED	LED	Pantalla LCD	Pantalla LCD	Pantalla LCD	Pantalla LCD
Número de programas	8	8	5	5	8	6	6	5
Número de cubiertos	10	10	10	10	14	14	14	10
Clase Energética	A++	A++	A+	A+	A++	A++	A+	A+
Prestaciones								
Motor	ProSmart Inverter	ProSmart Inverter	Universal	Universal	ProSmart Inverter	ProSmart Inverter	ProSmart Inverter	Universal
EverClean Filter	-	-	-	-	-	-	-	-
AquaIntense	Sí	Sí	-	-	Sí	Sí	Sí	-
AquaActive	0	0	0	0	0	0	0	0
GlassShield	Mecánico	Mecánico	-	-	Mecánico	Mecánico	Mecánico	-
Media carga	Sí	Sí	Sí	Sí	Sí	Sí	Sí	Sí
Media carga Automática	-	-	-	-	-	-	-	-
Inicio diferido	1/2 - 24 h	1/2 - 24 h	3h- 6h- 9h	3h- 6h- 9h	1/2 - 24 h	1/2 - 24 h	1/2 - 24 h	1/2 - 24 h
Bloqueo para niños	Sí	Sí	-	-	-	-	-	-
Indicador falta abrillantador	Sí	Sí	Sí	Sí	Sí	Sí	Sí	Sí
Indicador falta de sal	Sí	Sí	Sí	Sí	Sí	Sí	Sí	Sí
Sensor de suciedad	Sí	Sí	-	-	Sí	Sí	Sí	-
Número de aspersores	3	3	2	2	3	2	2	2
Sistema de secado	Estático	Estático	Estático	Estático	Ventilación Activa	Ventilación Activa	Aire caliente	Estático
Sistema antifugas	Watersafe	Watersafe	Watersafe	Watersafe	Watersafe + Aquastop	Watersafe + Aquastop	Watersafe + Aquastop	Watersafe + Aquastop
Iluminación interior	-	-	-	-	-	-	-	-
LedSpot	-	-	-	-	Sí	Sí	Sí	Sí
Material filtro	Metálico	Metálico	Metálico	Metálico	Metálico	Metálico	Metálico	Metálico
Material cuba	Acero inoxidable	Acero inoxidable	Acero inoxidable	Acero inoxidable	Acero inoxidable	Acero inoxidable	Acero inoxidable	Acero inoxidable
Accesorios								
3ª bandeja	-	-	-	-	Estándar completa	-	-	-
Cesta superior ajustable en altura	3 Posiciones	3 Posiciones	Fijo	Fijo	3 Posiciones	Fijo	Fijo	Fijo
Cesta superior- soportes abatibles	-	-	-	-	3	-	-	-
Soportes para tazas	Ajustable	Ajustable	Ajustable	Ajustable	Ajustable	Ajustable	Ajustable	Ajustable
Número de soportes para tazas	2	2	2	2	2	2	2	2
Cesta inferior- soportes abatibles	2	2	2	2	4	4	4	2
Cesto cubetero	Deslizante	Deslizante	Deslizante	Deslizante	Deslizante	Deslizante	Deslizante	Deslizante
Accesorios	-	-	-	-	TrayWash bandejas	TrayWash bandejas - Cuchillos	TrayWash bandejas - Cuchillos	-
Programas								
Temperatura de los programas	°C 35-40-45-50-65-70	35-40-45-50-65-70	35-50-65-70	35-50-65-70	35-40-45-50-65-70	35-40-50-65-70	35-40-50-65-70	35-50-65-70
Programa-0	InnerClean	InnerClean	-	-	InnerClean	InnerClean	InnerClean	-
Programa-1	Eco 50	Eco 50	Eco 50	Eco 50	Eco 50	Eco 50	Eco 50	Eco 50
Programa-2	Auto	Auto	Intensivo 70	Intensivo 70	Auto	Auto	Auto	Intensivo 70
Programa-3	AquaFlex	AquaFlex	Clean&Shine	Clean&Shine	AquaFlex	Intensivo 70	Intensivo 70	Clean&Shine
Programa-4	Intensivo 70	Intensivo 70	Quick&Shine	Quick&Shine	Intensivo 70	Quick&Shine	Quick&Shine	Quick&Shine
Programa-5	Quick&Shine	Quick&Shine	Mini	Mini	Quick&Shine	Mini 30	Mini 30	Mini
Programa-6	GlassCare 40	GlassCare 40	-	-	GlassCare 40	Prelavado	Prelavado	-
Programa-7	Mini	Mini	-	-	Mini 30	-	-	-
Programa-8	Prelavado	Prelavado	-	-	Prelavado	-	-	-
Programa-9	-	-	-	-	-	-	-	-
Funciones -1	Media carga	Media carga	Media carga	Media carga	Media carga	Media carga	Media carga	Tablet
Funciones -2	Fast+	Fast+	-	-	Fast+	Fast+	Fast+	-
Funciones -3	Extra Drying	Extra Drying	-	-	SteamGloss	SteamGloss	SuperRinse	Media carga
Funciones -4	AquaIntense	AquaIntense	-	-	AquaIntense	TrayWash	TrayWash	-
Ficha energética								
Número de cubiertos	10	10	10	10	14	14	14	10
Clase Energética	A++	A++	A+	A+	A++	A++	A+	A+
Consumo energético anual	kWh/año 211	211	237	237	266	266	299	237
Consumo energético en programa ECO 50	kWh 0.73	0.73	0.83	0.83	0.93	0.93	1.05	0.83
Consumo eléctrico modo apagado	W 0.30	0.30	0.08	0.08	0.35	0.35	0.35	0.50
Consumo eléctrico modo sin apagar	W 0.50	0.50	0.42	0.42	0.50	0.50	0.50	1.00
Consumo de agua anual	l 2436	2436	2940	2940	2660	3080	3080	2940
Consumo de agua en programa ECO 50	l 8.7	8.7	10.5	10.5	9.5	11	11	10.5
Eficiencia de secado	A	A	A	A	A	A	A	A
Duración del programa ECO 50	min 239	239	205	205	220	223	228	205
Duración modo sin apagar	min 5	5	-	-	5	5	5	5
Nivel de potencia sonora	dbA 46	46	49	49	44	46	48	48
Dimensiones								
Altura nicho	cm 85	85	85	85	82-87	82-87	82-87	82-87
Altura	cm 85.0	85.0	85.0	85.0	81.8	81.8	81.8	81.8
Ancho	cm 44.8	44.8	44.8	44.8	59.8	59.8	59.8	44.8
Profundidad	cm 60.0	60.0	60.0	60.0	55.0	55.0	55.0	55.0
Peso	kg 36.1	35.6	38.3	37.4	37.5	35.9	33.5	30.8
Altura con embalaje	cm 88.9	88.9	88.9	88.9	85.9	85.9	85.9	85.9
Ancho con embalaje	cm 49.4	49.4	49.4	49.4	64.4	64.4	64.4	49.4
Fondo con embalaje	cm 66.1	66.1	66.1	66.1	66.1	66.1	66.1	66.1
Peso bruto	Kg 38.6	38.1	40.8	39.9	40.5	38.9	36.5	33.3
Conexión eléctrica								
Potencia	W 1800-2100	1800-2100	1800-2100	1800-2100	1800-2100	1800-2100	1800-2100	1800-2100
Voltaje	V 220-240	220-240	220-240	220-240	220-240	220-240	220-240	220-240
Frecuencia	Hz 50	50	50	50	50	50	50	50
Máxima intensidad de corriente	A 10	10	10	10	10	10	10	10

Hornos

Ficha de producto	Multifunción 3D				Multifunción			
Modelo	BIM25400XPS	BIS25500XMS	BIM24400WCS	BIM25302X	BIE22300XP	BIE22302XD	BIE24300W	BIE22301X
Código EAN	8690842133893	8690842020254	8690842017773	8690842017780	8690842021411	8690842094859	8690842026638	8690842020285
Tipo de horno	Multifunción 3D	Multifunción 3D	Multifunción 3D	Multifunción 3D	Multifunción	Multifunción	Multifunción	Multifunción
Número de funciones	15	16	13	8	8	6	6	6
Pirólisis	Sí	-	-	-	Sí	-	-	-
Hidrólisis	Sí	-	Sí	Sí	-	Sí	Sí	Sí
Auto limpieza inyección de vapor SteamShine+	-	Sí	-	-	-	-	-	-
Panel	Panel de cristal negro con inox	Panel de cristal negro con inox	Panel de cristal blanco	Panel de cristal negro con inox	Inox	Inox	Panel de cristal blanco	Inox
Display / temporizador	Display LED animado	Display LCD Texto	Display LED animado	Display LED digital	Display LED digital	Display LED digital	Display LED digital	Display LED digital
Clase Energética	A+	A	A+	A	A	A	A	A
Prestaciones								
Cocción asistida por inyección de vapor	-	Sí	-	-	-	-	-	-
Rail telescópico para bandejas extraíbles	1	1	1	1	-	1	-	-
Apertura y cierre suave	Sí	Sí	Sí	-	-	-	-	-
Booster- Pre calentamiento rápido	Sí	Sí	Sí	-	Sí	Sí	Sí	Sí
Descongelación	Sí	Sí	Sí	Sí	Sí	-	-	-
Iluminación interior	2	2	1	1	1	1	1	1
Railes laterales desmontables	5 niveles	5 niveles	5 niveles	5 niveles	-	5 niveles	5 niveles	5 niveles
Pared trasera catalítica	-	Sí	Sí	-	-	-	-	-
Mandos escamoteables	-	-	-	Sí	-	Sí	-	Sí
Bloqueo de seguridad del Display	Sí	Sí	Sí	Sí	Sí	Sí	Sí	Sí
Número de cristales en puerta	4	3	3	3	3	2	2	2
Funciones								
Auto limpieza pirolítica	Sí	-	-	-	Sí	-	-	-
Auto limpieza pirolítica ECO	Sí	-	-	-	-	-	-	-
Auto limpieza por inyección de vapor Steam Shine	Sí	Sí	Sí	-	-	-	-	-
Limpieza Hidrolítica	Sí	Sí	Sí	Sí	Sí	Sí	Sí	Sí
Cocción asistida con vapor	-	Sí	-	-	-	-	-	-
Cocción Multifunción 3D	Sí	Sí	Sí	Sí	-	-	-	-
Cocción Multifunción	Sí	Sí	Sí	Sí	Sí	Sí	Sí	Sí
Cocción convencional	Sí	Sí	Sí	Sí	Sí	Sí	Sí	Sí
Cocción inferior	Sí	Sí	Sí	Sí	Sí	Sí	Sí	Sí
Calentamiento por ventilación	Sí	Sí	Sí	Sí	-	-	-	-
Grill con ventilador	Sí	Sí	Sí	-	Sí	-	-	-
Grill completo	Sí	Sí	Sí	Sí	Sí	Sí	Sí	Sí
Grill suave	Sí	Sí	Sí	-	-	-	-	-
Grill suave con ventilador	-	-	-	Sí	-	Sí	Sí	Sí
Pre calentamiento con Booster	-	-	-	-	-	Sí	Sí	Sí
Descongelación	Sí	Sí	Sí	Sí	Sí	-	-	-
Calentamiento con ventilación ECO	Sí	Sí	Sí	-	-	-	-	-
Calentamiento con ventilador - Cocción lenta	-	Sí	-	-	-	-	-	-
Mantener en caliente	Sí	Sí	Sí	-	Sí	-	-	-
Pizzeria	Sí	Sí	Sí	-	-	-	-	-
Accesorios								
Bandeja profunda	1	1	1	-	-	1	1	1
Bandeja pastelera	-	-	-	1	1	-	-	-
Bandeja estándar	1	1	-	1	1	1	1	1
Parrilla	1	1	1	1	1	1	1	1
Set para pizza	1	-	-	-	-	-	-	-
Ficha energética	-	-	-	-	-	-	-	-
Clase Energética	A+	A	A+	A	A	A	A	A
Consumo energético modo convencional	kWh 0.88	0.95	0.88	0.95	0.99	0.95	0.95	0.95
Consumo energético modo multifunción	kWh 0.69	0.81	0.69	0.81	0.79	0.81	0.81	0.81
Capacidad	l 71	71	71	71	66	71	71	71
Número de cavidades	1	1	1	1	1	1	1	1
Fuente de calor por cavidad	Electrical	Electrical	Electrical	Electrical	Electrical	Electrical	Electrical	Electrical
Índice de eficiencia energética por cavidad IEE	81.3	99.5	81.3	99.5	95.5	99.5	99.5	99.5
Dimensiones								
Dimensiones nicho - armario (Ancho x Profundidad x Alto)	cm 56x55x59	56x55x59	56x55x59	56x55x59	56x55x59	56x55x59	56x55x59	56x55x59
Dimensiones nicho - bajo encimera (Ancho x Profundidad x Alto)	cm 56x55x60	56x55x60	56x55x60	56x55x60	56x55x60	56x55x60	56x55x60	56x55x60
Altura	cm 59.5	59.5	59.5	59.5	59.5	59.5	59.5	59.5
Ancho	cm 59.4	59.4	59.4	59.4	59.4	59.4	59.4	59.4
Profundidad	cm 56.7	56.7	56.7	56.7	56.7	56.7	56.7	56.7
Peso	Kg 43.2	38.6	36.6	36.6	38.8	32.5	33.3	33.4
Altura con embalaje	cm 65.5	65.5	65.5	65.5	65.5	65.5	65.5	65.5
Ancho con embalaje	cm 66.0	66.0	66.0	66.0	66.0	66.0	66.0	66.0
Fondo con embalaje	cm 66.0	66.0	66.0	66.0	66.0	66.0	66.0	66.0
Peso bruto	Kg 46.5	41.0	39.0	39.0	41.2	34.8	35.7	35.8

Hornos

Ficha de producto	Multifunción		Convencionales		Hornos compactos	
Modelo	BIE22300X	BIE22101X	BIC22100X	BIC21000W	BCS18500X	BCE12300X
Código EAN	8690842017094	8690842020308	8690842020292	8690842021381	8690842029288	8690842015694
Tipo de horno	Multifunción	Multifunción	Convencional	Convencional	Multifunción 3D	Multifunción
Número de funciones	6	6	4	4	16	6
Pirólisis	-	-	-	-	-	-
Hidrólisis	Sí	Sí	Sí	-	Sí	Sí
Auto limpieza inyección de vapor SteamShine+	-	-	-	-	-	-
Panel	Inox	Inox	Inox	Inox	Panel de cristal negro con Inox	Inox
Display / temporizador	Display LED digital	Temporizador mecánico	Temporizador mecánico	Temporizador mecánico	Display LCD Texto	Display LED digital
Clase Energética	A	A	A	A	A	A
Prestaciones						
Cocción asistida por inyección de vapor	-	-	-	-	Sí	-
Rail telescópico para bandejas extraíbles	-	-	-	-	-	-
Apertura y cierre suave	-	-	-	-	-	-
Booster- Pre calentamiento rápido	Sí	Sí	-	-	Sí	Sí
Descongelación	-	-	-	-	Sí	-
Iluminación interior	1	1	1	1	1	1
Raíles laterales desmontables	5 niveles	-	5 niveles	-	3 niveles	3 niveles
Pared trasera catalítica	-	-	-	-	-	-
Mandos escamoteables	-	-	-	-	-	Sí
Bloqueo de seguridad del Display	Sí	-	-	-	Sí	Sí
Número de cristales en puerta	3	3	2	2	3	3
Funciones						
Auto limpieza pirolítica	-	-	-	-	-	-
Auto limpieza pirolítica ECO	-	-	-	-	-	-
Auto limpieza por inyección de vapor Steam Shine	-	-	-	-	Sí	-
Limpieza Hidrolítica	Sí	Sí	Sí	Sí	Sí	Sí
Cocción asistida con vapor	-	-	-	-	Sí	-
Cocción Multifunción 3D	-	-	-	-	Sí	-
Cocción Multifunción	Sí	Sí	-	-	Sí	Sí
Cocción convencional	Sí	Sí	Sí	Sí	Sí	Sí
Cocción inferior	Sí	Sí	Sí	Sí	Sí	Sí
Calentamiento por ventilación	-	-	-	-	Sí	-
Grill con ventilador	-	-	-	-	Sí	-
Grill completo	Sí	Sí	Sí	Sí	Sí	Sí
Grill suave	-	-	Sí	Sí	Sí	-
Grill suave con ventilador	Sí	Sí	-	-	-	Sí
Pre calentamiento con Booster	Sí	Sí	-	-	-	Sí
Descongelación	-	-	-	-	Sí	-
Calentamiento con ventilación ECO	-	-	-	-	Sí	-
Calentamiento con ventilador - Cocción lenta	-	-	-	-	Sí	-
Mantener en caliente	-	-	-	-	Sí	-
Pizza	-	-	-	-	Sí	-
Accesorios						
Bandeja profunda	1	-	-	-	-	-
Bandeja pastelera	-	-	-	-	-	-
Bandeja estándar	1	1	1	1	1	1
Parrilla	1	1	1	1	1	1
Set para pizza	-	-	-	-	-	-
Ficha energética						
Clase Energética	A	A	A	A	A	A
Consumo energético modo convencional	kWh 0.95	0.95	0.83	0.81	0.82	0.82
Consumo energético modo multifunción	kWh 0.81	0.79	-	-	0.72	0.72
Capacidad	l 71	66	77	71	48	48
Número de cavidades	1	1	1	1	1	1
Fuente de calor por cavidad	Electrical	Electrical	Electrical	Electrical	Electrical	Electrical
Índice de eficiencia energética por cavidad IEE	99.5	95.5	95	95.5	95.8	95.8
Dimensiones						
Dimensiones nicho - armario (Ancho x Profundidad x Alto)	cm 56x55x59	56x55x59	56x55x59	56x55x59	56x55x45	56x55x45
Dimensiones nicho - bajo encimera (Ancho x Profundidad x Alto)	cm 56x55x60	56x55x60	56x55x60	56x55x60	56x55x46	56x55x46
Altura	cm 59.5	59.5	59.5	59.5	45.5	45.5
Ancho	cm 59.4	59.4	59.4	59.4	59.4	59.4
Profundidad	cm 56.7	56.7	56.7	56.7	56.7	56.7
Peso	Kg 34.0	28.2	30.0	28.6	28.9	29.1
Altura con embalaje	cm 65.5	65.5	65.5	65.5	51.5	51.5
Ancho con embalaje	cm 66.0	66.0	66.0	66.0	66.0	66.0
Fondo con embalaje	cm 66.0	66.0	66.0	66.0	66.0	66.0
Peso bruto	Kg 36.4	30.5	32.4	31.0	31.2	31.5
Conexión eléctrica						
Voltaje	V 220-240	220-240	220-240	220-240	220-240	220-240
Frecuencia	Hz 50	50	50	50	50	50
Potencia eléctrica total	W 2.400	2.400	2.400	2.400	3.100	2.400

Conjuntos electricos

Ficha de producto	Conjuntos independientes	
Modelo	BSE22341X	BSE22120X
Código EAN	8690842076978	8690842063923
Horno		
Tipo de horno	Multifunción	Multifunción
Número de funciones	6	6
Hidrólisis	-	Sí
Panel	Inox	Inox
Display / temporizador	Display LED digital	Temporizador mecánico
Clase Energética	A	A
Prestaciones horno		
Rail telescópico para bandejas extraíbles	1	-
Booster- Pre calentamiento rápido	Sí	Sí
Descongelación	-	-
Iluminación interior	1	1
Raíles laterales desmontables	5 niveles	-
Bloqueo de seguridad del Display	Sí	-
Número de cristales en puerta	2	2
Funciones horno		
Limpieza Hidrolítica	Sí	Sí
Cocción Multifunción	Sí	Sí
Cocción convencional	Sí	Sí
Cocción inferior	Sí	Sí
Grill completo	Sí	Sí
Pre calentamiento con Booster	Sí	Sí
Accesorios horno		
Bandeja pastelera	1	1
Bandeja estándar	1	1
Parrilla	1	1
Ficha energética Horno		
Clase Energética	A	A
Consumo energético modo convencional	kWh 0.95	0.95
Consumo energético modo multifunción	kWh 0.81	0.79
Capacidad	l 71	66
Número de cavidades	1.000	1.000
Fuente de calor por cavidad	Electrical	Electrical
Índice de eficiencia energética por cavidad IEE	99.5	95.5
Dimensiones Horno		
Dimensiones nicho - armario (Ancho x Profundidad x Alto)	cm 56x55x59	56x55x59
Dimensiones nicho - bajo encimera (Ancho x Profundidad x Alto)	cm 56x55x60	56x55x60
Altura	cm 59.5	59.5
Ancho	cm 59.4	59.4
Profundidad	cm 56.7	56.7
Peso	Kg 40.1	38.9
Conexión eléctrica Horno		
Voltaje	V 220-240	220-240
Frecuencia	Hz 50	50
Potencia eléctrica total	W 2.500	2.400
Prestaciones encimera		
Ancho	cm 60	60
Configuración	3 zonas inducción	3 zonas vitrocerámicas
Material	Cristal	Cristal
Color	Negro	Negro
Control	Touch Control	Touch Control
Niveles de cocción	-	9
Temporizador	Sí	Sí
Booster	Sí	-
Apagado Automático	Sí	Sí
Bloqueo del display	Sí	Sí
Control de seguridad por desbordamiento	Sí	Sí
Seguridad por sobrecalentamiento	Sí	Sí
Indicadores de calor residual	Sí	Sí
Luz indicadora On - Off	Sí	-
Ficha energética encimera		
Tipo	Eléctrica	Eléctrica
Número de zonas	3	3
Consumo energético de la placa	Wh/kg 184.2	193.5
Tipo	Inducción	Vitrocéramica
Consumo energético de la placa	Wh/kg 184.2	193.0
Frontal izquierda Diámetro (mm) - Potencia (kW)	Ø180 - 2.00	Ø120/210 - 0.75 / 2.20 Duo
Frontal derecha Diámetro (mm) - Potencia (kW)	-	Ø160 - 1.50 HI-light
Posterior izquierda Diámetro (mm) - Potencia (kW)	Ø145 - 1.60	Ø140 - 1.20 HI-light
Posterior derecha Diámetro (mm) - Potencia (kW)	-	Ø180 - 1.80 HI-light
Derecha Diámetro (mm) - Potencia (kW)	Ø240 - 2.00 / 2.30	-
Consumo energético zona frontal izquierda	Wh/kg 191.3	192.6
Consumo energético zona frontal derecha	Wh/kg -	193.1
Consumo energético zona posterior izquierda	Wh/kg 186.4	194.1
Consumo energético zona posterior derecha	Wh/kg -	192.2
Consumo energético zona derecha	Wh/kg 174.9	-
Dimensiones encimera		
Dimensiones nicho - (Ancho x Profundidad)	cm 56x49	56x49
Altura producto	cm 5.5	3.7
Ancho producto	cm 58.0	58.0
Profundidad producto	cm 51.0	51.0
Peso neto producto	Kg 8.9	7.8
Conexión eléctrica encimera		
Voltaje	V 220-240	220-240
Frecuencia	Hz 50	50
Potencia eléctrica Total	W 5.900	5.700
Cable suministro	0 Sí	Sí
Dimensiones Embalaje		
Altura con embalaje	cm 79.0	79.0
Ancho con embalaje	cm 66.0	66.0
Fondo con embalaje	cm 66.0	66.0
Peso bruto con embalaje	Kg 45.3	45.0

Conjuntos gas

Ficha de producto	Conjuntos independientes	
Modelo	BSE21031CXD	BSE21030X
Código EAN	8690842213427	8690842205170
Horno		
Tipo de horno	Multifunción	Multifunción
Número de funciones	6	6
Hidrólisis	Sí	Sí
Panel	Inox	Inox
Display / temporizador	Temporizador mecánico	Temporizador mecánico
Clase Energética	A	A
Prestaciones horno		
Rail telescópico para bandejas extraíbles	-	-
Booster- Pre calentamiento rápido	Sí	Sí
Descongelación	-	-
Iluminación interior	1	1
Raíles laterales desmontables	-	-
Bloqueo de seguridad del Display	-	-
Número de cristales en puerta	2	2
Funciones horno		
Limpieza Hidrolítica	Sí	Sí
Cocción Multifunción	Sí	Sí
Cocción convencional	Sí	Sí
Cocción inferior	Sí	Sí
Grill completo	Sí	Sí
Pre calentamiento con Booster	Sí	Sí
Accesorios horno		
Bandeja pastelera	-	-
Bandeja estándar	1	1
Parrilla	1	1
Ficha energética Horno		
Clase Energética	A	A
Consumo energético modo convencional	kWh 0.95	0.95
Consumo energético modo multifunción	kWh 0.79	0.79
Capacidad	l 66	66
Número de cavidades	1.0	1.0
Fuente de calor por cavidad	Electrical	Electrical
Índice de eficiencia energética por cavidad IEE	95.5	95.5
Dimensiones Horno		
Dimensiones nicho - armario (Ancho x Profundidad x Alto)	cm 56x55x59	56x55x59
Dimensiones nicho - bajo encimera (Ancho x Profundidad x Alto)	cm 56x55x60	56x55x60
Altura	cm 59.5	59.5
Ancho	cm 59.4	59.4
Profundidad	cm 56.7	56.7
Peso	Kg 38.8	33.3
Conexión eléctrica Horno		
Voltaje	V 220-240	220-240
Frecuencia	Hz 50	50
Potencia eléctrica total	W 2.300	2.300
Prestaciones encimera		
Posición mandos	Lateral	Lateral
Encendido vitrointegrado	Sí	-
Material soporte quemadores	Esmaltado-individual	Esmaltado-continuo
Quemador de alta potencia	Sí	-
Válvula de seguridad en quemadores	Sí	Sí
Ficha energética encimera		
Tipo de gas instalado	Butano	Butano
Inyectores para cambio de gas incluidos	Sí	Sí
Número de quemadores	4	4
Frontal izquierda Potencia	kW 2.90	2.90
Frontal derecha Potencia	kW 1.00	1.00
Posterior izquierda Potencia	kW 1.75	2.00
Posterior derecha Potencia	kW 1.75	2.00
Eficiencia energética por quemador de gas Frontal derecha	57	64
Eficiencia energética por quemador de gas Frontal izquierda	59	64
Eficiencia energética por quemador de gas Posterior derecha	56	64
Eficiencia energética por quemador de gas Posterior izquierda	56	64
Dimensiones encimera		
Dimensiones nicho - (Ancho x Profundidad)	cm 56x49	56x49
Profundidad	cm 52.5	51.0
Ancho	cm 59.0	58.0
Altura	cm 4.6	3.9
Peso	Kg 9.9	6.2
Conexión eléctrica encimera		
Voltaje	V 220-240	220-240
Frecuencia	Hz 50	50
Potencia gas total	W 7.400	7.900
Cable suministro	Standard	No
Conexión gas encimera		
Serie - Tipo de gas / Presión	G30,37 mbar (Butano)	G30,37 mbar (Butano)
Opcional - Tipo de gas / Presión	G20,20 mbar (Gas Natural)	G20,20 mbar (Gas Natural)
Dimensiones embalaje		
Altura con embalaje	cm 79.0	79.0
Ancho con embalaje	cm 66.0	66.0
Fondo con embalaje	cm 66.0	66.0
Peso bruto	Kg 39.7	45.0

Microondas

Ficha de producto	Microondas con Grill				
Modelo	MGB2533BG	MGB2533X	MGB2533ZBG	MGC20100W	MOC20100W
Tipo de microondas	Microondas con Grill	Microondas con Grill	Microondas con Grill	Microondas con Grill	Microondas
Producto	Encastre	Encastre	Encastre	Libre instalación	Libre instalación
Capacidad	25	25	25	20	20
Color	Negro	Inox	Negro	Blanco	Blanco
Prestaciones					
Panel de control	Electrónico	Electrónico	Electrónico	Mecánico	Mecánico
Máxima Potencia de Microondas	900	900	900	700	700
Número de niveles de Microondas	5	5	5	5	5
Grill	Sí	Sí	Sí	Sí	-
Niveles de Grill	4	3	3	4	-
Potencia de Grill	1000	1000	1000	900	-
Función Autococción	Sí	Sí	Sí	-	-
Número de funciones de autococción	9	8	8	-	-
Bloqueo niños	Sí	Sí	Sí	-	-
Descongelación	Pesado automático	Pesado automático	Pesado automático	Estándar	Estándar
Luz interior	Sí	Sí	Sí	Sí	-
Temporizador de Microondas	Digital	Digital	Digital	Mecánico	Mecánico
Máximo tiempo programable	95	95	95	30	30
Inicio rápido	Sí	Sí	Sí	-	-
Tipo de apertura de puerta	Lateral con pulsador	Lateral con pulsador	Lateral con pulsador	Lateral con pulsador	Lateral con pulsador
Plato giratorio	Sí	Sí	Sí	Sí	Sí
Diámetro del plato	315	315	315	245	245
Tipo de cavidad	Inox	Inox	Inox	Pintado	Pintado
Dimensiones					
Dimensiones nicho - armario (Altura x Ancho x Profundidad)	56.8x45x36.5	56x50x38	56.8x45x36.5	-	-
Altura	38.8	38.8	38.8	26.2	26.2
Ancho	59.5	59.5	59.5	45.2	45.2
Profundidad	39.2	39.2	40.0	33.0	32.5
Peso	18.5	18.5	18.5	11.2	10.8
Altura con embalaje	46.6	45.5	46.6	29.5	29.5
Ancho con embalaje	65.3	50.0	50.0	36.0	49.5
Fondo con embalaje	50.0	65.3	65.3	49.5	35.5
Peso bruto	20.5	20.5	20.5	12.8	12.3
Conexión eléctrica					
Voltaje	230	240	230	220-240	230-240
Frecuencia	50	50	50	50	50
Potencia	1450	1450	1450	0	1200

Cajón calentaplatos

Ficha de producto	Cajón calentaplatos
Modelo	DRW 11401 FX
Código EAN	8690842012075
Tipo de calentador	Cajón calentaplatos
Color	Inox
Panel	Electrónico
Tipo apertura de puerta	Apertura automática sin tirador
Prestaciones	
Capacidad de servicios	6 x 24 cm platos 6 x 10 cm platos hondos 1 x 19 cm bandeja 1 x 32 cm plato grande
Volumen útil	22
Capacidad en peso	25
Funciones	1- Pre calentamiento de cazos y utensilios 2- Descongelar 3- Fermentación de masa 4- Pre calentamiento 5- Mantener el calor de la comida 6- Fundir
Ajuste de la temperatura	4 niveles entre 30°C y 80°C
Ventilador con calentador	Sí
Placa calentadora	Sí
Dimensiones	
Altura	14.0
Ancho	59.5
Profundidad	54.5
Peso	19.9
Altura con embalaje	22.5
Ancho con embalaje	68.0
Fondo con embalaje	66.5
Peso bruto	21.8
Conexión eléctrica	
Voltaje	220-240
Frecuencia	50

Placas

Ficha de producto	Inducción					
Modelo	HII 68600 PTX	HII 63200 FHT	HII 64500 FHT	HII 64500 FHTW	HII 63200 GTO	HII 63400 AT
Código EAN	8690842864209	8690842128325	8690842033872	8690842046872	8690842144639	8690842083105
Ancho	60	60	60	60	60	60
Configuración	8 zonas inducción 4 flexibles	3 zonas inducción 1 flexibles	4 zonas inducción 1 flexibles	4 zonas inducción 1 flexibles	3 zonas inducción	3 zonas inducción
Material	Cristal	Cristal	Cristal	Cristal	Cristal	Cristal
Color	Negro	Negro	Negro	Negro	Negro	Negro
Prestaciones						
Control	Touch Control	Touch Control Directo	Touch Control	Touch Control	Touch Control Directo	Touch Control
Niveles de cocción	18	9	19	19	9	-
Temporizador	Sí	Sí	Sí	Sí	Sí	Sí
Booster	Sí	Sí	Sí	Sí	Sí	Sí
Función puente	-	Sí	Sí	Sí	-	-
Menús de Auto cocción	-	-	-	-	-	-
Apagado Automático	Sí	Sí	Sí	Sí	Sí	Sí
Bloqueo del display	Sí	Sí	Sí	Sí	Sí	Sí
Control de seguridad por desbordamiento	Sí	Sí	Sí	Sí	Sí	Sí
Seguridad por sobrecalentamiento	Sí	Sí	Sí	Sí	Sí	Sí
Indicadores de calor residual	-	-	Sí	Sí	-	Sí
Luz indicadora On - Off	Sí	Sí	Sí	Sí	Sí	Sí
Ficha energética						
Tipo	Eléctrica	Eléctrica	Eléctrica	Eléctrica	Eléctrica	Eléctrica
Número de zonas	8	3	4	4	3	3
Consumo energético de la placa	185.74	172.9	172.2	170.51	186.55	184.21
Consumo energético de la placa	185.74	172.9	172.2	170.51	186.55	184.21
Frontal izquierda Diámetro (mm) - Potencia (kW)	2x94x225 - 2.50	Ø180 - 1.80 / 3.00 (Max/Boost)	Ø180 - 1.80 / 3.00 (Max/Boost)	Ø180 - 1.80 / 3.00 (Max/Boost)	-	Ø180 - 2.00
Frontal derecha Diámetro (mm) - Potencia (kW)	2x94x225 - 2.50	-	Ø145 - 1.50 / 2.20 (Max/Boost)	Ø145 - 1.50 / 2.20 (Max/Boost)	Ø145 - 1.20 / 1.60	-
Posterior izquierda Diámetro (mm) - Potencia (kW)	2x94x225 - 2.50	Ø180 - 1.80 / 3.00 (Max/Boost)	Ø180 - 1.80 / 3.00 (Max/Boost)	Ø180 - 1.80 / 3.00 (Max/Boost)	-	Ø145 - 1.60
Posterior derecha Diámetro (mm) - Potencia (kW)	2x94x225 - 2.50	-	Ø210 - 2.00 / 3.70 (Max/Boost)	Ø210 - 2.00 / 3.70 (Max/Boost)	Ø180 - 1.50 / 2.00	-
Izquierda Diámetro (mm) - Potencia (kW)	-	-	-	-	Ø180/280 - 2.70 / 3.60	-
Derecha Diámetro (mm) - Potencia (kW)	-	Ø180/280 - 2.50 / 3.70 Duo	-	-	-	Ø240 - 2.00 / 2.30
Frontal Diámetro (mm) - Potencia (kW)	-	-	-	-	-	-
Posterior Diámetro (mm) - Potencia (kW)	-	-	-	-	-	-
Consumo energético zona frontal izquierda	193.64	-	-	174.21	195.64	191.33
Consumo energético zona frontal derecha	192.12	-	167.3	167.33	-	-
Consumo energético zona posterior izquierda	190.31	-	-	173.07	177.92	186.41
Consumo energético zona posterior derecha	177.21	-	167.4	167.42	-	-
Consumo energético zona izquierda	179.61	181.9	181.9	-	-	-
Consumo energético zona derecha	181.56	184.87	-	-	186.1	174.9
Consumo energético zona frontal	-	-	-	-	-	-
Consumo energético zona posterior	-	-	-	-	-	-
Dimensiones						
Dimensiones nicho - (Ancho x Profundidad)	56x49	56x49	56x49	56x49	56x49	56x49
Altura producto	5.5	4.8	4.8	4.8	4.8	5.5
Ancho producto	58.0	58.0	58.0	58.0	58.0	58.0
Profundidad producto	51.0	51.0	51.0	51.0	51.0	51.0
Peso neto producto	14.7	10.8	10.8	10.8	7.9	8.9
Altura con embalaje	17.0	15.0	15.0	15.0	14.5	15.0
Ancho con embalaje	68.0	63.0	63.0	63.0	63.0	65.0
Fondo con embalaje	65.0	55.5	56.0	56.0	55.5	66.0
Peso bruto con embalaje	16.6	12.0	12.0	12.0	9.1	10.0
Conexión eléctrica						
Voltaje	220-240	220-240	220-240	220-240	220-240	220-240
Frecuencia	50	50	50	50	50	50
Potencia eléctrica Total	7.200	7.200	7.200	7.200	7.200	5.900
Cable suministro	Sí	Sí	Sí	Sí	Sí	Sí

Placas

Ficha de producto	Inducción		Vitrocerámica			
Modelo	HII 64400 AT	HDMI 32400 DTX	HIC 63401 T	HIC 64402 E	HDCC 32200 X	HDMC 32400 TX
Código EAN	8690842083174	8690769310339	8690842336973	8690842337062	8690842347573	8690842348198
Ancho cm	60	30	60	60	30	30
Configuración	4 zonas inducción	2 zonas inducción	3 zonas vitrocerámicas	4 zonas vitrocerámicas	2 zonas vitrocerámicas	2 zonas vitrocerámicas
Material	Cristal	Cristal	Cristal	Cristal	Cristal	Cristal
Color	Negro	Negro	Negro	Negro	Negro	Negro
Prestaciones						
Control	Touch Control	Touch Control	Touch Control	Touch Control	Mecánico	Touch Control
Niveles de cocción	9	9	9	9	-	9
Temporizador	Sí	Sí	Sí	-	-	Sí
Booster	Sí	-	-	-	-	-
Función puente	-	-	-	-	-	-
Menús de Auto cocción	-	-	-	-	-	-
Apagado Automático	Sí	Sí	Sí	Sí	-	Sí
Bloqueo del display	Sí	Sí	Sí	Sí	-	-
Control de seguridad por desbordamiento	Sí	Sí	Sí	Sí	-	Sí
Seguridad por sobrecalentamiento	Sí	Sí	Sí	Sí	-	Sí
Indicadores de calor residual	Sí	-	Sí	Sí	-	-
Luz indicadora On - Off	Sí	Sí	-	-	-	Sí
Ficha energética						
Tipo	Eléctrica	Eléctrica	Eléctrica	Eléctrica	Eléctrica	Eléctrica
Número de zonas	4	2	3	4	2	2
Consumo energético de la placa Wh/kg	182.77	182.37	193.5	193.0	194.2	193.1
Consumo energético de la placa Wh/kg	182.77	182.37	193.0	193.5	194.2	193.1
Frontal izquierda Diámetro (mm) - Potencia (kW)	Ø180 - 2.00 / 2.30 (Max/Boost)	-	Ø120/210 - 0.75 / 2.20 Duo	Ø180 - 1.80 Hi-light	-	-
Frontal derecha Diámetro (mm) - Potencia (kW)	Ø145 - 1.60 / 1.80 (Max/Boost)	-	Ø160 - 1.50 Hi-light	-	-	-
Posterior izquierda Diámetro (mm) - Potencia (kW)	Ø180 - 2.00 / 2.30 (Max/Boost)	-	Ø140 - 1.20 Hi-light	Ø140 - 1.20 Hi-light	-	-
Posterior derecha Diámetro (mm) - Potencia (kW)	Ø210 - 2.00 / 2.30 (Max/Boost)	-	Ø180 - 1.80 Hi-light	-	-	-
Izquierda Diámetro (mm) - Potencia (kW)	-	-	-	-	-	-
Derecha Diámetro (mm) - Potencia (kW)	-	-	-	Ø210/270 - 1.80 / 2.70 Hi-Light	-	-
Frontal Diámetro (mm) - Potencia (kW)	-	Ø160 - 1400W	-	Ø140 - 1.20	Ø140 - 1.20 Hi-light	-
Posterior Diámetro (mm) - Potencia (kW)	-	Ø200 - 2.30 / 3.00 (Max/Boost)	-	Ø180 - 1.70	Ø180 - 1.80 Hi-light	-
Consumo energético zona frontal izquierda Wh/kg	185.53	-	192.6	192.2	-	-
Consumo energético zona frontal derecha Wh/kg	176.41	-	193.1	-	-	-
Consumo energético zona posterior izquierda Wh/kg	181.0	-	194.1	194.1	-	-
Consumo energético zona posterior derecha Wh/kg	188.15	-	192.2	-	-	-
Consumo energético zona izquierda Wh/kg	-	-	-	-	-	-
Consumo energético zona derecha Wh/kg	-	-	194.3	-	-	-
Consumo energético zona frontal Wh/kg	-	180.2	-	194.1	194.1	-
Consumo energético zona posterior Wh/kg	-	184.55	-	194.3	192.2	-
Dimensiones						
Dimensiones nicho - (Ancho x Profundidad) cm	56x49	268x49	56x49	56x49	268x49	268x49
Altura producto cm	5.5	5.0	3.7	3.7	3.5	3.5
Ancho producto cm	58.0	28.8	58.0	58.0	28.8	28.8
Profundidad producto cm	51.0	51.0	51.0	51.0	51.0	51.0
Peso neto producto Kg	8.95	5.9	7.8	7.6	4.3	4.6
Altura con embalaje cm	12.5	14.0	12.5	12.5	14.0	14.0
Ancho con embalaje cm	62.5	35.0	65.5	65.5	35.0	35.0
Fondo con embalaje cm	59.0	54.0	55.5	55.5	54.0	54.0
Peso bruto con embalaje Kg	10.0	6.3	8.6	8.8	4.9	4.9
Conexión eléctrica						
Voltaje V	220-240	220-240	220-240	220-240	220-240	220-240
Frecuencia Hz	50	50	50	50	50	50
Potencia eléctrica Total W	7,200	3,600	5,700	6,700	2,900	2,900
Cable suministro	Sí	Sí	Sí	Sí	Sí	Sí

Placas

Ficha de producto	Placas de gas				
Modelo	HILL 75222 S	HILW 75222 SL	HIAL 75225 SX	HIAW 75225 SL	HILG 64120 S
Código EAN	8690842095382	8690842157011	8690842094569	8690842157028	8690842156793
Ancho cm	75	75	75	75	60
Configuración	4 Gas + 1 Wok	4 Gas + 1 Wok	4 Gas + 1 Wok	4 Gas + 1 Wok	4 Gas
Material	Cristal	Cristal	Metálico	Metálico	Cristal
Color	Negro	Negro	Inox	Inox	Negro
Prestaciones					
Control	Mandos frontales	Mandos frontales	Mandos frontales	Mandos frontales	Mandos laterales
Encendido integrado	Sí	Sí	Sí	Sí	Sí
Material soporte quemadores	Hierro forjado individual	Hierro forjado individual	Hierro forjado continuo	Continuous - Cast Iron	Esmaltado continuo
Quemador de alta potencia	Sí	Sí	Sí	Sí	Sí
Soporte quemador Wok	Hierro forjado	Hierro forjado	Hierro forjado	Hierro forjado	-
Válvula de seguridad en quemadores	Sí	Sí	Sí	Sí	Sí
Ficha energética					
Tipo de gas instalado	Gas Natural	Gas Butano	Gas Natural	Gas Butano	Gas Butano
Inyectores para cambio de gas incluidos	Sí	Sí	Sí	Sí	Sí
Número de quemadores	5	5	5	5	4
Frontal izquierda Potencia kW	-	1.00	-	1.00	2.90
Frontal derecha Potencia kW	1.75	1.75	1.75	1.75	1.00
Posterior izquierda Potencia kW	-	2.90	-	2.90	1.75
Posterior derecha Potencia kW	2.90	1.75	2.90	1.75	1.75
Central Potencia kW	-	5.00	-	5.00	-
Izquierda Potencia kW	5.00	-	5.00	-	-
Derecha Potencia kW	-	-	-	-	-
Frontal Potencia kW	-	-	-	-	-
Posterior Potencia kW	-	-	-	-	-
Frontal central Potencia kW	1.00	-	1.00	-	-
Posterior central Potencia kW	1.75	-	1.75	-	-
Eficiencia energética de la placa	57	57	60	60	57
Eficiencia energética por quemador de gas frontal izquierda	-	-	-	-	59
Eficiencia energética por quemador de gas frontal derecha	57	57	61	61	-
Eficiencia energética por quemador de gas posterior izquierda	-	59	-	62	56
Eficiencia energética por quemador de gas posterior derecha	59	57	62	61	56
Eficiencia energética por quemador de gas central	-	57	-	56	-
Eficiencia energética por quemador de gas izquierda	55	-	56	-	-
Eficiencia energética por quemador de gas derecha	-	-	-	-	-
Eficiencia energética por quemador de gas posterior	-	-	-	-	-
Eficiencia energética por quemador de gas posterior	57	-	61	-	-
Dimensiones					
Dimensiones nicho - (Ancho x Profundidad) cm	56 x 49	56 x 49	56 x 49	56 x 49	56 x 49
Altura cm	4.6	4.6	4.6	4.6	4.6
Ancho cm	75.0	75.0	75.0	75.0	59.0
Profundidad cm	52.4	52.4	51.0	51.0	52.5
Peso Kg	14.5	17.3	13.5	15.2	9.9
Altura con embalaje cm	18.0	18.0	18.0	18.0	18.0
Ancho con embalaje cm	83.0	83.0	83.0	83.0	67.0
Fondo con embalaje cm	60.0	60.0	60.0	60.0	60.0
Peso bruto Kg	15.7	18.8	14.6	16.3	10.9
Conexión eléctrica					
Voltaje V	220-240	220-240	220-230	220-230	220-240
Frecuencia Hz	50	50	50	50	50
Potencia gas total W	12,400	12,400	10,700	10,700	7,400
Cable suministro	Sí	Sí	Sí	Sí	Sí
Conexión gas					
Serie - Tipo de gas / Presión	G20,20 mbar (Gas Natural)	G30,30 mbar (Gas Butano)	G20,20 mbar (Gas Natural)	G30,30 mbar (Gas Butano)	G30,30 mbar (Gas Butano)
Opcional - Tipo de gas / Presión (Incluye inyectores)	G30,30 mbar (Gas Butano)	G20,20 mbar (Gas Natural)	G30,30 mbar (Gas Butano)	G20,20 mbar (Gas Natural)	G20,20 mbar (Gas Natural)

Placas

Ficha de producto	Placas de gas					
Modelo	HDM5 32220 FX	HIZG 64101 SX	HIZG 64102 SX	HIZG 63123 SXL	HDCG 32220 FX	
Código EAN	8690842348471	8690842347665	8690842084058	8690842084034	8690842347955	
Ancho	30	60	60	60	30	
Configuración	2 Gas	4 Gas	4 Gas	2 Gas + 1 Wok	2 Gas	
Material	Cristal	Metálico	Metálico	Metálico	Metálico	
Color	Negro	Inox	Inox	Inox	Inox	
Prestaciones						
Control	Mandos frontales	Mandos laterales	Mandos laterales	Mandos laterales	Mandos frontales	
Encendido integrado	Sí	-	-	Sí	Sí	
Material soporte quemadores	Hierro forjado individual	Esmaltado continuo	Esmaltado continuo	Esmaltado continuo	Esmaltado continuo	
Quemador de alta potencia	-	-	-	-	-	
Soporte quemador Wok	-	-	-	Esmaltado continuo	-	
Válvula de seguridad en quemadores	Sí	Sí	Sí	Sí	Sí	
Ficha energética						
Tipo de gas instalado	Gas Natural	Gas Butano	Gas Natural	Gas Butano	Gas Natural	
Inyectores para cambio de gas incluidos	Sí	Sí	Sí	Sí	Sí	
Número de quemadores	2	4	4	3	2	
Frontal izquierda Potencia	-	2.90	2.90	-	-	
Frontal derecha Potencia	-	1.00	1.00	1.00	-	
Posterior izquierda Potencia	-	2.00	2.00	-	-	
Posterior derecha Potencia	-	2.00	2.00	2.00	-	
Central Potencia	-	-	-	-	-	
Izquierda Potencia	-	-	-	360	-	
Derecha Potencia	-	-	-	-	-	
Frontal Potencia	1.00	-	-	-	1.00	
Posterior Potencia	2.90	-	-	-	2.90	
Frontal central Potencia	-	-	-	-	-	
Posterior central Potencia	-	-	-	-	-	
Eficiencia energética de la placa	58	64	64	60	59	
Eficiencia energética por quemador de gas frontal izquierda	-	64	64	-	-	
Eficiencia energética por quemador de gas frontal derecha	-	-	-	-	-	
Eficiencia energética por quemador de gas posterior izquierda	-	64	64	-	-	
Eficiencia energética por quemador de gas posterior derecha	-	64	64	64	-	
Eficiencia energética por quemador de gas central	-	-	-	-	-	
Eficiencia energética por quemador de gas izquierda	-	-	-	56	-	
Eficiencia energética por quemador de gas derecha	-	-	-	-	-	
Eficiencia energética por quemador de gas posterior	-	-	-	-	-	
Eficiencia energética por quemador de gas posterior	58	-	-	-	59	
Dimensiones						
Dimensiones nicho - (Ancho x Profundidad)	cm 26.8 X 49	56 x 49	56 x 49	56 x 49	26.8 X 49	
Altura	cm 5.2	3.9	3.9	3.9	5.2	
Ancho	cm 28.8	58.0	58.0	58.0	28.8	
Profundidad	cm 51.0	51.0	51.0	51.0	51.0	
Peso	Kg 6.1	6.2	6.2	7.7	4.9	
Altura con embalaje	cm 14.0	18.0	18.0	12.5	14.0	
Ancho con embalaje	cm 35.0	60.0	60.0	65.5	35.0	
Fondo con embalaje	cm 54.0	65.0	65.0	55.5	54.0	
Peso bruto	Kg 6.5	7.9	7.9	8.6	5.3	
Conexión eléctrica						
Voltaje	V 220-240	-	-	220-240	220-240	
Frecuencia	Hz 50	-	-	50	50	
Potencia gas total	W 3.900	7.900	7.900	0.000	3.900	
Cable suministro	Sí	-	-	Sí	Sí	
Conexión gas						
Serie - Tipo de gas / Presión	G20,20 mbar (Gas Natural)	G30,30 mbar (Gas Butano)	G20,20 mbar (Gas Natural)	G30,30 mbar (Gas Butano)	G20,20 mbar (Gas Natural)	
Opcional - Tipo de gas / Presión (Incluye inyectores)	G30,30 mbar (Gas Butano)	G20,20 mbar (Gas Natural)	G30,30 mbar (Gas Butano)	G20,20 mbar (Gas Natural)	G30,30 mbar (Gas Butano)	

Cocinas de Gas (Horno y placa de de gas)

Ficha de producto	Libre instalación 90 cm			Libre instalación 60 cm		Libre instalación 50 cm	
Modelo	GM15321 DX	GM15310 DB	GM15121 DX	FSG62000DXL	FSG62000DWL	CSG42010 DWN	CSG42009 DW
Código EAN	8690842024580	8690842028212	8690842866456	8690842072468	8690842072475	8690842057427	8690842057434
Color	Inox	Inox	Inox	Inox	White	White	White
Formato	90 x 60	90 x 60	90 x 60	60 x 60	60 x 60	50 x 50	50 x 50
Tipo de encimera	4 Gas + 1 Wok	4 Gas + 1 Wok	4 Gas + 1 Wok	4 Gas	4 Gas	4 Gas	4 Gas
Tipo de horno	Multifunción	Multifunción	Multifunción	Gas	Gas	Gas	Gas
Prestaciones horno							
Número de funciones	7	7	7	-	-	-	-
Display / temporizador	Display LED animado	Display LED animado	Display LED animado	-	-	-	-
Eficiencia energética global	B	B	B	A	A	-	-
Volumen útil	lt 112	112	112	64	64	-	-
Número de cristales en puerta	3	3	3	2	2	2	2
Tipo de grill	Eléctrico	Eléctrico	Eléctrico	Gas	Gas	Gas	Gas
Iluminación interior	Sí	Sí	Sí	Sí	Sí	-	-
Tapa superior	Cristal	-	-	Cristal	Cristal	Metal	Metal
Compartimento inferior	Tapa abatible	Tapa abatible	Tapa abatible	Fijo	Fijo	Tapa abatible	Tapa abatible
Accesorios horno							
Bandeja estándar de 90cm	1	1	1	-	-	-	-
Bandeja estándar	-	-	-	1	1	1	1
Parrilla	1	1	1	1	1	1	1
Ficha energética horno							
Consumo energético de la placa	-	-	-	-	-	-	-
Clase Energética	B	B	B	A	A	-	-
Consumo energético horno modo convencional	1.40	1.40	1.40	-	-	-	-
Consumo energético horno modo multifunción	kWh 1.30	1.23	1.23	-	-	-	-
Capacidad horno	l 112	112	112	64	64	-	-
Índice de eficiencia energética horno por cavidad IEE	127.4	120.5	120.5	86.7	86.7	-	-
Tipo de encimera	Gas	Gas	Gas	Gas	Gas	Gas	Gas
Configuración	5	5	5	4	4	4	4
Prestaciones encimera							
Material soporte quemadores encimera	Hierro forjado	Hierro forjado	Hierro forjado	Esmaltado	Esmaltado	Esmaltado	Esmaltado
Quemador de alta potencia	Sí	Sí	Sí	Sí	Sí	-	-
Soporte quemador Wok	Hierro forjado	Hierro forjado	Hierro forjado	-	-	-	-
Indicadores de calor residual	-	-	-	-	-	-	-
Válvula de seguridad en quemadores y horno	Sí	Sí	Sí	Sí	Sí	Sí	Sí
Encendido integrado	Sí	Sí	Sí	-	-	-	-
Ficha energética encimera							
Tipo de gas instalado	Gas Butano	Gas Natural	Gas Natural	Gas Butano	Gas Butano	Gas Natural	Gas Butano
Inyectores para cambio de gas incluidos	-	-	-	-	-	-	-
Número de quemadores	5	5	5	4	4	4	4
Frontal izquierda Potencia	kW 2.00	2.00	2.00	2.90	2.90	1.00	1.00
Frontal derecha Potencia	kW 2.00	2.00	2.00	1.00	1.00	2.50	2.50
Posterior izquierda Potencia	kW 2.90	2.90	2.90	2.00	2.00	2.00	2.00
Posterior derecha Potencia	kW 1.00	1.00	1.00	2.00	2.00	2.00	2.00
Central Potencia	kW 3.60	3.60	3.60	-	-	-	-
Eficiencia energética de la placa	55.5	55.5	55.5	61.6	61.6	62	63
Eficiencia energética por quemador de gas frontal izquierda	56	56	56	61.0	61.0	-	-
Eficiencia energética por quemador de gas frontal derecha	-	-	-	-	-	62	63
Eficiencia energética por quemador de gas posterior izquierda	56	56	56	62.0	62.0	62	63
Eficiencia energética por quemador de gas posterior derecha	-	-	-	-	-	-	-
Eficiencia energética por quemador de gas central	-	-	-	-	-	-	-
Dimensiones							
Altura	cm 90.0	90.0	90.0	85.0	85.0	85.0	85.0
Ancho	cm 90.0	90.0	90.0	60.0	60.0	50.0	50.0
Profundidad	cm 60.0	60.0	60.0	60.0	60.0	50.0	50.0
Peso	Kg 85.5	81.7	81.7	46.4	45.5	46.2	46.3
Altura con embalaje	cm 87.0	87.0	87.0	97.0	94.0	96.5	96.5
Ancho con embalaje	cm 96.0	96.0	96.0	66.0	66.0	56.0	56.0
Fondo con embalaje	cm 70.0	70.0	70.0	70.0	70.0	60.0	60.0
Peso bruto con embalaje	Kg 92.1	88.3	88.3	50.0	49.1	49.3	49.8
Conexión eléctrica							
Voltaje	V 220-240	220-240	220-240	220-240	220-240	-	-
Frecuencia	Hz 50	50	50	50	50	-	-
Cable suministro	Sí	Sí	Sí	Sí	Sí	-	-
Potencia total de Gas	W 11.500	11.500	11.500	10.400	10.400	9.500	9.500
Potencia total eléctrica	W 2.900	2.900	2.900	0.000	0.000	0.000	0.000
Conexión gas							
Serie - Tipo de gas / Presión	mbar G30,30 mbar (Gas Butano)	G20,20 mbar (Gas Natural)	G20,20 mbar (Gas Natural)	G30,30 mbar (Gas Butano)	G30,30 mbar (Gas Butano)	G20,20 mbar (Gas Natural)	G30,30 mbar (Gas Butano)
Opcional - Tipo de gas / Presión	mbar G20,20 mbar (Gas Natural)	G30,30 mbar (Gas Butano)	G30,30 mbar (Gas Butano)	G20,20 mbar (Gas Natural)	G20,20 mbar (Gas Natural)	G30,30 mbar (Gas Butano)	G20,20 mbar (Gas Natural)

Cocinas eléctricas

Ficha de producto	Libre instalación 50 cm
Modelo	CSS 48100 GW
Código EAN	8690842007651
Color	White
Formato	50 x 50
Tipo de encimera	3 Vitrocerámicas
Tipo de horno	Convencional
Prestaciones	
Número de funciones	4
Display / temporizador	Temporizador mecánico
Eficiencia energética global	A
Volumen útil	lt 54
Número de cristales en puerta	2
Tipo de grill	Eléctrico
Iluminación interior	Sí
Indicadores de calor residual	Sí
Tapa superior	-
Compartimento inferior	Tapa abatible
Accesorios horno	
Bandeja estándar de 90cm	-
Bandeja estándar	1
Parrilla	1
Ficha energética horno	
Consumo energético de la placa	194.1
Clase Energética	A
Consumo energético horno modo convencional	0.74
Consumo energético horno modo multifunción	kWh -
Capacidad horno	l 54
Índice de eficiencia energética horno por cavidad IEE	95.3
Tipo de encimera	Eléctrica
Ficha energética encimera	
Tipo	Eléctrica
Número de zonas	3
Consumo energético de la placa	Wh/kg 194.1
Frontal izquierda Diámetro (mm) - Potencia (kW)	Ø180 - 1.70
Frontal derecha Diámetro (mm) - Potencia (kW)	Ø140 - 1.20
Posterior derecha Diámetro (mm) - Potencia (kW)	Ø140 - 1.20
Consumo energético zona frontal izquierda	Wh/kg 194.3
Consumo energético zona frontal derecha	Wh/kg 194.1
Consumo energético zona posterior derecha	Wh/kg 194.1
Dimensiones	
Altura	cm 85.0
Ancho	cm 50.0
Profundidad	cm 50.0
Peso	Kg 44.7
Altura con embalaje	cm 96.5
Ancho con embalaje	cm 56.0
Fondo con embalaje	cm 60.0
Peso bruto con embalaje	Kg 47.5
Conexión eléctrica	
Voltaje	V 220-240
Frecuencia	Hz 50
Cable suministro	Sí
Potencia total eléctrica	W 6.000

Campanas

Ficha de producto	Decorativas		Decorativas			
Modelo	HCA62640B	HCA62640W	HCB91731BX	HCB61731BX	CWB 9441 XN	CWB 6441 XN
Código EAN	8690842024603	8690842024610	8690842030697	8690842024597	8690842154102	8690842154027
Color	Negro	Blanco	Inox	Inox	Inox	Inox
Tipo	Decorativa - Inclinada	Decorativa - Inclinada	Decorativa - T invertida	Decorativa - T invertida	Decorativa - Piramidal	Decorativa - Piramidal
Ancho	cm 60	60	90	60	90	60
Número de niveles de potencia	3	3	4	4	3	3
Clase energética	C	C	D	D	E	E
Prestaciones						
Indicador de saturación de filtro	-	-	Sí	Sí	-	-
Función limpieza de aire	-	-	Sí	Sí	-	-
Apagado automático	-	-	Sí	Sí	-	-
Kit de montaje	Sí	Sí	Sí	Sí	Sí	Sí
Iluminación						
Tipo de iluminación	LED	LED	Halógena	Halógena	Halógena	Halógena
Número de focos	2	2	2	2	2	2
Potencia de focos	W 3	3	28	28	28	28
Filtros						
Número de filtros de grasa	1	1	3	2	3	2
Tipo de filtros de grasa	Panel perimetral de cristal	Panel perimetral de cristal	Metálico	Metálico	Metálico	Metálico
Filtro lavable en lavavajillas	Sí	Sí	Sí	Sí	Sí	Sí
Filtro de carbón	Opcional	Opcional	Opcional	Opcional	Opcional	Opcional
Filtros de carbono necesarios	2	2	None	None	2	2
Ficha energética						
Consumo energético anual	kWh/año 90	90	156.0	156.0	114.5	114.5
Clase Energética	C	C	D	D	E	E
Eficiencia fluidodinámica	16.5	16.5	14.8	14.8	8.1	8.1
Clase de eficiencia fluidodinámica	D	D	D	D	E	E
Eficiencia lumínica	Lux/W 63	63	12	15	1.8	1.8
Clase de eficiencia lumínica	A	A	E	D	G	G
Eficiencia del filtro de grasa	% 76	76	90.6	90.6	83	83
Clase de eficiencia del filtro de grasa	C	C	B	B	C	C
Capacidad mínima de ventilación acuerdo con el estándar UNE/EN61591	m3/h 249	249	280	280	255	255
Capacidad máxima de ventilación acuerdo con el estándar UNE/EN61591	m3/h 537	537	540	540	400	400
Capacidad intensiva de ventilación acuerdo con el estándar UNE/EN61591	m3/h -	-	730	730	-	-
Potencia sonora mínima acuerdo UNE-EN 60704-3	dbA re 1pW 55	55	49	49	55	55
Potencia sonora máxima acuerdo UNE-EN 60704-3	dbA re 1pW 71	71	64	64	68	68
Potencia sonora intensiva acuerdo UNE-EN 60704-3	dbA re 1pW -	-	71	71	-	-
Consumo modo apagado	W 0.4	0.4	0.21	0.21	-	-
Consumo modo sin apagar	W -	-	0.21	0.21	-	-
Factor incremento de tiempo	1.4	1.4	1.5	1.5	1.7	1.7
Índice de eficiencia energética	82	82	94.8	94.8	103.2	103.2
Tasa de ventilación medida en el punto de mejor eficiencia	m3/h 309	309	444.6	444.6	214	214
Presión del aire medida en el punto de mejor eficiencia	Pa 321	321	259	259	160	160
Máxima ventilación	m3/h 537	537	730	730	400	400
Entrada de potencia eléctrica medida en el punto de mejor eficiencia	W 167	167	215.3	215.3	118	118
Potencia nominal del sistema lumínico	W 6	6	56	56	56	56
Iluminación media del sistema lumínico sobre la superficie de cocción	lux 377	377	681	822	100	100
Nivel de potencia sonora (posición mín. y máx.)	dbA 71	71	64	64	68	68
Dimensiones						
Altura	cm 36.5	36.5	91.5	91.5	91.5	91.5
Ancho	cm 59.6	59.6	90.0	60.0	89.8	59.8
Profundidad	cm 38.6	38.6	49.0	49.0	47.0	47.0
Peso	kg 10.4	10.4	14.2	12.1	11.0	8.9
Altura con embalaje	cm 46.5	46.5	54.5	54.5	58.0	58.0
Ancho con embalaje	cm 46.5	46.5	94.0	64.0	97.0	67.0
Fondo con embalaje	cm 69.0	69.0	42.5	42.5	34.5	34.5
Peso bruto con embalaje	Kg 13.9	13.9	21.2	14.2	11.9	9.4
Conexión eléctrica						
Voltaje	V 220-240	220-240	220-240	220-240	220-240	220-240
Frecuencia	Hz 50	50	50	50	50	50

Campanas

Ficha de producto	Decorativas				Telescópicas			Estándar			
Modelo	HC891731BX	HC861731BX	CWB 9441 XN	CWB 6441 XN	CTB 6250 X	CTB 6407 X	CTB 6407 W	CFB 9433 X	CFB 6432 X	CFB 6432 W	
Código EAN	8690842030697	8690842024597	8690842154102	8690842154027	8690842986598	8690842066238	8690842066184	8690842905117	8690842904981	8690842904899	
Color	Inox	Inox	Inox	Inox	Inox	Inox	Blanco	Inox	Inox	Blanco	
Tipo	Decorativa - T invertida	Decorativa - T invertida	Decorativa - Piramidal	Decorativa - Piramidal	Telescópica	Telescopic	Telescopic	Estándar	Estándar	Estándar	
Ancho cm	90	60	90	60	60	60	60	90	60	60	
Número de niveles de potencia	4	4	3	3	3	3	3	3	3	3	
Clase energética	D	D	E	E	E	E	E	E	E	E	
Prestaciones											
Indicador de saturación de filtro	Sí	Sí	-	-	-	-	-	-	-	-	
Función limpieza de aire	Sí	Sí	-	-	-	-	-	-	-	-	
Apagado automático	Sí	Sí	-	-	-	-	-	-	-	-	
Kit de montaje	Sí	Sí	Sí	Sí	Sí	Sí	Sí	Sí	Sí	Sí	
Iluminación											
Tipo de iluminación	Halógena	Halógena	Halógena	Halógena	Halógena	Halógena	Halógena	Halógena	Halógena	Halógena	
Número de focos	2	2	2	2	2	2	2	2	1	1	
Potencia de focos W	28	28	28	28	28	28	28	28	28	28	
Filtros											
Número de filtros de grasa	3	2	3	2	2	2	2	3	1	1	
Tipo de filtros de grasa	Metálico	Metálico	Metálico	Metálico	Metálico	Metálico	Metálico	Metálico	Metálico	Metálico	
Filtro lavable en lavavajillas	Sí	Sí	Sí	Sí	Sí	Sí	Sí	Sí	-	-	
Filtro de carbón	Opcional	Opcional	Opcional	Opcional	Opcional	Opcional	Opcional	Opcional	Opcional	Opcional	
Filtros de carbono necesarios	None	None	2	2	2	2	2	1	1	1	
Ficha energética											
Consumo energético anual kWh/año	156.0	156.0	114.5	114.5	107.1	118.4	118.4	181.3	91.3	91.3	
Clase Energética	D	D	E	E	E	E	E	E	E	E	
Eficiencia fluidodinámica	14.8	14.8	8.1	8.1	8.5	5.6	5.6	6.2	4.7	4.7	
Clase de eficiencia fluidodinámica	D	D	E	E	E	F	F	F	F	F	
Eficiencia lumínica Lux/W	12	15	1.8	1.8	2.0	2.3	2.3	1.9	1.6	1.6	
Clase de eficiencia lumínica	E	D	G	G	G	G	G	G	G	G	
Eficiencia del filtro de grasa %	90.6	90.6	83	83	77	77	77	77.8	42	42	
Clase de eficiencia del filtro de grasa	B	B	C	C	C	C	C	C	G	G	
Capacidad mínima de ventilación acuerdo con el estándar UNE/ EN61591 m3/h	280	280	255	255	220	180	180	230	165	165	
Capacidad máxima de ventilación acuerdo con el estándar UNE/ EN61591 m3/h	540	540	400	400	420	275	275	365	240	240	
Capacidad intensiva de ventilación acuerdo con el estándar UNE/ EN61591 m3/h	730	730	-	-	-	-	-	-	-	-	
Potencia sonora mínima acuerdo UNE-EN 60704-3 dbA re 1pW	49	49	55	55	57	49	49	60	63	63	
Potencia sonora máxima acuerdo UNE-EN 60704-3 dbA re 1pW	64	64	68	68	69	63	63	72	71	71	
Potencia sonora intensiva acuerdo UNE-EN 60704-3 dbA re 1pW	71	71	-	-	-	-	-	-	-	-	
Consumo modo apagado W	0.21	0.21	-	-	-	-	-	-	-	-	
Consumo modo sin apagar W	0.21	0.21	-	-	-	-	-	-	-	-	
Factor incremento de tiempo	1.5	1.5	1.7	1.7	1.7	1.8	1.8	1.8	1.8	1.8	
Índice de eficiencia energética	94.8	94.8	103.2	103.2	102	106.7	106.7	109.8	102.6	102.6	
Tasa de ventilación medida en el punto de mejor eficiencia m3/h	444.6	444.6	214	214	188	170	170	230.4	153	153	
Presión del aire medida en el punto de mejor eficiencia Pa	259	259	160	160	174	139	139	208	116	116	
Máxima ventilación m3/h	730	730	400	400	420	275	275	365	240	240	
Entrada de potencia eléctrica medida en el punto de mejor eficiencia W	215.3	215.3	118	118	107	118	118	216.4	106	106	
Potencia nominal del sistema lumínico W	56	56	56	56	56	56	56	56	28	28	
Iluminación media del sistema lumínico sobre la superficie de cocción lux	681	822	100	100	113	130	130	108	44	44	
Nivel de potencia sonora (posición mín. y máx.) dbA	64	64	68	68	69	63	63	72	71	71	
Dimensiones											
Altura cm	91.5	91.5	91.5	91.5	175	18.0	18.0	15.0	15.0	15.0	
Ancho cm	90.0	60.0	89.8	59.8	59.8	59.8	59.8	89.8	59.8	59.8	
Profundidad cm	49.0	49.0	47.0	47.0	28.0	71.2	71.2	48.7	48.7	48.7	
Peso kg	14.2	12.1	11.0	8.9	5.7	7.6	7.6	10.0	6.0	6.99	
Altura con embalaje cm	54.5	54.5	58.0	58.0	37.0	65.7	65.7	54.5	54.5	54.5	
Ancho con embalaje cm	94.0	64.0	97.0	67.0	26.0	25.5	25.5	21.0	21.0	21.0	
Fondo con embalaje cm	42.5	42.5	34.5	34.5	35.0	37.0	37.0	94.5	64.5	64.5	
Peso bruto con embalaje Kg	21.2	14.2	11.9	9.4	6.9	8.5	8.5	11.0	7.2	7.95	
Conexión eléctrica											
Voltaje V	220-240	220-240	220-240	220-240	220-240	220-240	220-240	220-240	220-240	220-240	
Frecuencia Hz	50	50	50	50	50	50	50	50	50	50	

Termo eléctrico

Ficha de producto	Decorativas		
Modelo	BWH 100 EUC	BWH 80 EUC	BWH 50 EUC
Código EAN	8690842094552	8690842094583	8690842094576
Potencia			
Voltaje/Frecuencia V/Hz	220-240V/50Hz	220-240V/50Hz	220-240V/50Hz
Potencia de alimentación W	2000	2000	2000
Longitud cable de conexión cm	150	150	150
Principales componentes eléctricos			
Resistencia W	Calentador eléctrico	Calentador eléctrico	Calentador eléctrico
Longitud resistencia cm	44.55	44.55	29.55
Enlace térmico/fusible	95	95	95
Termostato ajustable	30-75	30-75	30-75
Energía y Eficiencia			
Clase de eficiencia energética	C	C	C
Eficiencia energética calentamiento de agua	36% (Perfil de carga M, Máx)	36% (Perfil de carga M, Máx)	36% (Perfil de carga M, Máx)
Tasa de volumen de almacenamiento l	100	80	50
Mezcla de agua a 40°C l	108	87	84
Clase de potencia sonora dB(A)	15	15	15
Consumo diario de electricidad kwh	6.5	6.4	6.731
Consumo anual de electricidad kwh	1385	1380	1433
Material			
Interior del tanque mm	Acero laminado frío, 2.0mm	Acero laminado frío, 2.0mm	Acero laminado frío, 1.8mm
Grosor mín. de la espuma de PU mm	20	20	20
Peso de la resistencia de Mg g	280	280	190
Tipo de proceso de esmaltado (húmedo, seco)	Húmedo	Húmedo	Húmedo
Características y Accesorios			
Encendido/apagado	Sí	Sí	Sí
Principio operativo	Calentador eléctrico	Calentador eléctrico	Calentador eléctrico
Controlador	Control mecánico	Control mecánico	Control mecánico
Tipo de pantalla	Indicador potencia y calentamiento	Indicador potencia y calentamiento	Indicador potencia y calentamiento
Válvula de presión 0.75Mpa	Sí	Sí	Sí
Placa montaje pared	Sí	Sí	Sí
Tornillos montaje pared	Sí	Sí	Sí
Otros accesorios	Válvula de seguridad	Válvula de seguridad	Válvula de seguridad
Dimensiones/Peso de Producto			
Dimensiones de producto mm	Ø450 x 956	Ø450 x 791	Ø385 x 759
Peso neto Kg	19.0	19.0	19.0
Dimensiones embalaje-cartón (Alto x Ancho x Profundidad) mm	1010 x 528 x 498	845 x 528 x 498	458 x 434 x 814
Certificados			
CE-LVD	Sí	Sí	Sí
CE-EMC	Sí	Sí	Sí
ErP	Sí	Sí	Sí
RoHS	Sí	Sí	Sí

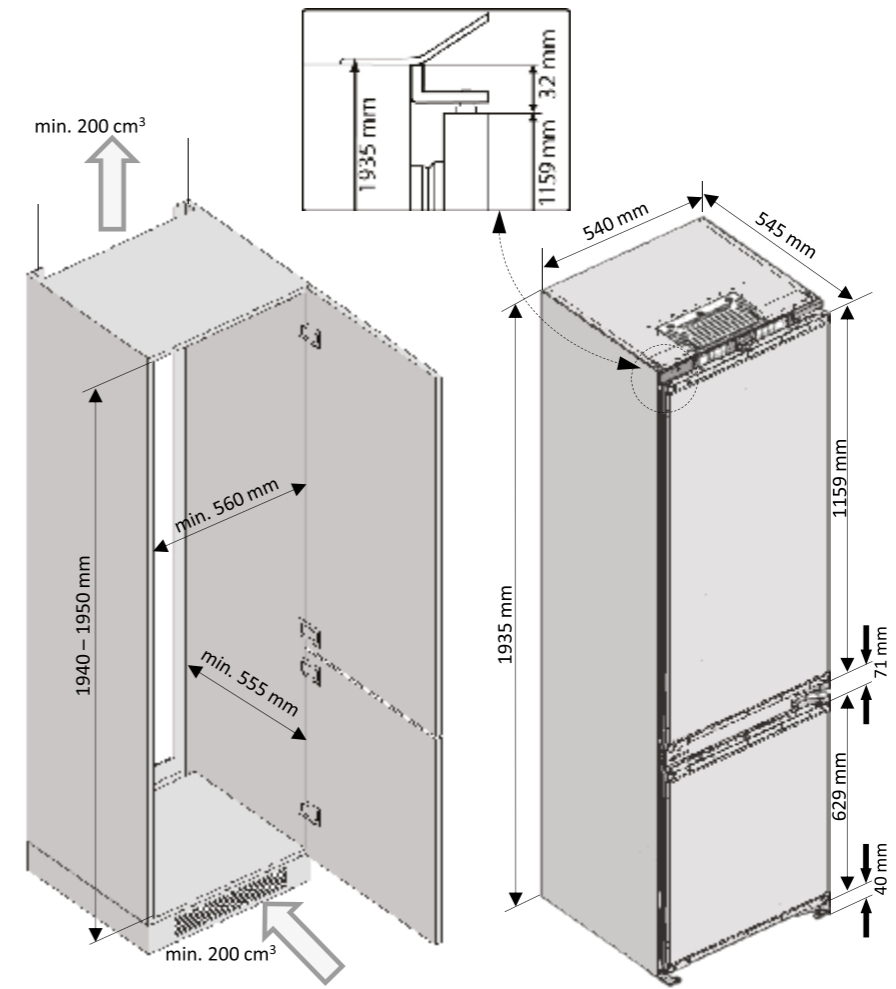
Esquemas de Integración



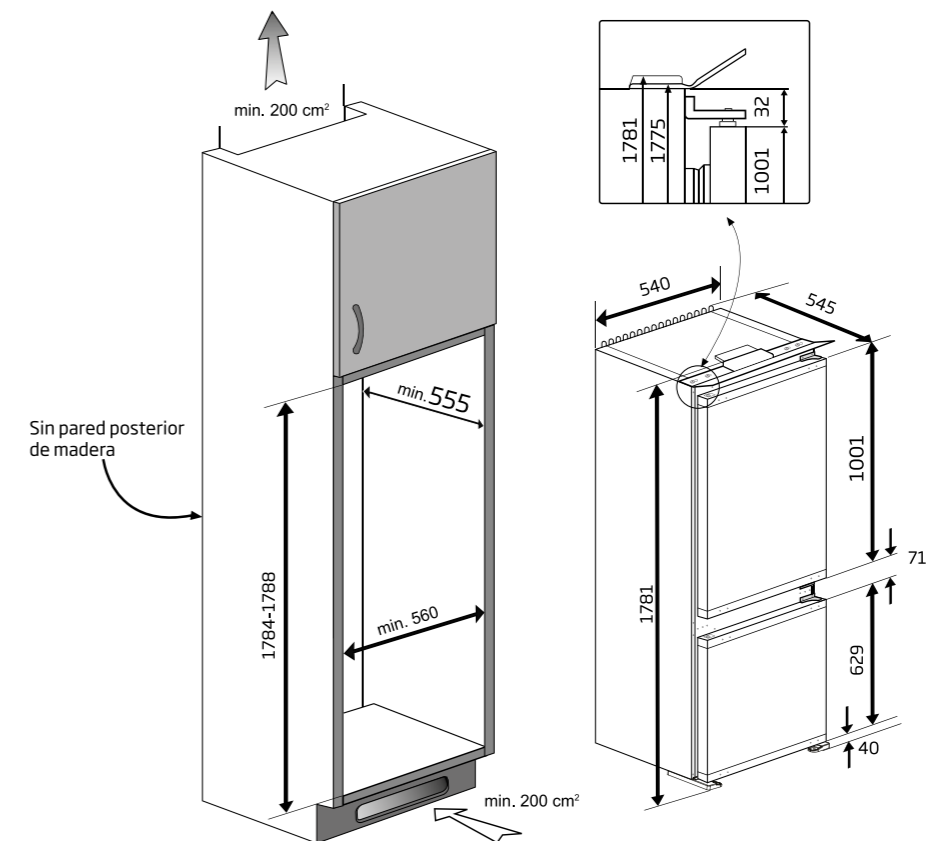
Siga siempre las instrucciones de montaje que vienen con el producto para la total y correcta instalación del mismo.

Frigoríficos Combinados de Integración

Modelo BCNA306E2S

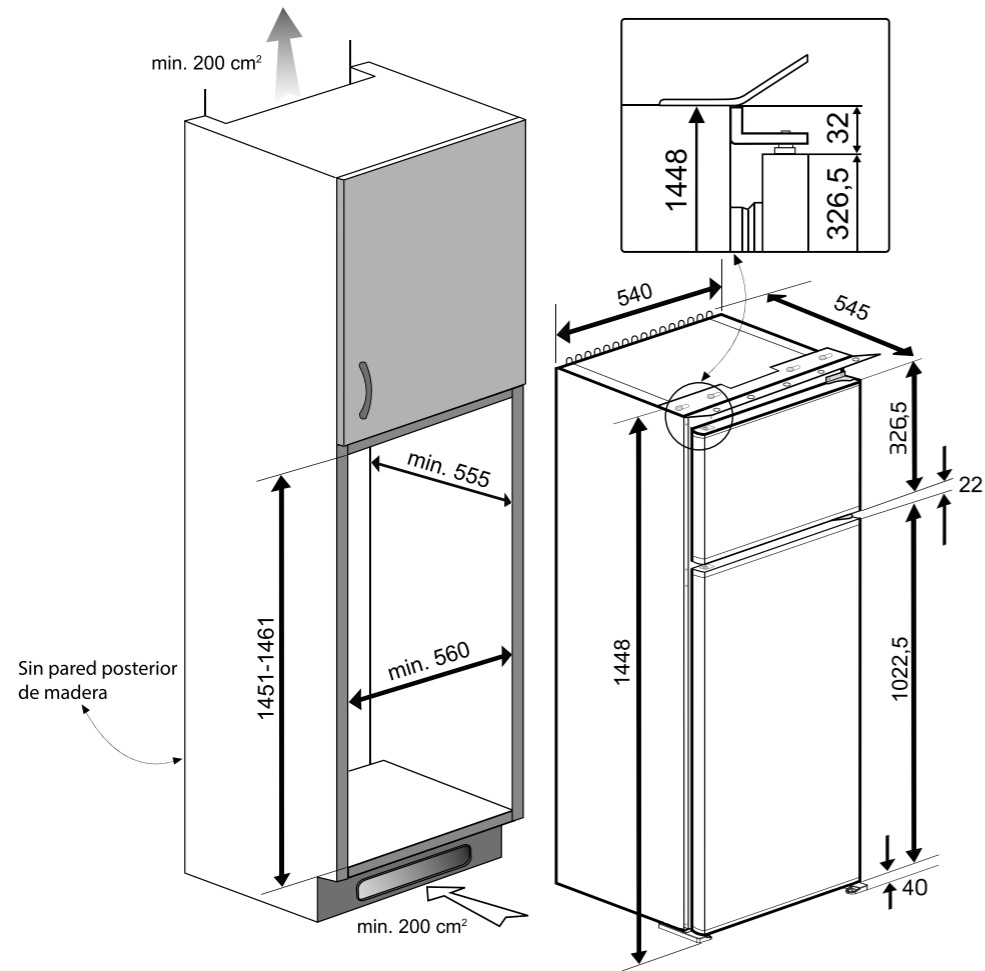


Modelo BCHA275E3S



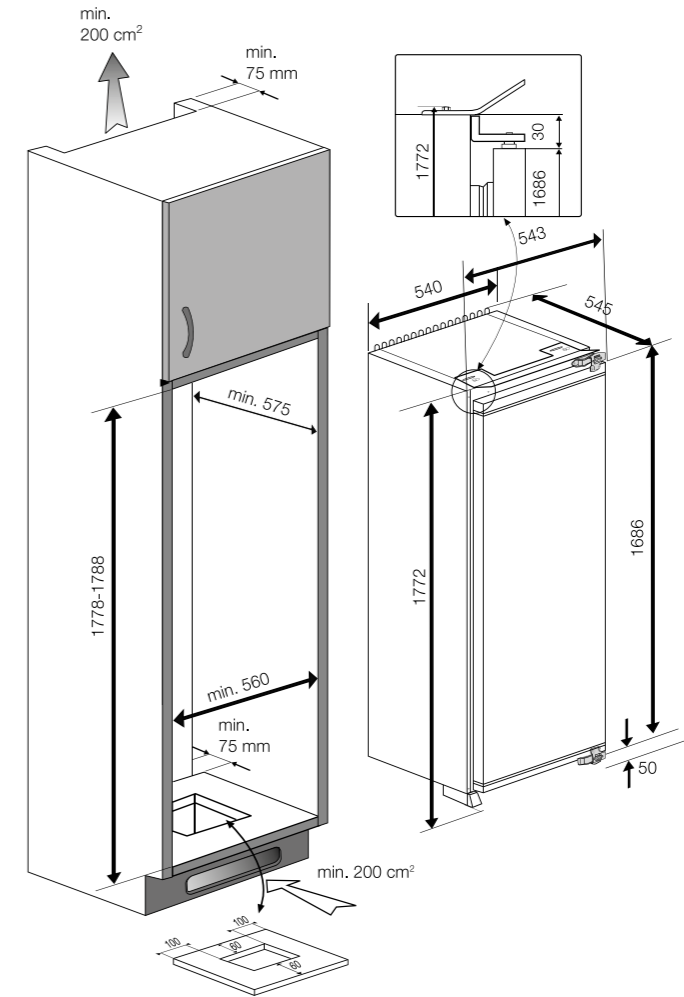
Frigoríficos Dos Puertas de Integración

Modelo BDSA250K2S



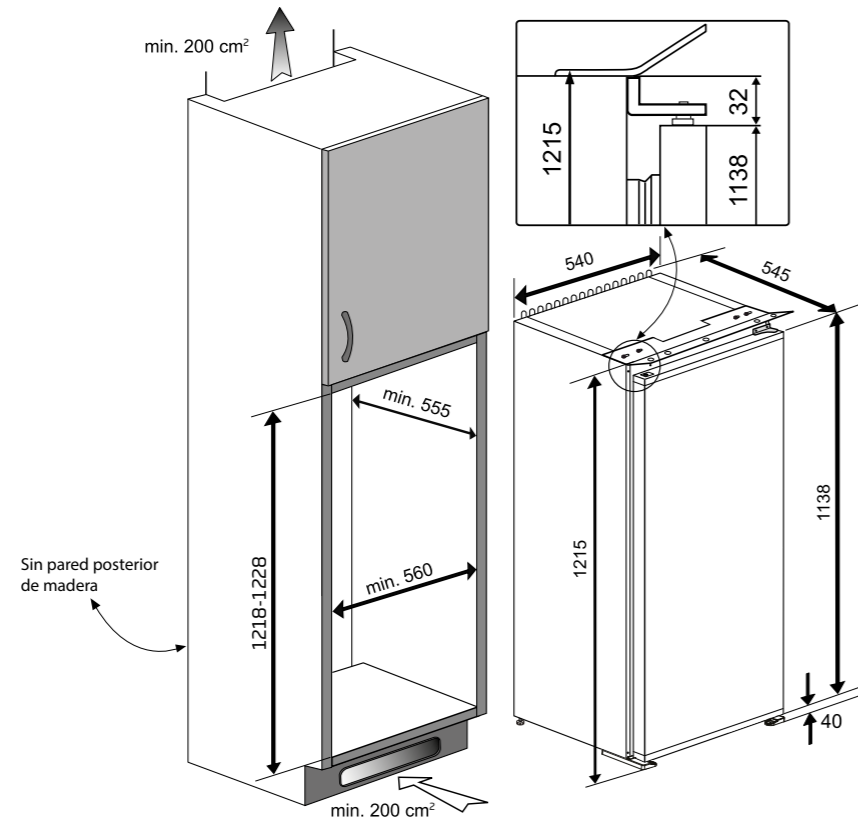
Frigoríficos Una Puerta y Congelador vertical de Integración

Modelo LBI3001
Modelo FBI5850



Frigoríficos Una Puerta de Integración

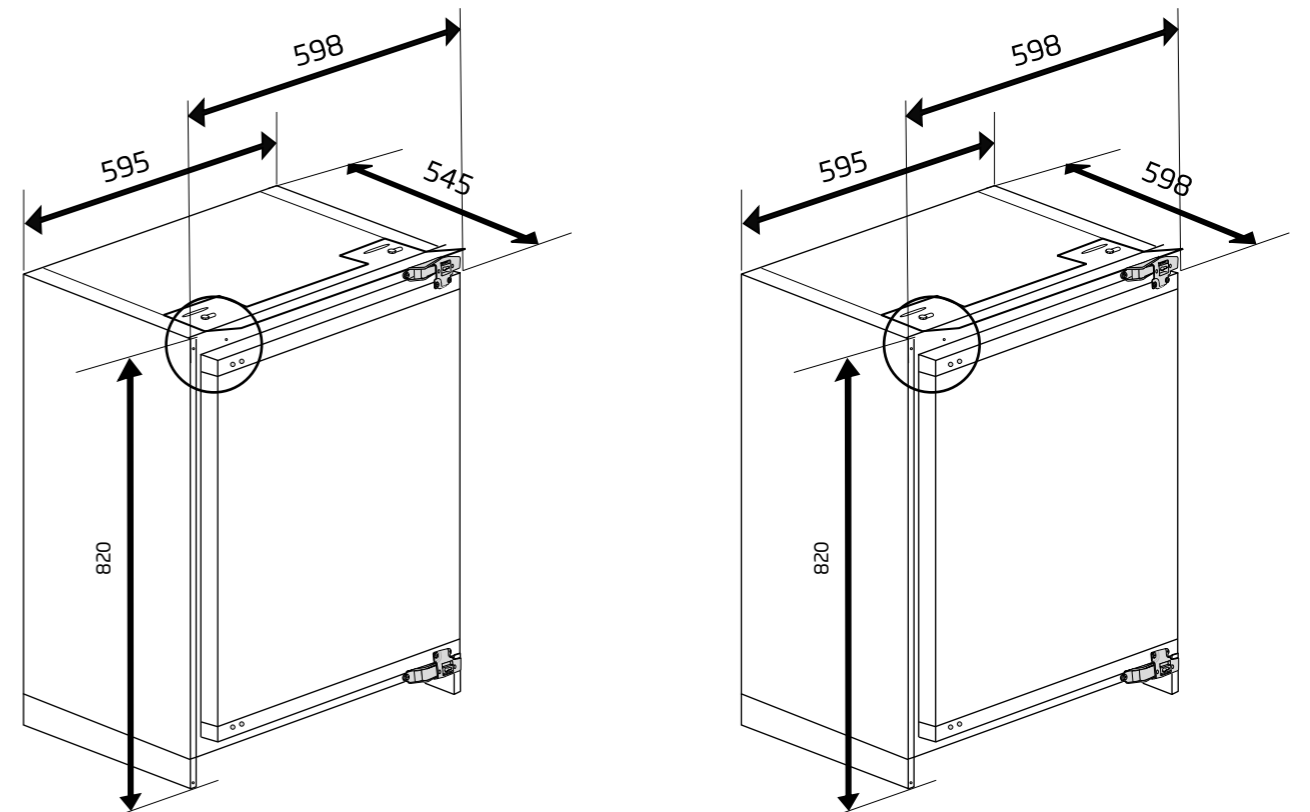
Modelo BSSA200M2S



Frigoríficos y Congelador Bajo encimera de Integración

Modelo BU1101 / BU1152HCA

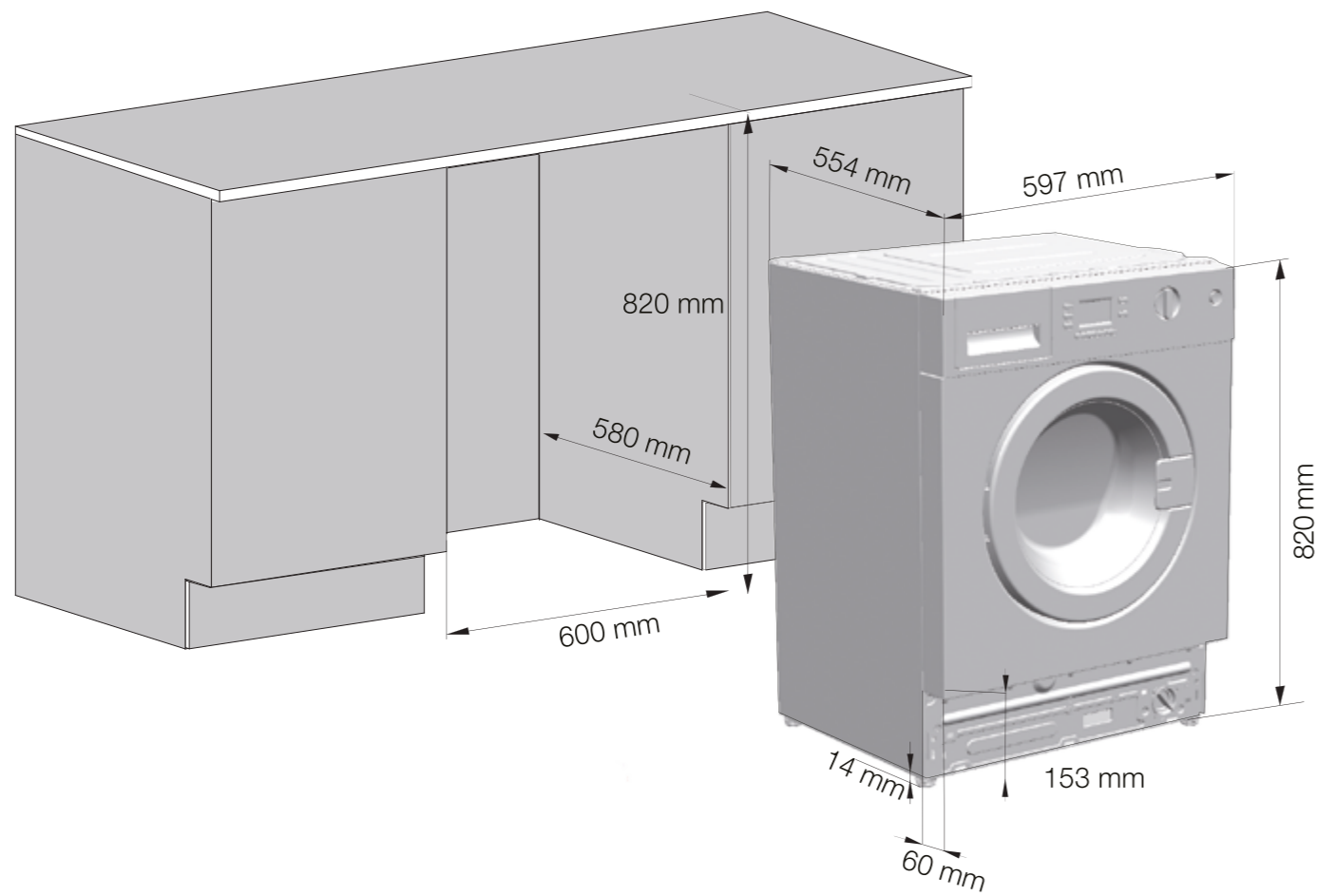
Modelo BU1201



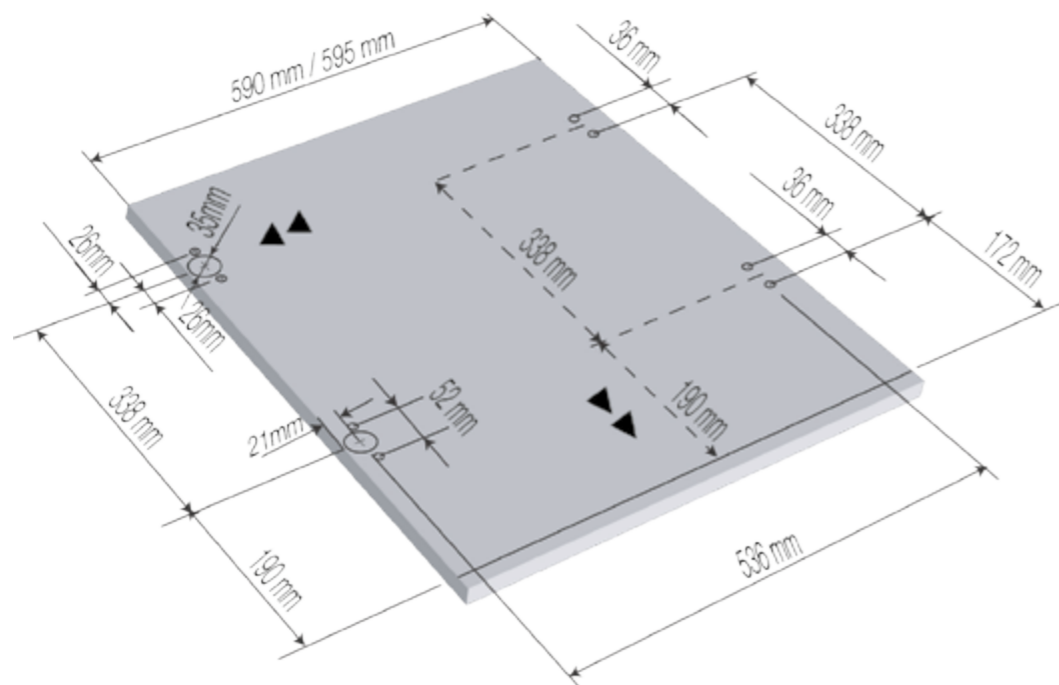
Siga siempre las instrucciones de montaje que vienen con el producto para la total y correcta instalación del mismo.

Lavadoras y Lavasecadora Encastre

Modelo WITV8612XWO / WITV8712XWO

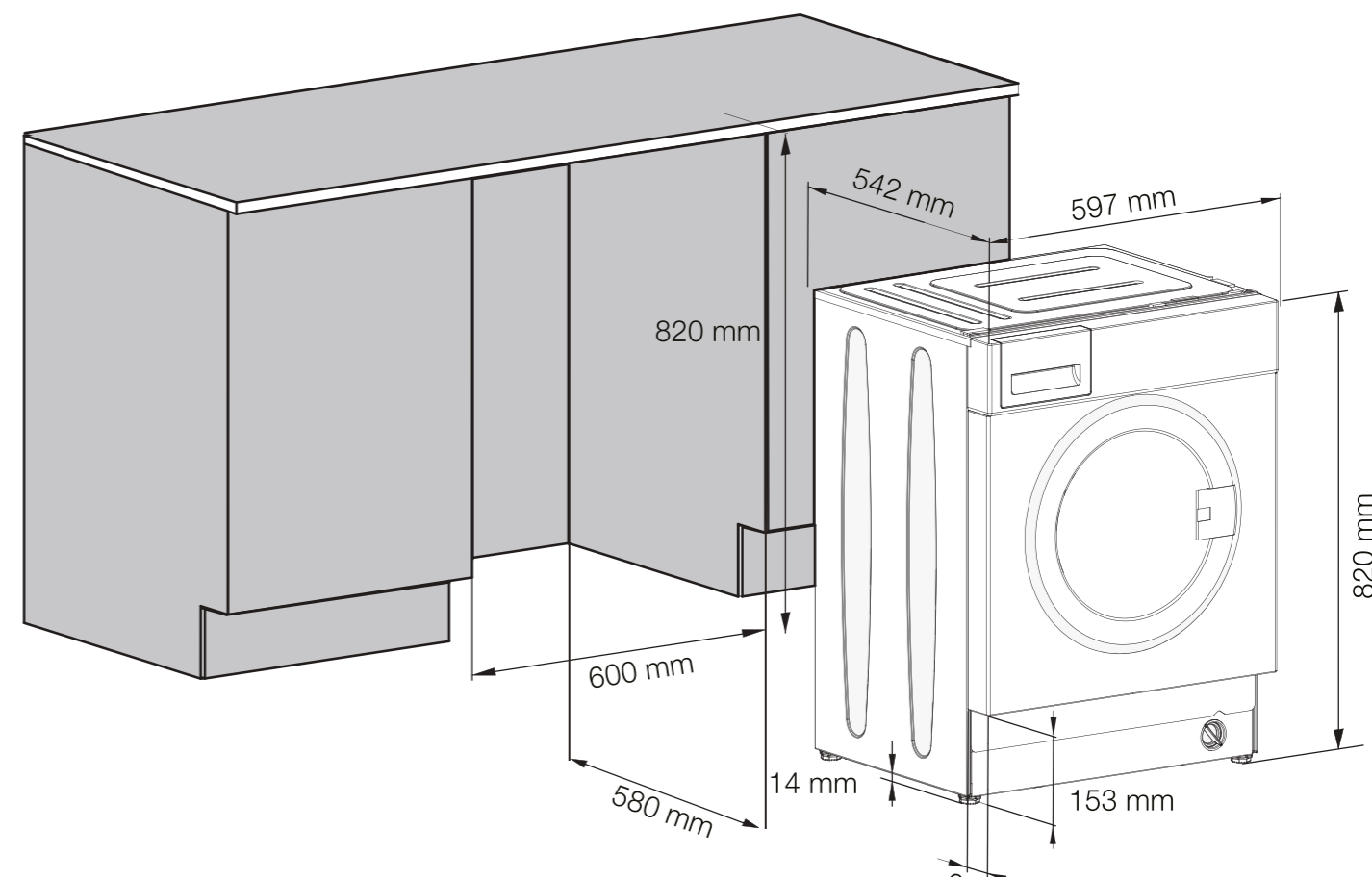


Medidas puerta

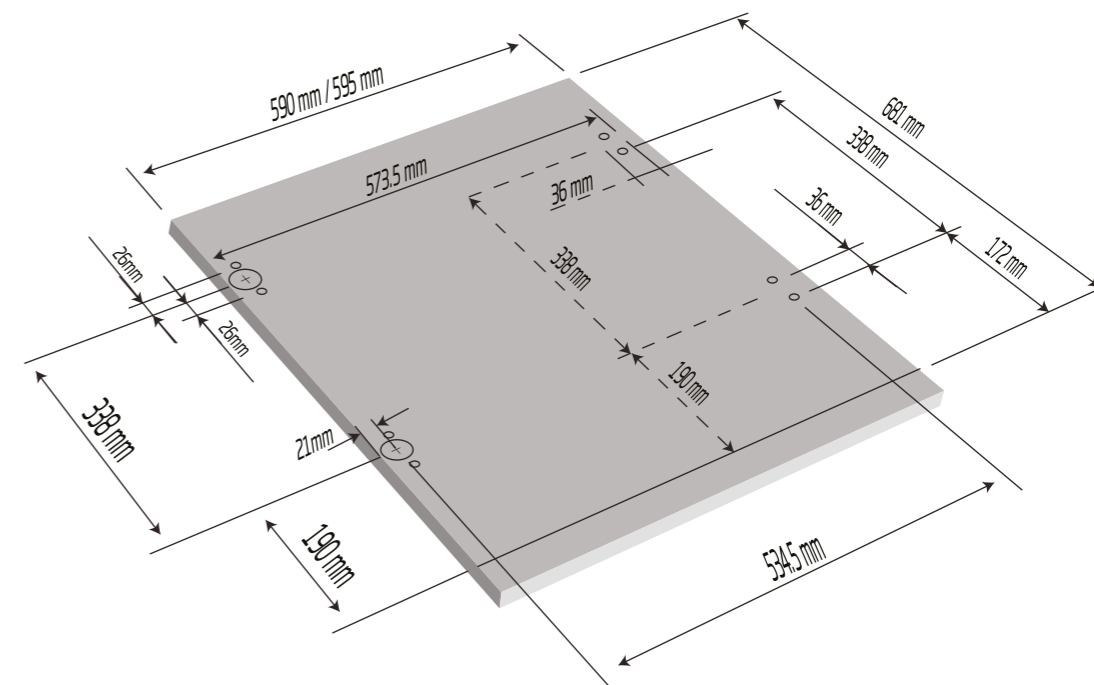


Lavadoras y Lavasecadora Encastre

Modelo lava secadora HITV8733B0



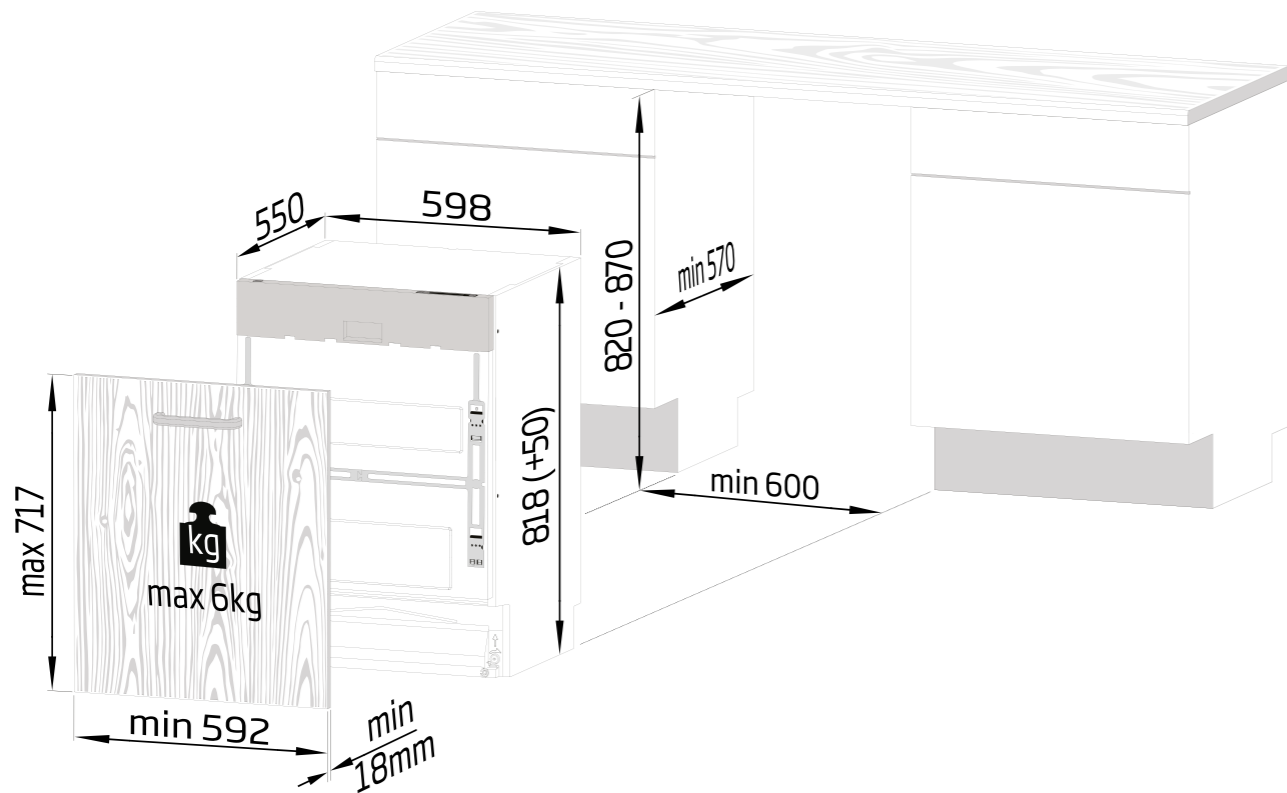
Medidas puerta



Siga siempre las instrucciones de montaje que vienen con el producto para la total y correcta instalación del mismo.

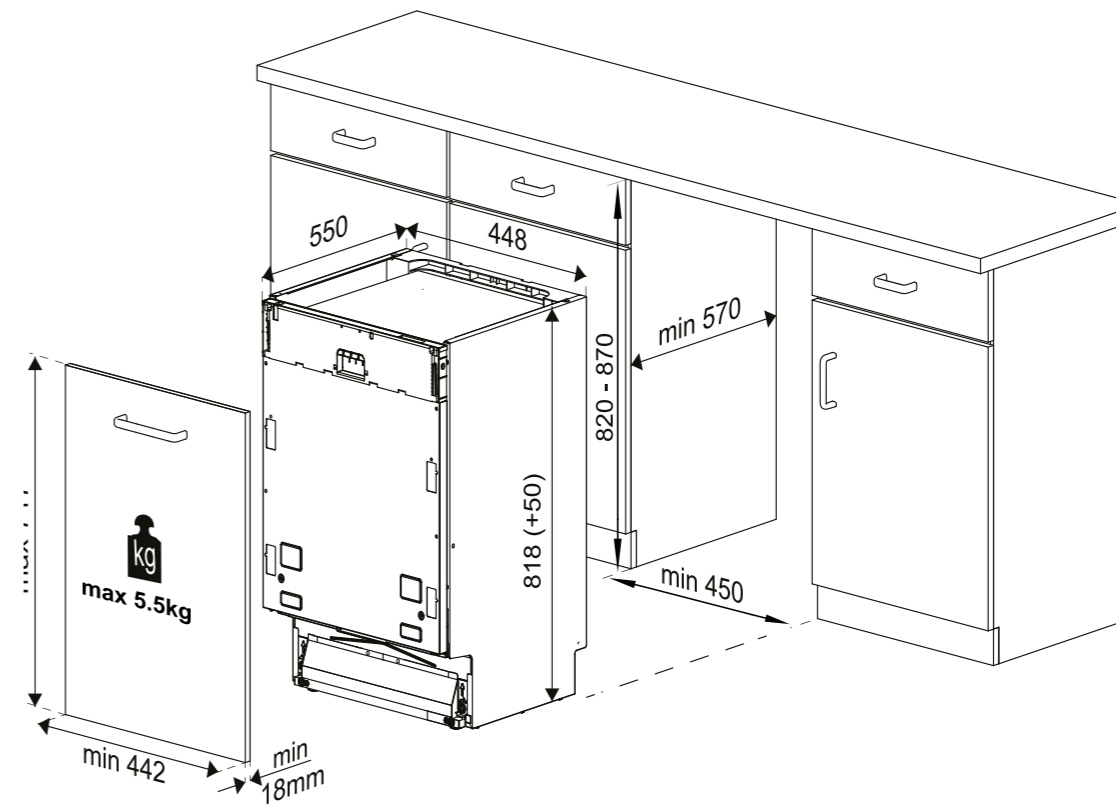
Lavavajillas de 60 cm de ancho

Modelos DIN28423



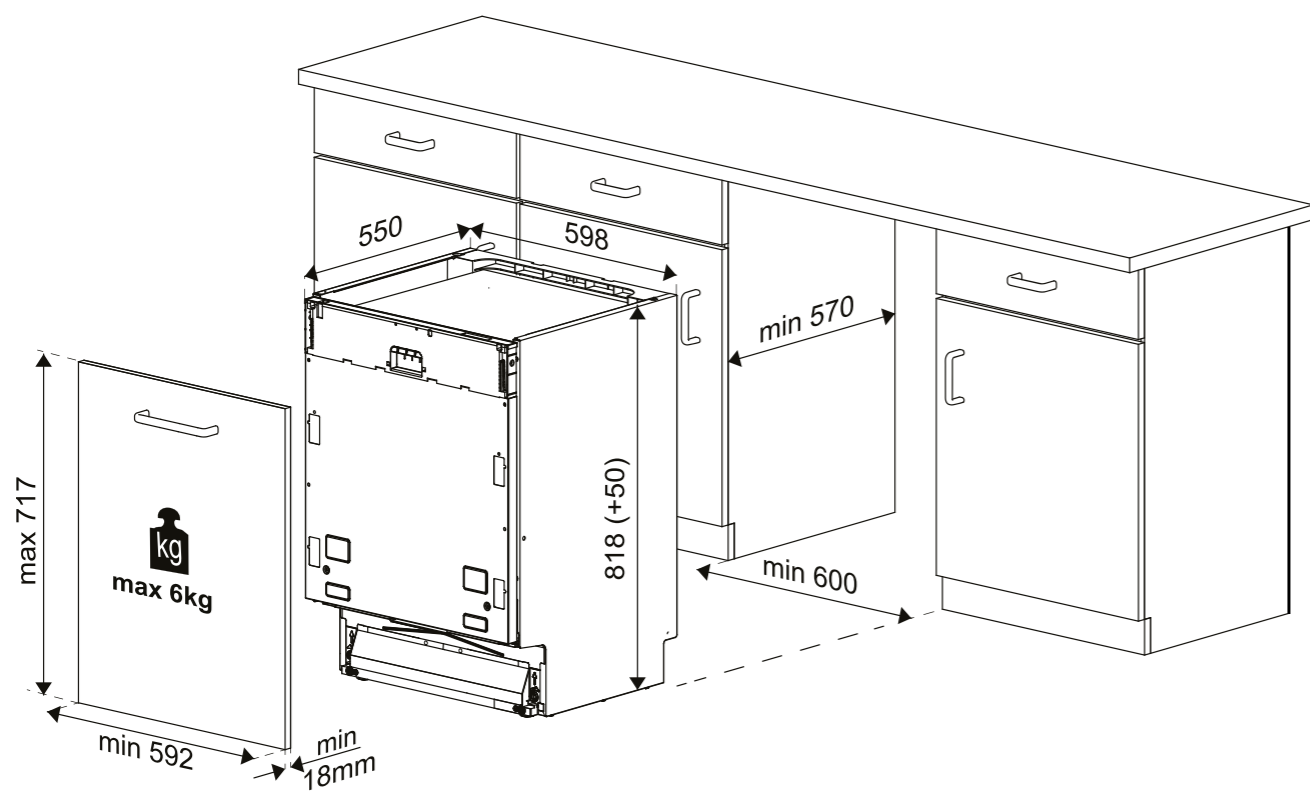
Lavavajillas de 45 cm de ancho

Modelo DIS25011



Lavavajillas Encastre

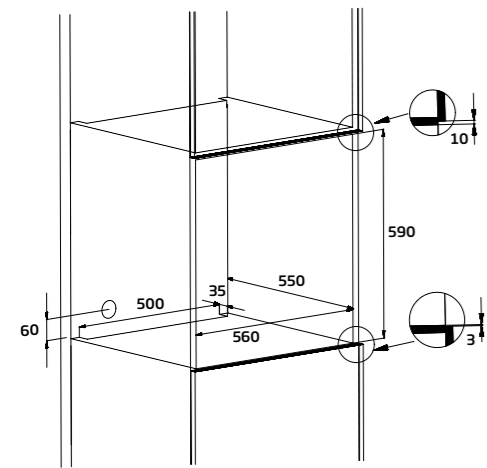
Modelo DIN26421 / DIN26410



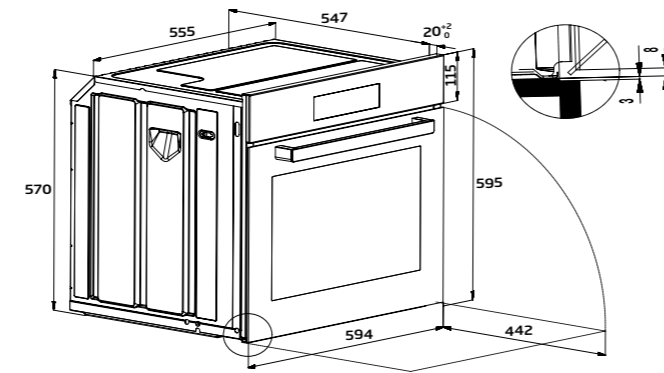
Siga siempre las instrucciones de montaje que vienen con el producto para la total y correcta instalación del mismo.

Horno estándar

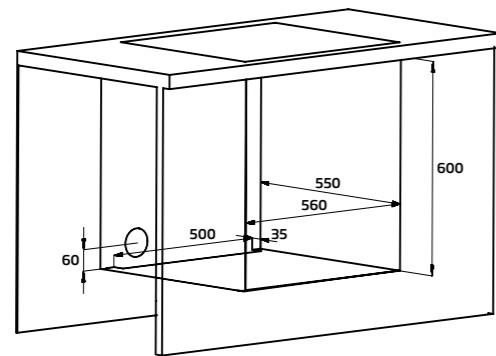
Instalación en columna



Medidas horno

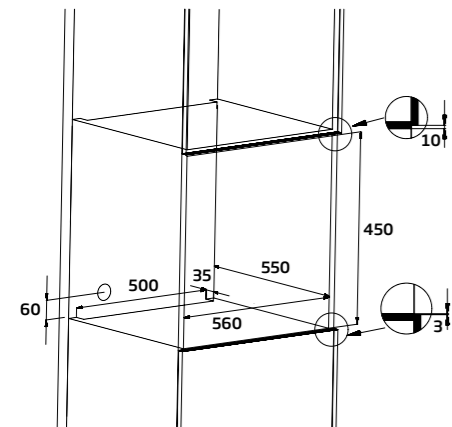


Instalación bajo encimera

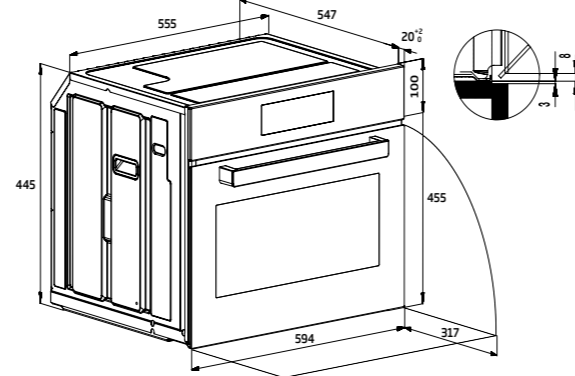


Horno compacto

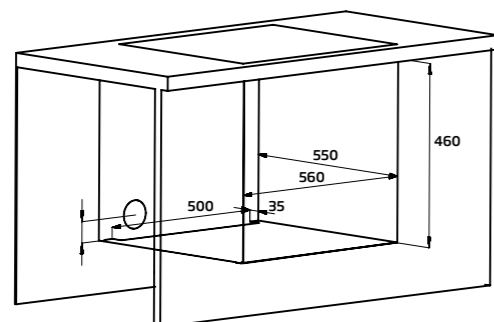
Instalación en columna



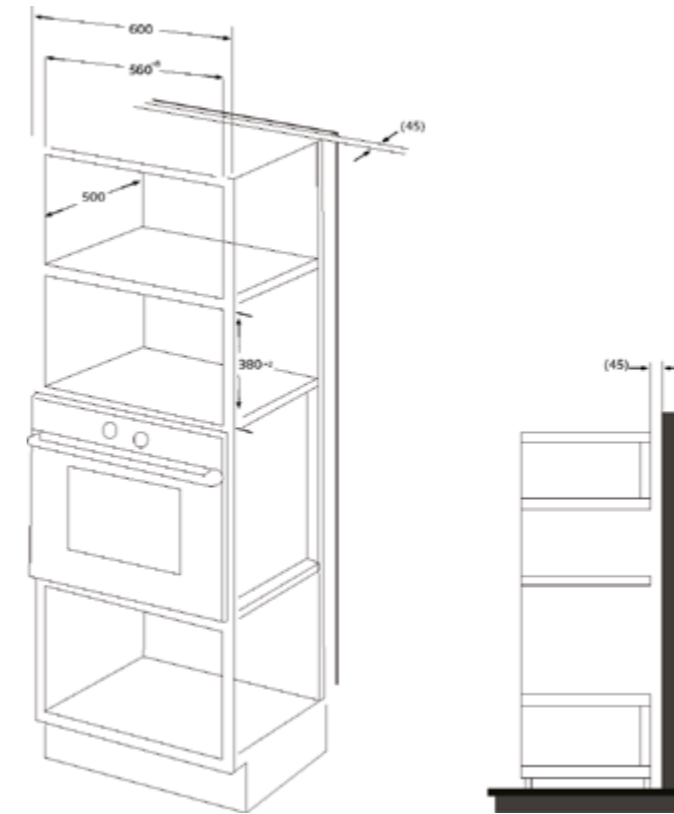
Medidas horno



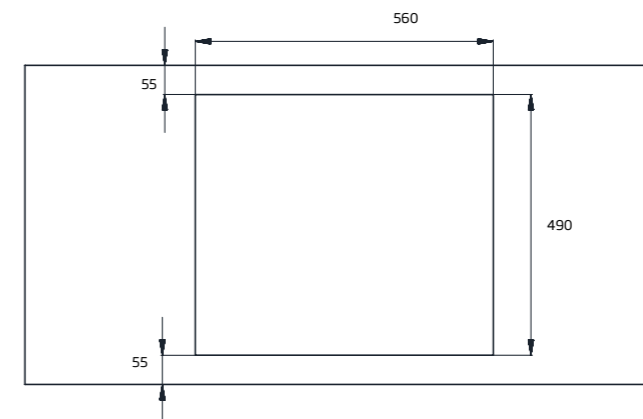
Instalación bajo encimera



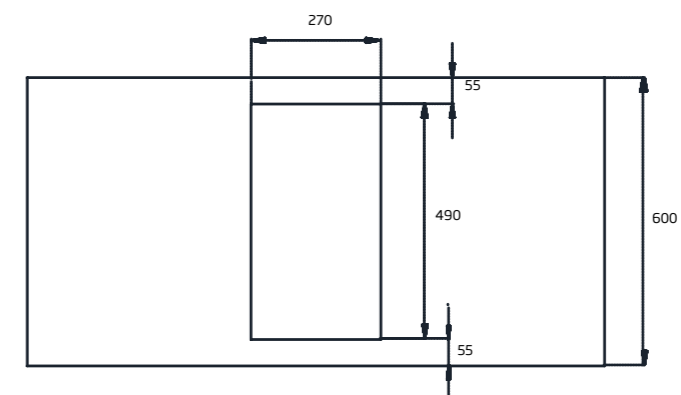
Microondas



Placas eléctricas y de gas de 60 cm y 75 cm de ancho

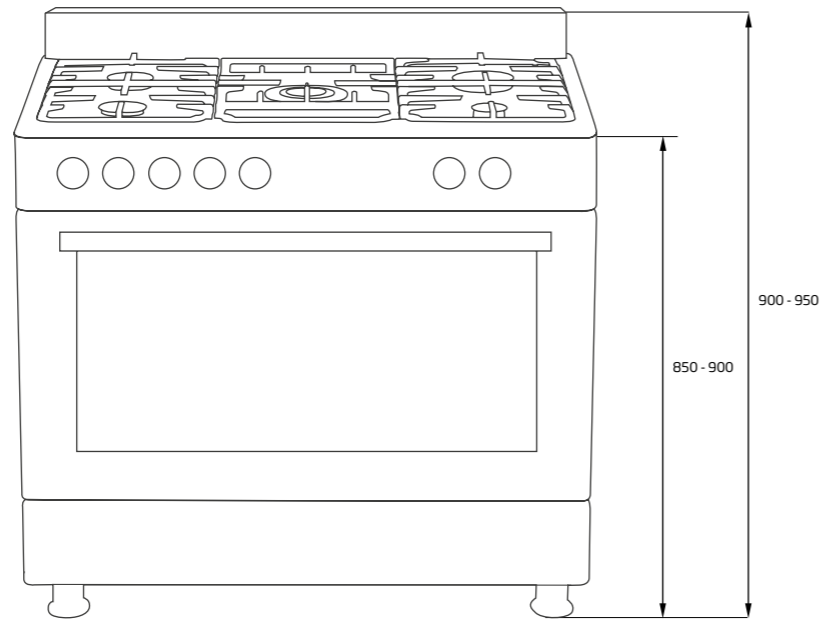


Placas dominó de 30 cm de ancho

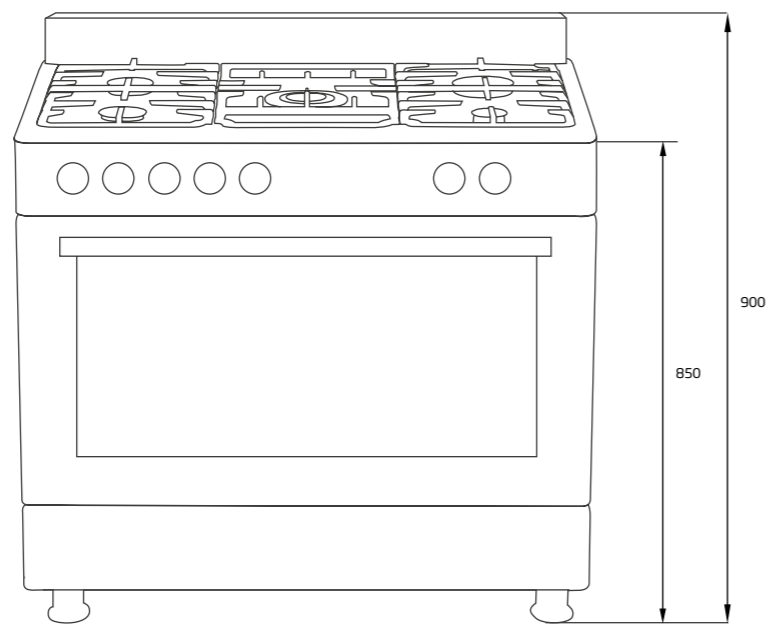


Cocinas libre instalación 90cm

Modelo GM15321DX

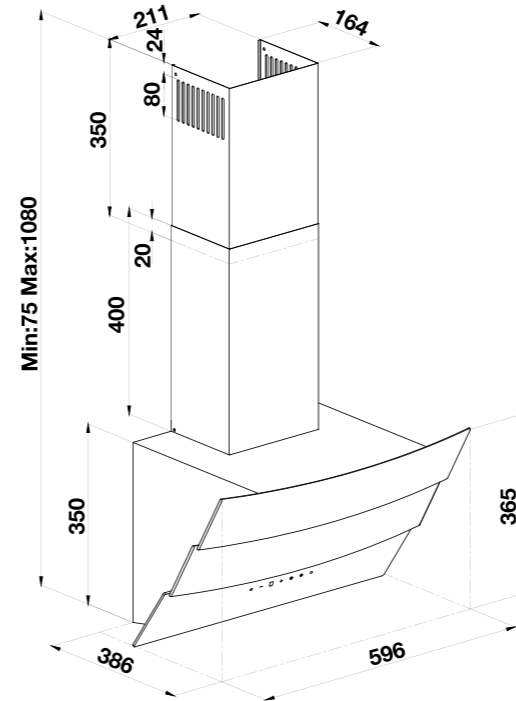


Modelo GM15310DB / GM15121DX

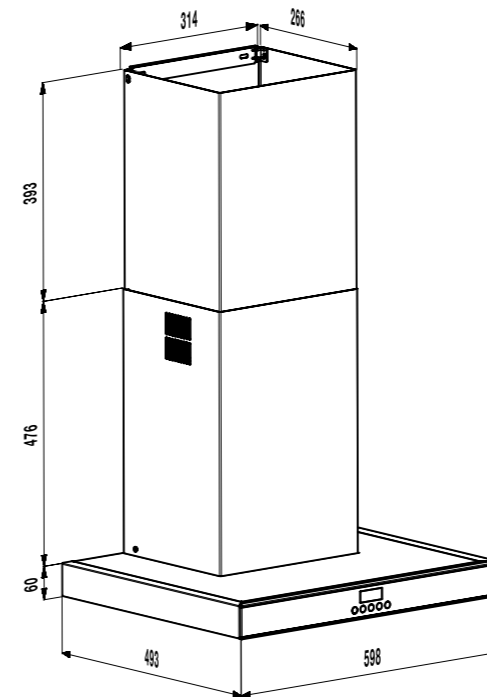


Campanas decorativas

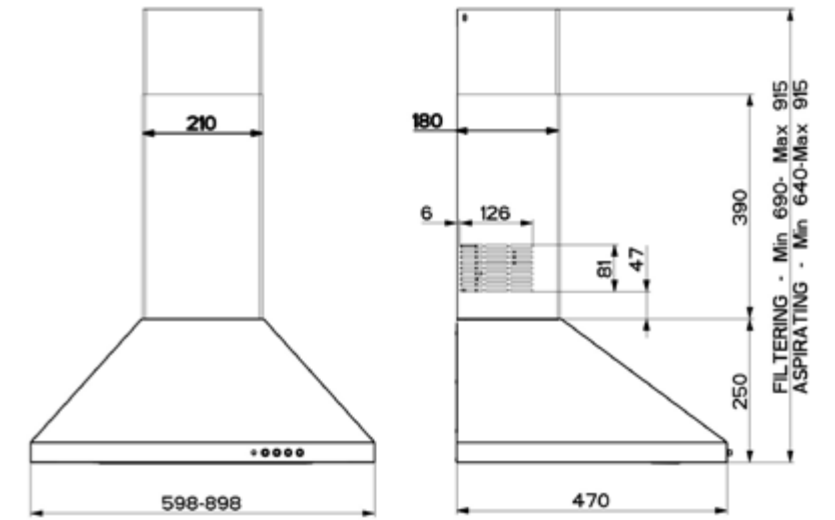
Modelo HCA62640B / HCA62640W



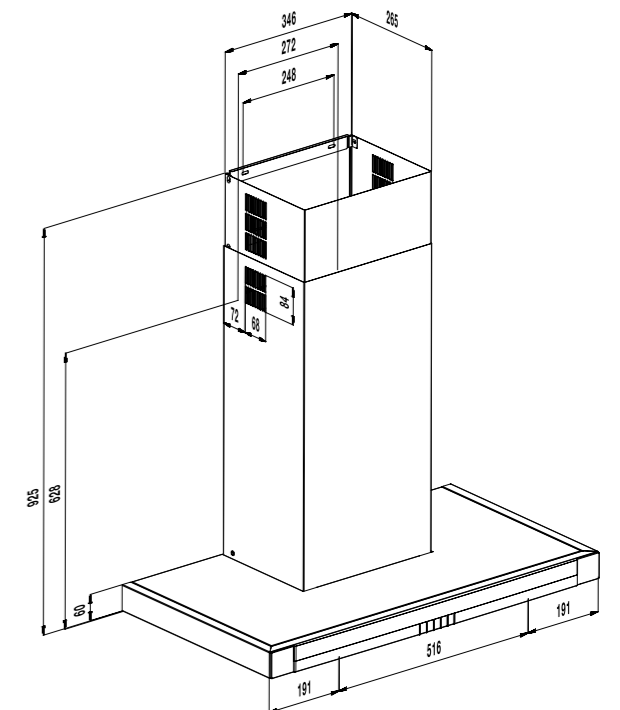
Modelo HCB61731BX



Modelo CWB6441XN / CWB9441XN



Modelo HCB91731BX



beko

Servicio de Asistencia Técnica Beko:
T. 902 877 665 / 932 992 581

beko.es



Patrocinador
oficial de

tu día a día

**EAT LIKE
A PRO**



Encuétranos

www.beko.es



beko