

# KOOLAIR



## Lista de precios 2019

[www.koolair.com](http://www.koolair.com)

## Condiciones generales de suministro

### Precios

Esta lista es un documento informativo, no vinculante, y sus precios pueden ser modificados sin previo aviso por KOOLAIR, S.L. Los precios se entienden para material puesto en nuestra fábrica de Móstoles, sin embalajes. No se incluyen impuestos.

### Pedidos

No se considerarán pedidos en firme aquellos que no sean confirmados por escrito.

### Embalajes

Sobre los precios de esta lista se cargará un 3% adicional en concepto de embalajes. En caso de embalajes especiales (marítimos, cajón cerrado, contenedores, etc.), facilitaremos un presupuesto previo de este importe.

### Portes

Los materiales se enviarán a PORTES DEBIDOS, por cuenta y riesgo del comprador, incluso cuando sea KOOLAIR, S.L. quien ha gestionado el transporte.

### Anulaciones

En caso de anulación, repercutiremos los gastos efectuados hasta el momento de producirse, incluyendo materiales y procesos.

### Devoluciones

NO SE ADMITEN DEVOLUCIONES, por lo que rogamos la mayor exactitud en la determinación de los encargos.

### Medidas intermedias

Las rejillas con medidas intermedias a las indicadas en las tablas, tendrán el precio de la inmediata superior.

### Entregas

Salvo indicación y acuerdo expreso, nos reservamos el derecho de hacer entregas totales o parciales en función de las características de los diferentes materiales.

### Plazos de entrega

En la presente lista, aparecen precios en color, que corresponden a materiales de entrega RÁPIDA, con plazo aproximado de una semana (salvo agotamiento de existencias). Para los plazos de entrega convenidos, que se indican en nuestras confirmaciones de pedido, no admitiremos penalizaciones por demoras producidas por causa de fuerza mayor.

### Suplementos por acabado

El acabado estándar anodizado o pintado de cada material figura en cada caso junto a su denominación. Para otros acabados aplicarán los siguientes incrementos:

### Gama aluminio, todas las series

Pintado monocapa, incremento del 20%

Pintado bicapa, incremento del 35%

Pintado tricapa, incremento del 45%

Pintado NCS líquido, incremento del 40 %

Recomendamos la utilización del código RAL para facilitar la definición de colores.

### Anodizado en colores

Dependiendo del producto y del color, es necesario anodizar una cantidad mínima de unidades, por lo que rogamos consultar. El incremento mínimo es del 35%.

### Gama chapa de acero

Sin incremento por cambio de color monocapa.

Los incrementos se aplicarán sobre los materiales realmente pintados, excluyendo accesorios (marcos, compuertas de regulación, etc.)

ESTA LISTA DE PRECIOS ES PROPIEDAD INTELECTUAL DE KOOLAIR, S.L.

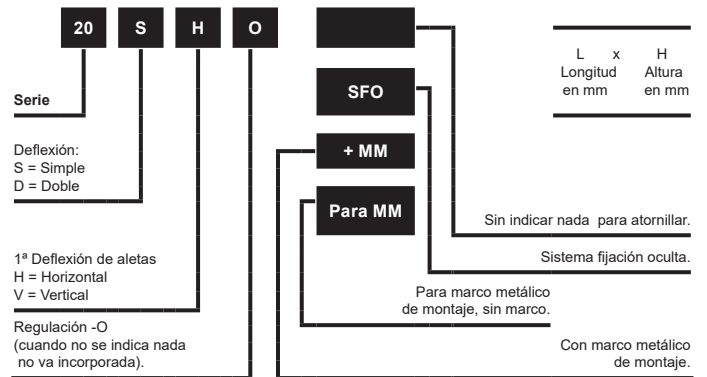
Queda totalmente prohibida la reproducción total o parcial sin el expreso consentimiento de Koolair, S.L.

Todos los precios en euros, IVA no incluido. Koolair, S.L. no se hace responsable de cualquier error tipográfico.

## Identificación

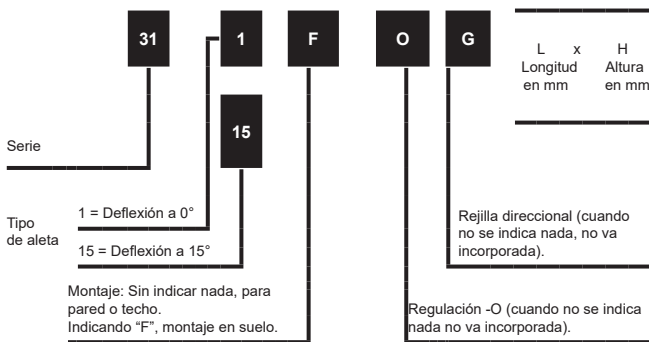
### Rejillas de impulsión tipos 20-SH/21-SH y 20-DH/21-DH

NOTAS: En todas las descripciones de dimensión de rejillas, se entenderá siempre que la primera dimensión es la longitud y la segunda la altura. L x H es la dimensión de hueco libre. Cuando la rejilla no incorpora marco metálico y es preparada para atornillar, la dimensión de hueco será L-5 mm. x H-5 mm.

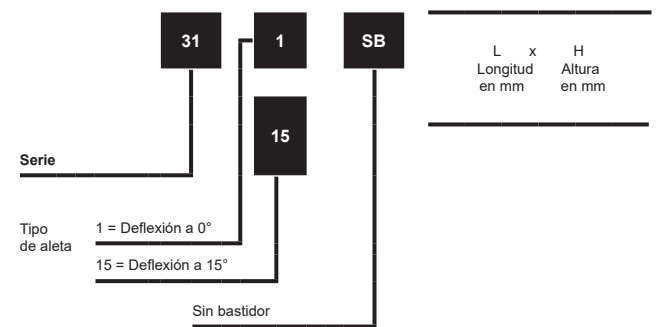


### Rejillas lineales Serie 30

Rejillas con bastidor (24 estándar, 20, 11, 8.7 PM, 6 mm)

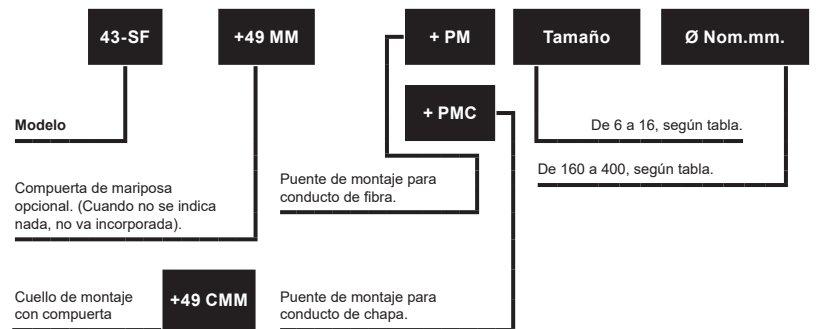


Rejillas sin bastidor



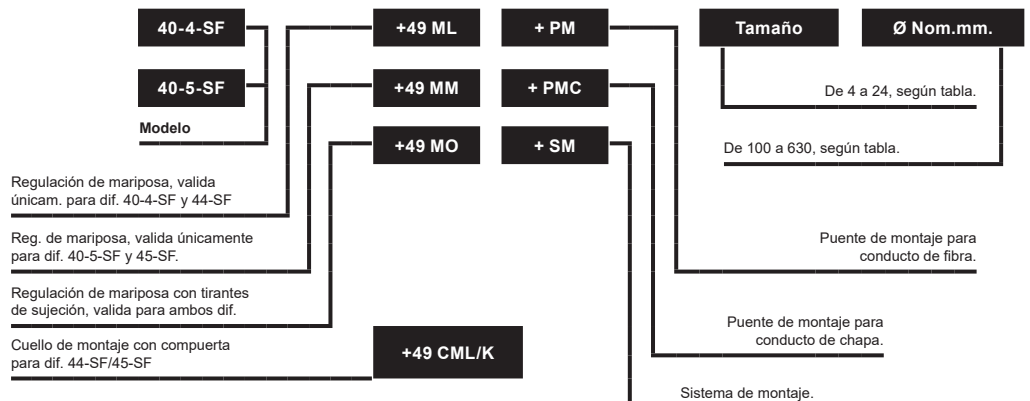
### Difusores circulares 43 SF

Aún siendo opcional el suministro de la compuerta de regulación 49-MM, es siempre aconsejable que el difusor incorpore el puente de montaje (PM o PMC) ya que de otra forma es problemática la adaptación del difusor al techo o al conducto, debido al tornillo central de sujeción.



### Difusores circulares 40-4-SF, 40-5-SF, 44-SF y 45-SF

En la descripción del difusor, cuando no se indica nada sobre regulación o sistema de fijación, estos no van incorporados.



## COMBINACIONES POSIBLES DE LOS DIF. 40-4-SF, 40-5-SF, 44-SF Y 45-SF CON COMP. DE REGULACIÓN Y SIST. DE MONTAJE

### 40-4-SF / 44-SF

Tamaño	Nominal Ø en mm	REGULACIÓN			SISTEMA FIJACIÓN			REGULACIÓN + SISTEMA DE FIJACIÓN			
		49 ML	49 MM	49 MO	PM	PMC	SM	49 ML + PM	49 ML + PMC	49 ML + SM	49 MO + SM
4	100	-	-	-	-	-	-	-	-	-	-
6	160	-	-	-	-	-	-	-	-	-	-
8	200	-	-	-	-	-	-	-	-	-	-
10	250	-	-	-	-	-	-	-	-	-	-
12	315	-	-	-	-	-	-	-	-	-	-
14	355	-	-	-	-	-	-	-	-	-	-
16	400	-	-	-	-	-	-	-	-	-	-
12	450	-	-	-	-	-	-	-	-	-	-
21	500	-	-	-	-	-	-	-	-	-	-
24	630	-	-	-	-	-	-	-	-	-	-

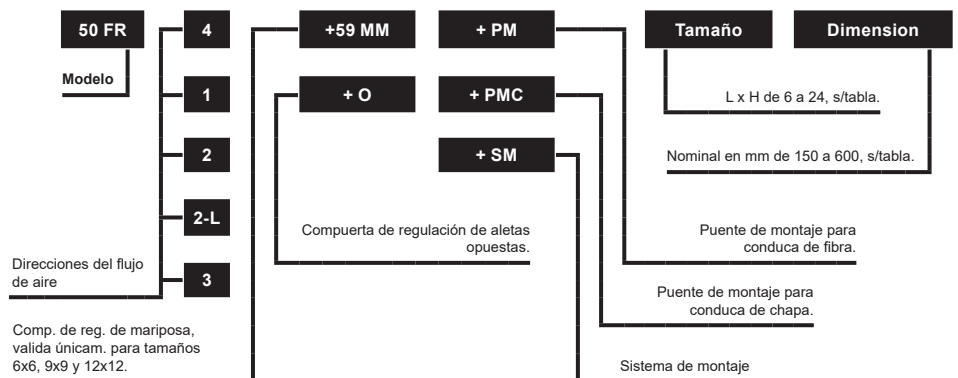
### 40-5-SF / 45-SF

Tamaño	Nominal Ø en mm	REGULACIÓN			SISTEMA FIJACIÓN			REGULACIÓN + SISTEMA DE FIJACIÓN			
		49 ML	49 MM	49 MO	PM	PMC	SM	49 ML + PM	49 ML + PMC	49 ML + SM	49 MO + SM
4	100	-	-	-	-	-	-	-	-	-	-
6	160	-	-	-	-	-	-	-	-	-	-
8	200	-	-	-	-	-	-	-	-	-	-
10	250	-	-	-	-	-	-	-	-	-	-
12	315	-	-	-	-	-	-	-	-	-	-
14	355	-	-	-	-	-	-	-	-	-	-
16	400	-	-	-	-	-	-	-	-	-	-
12	450	-	-	-	-	-	-	-	-	-	-
21	500	-	-	-	-	-	-	-	-	-	-
24	630	-	-	-	-	-	-	-	-	-	-

## DIFUSORES CUADRADOS

### NOTAS:

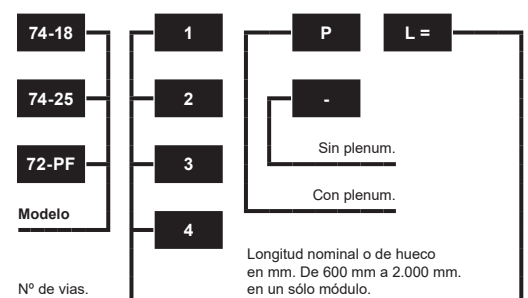
Como accesorio, todos los difusores cuadrados y rectangulares, pueden incorporar la rejilla direccional "G", siendo compatible con la regulación "O" y el sistema de montaje "SM". La rejilla direccional no es compatible con el puente de montaje (PM o PMC) y con la regulación de mariposa (59 MM). En la descripción del difusor, cuando no se indica nada sobre regulación o sistema de fijación, estos no van incorporados.



50 FR-4		REGULACIÓN		SISTEMA FIJACIÓN			REGULACIÓN + SISTEMA DE FIJACIÓN					
Tamaño	Dimensiones	59 MM	O	PM	PMC	SM	59 MM + PM	59 MM + PMC	59 MM + SM	O + PM	O + PMC	O + SM
6 x 6	150 x 150	-	-	-	-	-	-	-	-	-	-	-
9 x 9	225 x 225	-	-	-	-	-	-	-	-	-	-	-
12 x 12	300 x 300	-	-	-	-	-	-	-	-	-	-	-
15 x 15	375 x 375	-	-	-	-	-	-	-	-	-	-	-
18 x 18	450 x 450	-	-	-	-	-	-	-	-	-	-	-
21 x 21	525 x 525	-	-	-	-	-	-	-	-	-	-	-
24 x 24	600 x 600	-	-	-	-	-	-	-	-	-	-	-

## DIFUSORES LINEALES

Los plenums de difusores lineales pueden ser suministrados unidos al difusor mediante remaches, o bien fijados por medio del puente de montaje que incorpora el propio difusor.





# ÍNDICE



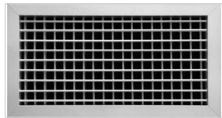
<b>Difusión de Aire: Rejillas y Bocas de Extracción .....</b>	<b>Pag. 6</b>
<b>Difusión de Aire: Difusores .....</b>	<b>Pag. 64</b>
<b>Plenums .....</b>	<b>Pag. 168</b>
<b>VAV/VAC y Regulación .....</b>	<b>Pag. 174</b>
<b>Protección Contra Incendios .....</b>	<b>Pag. 200</b>
<b>Filtración .....</b>	<b>Pag. 230</b>
<b>Aire/Agua .....</b>	<b>Pag. 238</b>
<b>Acústica y Tomas de Aire .....</b>	<b>Pag. 246</b>
<b>Delegados .....</b>	<b>Pag. 266</b>
<b>Almacenistas .....</b>	<b>Pag. 267</b>



### Serie 20



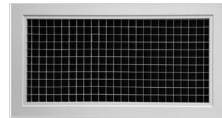
20-SH/20SV (8)



20-DH/DV (11)



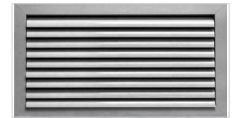
20-45-HI-VI-FL (13)



22-5 (18)



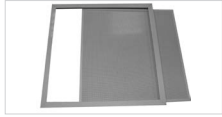
25-HI-SB (20)



26-1I-2 (22)



24-S1I-2 (24)

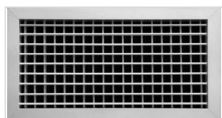


URP (26)

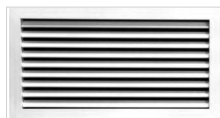
### Serie 21



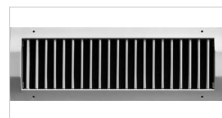
21-SHI-SV (27)



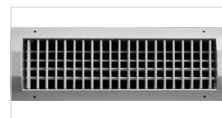
21-DHI-V (32)



21-45-HI-V (35)



21-SVC-SVR (40)



21-DVC-DVR (41)



21-SHC-SHR (42)



21-DHC-DHR (43)

### Serie 30



31-1I-15 (44)

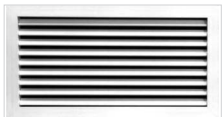


31-1I/15-F (50)



31-HI-G (52)

### Portafiltros



2045-H-RFF / 25-H-RFF (54)

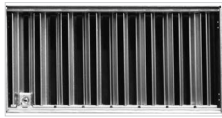


27-R-FF / 22-R-FF (55)

### Accesorios Serie 20, 21 y 30



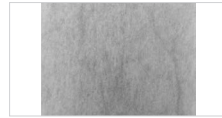
MM (56)



-O/RFS05/RFS06 (57)



LMM (58)



MANTA FILTRANTE (59)

### Serie KSG



KSG-1I-3 (60)

### Bocas de extracción



GPD/46-SV/BEAK (62)





## Serie 20

### Rejilla de impulsión de simple deflexión

#### Descripción del producto

Rejilla de simple deflexión, marca KOOLAIR, modelo **20-SH**, de dimensiones LxH, para impulsión de aire con aletas horizontales orientables individualmente, fabricada en aluminio. Puede incorporar compuerta de regulación (-O) y accesorio de fijación a determinar. Acabado estándar anodizado natural mate o prelacado en blanco brillo (RAL 9010 ó RAL 9016). Para otros acabados, consultar.

#### Otros modelos

**20-SV**. Rejilla de simple deflexión vertical, fabricada en aluminio.

#### Fijaciones

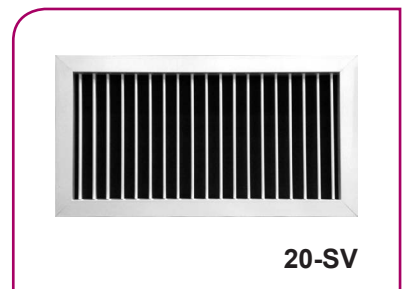
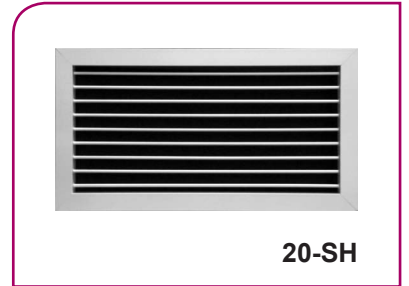
Con clips, es necesario marco de montaje (+MM).

El incremento por incluir (-SFO) será en función del tamaño y tipo de rejilla, siendo los siguientes:

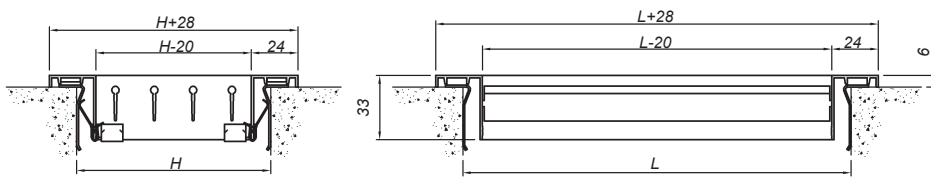
2 (-SFO) **5,18€**, 4 (-SFO) **10,36€**, 6 (-SFO) **15,54€**, es necesario marco de montaje (+MM).

Con tornillos (-T), sin indicar nada la rejilla dispone de taladros para atornillar.

Con plenum de conexión frontal/lateral (**PE-20/21**) de chapa de acero galvanizado (Pág.170).



#### Dimensiones genéricas



L = LONGITUD NOMINAL (Hueco)  
H = ALTURA NOMINAL (Hueco)

Fijación por tornillos, Hueco = (L-5) x (H-5)

**20-SH, 20-SV**



€/ Unidad

REJILLAS DE IMPULSIÓN DE SIMPLE DEFLEXIÓN								
L x H mm	20-SH	20-SH+MM	20-SH-O	20-SH-O+MM	20-SV	20-SV+MM	20-SV-O	20-SV-O+MM
200 x 100	13,85	18,69	22,87	27,71	15,26	20,10	24,28	29,12
200 x 150	16,03	21,15	25,84	30,96	17,04	22,16	26,85	31,97
200 x 200	18,79	24,20	29,42	34,83	18,79	24,20	29,42	34,83
250 x 100	15,07	20,19	25,19	30,31	16,98	22,10	27,10	32,22
250 x 150	17,50	22,91	28,55	33,96	18,98	24,39	30,03	35,44
250 x 200	20,87	26,57	32,89	38,59	21,21	26,91	33,23	38,93
250 x 250	23,39	29,38	36,66	42,65	23,39	29,38	36,66	42,65
300 x 100	16,31	21,72	27,52	32,93	19,08	24,49	30,29	35,70
300 x 150	19,01	24,71	31,29	36,99	21,46	27,16	33,74	39,44
300 x 200	22,78	28,77	36,19	42,18	24,06	30,05	37,47	43,46
300 x 250	25,57	31,85	40,38	46,66	26,63	32,91	41,44	47,72
300 x 300	29,18	35,74	45,22	51,78	29,18	35,74	45,22	51,78
350 x 100	17,56	23,26	29,86	35,56	20,79	26,49	33,09	38,79
350 x 150	20,52	26,51	34,04	40,03	23,41	29,40	36,93	42,92
350 x 200	24,73	31,01	39,53	45,81	26,29	32,57	41,09	47,37
350 x 250	27,80	34,36	44,17	50,73	29,11	35,67	45,48	52,04
350 x 300	31,80	38,66	49,55	56,41	31,92	38,78	49,67	56,53
350 x 350	34,80	41,94	54,00	61,14	34,80	41,94	54,00	61,14
400 x 100	19,15	25,14	32,56	38,55	23,24	29,23	36,65	42,64
400 x 150	22,40	28,68	37,16	43,44	26,20	32,48	40,96	47,24
400 x 200	26,81	33,37	43,00	49,56	29,24	35,80	45,43	51,99
400 x 250	30,07	36,93	47,99	54,85	32,37	39,23	50,29	57,15
400 x 300	34,49	41,63	53,97	61,11	35,58	42,72	55,06	62,20
400 x 350	37,77	45,20	58,87	66,30	38,86	46,29	59,96	67,39
400 x 400	42,46	51,11	65,25	73,90	42,46	51,11	65,25	73,90
450 x 100	20,48	26,76	34,99	41,27	24,99	31,27	39,50	45,78
450 x 150	24,01	30,57	40,02	46,58	28,19	34,75	44,20	50,76
450 x 200	28,84	35,70	46,42	53,28	31,49	38,35	49,07	55,93
450 x 250	32,39	39,53	51,86	59,00	34,87	42,01	54,34	61,48
450 x 300	37,24	44,67	58,44	65,87	38,34	45,77	59,54	66,97
450 x 350	40,81	48,52	63,81	71,52	41,90	49,61	64,90	72,61
450 x 400	45,92	54,85	70,80	79,73	45,78	54,71	70,66	79,59
450 x 450	49,51	58,73	76,33	85,55	49,51	58,73	76,33	85,55
500 x 100	21,83	28,39	37,43	43,99	27,15	33,71	42,75	49,31
500 x 150	25,64	32,50	42,89	49,75	30,71	37,57	47,96	54,82
500 x 200	30,92	38,06	50,13	57,27	34,38	41,52	53,59	60,73
500 x 250	34,76	42,19	55,78	63,21	38,14	45,57	59,16	66,59
500 x 300	40,05	47,76	62,97	70,68	42,01	49,72	64,93	72,64
500 x 350	43,91	51,92	68,81	76,82	45,97	53,98	70,87	78,88
500 x 400	49,47	58,69	76,43	85,65	50,27	59,49	77,23	86,45
500 x 450	53,34	62,85	82,44	91,95	54,42	63,93	83,52	93,03
500 x 500	60,70	70,50	92,03	101,83	60,70	70,50	92,03	101,83
600 x 100	30,85	38,92	48,89	56,96	31,18	39,25	49,22	57,29
600 x 150	35,92	44,27	55,89	64,24	35,34	43,69	55,31	63,66
600 x 200	42,81	51,46	64,81	73,46	39,64	48,29	61,64	70,29
600 x 250	47,91	56,84	72,04	80,97	44,04	52,97	68,17	77,10
600 x 300	54,84	64,06	81,21	90,43	48,56	57,78	74,93	84,15
600 x 350	59,99	69,50	88,69	98,20	53,20	62,71	81,90	91,41
600 x 400	67,43	78,15	98,56	109,28	58,41	69,13	89,54	100,26
600 x 450	74,66	85,67	108,33	119,34	65,31	76,32	98,98	109,99
600 x 500	81,68	92,98	117,98	129,28	70,32	81,62	106,62	117,92

Difusión de Aire: Rejillas y Bocas de Extracción

Longitud y altura, ref. dimensiones de hueco.



## Serie 20

€/ Unidad

### REJILLAS DE IMPULSIÓN DE SIMPLE DEFLEXIÓN

L x H mm	20-SH	20-SH+MM	20-SH-O	20-SH-O+MM	20-SV	20-SV+MM	20-SV-O	20-SV-O+MM
700 x 100	33,56	42,85	53,81	63,10	35,16	44,45	55,41	64,70
700 x 150	39,17	48,75	61,63	71,21	39,93	49,51	62,39	71,97
700 x 200	46,88	56,76	71,68	81,56	44,85	54,73	69,65	79,53
700 x 250	52,53	62,69	79,78	89,94	49,88	60,04	77,13	87,29
700 x 300	60,28	70,73	90,09	100,54	55,06	65,51	84,87	95,32
700 x 350	65,97	76,71	98,47	109,21	60,39	71,13	92,89	103,63
700 x 400	76,26	88,21	111,57	123,52	68,34	80,29	103,65	115,60
700 x 450	82,03	94,27	120,26	132,50	73,95	86,19	112,18	124,42
700 x 500	89,86	102,39	131,13	143,66	79,68	92,21	120,95	133,48
800 x 100	36,35	46,25	62,48	72,38	39,19	49,09	65,32	75,22
800 x 150	42,52	52,71	71,25	81,44	44,56	54,75	73,29	83,48
800 x 200	51,06	61,54	82,52	93,00	50,09	60,57	81,55	92,03
800 x 250	57,28	68,04	91,68	102,44	55,78	66,54	90,18	100,94
800 x 300	65,85	76,91	103,25	114,31	61,61	72,67	99,01	110,07
800 x 350	74,18	85,53	114,70	126,05	69,68	81,03	110,20	121,55
800 x 400	83,28	95,83	127,06	139,61	76,30	88,85	120,08	132,63
800 x 450	89,59	102,44	139,73	152,58	82,61	95,46	132,75	145,60
800 x 500	98,25	111,38	152,44	165,57	89,07	102,20	143,26	156,39
900 x 100	39,22	49,73	67,54	78,05	43,23	53,74	71,55	82,06
900 x 150	45,97	56,77	77,18	87,98	49,22	60,02	80,43	91,23
900 x 200	55,36	66,44	89,61	100,69	55,37	66,45	89,62	100,70
900 x 250	62,15	73,53	99,66	111,04	61,69	73,07	99,20	110,58
900 x 300	73,66	85,32	114,50	126,16	70,28	81,94	111,12	122,78
900 x 350	80,51	92,46	124,83	136,78	76,97	88,92	121,29	133,24
900 x 400	90,46	103,63	138,41	151,58	84,27	97,44	132,22	145,39
900 x 450	97,34	110,79	149,07	162,52	91,31	104,76	143,04	156,49
900 x 500	106,88	120,62	165,36	179,10	98,51	112,25	156,99	170,73
1000 x 100	42,31	53,43	72,84	83,96	47,49	58,61	78,02	89,14
1000 x 150	49,66	61,06	83,35	94,75	54,08	65,48	87,77	99,17
1000 x 200	59,92	71,62	97,03	108,73	60,86	72,56	97,97	109,67
1000 x 250	69,42	81,40	110,03	122,01	69,92	81,90	110,53	122,51
1000 x 300	79,73	92,00	124,01	136,28	77,09	89,36	121,37	133,64
1000 x 350	87,17	99,72	135,29	147,84	84,45	97,00	132,57	145,12
1000 x 400	97,84	111,61	149,96	163,73	92,30	106,07	144,42	158,19
1000 x 450	105,31	119,37	161,60	175,66	100,04	114,10	156,33	170,39
1000 x 500	115,71	130,06	176,34	190,69	107,97	122,32	168,60	182,95

Longitud y altura, ref. dimensiones de hueco.



## Rejillas de impulsión de doble deflexión

### Descripción del producto

Rejilla de doble deflexión, marca KOOLAIR, modelo **20-DH**, de dimensiones LxH, para impulsión de aire con aletas horizontales y verticales orientables individualmente (1ª lamas horizontales), fabricada en aluminio.

Puede incorporar compuerta de regulación (-O) y accesorio de fijación a determinar. Acabado estándar anodizado natural mate o prelacado en blanco brillo (RAL 9010 ó RAL 9016). Para otros acabados, consultar.

### Otros modelos

**20-DV**. Rejilla de doble deflexión, 1ª lamas verticales.

### Fijaciones

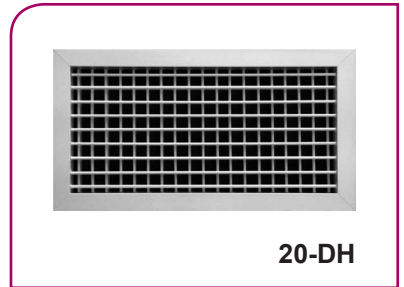
Con clips, es necesario marco de montaje (+MM).

El incremento por incluir (-SFO) será en función del tamaño y tipo de rejilla, siendo los siguientes:

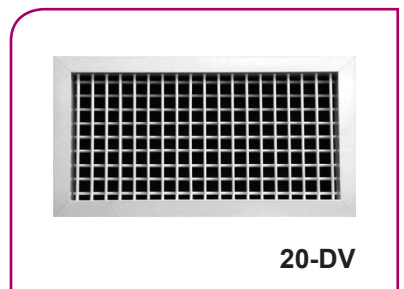
2 (-SFO) **5,18€**, 4 (-SFO) **10,36€**, 6 (-SFO) **15,54€**, es necesario marco de montaje (+MM).

Con tornillos (-T), sin indicar nada la rejilla dispone de taladros para atornillar.

Con plenum de conexión frontal/lateral (**PE-20/21**) de chapa de acero galvanizado (Pág.170)

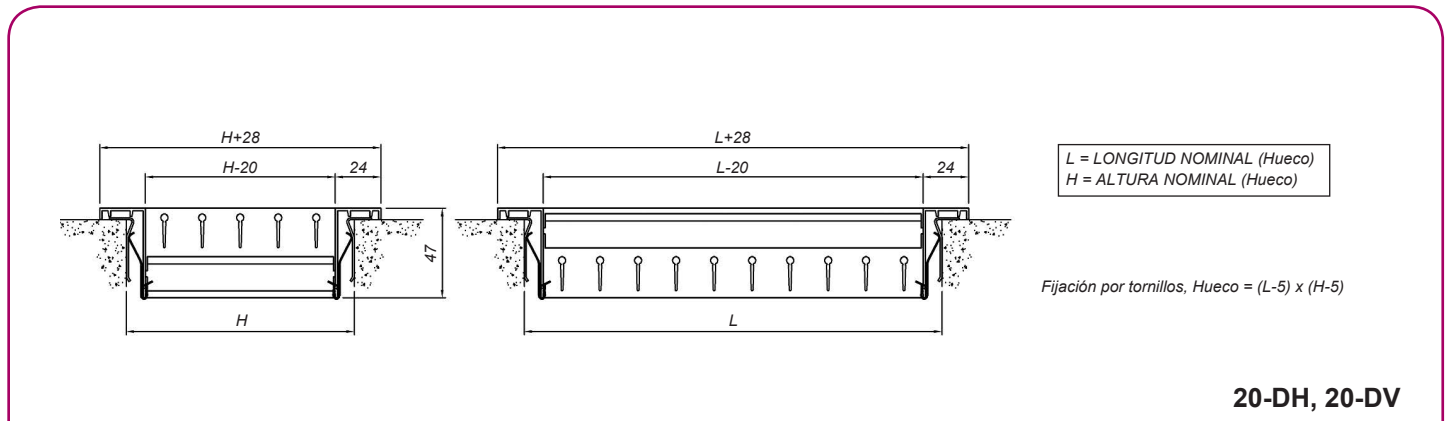


**20-DH**



**20-DV**

### Dimensiones genéricas





## Serie 20

€/ Unidad

### REJILLAS DE IMPULSIÓN DE DOBLE DEFLEXIÓN

L x H mm	20-DH/ DV	20-DH/ DV+MM	20-DH/ DV-O	20-DH/ DV-O+MM	L x H mm	20-DH/ DV	20-DH/ DV+MM	20-DH/ DV-O	20-DH/ DV-O+MM
200 x 100	20,08	24,92	29,10	33,94	600 x 200	66,22	74,87	88,22	96,87
200 x 150	23,41	28,53	33,22	38,34	600 x 250	74,90	83,83	99,03	107,96
200 x 200	27,39	32,80	38,02	43,43	600 x 300	85,46	94,68	111,83	121,05
250 x 100	22,41	27,53	32,53	37,65	600 x 350	94,39	103,90	123,09	132,60
250 x 150	26,20	31,61	37,25	42,66	600 x 400	105,67	116,39	136,80	147,52
250 x 200	31,01	36,71	43,03	48,73	600 x 450	114,86	125,87	148,53	159,54
250 x 250	34,98	40,97	48,25	54,24	600 x 500	125,93	137,23	162,23	173,53
300 x 100	25,14	30,55	36,35	41,76	700 x 100	52,75	62,04	73,00	82,29
300 x 150	29,54	35,24	41,82	47,52	700 x 150	62,27	71,85	84,73	94,31
300 x 200	35,08	41,07	48,49	54,48	700 x 200	74,01	83,89	98,81	108,69
300 x 250	39,68	45,96	54,49	60,77	700 x 250	83,82	93,98	111,07	121,23
300 x 300	45,12	51,68	61,16	67,72	700 x 300	95,80	106,25	125,61	136,06
350 x 100	27,51	33,21	39,81	45,51	700 x 350	105,90	116,64	138,40	149,14
350 x 150	32,39	38,38	45,91	51,90	700 x 400	118,63	130,58	153,94	165,89
350 x 200	38,54	44,82	53,34	59,62	700 x 450	129,02	141,26	167,25	179,49
350 x 250	43,62	50,18	59,99	66,55	700 x 500	141,59	154,12	182,86	195,39
350 x 300	49,70	56,56	67,45	74,31	800 x 100	58,11	68,01	84,24	94,14
350 x 350	54,84	61,98	74,04	81,18	800 x 150	68,76	78,95	97,49	107,68
400 x 100	30,59	36,58	44,00	49,99	800 x 200	81,92	92,40	113,38	123,86
400 x 150	36,09	42,37	50,85	57,13	800 x 250	92,88	103,64	127,28	138,04
400 x 200	42,78	49,34	58,97	65,53	800 x 300	106,29	117,35	143,69	154,75
400 x 250	48,42	55,28	66,34	73,20	800 x 350	117,58	128,93	158,10	169,45
400 x 300	55,28	62,42	74,76	81,90	800 x 400	131,78	144,33	175,56	188,11
400 x 350	61,09	68,52	82,19	89,62	800 x 450	143,40	156,25	193,54	206,39
400 x 400	68,34	76,99	91,13	99,78	800 x 500	157,47	170,60	211,66	224,79
450 x 100	33,01	39,29	47,52	53,80	900 x 100	63,56	74,07	91,88	102,39
450 x 150	39,01	45,57	55,02	61,58	900 x 150	75,33	86,13	106,54	117,34
450 x 200	46,36	53,22	63,94	70,80	900 x 200	89,94	101,02	124,19	135,27
450 x 250	52,53	59,67	72,00	79,14	900 x 250	102,06	113,44	139,57	150,95
450 x 300	60,06	67,49	81,26	88,69	900 x 300	116,93	128,59	157,77	169,43
450 x 350	66,40	74,11	89,40	97,11	900 x 350	129,42	141,37	173,74	185,69
450 x 400	74,33	83,26	99,21	108,14	900 x 400	145,11	158,28	193,06	206,23
450 x 450	80,85	90,07	107,67	116,89	900 x 450	157,97	171,42	209,70	223,15
500 x 100	35,84	42,40	51,44	58,00	900 x 500	173,57	187,31	232,05	245,79
500 x 150	42,48	49,34	59,73	66,59	1000 x 100	69,24	80,36	99,77	110,89
500 x 200	50,62	57,76	69,83	76,97	1000 x 150	82,17	93,57	115,86	127,26
500 x 250	57,43	64,86	78,45	85,88	1000 x 200	98,22	109,92	135,33	147,03
500 x 300	65,75	73,46	88,67	96,38	1000 x 250	111,53	123,51	152,14	164,12
500 x 350	72,77	80,78	97,67	105,68	1000 x 300	127,88	140,15	172,16	184,43
500 x 400	81,53	90,75	108,49	117,71	1000 x 350	141,59	154,14	189,71	202,26
500 x 450	88,74	98,25	117,84	127,35	1000 x 400	158,63	172,40	210,75	224,52
500 x 500	97,45	107,25	128,78	138,58	1000 x 450	172,74	186,80	229,03	243,09
600 x 100	47,45	55,52	65,49	73,56	1000 x 500	189,89	204,24	250,52	264,87
600 x 150	55,88	64,23	75,85	84,20					

Longitud y altura, ref. dimensiones de hueco.



## Rejillas para retorno de aire

### Descripción del producto

Rejilla de retorno, marca KOOLAIR, modelo **20-45-H**, de dimensiones LxH, para retorno de aire, con aletas horizontales fijas a 45°, fabricada en aluminio. Puede incorporar compuerta de regulación (-O) y accesorio de fijación a determinar. Acabado estándar anodizado natural mate o prelacado en blanco brillo (RAL 9010 ó RAL 9016). Para otros acabados, consultar.

### Otros modelos

**20-45-V.** Rejilla de lamas verticales fijas a 45°, fabricada en aluminio

**20-45-H-SB.** Dimensiones 595x295 - 595x595, para falsos techos modulares

**20-45-H/V-FF.** Rejilla de lamas fijas a 45° horizontales/verticales con marco portafiltro.

**20-45-HE.** Rejillas con paquete aleteado horizontal, abatible sobre bastidor fijo y anclaje mediante llave.

**20-45-H/V-FL.** Rejillas de lamas fijas a 45° horizontales/verticales. Sujeción del filtro mediante flejes en bastidor de rejilla.

### Fijaciones

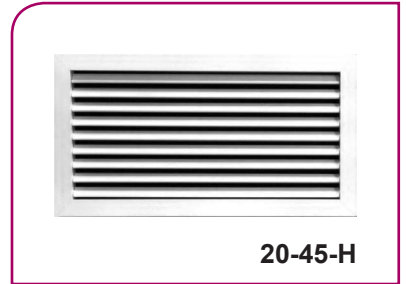
Con clips, es necesario marco de montaje (+MM).

El incremento por incluir (-SFO) será en función del tamaño y tipo de rejilla, siendo los siguientes:

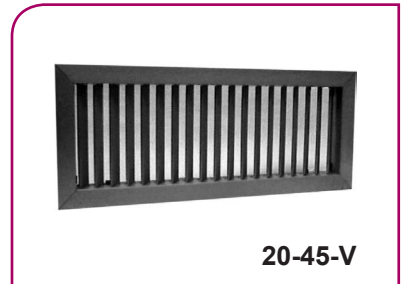
2 (-SFO) **5,18€**, 4 (-SFO) **10,36€**, 6 (-SFO) **15,54€**, es necesario marco de montaje (+MM).

Con tornillos (-T), sin indicar nada la rejilla dispone de taladros para atornillar.

Con plenum de conexión frontal/lateral (**PE-20/21**) de chapa de acero galvanizado (Pág.170).



20-45-H



20-45-V



20-45-HE

### Dimensiones genéricas

L = LONGITUD NOMINAL (Hueco)  
H = ALTURA NOMINAL (Hueco)

*Fijación por tornillos, Hueco = (L-5) x (H-5)*

20-45-H, 20-45-V



## Serie 20

€/ Unidad

El precio de los filtros está disponible en la página 59

REJILLAS PARA RETORNO DE AIRE							
L x H mm	20-45-H	20-45-H+MM	20-45-H-O	20-45-H-O+MM	20-45-H-FF	20-45-H-FL	20-45-HE
200 x 100	13,67	18,51	22,69	27,53	39,83	16,13	-
200 x 150	15,80	20,92	25,61	30,73	42,89	18,63	-
200 x 200	18,49	23,90	29,12	34,53	46,52	21,69	71,28
250 x 100	14,86	19,98	24,98	30,10	41,90	17,32	-
250 x 150	17,23	22,64	28,28	33,69	45,22	20,06	-
250 x 200	20,51	26,21	32,53	38,23	49,47	23,73	74,88
250 x 250	22,96	28,95	36,23	42,22	52,87	26,55	79,92
300 x 100	16,06	21,47	27,27	32,68	43,98	18,53	-
300 x 150	18,69	24,39	30,97	36,67	47,59	21,53	-
300 x 200	22,35	28,34	35,76	41,75	52,23	25,57	78,51
300 x 250	25,06	31,34	39,87	46,15	55,93	28,66	83,96
300 x 300	28,55	35,11	44,59	51,15	60,39	32,53	88,58
350 x 100	17,28	22,98	29,58	35,28	46,06	20,69	-
350 x 150	20,16	26,15	33,68	39,67	49,95	24,13	-
350 x 200	24,24	30,52	39,04	45,32	55,04	28,78	82,19
350 x 250	27,21	33,77	43,58	50,14	59,02	32,31	88,04
350 x 300	31,10	37,96	48,85	55,71	63,91	36,78	92,94
350 x 350	34,01	41,15	53,21	60,35	74,18	40,26	98,84
400 x 100	18,84	24,83	32,25	38,24	48,50	22,27	-
400 x 150	21,98	28,26	36,74	43,02	52,67	25,97	-
400 x 200	26,25	32,81	42,44	49,00	57,97	30,80	86,00
400 x 250	29,41	36,27	47,33	54,19	62,17	34,53	92,27
400 x 300	33,70	40,84	53,18	60,32	67,48	39,40	97,48
400 x 350	36,87	44,30	57,97	65,40	78,04	43,15	103,79
400 x 400	41,41	50,06	64,20	72,85	83,59	48,27	109,13
450 x 100	20,14	26,42	34,65	40,93	50,67	23,60	-
450 x 150	23,55	30,11	39,56	46,12	55,14	27,56	-
450 x 200	28,22	35,08	45,80	52,66	60,87	32,80	89,75
450 x 250	31,66	38,80	51,13	58,27	65,36	36,81	96,47
450 x 300	36,35	43,78	57,55	64,98	71,09	42,07	101,96
450 x 350	39,81	47,52	62,81	70,52	81,96	46,11	108,72
450 x 400	44,76	53,69	69,64	78,57	87,95	51,64	114,36
450 x 450	48,23	57,45	75,05	84,27	92,45	55,70	121,17
500 x 100	21,44	28,00	37,04	43,60	52,83	24,92	-
500 x 150	25,14	32,00	42,39	49,25	57,62	29,18	-
500 x 200	30,24	37,38	49,45	56,59	63,80	34,84	93,55
500 x 250	33,96	41,39	54,98	62,41	68,59	39,13	100,71
500 x 300	39,08	46,79	62,00	69,71	74,79	44,82	106,53
500 x 350	42,81	50,82	67,71	75,72	85,95	49,13	113,73
500 x 400	48,18	57,40	75,14	84,36	92,38	55,08	119,69
500 x 450	51,94	61,45	81,04	90,55	97,19	59,43	126,94
500 x 500	59,11	68,91	90,44	100,24	105,41	67,20	132,85
600 x 100	30,40	38,47	48,44	56,51	63,52	33,93	-
600 x 150	35,32	43,67	55,29	63,64	69,57	39,41	-
600 x 200	42,01	50,66	64,01	72,66	77,38	46,66	105,41
600 x 250	46,97	55,90	71,10	80,03	83,46	52,19	114,34
600 x 300	53,69	62,91	80,06	89,28	91,30	59,48	121,58
600 x 350	58,70	68,21	87,40	96,91	103,78	65,08	130,59
600 x 400	65,92	76,64	97,05	107,77	112,11	72,88	138,00
600 x 450	73,01	84,02	106,68	117,69	120,29	80,56	147,09
600 x 500	79,82	91,12	116,12	127,42	128,19	87,96	154,48

Longitud y altura, ref. dimensiones de hueco.

Para la 20-45-H-FF la dimensión del hueco será siempre (L+5) x (H+5)

El marco portafiltro se suministra con garras de sujeción para recibir en paramento.

20-45-H-SB de 595 x 295 sin bastidor

44,35

20-45-H-SB de 595 x 595 sin bastidor

79,46



€/ Unidad

El precio de los filtros está disponible en la página 59

REJILLAS PARA RETORNO DE AIRE							
L x H mm	20-45-H	20-45-H+MM	20-45-H-O	20-45-H-O+MM	20-45-H-FF	20-45-H-FL	20-45-HE
700 x 100	33,04	42,33	53,29	62,58	74,22	37,57	-
700 x 150	38,49	48,07	60,95	70,53	80,85	43,77	-
700 x 200	45,95	55,83	70,75	80,63	89,48	51,99	112,90
700 x 250	51,43	61,59	78,68	88,84	96,12	58,22	122,68
700 x 300	58,94	69,39	88,75	99,20	104,80	66,50	130,49
700 x 350	64,46	75,20	96,96	107,70	111,47	72,79	140,34
700 x 400	74,52	86,47	109,83	121,78	122,67	83,63	148,33
700 x 450	80,10	92,34	118,33	130,57	129,39	90,00	158,25
700 x 500	87,70	100,23	128,97	141,50	138,12	98,39	166,22
800 x 100	35,76	45,66	61,89	71,79	78,63	40,38	-
800 x 150	41,75	51,94	70,48	80,67	85,84	47,12	-
800 x 200	50,01	60,49	81,47	91,95	95,32	56,13	120,62
800 x 250	56,03	66,79	90,43	101,19	102,55	62,91	131,24
800 x 300	64,33	75,39	101,73	112,79	112,04	71,97	139,66
800 x 350	72,47	83,82	112,99	124,34	121,37	80,89	150,37
800 x 400	81,28	93,83	125,06	137,61	131,36	90,48	158,96
800 x 450	87,40	100,25	137,54	150,39	138,66	97,39	169,73
800 x 500	95,80	108,93	149,99	163,12	148,23	106,58	178,32
900 x 100	38,56	49,07	66,88	77,39	83,10	43,28	-
900 x 150	45,10	55,90	76,31	87,11	90,90	50,56	-
900 x 200	54,17	65,25	88,42	99,50	101,22	60,39	128,34
900 x 250	60,75	72,13	98,26	109,64	109,04	67,73	139,85
900 x 300	71,96	83,62	112,80	124,46	121,49	79,71	148,89
900 x 350	78,59	90,54	122,91	134,86	129,35	87,11	160,48
900 x 400	88,22	101,39	136,17	149,34	140,20	97,51	169,69
900 x 450	94,91	108,36	146,64	160,09	148,11	104,99	181,37
900 x 500	104,11	117,85	162,59	176,33	158,50	114,98	190,56
1000 x 100	41,59	52,71	72,12	83,24	87,77	47,36	-
1000 x 150	48,70	60,10	82,39	93,79	96,18	55,40	-
1000 x 200	58,62	70,32	95,73	107,43	107,40	66,26	136,29
1000 x 250	67,87	79,85	108,48	120,46	117,92	76,46	148,71
1000 x 300	77,84	90,11	122,12	134,39	129,17	87,39	158,39
1000 x 350	85,05	97,60	133,17	145,72	144,01	95,56	170,90
1000 x 400	95,36	109,13	147,48	161,25	155,57	106,85	180,75
1000 x 450	102,60	116,66	158,89	172,95	164,05	115,07	193,34
1000 x 500	112,66	127,01	173,29	187,64	175,34	126,12	203,18

Difusión de Aire: Rejillas y Bocas de Extracción

Longitud y altura, ref. dimensiones de hueco.

Para la 20-45-H-FF la dimensión del hueco será siempre (L+5) x (H+5)

El marco portafiltro se suministra con garras de sujeción para recibir en paramento.





## Serie 20

€/ Unidad

El precio de los filtros está disponible en la página 59

REJILLAS PARA RETORNO DE AIRE						
L x H mm	20-45-V	20-45-V+MM	20-45-V-O	20-45-V-O+MM	20-45-V-FF	20-45-V-FL
200 x 100	15,09	19,93	24,11	28,95	41,25	17,55
200 x 150	16,80	21,92	26,61	31,73	43,89	19,63
200 x 200	18,49	23,90	29,12	34,53	46,52	21,69
250 x 100	16,77	21,89	26,89	32,01	43,81	19,23
250 x 150	18,70	24,11	29,75	35,16	46,69	21,53
250 x 200	20,85	26,55	32,87	38,57	49,81	24,07
250 x 250	22,96	28,95	36,23	42,22	52,87	26,55
300 x 100	18,83	24,24	30,04	35,45	46,75	21,30
300 x 150	21,12	26,82	33,40	39,10	50,02	23,96
300 x 200	23,64	29,63	37,05	43,04	53,52	26,86
300 x 250	26,11	32,39	40,92	47,20	56,98	29,71
300 x 300	28,55	35,11	44,59	51,15	60,39	32,53
350 x 100	20,52	26,22	32,82	38,52	49,30	23,93
350 x 150	23,02	29,01	36,54	42,53	52,81	26,99
350 x 200	25,81	32,09	40,61	46,89	56,61	30,35
350 x 250	28,52	35,08	44,89	51,45	60,33	33,62
350 x 300	31,23	38,09	48,98	55,84	64,04	36,91
350 x 350	34,01	41,15	53,21	60,35	74,18	40,26
400 x 100	22,91	28,90	36,32	42,31	52,57	26,34
400 x 150	25,75	32,03	40,51	46,79	56,44	29,74
400 x 200	28,68	35,24	44,87	51,43	60,40	33,23
400 x 250	31,69	38,55	49,61	56,47	64,45	36,81
400 x 300	34,77	41,91	54,25	61,39	68,55	40,47
400 x 350	37,93	45,36	59,03	66,46	79,10	44,21
400 x 400	41,41	50,06	64,20	72,85	83,59	48,27
450 x 100	24,63	30,91	39,14	45,42	55,16	28,09
450 x 150	27,71	34,27	43,72	50,28	59,30	31,72
450 x 200	30,87	37,73	48,45	55,31	63,52	35,45
450 x 250	34,12	41,26	53,59	60,73	67,82	39,27
450 x 300	37,46	44,89	58,66	66,09	72,20	43,18
450 x 350	40,89	48,60	63,89	71,60	83,04	47,19
450 x 400	44,63	53,56	69,51	78,44	87,82	51,51
450 x 450	48,23	57,45	75,05	84,27	92,45	55,70
500 x 100	26,75	33,31	42,35	48,91	58,14	30,23
500 x 150	30,17	37,03	47,42	54,28	62,65	34,21
500 x 200	33,69	40,83	52,90	60,04	67,25	38,29
500 x 250	37,30	44,73	58,32	65,75	71,93	42,47
500 x 300	41,02	48,73	63,94	71,65	76,73	46,76
500 x 350	44,83	52,84	69,73	77,74	87,97	51,15
500 x 400	48,97	58,19	75,93	85,15	93,17	55,87
500 x 450	52,99	62,50	82,09	91,60	98,24	60,48
500 x 500	59,11	68,91	90,44	100,24	105,41	67,20
600 x 100	30,70	38,77	48,74	56,81	63,82	34,23
600 x 150	34,70	43,05	54,67	63,02	68,95	38,79
600 x 200	38,81	47,46	60,81	69,46	74,18	43,46
600 x 250	43,04	51,97	67,17	76,10	79,53	48,26
600 x 300	47,38	56,60	73,75	82,97	84,99	53,17
600 x 350	51,84	61,35	80,54	90,05	96,92	58,22
600 x 400	56,87	67,59	88,00	98,72	103,06	63,83
600 x 450	63,61	74,62	97,28	108,29	110,89	71,16
600 x 500	68,43	79,73	104,73	116,03	116,80	76,57

Longitud y altura, ref. dimensiones de hueco.

Para la 20-45-H-FF la dimensión del hueco será siempre (L+5) x (H+5)

El marco portafiltro se suministra con garras de sujeción para recibir en paramento.



€/ Unidad

El precio de los filtros está disponible en la página 59

REJILLAS PARA RETORNO DE AIRE						
L x H mm	20-45-V	20-45-V+MM	20-45-V-O	20-45-V-O+MM	20-45-V-FF	20-45-V-FL
700 x 100	34,61	43,90	54,86	64,15	75,79	39,14
700 x 150	39,19	48,77	61,65	71,23	81,55	44,47
700 x 200	43,88	53,76	68,68	78,56	87,41	49,92
700 x 250	48,72	58,88	75,97	86,13	93,41	55,51
700 x 300	53,70	64,15	83,51	93,96	99,56	61,26
700 x 350	58,81	69,55	91,31	102,05	105,82	67,14
700 x 400	66,56	78,51	101,87	113,82	114,71	75,67
700 x 450	71,96	84,20	110,19	122,43	121,25	81,86
700 x 500	77,49	90,02	118,76	131,29	127,91	88,18
800 x 100	38,56	48,46	64,69	74,59	81,43	43,18
800 x 150	43,71	53,90	72,44	82,63	87,80	49,08
800 x 200	49,01	59,49	80,47	90,95	94,32	55,13
800 x 250	54,45	65,21	88,85	99,61	100,97	61,33
800 x 300	60,06	71,12	97,46	108,52	107,77	67,70
800 x 350	67,89	79,24	108,41	119,76	116,79	76,31
800 x 400	74,27	86,82	118,05	130,60	124,35	83,47
800 x 450	80,35	93,20	130,49	143,34	131,61	90,34
800 x 500	86,58	99,71	140,77	153,90	139,01	97,36
900 x 100	42,54	53,05	70,86	81,37	87,08	47,26
900 x 150	48,26	59,06	79,47	90,27	94,06	53,72
900 x 200	54,15	65,23	88,40	99,48	101,20	60,37
900 x 250	60,21	71,59	97,72	109,10	108,50	67,19
900 x 300	68,54	80,20	109,38	121,04	118,07	76,29
900 x 350	74,96	86,91	119,28	131,23	125,72	83,48
900 x 400	82,01	95,18	129,96	143,13	133,99	91,30
900 x 450	88,77	102,22	140,50	153,95	141,97	98,85
900 x 500	95,71	109,45	154,19	167,93	150,10	106,58
1000 x 100	46,72	57,84	77,25	88,37	92,90	52,49
1000 x 150	53,02	64,42	86,71	98,11	100,50	59,72
1000 x 200	59,51	71,21	96,62	108,32	108,29	67,15
1000 x 250	68,29	80,27	108,90	120,88	118,34	76,88
1000 x 300	75,17	87,44	119,45	131,72	126,50	84,72
1000 x 350	82,23	94,78	130,35	142,90	141,19	92,74
1000 x 400	89,78	103,55	141,90	155,67	149,99	101,27
1000 x 450	97,23	111,29	153,52	167,58	158,68	109,70
1000 x 500	104,88	119,23	165,51	179,86	167,56	118,34

Longitud y altura, ref. dimensiones de hueco.

Para la 20-45-H-FF la dimensión del hueco será siempre (L+5) x (H+5)

El marco portafiltro se suministra con garras de sujeción para recibir en paramento.



## Serie 20

### Rejillas de retícula

#### Descripción del producto

Rejilla de retícula recta, marca KOOLAIR, modelo **22-5**, de dimensiones LxH, para retorno de aire, fabricada en aluminio. Puede incorporar compuerta de regulación (-O) y accesorio de fijación a determinar. Acabado estándar anodizado natural mate. Para acabado en pintura, consultar.

#### Otros modelos

**22-5-I.** Rejilla de retícula inclinada 45° (consultar).

**22-5-SB.** Dimensiones 595x295 - 595x595 - 1195x595, para falsos techos modulares.

#### Fijaciones

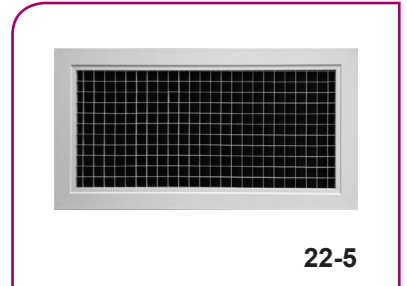
Con clips, es necesario marco de montaje (+MM).

El incremento por incluir (-SFO) será en función del tamaño y tipo de rejilla, siendo los siguientes:

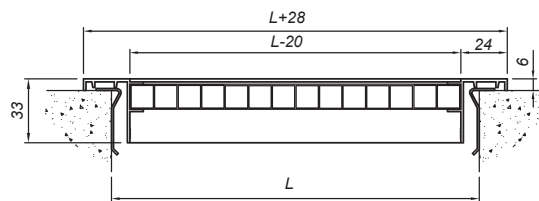
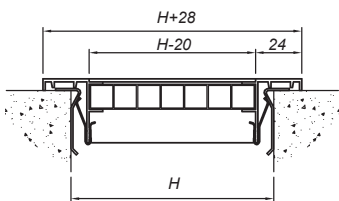
2 (-SFO) **5,18€**, 4 (-SFO) **10,36€**, 6 (-SFO) **15,54€**, es necesario marco de montaje (+MM).

Con tornillos (-T), sin indicar nada la rejilla dispone de taladros para atornillar.

Con plenum de conexión frontal/lateral (**PE-20/21**) de chapa de acero galvanizado (Pág.170).



#### Dimensiones genéricas



L = LONGITUD NOMINAL (Hueco)  
H = ALTURA NOMINAL (Hueco)

Fijación por tornillos, Hueco = (L-5) x (H-5)

**22-5**



€/ Unidad

### REJILLAS DE RETÍCULA

L x H mm	22-5	22-5-O	L x H mm	22-5	22-5-O	L x H mm	22-5	22-5-O
200 x 100	15,22	24,24	450 x 300	40,88	62,08	700 x 450	75,01	113,24
200 x 150	17,62	27,43	450 x 350	45,28	68,28	700 x 500	80,88	122,15
200 x 200	19,96	30,59	450 x 400	49,49	74,37	800 x 100	37,72	63,85
250 x 100	16,96	27,08	450 x 450	53,65	80,47	800 x 150	44,18	72,91
250 x 150	19,72	30,77	500 x 100	26,28	41,88	800 x 200	50,65	82,11
250 x 200	22,67	34,69	500 x 150	30,70	47,95	800 x 250	57,14	91,54
250 x 250	25,51	38,78	500 x 200	35,14	54,35	800 x 300	63,63	101,03
300 x 100	18,73	29,94	500 x 250	39,59	60,61	800 x 350	70,40	110,92
300 x 150	21,81	34,09	500 x 300	44,05	66,97	800 x 400	77,00	120,78
300 x 200	25,13	38,54	500 x 350	48,79	73,69	800 x 450	83,53	133,67
300 x 250	28,30	43,11	500 x 400	53,35	80,31	800 x 500	90,07	144,26
300 x 300	31,41	47,45	500 x 450	57,84	86,94	900 x 100	41,53	69,85
350 x 100	20,50	32,80	500 x 500	62,35	93,68	900 x 150	48,67	79,88
350 x 150	23,91	37,43	600 x 100	30,23	48,27	900 x 200	55,82	90,07
350 x 200	27,60	42,40	600 x 150	35,33	55,30	900 x 250	62,99	100,50
350 x 250	31,11	47,48	600 x 200	40,46	62,46	900 x 300	70,16	111,00
350 x 300	34,55	52,30	600 x 250	45,58	69,71	900 x 350	77,61	121,93
350 x 350	38,27	57,47	600 x 300	50,72	77,09	900 x 400	84,89	132,84
400 x 100	22,65	36,06	600 x 350	56,14	84,84	900 x 450	92,09	143,82
400 x 150	26,39	41,15	600 x 400	61,37	92,50	900 x 500	99,31	157,79
400 x 200	30,15	46,34	600 x 450	66,55	100,22	1000 x 100	45,39	75,92
400 x 250	33,92	51,84	600 x 500	71,73	108,03	1000 x 150	53,21	86,90
400 x 300	37,70	57,18	700 x 100	33,95	54,20	1000 x 200	61,03	98,14
400 x 350	41,76	62,86	700 x 150	39,73	62,19	1000 x 250	68,88	109,49
400 x 400	45,65	68,44	700 x 200	45,53	70,33	1000 x 300	76,72	121,00
450 x 100	24,46	38,97	700 x 250	51,33	78,58	1000 x 350	84,86	132,98
450 x 150	28,54	44,55	700 x 300	57,15	86,96	1000 x 400	92,81	144,93
450 x 200	32,65	50,23	700 x 350	63,25	95,75	1000 x 450	100,69	156,98
450 x 250	36,75	56,22	700 x 400	69,16	104,47	1000 x 500	108,59	169,22

Longitud y altura, ref. dimensiones de hueco.

El precio no incluye el marco metálico.

22-5-SB para sustituir placa de falso techo

ACABADO ESTÁNDAR: Pintado en blanco RAL 9010 brillo

595x295	595 x595	1195x595
53,38	67,65	165,41



## Serie 20

### Rejillas de toma o expulsión de aire

#### Descripción del producto

Rejilla de retorno, toma o expulsión de aire, marca KOOLAIR, modelo **25-H**, de dimensiones LxH, de aletas horizontales fijas a 45°, fabricada en aluminio. Puede incorporar compuerta de regulación (-O), accesorio de fijación a determinar y malla anti-insectos. (-MI) Acabado estándar anodizado natural mate. Para acabado en pintura, consultar.

#### Otros modelos

**25-H-SB**. Dimensiones 595x295 - 595x595, para falsos techos modulares.

#### Fijaciones

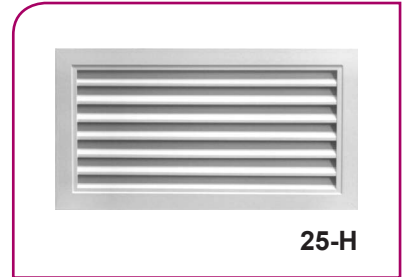
Con clips, es necesario marco de montaje (+MM).

El incremento por incluir (-SFO) será en función del tamaño y tipo de rejilla, siendo los siguientes:

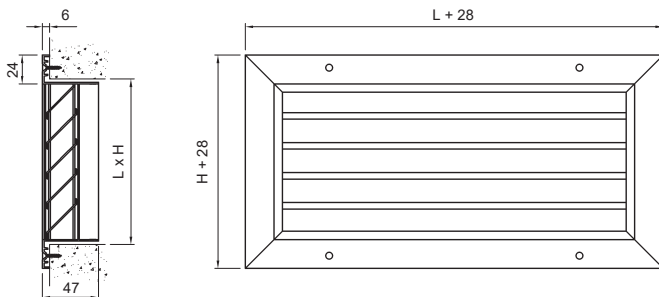
2 (-SFO) **5,18€**, 4 (-SFO) **10,36€**, 6 (-SFO) **15,54€**, es necesario marco de montaje (+MM).

Con tornillos (-T), sin indicar nada la rejilla dispone de taladros para atornillar.

Con plenum de conexión frontal/lateral (**PE-20/21**) de chapa de acero galvanizado (Pág.170).



#### Dimensiones genéricas



L = LONGITUD NOMINAL (Hueco)  
H = ALTURA NOMINAL (Hueco)

Fijación por tornillos, Hueco = (L-5) x (H-5)

**25-H**



€/ Unidad

REJILLAS DE TOMA O EXPULSIÓN DE AIRE															
L x H mm	25-H	25-H-MI	25-H-O	25-H-MI-O	L x H mm	25-H	25-H-MI	25-H-O	25-H-MI-O	L x H mm	25-H	25-H-MI	25-H-O	25-H-MI-O	
200 x 100	19,58	24,78	28,60	33,80	400 x 450	62,64	75,62	87,52	100,50	700 x 300	79,50	94,90	109,31	124,71	
200 x 150	22,50	28,22	32,31	38,03	400 x 500	67,75	81,76	94,71	108,72	700 x 350	87,99	104,91	120,49	137,41	
200 x 200	25,45	31,72	36,08	42,35	450 x 100	28,96	36,32	43,47	50,83	700 x 400	96,48	114,96	131,79	150,27	
200 x 250	28,56	35,39	40,58	47,41	450 x 150	34,10	42,41	50,11	58,42	700 x 450	105,05	125,13	143,28	163,36	
200 x 300	31,65	39,06	45,06	52,47	450 x 200	39,30	48,57	56,88	66,15	700 x 500	113,70	135,43	154,97	176,70	
250 x 100	21,34	26,94	31,46	37,06	450 x 250	44,54	54,80	64,01	74,27	800 x 100	51,16	62,08	77,29	88,21	
250 x 150	24,71	30,91	35,76	41,96	450 x 300	49,84	61,12	71,04	82,32	800 x 150	60,14	72,64	88,87	101,37	
250 x 200	28,20	35,03	40,22	47,05	450 x 350	55,27	67,59	78,27	90,59	800 x 200	69,21	83,32	100,67	114,78	
250 x 250	31,66	39,13	44,93	52,40	450 x 400	62,26	75,24	87,14	100,12	800 x 250	78,35	94,11	112,75	128,51	
250 x 300	35,17	43,30	49,98	58,11	450 x 450	67,75	81,83	94,57	108,65	800 x 300	87,59	105,04	124,99	142,44	
250 x 350	38,75	47,57	55,12	63,94	450 x 500	73,31	88,51	102,41	117,61	800 x 350	96,99	116,17	137,51	156,69	
300 x 100	23,16	29,16	34,37	40,37	500 x 100	30,94	38,80	46,54	54,40	800 x 400	106,41	127,36	150,19	171,14	
300 x 150	26,96	33,65	39,24	45,93	500 x 150	36,54	45,43	53,79	62,68	800 x 450	115,90	138,67	166,04	188,81	
300 x 200	30,91	38,32	44,32	51,73	500 x 200	42,19	52,13	61,40	71,34	800 x 500	125,49	150,14	179,68	204,33	
300 x 250	34,81	42,94	49,62	57,75	500 x 250	47,89	58,92	68,91	79,94	900 x 100	55,74	68,05	84,06	96,37	
300 x 300	38,75	47,63	54,79	63,67	500 x 300	53,63	65,77	76,55	88,69	900 x 150	65,64	79,73	96,85	110,94	
300 x 350	42,77	52,43	60,52	70,18	500 x 350	61,11	73,96	86,01	98,86	900 x 200	75,63	91,53	109,88	125,78	
300 x 400	46,83	57,29	66,31	76,77	500 x 400	67,00	81,01	93,96	107,97	900 x 250	85,70	103,47	123,21	140,98	
350 x 100	25,02	31,46	37,32	43,76	500 x 450	72,94	88,14	102,04	117,24	900 x 300	95,86	115,52	136,70	156,36	
350 x 150	29,27	36,48	42,79	50,00	500 x 500	78,94	95,37	110,27	126,70	900 x 350	106,20	127,82	150,52	172,14	
350 x 200	33,65	41,65	48,45	56,45	600 x 100	41,02	49,93	59,06	67,97	900 x 400	116,54	140,15	164,49	188,10	
350 x 250	38,00	46,82	54,37	63,19	600 x 150	48,14	58,26	68,11	78,23	900 x 450	126,97	152,64	178,70	204,37	
350 x 300	42,40	52,06	60,15	69,81	600 x 200	55,34	66,70	77,34	88,70	900 x 500	137,49	165,26	195,97	223,74	
350 x 350	46,93	57,45	66,13	76,65	600 x 250	64,20	76,41	88,33	100,54	1000 x 100	60,52	74,36	91,05	104,89	
350 x 400	51,45	62,86	72,55	83,96	600 x 300	71,60	85,10	97,97	111,47	1000 x 150	71,34	87,17	105,03	120,86	
350 x 450	56,02	68,34	79,02	91,34	600 x 350	79,17	93,98	107,87	122,68	1000 x 200	82,24	100,10	119,35	137,21	
400 x 100	27,01	33,90	40,42	47,31	600 x 400	86,73	102,90	117,86	134,03	1000 x 250	93,25	113,19	133,86	153,80	
400 x 150	31,71	39,46	46,47	54,22	600 x 450	94,38	111,95	128,05	145,62	1000 x 300	104,33	126,40	148,61	170,68	
400 x 200	36,45	45,07	52,64	61,26	600 x 500	102,11	121,10	138,41	157,40	1000 x 350	115,61	139,85	163,73	187,97	
400 x 250	41,25	50,77	59,17	68,69	700 x 100	45,19	55,26	65,44	75,51	1000 x 400	126,89	153,37	179,01	205,49	
400 x 300	46,10	56,56	65,58	76,04	700 x 150	54,82	65,87	77,28	88,33	1000 x 450	138,26	167,03	194,55	223,32	
400 x 350	51,08	62,49	72,18	83,59	700 x 200	62,96	75,43	87,76	100,23	1000 x 500	149,73	180,86	210,36	241,49	
400 x 400	56,02	68,41	78,81	91,20	700 x 250	71,19	85,10	98,44	112,35						

Difusión de Aire: Rejillas y Bocas de Extracción

Longitud y altura, ref. dimensiones de hueco.  
El precio no incluye marco metálico.

25-H-SB en 595 x 295 sin marco  
25-H-SB en 595 x 595 sin marco

44,80

89,51



## Serie 20

### Rejillas de impulsión de lamas curvlineas

#### Descripción del producto

Las rejillas de aletas curvadas, marca KOOLAIR de dimensiones LxH especialmente diseñadas para proporcionar cualquier tipo de descarga: desde la horizontal absoluta hasta la total verticalidad, tanto si están instaladas en techo como en pared.

Pueden incorporar compuerta de regulación (-O).

Acabado estándar aluminio anodizado en su color.

#### Otros modelos

**26-1.** Rejilla de aletas curvas 1 dirección descarga del aire.

**26-2.** Rejilla de aletas curvas 2 direcciones descarga del aire.

**26-3.** Rejilla de aletas curvas 3 direcciones descarga del aire. Consultar precios.

**26-4.** Rejilla de aletas curvas 4 direcciones descarga del aire. Consultar precios.

#### Fijaciones

Con clips, es necesario marco de montaje (+MM).

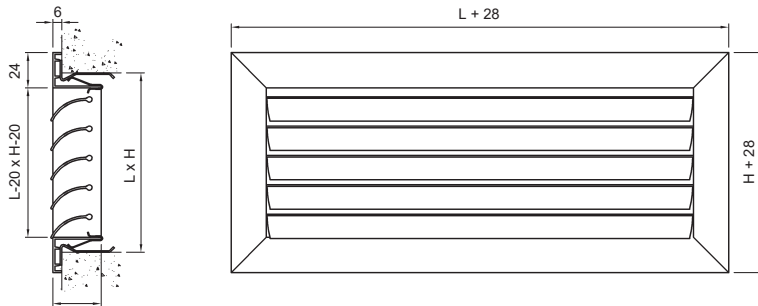
El incremento por incluir (-SFO) será en función del tamaño y tipo de rejilla, siendo los siguientes:

2 (-SFO) 5,18€, 4 (-SFO) 10,36€, 6 (-SFO) 15,54€, es necesario marco de montaje (+MM).

Con tornillos (-T), sin indicar nada la rejilla dispone de taladros para atornillar.

Con plenum de conexión frontal/lateral (PE-20/21) de chapa de acero galvanizado (Pág.170).

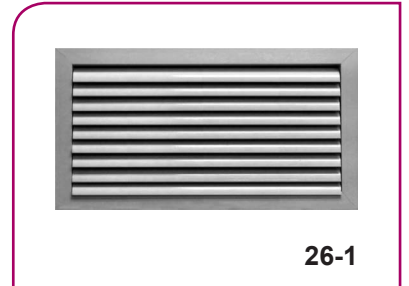
#### Dimensiones genéricas



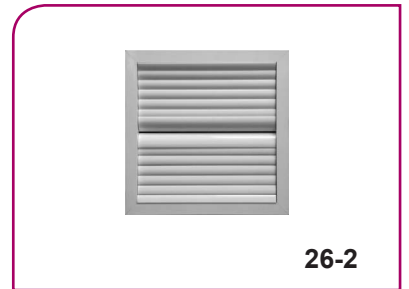
L = LONGITUD NOMINAL (Hueco)  
H = ALTURA NOMINAL (Hueco)

Fijación por tornillos, Hueco = (L-5) x (H-5)

26-1



26-1



26-2



€/ Unidad

REJILLAS DE IMPULSIÓN DE LAMAS CURVILÍNEAS									
L x H mm	26-1	26-2	26-1-O	26-2-O	L x H mm	26-1	26-2	26-1-O	26-2-O
200 x 100	22,54	23,43	31,56	32,45	500 x 100	35,33	36,51	50,93	52,11
200 x 150	26,94	29,61	36,75	39,42	500 x 150	42,80	48,34	60,05	65,59
200 x 200	32,23	34,21	42,86	44,84	500 x 200	52,36	55,96	71,57	75,17
200 x 250	36,63	38,75	48,65	50,77	500 x 250	59,83	63,58	80,85	84,60
200 x 300	41,84	43,28	55,25	56,69	500 x 300	69,39	71,21	92,31	94,13
200 x 350	46,23	49,46	61,03	64,26	500 x 350	76,86	83,03	101,76	107,93
200 x 400	51,53	54,07	67,72	70,26	500 x 400	86,50	90,73	113,46	117,69
200 x 450	55,92	58,60	73,50	76,18	500 x 450	93,96	98,35	123,06	127,45
200 x 500	61,14	63,13	80,35	82,34	500 x 500	103,53	105,97	134,86	137,30
250 x 100	24,66	25,59	34,78	35,71	600 x 100	40,06	41,34	58,10	59,38
250 x 150	29,56	32,71	40,61	43,76	600 x 150	48,83	55,28	68,80	75,25
250 x 200	35,59	37,84	47,61	49,86	600 x 200	60,09	64,20	82,09	86,20
250 x 250	40,49	42,88	53,76	56,15	600 x 250	68,85	73,13	92,98	97,26
250 x 300	46,43	47,93	61,24	62,74	600 x 300	80,12	82,05	106,49	108,42
250 x 350	51,33	55,05	67,70	71,42	600 x 350	88,87	95,99	117,57	124,69
250 x 400	57,36	60,18	75,28	78,10	600 x 400	100,22	104,99	131,35	136,12
250 x 450	62,26	65,23	81,73	84,70	600 x 450	108,98	113,91	142,65	147,58
250 x 500	68,20	70,26	89,22	91,28	600 x 500	120,24	122,85	156,54	159,15
300 x 100	26,77	27,76	37,98	38,97	700 x 100	48,78	50,59	69,03	70,84
300 x 150	32,20	35,83	44,48	48,11	700 x 150	60,81	68,74	83,27	91,20
300 x 200	38,94	41,47	52,35	54,88	700 x 200	75,83	80,96	100,63	105,76
300 x 250	44,35	47,02	59,16	61,83	700 x 250	87,86	93,20	115,11	120,45
300 x 300	51,03	52,58	67,07	68,62	700 x 300	102,87	105,42	132,68	135,23
300 x 350	56,44	60,65	74,19	78,40	700 x 350	114,91	123,57	147,41	156,07
300 x 400	63,18	66,29	82,66	85,77	700 x 400	130,00	135,87	165,31	171,18
300 x 450	68,60	71,84	89,80	93,04	700 x 450	142,05	148,11	180,28	186,34
300 x 500	75,27	77,41	98,19	100,33	700 x 500	157,05	160,33	198,32	201,60
350 x 100	28,89	29,92	41,19	42,22	800 x 100	53,35	55,39	79,48	81,52
350 x 150	34,83	38,93	48,35	52,45	800 x 150	66,88	75,91	95,61	104,64
350 x 200	42,30	45,09	57,10	59,89	800 x 200	83,80	89,67	115,26	121,13
350 x 250	48,23	51,16	64,60	67,53	800 x 250	97,33	103,43	131,73	137,83
350 x 300	55,61	57,24	73,36	74,99	800 x 300	114,25	117,19	151,65	154,59
350 x 350	61,55	66,25	80,75	85,45	800 x 350	127,78	137,73	168,30	178,25
350 x 400	69,01	72,40	90,11	93,50	800 x 400	144,78	151,56	188,56	195,34
350 x 450	74,95	78,47	97,95	101,47	800 x 450	158,32	165,32	208,46	215,46
350 x 500	82,33	84,55	107,23	109,45	800 x 500	175,23	179,08	229,42	233,27
400 x 100	31,10	32,17	44,51	45,58	900 x 100	57,93	60,19	86,25	88,51
400 x 150	37,54	42,12	52,30	56,88	900 x 150	72,95	83,10	104,16	114,31
400 x 200	45,65	48,71	61,84	64,90	900 x 200	91,78	98,39	126,03	132,64
400 x 250	52,09	55,31	70,01	73,23	900 x 250	106,80	113,68	144,31	151,19
400 x 300	60,21	61,89	79,69	81,37	900 x 300	125,63	128,97	166,47	169,81
400 x 350	66,65	71,84	87,75	92,94	900 x 350	140,66	151,88	184,98	196,20
400 x 400	74,84	78,50	97,63	101,29	900 x 400	159,56	167,25	207,51	215,20
400 x 450	81,28	85,10	106,16	109,98	900 x 450	174,58	182,54	226,31	234,27
400 x 500	89,40	91,69	116,36	118,65	900 x 500	193,43	197,84	251,91	256,32
450 x 100	33,22	34,35	47,73	48,86	1000 x 100	62,49	64,98	93,02	95,51
450 x 150	40,16	45,23	56,17	61,24	1000 x 150	79,01	90,29	112,70	123,98
450 x 200	49,01	52,33	66,59	69,91	1000 x 200	99,76	107,10	136,87	144,21
450 x 250	55,95	59,44	75,42	78,91	1000 x 250	116,26	123,92	156,87	164,53
450 x 300	64,80	66,54	86,00	87,74	1000 x 300	137,01	140,74	181,29	185,02
450 x 350	71,75	77,44	94,75	100,44	1000 x 350	153,60	166,12	201,72	214,24
450 x 400	80,68	84,61	105,56	109,49	1000 x 400	174,35	182,95	226,47	235,07
450 x 450	87,62	91,73	114,44	118,55	1000 x 450	190,86	199,76	247,15	256,05
450 x 500	96,47	98,84	125,57	127,94	1000 x 500	211,61	216,58	272,24	277,21

Difusión de Aire: Rejillas y Bocas de Extracción

Longitud y altura, ref. dimensiones de hueco.  
El precio no incluye marco metálico.





## Serie 20

### Rejillas de puerta

#### Descripción del producto

Rejilla de puerta de lamas fijas en V, marca KOOLAIR, modelo **24-S1** (con contramarco),

**24-S2** (sin contramarco).

Este tipo de rejillas se suministra siempre con bastidor punzonado para atornillar (-T).

La disposición de las aletas S-24 en «V» invertida, impide la visión a través de ella en puertas, tabiques.

Fabricada en aluminio. Acabado anodizado natural mate.

Para acabado en pintura, consultar.



#### Dimensiones genéricas

$L = \text{LONGITUD NOMINAL (Hueco)}$   
 $H = \text{ALTURA NOMINAL (Hueco)}$

Fijación por tornillos, Hueco =  $(L-5) \times (H-5)$

**24-S1 (con contramarco)**

$L = \text{LONGITUD NOMINAL (Hueco)}$   
 $H = \text{ALTURA NOMINAL (Hueco)}$

Fijación por tornillos, Hueco =  $(L-5) \times (H-5)$

**24-S2 (sin contramarco)**



€/ Unidad

### REJILLAS DE PUERTA

L x H mm	24-S1	24-S2	L x H mm	24-S1	24-S2	L x H mm	24-S1	24-S2
200 x 100	23,01	20,71	400 x 450	89,70	80,72	700 x 300	118,11	106,30
200 x 150	27,95	25,16	400 x 500	97,09	87,38	700 x 350	132,69	119,42
200 x 200	32,81	29,53	450 x 100	36,00	32,40	700 x 400	150,44	135,40
200 x 250	39,54	35,59	450 x 150	43,98	39,58	700 x 450	164,34	147,90
200 x 300	44,47	40,03	450 x 200	51,97	46,77	700 x 500	178,23	160,41
250 x 100	25,46	22,91	450 x 250	62,04	55,84	800 x 100	64,15	57,74
250 x 150	31,01	27,90	450 x 300	70,04	63,03	800 x 150	79,41	71,47
250 x 200	37,21	33,49	450 x 350	78,74	70,88	800 x 200	94,69	85,22
250 x 250	44,04	39,62	450 x 400	88,84	79,95	800 x 250	114,29	102,86
250 x 300	49,58	44,63	450 x 450	96,85	87,16	800 x 300	129,57	116,61
250 x 350	55,13	49,62	450 x 500	104,86	94,38	800 x 350	145,57	131,01
300 x 100	27,90	25,12	500 x 100	38,48	34,63	800 x 400	165,19	148,67
300 x 150	34,06	30,66	500 x 150	47,08	42,37	800 x 450	180,49	162,44
300 x 200	40,90	36,80	500 x 200	55,67	50,10	800 x 500	195,80	176,21
300 x 250	48,53	43,67	500 x 250	66,55	59,90	900 x 100	69,55	62,59
300 x 300	54,69	49,23	500 x 300	75,17	67,65	900 x 150	86,22	77,60
300 x 350	60,86	54,77	500 x 350	84,48	76,03	900 x 200	102,90	92,61
300 x 400	68,51	61,66	500 x 400	95,39	85,85	900 x 250	124,38	111,94
350 x 100	30,34	27,31	500 x 450	104,00	93,61	900 x 300	141,06	126,96
350 x 150	37,10	33,39	500 x 500	112,63	101,37	900 x 350	158,46	142,62
350 x 200	44,58	40,12	600 x 100	44,01	39,61	900 x 400	179,96	161,97
350 x 250	53,03	47,72	600 x 150	53,83	48,45	900 x 450	196,67	177,00
350 x 300	59,80	53,82	600 x 200	63,66	57,28	900 x 500	213,39	192,04
350 x 350	67,29	60,56	600 x 250	76,17	68,55	1000 x 100	74,98	67,47
350 x 400	75,75	68,18	600 x 300	86,00	77,39	1000 x 150	93,05	83,75
350 x 450	82,54	74,29	600 x 350	96,54	86,89	1000 x 200	111,14	100,02
400 x 100	33,53	30,18	600 x 400	109,07	98,17	1000 x 250	134,49	121,05
400 x 150	40,90	36,80	600 x 450	118,92	107,02	1000 x 300	152,58	137,33
400 x 200	48,27	43,44	600 x 500	128,76	115,89	1000 x 350	171,40	154,26
400 x 250	57,53	51,78	700 x 100	58,78	52,90	1000 x 400	194,76	175,29
400 x 300	64,92	58,42	700 x 150	72,63	65,37	1000 x 450	212,88	191,59
400 x 350	73,02	65,72	700 x 200	86,50	77,84	1000 x 500	231,00	207,90
400 x 400	82,30	74,07	700 x 250	104,22	93,81			

Difusión de Aire: Rejillas y Bocas de Extracción

Longitud y altura, ref. dimensiones de hueco.

La dimensión del hueco será siempre (L+5) x (H+5)

## Serie URP

### Bandejas de aluminio perforado, URP-A

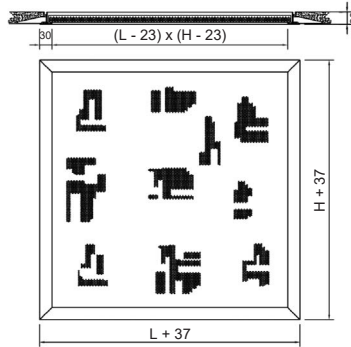
#### Descripción del producto

Bandeja marca KOOLAIR, modelo **URP-A**, formada por un bastidor de aluminio extruado y bandeja de aluminio microperforado, especial para registro.  
El marco incluye garras para recibir en paramentos.

Acabado estándar pintado blanco RAL 9010, (otros colores, consultar).



#### Dimensiones genéricas



L = LONGITUD NOMINAL  
H = ALTURA NOMINAL

**URP-A**

€/ Unidad

PINTADO ESTÁNDAR

TAMAÑO	BANDEJA (para falsos techos)	BANDEJA + BASTIDOR (para techo de escayola)
600X600	114,49	131,06
800X600	208,02	226,89
900X600	213,82	233,85
1000X600	220,02	241,20
1200X600	228,98	252,46
1500X600	330,03	356,97
1800X600	343,47	373,87

Sujeción del bastidor en paramentos con pletinas laterales.



## Rejillas de impulsión de simple deflexión

### Descripción del producto

Rejilla de simple deflexión, marca KOOLAIR, modelo **21-SH**, de dimensiones LxH, para impulsión de aire con aletas horizontales orientables individualmente. Puede incorporar compuerta de regulación (-O) y accesorio de fijación a determinar. Fabricada en chapa de acero galvanizado y acabado estándar color gris RAL 7042 o blanco RAL 9010, para otros acabados y sin tratamiento consultar.

### Otros modelos

**21-SV**. Rejilla de simple deflexión vertical.

### Fijaciones

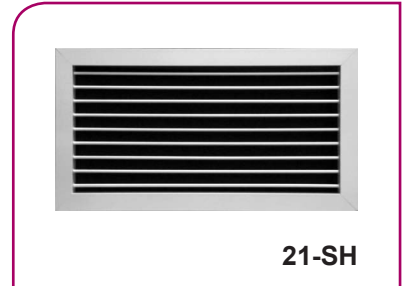
Con clips, es necesario marco de montaje (+MM).

El incremento por incluir (-SFO) será en función del tamaño y tipo de rejilla, siendo los siguientes:

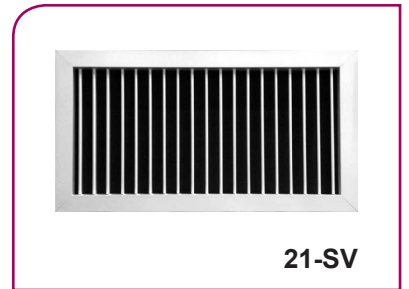
2 (-SFO) **5,18€**, 4 (-SFO) **10,36€**, 6 (-SFO) **15,54€**, es necesario marco de montaje (+MM).

Con tornillos (-T), sin indicar nada la rejilla dispone de taladros para atornillar.

Con plenum de conexión frontal/lateral (**PE-20/21**) de chapa de acero galvanizado (Pág.170).



21-SH



21-SV

### Dimensiones genéricas

L = LONGITUD NOMINAL (Hueco)  
H = ALTURA NOMINAL (Hueco)

Fijación por tornillos, Hueco = (L-5) x (H-5)

**21-SH, 21-SV**



## Serie 21

€/ Unidad

PINTADO ESTÁNDAR

REJILLAS DE IMPULSIÓN DE SIMPLE DEFLEXIÓN								
L x H mm	21-SH	21-SH+MM	21-SH-O	21-SH-O+MM	21-SV	21-SV+MM	21-SV-O	21-SV-O+MM
200 x 150	18,65	23,77	28,46	33,58	19,71	24,83	29,52	34,64
200 x 200	21,54	26,95	32,17	37,58	21,54	26,95	32,17	37,58
250 x 150	20,15	25,56	31,20	36,61	22,23	27,64	33,28	38,69
250 x 200	23,60	29,30	35,62	41,32	24,63	30,33	36,65	42,35
250 x 250	26,70	32,69	39,97	45,96	26,70	32,69	39,97	45,96
300 x 150	21,60	27,30	33,88	39,58	24,26	29,96	36,54	42,24
300 x 200	25,35	31,34	38,76	44,75	26,86	32,85	40,27	46,26
300 x 250	28,73	35,01	43,54	49,82	29,11	35,39	43,92	50,20
300 x 300	31,34	37,90	47,38	53,94	31,34	37,90	47,38	53,94
350 x 150	23,03	29,02	36,55	42,54	26,73	32,72	40,25	46,24
350 x 200	27,08	33,36	41,88	48,16	29,59	35,87	44,39	50,67
350 x 250	30,76	37,32	47,13	53,69	32,12	38,68	48,49	55,05
350 x 300	33,58	40,44	51,33	58,19	34,63	41,49	52,38	59,24
350 x 350	37,16	44,30	56,36	63,50	37,16	44,30	56,36	63,50
400 x 150	24,76	31,04	39,52	45,80	29,01	35,29	43,77	50,05
400 x 200	28,82	35,38	45,01	51,57	31,78	38,34	47,97	54,53
400 x 250	32,79	39,65	50,71	57,57	34,49	41,35	52,41	59,27
400 x 300	35,82	42,96	55,30	62,44	37,20	44,34	56,68	63,82
400 x 350	39,69	47,12	60,79	68,22	39,92	47,35	61,02	68,45
400 x 400	42,95	51,60	65,74	74,39	42,95	51,60	65,74	74,39
450 x 150	26,19	32,75	42,20	48,76	31,46	38,02	47,47	54,03
450 x 200	30,56	37,42	48,14	55,00	34,49	41,35	52,07	58,93
450 x 250	34,84	41,98	54,31	61,45	37,47	44,61	56,94	64,08
450 x 300	38,08	45,51	59,28	66,71	40,46	47,89	61,66	69,09
450 x 350	42,26	49,97	65,26	72,97	43,47	51,18	66,47	74,18
450 x 400	45,73	54,66	70,61	79,54	46,79	55,72	71,67	80,60
450 x 450	49,86	59,08	76,68	85,90	49,86	59,08	76,68	85,90
500 x 150	27,63	34,49	44,88	51,74	33,90	40,76	51,15	58,01
500 x 200	32,32	39,46	51,53	58,67	37,19	44,33	56,40	63,54
500 x 250	36,91	44,34	57,93	65,36	40,45	47,88	61,47	68,90
500 x 300	40,37	48,08	63,29	71,00	43,72	51,43	66,64	74,35
500 x 350	44,86	52,87	69,76	77,77	47,01	55,02	71,91	79,92
500 x 400	48,53	57,75	75,49	84,71	50,62	59,84	77,58	86,80
500 x 450	52,98	62,49	82,08	91,59	53,99	63,50	83,09	92,60
500 x 500	57,42	67,22	88,75	98,55	57,42	67,22	88,75	98,55
600 x 150	33,56	41,91	53,53	61,88	38,60	46,95	58,57	66,92
600 x 200	39,71	48,36	61,71	70,36	42,35	51,00	64,35	73,00
600 x 250	45,77	54,70	69,90	78,83	46,07	55,00	70,20	79,13
600 x 300	50,33	59,55	76,70	85,92	49,80	59,02	76,17	85,39
600 x 350	56,28	65,79	84,98	94,49	53,56	63,07	82,26	91,77
600 x 400	61,06	71,78	92,19	102,91	57,66	68,38	88,79	99,51
600 x 450	66,96	77,97	100,63	111,64	61,55	72,56	95,22	106,23
600 x 500	72,84	84,14	109,14	120,44	65,49	76,79	101,79	113,09

Longitud y altura, ref. dimensiones de hueco.



€/ Unidad

PINTADO ESTÁNDAR

REJILLAS DE IMPULSIÓN DE SIMPLE DEFLEXIÓN								
L x H mm	21-SH	21-SH+MM	21-SH-O	21-SH-O+MM	21-SV	21-SV+MM	21-SV-O	21-SV-O+MM
700 x 150	36,33	45,91	58,79	68,37	43,05	52,63	65,51	75,09
700 x 200	43,06	52,94	67,86	77,74	47,23	57,11	72,03	81,91
700 x 250	49,69	59,85	76,94	87,10	51,41	61,57	78,66	88,82
700 x 300	54,65	65,10	84,46	94,91	55,60	66,05	85,41	95,86
700 x 350	61,15	71,89	93,65	104,39	59,85	70,59	92,35	103,09
700 x 400	66,32	78,27	101,63	113,58	64,43	76,38	99,74	111,69
700 x 450	72,79	85,03	111,02	123,26	68,82	81,06	107,05	119,29
700 x 500	79,24	91,77	120,51	133,04	73,28	85,81	114,55	127,08
800 x 150	39,14	49,33	67,87	78,06	47,53	57,72	76,26	86,45
800 x 200	46,46	56,94	77,92	88,40	52,14	62,62	83,60	94,08
800 x 250	53,68	64,44	88,08	98,84	56,78	67,54	91,18	101,94
800 x 300	59,04	70,10	96,44	107,50	61,43	72,49	98,83	109,89
800 x 350	66,12	77,47	106,64	117,99	66,15	77,50	106,67	118,02
800 x 400	71,69	84,24	115,47	128,02	71,23	83,78	115,01	127,56
800 x 450	78,73	91,58	128,87	141,72	76,11	88,96	126,25	139,10
800 x 500	85,76	98,89	139,95	153,08	81,09	94,22	135,28	148,41
900 x 150	41,99	52,79	73,20	84,00	52,50	63,30	83,71	94,51
900 x 200	49,93	61,01	84,18	95,26	57,64	68,72	91,89	102,97
900 x 250	57,74	69,12	95,25	106,63	62,80	74,18	100,31	111,69
900 x 300	63,51	75,17	104,35	116,01	68,00	79,66	108,84	120,50
900 x 350	71,21	83,16	115,53	127,48	73,28	85,23	117,60	129,55
900 x 400	77,17	90,34	125,12	138,29	78,94	92,11	126,89	140,06
900 x 450	84,81	98,26	136,54	149,99	84,42	97,87	136,15	149,60
900 x 500	92,43	106,17	150,91	164,65	90,00	103,74	148,48	162,22
1000 x 150	44,90	56,30	78,59	89,99	57,05	68,45	90,74	102,14
1000 x 200	53,46	65,16	90,57	102,27	62,64	74,34	99,75	111,45
1000 x 250	61,89	73,87	102,50	114,48	68,24	80,22	108,85	120,83
1000 x 300	68,08	80,35	112,36	124,63	73,90	86,17	118,18	130,45
1000 x 350	76,67	89,22	124,79	137,34	79,94	92,49	128,06	140,61
1000 x 400	82,77	96,54	134,89	148,66	85,80	99,57	137,92	151,69
1000 x 450	91,02	105,08	147,31	161,37	91,77	105,83	148,06	162,12
1000 x 500	99,25	113,60	159,88	174,23	97,87	112,22	158,50	172,85

Longitud y altura, ref. dimensiones de hueco.



## Serie 21

€/ Unidad

SIN TRATAMIENTO

REJILLAS DE IMPULSIÓN DE SIMPLE DEFLEXIÓN								
L x H mm	21-SH	21-SH+MM	21-SH-O	21-SH-O+MM	21-SV	21-SV+MM	21-SV-O	21-SV-O+MM
200 x 150	11,97	17,09	21,78	26,90	13,03	18,15	22,84	27,96
200 x 200	14,32	19,73	24,95	30,36	14,32	19,73	24,95	30,36
250 x 150	13,05	18,46	24,10	29,51	15,14	20,55	26,19	31,60
250 x 200	15,94	21,64	27,96	33,66	16,98	22,68	29,00	34,70
250 x 250	18,57	24,56	31,84	37,83	18,57	24,56	31,84	37,83
300 x 150	14,14	19,84	26,42	32,12	16,82	22,52	29,10	34,80
300 x 200	17,30	23,29	30,71	36,70	18,82	24,81	32,23	38,22
300 x 250	20,19	26,47	35,00	41,28	20,57	26,85	35,38	41,66
300 x 300	22,39	28,95	38,43	44,99	22,39	28,95	38,43	44,99
350 x 150	15,27	21,26	28,79	34,78	18,97	24,96	32,49	38,48
350 x 200	18,71	24,99	33,51	39,79	21,22	27,50	36,02	42,30
350 x 250	21,86	28,42	38,23	44,79	23,23	29,79	39,60	46,16
350 x 300	24,24	31,10	41,99	48,85	25,30	32,16	43,05	49,91
350 x 350	27,43	34,57	46,63	53,77	27,43	34,57	46,63	53,77
400 x 150	16,72	23,00	31,48	37,76	20,97	27,25	35,73	42,01
400 x 200	20,14	26,70	36,33	42,89	23,10	29,66	39,29	45,85
400 x 250	23,58	30,44	41,50	48,36	25,28	32,14	43,20	50,06
400 x 300	26,15	33,29	45,63	52,77	27,53	34,67	47,01	54,15
400 x 350	29,62	37,05	50,72	58,15	29,85	37,28	50,95	58,38
400 x 400	32,51	41,16	55,30	63,95	32,51	41,16	55,30	63,95
450 x 150	17,90	24,46	33,91	40,47	23,16	29,72	39,17	45,73
450 x 200	21,61	28,47	39,19	46,05	25,52	32,38	43,10	49,96
450 x 250	25,34	32,48	44,81	51,95	27,97	35,11	47,44	54,58
450 x 300	28,10	35,53	49,30	56,73	30,48	37,91	51,68	59,11
450 x 350	31,87	39,58	54,87	62,58	33,07	40,78	56,07	63,78
450 x 400	34,95	43,88	59,83	68,76	36,01	44,94	60,89	69,82
450 x 450	38,75	47,97	65,57	74,79	38,75	47,97	65,57	74,79
500 x 150	19,10	25,96	36,35	43,21	25,36	32,22	42,61	49,47
500 x 200	23,11	30,25	42,32	49,46	27,98	35,12	47,19	54,33
500 x 250	27,14	34,57	48,16	55,59	30,68	38,11	51,70	59,13
500 x 300	30,11	37,82	53,03	60,74	33,46	41,17	56,38	64,09
500 x 350	34,17	42,18	59,07	67,08	36,31	44,32	61,21	69,22
500 x 400	37,45	46,67	64,41	73,63	39,54	48,76	66,50	75,72
500 x 450	41,56	51,07	70,66	80,17	42,57	52,08	71,67	81,18
500 x 500	45,67	55,47	77,00	86,80	45,67	55,47	77,00	86,80
600 x 150	24,60	32,95	44,57	52,92	29,65	38,00	49,62	57,97
600 x 200	30,04	38,69	52,04	60,69	32,68	41,33	54,68	63,33
600 x 250	35,51	44,44	59,64	68,57	35,81	44,74	59,94	68,87
600 x 300	39,56	48,78	65,93	75,15	39,02	48,24	65,39	74,61
600 x 350	45,06	54,57	73,76	83,27	42,35	51,86	71,05	80,56
600 x 400	49,42	60,14	80,55	91,27	46,04	56,76	77,17	87,89
600 x 450	54,95	65,96	88,62	99,63	49,54	60,55	83,21	94,22
600 x 500	60,51	71,81	96,81	108,11	53,15	64,45	89,45	100,75

Longitud y altura, ref. dimensiones de hueco.



€/ Unidad

SIN TRATAMIENTO

REJILLAS DE IMPULSIÓN DE SIMPLE DEFLEXIÓN								
L x H mm	21-SH	21-SH+MM	21-SH-O	21-SH-O+MM	21-SV	21-SV+MM	21-SV-O	21-SV-O+MM
700 x 150	26,99	36,57	49,45	59,03	33,71	43,29	56,17	65,75
700 x 200	32,99	42,87	57,79	67,67	37,16	47,04	61,96	71,84
700 x 250	39,00	49,16	66,25	76,41	40,71	50,87	67,96	78,12
700 x 300	43,42	53,87	73,23	83,68	44,38	54,83	74,19	84,64
700 x 350	49,47	60,21	81,97	92,71	48,15	58,89	80,65	91,39
700 x 400	54,21	66,16	89,52	101,47	52,32	64,27	87,63	99,58
700 x 450	60,29	72,53	98,52	110,76	56,31	68,55	94,54	106,78
700 x 500	66,38	78,91	107,65	120,18	60,43	72,96	101,70	114,23
800 x 150	29,47	39,66	58,20	68,39	37,86	48,05	66,59	76,78
800 x 200	36,03	46,51	67,49	77,97	41,71	52,19	73,17	83,65
800 x 250	42,60	53,36	77,00	87,76	45,69	56,45	80,09	90,85
800 x 300	47,40	58,46	84,80	95,86	49,80	60,86	87,20	98,26
800 x 350	54,01	65,36	94,53	105,88	54,03	65,38	94,55	105,90
800 x 400	59,13	71,68	102,91	115,46	58,67	71,22	102,45	115,00
800 x 450	65,77	78,62	115,91	128,76	63,16	76,01	113,30	126,15
800 x 500	72,43	85,56	126,62	139,75	67,77	80,90	121,96	135,09
900 x 150	32,02	42,82	63,23	74,03	42,52	53,32	73,73	84,53
900 x 200	39,15	50,23	73,40	84,48	46,87	57,95	81,12	92,20
900 x 250	46,31	57,69	83,82	95,20	51,37	62,75	88,88	100,26
900 x 300	51,51	63,17	92,35	104,01	56,00	67,66	96,84	108,50
900 x 350	58,70	70,65	103,02	114,97	60,78	72,73	105,10	117,05
900 x 400	64,22	77,39	112,17	125,34	65,98	79,15	113,93	127,10
900 x 450	71,44	84,89	123,17	136,62	71,05	84,50	122,78	136,23
900 x 500	78,68	92,42	137,16	150,90	76,25	89,99	134,73	148,47
1000 x 150	34,64	46,04	68,33	79,73	46,79	58,19	80,48	91,88
1000 x 200	42,38	54,08	79,49	91,19	51,56	63,26	88,67	100,37
1000 x 250	50,14	62,12	90,75	102,73	56,48	68,46	97,09	109,07
1000 x 300	55,73	68,00	100,01	112,28	61,56	73,83	105,84	118,11
1000 x 350	63,81	76,36	111,93	124,48	67,08	79,63	115,20	127,75
1000 x 400	69,45	83,22	121,57	135,34	72,48	86,25	124,60	138,37
1000 x 450	77,27	91,33	133,56	147,62	78,03	92,09	134,32	148,38
1000 x 500	85,11	99,46	145,74	160,09	83,74	98,09	144,37	158,72

Longitud y altura, ref. dimensiones de hueco.





## Serie 21

### Rejillas de impulsión de doble deflexión

#### Descripción del producto

Rejilla de doble deflexión, marca KOOLAIR, modelo **21-DH**, de dimensiones LxH, para impulsión de aire con aletas horizontales y verticales orientables individualmente (1ª lamas horizontales en chapa de acero galvanizado).

Puede incorporar compuerta de regulación (-O) y acceso de fijación a determinar.

Acabado estándar en chapa de acero galvanizado y pintados estándar color gris RAL 7042 o blanco RAL 9010, para otros acabados consultar.

#### Otros modelos

**21-DV.** Rejilla de doble deflexión, 1ª lamas verticales.

#### Fijaciones

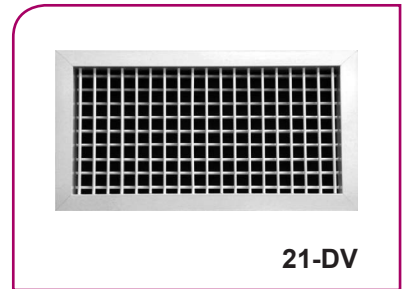
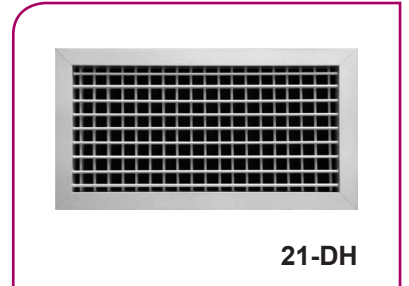
Con clips, es necesario marco de montaje (+MM).

El incremento por incluir (-SFO) será en función del tamaño y tipo de rejilla, siendo los siguientes:

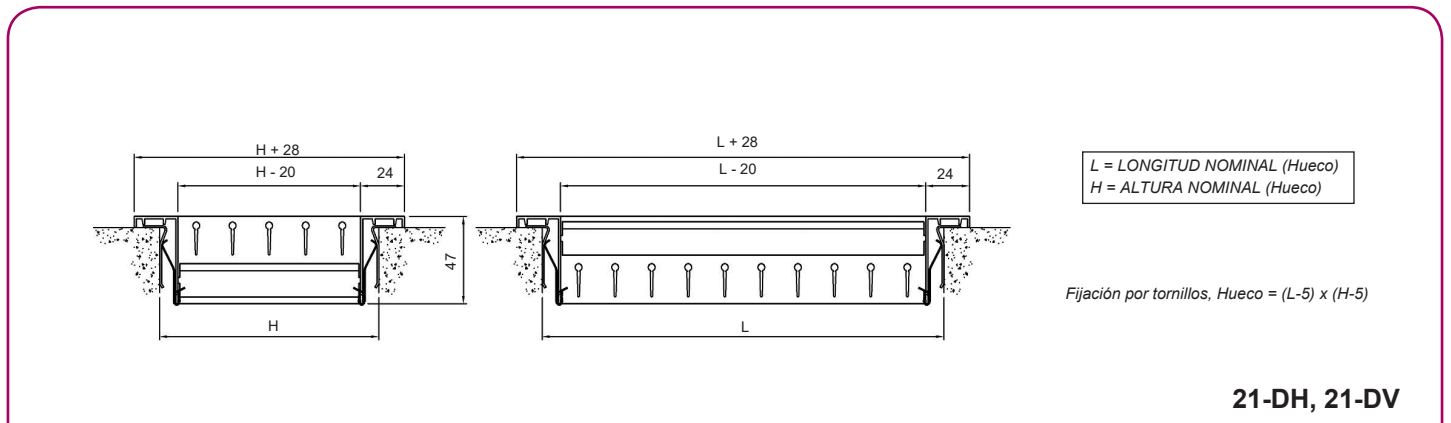
2 (-SFO) **5,18€**, 4 (-SFO) **10,36€**, 6 (-SFO) **15,54€**, es necesario marco de montaje (+MM).

Con tornillos (-T), sin indicar nada la rejilla dispone de taladros para atornillar.

Con plenum de conexión frontal/lateral (**PE-20/21**) de chapa de acero galvanizado (Pág.170).



#### Dimensiones genéricas





€/ Unidad

PINTADO ESTÁNDAR

REJILLAS DE IMPULSIÓN DE DOBLE DEFLEXIÓN									
L x H mm	21-DH/DV	21-DH/DV+MM	21-DH/DV-O	21-DH/DV-O+MM	L x H mm	21-DH/DV	21-DH/DV+MM	21-DH/DV-O	21-DH/DV-O+MM
200 x 150	33,63	38,75	43,44	48,56	600 x 300	81,44	90,66	107,81	117,03
200 x 200	36,80	42,21	47,43	52,84	600 x 350	89,73	99,24	118,43	127,94
250 x 150	36,35	41,76	47,40	52,81	600 x 400	97,15	107,87	128,28	139,00
250 x 200	40,32	46,02	52,34	58,04	600 x 450	105,65	116,66	139,32	150,33
250 x 250	44,02	50,01	57,29	63,28	600 x 500	114,25	125,55	150,55	161,85
300 x 150	38,69	44,39	50,97	56,67	700 x 150	63,89	73,47	86,35	95,93
300 x 200	43,08	49,07	56,49	62,48	700 x 200	72,82	82,70	97,62	107,50
300 x 250	47,24	53,52	62,05	68,33	700 x 250	81,86	92,02	109,11	119,27
300 x 300	50,83	57,39	66,87	73,43	700 x 300	89,63	100,08	119,44	129,89
350 x 150	41,48	47,47	55,00	60,99	700 x 350	98,91	109,65	131,41	142,15
350 x 200	46,38	52,66	61,18	67,46	700 x 400	107,20	119,15	142,51	154,46
350 x 250	51,06	57,62	67,43	73,99	700 x 450	116,72	128,96	154,95	167,19
350 x 300	55,10	61,96	72,85	79,71	700 x 500	126,37	138,90	167,64	180,17
350 x 350	59,90	67,04	79,10	86,24	800 x 150	69,42	79,61	98,15	108,34
400 x 150	44,18	50,46	58,94	65,22	800 x 200	79,33	89,81	110,79	121,27
400 x 200	49,24	55,80	65,43	71,99	800 x 250	89,36	100,12	123,76	134,52
400 x 250	54,37	61,23	72,29	79,15	800 x 300	97,97	109,03	135,37	146,43
400 x 300	58,81	65,95	78,29	85,43	800 x 350	108,27	119,62	148,79	160,14
400 x 350	64,08	71,51	85,18	92,61	800 x 400	117,44	129,99	161,22	173,77
400 x 400	68,93	77,58	91,72	100,37	800 x 450	128,00	140,85	178,14	190,99
450 x 150	47,04	53,60	63,05	69,61	800 x 500	138,71	151,84	192,90	206,03
450 x 200	52,63	59,49	70,21	77,07	900 x 150	75,49	86,29	106,70	117,50
450 x 250	58,30	65,44	77,77	84,91	900 x 200	86,45	97,53	120,70	131,78
450 x 300	63,19	70,62	84,39	91,82	900 x 250	97,55	108,93	135,06	146,44
450 x 350	69,02	76,73	92,02	99,73	900 x 300	107,09	118,75	147,93	159,59
450 x 400	74,37	83,30	99,25	108,18	900 x 350	118,50	130,45	162,82	174,77
450 x 450	80,36	89,58	107,18	116,40	900 x 400	128,63	141,80	176,58	189,75
500 x 150	49,94	56,80	67,19	74,05	900 x 450	140,35	153,80	192,08	205,53
500 x 200	56,06	63,20	75,27	82,41	900 x 500	152,21	165,95	210,69	224,43
500 x 250	62,27	69,70	83,29	90,72	1000 x 150	81,25	92,65	114,94	126,34
500 x 300	67,64	75,35	90,56	98,27	1000 x 200	93,21	104,91	130,32	142,02
500 x 350	74,03	82,04	98,93	106,94	1000 x 250	105,34	117,32	145,95	157,93
500 x 400	79,86	89,08	106,82	116,04	1000 x 300	115,75	128,02	160,03	172,30
500 x 450	86,44	95,95	115,54	125,05	1000 x 350	128,50	141,05	176,62	189,17
500 x 500	93,10	102,90	124,43	134,23	1000 x 400	139,24	153,01	191,36	205,13
600 x 150	58,45	66,80	78,42	86,77	1000 x 450	152,03	166,09	208,32	222,38
600 x 200	66,43	75,08	88,43	97,08	1000 x 500	164,99	179,34	225,62	239,97
600 x 250	74,52	83,45	98,65	107,58					

Longitud y altura, ref. dimensiones de hueco.



## Serie 21

€/ Unidad

SIN TRATAMIENTO

REJILLAS DE IMPULSIÓN DE DOBLE DEFLEXIÓN									
L x H mm	21-DH/DV	21-DH/DV+MM	21-DH/DV-O	21-DH/DV-O+MM	L x H mm	21-DH/DV	21-DH/DV+MM	21-DH/DV-O	21-DH/DV-O+MM
200 x 150	17,55	22,67	27,36	32,48	600 x 300	60,29	69,51	86,66	95,88
200 x 200	20,38	25,79	31,01	36,42	600 x 350	67,56	77,07	96,26	105,77
250 x 150	20,02	25,43	31,07	36,48	600 x 400	73,97	84,69	105,10	115,82
250 x 200	23,55	29,25	35,57	41,27	600 x 450	81,45	92,46	115,12	126,13
250 x 250	26,84	32,83	40,11	46,10	600 x 500	89,05	100,35	125,35	136,65
300 x 150	22,10	27,80	34,38	40,08	700 x 150	45,26	54,84	67,72	77,30
300 x 200	25,98	31,97	39,39	45,38	700 x 200	53,01	62,89	77,81	87,69
300 x 250	29,63	35,91	44,44	50,72	700 x 250	60,88	71,04	88,13	98,29
300 x 300	32,71	39,27	48,75	55,31	700 x 300	67,45	77,90	97,26	107,71
350 x 150	24,63	30,62	38,15	44,14	700 x 350	75,56	86,30	108,06	118,80
350 x 200	28,95	35,23	43,75	50,03	700 x 400	82,66	94,61	117,97	129,92
350 x 250	33,03	39,59	49,40	55,96	700 x 450	91,01	103,25	129,24	141,48
350 x 300	36,48	43,34	54,23	61,09	700 x 500	99,47	112,00	140,74	153,27
350 x 350	40,69	47,83	59,89	67,03	800 x 150	50,29	60,48	79,02	89,21
400 x 150	27,08	33,36	41,84	48,12	800 x 200	58,84	69,32	90,30	100,78
400 x 200	31,46	38,02	47,65	54,21	800 x 250	67,53	78,29	101,93	112,69
400 x 250	35,93	42,79	53,85	60,71	800 x 300	74,78	85,84	112,18	123,24
400 x 300	39,68	46,82	59,16	66,30	800 x 350	83,74	95,09	124,26	135,61
400 x 350	44,28	51,71	65,38	72,81	800 x 400	91,54	104,09	135,32	147,87
400 x 400	48,46	57,11	71,25	79,90	800 x 450	100,77	113,62	150,91	163,76
450 x 150	29,69	36,25	45,70	52,26	800 x 500	110,12	123,25	164,31	177,44
450 x 200	34,51	41,37	52,09	58,95	900 x 150	55,85	66,65	87,06	97,86
450 x 250	39,43	46,57	58,90	66,04	900 x 200	65,29	76,37	99,54	110,62
450 x 300	43,55	50,98	64,75	72,18	900 x 250	74,88	86,26	112,39	123,77
450 x 350	48,62	56,33	71,62	79,33	900 x 300	82,89	94,55	123,73	135,39
450 x 400	53,21	62,14	78,09	87,02	900 x 350	92,79	104,74	137,11	149,06
450 x 450	58,44	67,66	85,26	94,48	900 x 400	101,39	114,56	149,34	162,51
500 x 150	32,33	39,19	49,58	56,44	900 x 450	111,59	125,04	163,32	176,77
500 x 200	37,61	44,75	56,82	63,96	900 x 500	121,93	135,67	180,41	194,15
500 x 250	42,98	50,41	64,00	71,43	1000 x 150	61,10	72,50	94,79	106,19
500 x 300	47,49	55,20	70,41	78,12	1000 x 200	71,38	83,08	108,49	120,19
500 x 350	53,04	61,05	77,94	85,95	1000 x 250	81,82	93,80	122,43	134,41
500 x 400	58,03	67,25	84,99	94,21	1000 x 300	90,54	102,81	134,82	147,09
500 x 450	63,75	73,26	92,85	102,36	1000 x 350	101,60	114,15	149,72	162,27
500 x 500	69,57	79,37	100,90	110,70	1000 x 400	110,64	124,41	162,76	176,53
600 x 150	40,35	48,70	60,32	68,67	1000 x 450	121,75	135,81	178,04	192,10
600 x 200	47,31	55,96	69,31	77,96	1000 x 500	133,02	147,37	193,65	208,00
600 x 250	54,37	63,30	78,50	87,43					

Longitud y altura, ref. dimensiones de hueco.

### Rejillas para retorno de aire

#### Descripción del producto

Rejilla de retorno, marca KOOLAIR, modelo **21-45-H**, de dimensiones LxH, para retorno de aire, con aletas horizontales fijas a 45°. Puede incorporar compuerta de regulación (-O) y accesorio de fijación a determinar. Acabado estándar en chapa de acero galvanizado y pintados estándar en color gris RAL 7042 o blanco RAL 9010, para otros acabados consultar.

#### Otros modelos

**21-45-V.** Rejilla de lamas verticales fijas a 45°.

#### Fijaciones

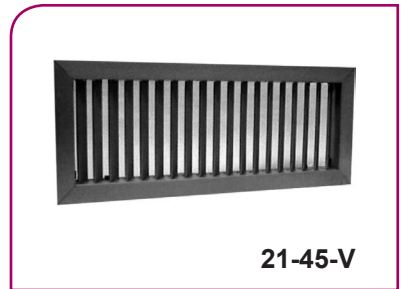
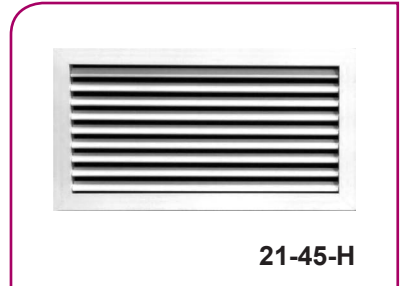
Con clips, es necesario marco de montaje (+MM).

El incremento por incluir (-SFO) será en función del tamaño y tipo de rejilla, siendo los siguientes:

2 (-SFO) **5,18€**, 4 (-SFO) **10,36€**, 6 (-SFO) **15,54€**, es necesario marco de montaje (+MM).

Con tornillos (-T), sin indicar nada la rejilla dispone de taladros para atornillar.

Con plenum de conexión frontal/lateral (**PE-20/21**) de chapa de acero galvanizado (Pág.170).



#### Dimensiones genéricas

L = LONGITUD NOMINAL (Hueco)  
H = ALTURA NOMINAL (Hueco)

*Fijación por tornillos, Hueco = (L-5) x (H-5)*

**21-45-H, 21-45-V**

## Serie 21

€/ Unidad

PINTADO ESTÁNDAR

REJILLAS PARA RETORNO DE AIRE								
L x H mm	21-45-H	21-45-H+MM	21-45-H-O	21-45-H-O+MM	21-45-V	21-45-V+MM	21-45-V-O	21-45-V-O+MM
200 x 150	19,52	24,64	29,33	34,45	20,08	25,20	29,89	35,01
200 x 200	21,90	27,31	32,53	37,94	21,90	27,31	32,53	37,94
250 x 150	21,08	26,49	32,13	37,54	22,67	28,08	33,72	39,13
250 x 200	23,98	29,68	36,00	41,70	25,07	30,77	37,09	42,79
250 x 250	27,14	33,13	40,41	46,40	27,14	33,13	40,41	46,40
300 x 150	22,63	28,33	34,91	40,61	25,24	30,94	37,52	43,22
300 x 200	25,72	31,71	39,13	45,12	27,92	33,91	41,33	47,32
300 x 250	29,17	35,45	43,98	50,26	30,24	36,52	45,05	51,33
300 x 300	32,56	39,12	48,60	55,16	32,56	39,12	48,60	55,16
350 x 150	24,15	30,14	37,67	43,66	27,30	33,29	40,82	46,81
350 x 200	27,46	33,74	42,26	48,54	30,17	36,45	44,97	51,25
350 x 250	31,20	37,76	47,57	54,13	32,69	39,25	49,06	55,62
350 x 300	34,88	41,74	52,63	59,49	35,20	42,06	52,95	59,81
350 x 350	37,73	44,87	56,93	64,07	37,73	44,87	56,93	64,07
400 x 150	25,96	32,24	40,72	47,00	30,12	36,40	44,88	51,16
400 x 200	29,19	35,75	45,38	51,94	32,96	39,52	49,15	55,71
400 x 250	33,23	40,09	51,15	58,01	35,76	42,62	53,68	60,54
400 x 300	37,21	44,35	56,69	63,83	38,56	45,70	58,04	65,18
400 x 350	40,26	47,69	61,36	68,79	41,36	48,79	62,46	69,89
400 x 400	44,47	53,12	67,26	75,91	44,47	53,12	67,26	75,91
450 x 150	27,49	34,05	43,50	50,06	32,16	38,72	48,17	54,73
450 x 200	30,93	37,79	48,51	55,37	35,19	42,05	52,77	59,63
450 x 250	35,28	42,42	54,75	61,89	38,19	45,33	57,66	64,80
450 x 300	39,57	47,00	60,77	68,20	41,17	48,60	62,37	69,80
450 x 350	42,83	50,54	65,83	73,54	44,18	51,89	67,18	74,89
450 x 400	47,35	56,28	72,23	81,16	47,49	56,42	72,37	81,30
450 x 450	50,58	59,80	77,40	86,62	50,58	59,80	77,40	86,62
500 x 150	29,02	35,88	46,27	53,13	34,69	41,55	51,94	58,80
500 x 200	32,69	39,83	51,90	59,04	37,98	45,12	57,19	64,33
500 x 250	37,35	44,78	58,37	65,80	41,25	48,68	62,27	69,70
500 x 300	41,95	49,66	64,87	72,58	44,51	52,22	67,43	75,14
500 x 350	45,43	53,44	70,33	78,34	47,80	55,81	72,70	80,71
500 x 400	50,26	59,48	77,22	86,44	51,41	60,63	78,37	87,59
500 x 450	53,69	63,20	82,79	92,30	54,79	64,30	83,89	93,40
500 x 500	58,21	68,01	89,54	99,34	58,21	68,01	89,54	99,34
600 x 150	35,62	43,97	55,59	63,94	39,55	47,90	59,52	67,87
600 x 200	40,46	49,11	62,46	71,11	43,29	51,94	65,29	73,94
600 x 250	46,65	55,58	70,78	79,71	47,01	55,94	71,14	80,07
600 x 300	52,78	62,00	79,15	88,37	50,74	59,96	77,11	86,33
600 x 350	57,41	66,92	86,11	95,62	54,52	64,03	83,22	92,73
600 x 400	63,78	74,50	94,91	105,63	58,62	69,34	89,75	100,47
600 x 450	68,37	79,38	102,04	113,05	62,49	73,50	96,16	107,17
600 x 500	74,43	85,73	110,73	122,03	66,44	77,74	102,74	114,04

Longitud y altura, ref. dimensiones de hueco.

€ / Unidad

PINTADO ESTÁNDAR

REJILLAS PARA RETORNO DE AIRE								
L x H mm	21-45-H	21-45-H+MM	21-45-H-O	21-45-H-O+MM	21-45-V	21-45-V+MM	21-45-V-O	21-45-V-O+MM
700 x 150	38,57	48,15	61,03	70,61	44,64	54,22	67,10	76,68
700 x 200	43,81	53,69	68,61	78,49	48,91	58,79	73,71	83,59
700 x 250	50,56	60,72	77,81	87,97	53,15	63,31	80,40	90,56
700 x 300	57,27	67,72	87,08	97,53	57,44	67,89	87,25	97,70
700 x 350	62,30	73,04	94,80	105,54	61,77	72,51	94,27	105,01
700 x 400	69,22	81,17	104,53	116,48	66,45	78,40	101,76	113,71
700 x 450	74,20	86,44	112,43	124,67	70,93	83,17	109,16	121,40
700 x 500	80,82	93,35	122,09	134,62	75,50	88,03	116,77	129,30
800 x 150	41,57	51,76	70,30	80,49	49,29	59,48	78,02	88,21
800 x 200	47,21	57,69	78,67	89,15	54,00	64,48	85,46	95,94
800 x 250	54,56	65,32	88,96	99,72	58,71	69,47	93,11	103,87
800 x 300	61,83	72,89	99,23	110,29	63,45	74,51	100,85	111,91
800 x 350	67,27	78,62	107,79	119,14	68,25	79,60	108,77	120,12
800 x 400	74,77	87,32	118,55	131,10	73,42	85,97	117,20	129,75
800 x 450	80,15	93,00	130,29	143,14	78,40	91,25	128,54	141,39
800 x 500	87,35	100,48	141,54	154,67	83,47	96,60	137,66	150,79
900 x 150	44,61	55,41	75,82	86,62	53,99	64,79	85,20	96,00
900 x 200	50,66	61,74	84,91	95,99	59,13	70,21	93,38	104,46
900 x 250	58,62	70,00	96,13	107,51	64,29	75,67	101,80	113,18
900 x 300	66,51	78,17	107,35	119,01	69,49	81,15	110,33	121,99
900 x 350	72,34	84,29	116,66	128,61	74,78	86,73	119,10	131,05
900 x 400	80,43	93,60	128,38	141,55	80,43	93,60	128,38	141,55
900 x 450	86,23	99,68	137,96	151,41	85,91	99,36	137,64	151,09
900 x 500	94,01	107,75	152,49	166,23	91,49	105,23	149,97	163,71
1000 x 150	47,71	59,11	81,40	92,80	58,75	70,15	92,44	103,84
1000 x 200	54,20	65,90	91,31	103,01	64,34	76,04	101,45	113,15
1000 x 250	62,77	74,75	103,38	115,36	69,93	81,91	110,54	122,52
1000 x 300	71,27	83,54	115,55	127,82	75,59	87,86	119,87	132,14
1000 x 350	77,80	90,35	125,92	138,47	81,64	94,19	129,76	142,31
1000 x 400	86,23	100,00	138,35	152,12	87,49	101,26	139,61	153,38
1000 x 450	92,44	106,50	148,73	162,79	93,47	107,53	149,76	163,82
1000 x 500	100,83	115,18	161,46	175,81	99,57	113,92	160,20	174,55

Longitud y altura, ref. dimensiones de hueco.

## Serie 21

€/ Unidad

SIN TRATAMIENTO

REJILLAS PARA RETORNO DE AIRE								
L x H mm	21-45-H	21-45-H+MM	21-45-H-O	21-45-H-O+MM	21-45-V	21-45-V+MM	21-45-V-O	21-45-V-O+MM
200 x 150	12,83	17,95	22,64	27,76	13,40	18,52	23,21	28,33
200 x 200	14,69	20,10	25,32	30,73	14,69	20,10	25,32	30,73
250 x 150	13,99	19,40	25,04	30,45	15,58	20,99	26,63	32,04
250 x 200	16,32	22,02	28,34	34,04	17,41	23,11	29,43	35,13
250 x 250	19,01	25,00	32,28	38,27	19,01	25,00	32,28	38,27
300 x 150	15,18	20,88	27,46	33,16	17,79	23,49	30,07	35,77
300 x 200	17,68	23,67	31,09	37,08	19,87	25,86	33,28	39,27
300 x 250	20,63	26,91	35,44	41,72	21,72	28,00	36,53	42,81
300 x 300	23,60	30,16	39,64	46,20	23,60	30,16	39,64	46,20
350 x 150	16,38	22,37	29,90	35,89	19,53	25,52	33,05	39,04
350 x 200	19,08	25,36	33,88	40,16	21,79	28,07	36,59	42,87
350 x 250	22,30	28,86	38,67	45,23	23,80	30,36	40,17	46,73
350 x 300	25,55	32,41	43,30	50,16	25,87	32,73	43,62	50,48
350 x 350	28,00	35,14	47,20	54,34	28,00	35,14	47,20	54,34
400 x 150	17,93	24,21	32,69	38,97	22,08	28,36	36,84	43,12
400 x 200	20,51	27,07	36,70	43,26	24,28	30,84	40,47	47,03
400 x 250	24,02	30,88	41,94	48,80	26,56	33,42	44,48	51,34
400 x 300	27,54	34,68	47,02	54,16	28,88	36,02	48,36	55,50
400 x 350	30,19	37,62	51,29	58,72	31,28	38,71	52,38	59,81
400 x 400	34,04	42,69	56,83	65,48	34,04	42,69	56,83	65,48
450 x 150	19,19	25,75	35,20	41,76	23,87	30,43	39,88	46,44
450 x 200	21,98	28,84	39,56	46,42	26,24	33,10	43,82	50,68
450 x 250	25,78	32,92	45,25	52,39	28,68	35,82	48,15	55,29
450 x 300	29,59	37,02	50,79	58,22	31,20	38,63	52,40	59,83
450 x 350	32,44	40,15	55,44	63,15	33,79	41,50	56,79	64,50
450 x 400	36,57	45,50	61,45	70,38	36,73	45,66	61,61	70,54
450 x 450	39,46	48,68	66,28	75,50	39,46	48,68	66,28	75,50
500 x 150	20,50	27,36	37,75	44,61	26,15	33,01	43,40	50,26
500 x 200	23,48	30,62	42,69	49,83	28,77	35,91	47,98	55,12
500 x 250	27,58	35,01	48,60	56,03	31,47	38,90	52,49	59,92
500 x 300	31,69	39,40	54,61	62,32	34,25	41,96	57,17	64,88
500 x 350	34,74	42,75	59,64	67,65	37,11	45,12	62,01	70,02
500 x 400	39,17	48,39	66,13	75,35	40,34	49,56	67,30	76,52
500 x 450	42,26	51,77	71,36	80,87	43,36	52,87	72,46	81,97
500 x 500	46,46	56,26	77,79	87,59	46,46	56,26	77,79	87,59
600 x 150	26,67	35,02	46,64	54,99	30,59	38,94	50,56	58,91
600 x 200	30,78	39,43	52,78	61,43	33,62	42,27	55,62	64,27
600 x 250	36,39	45,32	60,52	69,45	36,75	45,68	60,88	69,81
600 x 300	42,01	51,23	68,38	77,60	39,98	49,20	66,35	75,57
600 x 350	46,19	55,70	74,89	84,40	43,29	52,80	71,99	81,50
600 x 400	52,14	62,86	83,27	93,99	46,99	57,71	78,12	88,84
600 x 450	56,37	67,38	90,04	101,05	50,50	61,51	84,17	95,18
600 x 500	62,09	73,39	98,39	109,69	54,10	65,40	90,40	101,70

Longitud y altura, ref. dimensiones de hueco.

€ / Unidad

SIN TRATAMIENTO

REJILLAS PARA RETORNO DE AIRE								
L x H mm	21-45-H	21-45-H+MM	21-45-H-O	21-45-H-O+MM	21-45-V	21-45-V+MM	21-45-V-O	21-45-V-O+MM
700 x 150	29,24	38,82	51,70	61,28	35,30	44,88	57,76	67,34
700 x 200	33,73	43,61	58,53	68,41	38,83	48,71	63,63	73,51
700 x 250	39,88	50,04	67,13	77,29	42,47	52,63	69,72	79,88
700 x 300	46,04	56,49	75,85	86,30	46,22	56,67	76,03	86,48
700 x 350	50,60	61,34	83,10	93,84	50,08	60,82	82,58	93,32
700 x 400	57,10	69,05	92,41	104,36	54,34	66,29	89,65	101,60
700 x 450	61,70	73,94	99,93	112,17	58,43	70,67	96,66	108,90
700 x 500	67,96	80,49	109,23	121,76	62,64	75,17	103,91	116,44
800 x 150	31,90	42,09	60,63	70,82	39,62	49,81	68,35	78,54
800 x 200	36,77	47,25	68,23	78,71	43,56	54,04	75,02	85,50
800 x 250	43,48	54,24	77,88	88,64	47,62	58,38	82,02	92,78
800 x 300	50,21	61,27	87,61	98,67	51,82	62,88	89,22	100,28
800 x 350	55,15	66,50	95,67	107,02	56,14	67,49	96,66	108,01
800 x 400	62,21	74,76	105,99	118,54	60,87	73,42	104,65	117,20
800 x 450	67,20	80,05	117,34	130,19	65,44	78,29	115,58	128,43
800 x 500	74,01	87,14	128,20	141,33	70,15	83,28	124,34	137,47
900 x 150	34,63	45,43	65,84	76,64	44,01	54,81	75,22	86,02
900 x 200	39,90	50,98	74,15	85,23	48,37	59,45	82,62	93,70
900 x 250	47,18	58,56	84,69	96,07	52,86	64,24	90,37	101,75
900 x 300	54,50	66,16	95,34	107,00	57,50	69,16	98,34	110,00
900 x 350	59,84	71,79	104,16	116,11	62,27	74,22	106,59	118,54
900 x 400	67,49	80,66	115,44	128,61	67,49	80,66	115,44	128,61
900 x 450	72,86	86,31	124,59	138,04	72,54	85,99	124,27	137,72
900 x 500	80,27	94,01	138,75	152,49	77,76	91,50	136,24	149,98
1000 x 150	37,45	48,85	71,14	82,54	48,49	59,89	82,18	93,58
1000 x 200	43,11	54,81	80,22	91,92	53,25	64,95	90,36	102,06
1000 x 250	51,01	62,99	91,62	103,60	58,18	70,16	98,79	110,77
1000 x 300	58,93	71,20	103,21	115,48	63,26	75,53	107,54	119,81
1000 x 350	64,95	77,50	113,07	125,62	68,78	81,33	116,90	129,45
1000 x 400	72,91	86,68	125,03	138,80	74,17	87,94	126,29	140,06
1000 x 450	78,69	92,75	134,98	149,04	79,72	93,78	136,01	150,07
1000 x 500	86,70	101,05	147,33	161,68	85,43	99,78	146,06	160,41

Longitud y altura, ref. dimensiones de hueco.





## Serie 21

### Rejillas para conducto circular y cuadrado de simple deflexión

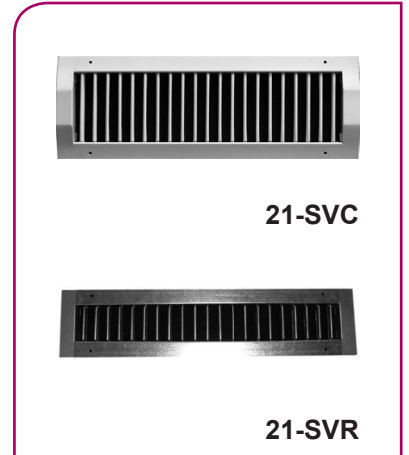
#### Descripción del producto

Rejilla para conducto circular y cuadrado de simple deflexión de aletas verticales orientables individualmente, marca KOOLAIR, modelo **21-SVC**, de dimensión LxH, para impulsión o retorno de aire. Puede incorporar compuerta regulación (-O, RFS05/06). Fabricada en chapa acero galvanizado.

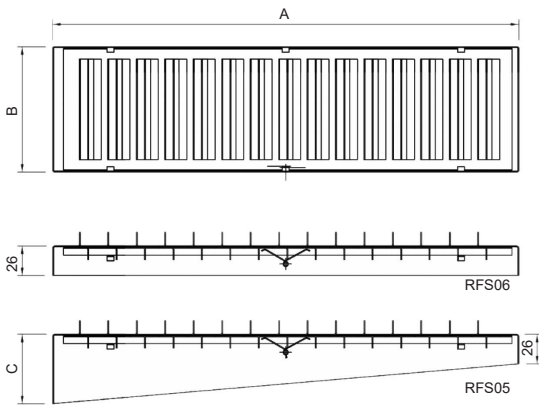
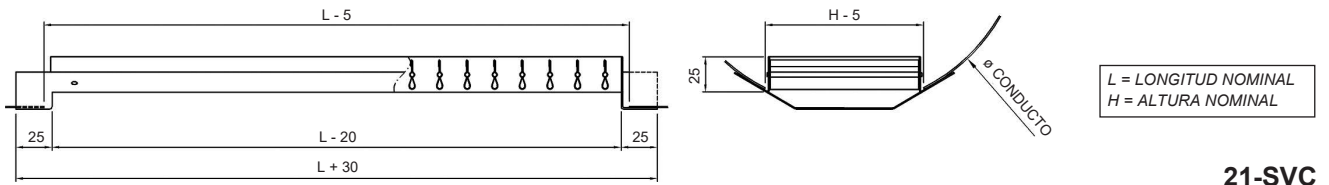
Acabado estándar en chapa de acero galvanizado (**21-SVC/SVR-ZN**) y pintados estándar en gris RAL 7042 o blanco RAL 9010, para otros acabados consultar.

#### Fijaciones

Con tornillos (-T), sin indicar nada la rejilla dispone de taladros para atornillar.



#### Dimensiones genéricas



Ø DEL CONDUCTO CIRCULAR H en mm						
	75 (**)	75 (*)	75	125	175	225
Ø MINIMO mm	100	160	315	315	560	630
Ø MAXIMO mm	125	250	400	900	1250	1400

(\*) Tipo 21-SVI-C  
(\*\*) Tipo 21-SVII-C

€/ Unidad

REJILLAS PARA CONDUCTO CIRCULAR Y CUADRADO DE SIMPLE DEFLEXIÓN					
L x H mm	21-SVC/SVR	21-SVC/SVR-ZN	RFS06	RFS05	-O
225 x 75	16,62	13,85	14,59	14,02	10,38
225 x 125	20,63	17,20	16,75	16,09	10,58
225 x 175	25,56	21,30	18,72	17,37	12,02
225 x 225	27,04	22,53	19,60	18,71	13,27
325 x 75	22,42	18,68	16,59	16,00	12,45
325 x 125	26,39	21,99	19,10	18,40	12,90
325 x 175	29,09	24,24	22,19	20,60	14,80
325 x 225	31,02	25,85	23,09	22,19	16,37
425 x 75	25,97	21,65	18,31	17,70	14,54
425 x 125	29,91	24,93	21,19	20,44	15,24
425 x 175	32,49	27,08	24,69	23,89	17,58
425 x 225	34,74	28,95	26,75	25,92	19,47
525 x 75	29,67	24,73	20,85	20,19	17,92
525 x 125	33,56	27,96	24,12	23,34	18,99
525 x 175	36,43	30,35	28,21	27,30	22,00
525 x 225	38,87	32,38	30,75	29,73	24,13
625 x 75	35,67	29,73	23,52	22,82	20,02
625 x 125	39,13	32,60	27,10	26,26	21,34
625 x 175	42,92	35,76	31,34	30,34	24,80
625 x 225	46,14	38,45	33,74	32,68	27,25
825 x 75	47,16	39,31	27,15	26,41	28,44
825 x 125	51,20	42,66	31,41	31,04	29,75
825 x 175	55,54	46,29	37,17	36,48	34,25
825 x 225	59,71	49,75	40,85	39,81	37,51
1025 x 75	54,91	45,76	30,36	29,58	32,70
1025 x 125	61,25	51,05	35,28	35,13	34,51
1025 x 175	66,39	55,33	43,20	42,55	39,90
1025 x 225	71,29	59,41	48,64	47,62	43,72
1225 x 75	63,17	52,65	35,48	34,57	36,88
1225 x 125	70,27	58,56	41,23	41,04	39,20
1225 x 175	76,04	63,37	49,25	48,14	45,48
1225 x 225	81,79	68,17	56,84	55,65	49,95



### Rejillas para conducto circular y cuadrado de doble deflexión

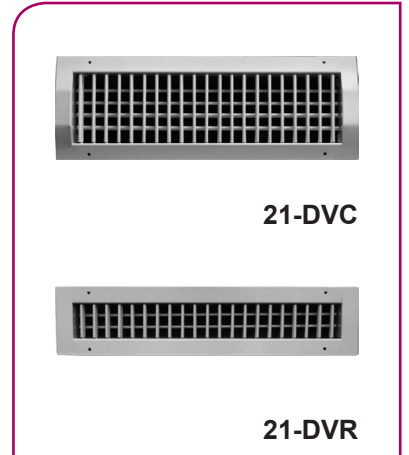
#### Descripción del producto

Rejilla para conducto circular y cuadrado de doble deflexión de aletas frontales verticales y aletas posteriores horizontales, ambas orientables individualmente, marca KOOLAIR, modelo **21-DVC**, de dimensión LxH, para impulsión o retorno de aire. Puede incorporar compuerta regulación (-O, **RFS05/06**). Fabricada en chapa acero galvanizado.

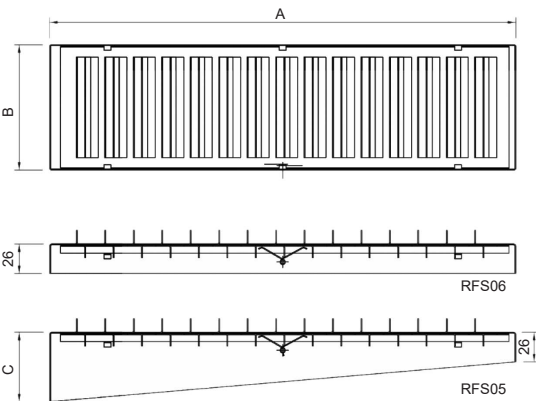
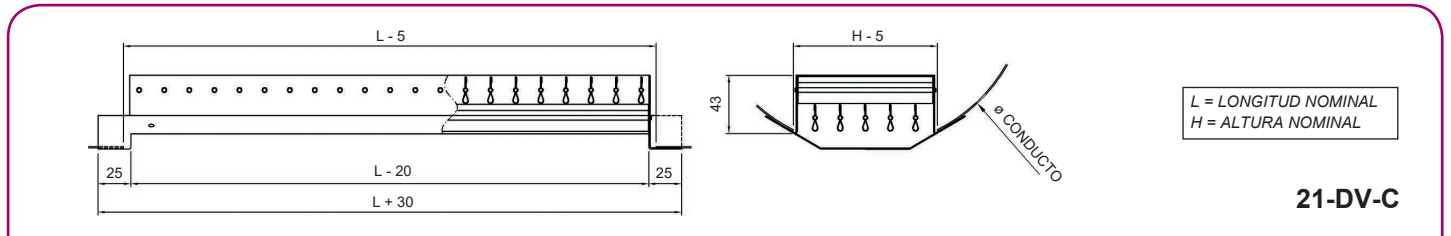
Acabado estándar en chapa de acero galvanizado (**21-DVC/DVR-ZN**) y pintados estándar en gris RAL 7042 o blanco RAL 9010, para otros acabados consultar.

#### Fijaciones

Con tornillos (-T), sin indicar nada la rejilla dispone de taladros para atornillar.



#### Dimensiones genéricas



€/ Unidad

REJILLAS PARA CONDUCTO CIRCULAR Y CUADRADO DE DOBLE DEFLEXIÓN					
L x H mm	21-DVC/DVR	21-DVC/DVR-ZN	RFS06	RFS05	-O
225 x 75	23,33	19,44	14,59	14,02	10,38
225 x 125	33,53	27,95	16,75	16,09	10,58
225 x 175	34,95	29,12	18,72	17,37	12,02
225 x 225	40,01	33,34	19,60	18,71	13,27
325 x 75	29,33	24,44	16,59	16,00	12,45
325 x 125	37,34	31,12	19,10	18,40	12,90
325 x 175	42,59	35,49	22,19	20,60	14,80
325 x 225	47,44	39,54	23,09	22,19	16,37
425 x 75	33,56	27,96	18,31	17,70	14,54
425 x 125	41,15	34,29	21,19	20,44	15,24
425 x 175	47,06	39,22	24,69	23,89	17,58
425 x 225	52,50	43,75	26,75	25,92	19,47
525 x 75	37,99	31,66	20,85	20,19	17,92
525 x 125	45,10	37,58	24,12	23,34	18,99
525 x 175	52,45	43,71	28,21	27,30	22,00
525 x 225	58,37	48,63	30,75	29,73	24,13
625 x 75	44,12	36,77	23,52	22,82	20,02
625 x 125	50,75	42,29	27,10	26,26	21,34
625 x 175	59,03	49,18	31,34	30,34	24,80
625 x 225	65,65	54,71	33,74	32,68	27,25
825 x 75	68,33	56,94	27,15	26,41	28,44
825 x 125	76,57	63,81	31,41	31,04	29,75
825 x 175	89,44	74,54	37,17	36,48	34,25
825 x 225	102,56	85,47	40,85	39,81	37,51
1025 x 75	75,05	62,54	30,36	29,58	32,70
1025 x 125	85,47	71,23	35,28	35,13	34,51
1025 x 175	102,35	85,28	43,20	42,55	39,90
1025 x 225	119,82	99,85	48,64	47,62	43,72
1225 x 75	86,47	72,06	35,48	34,57	36,88
1225 x 125	98,29	81,90	41,23	41,04	39,20
1225 x 175	118,06	98,39	49,25	48,14	45,48
1225 x 225	137,85	114,87	56,84	55,65	49,95

Ø DEL CONDUCTO CIRCULAR H en mm						
	75 (**)	75 (*)	75	125	175	225
Ø MINIMO mm	100	160	315	315	560	630
Ø MAXIMO mm	125	250	400	900	1250	1400

(\*) Tipo 21-DVI-C  
 (\*\*) Tipo 21-DVII-C

## Serie 21

### Rejillas para conducto circular y cuadrado de simple deflexión

#### Descripción del producto

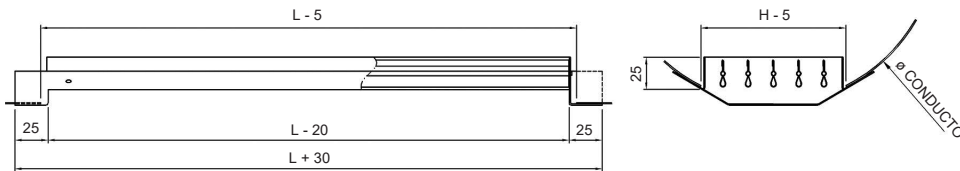
Rejilla para conducto circular y cuadrado de simple deflexión de aletas verticales orientables individualmente, marca KOOLAIR, modelo **21-SHC**, de dimensión LxH, para impulsión o retorno de aire. Puede incorporar compuerta regulación (-O, RFS05/06). Fabricada en chapa acero galvanizado.

Acabado estándar en chapa de acero galvanizado (**21-SHC/SHR-ZN**) y pintados estándar en gris RAL 7042 o blanco RAL 9010, para otros acabados consultar.

#### Fijaciones

Con tornillos (-T), sin indicar nada la rejilla dispone de taladros para atornillar.

#### Dimensiones genéricas



21-SHC

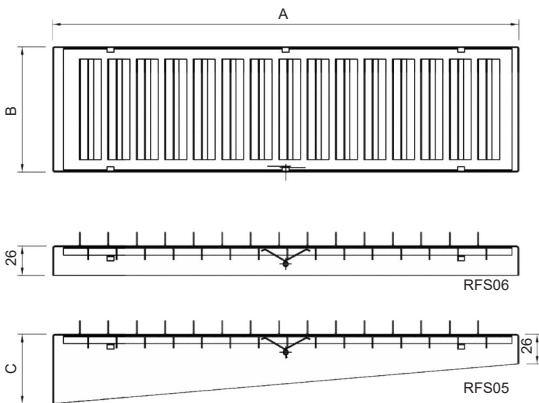
21-SHR

21-SHC

€/ Unidad

#### REJILLAS PARA CONDUCTO CIRCULAR Y CUADRADO DE SIMPLE DEFLEXIÓN

L x H mm	21-SHC/SHR	21-SHC/SHR-ZN	RFS06	RFS05	-O
225 x 75	19,40	16,16	14,59	14,02	10,38
225 x 125	23,31	19,42	16,75	16,09	10,58
225 x 175	25,56	21,30	18,72	17,37	12,02
225 x 225	26,48	22,07	19,60	18,71	13,27
325 x 75	22,54	18,79	16,59	16,00	12,45
325 x 125	26,34	21,95	19,10	18,40	12,90
325 x 175	29,09	24,24	22,19	20,60	14,80
325 x 225	30,43	25,36	23,09	22,19	16,37
425 x 75	25,56	21,30	18,31	17,70	14,54
425 x 125	29,35	24,46	21,19	20,44	15,24
425 x 175	32,49	27,08	24,69	23,89	17,58
425 x 225	34,12	28,43	26,75	25,92	19,47
525 x 75	29,21	24,34	20,85	20,19	17,92
525 x 125	32,93	27,44	24,12	23,34	18,99
525 x 175	36,43	30,35	28,21	27,30	22,00
525 x 225	38,21	31,84	30,75	29,73	24,13
625 x 75	35,13	29,27	23,52	22,82	20,02
625 x 125	38,47	32,05	27,10	26,26	21,34
625 x 175	42,92	35,76	31,34	30,34	24,80
625 x 225	45,35	37,79	33,74	32,68	27,25
825 x 75	46,48	38,74	27,15	26,41	28,44
825 x 125	50,33	41,95	31,41	31,04	29,75
825 x 175	55,54	46,29	37,17	36,48	34,25
825 x 225	58,71	48,92	40,85	39,81	37,51
1025 x 75	54,14	45,12	30,36	29,58	32,70
1025 x 125	60,23	50,19	35,28	35,13	34,51
1025 x 175	66,39	55,33	43,20	42,55	39,90
1025 x 225	70,11	58,42	48,64	47,62	43,72
1225 x 75	63,17	52,65	35,48	34,57	36,88
1225 x 125	70,27	58,56	41,23	41,04	39,20
1225 x 175	76,04	63,37	49,25	48,14	45,48
1225 x 225	81,79	68,17	56,84	55,65	49,95



Ø DEL CONDUCTO CIRCULAR H en mm						
	75 (**)	75 (*)	75	125	175	225
Ø MINIMO mm	100	160	315	315	560	630
Ø MAXIMO mm	125	250	400	900	1250	1400

(\*) Tipo 21-SHI-C

(\*\*) Tipo 21-SHII-C

### Rejillas para conducto circular y cuadrado de simple deflexión

#### Descripción del producto

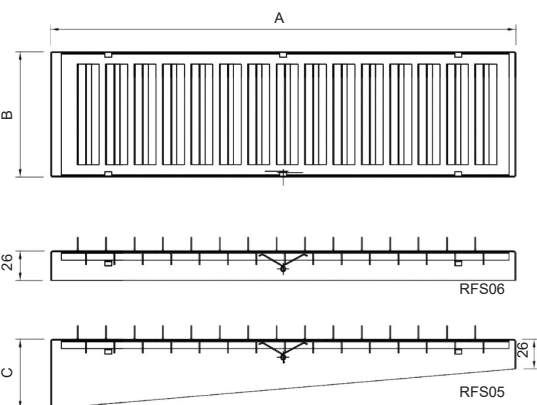
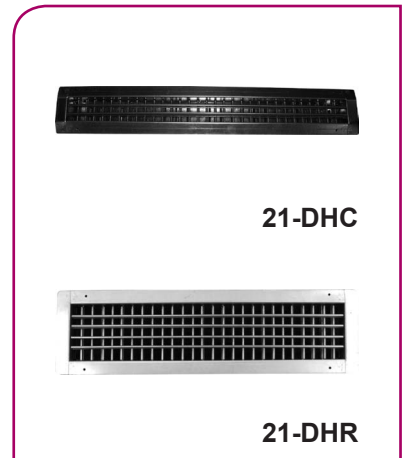
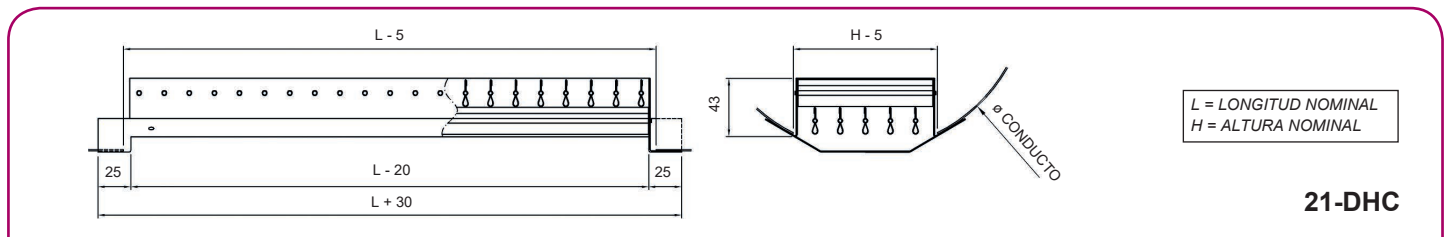
Rejilla para conducto circular y cuadrado de doble deflexión de aletas frontales verticales y aletas posteriores horizontales, ambas orientables individualmente, marca KOOLAIR, modelo **21-DHC**, de dimensión LxH, para impulsión o retorno de aire. Puede incorporar compuerta regulación (-O, RFS05/06). Fabricada en chapa acero galvanizado.

Acabado estándar en chapa de acero galvanizado (**21-DHC/DHR-ZN**) y pintados estándar en gris RAL 7042 o blanco RAL 9010, para otros acabados consultar.

#### Fijaciones

Con tornillos (-T), sin indicar nada la rejilla dispone de taladros para atornillar.

#### Dimensiones genéricas



€/ Unidad

REJILLAS PARA CONDUCTO CIRCULAR Y CUADRADO DE DOBLE DEFLEXIÓN					
L x H mm	21-DHC/DHR	21-DHC/DHR-ZN	RFS06	RFS05	-O
225 x 75	24,73	20,61	14,59	14,02	10,38
225 x 125	30,36	25,30	16,75	16,09	10,58
225 x 175	34,95	29,12	18,72	17,37	12,02
225 x 225	37,51	31,25	19,60	18,71	13,27
325 x 75	29,76	24,80	16,59	16,00	12,45
325 x 125	36,23	30,19	19,10	18,40	12,90
325 x 175	42,59	35,49	22,19	20,60	14,80
325 x 225	46,69	38,91	23,09	22,19	16,37
425 x 75	33,08	27,56	18,31	17,70	14,54
425 x 125	40,48	33,73	21,19	20,44	15,24
425 x 175	47,06	39,22	24,69	23,89	17,58
425 x 225	51,71	43,09	26,75	25,92	19,47
525 x 75	37,45	31,21	20,85	20,19	17,92
525 x 125	44,39	36,99	24,12	23,34	18,99
525 x 175	52,45	43,71	28,21	27,30	22,00
525 x 225	57,52	47,94	30,75	29,73	24,13
625 x 75	43,51	36,26	23,52	22,82	20,02
625 x 125	50,01	41,67	27,10	26,26	21,34
625 x 175	59,03	49,18	31,34	30,34	24,80
625 x 225	64,69	53,91	33,74	32,68	27,25
825 x 75	67,46	56,22	27,15	26,41	28,44
825 x 125	75,47	62,89	31,41	31,04	29,75
825 x 175	89,44	74,54	37,17	36,48	34,25
825 x 225	101,13	84,27	40,85	39,81	37,51
1025 x 75	74,11	61,76	30,36	29,58	32,70
1025 x 125	84,24	70,21	35,28	35,13	34,51
1025 x 175	102,35	85,28	43,20	42,55	39,90
1025 x 225	118,15	98,46	48,64	47,62	43,72
1225 x 75	86,47	72,06	35,48	34,57	36,88
1225 x 125	98,29	81,90	41,23	41,04	39,20
1225 x 175	118,06	98,39	49,25	48,14	45,48
1225 x 225	137,85	114,87	56,84	55,65	49,95

Ø DEL CONDUCTO CIRCULAR H en mm					
	75 (*)	75	125	175	225
Ø MINIMO mm	160	315	315	560	630
Ø MAXIMO mm	250	400	900	1250	1400

(\*)Tipo 21-DHI-C



## Serie 30

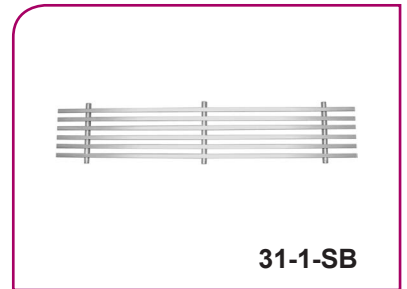
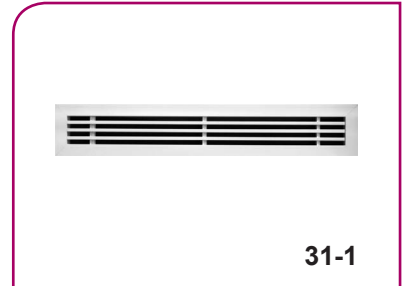
### Rejillas lineales para pared y techo

#### Descripción del producto

Rejilla lineal para impulsión o retorno de aire fabricada en aluminio, marca KOOLAIR, modelo **31-1** de dimensiones LxH con bastidor de 24 x 6 mm, con lamas fijas horizontales (**deflexión 0°**). Puede incorporar compuerta de regulación (**-O**) y accesorio de fijación a determinar. Acabado estándar en aluminio anodizado natural mate o prelacado en blanco brillo RAL 9010 ó RAL 9016, para otros acabados consultar.

#### Otros modelos

- 31-1/15-11.** Rejilla lineal de lamas fijas (deflexión 0° o 15°), con bastidor de 11 x 6 mm.
- 31-1/15-6.** Rejilla lineal de lamas fijas (deflexión 0° o 15°), con bastidor estrecho de 6,6 mm (prelacado no es posible).
- 31-15.** Rejilla lineal de lamas fijas (deflexión 15°), con bastidor de 24 x 6 mm.
- 31-1/15-20.** Rejilla lineal de lamas fijas (deflexión 0° o 15°), con bastidor plano de 20 x 1,5 mm.
- 31-1/15-G.** Rejilla lineal de lamas fijas (deflexión 0° o 15°), con 2ª deflexión de lamas verticales.
- 31-1/15-20-G.** Rejilla lineal de lamas fijas (deflexión 0° o 15°), con 2ª deflexión de lamas verticales y bastidor plano de 20x1,5 mm.
- 31-1/15-E-PM.** Rejilla lineal de lamas fijas (deflexión 0° o 15°), con bastidor estrecho de 8,7 mm y puente de montaje de sujeción (prelacado no es posible).
- 31-1/15-SB.** Rejilla lineal de lamas fijas (deflexión 0° o 15°), sin bastidor (prelacado no es posible).
- 31-1/15 SPORT.** Las rejillas lineales de protección se utilizan para impulsión y extracción en centros deportivos, gimnasios y salones de usos múltiples.



#### Fijaciones

- Con clips. Necesario marco montaje (**+MM**)
- El incremento por incluir (**-SFO**) será en función del tamaño y tipo de rejilla, siendo los siguientes:
- 2 (**-SFO**) **5,18€**, 4 (**-SFO**) **10,36€**, 6 (**-SFO**) **15,54€**, es necesario marco de montaje (**+MM**).
- Con tornillos (**-T**). La rejilla dispone de taladros para atornillar.
- Con plenum de conexión frontal/lateral (**PE-20/21**) de chapa de acero galvanizado (Pág.170).
- Con flejes de sujeción para filtro (**-FL**)

#### Dimensiones genéricas

L = LONGITUD NOMINAL (Hueco)  
H = ALTURA NOMINAL (Hueco)

*Fijación por tornillos, Hueco = (L-5) x (H-5)*

**31-1**



€/ Unidad

ACABADO ESTÁNDAR

REJILLAS LINEALES PARA PARED Y TECHO										
L x H mm	31-1	31-1-SB	31-15	31-15-SB	31-1-O	31-1-G	31-1-G-O	31-15-O	31-15-G	31-15-G-O
200 x 50	19,19	10,31	19,29	11,32	-	24,69	-	-	24,79	-
200 x 75	21,39	13,29	21,68	14,58	30,73	27,41	36,75	31,02	27,72	37,06
200 x 100	22,77	15,08	23,26	16,55	31,79	28,57	37,59	32,28	29,08	38,10
200 x 125	25,00	18,05	25,70	19,82	34,42	31,25	40,67	35,12	31,95	41,37
200 x 150	26,69	21,02	27,49	23,08	36,50	33,38	43,19	37,30	34,18	43,99
200 x 200	31,27	25,79	32,47	28,30	41,90	38,85	49,48	43,10	40,04	50,67
200 x 250	35,40	30,55	36,90	33,53	47,42	43,85	55,87	48,92	45,35	57,37
200 x 300	39,67	36,50	41,47	40,05	53,08	49,00	62,41	54,88	50,80	64,21
200 x 350	44,09	41,26	46,19	42,26	58,89	54,30	69,10	60,99	56,40	71,20
200 x 400	57,17	46,02	57,17	47,14	73,36	90,19	106,38	73,36	90,19	106,38
250 x 50	20,51	11,06	20,64	12,14	-	27,11	-	-	27,26	-
250 x 75	22,98	14,43	23,36	15,83	33,36	30,24	40,62	33,74	30,65	41,03
250 x 100	24,62	16,42	25,27	18,01	34,74	31,73	41,85	35,39	32,38	42,50
250 x 125	27,14	19,77	28,03	21,22	37,72	34,81	45,39	38,61	35,71	46,29
250 x 150	28,96	23,14	29,99	24,83	40,01	37,20	48,25	41,04	38,23	49,28
250 x 200	34,08	28,49	35,62	30,57	46,10	43,47	55,49	47,64	45,00	57,02
250 x 250	38,64	33,84	40,56	36,31	51,91	49,14	62,41	53,83	51,06	64,33
250 x 300	43,32	40,57	45,63	43,53	58,13	54,95	69,76	60,44	57,26	72,07
250 x 350	48,17	45,91	50,86	47,03	64,54	60,95	77,32	67,23	63,63	80,00
250 x 400	62,78	51,27	62,78	52,51	80,70	98,19	116,11	80,70	98,19	116,11
300 x 50	21,84	11,81	22,00	12,96	-	29,92	-	-	30,09	-
300 x 75	24,58	15,56	25,04	16,70	36,00	33,52	44,94	36,46	34,02	45,44
300 x 100	26,50	17,74	27,28	19,04	37,71	35,39	46,60	38,49	36,17	47,38
300 x 125	29,27	21,50	30,36	23,07	41,01	38,92	50,66	42,10	40,01	51,75
300 x 150	31,24	25,25	32,49	27,10	43,52	41,64	53,92	44,77	42,89	55,17
300 x 200	36,91	31,19	38,78	33,47	50,32	48,82	62,23	52,19	50,70	64,11
300 x 250	41,87	37,12	44,21	39,84	56,68	55,31	70,12	59,02	57,64	72,45
300 x 300	46,99	44,64	49,80	47,90	63,03	61,92	77,96	65,84	64,73	80,77
300 x 350	52,30	50,58	55,58	51,80	70,05	68,75	86,50	73,33	72,03	89,78
300 x 400	68,41	56,50	68,41	57,88	87,89	107,41	126,89	87,89	107,41	126,89
350 x 50	23,18	12,55	23,36	13,46	-	32,40	-	-	32,60	-
350 x 75	26,18	16,69	26,73	17,92	38,63	36,41	48,86	39,18	36,99	49,44
350 x 100	28,37	19,07	29,29	20,47	40,67	38,59	50,89	41,59	39,51	51,81
350 x 125	31,42	23,22	32,70	24,92	44,32	42,52	55,42	45,60	43,82	56,72
350 x 150	33,52	27,37	34,99	29,36	47,04	45,52	59,04	48,51	46,99	60,51
350 x 200	39,75	33,89	41,95	36,37	54,55	53,49	68,29	56,75	55,71	70,51
350 x 250	45,13	40,41	47,89	43,37	61,50	60,65	77,02	64,26	63,40	79,77
350 x 300	50,70	48,70	54,01	52,27	68,45	67,98	85,73	71,76	71,29	89,04
350 x 350	56,45	55,23	60,31	56,58	75,65	75,50	94,70	79,51	79,36	98,56
350 x 400	74,06	61,75	74,06	63,26	95,16	115,46	136,56	95,16	115,46	136,56
400 x 50	25,43	13,29	25,63	14,27	-	35,81	-	-	36,04	-
400 x 75	28,87	17,83	29,51	19,14	42,37	40,37	53,87	43,01	41,04	54,54
400 x 100	31,49	20,40	32,56	21,89	44,90	42,99	56,40	45,97	44,06	57,47
400 x 125	34,98	24,94	36,46	26,76	49,06	47,46	61,54	50,54	48,94	63,02
400 x 150	37,41	29,47	39,10	31,64	52,17	50,87	65,63	53,86	52,56	67,32
400 x 200	44,51	36,58	47,05	39,26	60,70	59,94	76,13	63,24	62,48	78,67
400 x 250	50,69	43,70	53,87	46,90	68,61	68,08	86,00	71,79	71,25	89,17
400 x 300	57,03	52,77	60,84	56,63	76,51	76,37	95,85	80,32	80,18	99,66
400 x 350	63,55	59,88	68,00	61,34	84,65	84,86	105,96	89,10	89,31	110,41
400 x 400	79,81	66,99	79,81	68,63	102,60	124,74	147,53	102,60	124,74	147,53
450 x 50	26,77	16,54	27,02	17,75	-	38,35	-	-	38,59	-
450 x 75	30,48	21,74	31,21	23,32	45,02	43,31	57,85	45,75	44,07	58,61
450 x 100	33,39	24,77	34,59	26,58	47,90	46,26	60,77	49,10	47,46	61,97
450 x 125	37,14	29,96	38,82	32,15	52,38	51,12	66,36	54,06	52,80	68,04
450 x 150	39,71	35,15	41,63	37,73	55,72	54,80	70,81	57,64	56,72	72,73
450 x 200	47,39	43,38	50,27	46,55	64,97	64,70	82,28	67,85	67,57	85,15
450 x 250	54,00	51,60	57,59	55,37	73,47	73,51	92,98	77,06	77,11	96,58
450 x 300	60,76	61,99	65,08	66,52	81,96	82,50	103,70	86,28	86,81	108,01
450 x 350	67,73	70,21	72,76	71,92	90,73	91,67	114,67	95,76	96,71	119,71
450 x 400	91,71	78,43	91,71	80,35	116,59	144,35	169,23	116,59	144,35	169,23

Longitud y altura, ref. dimensiones de hueco.  
El precio no incluye el marco metálico.

### SUPLEMENTO POR UN EXTREMO ABATIBLE

Ancho de la rejilla hasta 150 mm	32,05
Ancho de la rejilla superior a 150 mm	56,68

Difusión de Aire: Rejillas y Bocas de Extracción



## Serie 30

€/ Unidad

ACABADO ESTÁNDAR

REJILLAS LINEALES PARA PARED Y TECHO										
L x H mm	31-1	31-1-SB	31-15	31-15-SB	31-1-O	31-1-G	31-1-G-O	31-15-O	31-15-G	31-15-G-O
500 x 50	28,14	17,28	28,40	18,54	-	41,26	-	-	41,53	-
500 x 75	32,12	22,87	32,92	24,54	47,70	46,70	62,28	48,50	47,54	63,12
500 x 100	35,29	26,09	36,63	28,00	50,89	50,02	65,62	52,23	51,35	66,95
500 x 125	39,33	31,68	41,20	34,00	55,75	55,36	71,78	57,62	57,24	73,66
500 x 150	42,06	37,27	44,20	39,99	59,31	59,38	76,63	61,45	61,53	78,78
500 x 200	50,29	46,08	53,51	49,45	69,50	70,21	89,42	72,72	73,42	92,63
500 x 250	57,31	54,89	61,33	58,90	78,33	79,82	100,84	82,35	83,85	104,87
500 x 300	64,51	66,05	69,33	70,89	87,43	89,62	112,54	92,25	94,44	117,36
500 x 350	71,91	74,86	77,54	76,69	96,81	99,62	124,52	102,44	105,23	130,13
500 x 400	97,42	83,67	97,42	85,71	124,38	153,70	180,66	124,38	153,70	180,66
600 x 50	30,91	18,76	31,23	20,15	-	46,84	-	-	47,18	-
600 x 75	35,44	25,14	36,42	26,97	53,36	53,19	71,11	54,34	54,21	72,13
600 x 100	39,17	28,75	40,80	30,86	57,21	57,21	75,25	58,84	58,83	76,87
600 x 125	43,76	35,13	46,03	37,69	62,75	63,41	82,40	65,02	65,67	84,66
600 x 150	46,78	41,49	49,37	44,53	66,75	68,03	88,00	69,34	70,62	90,59
600 x 200	56,12	51,48	60,00	55,24	78,12	80,60	102,60	82,00	84,48	106,48
600 x 250	64,00	61,46	68,85	64,46	88,13	91,70	115,83	92,98	96,56	120,69
600 x 300	72,06	74,19	77,89	77,81	98,43	102,99	129,36	104,26	108,82	135,19
600 x 350	80,35	84,18	87,15	86,23	109,05	114,51	143,21	115,85	121,31	150,01
600 x 400	108,98	94,16	108,98	96,45	140,11	171,30	202,43	140,11	171,30	202,43
700 x 50	34,65	22,76	35,03	24,43	-	53,12	-	-	53,52	-
700 x 75	39,91	30,18	41,04	32,38	59,93	60,43	80,45	61,06	61,63	81,65
700 x 100	44,35	34,45	46,25	36,97	64,60	65,21	85,46	66,50	67,11	87,36
700 x 125	49,65	41,86	52,31	44,92	70,99	72,36	93,70	73,65	75,02	96,36
700 x 150	53,13	49,27	56,16	51,67	75,59	77,67	100,13	78,62	80,71	103,17
700 x 200	63,91	60,96	68,47	63,93	88,71	92,13	116,93	93,27	96,69	121,49
700 x 250	72,99	72,64	78,69	76,19	100,24	104,89	132,14	105,94	110,59	137,84
700 x 300	82,28	87,47	89,11	91,74	112,09	117,85	147,66	118,92	124,68	154,49
700 x 350	91,80	99,15	99,77	101,58	124,30	131,04	163,54	132,27	139,02	171,52
700 x 400	126,75	110,84	126,75	113,55	162,06	189,06	224,37	162,06	189,06	224,37
800 x 50	37,53	24,25	37,97	26,02	-	58,97	-	-	59,43	-
800 x 75	43,33	32,45	44,64	34,82	69,69	67,17	93,53	71,00	68,54	94,90
800 x 100	48,33	37,11	50,50	39,82	74,46	72,64	98,77	76,63	74,83	100,96
800 x 125	54,19	45,30	57,23	47,51	81,60	80,66	108,07	84,64	83,70	111,11
800 x 150	57,95	53,49	61,43	56,11	86,68	86,58	115,31	90,16	90,07	118,80
800 x 200	69,84	66,36	75,08	69,59	101,30	102,79	134,25	106,54	108,01	139,47
800 x 250	79,80	79,22	86,34	83,08	114,20	117,04	151,44	120,74	123,58	157,98
800 x 300	89,97	95,61	97,80	100,27	127,37	131,51	168,91	135,20	139,36	176,76
800 x 350	100,39	108,47	109,55	111,12	140,91	146,25	186,77	150,07	155,40	195,92
800 x 400	138,42	121,33	138,42	124,29	182,20	218,44	262,22	182,20	218,44	262,22
900 x 50	41,37	28,23	41,85	30,31	-	65,49	-	-	66,00	-
900 x 75	47,88	37,48	49,36	40,23	76,32	74,66	103,10	77,80	76,21	104,65
900 x 100	53,59	42,80	56,05	45,93	81,91	80,91	109,23	84,37	83,35	111,67
900 x 125	60,18	52,05	63,61	55,85	89,93	89,86	119,61	93,36	93,31	123,06
900 x 150	64,41	61,29	68,34	64,27	95,62	96,48	127,69	99,55	100,41	131,62
900 x 200	77,77	75,85	83,67	79,55	112,02	114,59	148,84	117,92	120,49	154,74
900 x 250	88,94	90,41	96,31	94,82	126,45	130,52	168,03	133,82	137,89	175,40
900 x 300	100,34	108,89	109,19	114,20	141,18	146,68	187,52	150,03	155,52	196,36
900 x 350	112,03	123,45	122,35	126,47	156,35	163,13	207,45	166,67	173,44	217,76
900 x 400	156,40	138,01	156,40	141,38	204,35	236,51	284,46	204,35	236,51	284,46
1000 x 50	44,34	29,73	44,89	31,90	-	71,60	-	-	72,17	-
1000 x 75	51,41	39,75	53,06	42,65	81,94	81,66	112,19	83,59	83,39	113,92
1000 x 100	57,68	45,46	60,42	48,79	88,21	88,59	119,12	90,95	91,33	121,86
1000 x 125	64,82	55,48	68,65	58,19	96,91	98,42	130,51	100,74	102,26	134,35
1000 x 150	69,35	65,51	73,73	68,70	103,04	105,65	139,34	107,42	110,03	143,72
1000 x 200	83,85	81,25	90,41	85,21	120,96	125,53	162,64	127,52	132,10	169,21
1000 x 250	95,90	96,98	104,10	101,71	136,51	142,98	183,59	144,71	151,19	191,80
1000 x 300	108,21	117,03	118,06	122,74	152,49	160,68	204,96	162,34	170,52	214,80
1000 x 350	120,82	132,77	132,32	136,00	168,94	178,68	226,80	180,44	190,18	238,30
1000 x 400	168,29	148,50	168,29	152,12	220,41	254,73	306,85	220,41	254,73	306,85

Longitud y altura, ref. dimensiones de hueco.  
El precio no incluye el marco metálico.



€/ Unidad

ACABADO ESTÁNDAR

REJILLAS LINEALES PARA PARED Y TECHO												
L x H mm	31-1-20	31-15-20	31-1-20-O	31-15-20-O	31-1-11	31-15-11	31-1-11-O	31-15-11-O	31-1-E-PM	31-15-E-PM	31-1-6	31-15-6
200 x 50	17,83	17,93	-	-	17,71	17,92	-	-	34,04	34,25	20,61	20,82
200 x 75	19,98	20,28	29,32	29,62	19,24	19,54	28,58	28,88	37,39	37,81	24,85	25,27
200 x 100	21,31	21,80	30,33	30,82	20,51	21,04	29,53	30,06	39,90	40,55	29,10	29,73
200 x 125	23,48	24,19	32,90	33,61	22,65	23,37	32,07	32,79	41,82	42,57	33,35	34,18
200 x 150	25,12	25,92	34,93	35,73	24,23	25,05	34,04	34,86	44,33	45,30	37,59	38,63
200 x 200	29,58	30,78	40,21	41,41	28,60	29,84	39,23	40,47	48,77	50,05	46,09	47,54
200 x 250	33,59	35,09	45,61	47,11	32,51	34,06	44,53	46,08	53,79	55,50	54,58	56,44
200 x 300	37,73	39,53	51,14	52,94	36,55	38,41	49,96	51,82	58,22	60,27	63,07	65,35
200 x 350	42,02	44,12	56,82	58,92	-	-	-	-	-	-	-	-
200 x 400	97,89	97,89	114,08	114,08	-	-	-	-	-	-	-	-
250 x 50	19,05	19,18	-	-	18,97	19,23	-	-	35,65	35,93	21,42	21,68
250 x 75	21,46	21,85	31,84	32,23	20,63	21,02	31,01	31,40	39,26	39,80	25,96	26,49
250 x 100	23,05	23,69	33,17	33,81	22,17	22,82	32,29	32,94	42,04	42,85	30,51	31,30
250 x 125	25,50	26,39	36,08	36,97	24,56	25,48	35,14	36,06	44,08	45,02	35,05	36,09
250 x 150	27,27	28,30	38,32	39,35	26,28	27,32	37,33	38,37	46,86	48,07	39,58	40,90
250 x 200	32,27	33,81	44,29	45,83	31,18	32,76	43,20	44,78	51,68	53,30	48,67	50,50
250 x 250	36,69	38,61	49,96	51,88	35,49	37,46	48,76	50,73	57,23	59,39	57,75	60,11
250 x 300	41,25	43,55	56,06	58,36	39,93	42,30	54,74	57,11	62,05	64,62	66,83	69,71
250 x 350	45,97	48,66	62,34	65,03	-	-	-	-	-	-	-	-
250 x 400	105,96	105,96	123,88	123,88	-	-	-	-	-	-	-	-
300 x 50	20,27	20,42	-	-	20,23	20,55	-	-	37,28	37,59	22,23	22,55
300 x 75	22,95	23,41	34,37	34,83	22,02	22,51	33,44	33,93	41,14	41,79	27,07	27,71
300 x 100	24,80	25,58	36,01	36,79	23,82	24,62	35,03	35,83	44,18	45,15	31,91	32,85
300 x 125	27,52	28,61	39,26	40,35	26,48	27,60	38,22	39,34	46,35	47,49	36,74	38,01
300 x 150	29,43	30,68	41,71	42,96	28,33	29,61	40,61	41,89	49,38	50,85	41,58	43,17
300 x 200	34,97	36,85	48,38	50,26	33,75	35,66	47,16	49,07	54,59	56,56	51,25	53,47
300 x 250	39,81	42,15	54,62	56,96	38,47	40,86	53,28	55,67	60,66	63,27	60,91	63,78
300 x 300	44,78	47,59	60,82	63,63	43,33	46,20	59,37	62,24	65,87	68,98	70,58	74,08
300 x 350	49,96	53,23	67,71	70,98	-	-	-	-	-	-	-	-
300 x 400	114,02	114,02	133,50	133,50	-	-	-	-	-	-	-	-
350 x 50	21,49	21,67	-	-	21,50	21,87	-	-	38,89	39,27	23,04	23,42
350 x 75	24,43	24,99	36,88	37,44	23,43	23,99	35,88	36,44	43,02	43,78	28,18	28,93
350 x 100	26,56	27,48	38,86	39,78	25,48	26,42	37,78	38,72	46,31	47,46	33,30	34,42
350 x 125	29,54	30,82	42,44	43,72	28,40	29,72	41,30	42,62	48,61	49,95	38,43	39,93
350 x 150	31,59	33,06	45,11	46,58	30,38	31,89	43,90	45,41	51,91	53,63	43,56	45,43
350 x 200	37,68	39,89	52,48	54,69	36,34	38,59	51,14	53,39	57,51	59,80	53,82	56,44
350 x 250	42,93	45,69	59,30	62,06	41,47	44,28	57,84	60,65	64,11	67,16	64,07	67,44
350 x 300	48,36	51,66	66,11	69,41	46,76	50,14	64,51	67,89	69,74	73,36	74,33	78,45
350 x 350	53,96	57,82	73,16	77,02	-	-	-	-	-	-	-	-
350 x 400	122,10	122,10	143,20	143,20	-	-	-	-	-	-	-	-
400 x 50	23,61	23,82	-	-	23,70	24,13	-	-	41,49	41,93	23,86	24,29
400 x 75	26,99	27,63	40,49	41,13	25,92	26,57	39,42	40,07	46,04	46,92	29,29	30,14
400 x 100	29,56	30,62	42,97	44,03	28,41	29,49	41,82	42,90	49,77	51,08	34,71	35,99
400 x 125	32,99	34,47	47,07	48,55	31,75	33,25	45,83	47,33	52,38	53,91	40,13	41,85
400 x 150	35,34	37,03	50,10	51,79	34,03	35,75	48,79	50,51	56,11	58,07	45,55	47,70
400 x 200	42,31	44,85	58,50	61,04	40,84	43,42	57,03	59,61	62,43	65,06	56,39	59,41
400 x 250	48,35	51,52	66,27	69,44	46,72	49,95	64,64	67,87	69,91	73,41	67,24	71,11
400 x 300	54,54	58,34	74,02	77,82	52,76	56,63	72,24	76,11	77,15	81,31	78,09	82,82
400 x 350	60,90	65,36	82,00	86,46	-	-	-	-	-	-	-	-
400 x 400	146,86	146,86	169,65	169,65	-	-	-	-	-	-	-	-
450 x 50	24,84	25,08	-	-	24,96	25,46	-	-	43,10	43,60	24,67	25,16
450 x 75	28,49	29,21	43,03	43,75	27,32	28,06	41,86	42,60	47,92	48,91	30,38	31,36
450 x 100	31,32	32,52	45,83	47,03	30,07	31,28	44,58	45,79	51,90	53,38	36,10	37,56
450 x 125	35,02	36,69	50,26	51,93	33,68	35,38	48,92	50,62	54,65	56,37	41,82	43,76
450 x 150	37,51	39,43	53,52	55,44	36,10	38,04	52,11	54,05	58,63	60,85	47,54	49,97
450 x 200	45,06	47,93	62,64	65,51	43,47	46,38	61,05	63,96	65,38	68,34	58,97	62,37
450 x 250	51,51	55,11	70,98	74,58	49,75	53,41	69,22	72,88	74,26	78,21	70,40	74,78
450 x 300	58,11	62,44	79,31	83,64	56,21	60,58	77,41	81,78	81,88	86,57	81,84	87,18
450 x 350	64,92	69,95	87,92	92,95	-	-	-	-	-	-	-	-
450 x 400	154,94	154,94	179,82	179,82	-	-	-	-	-	-	-	-

Longitud y altura, ref. dimensiones de hueco.  
El precio no incluye el marco metálico.

Difusión de Aire: Rejillas y Bocas de Extracción





## Serie 30

€/ Unidad

ACABADO ESTÁNDAR

REJILLAS LINEALES PARA PARED Y TECHO												
L x H mm	31-1-20	31-15-20	31-1-20-O	31-15-20-O	31-1-11	31-15-11	31-1-11-O	31-15-11-O	31-1-E-PM	31-15-E-PM	31-1-6	31-15-6
500 x 50	26,07	26,34	-	-	26,24	26,79	-	-	44,73	45,28	25,48	26,03
500 x 75	29,98	30,79	45,56	46,37	28,74	29,55	44,32	45,13	49,80	50,90	31,49	32,58
500 x 100	33,08	34,42	48,68	50,02	31,75	33,10	47,35	48,70	54,04	55,69	37,51	39,13
500 x 125	37,06	38,93	53,48	55,35	35,62	37,52	52,04	53,94	56,93	58,85	43,52	45,68
500 x 150	39,71	41,85	56,96	59,10	38,20	40,37	55,45	57,62	61,19	63,66	49,52	52,23
500 x 200	47,80	51,01	67,01	70,22	46,09	49,35	65,30	68,56	69,20	72,50	61,55	65,35
500 x 250	54,67	58,68	75,69	79,70	52,79	56,86	73,81	77,88	78,59	82,99	73,56	78,45
500 x 300	61,71	66,53	84,63	89,45	59,66	64,54	82,58	87,46	86,61	91,84	85,59	91,55
500 x 350	68,94	74,56	93,84	99,46	-	-	-	-	-	-	-	-
500 x 400	163,04	163,04	190,00	190,00	-	-	-	-	-	-	-	-
600 x 50	28,56	28,89	-	-	28,83	29,49	-	-	47,99	48,66	27,10	27,76
600 x 75	33,03	34,01	50,95	51,93	31,60	32,59	49,52	50,51	54,04	55,36	33,71	35,02
600 x 100	36,68	38,31	54,72	56,35	35,15	36,78	53,19	54,82	59,26	61,24	40,30	42,27
600 x 125	41,20	43,47	60,19	62,46	39,56	41,85	58,55	60,84	62,83	65,15	46,90	49,52
600 x 150	44,13	46,72	64,10	66,69	42,41	45,02	62,38	64,99	68,06	71,03	53,51	56,78
600 x 200	53,31	57,19	75,31	79,19	51,37	55,29	73,37	77,29	76,85	80,82	66,70	71,27
600 x 250	61,02	65,88	85,15	90,01	58,89	63,80	83,02	87,93	87,28	92,57	79,90	85,78
600 x 300	68,91	74,74	95,28	101,11	66,59	72,48	92,96	98,85	96,08	102,36	93,10	100,28
600 x 350	77,02	83,81	105,72	112,51	-	-	-	-	-	-	-	-
600 x 400	179,27	179,27	210,40	210,40	-	-	-	-	-	-	-	-
700 x 50	32,01	32,39	-	-	32,39	33,16	-	-	54,02	54,80	37,55	38,32
700 x 75	37,18	38,32	57,20	58,34	35,60	36,75	55,62	56,77	60,76	62,31	44,89	46,43
700 x 100	41,54	43,44	61,79	63,69	39,83	41,75	60,08	62,00	66,67	68,99	52,23	54,54
700 x 125	46,77	49,42	68,11	70,76	44,94	47,61	66,28	68,95	70,68	73,39	59,57	62,64
700 x 150	50,16	53,20	72,62	75,66	48,23	51,29	70,69	73,75	76,58	80,06	66,91	70,74
700 x 200	60,77	65,32	85,57	90,12	58,58	63,17	83,38	87,97	86,50	91,14	81,61	86,96
700 x 250	69,67	75,36	96,92	102,61	67,26	72,99	94,51	100,24	98,31	104,50	96,29	103,17
700 x 300	78,76	85,59	108,57	115,40	76,11	83,01	105,92	112,82	108,23	115,57	110,97	119,39
700 x 350	88,08	96,05	120,58	128,55	-	-	-	-	-	-	-	-
700 x 400	212,22	212,22	247,53	247,53	-	-	-	-	-	-	-	-
800 x 50	34,57	34,99	-	-	35,04	35,92	-	-	59,07	59,96	39,17	40,05
800 x 75	40,27	41,58	66,63	67,94	38,52	39,83	64,88	66,19	66,33	68,10	47,11	48,86
800 x 100	45,18	47,36	71,31	73,49	43,28	45,47	69,41	71,60	72,75	75,41	55,04	57,66
800 x 125	50,95	54,00	78,36	81,41	48,91	51,98	76,32	79,39	77,02	80,13	62,96	66,48
800 x 150	54,62	58,10	83,35	86,83	52,47	55,99	81,20	84,72	83,45	87,43	70,90	75,29
800 x 200	66,32	71,56	97,78	103,02	63,90	69,16	95,36	100,62	94,15	99,46	86,75	92,90
800 x 250	76,08	82,61	110,48	117,01	73,40	79,98	107,80	114,38	107,00	114,08	102,61	110,51
800 x 300	86,03	93,88	123,43	131,28	83,11	91,01	120,51	128,41	117,69	126,10	118,48	128,12
800 x 350	96,24	105,39	136,76	145,91	-	-	-	-	-	-	-	-
800 x 400	228,55	228,55	272,33	272,33	-	-	-	-	-	-	-	-
900 x 50	38,03	38,53	-	-	38,63	39,61	-	-	65,10	66,10	50,87	51,86
900 x 75	44,45	45,93	72,89	74,37	42,54	44,02	70,98	72,46	73,05	75,05	59,54	61,52
900 x 100	50,07	52,53	78,39	80,85	48,00	50,48	76,32	78,80	80,17	83,16	68,21	71,18
900 x 125	56,56	60,00	86,31	89,75	54,32	57,79	84,07	87,54	84,87	88,36	76,89	80,84
900 x 150	60,69	64,62	91,90	95,83	58,33	62,30	89,54	93,51	91,99	96,47	85,56	90,51
900 x 200	73,84	79,73	108,09	113,98	71,16	77,10	105,41	111,35	103,80	109,78	102,91	109,83
900 x 250	84,79	92,15	122,30	129,66	81,83	89,25	119,34	126,76	118,03	126,01	120,24	129,14
900 x 300	95,95	104,81	136,79	145,65	92,71	101,62	133,55	142,46	129,66	139,13	137,59	148,47
900 x 350	107,40	117,71	151,72	162,03	-	-	-	-	-	-	-	-
900 x 400	261,62	261,62	309,57	309,57	-	-	-	-	-	-	-	-
1000 x 50	40,62	41,17	-	-	41,30	42,40	-	-	70,15	71,26	52,50	53,59
1000 x 75	47,58	49,23	78,11	79,76	45,50	47,15	76,03	77,68	78,62	80,84	61,76	63,95
1000 x 100	53,75	56,48	84,28	87,01	51,49	54,23	82,02	84,76	86,26	89,59	71,02	74,32
1000 x 125	60,77	64,61	92,86	96,70	58,33	62,19	90,42	94,28	91,22	95,09	80,27	84,68
1000 x 150	65,19	69,57	98,88	103,26	62,64	67,04	96,33	100,73	98,85	103,84	89,53	95,04
1000 x 200	79,46	86,02	116,57	123,13	76,54	83,14	113,65	120,25	111,27	117,92	108,05	115,76
1000 x 250	91,26	99,47	131,87	140,08	88,05	96,31	128,66	136,92	125,97	134,84	126,58	136,49
1000 x 300	103,31	113,17	147,59	157,45	99,80	109,71	144,08	153,99	138,00	148,53	145,10	157,20
1000 x 350	115,66	127,15	163,78	175,27	-	-	-	-	-	-	-	-
1000 x 400	278,41	278,41	330,53	330,53	-	-	-	-	-	-	-	-

Longitud y altura, ref. dimensiones de hueco.

El precio no incluye el marco metálico. Para los modelos 31-1-6 y 31-15-6, montaje de la rejilla enrasada en paramento.



€/ Unidad

ACABADO ESTÁNDAR

REJILLAS LINEALES PARA PARED Y TECHO									
L x H mm	31-1-E SPORT	31-15-E SPORT	31-1-E SPORT	31-15-E SPORT	L x H mm	31-1-E SPORT	31-15-E SPORT	31-1-E SPORT	31-15-E SPORT
	24 mm	24 mm	20 mm	20 mm		24 mm	24 mm	20 mm	20 mm
200 x 50	22,20	22,25	20,64	20,70	500 x 50	44,53	44,68	42,36	42,51
200 x 75	27,72	27,83	26,12	26,23	500 x 75	54,38	54,68	52,16	52,45
200 x 100	35,44	35,62	33,79	33,96	500 x 100	64,50	64,95	62,22	62,67
200 x 125	43,06	43,29	41,36	41,58	500 x 125	77,20	77,79	74,86	75,46
200 x 150	48,58	48,86	46,82	47,10	500 x 150	86,74	87,49	84,35	85,11
200 x 200	65,08	65,48	63,22	63,61	500 x 200	110,93	111,98	108,43	109,48
200 x 250	78,81	79,31	76,86	77,36	500 x 250	133,43	134,78	130,82	132,17
200 x 300	92,56	93,17	90,49	91,11	500 x 300	155,95	157,61	153,23	154,89
200 x 350	106,31	107,04	104,14	104,87	500 x 350	178,49	180,44	175,66	177,61
200 x 400	120,49	121,33	118,20	119,05	500 x 400	201,45	203,71	198,51	200,76
250 x 50	26,00	26,06	24,34	24,40	600 x 50	48,95	49,14	46,56	46,75
250 x 75	32,33	32,47	30,63	30,77	600 x 75	60,03	60,40	57,59	57,95
250 x 100	38,51	38,72	36,75	36,97	600 x 100	71,38	71,93	68,89	69,43
250 x 125	46,74	47,02	44,92	45,21	600 x 125	85,30	86,02	82,74	83,46
250 x 150	52,86	53,22	50,99	51,35	600 x 150	96,06	96,96	93,45	94,36
250 x 200	70,57	71,07	68,60	69,11	600 x 200	122,67	123,94	119,95	121,22
250 x 250	85,93	86,58	83,87	84,51	600 x 250	147,60	149,24	144,77	146,41
250 x 300	100,89	101,68	98,72	99,51	600 x 300	172,55	174,55	169,60	171,60
250 x 350	115,86	116,79	113,57	114,51	600 x 350	197,52	199,88	194,46	196,82
250 x 400	130,88	131,95	128,49	129,56	600 x 400	222,91	225,63	219,73	222,45
300 x 50	27,86	27,95	26,09	26,18	700 x 50	60,92	61,13	58,31	58,52
300 x 75	34,81	34,97	33,00	33,17	700 x 75	73,48	73,90	70,82	71,24
300 x 100	41,59	41,85	39,73	39,99	700 x 100	86,73	87,37	84,01	84,65
300 x 125	50,42	50,77	48,51	48,85	700 x 125	103,06	103,92	100,28	101,14
300 x 150	57,15	57,59	55,18	55,62	700 x 150	115,20	116,26	112,37	113,43
300 x 200	76,08	76,69	74,01	74,63	700 x 200	146,25	147,74	143,31	144,79
300 x 250	92,66	93,44	90,49	91,26	700 x 250	175,07	176,98	172,01	173,92
300 x 300	108,82	109,79	106,55	107,50	700 x 300	203,89	206,23	200,71	203,06
300 x 350	125,04	126,18	122,66	123,79	700 x 350	232,74	235,52	229,45	232,22
300 x 400	141,27	142,59	138,78	140,10	700 x 400	262,03	265,22	258,62	261,81
350 x 50	29,74	29,85	27,88	27,98	800 x 50	65,21	65,47	62,38	62,64
350 x 75	37,30	37,50	35,38	35,59	800 x 75	79,00	79,48	76,11	76,59
350 x 100	44,68	45,00	42,72	43,04	800 x 100	93,46	94,19	90,52	91,25
350 x 125	54,12	54,54	52,11	52,52	800 x 125	111,01	111,98	108,01	108,99
350 x 150	61,46	61,98	59,40	59,91	800 x 150	124,36	125,58	121,30	122,52
350 x 200	81,61	82,33	79,44	80,16	800 x 200	157,84	159,55	154,66	156,37
350 x 250	99,40	100,33	97,11	98,05	800 x 250	189,08	191,27	185,79	187,98
350 x 300	116,82	117,95	114,43	115,56	800 x 300	220,34	223,03	216,93	219,61
350 x 350	134,25	135,60	131,76	133,09	800 x 350	251,63	254,80	248,08	251,27
350 x 400	151,69	153,24	149,09	150,64	800 x 400	283,34	287,01	279,68	283,34
400 x 50	32,05	32,17	30,09	30,21	900 x 50	77,48	77,76	74,42	74,69
400 x 75	40,22	40,45	38,20	38,44	900 x 75	92,73	93,28	89,62	90,17
400 x 100	48,22	48,57	46,14	46,50	900 x 100	109,11	109,94	105,94	106,76
400 x 125	58,26	58,74	56,14	56,61	900 x 125	129,08	130,18	125,84	126,94
400 x 150	66,20	66,81	64,03	64,63	900 x 150	143,79	145,18	140,50	141,87
400 x 200	87,57	88,40	85,28	86,12	900 x 200	181,72	183,65	178,30	180,24
400 x 250	106,19	107,26	103,81	104,87	900 x 250	216,84	219,32	213,30	215,78
400 x 300	124,83	126,14	122,33	123,64	900 x 300	251,98	255,02	248,32	251,35
400 x 350	143,48	145,02	140,87	142,41	900 x 350	287,15	290,74	283,36	286,95
400 x 400	162,55	164,32	159,83	161,61	900 x 400	322,76	326,89	318,85	322,99
450 x 50	40,99	41,12	38,92	39,05	1000 x 50	82,13	82,44	78,83	79,14
450 x 75	49,81	50,07	47,68	47,95	1000 x 75	98,59	99,21	95,25	95,86
450 x 100	58,89	59,29	56,72	57,12	1000 x 100	116,18	117,11	112,77	113,69
450 x 125	70,54	71,07	68,31	68,85	1000 x 125	137,36	138,59	133,90	135,12
450 x 150	79,03	79,71	76,76	77,43	1000 x 150	153,30	154,83	149,76	151,30
450 x 200	105,30	106,24	102,91	103,85	1000 x 200	193,66	195,81	189,99	192,14
450 x 250	126,59	127,81	124,10	125,30	1000 x 250	231,21	233,97	227,42	230,19
450 x 300	147,90	149,38	145,29	146,77	1000 x 300	268,78	272,16	264,87	268,24
450 x 350	169,22	170,96	166,50	168,24	1000 x 350	306,37	310,37	302,34	306,33
450 x 400	190,97	192,99	188,14	190,14	1000 x 400	344,42	349,03	340,25	344,86

Longitud y altura, ref. dimensiones de hueco.

Difusión de Aire: Rejillas y Bocas de Extracción



## Serie 30

### Rejilla lineal de suelo

#### Descripción del producto

Rejilla lineal de suelo en aluminio, marca KOOLAIR, modelo **31-1-F**, de dimensiones LxH, para impulsión o retorno de aire con lamas fijas (**deflexión 0°**). Puede incorporar compuerta de regulación (-O). Acabado estándar en aluminio natural.

#### Otros modelos

**31-15-F.** Rejilla lineal de suelo (deflexión 15°)

**31-1/15-F-G.** Rejilla lineal de suelo (deflexión 0° o 15°), con 2ª deflexión de lamas verticales.

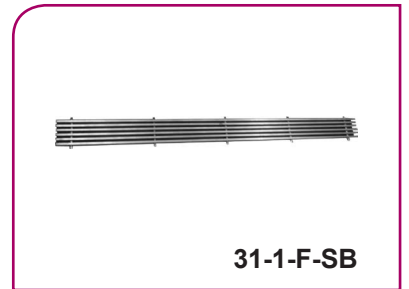
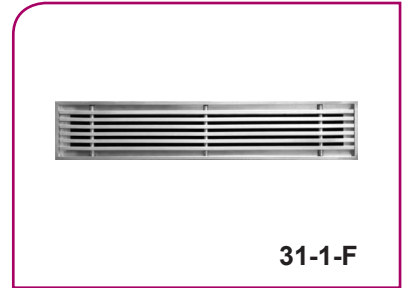
**31-1/15-SB.** Rejilla lineal de suelo (deflexión 0° o 15°), sin bastidor.

**31-1/15-FS.** Rejilla lineal de falso suelo técnico de dimensiones 599 x 599 ó 599 x 299

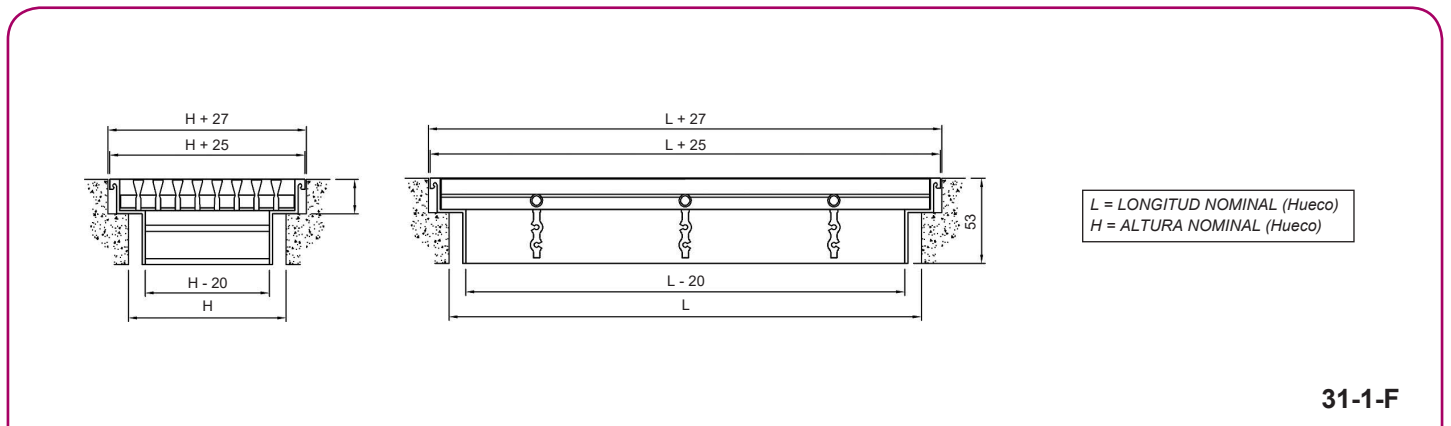
**31-1/15-NM.** Rejilla lineales con bastidor de apoyo 28 x 1,5 biselado.

#### Fijaciones

Con plenum de conexión lateral/frontal (-PFL/PFS) de chapa de acero galvanizado.



#### Dimensiones genéricas





€/ Unidad

### REJILLAS LINEALES DE SUELO

L x H mm	31-1-F	31-1-F-G	31-1-F-O	31-1-F-G-O	L x H mm	31-1-F	31-1-F-G	31-1-F-O	31-1-F-G-O
	31-15-F	31-15-F-G	31-15-F-O	31-15-F-G-O		31-15-F	31-15-F-G	31-15-F-O	31-15-F-G-O
200 x 50	21,64	35,87	-	-	500 x 50	46,75	65,94	-	-
200 x 75	25,46	40,60	34,80	49,94	500 x 75	54,07	74,35	69,65	89,93
200 x 100	29,28	46,07	38,30	55,09	500 x 100	61,38	83,57	76,98	99,17
200 x 125	33,10	52,42	42,52	61,84	500 x 125	68,70	94,11	85,12	110,53
200 x 150	36,90	57,30	46,71	67,11	500 x 150	76,01	101,99	93,26	119,24
200 x 200	44,54	69,33	55,17	79,96	500 x 200	90,65	122,10	109,86	141,31
200 x 250	52,18	80,46	64,20	92,48	500 x 250	105,28	140,91	126,30	161,93
200 x 300	59,82	91,64	73,23	105,05	500 x 300	119,92	159,86	142,84	182,78
200 x 350	67,45	102,86	82,25	117,66	500 x 350	134,54	178,90	159,44	203,80
200 x 400	75,08	114,13	91,27	130,32	500 x 400	149,18	198,06	176,14	225,02
250 x 50	23,78	38,94	-	-	600 x 50	51,14	73,10	-	-
250 x 75	28,05	44,20	38,43	54,58	600 x 75	59,35	82,28	77,27	100,20
250 x 100	32,32	50,18	42,44	60,30	600 x 100	67,57	92,56	85,61	110,60
250 x 125	36,58	57,37	47,16	67,95	600 x 125	75,79	104,18	94,78	123,17
250 x 150	40,85	62,46	51,90	73,51	600 x 150	84,01	113,13	103,98	133,10
250 x 200	49,39	75,53	61,41	87,55	600 x 200	100,45	135,41	122,45	157,41
250 x 250	57,93	87,72	71,20	100,99	600 x 250	116,90	156,41	141,03	180,54
250 x 300	66,47	99,98	81,28	114,79	600 x 300	133,34	177,58	159,71	203,95
250 x 350	75,01	112,27	91,38	128,64	600 x 350	149,77	198,86	178,47	227,56
250 x 400	83,55	124,63	101,47	142,55	600 x 400	166,21	220,28	197,34	251,41
300 x 50	32,37	42,40	-	-	700 x 50	61,30	90,24	-	-
300 x 75	37,44	48,19	48,86	59,61	700 x 75	70,85	100,66	90,87	120,68
300 x 100	42,51	55,05	53,72	66,26	700 x 100	80,41	112,54	100,66	132,79
300 x 125	47,58	62,48	59,32	74,22	700 x 125	89,98	126,20	111,32	147,54
300 x 150	52,65	68,12	64,93	80,40	700 x 150	99,54	136,31	122,00	158,77
300 x 200	62,79	82,31	76,20	95,72	700 x 200	118,66	162,34	143,46	187,14
300 x 250	72,94	95,63	87,75	110,44	700 x 250	137,79	186,64	165,04	213,89
300 x 300	83,08	109,03	99,12	125,07	700 x 300	156,91	211,14	186,72	240,95
300 x 350	93,22	122,49	110,97	140,24	700 x 350	176,03	235,76	208,53	268,26
300 x 400	103,36	136,02	122,84	155,50	700 x 400	195,16	260,55	230,47	295,86
350 x 50	34,52	45,53	-	-	800 x 50	65,77	97,34	-	-
350 x 75	40,04	51,84	52,49	64,29	800 x 75	76,24	108,83	102,60	135,19
350 x 100	45,56	59,22	57,86	71,52	800 x 100	86,71	121,79	112,84	147,92
350 x 125	51,09	67,16	63,99	80,06	800 x 125	97,17	136,52	124,58	163,93
350 x 150	56,61	73,33	70,13	86,85	800 x 150	107,64	147,71	136,37	176,44
350 x 200	67,65	88,57	82,45	103,37	800 x 200	128,57	175,90	160,03	207,36
350 x 250	78,70	102,94	95,07	119,31	800 x 250	149,50	202,40	183,90	236,80
350 x 300	89,75	117,41	107,50	135,16	800 x 300	170,44	229,11	207,84	266,51
350 x 350	100,79	131,95	119,99	151,15	800 x 350	191,36	255,97	231,88	296,49
350 x 400	111,84	146,57	132,94	167,67	800 x 400	212,30	283,02	256,08	326,80
400 x 50	36,67	59,19	-	-	900 x 50	76,06	114,76	-	-
400 x 75	42,65	66,55	56,15	80,05	900 x 75	87,86	127,48	116,30	155,92
400 x 100	48,62	74,69	62,03	88,10	900 x 100	99,67	142,04	127,99	170,36
400 x 125	54,60	84,15	68,68	98,23	900 x 125	111,48	158,82	141,23	188,57
400 x 150	60,57	90,96	75,33	105,72	900 x 150	123,28	171,16	154,49	202,37
400 x 200	72,52	108,90	88,71	125,09	900 x 200	146,90	203,10	181,15	237,35
400 x 250	84,47	125,52	102,39	143,44	900 x 250	170,51	232,90	208,02	270,41
400 x 300	96,42	142,26	115,90	161,74	900 x 300	194,13	262,94	234,97	303,78
400 x 350	108,37	159,06	129,47	180,16	900 x 350	217,74	293,14	262,06	337,46
400 x 400	120,32	175,96	143,11	198,75	900 x 400	241,36	323,56	289,31	371,51
450 x 50	44,57	62,37	-	-	1000 x 50	80,68	122,14	-	-
450 x 75	51,44	70,25	65,98	84,79	1000 x 75	93,39	135,94	123,92	166,47
450 x 100	58,30	78,91	72,81	93,42	1000 x 100	106,10	151,57	136,63	182,10
450 x 125	65,17	88,89	80,41	104,13	1000 x 125	118,81	169,43	150,90	201,52
450 x 150	72,03	96,21	88,04	112,22	1000 x 150	131,53	182,85	165,22	216,54
450 x 200	85,76	115,21	103,34	132,79	1000 x 200	156,94	216,95	194,05	254,06
450 x 250	99,49	132,89	118,96	152,36	1000 x 250	182,36	248,94	222,97	289,55
450 x 300	113,22	150,68	134,42	171,88	1000 x 300	207,79	281,20	252,07	325,48
450 x 350	126,95	168,57	149,95	191,57	1000 x 350	233,21	313,64	281,33	361,76
450 x 400	140,68	186,56	165,56	211,44	1000 x 400	258,63	346,63	310,75	398,75

Longitud y altura, ref. dimensión nominal. Rejillas pisables, para suelos sobre paramento. NO SON PARA FALSO SUELO TÉCNICO.

DIMENSIONES mm	31-1-FS 31-1-15-FS	31-1-FS-O 31-1-15-FS-O
599 x 599	282,39	335,15
599 x 299	169,65	196,02

### REJILLAS PARA FALSO SUELO TÉCNICO

DIMENSIONES mm	31-1-NM	DIMENSIONES mm	31-1-NM
367 x 265	91,2	506 x 506	212,57
492 x 317	136,92	556 x 556	242,66

Difusión de Aire: Rejillas y Bocas de Extracción

### Rejilla lineal de alta inducción

#### Descripción del producto

Rejilla lineal de alta inducción para impulsión o retorno de aire, marca KOOLAIR, modelo **31-HI**, de dimensiones LxH, con lamas fijas horizontales (deflexión 5° ó 15°) y núcleo reversible fabricado en aluminio. Puede incorporar compuerta de regulación (-O) y accesorio de fijación a determinar.

Acabado estándar en aluminio anodizado, otros acabados consultar.

#### Otros modelos

**31-HI-G.** Rejilla lineal de alta inducción con lamas fijas horizontales (deflexión 5° ó 15°) y 2ª deflexión.

#### Fijaciones

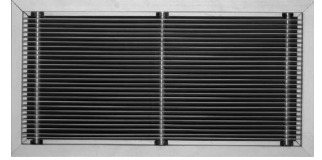
Con clips. Necesario marco de montaje (+MM).

Con flejes. Sin indicar nada la rejilla dispone de flejes laterales.

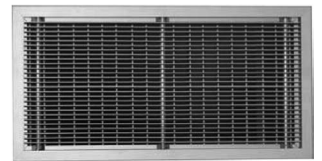
Con tornillos (-T). La rejilla dispone de taladros interiores para atornillar.

Con plenum de conexión frontal/lateral (**PE-20/21**) de chapa de acero galvanizado (Pág.170).

**PM.** Con puente de montaje.

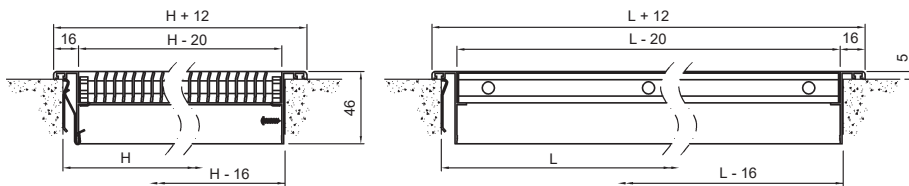


**31-HI**



**31-HI-G**

#### Dimensiones genéricas



L = LONGITUD NOMINAL (Hueco)  
H = ALTURA NOMINAL (Hueco)

Fijación por tornillos, Hueco = (L-16) x (H-16)

**31-HI**

€ / Unidad

ACABADO ESTÁNDAR

REJILLA LINEAL DE ALTA INDUCCIÓN									
L x H mm	31-HI	31-HI-O	31-HI-G	31-HI-G-O	L x H mm	31-HI	31-HI-O	31-HI-G	31-HI-G-O
200 x 50	26,12	-	31,48	-	500 x 50	43,20	-	54,98	-
200 x 75	33,19	-	39,58	-	500 x 75	56,84	-	71,10	-
200 x 100	40,27	49,29	47,69	56,71	500 x 100	70,49	86,09	87,24	102,84
200 x 125	47,36	56,78	55,83	65,25	500 x 125	84,13	100,55	103,42	119,84
200 x 150	54,44	64,25	63,95	73,76	500 x 150	97,77	115,02	119,59	136,84
200 x 200	70,11	80,74	81,73	92,36	500 x 200	128,16	147,37	155,12	174,33
200 x 250	84,36	96,38	98,14	110,16	500 x 250	155,44	176,46	187,63	208,65
200 x 300	98,53	111,94	114,45	127,86	500 x 300	182,73	205,65	220,11	243,03
200 x 350	114,20	129,00	132,35	147,15	500 x 350	213,10	238,00	255,90	280,80
200 x 400	128,45	144,64	148,78	164,97	500 x 400	240,48	267,44	288,57	315,53
250 x 50	28,25	-	34,54	-	600 x 50	47,56	-	61,71	-
250 x 75	36,39	-	43,91	-	600 x 75	63,32	-	80,47	-
250 x 100	44,53	54,65	53,30	63,42	600 x 100	79,07	97,11	99,25	117,29
250 x 125	52,67	63,25	62,71	73,29	600 x 125	94,84	113,83	118,08	137,07
250 x 150	60,81	71,86	72,11	83,16	600 x 150	110,60	130,57	136,89	156,86
250 x 200	78,86	90,88	92,71	104,73	600 x 200	145,75	167,75	178,27	200,27
250 x 250	95,24	108,51	111,70	124,97	600 x 250	177,27	201,40	216,09	240,22
250 x 300	111,52	126,33	130,56	145,37	600 x 300	208,80	235,17	253,90	280,27
250 x 350	129,57	145,94	151,30	167,67	600 x 350	243,94	272,64	295,55	324,25
250 x 400	145,94	163,86	170,30	188,22	600 x 400	275,55	306,68	333,60	364,73
300 x 50	30,37	-	37,88	-	700 x 50	53,90	-	68,44	-
300 x 75	39,58	-	48,61	-	700 x 75	71,98	-	89,84	-
300 x 100	48,78	59,99	59,37	70,58	700 x 100	90,07	110,32	111,26	131,51
300 x 125	57,98	69,72	70,14	81,88	700 x 125	108,15	129,49	132,73	154,07
300 x 150	67,18	79,46	80,91	93,19	700 x 150	126,24	148,70	154,19	176,65
300 x 200	87,62	101,03	104,54	117,95	700 x 200	166,55	191,35	201,41	226,21
300 x 250	106,11	120,92	126,27	141,08	700 x 250	202,72	229,97	244,54	271,79
300 x 300	124,51	140,55	147,90	163,94	700 x 300	238,89	268,70	287,69	317,50
300 x 350	144,95	162,70	171,68	189,43	700 x 350	279,21	311,71	335,22	367,72
300 x 400	163,44	182,92	193,46	212,94	700 x 400	315,47	350,78	378,61	413,92
350 x 50	32,50	-	40,99	-	800 x 50	60,30	-	79,47	-
350 x 75	42,76	-	52,99	-	800 x 75	80,50	-	103,71	-
350 x 100	53,02	65,32	65,02	77,32	800 x 100	100,70	126,83	127,97	154,10
350 x 125	63,29	76,19	77,07	89,97	800 x 125	120,90	148,31	152,30	179,71
350 x 150	73,55	87,07	89,11	102,63	800 x 150	141,11	169,84	176,60	205,33
350 x 200	96,37	111,17	115,56	130,36	800 x 200	186,19	217,65	230,08	261,54
350 x 250	116,97	133,34	139,85	156,22	800 x 250	226,60	261,00	278,96	313,36
350 x 300	137,51	155,26	164,05	181,80	800 x 300	267,01	304,41	327,84	365,24
350 x 350	160,32	179,52	190,66	209,86	800 x 350	312,09	352,61	381,68	422,20
350 x 400	180,94	202,04	215,02	236,12	800 x 400	352,59	396,37	430,83	474,61
400 x 50	34,73	-	44,44	-	900 x 50	66,64	-	86,12	-
400 x 75	46,04	-	57,82	-	900 x 75	89,16	-	112,90	-
400 x 100	57,37	70,78	71,21	84,62	900 x 100	111,69	140,01	139,71	168,03
400 x 125	68,69	82,77	84,64	98,72	900 x 125	134,21	163,96	166,58	196,33
400 x 150	80,01	94,77	98,05	112,81	900 x 150	156,74	187,95	193,45	224,66
400 x 200	105,21	121,40	127,52	143,71	900 x 200	207,00	241,25	252,57	286,82
400 x 250	127,85	145,77	154,47	172,39	900 x 250	252,06	289,57	306,57	344,08
400 x 300	150,50	169,98	181,42	200,90	900 x 300	297,10	337,94	360,57	401,41
400 x 350	175,69	196,79	211,08	232,18	900 x 350	347,37	391,69	420,10	464,42
400 x 400	198,43	221,22	238,22	261,01	900 x 400	392,50	440,45	474,40	522,35
450 x 50	41,07	-	51,80	-	1000 x 50	70,90	-	93,10	-
450 x 75	53,66	-	66,66	-	1000 x 75	95,54	-	122,52	-
450 x 100	66,23	80,74	81,52	96,03	1000 x 100	120,19	150,72	151,97	182,50
450 x 125	78,82	94,06	96,43	111,67	1000 x 125	144,84	176,93	181,49	213,58
450 x 150	91,41	107,42	111,32	127,33	1000 x 150	169,48	203,17	210,99	244,68
450 x 200	119,40	136,98	144,03	161,61	1000 x 200	224,50	261,61	275,97	313,08
450 x 250	144,56	164,03	173,98	193,45	1000 x 250	273,79	314,40	335,28	375,89
450 x 300	169,73	190,93	203,91	225,11	1000 x 300	323,09	367,37	394,61	438,89
450 x 350	197,73	220,73	236,84	259,84	1000 x 350	378,12	426,24	460,02	508,14
450 x 400	222,99	247,87	266,95	291,83	1000 x 400	427,50	479,62	519,66	571,78

Longitud y altura, ref. dimensiones de hueco.



## Serie 20

### Rejillas portafiltros especiales, aplicación pared

#### Descripción del producto

Rejillas portafiltros abatibles de aplicación especial para pared y techo, marca KOOLAIR fabricadas en aluminio. Acabado estándar aluminio anodizado (no se incluye filtro).  
Previa consulta y bajo demanda puede suministrarse con compuerta de regulación (-O).

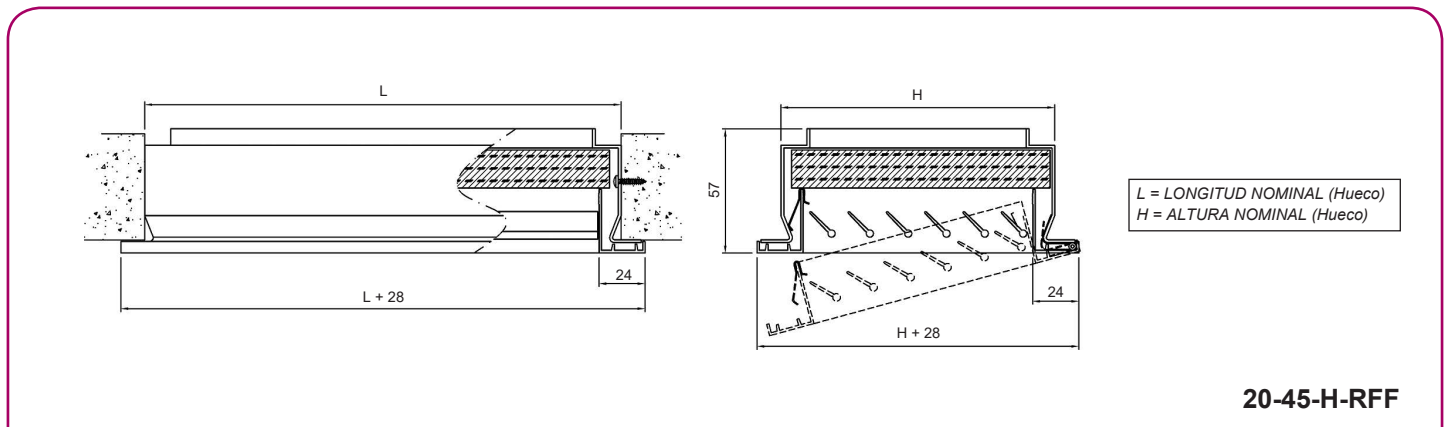
#### Modelos

**20-45-H-RFF.** Rejilla portafiltro de lamas fijas a 45° horizontales.

**25-H-RFF.** Rejilla portafiltro, toma o expulsión de aire de aletas horizontales fijas a 45°.



#### Dimensiones genéricas



€/ Unidad

REJILLAS PORTAFILTROS ESPECIALES, APLICACIÓN PARED		
MODELO	DIMENSIONES mm	Unidad
20-45-H-RFF	600 x 300	89,75
	600 x 600	130,54
25-H-RFF	600 x 300	120,27
	600 x 600	186,28

### Rejillas portafiltros especiales, aplicación techo

#### Descripción del producto

Rejillas portafiltros abatibles, de aplicación especial para techos modulares, marca KOOLAIR (No incluye filtro, espesor 13 mm).

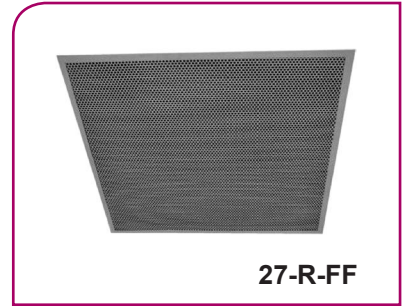
Acabado estándar blanco RAL 9010.

#### Modelos

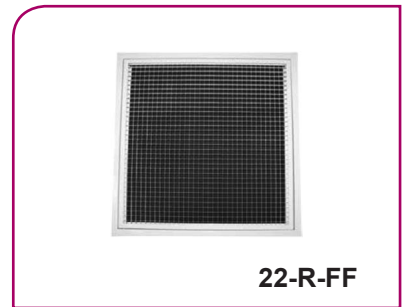
**27-R-FF.** De chapa de acero con perforación circular.

**22-R-FF.** De retícula fabricada en aluminio.

**22-I-R-FF.** Rejilla portafiltro abatible de retícula inclinada a 45° fabricada en aluminio.

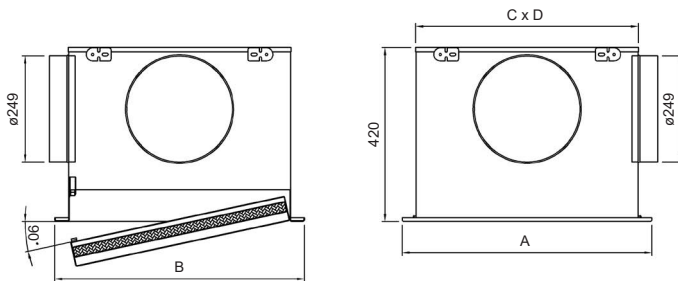


27-R-FF



22-R-FF

#### Dimensiones genéricas



DIFUSOR	A	B	C	D	FILTRO
600x300	595	295	554	254	540x225x13
600x600	595	595	554	554	540x525x13
675x675	670	670	629	629	615x598x13

27-R-FF

€/ Unidad

ACABADOS ESTÁNDAR

#### REJILLAS PORTAFILTROS ESPECIALES, APLICACIÓN TECHO

MODELO	CARACTERÍSTICAS	DIMENSIONES mm	Unidad
22-R-FF	RETÍCULA RECTA A 0°	600 x 300	125,71
		600 x 600	161,28
22-R-I-FF	RETÍCULA RECTA A 45°	600 x 300	195,02
		600 x 600	301,89
27-R-FF	CHAPA PERFORADA	600 x 300	118,87
		600 x 600	139,36
22-R-FF+P	RETÍCULA RECTA A 0° + PLENUM	600 x 300	180,11
		600 x 600	240,47
22-R-I-FF+P	RETÍCULA RECTA A 45° + PLENUM	600 x 300	249,50
		600 x 600	381,07
27-R-FF+P	CHAPA PERFORADA + PLENUM	600 x 300	173,29
		600 x 600	218,54



## Serie MM

### Marco metálico

#### Descripción del producto

Marco metálico para montaje de la rejilla.

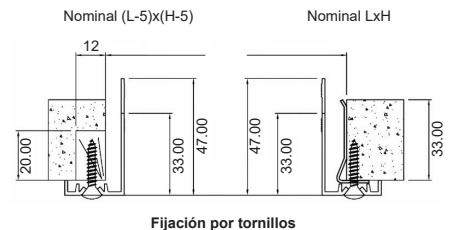
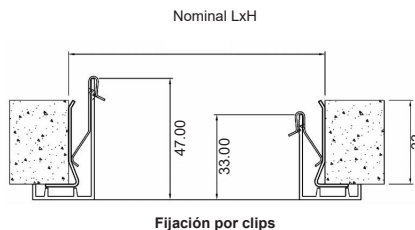
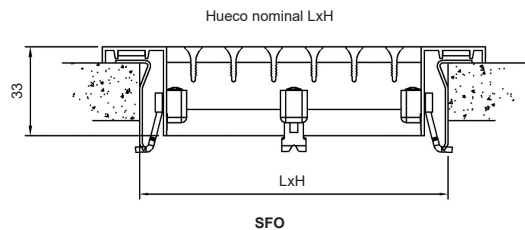
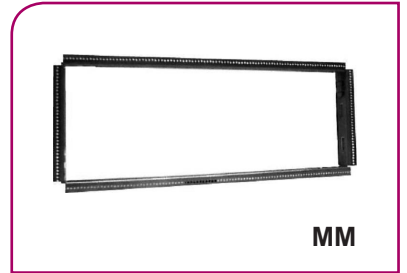
Una vez recibido el marco metálico en el hueco del paramento (el marco metálico incorpora patillas de sujeción), presentar la rejilla. Presionando suavemente, por medio de los clips de presión, la rejilla queda perfectamente adosada al marco de montaje.

El marco de montaje se suministra siempre taladrado en todo su perímetro, ofreciendo la opción de montaje por tornillos. Este procedimiento es más útil para rejillas de tamaño grande o de gran peso y siempre debe utilizarse en las de techo.

Para montaje en conductos de fibra, es recomendable la utilización del marco metálico de montaje **MM**.

El incremento por incluir (-SFO) será en función del tamaño y tipo de rejilla, siendo los siguientes:

2 (-SFO) 5,18€, 4 (-SFO) 10,36€, 6 (-SFO) 15,54€, es necesario marco de montaje (+MM).



€/ Unidad

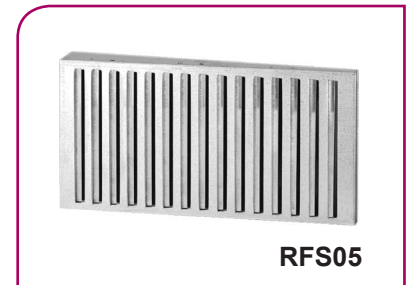
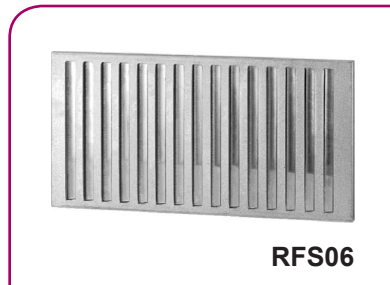
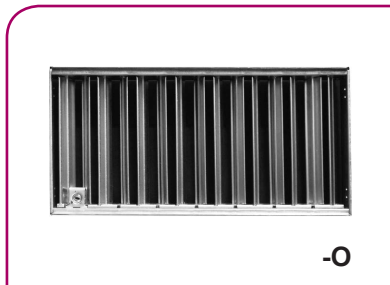
#### MARCO METÁLICO

L x H mm	Unidad	L x H mm	Unidad	L x H mm	Unidad
200 x 100	4,84	450 x 300	7,43	700 x 450	12,24
200 x 150	5,12	450 x 350	7,71	700 x 500	12,53
200 x 200	5,41	450 x 400	8,93	800 x 100	9,90
250 x 100	5,12	450 x 450	9,22	800 x 150	10,19
250 x 150	5,41	500 x 100	6,56	800 x 200	10,48
250 x 200	5,70	500 x 150	6,86	800 x 250	10,76
250 x 250	5,99	500 x 200	7,14	800 x 300	11,06
300 x 100	5,41	500 x 250	7,43	800 x 350	11,35
300 x 150	5,70	500 x 300	7,71	800 x 400	12,55
300 x 200	5,99	500 x 350	8,01	800 x 450	12,85
300 x 250	6,28	500 x 400	9,22	800 x 500	13,13
300 x 300	6,56	500 x 450	9,51	900 x 100	10,51
350 x 100	5,70	500 x 500	9,80	900 x 150	10,80
350 x 150	5,99	600 x 100	8,07	900 x 200	11,08
350 x 200	6,28	600 x 150	8,35	900 x 250	11,38
350 x 250	6,56	600 x 200	8,65	900 x 300	11,66
350 x 300	6,86	600 x 250	8,93	900 x 350	11,95
350 x 350	7,14	600 x 300	9,22	900 x 400	13,17
400 x 100	5,99	600 x 350	9,51	900 x 450	13,45
400 x 150	6,28	600 x 400	10,72	900 x 500	13,74
400 x 200	6,56	600 x 450	11,01	1000 x 100	11,12
400 x 250	6,86	600 x 500	11,30	1000 x 150	11,40
400 x 300	7,14	700 x 100	9,29	1000 x 200	11,70
400 x 350	7,43	700 x 150	9,58	1000 x 250	11,98
400 x 400	8,65	700 x 200	9,88	1000 x 300	12,27
450 x 100	6,28	700 x 250	10,16	1000 x 350	12,55
450 x 150	6,56	700 x 300	10,45	1000 x 400	13,77
450 x 200	6,86	700 x 350	10,74	1000 x 450	14,06
450 x 250	7,14	700 x 400	11,95	1000 x 500	14,35

Longitud y altura, ref. dimensiones de hueco.

Todos los marcos son de stock (se suministran desmontados).

### Compuertas de regulación



### Descripción del producto

Compuertas de regulación, marca KOOLAIR, modelos **-O**, **RFS06**, **RFS05** fabricadas en chapa de acero galvanizado.

€/ Unidad

COMPUERTA DE REGULACIÓN -O							
L x H mm	Unidad	L x H mm	Unidad	L x H mm	Unidad	L x H mm	Unidad
200 x 100	9,02	350 x 100	12,30	500 x 100	15,60	800 x 100	26,13
200 x 150	9,81	350 x 150	13,52	500 x 150	17,25	800 x 150	28,73
200 x 200	10,63	350 x 200	14,80	500 x 200	19,21	800 x 200	31,46
200 x 250	12,02	350 x 250	16,37	500 x 250	21,02	800 x 250	34,40
200 x 300	13,41	350 x 300	17,75	500 x 300	22,92	800 x 300	37,40
200 x 350	14,80	350 x 350	19,20	500 x 350	24,90	800 x 350	40,52
200 x 400	16,19	350 x 400	21,10	500 x 400	26,96	800 x 400	43,78
200 x 450	17,58	350 x 450	23,00	500 x 450	29,10	800 x 450	50,14
200 x 500	19,21	350 x 500	24,90	500 x 500	31,33	800 x 500	54,19
250 x 100	10,12	400 x 100	13,41	600 x 100	18,04	900 x 100	28,32
250 x 150	11,05	400 x 150	14,76	600 x 150	19,97	900 x 150	31,21
250 x 200	12,02	400 x 200	16,19	600 x 200	22,00	900 x 200	34,25
250 x 250	13,27	400 x 250	17,92	600 x 250	24,13	900 x 250	37,51
250 x 300	14,81	400 x 300	19,48	600 x 300	26,37	900 x 300	40,84
250 x 350	16,37	400 x 350	21,10	600 x 350	28,70	900 x 350	44,32
250 x 400	17,92	400 x 400	22,79	600 x 400	31,13	900 x 400	47,95
250 x 450	19,47	400 x 450	24,88	600 x 450	33,67	900 x 450	51,73
250 x 500	21,02	400 x 500	26,96	600 x 500	36,30	900 x 500	58,48
300 x 100	11,21	450 x 100	14,51	700 x 100	20,25	1000 x 100	30,53
300 x 150	12,28	450 x 150	16,01	700 x 150	22,46	1000 x 150	33,69
300 x 200	13,41	450 x 200	17,58	700 x 200	24,80	1000 x 200	37,11
300 x 250	14,81	450 x 250	19,47	700 x 250	27,25	1000 x 250	40,61
300 x 300	16,04	450 x 300	21,20	700 x 300	29,81	1000 x 300	44,28
300 x 350	17,75	450 x 350	23,00	700 x 350	32,50	1000 x 350	48,12
300 x 400	19,48	450 x 400	24,88	700 x 400	35,31	1000 x 400	52,12
300 x 450	21,20	450 x 450	26,82	700 x 450	38,23	1000 x 450	56,29
300 x 500	22,92	450 x 500	29,10	700 x 500	41,27	1000 x 500	60,63

Longitud y altura, ref. dimensiones de hueco. Actuación por tornillo frontal.

COMPUERTAS DE REGULACIÓN		
L x H mm	RFS06	RFS05
225 x 75	14,59	14,02
225 x 125	16,75	16,09
225 x 175	18,72	17,37
225 x 225	19,60	18,71
325 x 75	16,59	16,00
325 x 125	19,10	18,40
325 x 175	22,19	20,60
325 x 225	23,09	22,19
425 x 75	18,31	17,70
425 x 125	21,19	20,44
425 x 175	24,69	23,89
425 x 225	26,75	25,92
525 x 75	20,85	20,19
525 x 125	24,12	23,34
525 x 175	28,21	27,30
525 x 225	30,75	29,73
625 x 75	23,52	22,82
625 x 125	27,10	26,26
625 x 175	31,34	30,34
625 x 225	33,74	32,68
825 x 75	27,15	26,41
825 x 125	31,41	31,04
825 x 175	37,17	36,48
825 x 225	40,85	39,81
1025 x 75	30,36	29,58
1025 x 125	35,28	35,13
1025 x 175	43,20	42,55
1025 x 225	48,64	47,62
1225 x 75	35,48	34,57
1225 x 125	41,23	41,04
1225 x 175	49,25	48,14
1225 x 225	56,84	55,65

## Serie MM

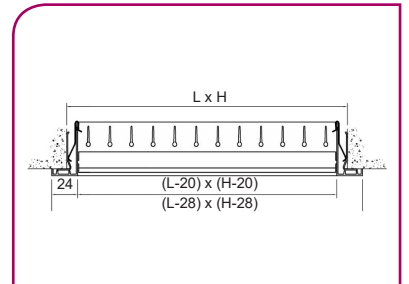
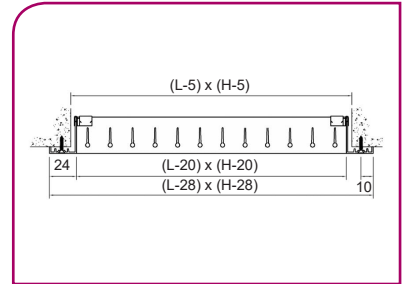
### Largueros de marco metálico

#### Dimensiones sobre paramento para atornillar

En el montaje sobre paramento para atornillar, para calcular la dimensión del hueco libre, deberá disminuirse 5 mm, tanto en largo como en alto, la dimensión nominal de la rejilla. Así para una rejilla de 500 x 300, el hueco deberá ser de 495 x 295.

#### Dimensiones sobre marco de montaje

En el montaje de rejillas sobre marco metálico, la dimensión de hueco se corresponde con la dimensión nominal de las rejillas. Así, una rejilla de 500 x 300, precisará un hueco de las mismas dimensiones.



LARGUEROS DE MARCO METÁLICO							
L en mm.	100	150	200	250	300	350	400
€ / Unidad	1,08	1,22	1,35	1,49	1,65	1,79	2,16
L en mm.	450	500	600	700	800	900	1000
€ / Unidad	2,30	2,45	2,97	3,59	3,88	4,19	4,73

Todos los marcos son de stock.

### Manta filtrante

#### Descripción del producto

Mantas filtrantes para los modelos **20-45-H-FF**, **20-45-V-FF**, **20-45-HE**, **20-45-H-FL** y **20-45-V-FL**.

Eficacia **G-2 (negra) /G-3 (blanca) /G-4 (blanca)**. Filtrado de menor a mayor.



€/ Unidad

MANTA FILTRANTE							
L x H mm	Unidad	L x H mm	Unidad	L x H mm	Unidad	L x H mm	Unidad
200 x 100	1,37	400 x300	3,22	600 x200	3,28	800 x400	6,67
200 x 150	1,57	400 x350	3,56	600 x250	3,79	800 x450	7,33
200 x 200	1,76	400 x400	3,91	600 x300	4,29	800 x500	7,99
250 x100	1,49	450 x100	1,94	600 x350	4,78	900 x100	2,95
250 x150	1,72	450 x150	2,33	600 x400	5,29	900 x150	3,69
250 x200	1,94	450 x200	2,71	600 x450	5,79	900 x200	4,43
250 x250	2,17	450 x250	3,09	600 x500	6,30	900 x250	5,17
300 x100	1,60	450 x300	3,48	700 x100	2,50	900 x300	5,90
300 x150	1,87	450 x350	3,86	700 x150	3,08	900 x350	6,64
300 x200	2,14	450 x400	4,25	700 x200	3,67	900 x400	7,37
300 x250	2,40	450 x450	4,64	700 x250	4,25	900 x450	8,11
300 x300	2,68	500 x100	2,05	700 x300	4,83	900 x500	8,84
350 x100	1,71	500 x150	2,48	700 x350	5,40	1000 x100	3,18
350 x150	2,02	500 x200	2,90	700 x400	5,98	1000 x150	3,99
350 x200	2,33	500 x250	3,32	700 x450	6,56	1000 x200	4,81
350 x250	2,63	500 x300	3,75	700 x500	7,14	1000 x250	5,62
350 x300	2,94	500 x350	4,17	800 x100	2,73	1000 x300	6,43
350 x350	3,25	500 x400	4,60	800 x150	3,39	1000 x350	7,25
400 x100	1,82	500 x450	5,03	800 x200	4,05	1000 x400	8,07
400 x150	2,17	500 x500	5,44	800 x250	4,71	1000 x450	8,88
400 x200	2,52	600 x100	2,28	800 x300	5,37	1000 x500	9,69
400 x250	2,86	600 x150	2,78	800 x350	6,01		

Longitud y altura, ref. dimensiones de hueco.



## Serie KSG

### Rejillas de seguridad, KSG

#### Descripción del producto

Rejilla de alta seguridad, marca KOOLAIR, modelo **KSG-1**. Fabricada en chapa de acero inoxidable de 2 mm o chapa de 3 mm pintada. Pueden ser empleadas tanto para impulsión como retorno de aire.

Acabado estándar pintado en blanco RAL 9010.

#### Modelos

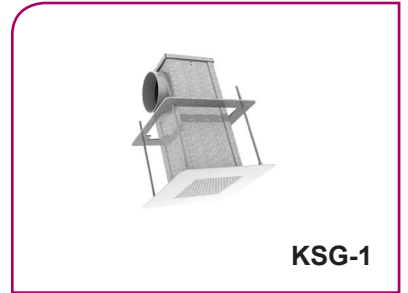
**KSG-1**. Alta seguridad (MJ: prisiones, HO: celdas de detención policial).

**KSG-3**. Rejilla de cárcel de seguridad media fabricada en chapa de acero pintada.

#### Fijaciones

-PFS. Plenum fijo de conexión superior en chapa de acero galvanizado.

-PFL. Plenum fijo de conexión lateral en chapa de acero galvanizado.

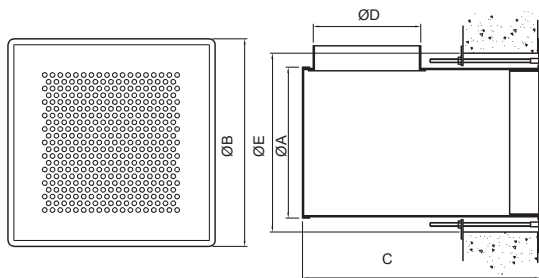


**KSG-1**

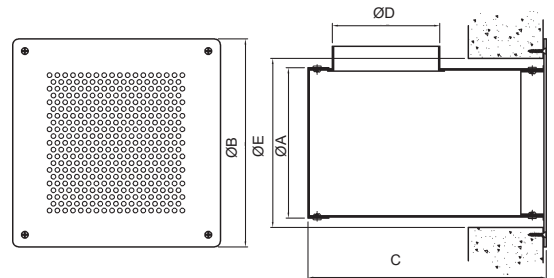


**KSG-3**

#### Dimensiones genéricas



**KSG-1**



**KSG-3**

MODELO	A	B	C (BOCA LATERAL)	C (BOCA SUPERIOR)	Ø D	E
125	132	205	317	252	98	165
150	157	230	317		98	190
200	207	280	367		148	240
250	257	330	417		198	290
300	307	380	467		248	340
350	357	430	517		298	390
400	487	480	567		348	440



€/ Unidad

ACABADO ESTÁNDAR

REJILLAS DE SEGURIDAD KSG									
MODELO	SECCIÓN PERFORADA	Rejilla de alta seguridad KSG-1			Rejilla de seguridad media KSG-3			Compuerta regulación -O	Rejilla intumescente LVV40
		Rejilla	+ Plenum lateral	+ Plenum superior	Rejilla	+ Plenum lateral	+ Plenum superior		
CHAPA									
125	125x125	161,14	203,83	200,11	119,11	147,83	147,38	9,81	97,45
150	150x150	168,44	216,29	211,94	124,12	156,09	155,64	9,81	106,59
200	200x200	182,92	245,56	235,67	133,76	172,68	171,84	10,63	135,83
250	250x250	196,19	276,04	258,71	141,62	190,68	186,59	13,27	163,50
300	300x300	213,12	312,79	286,11	152,65	213,51	205,01	16,04	227,55
350	350x350	236,92	358,67	320,73	170,05	244,03	229,98	19,20	299,48
400	400x400	255,98	402,73	351,63	182,20	271,29	250,52	22,79	366,74
500	500x500	322,82	519,30	436,22	226,61	337,11	305,22	31,33	521,01
600	600x600	389,69	643,32	521,50	275,55	402,81	365,14	52,76	700,51

Fabricación disponible en acero inoxidable.



## Serie BC

### Bocas de extracción / impulsión

#### Descripción del producto

Boca de extracción, marca KOOLAIR, modelo **GPD**, construida en chapa esmaltada. Acabado estándar blanco RAL 9010 brillo/mate.

#### Otros modelos

**GPDI**. Boca de impulsión construida en chapa esmaltada.

**46-SV**. Boca de extracción construida en PVC rígido en blanco.

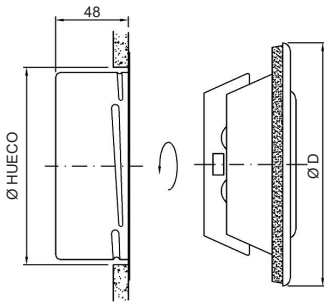
**GPD-AUTO**. Boca de extracción autorregulable en material plástico, con regulador de caudal constante mecánico.

**BEAK**. Boca de extracción fabricada en aluminio.

#### Fijaciones

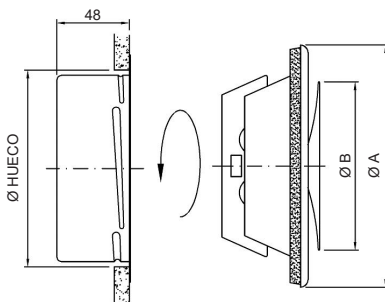
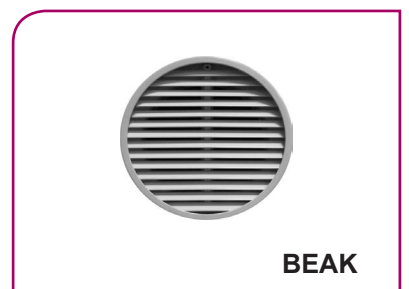
-**AM**. Con aro de montaje metálico.

#### Dimensiones genéricas



MODELO	Ø D	Ø HUECO
GPD-80	116	85
GPD-100	138	105
GPD-125	165	130
GPD-150	200	155
GPD-160	208	165
GPD-200	250	205

**GPD**

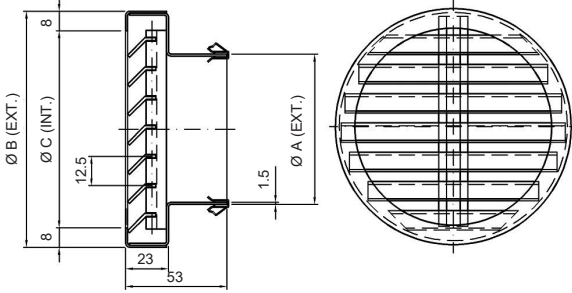


MODELO	Ø A	Ø B	Ø HUECO
GPDI-80	116	76	85
GPDI-100	140	92	105
GPDI-125	170	111	130
GPDI-150	202	135	155
GPDI-160	202	135	165
GPDI-200	254	194	205

**GPDI**



### Dimensiones genéricas



MODELO	Ø A	Ø B	Ø C
<b>BEAK 80</b>	75	120	100
<b>BEAK 100</b>	95	160	140
<b>BEAK 125</b>	120	160	140
<b>BEAK 160</b>	155	200	180

**BEAK**

€/ Unidad

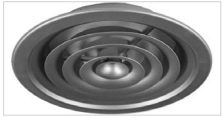
BOCAS DE EXTRACCIÓN		RAL 9010	OTROS RAL
<b>GPD</b>	MOD. GPD-80/GPDI-80 con aro de montaje	7,81	28,21
	MOD. GPD-100/GPDI-100 con aro de montaje	9,85	29
	MOD. GPD-125/GPDI-125 con aro de montaje	12,31	30,57
	MOD. GPD-150/GPDI-150 con aro de montaje	15,53	33,83
	MOD. GPD-160/GPDI-160 con aro de montaje	17,13	35,07
	MOD. GPD-200/GPDI-200 con aro de montaje	21,42	39,9
<b>46-SV</b>	MOD. 46-SV. Ø nominal 150 mm	7,45	
	MOD. 46-SV Ø nominal 150 mm con aro de montaje	18,52	
<b>GPD-AUTO</b>	MOD. GPD-AUTO-100 con aro de montaje	40,04	
	MOD. GPD-AUTO-125 con aro de montaje	40,04	
<b>BEAK</b>	MOD. BEAK-80	43,94	
	MOD. BEAK-100	52,11	
	MOD. BEAK-125	53,44	
	MOD. BEAK-160	65,02	

Material en Stock



## Difusión de Aire: Difusores

### Difusores circulares



43/44/45/404/405-SF (66)



DAI-Q (69)

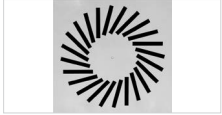


DCL-Q (70)



CDPR (72)

### Difusores rotacionales de aleta móvil



DFRO/DFTR (74)



DFRA (77)



DFRA-OV (80)



DFRQ (82)

### Difusores rotacionales de aleta fija



DFRE-Q-C-E (84)



DFRE-C-PR (86)



DFRE-GR (88)



DFRE-GR-TR (90)



DFRE-GR-PR (92)



DAFC (94)



DAFT/DFRT (96)



HDPR (98)



DRLT (100)

### Difusores largo alcance



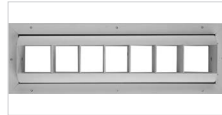
DGV (102)



DVP (103)



DVP-Q (104)



DF-47 (105)



DF-47-NARROW-IC (106)



DF-47-NARROW-LT (109)



DF-48 (111)



DF-49 (112)



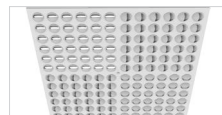
DF-49-ROT (113)



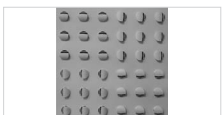
DF-89 (114)



DF-49-MT3 (115)



DTP (116)



DTP-GT (117)

### Difusores cuadrados



50-FR (118)



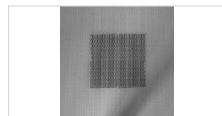
52-FR-4-STAMP (120)



54-FR (123)



56-FR (124)



36-STZ/STE (126)



KLD-Q (127)



KCD-Q (129)

### Difusores lineales



LK70-S (132)



LK70-CURVO (135)



KLR (136)



KLR-CURVO (138)



HIDE (140)



DF-LIT-E 3.0 (141)



S-71/72/74-18 (143)



S-71/72-21/28 (145)



S-71/72/74-25 (147)



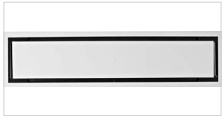
KFD (149)



KLD (151)



KLR-NARROW (153)



DF-KR (155)

### Difusores lineales integrados en conducto



LK70-C (157)



LK70-AC (158)

### Difusores desplazamiento



S-90 (159)



S-90-C (161)



S-90-GV (163)

### Difusores de suelo



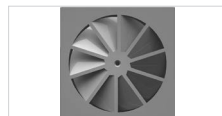
DSA (164)



DF-CP-MT (165)



DAFC-P/P-C (166)



DFRE-P/P-C (167)



## Serie 40

### Difusores circulares

#### Descripción del producto

Difusor circular de impulsión, de conos fijos, marca KOOLAIR, modelo **43-SF** tamaño \_ mm ( $\varnothing$  de cuello de conexión) o de conos regulables, marca KOOLAIR, modelos **44-SF** y **40-4-SF** (múltiples posiciones) y **45-SF** y **40-5-SF** (dos posiciones). Puede incorporar compuerta de regulación y accesorio de fijación a determinar. Acabado estándar en aluminio anodizado. Para montaje en placa, consultar. Altura instalación recomendada para conos fijos entre 2,5 y 3 m y para conos variables entre 2,5 y 5 m.

#### Otros modelos

**43-SF-Q.** Difusor circular de conos fijos integrado en placa de **595x595**, para instalar en falso techo modular.

**44-SF-Q.** Difusor circular de aros regulables mediante giro, integrado en placa de **595x595** para instalar en falso techo modular (hasta  $\varnothing 315$ ).

**45-SF-Q.** Difusor circular de aros desmontables, integrado en placa de **595x595** para instalar en falso techo modular (hasta  $\varnothing 315$ ).

**44-SF-TR.** Difusor circular termoregurable.

#### Fijaciones

**PM.** Con puente de montaje para conducto de fibra.

**PMC.** Con puente de montaje para conducto de chapa.

**49-CMM.** Cuello de montaje con compuerta de regulación de mariposa para conexión a flexible (**43-SF**).

**49-CML.** Cuello de montaje con compuerta de regulación de mariposa para conexión a flexible (**44-SF**).

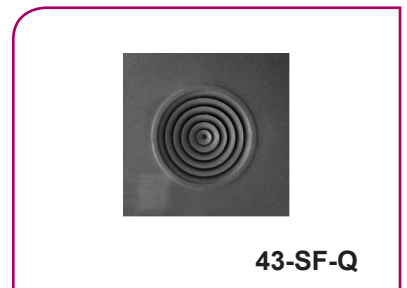
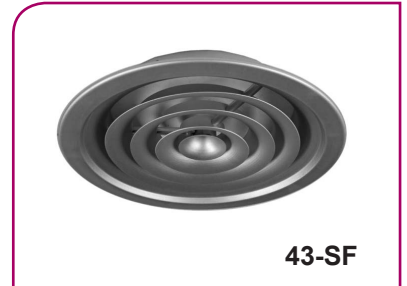
**49-CMK.** Cuello de montaje con compuerta de regulación de mariposa para conexión a flexible (**45-SF**).

**PCDS.** Plenum circular desmontable de conexión superior de chapa de acero galvanizado. (-A) Aislado interiormente. **43-SF**.

**PCDL.** Plenum circular desmontable de conexión lateral de chapa de acero galvanizado. (-A) Aislado interiormente. **43-SF**.

**PCFS.** Plenum circular fijo de conexión superior de chapa de acero galvanizado. (-A) Aislado interiormente. **44/45-SF/40.4-SF/ 40.5-SF**.

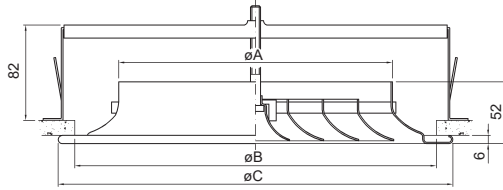
**PCFL.** Plenum circular fijo de conexión lateral de chapa de acero galvanizado. (-A) Aislado interiormente. **44/45-SF/40.4-SF/ 40.5-SF**.





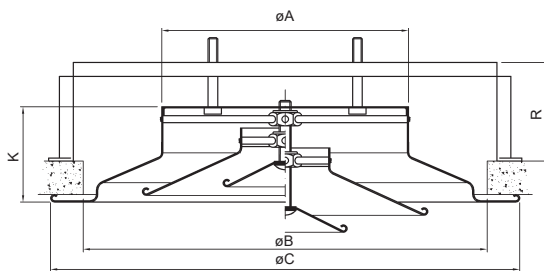
### Difusores circulares

#### Dimensiones genéricas



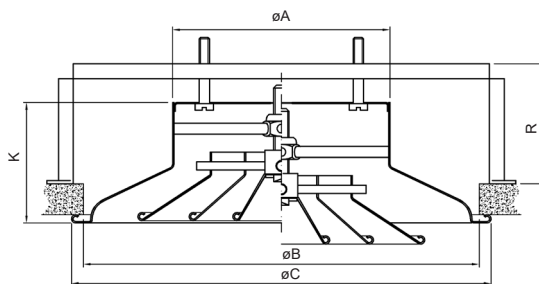
DIFUSOR	ø A	ø B	ø C
160	159	213	247
200	199	264	287
250	249	315	337
315	314	366	402
355	354	417	442
400	399	468	487

**43-SF-PM**



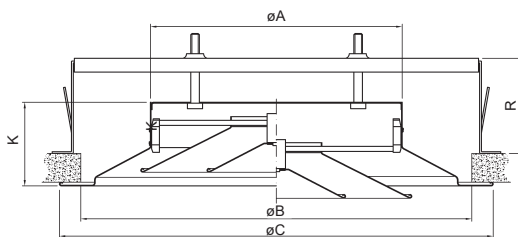
DIFUSOR	Ø A	Ø B	Ø C	R	K
100	99	187	225	116	74,5
160	159	245	291	116	86
200	199	324	378	116	94,5
250	249	390	454	116	103,5
315	314	468	537	141	120,5
355	354	545	624	158	133,5
400	399	614	704	198	171,5
450	449	689	788	-	187,5
500	499	764	872	-	200
630	629	955	1063	-	222
710	709	1070	1180	-	217
800	799	1200	1323	-	248
900	899	1350	1470	-	281

**40-4-SF-PM**



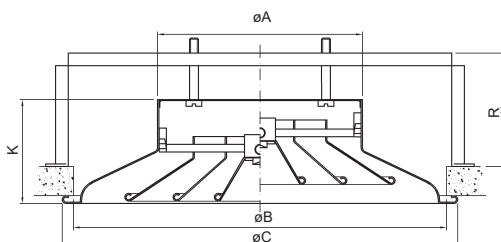
DIFUSOR	Ø A	Ø B	Ø C	R	K
100	99	220	240	120	82
160	159	286	316	120	90
200	199	385	415	133	121
250	249	468	498	160	123
315	314	566	606	176	142
355	354	664	714	200	167
400	399	754	814	200	168
450	449	850	920	215	186
500	499	985	1055	230	208
630	629	1108	1188	245	224

**44-SF-PM**



DIFUSOR	Ø A	Ø B	Ø C	R	K
100	99	187	225	112	74,5
160	159	245	291	112	86
200	199	324	378	112	94,5
250	249	390	454	112	103,5
315	314	468	537	137	120,5
355	354	545	624	152	133,5
400	399	614	704	192	171,5
450	449	689	788	-	187,5
500	499	764	872	-	200
630	629	955	1063	-	222

**40-5-SF-PM**



DIFUSOR	Ø A	Ø B	Ø C	R	K
100	99	220	240	92	82
160	159	286	316	92	90
200	199	385	415	121	121
250	249	468	498	121	123
315	314	566	606	146	142
355	354	664	714	161	167
400	399	754	814	161	168
450	449	850	920	179	186
500	499	985	1055	195	208
630	629	1108	1188	211	224

**45-SF-PM**



## Serie 40

€/ Unidad

ALUMINIO ANODIZADO NATURAL MATE

DIFUSORES CIRCULARES										
TIPO	TAMAÑO									
	4	6	8	10	12	14	16	18	21	24
	DIAMETRO DE CUELLO en mm									
	100	160	200	250	315	355	400	450	500	630
43-SF	-	27,35	30,38	35,70	43,25	52,99	63,58	-	-	-
43-SF+49+MM	-	31,36	35,07	41,53	50,76	68,51	81,18	-	-	-
43-SF+49+MM+PM	-	36,89	40,96	47,85	57,48	75,60	88,57	-	-	-
40-5-SF	45,71	52,02	63,38	68,37	83,18	98,52	132,60	152,75	210,88	273,76
40-5-SF+49+MM	-	56,03	68,07	74,20	90,69	114,04	150,20	-	-	-
40-5-SF+49+MM+PM	-	63,93	76,74	83,59	100,92	124,99	161,73	-	-	-
40-5-SF+49-MO	63,25	71,49	84,82	93,00	112,08	155,61	194,15	219,48	283,11	361,27
40-4-SF	66,09	70,33	69,60	78,78	89,15	108,89	148,12	204,28	272,83	340,36
40-4-SF+49-ML	-	74,34	74,29	84,61	96,66	127,08	168,68	-	-	-
40-4-SF+49-ML+PM	-	86,93	88,57	100,49	114,27	146,70	189,56	-	-	-
40-4-SF+49-MO	83,63	89,80	91,04	103,41	118,05	165,98	209,67	271,01	345,06	427,87
45-SF	57,68	56,24	63,07	73,64	81,71	140,26	165,00	211,87	249,87	305,30
45-SF+49+MM	-	60,25	67,76	79,47	89,22	155,78	182,60	-	-	-
45-SF+49+MM+PM	-	68,15	76,43	88,86	99,45	166,73	194,13	-	-	-
45-SF+49-MO	75,22	75,71	84,51	98,27	110,61	197,35	226,55	278,60	322,10	392,81
44-SF	76,28	67,44	74,14	84,94	92,99	146,08	174,47	221,73	304,42	371,25
44-SF+49-ML	-	71,45	78,83	90,77	100,50	164,27	195,03	-	-	-
44-SF+49-ML+PM	-	84,04	93,11	106,65	118,11	183,89	215,91	-	-	-
44-SF+49-MO	93,82	86,91	95,58	109,57	121,89	203,17	236,02	288,46	376,65	458,76
44-SF-TR	-	150,95	191,37	205,55	211,98	269,92	-	-	-	-
Plenum circular sin aislar	-	60,21	66,83	75,41	81,71	91,78	96,88	-	-	-
Plenum circular aislado	-	72,14	80,98	92,68	102,03	116,00	123,76	-	-	-

DIMENSIONES DE ENTREGA RÁPIDA, en color. Los precios indicados de los plenum circulares validos para conex. superior y lateral.

€/ Unidad

ALUMINIO BLANCO PINTADO RAL-9010

DIFUSORES CIRCULARES										
TIPO	TAMAÑO									
	4	6	8	10	12	14	16	18	21	24
	DIAMETRO DE CUELLO en mm									
	100	160	200	250	315	355	400	450	500	630
43-SF	-	18,07	25,73	34,70	48,22	59,34	72,15	-	-	-
43-SF+49+MM	-	22,08	30,42	40,53	55,73	74,86	89,75	-	-	-
43-SF+49+MM+PM	-	27,61	36,31	46,85	62,45	81,95	97,14	-	-	-
40-5-SF	57,76	67,94	81,65	89,34	106,71	117,67	153,63	175,31	236,31	310,69
40-5-SF+49+MM	-	71,95	86,34	95,17	114,22	133,19	171,23	-	-	-
40-5-SF+49+MM+PM	-	79,85	95,01	104,56	124,45	144,14	182,76	-	-	-
40-5-SF+49-MO	75,30	87,41	103,09	113,97	135,61	174,76	215,18	242,04	308,54	398,20
40-4-SF	77,32	85,68	87,80	99,59	112,66	127,21	167,62	223,50	293,64	372,17
40-4-SF+49-ML	-	89,69	92,49	105,42	120,17	145,40	188,18	-	-	-
40-4-SF+49-ML+PM	-	102,28	106,77	121,30	137,78	165,02	209,06	-	-	-
40-4-SF+49-MO	94,86	105,15	109,24	124,22	141,56	184,30	229,17	290,23	365,87	459,68
45-SF	67,77	70,32	79,60	92,27	102,98	154,57	181,06	227,34	267,68	333,14
45-SF+49+MM	-	74,33	84,29	98,10	110,49	170,09	198,66	-	-	-
45-SF+49+MM+PM	-	82,23	92,96	107,49	120,72	181,04	210,19	-	-	-
45-SF+49-MO	85,31	89,79	101,04	116,90	131,88	211,66	242,61	294,07	339,91	420,65
44-SF	85,48	84,99	95,42	108,72	119,92	166,62	196,93	243,97	320,35	396,86
44-SF+49-ML	-	89,00	100,11	114,55	127,43	184,81	217,49	-	-	-
44-SF+49-ML+PM	-	101,59	114,39	130,43	145,04	204,43	238,37	-	-	-
44-SF+49-MO	103,02	104,46	116,86	133,35	148,82	223,71	258,48	310,70	392,58	484,37
44-SF-TR	-	176,89	222,39	240,34	251,19	304,29	-	-	-	-
43-SF-Q	-	81,11	85,28	93,28	105,37	118,16	133,27	-	-	-
43-SF-Q+49+MM	-	85,12	89,97	99,11	112,88	133,68	150,87	-	-	-
40-4-SF-Q	-	131,81	133,20	144,38	158,08	175,80	-	-	-	-
40-4-SF-Q+49-ML	-	135,82	137,89	150,21	165,59	193,99	-	-	-	-
40-4-SF-Q+49-MO	-	151,28	154,64	169,01	186,98	232,89	-	-	-	-
44-SF-Q	-	131,44	142,14	156,38	169,58	-	-	-	-	-
44-SF-Q+49-ML	-	135,45	146,83	162,21	177,09	-	-	-	-	-
44-SF-Q+49-MO	-	150,91	163,58	181,01	198,48	-	-	-	-	-
40-5-SF-Q	-	113,77	126,85	134,20	152,46	166,75	-	-	-	-
40-5-SF-Q+49+MM	-	117,78	131,54	140,03	159,97	182,27	-	-	-	-
40-5-SF-Q+49-MO	-	133,24	148,29	158,83	181,36	223,84	-	-	-	-
45-SF-Q	-	116,40	125,92	139,51	152,23	-	-	-	-	-
45-SF-Q+49+MM	-	120,41	130,61	145,34	159,74	-	-	-	-	-
45-SF-Q+49-MO	-	135,87	147,36	164,14	181,13	-	-	-	-	-



## Difusores circulares, DAI

### Descripción del producto

Difusor circular de alta inducción, para mezcla de aire primario y aire ambiente inducido, marca KOOLAIR, modelo **DAI**, tamaño \_ mm (Ø de conexión). Fabricado en aluminio. Acabado estándar pintado blanco RAL 9010 brillo. Altura de instalación recomendada de 2,5 - 3m.

### Otros modelos

**DAI-Q.** Difusor de alta inducción integrado en placa de 595x595 (hasta tamaño 315), para falso techo modular.

### Fijaciones

**SMAI.** Sistema de montaje de alta inducción.

**49SMAI.** Cuello de montaje con compuerta de regulación.

**PCFS.** Plenum circular fijo de conexión superior de chapa de acero galvanizado.

(-A. Aislado interiormente).

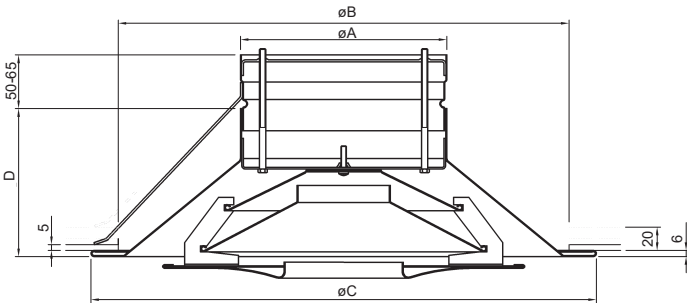
**PCFL.** Plenum circular fijo de conexión lateral de chapa de acero galvanizado.

(-A. Aislado interiormente).



Difusión de Aire: Difusores

### Dimensiones genéricas



DIFUSOR	Ø A	Ø B	Ø C	D
160	159	358	418	133
200	199	428	486	141
250	249	520	579	158
315	314	567	625	153
355	354	637	696	164

**DAI**

€/ Unidad

DIFUSORES CIRCULARES DAI									
MODELO	DIFUSOR	DIFUSOR + SMAI	DIFUSOR + PLENUM SIN AISLAR	DIFUSOR + PLENUM AISLADO	MODELO	PLACA	DIFUSOR EN PLACA	DIF. PLACA + PLENUM SIN AISLAR	DIF. PLACA + PLENUM AISLADO
DAI-160	166,75	202,68	226,96	238,89	DAI-Q-160	595 x 595	220,22	280,43	292,36
DAI-200	193,72	231,39	260,55	274,70	DAI-Q-200	595 x 595	248,00	314,83	328,98
DAI-250	240,30	280,88	315,71	332,98	DAI-Q-250	595 x 595	296,73	372,14	389,41
DAI-315	276,33	319,85	358,04	378,36					
DAI-355	317,84	364,43	409,62	433,84					



## Serie 40

### Difusores circulares, DCL

#### Descripción del producto

Difusor circular plano, marca KOOLAIR, modelo **DCL**, tamaño \_ mm ( $\varnothing$  de conexión). Puede incorporar cuello de montaje y compuerta de regulación. Acabado estándar pintado blanco RAL 9010 brillo. Altura de instalación recomendada de 2,5 - 3,5 m.

#### Otros modelos

**DCL-Q.** Difusor circular integrado en placa de 595x595 (hasta tamaño 315) para instalar en falso techo modular.

**DCL-TR.** Difusor circular termoregulable.

**DCL-Q-TR.** Difusor circular termoregulable integrado en placa de 595x595 (hasta tamaño 315), para falso techo modular.

#### Fijaciones

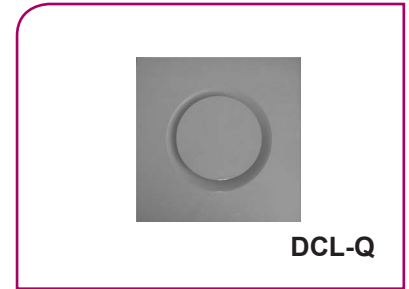
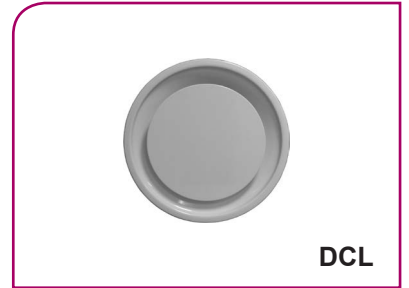
**SM.** Sistema de montaje.

**49-ML.** Compuerta de regulación.

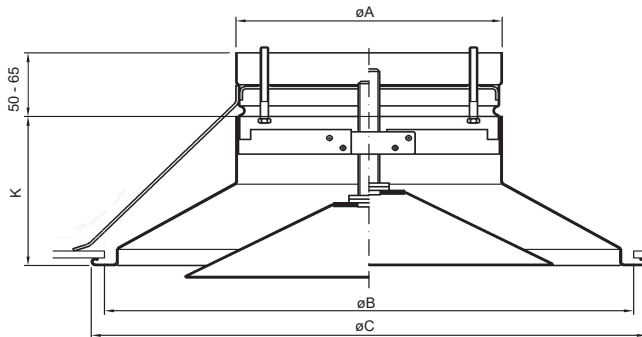
**49-CML.** Cuello de montaje con compuerta de regulación.

**PCFS.** Plenum circular fijo de conexión superior de chapa de acero galvanizado. (-A. Aislado interiormente).

**PCFL.** Plenum circular fijo de conexión lateral de chapa de acero galvanizado. (-A. Aislado interiormente).



#### Dimensiones genéricas



DIFUSOR	$\varnothing$ A	$\varnothing$ B	$\varnothing$ C	K
125	124	252	272	90
160	159	286	316	90
200	199	385	415	121
250	249	468	498	123
315	314	566	606	142

**DCL+CML**

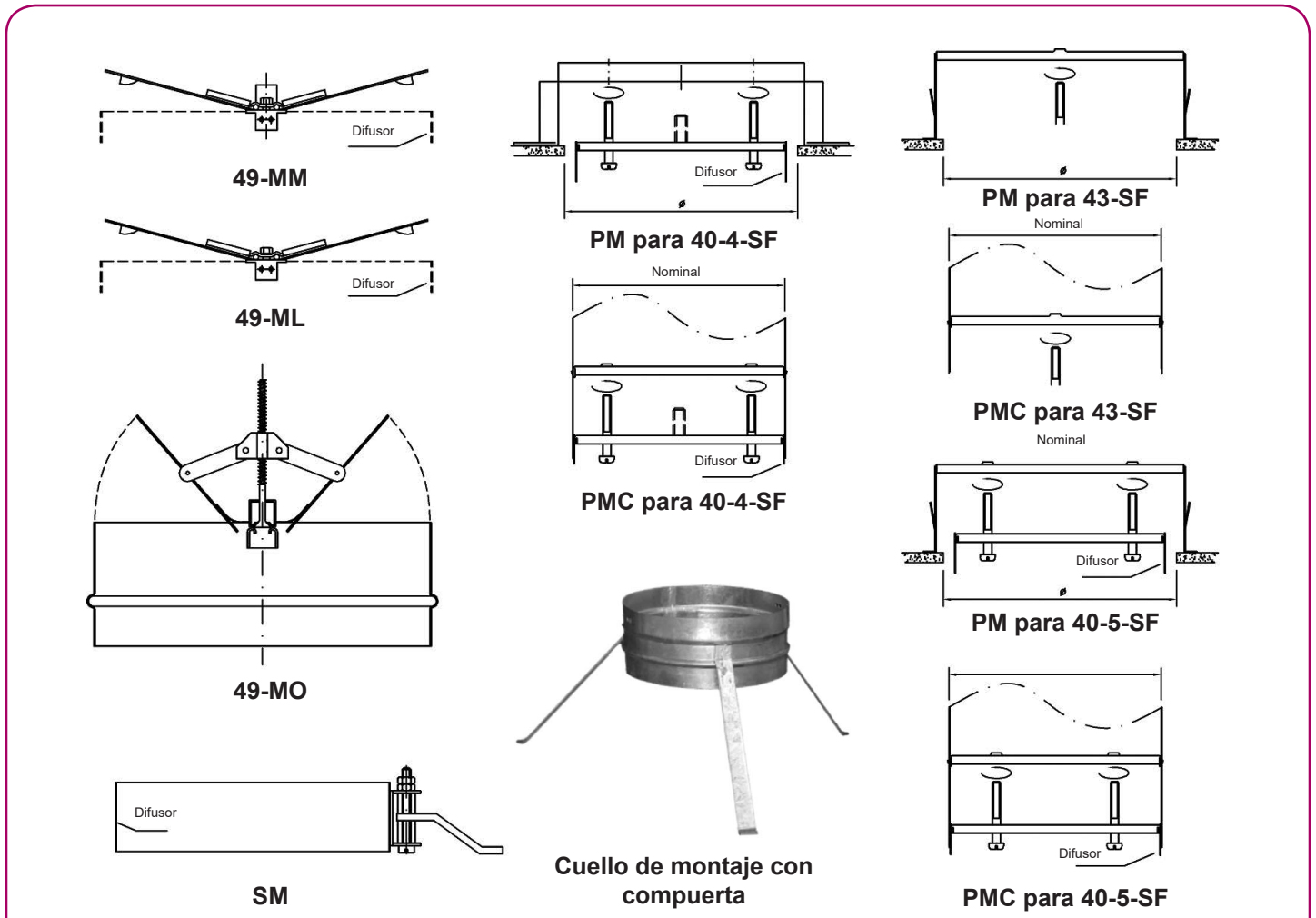
€/ Unidad

DIFUSORES CIRCULARES DCL										
MODELO	DIFUSOR	DIF. + 49-ML	DIF. + 49-ML + SM	DIFUSOR + PLENUM SIN AISLAR	DIFUSOR + PLENUM AISLADO	MODELO	PLACA	DIF. EN PLACA	DIF. PLACA + PLENUM SIN AISLAR	DIF. PLACA + PLENUM AISLADO
DCL-160	74,67	97,22	132,55	134,88	146,81	DCL-Q-160	595 x 595	126,02	186,23	198,16
DCL-200	90,79	114,04	151,09	157,62	171,77	DCL-Q-200	595 x 595	142,61	209,44	223,59
DCL-250	111,82	136,97	176,88	187,23	204,50	DCL-Q-250	595 x 595	164,87	240,28	257,55
DCL-315	149,94	178,03	220,84	231,65	251,97	DCL-Q-315	595 x 595	210,25	291,96	312,28

€/ Unidad

DIFUSORES CIRCULARES DCL-TR										
MODELO	DIFUSOR	DIF. + 49-ML	DIF. + 49-ML + SM	DIFUSOR + PLENUM SIN AISLAR	DIFUSOR + PLENUM AISLADO	MODELO	PLACA	DIF. EN PLACA	DIF. PLACA + PLENUM SIN AISLAR	DIF. PLACA + PLENUM AISLADO
DCL-TR-160	143,78	166,33	201,66	203,99	215,92	DCL-Q-TR-160	595 x 595	195,12	255,33	267,26
DCL-TR-200	191,07	214,32	251,37	257,90	272,05	DCL-Q-TR-200	595 x 595	242,88	309,71	323,86
DCL-TR-250	213,39	238,54	278,45	288,80	306,07	DCL-Q-TR-250	595 x 595	266,44	341,85	359,12
DCL-TR-315	248,49	276,58	319,39	330,20	350,52	DCL-Q-TR-315	595 x 595	308,80	390,51	410,83

### Accesorios para difusores circulares



Difusión de Aire: Difusores

€/ Unidad

ACCESORIOS PARA DIFUSORES CIRCULARES										
SISTEMAS DE FIJACION Y REGULACIONES PARA DIFUSORES CIRCULARES	TAMAÑO									
	4	6	8	10	12	14	16	18	21	24
	DIÁMETRO DE CUELLO en mm									
	100	160	200	250	315	355	400	450	500	630
PM para 43-SF	-	5,53	5,89	6,32	6,72	7,09	7,39	-	-	-
PM para 40-4-SF & 44-SF	-	12,59	14,28	15,88	17,61	19,62	20,88	-	-	-
PM para 40-5-SF & 45-SF	-	7,90	8,67	9,39	10,23	10,95	11,53	-	-	-
PMC para 43-SF	-	3,69	3,95	4,30	4,71	5,00	5,35	-	-	-
PMC para 40-4-SF & 44-SF	-	11,63	13,00	14,47	16,16	17,85	19,14	-	-	-
PMC para 40-5-SF & 45-SF	-	5,91	6,36	6,94	7,59	8,09	8,64	-	-	-
SM (para 40-4-SF, 40-5-SF, 44-SF, 45-SF)	32,23	32,32	32,67	32,82	32,99	33,31	-	-	-	-
49+MM (para 43-SF, 40-5-SF & 45-SF)	-	4,01	4,69	5,83	7,51	15,52	17,60	-	-	-
49-ML (para 40-4-SF & 44-SF)	-	4,01	4,69	5,83	7,51	18,19	20,56	-	-	-
49-MO (para 40-4-SF, 40-5-SF, 44-SF, 45-SF)	17,54	19,47	21,44	24,63	28,90	57,09	61,55	66,73	72,23	87,51
Cuello de montaje con compuerta para difusores 43-SF	-	28,28	30,01	32,79	38,11	45,31	48,71	-	-	-
Cuello de montaje con compuerta para difusores 40-4-SF & 44-SF	-	33,13	34,96	38,14	43,22	50,59	54,41	-	-	-
Cuello de montaje con compuerta para difusores 40-5-SF & 45-SF	-	30,85	32,63	35,52	40,92	48,00	51,42	-	-	-



### Difusor circular multidireccional, CDPR

#### Descripción del producto

Difusor circular en placa perforada con descuelgue respecto a techo, marca KOOLAIR, modelo **CDPR**, tamaño \_ mm ( $\varnothing$  conexión). Gracias a su configuración permite adaptar la impulsión de aire en vena radial 1, 2 ó 3 direcciones para adaptar a las necesidades de confort del usuario final.

Placa frontal desmontable para permitir limpieza del interior del difusor, acceso a compuerta de regulación y sistema de configuración de direcciones de vena de aire.

Puede incorporar conexión plenum con compuerta de regulación.

Acabado en RAL a definir.



#### Otros modelos

**CDPR-HD.** Difusor circular en placa de diseño con perforaciones concéntricas decrecientes.

**CDPR-C.** Difusor circular en placa de diseño liso (sin perforaciones).

**CDPR-R.** Difusor circular en placa perforada para retorno de aire.

**CDPR-HD-R.** Difusor circular en placa de diseño con perforaciones concéntricas decrecientes para retorno de aire.

**CDPR-C-R.** Difusor circular en placa de diseño liso (sin perforaciones) para retorno de aire.

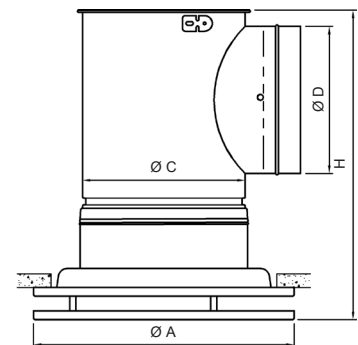
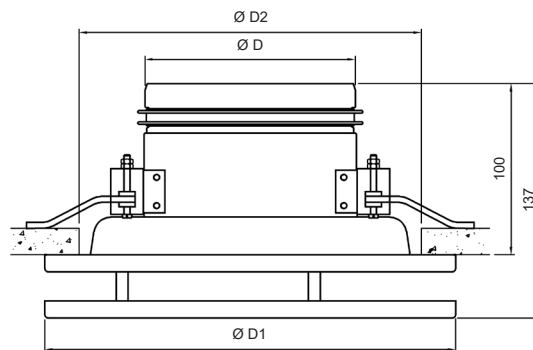
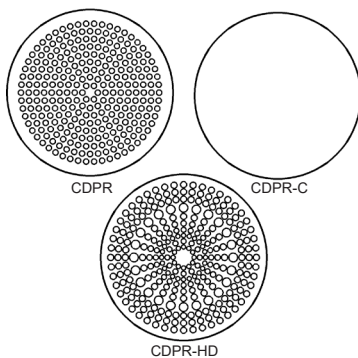
#### Fijaciones

**PCFS-RE.** Plenum circular fijo de conexión superior con compuerta de regulación de chapa de acero galvanizado. (-A. Aislado interiormente).

**PCFL-RE.** Plenum circular fijo de conexión lateral con compuerta de regulación de chapa de acero galvanizado. (-A. Aislado interiormente).

**SFO.** Incorpora sistema de fijación oculto.

#### Dimensiones genéricas



TAMAÑO	$\varnothing$ D	$\varnothing$ D1	$\varnothing$ D2
100	98	240	200
125	123	240	200
160	158	300	260
200	198	360	320
250	248	460	420
315	313	540	500
400	398	540	500

Unidad en mm solo difusor

TAMAÑO	$\varnothing$ A	$\varnothing$ C	$\varnothing$ D	H
100	240	103	98	290
125	240	128	123	315
160	300	163	158	350
200	360	203	198	390
250	460	253	198	440
315	540	318	248	505
400	540	403	313	590

Unidad en mm difusor + plenum

€/ Unidad

DIFUSOR CIRCULAR MULTIDIRECCIONAL CDPR						
MODELO	CDPR	CDPR-R	CDPR + SFO	CDPR-R + SFO	CDPR + PCFL-RE	CDPR + PCFL-A-RE
100	143,50	123,41	169,25	149,16	208,11	216,72
125	146,80	125,36	172,55	151,11	215,10	224,63
160	163,07	137,48	188,82	163,23	237,12	248,19
200	188,98	158,96	214,73	184,71	267,26	280,42
250	226,58	190,30	260,92	224,64	311,28	327,49
315	269,40	226,15	303,74	260,49	368,05	389,15
400	284,68	240,65	319,02	274,99	404,49	433,53

€/ Unidad

DIFUSOR CIRCULAR MULTIDIRECCIONAL CDPR-HD						
MODELO	CDPR-HD	CDPR-HD-R	CDPR-HD + SFO	CDPR-HD-R + SFO	CDPR-HD + PCFL-RE	CDPR-HD + PCFL-A-RE
100	140,86	120,78	166,61	146,53	205,47	214,08
125	144,17	122,76	169,92	148,51	212,47	222,00
160	161,10	135,55	186,85	161,30	235,15	246,22
200	187,65	157,70	213,40	183,45	265,93	279,09
250	225,06	188,89	259,40	223,23	309,76	325,97
315	269,00	225,93	303,34	260,27	367,65	388,75
400	284,27	240,43	318,61	274,77	404,08	433,12

€/ Unidad

DIFUSOR CIRCULAR MULTIDIRECCIONAL CDPR-C						
MODELO	CDPR-C	CDPR-C-R	CDPR-C + SFO	CDPR-C-R + SFO	CDPR-C + PCFL-RE	CDPR-C + PCFL-A-RE
100	113,99	113,99	139,74	139,74	178,60	187,21
125	115,05	115,05	140,80	140,80	183,35	192,88
160	126,07	126,07	151,82	151,82	200,12	211,19
200	146,41	146,41	172,16	172,16	224,69	237,85
250	174,46	174,46	208,80	208,80	259,16	275,37
315	206,71	206,71	241,05	241,05	305,36	326,46
400	219,41	219,41	253,75	253,75	339,22	368,26



## Serie 40

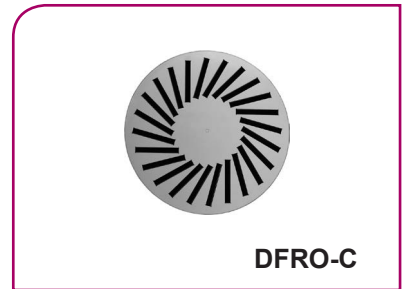
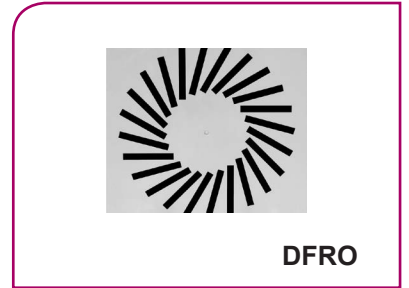
## Difusores rotacionales, DFRO

### Descripción del producto

Difusor rotacional de lama móvil, marca KOOLAIR, modelo **DFRO**, tamaño \_\_, dimensión de placa de \_\_x\_\_. Puede incorporar plenum de conexión lateral o superior de chapa de acero galvanizada, con compuerta de regulación en la boca de entrada al mismo. Fabricado íntegramente en chapa de acero. Acabado estándar pintado blanco RAL 9010 brillo, con aletas en negro. Altura instalación recomendada 2,5 - 3,5 m.

### Otros modelos

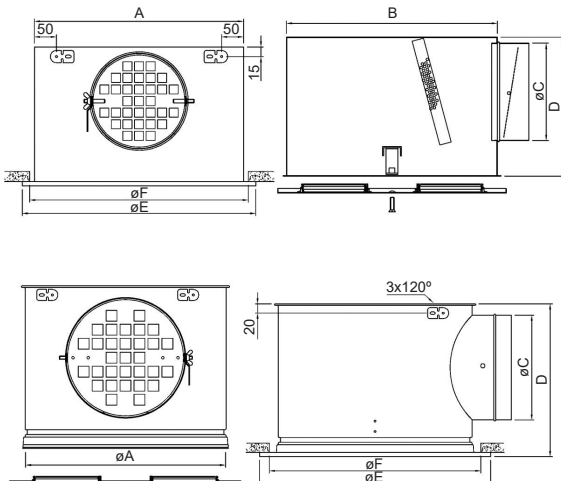
- DFRO-\_\_60.** Difusor rot. integrado en placa de 595x595 mm, para instalar en falso techo modular (hasta tamaño de 4860).
- DFRO-E.** Difusor rotacional integrado en placa para instalar en techo de escayola.
- DFRO-C.** Difusor rotacional integrado en placa circular.
- DF-TR-R/V.** Difusor rotacional termoregulable con aletas móviles y fijas. Con elemento térmico para cambio de geometría sin energía auxiliar. Fabricado en chapa de acero. Acabado estándar pintado blanco RAL 9010 brillo.
- DFRO-A.** Difusores rotacional integrado en placa para retorno de aire sin aletas.
- PR.** Bastidor perimetral y placa interior perforada abatible de 594x594/623x623: **87,48 €**



### Fijaciones

- PDL-RE.** Plenum de conexión lateral sin aislar interiormente para placa cuadrada, con compuerta de regulación accesible desde el falso techo.
- PDL-A-RE.** Plenum de conexión lateral aislado interiormente para placa cuadrada, con compuerta de regulación accesible desde el falso techo.
- PDL-RL.** Plenum de conexión lateral sin aislar interiormente para placa cuadrada, con compuerta de regulación accesible desde el local.
- PDL-A-RL.** Plenum de conexión lateral aislado interiormente para placa cuadrada, con compuerta de regulación accesible desde el local.
- PCDL-RL.** Plenum de conexión lateral sin aislar interiormente para placa circular, con compuerta de regulación accesible desde el local.
- PCDL-A-RL.** Plenum de conexión lateral aislado interiormente para placa circular, con compuerta de regulación accesible desde el local.
- RPM.** Compuerta de regulación preparada para motorizar.
- PM.** Puente de montaje. Para instalación de difusor sin plenum en techo de escayola, aconsejable para retorno de aire o decorativo.
- RL.** Incremento por regulación desde el local: **10,42€.**

### Dimensiones genéricas



DIFUSOR	Ø A	B	Ø C	D	E	F
12	288	270	159	250	294	269
16	388	370	199	300	394	369
20	488	470	199	300	494	469
24 / 32	588	570	249	350	594	569
36	616	598	249	350	623	598
40	663	645	314 OVAL	350	670	645
48	788	770	314	410	794	769

HUECO SIN PLENUM = E-25

**DFRO**

DIFUSOR	Ø A	Ø C	D	E	F
12	278	159	230	294	283
16	378	199	270	394	283
20	479	199	270	494	484
24 / 32	579	249	320	594	584
36	600	249	320	623	605
40	639	314	385	670	644
48	774	314	385	794	779

**DFRO-C**



€/ Unidad

#### DIFUSORES ROTACIONALES

MODELO	PLACA en mm	Nº de aletas	Difusor (sólo placa)	Difusor + Plenum sin aislar	Difusor + Plenum aislado
DFRO-1230	294x294	12	45,75	114,08	133,29
DFRO-1640	394x394	16	62,48	144,12	169,68
DFRO-2050	494x494	20	79,60	175,92	206,74
DFRO-1260	594x594	12	71,62	139,95	159,16
DFRO-1660	594x594	16	<b>64,99</b>	146,63	172,19
DFRO-2060	594x594	20	<b>70,63</b>	166,95	197,77
DFRO-2460	594x594	24	<b>79,81</b>	195,79	235,69
DFRO-3260	594x594	32	<b>87,45</b>	203,43	243,33
DFRO-4860	594x595	48	143,07	259,05	298,95
DFRO-3662	623x623	36	131,01	262,09	303,87
DFRO-4862	623x623	48	143,07	259,05	298,95
DFRO-4067	670x670	40	144,68	302,29	300,56
DFRO-4880	794x794	48	186,93	369,40	429,01

MODELO	PLACA en mm	Nº de aletas	Difusor (sólo placa) + puente	Difusor + Plenum sin aislar	Difusor + Plenum aislado
DFRO-E-1232	320x320	12	56,44	118,97	138,18
DFRO-E-1642	420x420	16	74,30	149,22	174,78
DFRO-E-2052	520x520	20	93,78	182,93	213,75
DFRO-E-2462	620x620	24	114,79	223,18	263,08
DFRO-E-3262	620x620	32	134,32	242,71	282,61
DFRO-E-3664	645x645	36	147,00	270,17	311,95
DFRO-E-4069	695x695	40	161,68	311,13	356,17
DFRO-E-4882	820x820	48	210,95	376,37	435,98

MODELO	PLACA en mm	Nº de aletas	Difusor (sólo placa)	Difusor + Plenum sin aislar	Difusor + Plenum aislado
DFRO-C-1230	298	12	47,96	119,36	136,17
DFRO-C-1640	403	16	65,69	151,18	174,15
DFRO-C-2050	500	20	83,71	180,37	209,05
DFRO-C-2460	594	24	103,51	218,80	256,64
DFRO-C-3260	594	32	123,03	243,41	304,81
DFRO-C-4862	623	48	158,10	273,39	311,23
DFRO-C-4880	800	48	189,64	345,15	403,11

€/ Unidad

MODELO	PLACA en mm	Difusor (sólo placa)	Difusor + Plenum sin aislar	Difusor + Plenum aislado
DF-TR-R	595 x 595	388,31	513,73	559,35
DF-TR-V	595 x 595	388,31	513,73	559,35

DIMENSIONES DE ENTREGA RÁPIDA, en color.

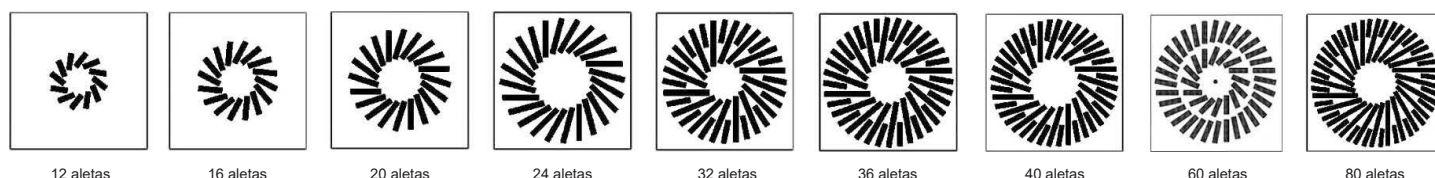
Placa: Medidas exteriores en mm.

Las dimensiones de 594x594 corresponden a techo de perfilera vista. Para techo oculto, consultar.

Los plenums para mod. DFRO-C son circulares sin ecuilizador.

El incremento por puente de montaje (PM) para solo placa sin plenum es de **7,23€** (donde no se especifica).

Nota: Bajo demanda, disponible plenum de conexión superior aislado/sin aislar (**PDS-A-RE/PDS-RE**).



12 aletas

16 aletas

20 aletas

24 aletas

32 aletas

36 aletas

40 aletas

60 aletas

80 aletas

Difusión de Aire: Difusores



## Serie 40

€/ Unidad

ACABADO ESTÁNDAR

DIFUSORES ROTACIONALES (SIN ALETAS)					
MODELO	PLACA en mm	Nº de ranuras	Difusor (sólo placa)	Difusor + Plenum sin aislar	Difusor + Plenum aislado
DFRO-A 1230	294x294	12	25,36	93,69	112,90
DFRO-A-1640	394x394	16	33,34	114,98	140,54
DFRO-A-2050	494x494	20	40,64	136,96	167,78
DFRO-A-1260	594x594	12	46,07	114,40	133,61
DFRO-A-1660	594x594	16	41,03	122,67	148,23
DFRO-A-2060	594x594	20	41,34	137,66	168,48
DFRO-A-2460	594x594	24	39,51	155,49	195,39
DFRO-A-3260	594x594	32	44,17	160,15	200,05
DFRO-A-3662	623x623	36	55,21	186,29	228,07
DFRO-A-4862	623x623	48	51,94	167,92	207,82
DFRO-A-4067	670x670	40	60,25	217,86	262,90
DFRO-A-4880	794x794	48	81,70	264,17	323,78

MODELO	PLACA en mm	Nº de aletas	Difusor (sólo placa) + puente	Difusor + Plenum sin aislar	Difusor + Plenum aislado
DFRO-E-A-1232	320x320	12	37,13	99,66	118,87
DFRO-E-A-1642	420x420	16	46,28	121,20	146,76
DFRO-E-A-2052	520x520	20	56,37	145,52	176,34
DFRO-E-A-2462	620x620	24	67,75	176,14	216,04
DFRO-E-A-3262	620x620	32	69,19	177,58	217,48
DFRO-E-A-3664	645x645	36	72,97	196,14	237,92
DFRO-E-A-4069	695x695	40	79,19	228,64	273,68
DFRO-E-A-4882	820x820	48	107,24	272,66	332,27

MODELO	PLACA en mm	Nº de aletas	Difusor (sólo placa)	Difusor + Plenum sin aislar	Difusor + Plenum aislado
DFRO-C-A-1230	298	12	28,06	99,46	116,27
DFRO-C-A-1640	403	16	37,24	122,73	145,70
DFRO-C-A-2050	500	20	45,67	142,33	171,01
DFRO-C-A-2460	594	24	55,67	170,96	208,80
DFRO-C-A-3260	594	32	57,09	177,47	238,87
DFRO-C-A-4862	623	48	68,54	183,83	221,67
DFRO-C-A-4880	800	48	85,00	240,51	298,47

DIMENSIONES DE ENTREGA RÁPIDA, en color.

Placa: Medidas exteriores en mm.

Las dimensiones de 594x594 corresponden a techo de perfilera vista. Para techo oculto, consultar.

Los plenums para mod. DFRO-C-A son circulares sin equalizador.

El incremento por puente de montaje (PM) para solo placa sin plenum es de **7,23€** (donde no se especifica).

DFRO: Caudal de aire - Nivel de ruido - ΔPt					
Nº de aletas	PLACA TAMAÑO Mínima	m³/h (Pa)			
		30 dB(A)	35 dB(A)	40 dB(A)	45 dB(A)
12	294 x 294	175 (22)	210 (31)	245 (43)	290 (61)
16	394 x 394	255 (13)	305 (18)	360 (26)	425 (35)
20	494 x 494	365 (16)	430 (22)	510 (30)	600 (42)
24	623 x 623	495 (14)	580 (19)	685 (27)	810 (37)
32	623 x 623	570 (15)	675 (21)	795 (29)	940 (41)
36	623 x 623	600 (16)	705 (22)	835 (31)	985 (43)
40	670 x 670	735 (16)	870 (22)	1025 (30)	1210 (42)
48	794 x 794	890 (15)	1050 (21)	1240 (29)	1465 (41)



## Difusores rotacionales, DFRA

### Descripción del producto

Difusor rotacional de lama móvil, marca KOOLAIR, modelo **DFRA**, tamaño \_\_, dimensión de placa de \_\_x\_\_. Puede incorporar plenum de conexión lateral de chapa de acero galvanizada, con compuerta de regulación en la boca de entrada al mismo. Fabricado íntegramente en chapa de acero. Acabado estándar pintado blanco RAL 9010 brillo. Altura instalación recomendada 2,5 - 3,5 m.

### Otros modelos

**DFRA-\_\_60.** Difusor rotacional integrado en placa de 595x595 mm, para instalar en falso techo modular (hasta tamaño 4860).

**DFRA-E.** Difusor rotacional integrado en placa para instalar en techo de escayola.

**DFRA-C.** Difusor rotacional integrado en placa circular.

**DFRA-AS.** Difusor rotacional de alta capacidad de caudal. Tamaño de placa 600 x 600 mm.

**DFRA-A.** Difusor rotacional integrado en placa para retorno, sin aletas.

**-PR.** Bastidor perimetral y placa interior perforada abatible de 594x594/623x623: **87,48 €**

### Fijaciones

**PDL-RE.** Plenum de conexión lateral sin aislar interiormente para placa cuadrada, con compuerta de regulación accesible desde el falso techo.

**PDL-A-RE.** Plenum de conexión lateral aislado interiormente para placa cuadrada, con compuerta de regulación accesible desde el falso techo.

**PDL-RL.** Plenum de conexión lateral sin aislar interiormente para placa cuadrada, con compuerta de regulación accesible desde el local.

**PDL-A-RL.** Plenum de conexión lateral aislado interiormente para placa cuadrada, con compuerta de regulación accesible desde el local.

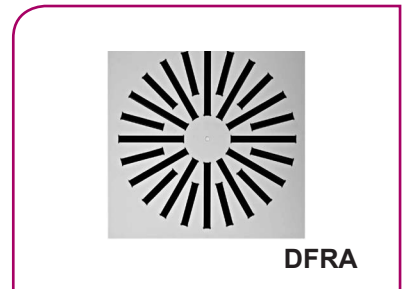
**PCDL-RL.** Plenum de conexión lateral sin aislar interiormente para placa circular, con compuerta de regulación accesible desde el local.

**PCDL-A-RL.** Plenum de conexión lateral aislado interiormente para placa circular, con compuerta de regulación accesible desde el local.

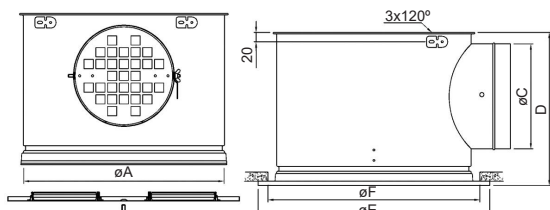
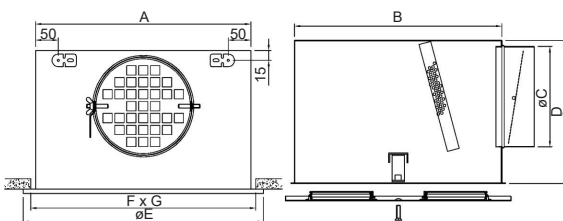
**RPM.** Compuerta de regulación preparada para motorizar.

**PM.** Puente de montaje. Para instalación de difusor sin plenum en techo de escayola, aconsejable para retorno de aire o decorativo.

**RL.** Incremento por regulación accesible desde el local: **10,42 €.**



### Dimensiones genéricas



DIFUSOR	A	B	Ø C	D	E	F	G
12	288	270	159	250	294	290	272
16	388	370	199	300	394	390	372
20	488	470	199	300	494	490	472
24 / 32	588	570	249	350	594	590	572
36	616	598	249	350	623	618	600
40	663	645	314 OVAL	350	670	665	647
48	788	770	314	410	794	790	772

HUECO SIN PLENUM = E-25

**DFRA**

DIFUSOR	Ø A	Ø C	D	E	F
12	278	159	231	298	283
16	378	199	271	403	383
20	479	199	271	500	484
24 / 32	579	249	321	594	584
48	774	314	386	800	779

**DFRA-C**



## Serie 40

ACABADO ESTÁNDAR

€/ Unidad

### DIFUSORES ROTACIONALES

MODELO	PLACA en mm	Nº de ranuras	Difusor (sólo placa)	Difusor + Plenum sin aislar	Difusor + Plenum aislado
DFRA-1230	294x294	12	45,58	113,91	133,12
DFRA-1640	394x394	16	61,82	143,46	169,02
DFRA-2050	494x494	20	78,89	175,21	206,03
DFRA-1260	594x594	12	62,70	131,03	150,24
DFRA-1660	594x594	16	74,09	155,73	181,29
DFRA-2060	594x594	20	85,36	181,68	212,50
DFRA-2460	594x594	24	99,51	215,49	255,39
DFRA-3260	594x594	32	119,39	235,37	275,27
DFRA-3662	623x623	36	131,60	262,68	304,46
DFRA-4067	670x670	40	146,62	304,23	349,27
DFRA-4880	794x794	48	187,76	370,23	429,84

MODELO	PLACA en mm	Nº de aletas	Difusor (sólo placa) + puente	Difusor + Plenum sin aislar	Difusor + Plenum aislado
DFRA-E-1232	320x320	12	56,69	119,22	138,43
DFRA-E-1642	420x420	16	74,89	149,81	175,37
DFRA-E-2052	520x520	20	93,50	182,65	213,47
DFRA-E-2462	620x620	24	115,38	223,77	263,67
DFRA-E-3262	620x620	32	135,42	243,81	283,71
DFRA-E-3664	645x645	36	148,15	271,32	313,10
DFRA-E-4069	695x695	40	164,17	313,62	358,66
DFRA-E-4882	820x820	48	212,44	377,86	437,47

MODELO	PLACA en mm	Nº de aletas	Difusor (sólo placa)	Difusor + Plenum sin aislar	Difusor + Plenum aislado
DFRA-C-1230	298	12	47,98	119,38	136,19
DFRA-C-1640	403	16	65,28	150,77	173,74
DFRA-C-2050	500	20	83,22	179,88	208,56
DFRA-C-2460	594	24	103,91	219,20	257,04
DFRA-C-3260	594	32	123,93	244,31	305,71
DFRA-C-4880	800	48	189,34	344,85	402,81

Placa: Medidas exteriores en mm. Las dimensiones de 594x594 corresponden a techo de perfilera vista. Para techo oculto, consultar. Los plenums para mod. DFRA-C son circulares sin equalizador.

El incremento por puente de montaje (PM) para solo placa sin plenum es de **7,23€** (donde no se especifica).

### DFRA: Caudal de aire - Nivel de ruido - ΔPt

Nº de aletas	PLACA TAMAÑO Mínima	m³/h (Pa)			
		30 dB(A)	35 dB(A)	40 dB(A)	45 dB(A)
12	294 x 294	175 (23)	210 (32)	250 (46)	300 (66)
16	394 x 394	265 (13)	315 (19)	375 (26)	450 (38)
20	494 x 494	370 (15)	445 (22)	530 (30)	635 (41)
24	623 x 623	510 (14)	610 (20)	730 (27)	870 (40)
32	623 x 623	570 (15)	685 (21)	815 (30)	975 (43)
36	623 x 623	615 (16)	735 (22)	880 (32)	1050 (46)
40	670 x 670	755 (15)	905 (22)	1080 (30)	1290 (42)
48	794 x 794	905 (15)	1080 (21)	1290 (30)	1540 (42)



€/ Unidad

### DIFUSORES ROTACIONALES (SIN ALETAS)

MODELO	PLACA en mm	Nº de aletas	Difusor (sólo placa)	Difusor + Plenum sin aislar	Difusor + Plenum aislado
DFRA-A-1230	294x294	12	20,63	88,96	108,17
DFRA-A-1640	394x394	16	26,37	108,01	133,57
DFRA-A-2050	494x494	20	32,81	129,13	159,95
DFRA-A-1260	594x594	12	37,75	106,08	125,29
DFRA-A-1660	594x594	16	38,64	120,28	145,84
DFRA-A-2060	594x594	20	39,28	135,60	166,42
DFRA-A-2460	594x594	24	40,94	156,92	196,82
DFRA-A-3260	594x594	32	42,24	158,22	198,12
DFRA-A-3662	623x623	36	44,81	175,89	217,67
DFRA-A-4067	670x670	40	49,22	206,83	251,87
DFRA-A-4880	794x794	48	65,72	248,19	307,80

MODELO	PLACA en mm	Nº de aletas	Difusor (sólo placa) + puente	Difusor + Plenum sin aislar	Difusor + Plenum aislado
DFRA-E-A-1232	320x320	12	31,74	94,27	113,48
DFRA-E-A-1642	420x420	16	39,43	114,35	139,91
DFRA-E-A-2052	520x520	20	47,42	136,57	167,39
DFRA-E-A-2462	620x620	24	56,82	165,21	205,11
DFRA-E-A-3262	620x620	32	58,26	166,65	206,55
DFRA-E-A-3664	645x645	36	61,35	184,52	226,30
DFRA-E-A-4069	695x695	40	66,76	216,21	261,25
DFRA-E-A-4882	820x820	48	90,40	255,82	315,43

MODELO	PLACA en mm	Nº de aletas	Difusor (sólo placa)	Difusor + Plenum sin aislar	Difusor + Plenum aislado
DFRA-C-A-1230	298	12	23,02	94,42	111,23
DFRA-C-A-1640	403	16	29,83	115,32	138,29
DFRA-C-A-2050	500	20	37,14	133,80	162,48
DFRA-C-A-2460	594	24	45,34	160,63	198,47
DFRA-C-A-3260	594	32	46,78	167,16	228,56
DFRA-C-A-4880	800	48	67,30	222,81	280,77

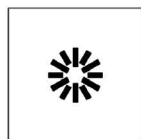
Placa: Medidas exteriores en mm.

Las dimensiones de 594x594 corresponden a techo de perfilera vista. Para techo oculto, consultar.

Los plenums para mod. DFRA-C-A son circulares sin ecualizador.

El incremento por puente de montaje (PM) para solo placa sin plenum es de **7,23€** (donde no se especifica).

Nota: Bajo demanda, disponible plenum de conexión superior aislado/sin aislar (**PDS-A-RE/PDS-RE**).



12 aletas



16 aletas



20 aletas



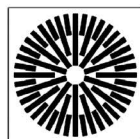
24 aletas



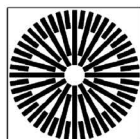
32 aletas



36 aletas



40 aletas



48 aletas

Difusión de Aire: Difusores





## Serie 40

### Difusores rotacionales, DFRA-OV

#### Descripción del producto

Difusor rotacional oval de lama móvil, marca KOOLAIR, modelo **DFRA-OV**, tamaño \_\_, dimensión de placa de 1195x295 mm, para instalar en falso techo modular (tipo T). Incorporan plenum de conexión y compuerta de regulación en la boca de entrada al mismo. Fabricado íntegramente en chapa de acero. Acabado estándar pintado blanco RAL 9010 brillo.

#### Otros modelos

**DFRA-OV.** Difusor rotacional integrado en placa de dimensiones a determinar, para instalar en falso techo modular (perfilería oculta).

**DFRA-OV-E.** Difusor rotacional integrado en placa de 1220x320 mm, para instalar en falso techo de escayola.

**DFRA-OV-PR.** Difusor rotacional oval de lama móvil con chapa perforada abatible para instalar en falso techo modular.

**DFRA-OV-44 dimensiones LxH.** Difusor rotacional integrado en placa de dimensiones a determinar, para instalar en falso techo modular (perfilería oculta).

**DFRA-OV-E-44.** Difusor rotacional integrado en placa de 1220x620 mm, para instalar en falso techo de escayola.

Nota: Bajo demanda, disponible plenum de conexión superior aislado/sin aislar (**PDS-A-RE/ PDS-RE**).

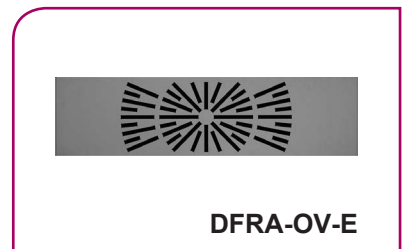
#### Fijaciones

**PFL-RE.** Plenum fijo de conexión lateral sin aislar interiormente, fabricado en chapa de acero galvanizado, con compuerta de regulación accesible desde el falso techo.

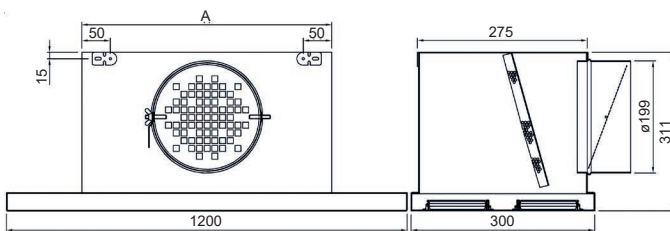
**PFL-A-RE.** Plenum fijo de conexión lateral aislado interiormente, fabricado en chapa de acero galvanizado, con compuerta de regulación accesible desde el falso techo.

**PDL-RE.** Plenum desmontable de conexión lateral sin aislar interiormente, fabricado en chapa de acero galvanizado, con compuerta de regulación accesible desde el falso techo.

**PDL-A-RE.** Plenum desmontable de conexión lateral aislado interiormente, fabricado en chapa de acero galvanizado, con compuerta de regulación accesible desde el falso techo.



#### Dimensiones genéricas



DIFUSOR	RANURAS	A
DFRA-OV-12	12	450
DFRA-OV-16	16	450
DFRA-OV-20	20	450
DFRA-OV-24	24	450
DFRA-OV-34	34	780
DFRA-OV-40	40	1080
DFRA-OV-44	44	960

**DFRA-OV**



€ / Unidad

ACABADO ESTÁNDAR

DIFUSORES ROTACIONALES			
MODELO	Difusor	Difusor + Plenum sin aislar	Difusor + Plenum aislado
DFRA-OV-12 1194x294	75,46	182,95	214,71
DFRA-OV-16 1194x294	83,86	191,35	223,11
DFRA-OV-20 1194x294	97,37	204,86	236,62
DFRA-OV-24 1194x294	101,72	209,21	240,97
DFRA-OV-34 1194x294	126,97	262,00	302,83
DFRA-OV-40 1197x297	146,56	293,96	332,83
DFRA-OV-44 1195x595	193,65	400,13	475,40
DFRA-OV-E-12 1220 x 320	83,01	190,50	222,26
DFRA-OV-E-16 1220 x 320	92,24	199,73	231,49
DFRA-OV-E-20 1220 x 320	107,10	214,59	246,35
DFRA-OV-E-24 1220 x 320	111,89	219,38	251,14
DFRA-OV-E-34 1220 x 320	139,67	274,70	315,53
DFRA-OV-E-40 1220 x 320	161,21	308,61	347,48

Difusión de Aire: Difusores

Placa: Medidas exteriores en mm. Las dimensiones de 1194x294 corresponden a techo de perfilera vista. Para techo oculto, consultar.

€ / Unidad

DIFUSORES ROTACIONALES CON PLACA PERFORADA			
MODELO	Difusor	Difusor + Plenum sin aislar	Difusor + Plenum aislado
DFRA-OV-PR-12	224,58	336,65	366,82
DFRA-OV-PR-16	235,86	347,93	378,10
DFRA-OV-PR-20	246,59	359,72	389,89
DFRA-OV-PR-24	256,44	368,51	398,68
DFRA-OV-PR-34	285,18	425,34	465,20
DFRA-OV-PR-40	309,80	481,05	526,21



## Serie 40

### Difusores radiales, DFRQ

#### Descripción del producto

Difusor radial de lama móvil, marca KOOLAIR, modelo **DFRQ**, tamaño \_\_, dimensión de placa de \_\_x\_\_. Puede incorporar plenum de conexión lateral de chapa de acero galvanizada, con compuerta de regulación en la boca de entrada al mismo. Fabricado íntegramente en chapa de acero. Acabado pintado estándar blanco RAL 9010 brillo con aletas en negro. Altura instalación recomendada 2,5 - 3,5 m.



DFRQ

#### Otros modelos

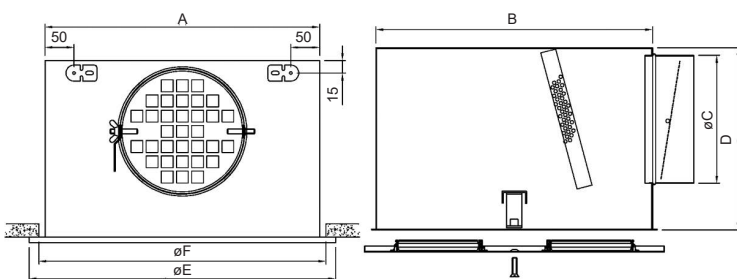
- DFRQ-\_\_60.** Difusor rotacional integrado en placa de 595x595 mm, para instalar en falso techo modular (hasta tamaño 36).
- DFRQ-E.** Difusor rotacional integrado en placa para instalar en techo de escayola.
- DFRQ-A.** Difusor rotacional integrado en placa para retorno sin aletas.
- PR.** Bastidor perimetral y placa interior perforada abatible de 594x594/623x623: **87,48 €.**

#### Fijaciones

- PDL-RE.** Plenum de conexión lateral sin aislar interiormente para placa cuadrada, con compuerta de regulación accesible desde el falso techo.
- PDL-A-RE.** Plenum de conexión lateral aislado interiormente para placa cuadrada, con compuerta de regulación accesible desde el falso techo.
- PDL-RL.** Plenum de conexión lateral sin aislar interiormente para placa cuadrada, con compuerta de regulación accesible desde el local.
- PDL-A-RL.** Plenum de conexión lateral aislado interiormente para placa cuadrada, con compuerta de regulación accesible desde el local.
- PCDL-RL.** Plenum de conexión lateral sin aislar interiormente para placa circular, con compuerta de regulación accesible desde el local.
- PCDL-A-RL.** Plenum de conexión lateral aislado interiormente para placa circular, con compuerta de regulación accesible desde el local.
- RPM.** Compuerta de regulación preparada para motorizar.
- PM.** Puente de montaje. Para instalación de difusor sin plenum en techo de escayola, aconsejable para retorno de aire o decorativo.
- RL.** Incremento por regulación desde el local: **10,42 €.**

Nota: Bajo demanda, disponible plenum de conexión superior aislado/sin alisar (**PDS-A-RE/PDS-RE**).

#### Dimensiones genéricas



DIFUSOR	A	B	Ø C	D	E	F
28	488	470	199	300	494	469
36	588	570	249	350	594	569
40	663	645	314 OVAL	350	670	645
48	788	770	314	410	794	769

HUECO SIN PLENUM = E-25

DFRQ



€/ Unidad

DIFUSORES RADIALES					
MODELO	PLACA en mm	Nº de aletas	Difusor (sólo placa)	Difusor + Plenum sin aislar	Difusor + Plenum aislado
DF-RQ-2850	494x494	28	100,44	196,76	227,58
DF-RQ-2860	594x594	28	106,99	203,31	234,13
DF-RQ-3660	594x594	36	132,39	248,37	288,27
DF-RQ-4067	670x670	40	153,76	311,37	356,41
DF-RQ-4880	794x794	48	191,15	373,62	433,23
MODELO	PLACA en mm	Nº de aletas	Difusor (sólo placa) + puente	Difusor + Plenum sin aislar	Difusor + Plenum aislado
DF-RQ-E-2852	520x520	28	112,10	201,25	232,07
DF-RQ-E-3662	620x620	36	144,79	253,18	293,08
DF-RQ-E-4069	695x695	40	167,05	316,50	361,54
DF-RQ-E-4882	820x820	48	214,17	379,59	439,20

€/ Unidad

DIFUSORES RADIALES					
MODELO	PLACA en mm	Nº de aletas	Difusor (sólo placa)	Difusor + Plenum sin aislar	Difusor + Plenum aislado
DF-RQ-A-2850	494x494	28	35,66	131,98	162,80
DF-RQ-A-2860	594x594	28	42,21	138,53	169,35
DF-RQ-A-3660	594x594	36	44,51	160,49	200,39
DF-RQ-A-4067	670x670	40	52,01	209,62	254,66
DF-RQ-A-4880	794x794	48	64,74	247,21	306,82
MODELO	PLACA en mm	Nº de aletas	Difusor (sólo placa) + puente	Difusor + Plenum sin aislar	Difusor + Plenum aislado
DF-RQ-E-A-2852	520x520	28	47,32	136,47	167,29
DF-RQ-E-A-3662	620x620	36	56,90	165,29	205,19
DF-RQ-E-A-4069	695x695	40	65,31	214,76	259,80
DF-RQ-E-A-4882	820x820	48	87,76	253,18	312,79

Placa: Medidas exteriores en mm.

Las dimensiones de 594x594 corresponden a techo de perfilera vista. Para techo oculto, consultar

El incremento por puente de montaje (PM) para solo placa sin plenum es de **7,23€** (donde no se especifica).

DFRQ: Caudal de aire - Nivel de ruido - ΔPt					
Nº de aletas	PLACA TAMAÑO Minima	m³/h (Pa)			
		30 dB(A)	35 dB(A)	40 dB(A)	45 dB(A)
28	494 x 494	420 (18)	490 (25)	580 (34)	680 (48)
36	623 x 623	655 (18)	770 (24)	900 (34)	1060 (46)
40	670 x 670	820 (15)	965 (21)	1130 (29)	1325 (40)
48	794 x 794	960 (16)	1130 (22)	1330 (30)	1560 (42)

Difusión de Aire: Difusores



## Serie 40

## Difusores rotacionales, DFRE

### Descripción del producto

Difusor rotacional de aleta fija, marca KOOLAIR, modelo **DFRE**, tamaño \_\_, dimensión de placa de \_\_x\_\_. Incorpora plenum de conexión lateral de chapa de acero galvanizada, con compuerta de regulación en la boca de entrada al mismo. Fabricado íntegramente en chapa de acero. Acabado estándar pintado blanco RAL 9010.

Altura instalación recomendada entre 2,5 y 3,5 m.

### Otros modelos

**DFRE-Q.** Difusor rotacional de aleta fija integrado en placa de 595x595 mm, para instalar en falsos techos modulares.

**DFRE-Q-PR.** Difusor rotacional de aleta fija integrado en placa perforada abatible de dimensiones 595x595 mm.

**DFRE-C.** Difusor rotacional de aleta fija integrado en placa circular.

**DFRE-C-E.** Dif. Rot. de aleta fija integrado en placa circular, para instalar en techo de escayola (precio: 15% más que **DFRE-C**).

**DFRE-E.** Difusor rotacional de aleta fija integrado en placa, para instalar en techo de escayola.

**-PR.** Bastidor perimetral y placa interior perforada abatible de 594x594/623x623: **87,48€**.

### Fijaciones

**PCDL-RE.** Plenum de conexión lateral desmontable sin aislar interiormente, con compuerta de regulación accesible desde el falso techo.

**PCDL-A-RE.** Plenum de conexión lateral desmontable aislado interiormente, con compuerta de regulación accesible desde el falso techo.

**PCDL-RL.** Plenum de conexión lateral desmontable sin aislar interiormente, con compuerta de regulación accesible desde el local.

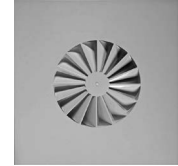
**PCDL-A-RL.** Plenum de conexión lateral desmontable aislado interiormente, con compuerta de regulación accesible desde el local.

**RPM.** Compuerta de regulación preparada para motorizar.

**PM.** Puente de montaje. Para instalación del difusor sin plenum.

**RL.** Incremento por regulación accesible desde el local: **10,42€**.

Nota: Bajo demanda, disponible plenum de conexión superior aislado/sin aislar (**PDS-A-RE/PDS-RE**).



**DFRE**



**DFRE-C / DFRE-C-E**

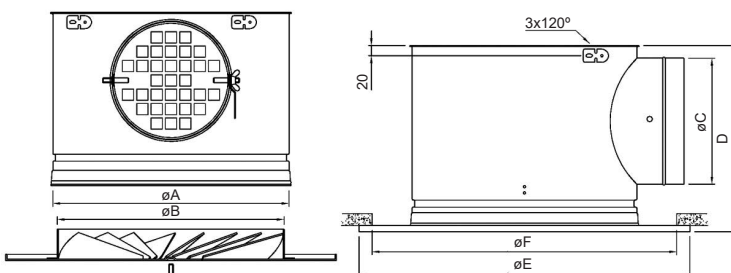


**DFRE-C**



**DFRE-C-E**

### Dimensiones genéricas



DIFUSOR	Ø A	Ø B	Ø C	D	E	F
100	113	99	99	171	152	127
125	138	124	99	171	171	146
160	173	159	124	196	213	188
200	213	199	159	231	264	239
250	263	249	199	271	326	301
315	328	314	249	321	405	380
355	368	354	249	321	455	430
400	413	399	314	386	510	485
500	513	499	314	386	594	569

**DFRE**



€/ Unidad

ACABADO ESTÁNDAR

DIFUSORES ROTACIONALES				
MODELO	Dimensiones placa en mm	Difusor	Difusor + Plenum sin aislar	Difusor + Plenum aislado
DFRE-100	152x152	24,25	79,75	90,18
DFRE-125	171x171	24,25	79,75	90,18
DFRE-160	213x213	26,50	86,71	98,64
DFRE-200	264x264	30,25	97,08	111,23
DFRE-250	326x326	34,63	110,04	127,31
DFRE-315	405x405	41,09	122,80	143,12
DFRE-355	455x455	67,77	159,55	183,77
DFRE-400	510x510	75,10	171,98	198,86
DFRE-500	594x594	83,77	201,84	238,38
DFRE-Q-100	594x594	45,05	100,55	110,98
DFRE-Q-125	594x594	45,05	100,55	110,98
DFRE-Q-160	594x594	45,46	105,67	117,60
DFRE-Q-200	594x594	46,92	113,75	127,90
DFRE-Q-250	594x594	48,42	123,83	141,10
DFRE-Q-315	594x594	50,98	132,69	153,01
DFRE-Q-355	594x594	75,64	167,42	191,64
DFRE-Q-400	594x594	79,86	176,74	203,62
DFRE-Q-500	594x594	83,77	201,84	238,38
DFRE-Q-PR-100	594x594	132,75	188,25	198,68
DFRE-Q-PR-125	594x594	132,75	188,25	198,68
DFRE-Q-PR-160	594x594	133,36	193,57	205,50
DFRE-Q-PR-200	594x594	134,46	201,29	215,44
DFRE-Q-PR-250	594x594	136,00	211,41	228,68
DFRE-Q-PR-315	594x594	140,24	221,95	242,27
DFRE-Q-PR-355	594x594	141,95	233,73	257,95
DFRE-Q-PR-400	594x594	144,99	241,87	268,75
DFRE-Q-PR-500	594x594	150,63	268,70	305,24
MODELO	Dimensiones placa en mm	Difusor (sólo placa)	Difusor + Plenum sin aislar	Difusor + Plenum aislado
DFRE-C-100	100 / 152	24,83	80,33	90,76
DFRE-C-125	125 / 173	24,83	80,33	90,76
DFRE-C-160	160 / 208	26,56	86,77	98,70
DFRE-C-200	200 / 272	30,71	97,54	111,69
DFRE-C-250	250 / 328	34,36	109,77	127,04
DFRE-C-315	315 / 403	39,89	121,60	141,92
DFRE-C-355	355 / 500	68,64	160,42	184,64
DFRE-C-400	400 / 594	77,39	174,27	201,15
DFRE-C-500	500 / 594	81,37	199,44	235,98

Placa: Medidas exteriores en mm. Modelo **DFRE-Q** para falso techo. Las dimensiones de 594x594 corresponden a techo de perfilera vista. Para techo oculto, consultar. Plenums circulares sin equalizador. Para precio **DFRE-E**, consultar.

El incremento por puente de montaje (PM) para solo placa sin plenum es de **7,23€** (donde no se especifica).



€/ Unidad

REDUCCIONES								
Tipo	125	160	200	250	315	355	400	500
R	34,31	37,59	43,83	52,21	60,67	76,67	87,64	131,93
RK	37,86	41,14	47,38	55,76	64,23	80,21	91,19	135,46

R: Sin pestaña RK: Con pestaña

PUENTES DE MONTAJE								
Tipo	125	160	200	250	315	355	400	500
PM	5,09	5,35	5,70	6,15	6,53	6,91	7,43	10,39

NOMINAL	D1	D2	D3
125	98	127	141
160	123	162	176
200	178	202	216
250	198	252	266
315	248	317	331
355	277	357	371
400	353	402	416
500	398	502	516



## Serie 40

### Difusores rotacionales, DFRE-C-PR

#### Descripción del producto

Difusor rotacional de aleta fija de impulsión con chapa perforada, marca KOOLAIR, modelo **DFRE-C-PR-I**, tamaño   , dimensión   . Consiste en una placa circular perforada con un difusor rotacional de aleta fija en el interior. Tanto la placa perforada como el difusor rotacional son desmontables.

Fabricado íntegramente en chapa de acero.

Acabado estándar pintado blanco RAL 9010.

Altura de instalación recomendada entre 2,5 y 3,5 m

#### Otros modelos

**DFRE-C-PR-R.** Difusor rotacional de aleta fija de retorno con chapa perforada.

**DFRE-C-PR-I.** Coanda plate. Difusor rotacional de aleta fija circular con chapa perforada y extensión exterior.

**DFRE-C-PR Coanda plate.** Difusor rotacional de aleta fija circular con chapa perforada y extensión exterior.

#### Fijaciones

**SP.** Sin plenum.

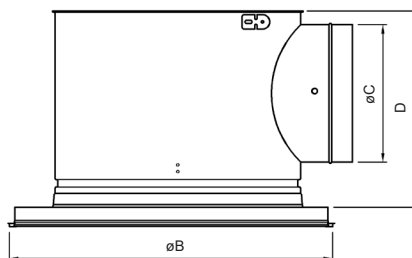
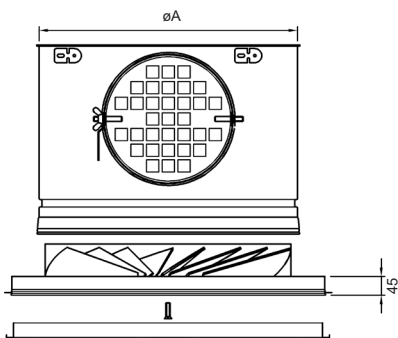
**PCDL-RE.** Plenum de conexión lateral desmontable sin aislar interiormente con compuerta de regulación accesible desde el falso techo.

**PCDL-A-RE.** Plenum de conexión lateral desmontable aislado interiormente con compuerta de regulación accesible desde el falso techo.

Nota: Bajo demanda, disponible plenum desmontable de conexión superior aislado/sin aislar (**PCDS-A-RE/PCDS-RE**).



#### Dimensiones genéricas



MODELO	Ø A	Ø B	Ø C	D
160	173	360	124	195
200	213	403	159	230
250	263	450	199	270
315	328	503	249	320
355	368	550	249	320
400	413	594	314	385
500	513	633	315	385

**DFRE-C-PR-I**



€ / Unidad

ACABADO ESTÁNDAR

<b>DIFUSORES ROTACIONALES DFRE-C-PR-I (IMPULSION)</b>			
<b>MODELO</b>	<b>Difusor</b>	<b>Difusor + Plenum sin aislar</b>	<b>Difusor + Plenum aislado</b>
160	118,84	179,05	190,98
200	130,68	197,51	211,66
250	139,04	214,45	231,72
315	156,93	238,64	258,96
355	180,71	272,49	296,71
400	213,68	310,56	337,44
500	234,22	352,29	388,83
<b>DIFUSORES ROTACIONALES DFRE-C-PR-R (RETORNO)</b>			
<b>MODELO</b>	<b>Difusor</b>	<b>Difusor + Plenum sin aislar</b>	<b>Difusor + Plenum aislado</b>
160	112,95	173,16	185,09
200	123,92	190,75	204,90
250	131,35	206,76	224,03
315	148,28	229,99	250,31
355	169,46	261,24	285,46
400	185,70	282,58	309,46
500	205,70	323,77	360,31
<b>DIFUSORES ROTACIONALES DFRE-C-PR-I COANDA PLATE</b>			
<b>MODELO</b>	<b>Difusor</b>	<b>Difusor + Plenum sin aislar</b>	<b>Difusor + Plenum aislado</b>
160	255,44	315,65	327,58
200	279,74	346,57	360,72
250	301,31	376,72	393,99
315	341,19	422,90	443,22
355	378,21	469,99	494,21
400	429,95	526,83	553,71
500	486,98	605,05	641,59



### Difusores rotacionales, DFRE-GR

#### Descripción del producto

Difusor rotacional de aleta fija con aro exterior decorativo, marca KOOLAIR, modelo **DFRE-GR**. Puede incorporar plenum de conexión lateral de chapa de acero galvanizada, con compuerta de regulación en la boca de entrada al mismo. Difusor fabricado en chapa de acero y aro decorativo en aluminio. Acabado estándar pintado blanco RAL 9010 brillo. Altura instalación recomendada entre 2,5 y 3,5 m. Idóneo para instalar en conductos circulares vistos.

#### Otros modelos

**DFRE-GR-Q.** Difusor rotacional con aro exterior decorativo, integrado en placa de 595x595 mm para instalar en falsos techos modulares.

**-PR.** Bastidor perimetral y placa interior perforada abatible de 594x594/623x623: **87,48€**.

#### Fijaciones

**PCDL-RE.** Plenum de conexión lateral desmontable sin aislar interiormente, con compuerta de regulación accesible desde el falso techo.

**PCDL-A-RE.** Plenum de conexión lateral desmontable aislado interiormente, con compuerta de regulación accesible desde el falso techo.

**PCDL-RL.** Plenum de conexión lateral desmontable sin aislar interiormente, con compuerta de regulación accesible desde el local.

**PCDL-A-RL.** Plenum de conexión lateral desmontable aislado interiormente, con compuerta de regulación accesible desde el local.

**RPM.** Compuerta de regulación preparada para motorizar.

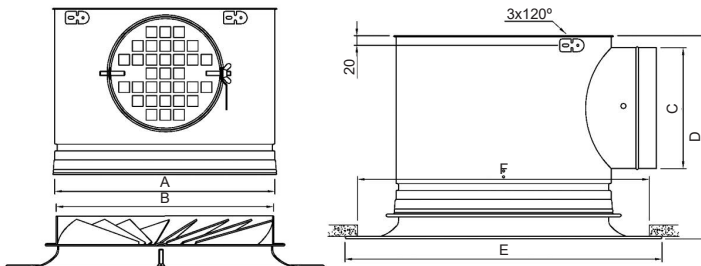
**PM.** Puente de montaje. Para instalación del difusor sin plenum.

**RL.** Incremento por regulación desde el local: **10,42€**.

Nota: Bajo demanda, disponible plenum de conexión superior aislado/sin aislar (**PDS-A-RE/PDS-RE**).



#### Dimensiones genéricas



DIFUSOR	A	B	C	D	E	F
100	113	99	99	171	175	150
125	138	124	99	171	200	175
160	173	159	124	196	253	228
200	213	199	159	231	303	278
250	263	249	199	271	353	328
315	328	314	249	321	418	393
355	368	354	249	321	458	433
400	413	399	314	386	503	478
500	513	499	314	386	603	578

**DFRE-GR**

€/ Unidad

ACABADO ESTÁNDAR

DIFUSORES ROTACIONALES				
MODELO	Ø CUELLO / Ø EXT. mm	Difusor (sólo placa)	Difusor + Plenum sin aislar	Difusor + Plenum aislado
DFRE-GR-100	100 / 203	41,24	96,74	107,17
DFRE-GR-125	125 / 228	41,24	96,74	107,17
DFRE-GR-160	160 / 253	42,91	103,12	115,05
DFRE-GR-200	200 / 303	47,17	114,00	128,15
DFRE-GR-250	250 / 353	53,89	129,30	146,57
DFRE-GR-315	315 / 418	63,46	145,17	165,49
DFRE-GR-355	355 / 458	71,97	163,75	187,97
DFRE-GR-400	400 / 503	81,40	178,28	205,16
DFRE-GR-500	500 / 603	118,51	236,58	273,12

MODELO	Ø CUELLO / Ø EXT. mm	Difusor (sólo placa)	Difusor + Plenum sin aislar	Difusor + Plenum aislado
DFRE-GR-Q-100	594 x 594	69,67	125,17	135,60
DFRE-GR-Q-125	594 x 594	69,67	125,17	135,60
DFRE-GR-Q-160	594 x 594	70,44	130,65	142,58
DFRE-GR-Q-200	594 x 594	73,16	139,99	154,14
DFRE-GR-Q-250	594 x 594	86,54	161,95	179,22
DFRE-GR-Q-315	594 x 594	93,39	175,10	195,42
DFRE-GR-Q-355	594 x 594	99,83	191,61	215,83
DFRE-GR-Q-400	594 x 594	107,08	203,96	230,84
DFRE-GR-Q-500	594 x 594	118,01	236,08	272,62

Plenums circulares sin ecualizador.



€/ Unidad

REDUCCIONES								
Tipo	125	160	200	250	315	355	400	500
R	34,31	37,59	43,83	52,21	60,67	76,67	87,64	131,93
RK	37,86	41,14	47,38	55,76	64,23	80,21	91,19	135,46

R: Sin pestaña RK: Con pestaña

NOMINAL	D1	D2	D3
125	98	127	141
160	123	162	176
200	178	202	216
250	198	252	266
315	248	317	331
355	277	357	371
400	353	402	416
500	398	502	516

### Puentes de montaje (-PM)



PUENTES DE MONTAJE								
Tipo	125	160	200	250	315	355	400	500
PM	5,09	5,35	5,70	6,15	6,53	6,91	7,43	10,39



## Serie 40

### Difusores rotacionales, DFRE-GR-TR

#### Descripción del producto

Difusor rotacional de aleta móvil, marca KOOLAIR, modelo **DFRE-GR-TR**, disponible de Ø160 a Ø500 (versión termosterregulable). Con opción de incorporar plenum de conexión lateral de chapa de acero galvanizada, con compuerta de regulación o conexión directa a conducto circular.

Fabricado en chapa de acero. Acabado pintado en RAL a definir.

Altura de instalación recomendada entre 3,5 y 6 m.

#### Otros modelos

**DFRE-GR-RM.** Difusor rotacional de aletas móviles regulables manualmente de Ø160 a Ø500 (versión manual).

**DFRE-GR-TR-Q.** Difusor rotacional termosterregulable, integrado en placa de 595x595 mm para instalar en falsos techos modulares.

**DFRE-GR-RM-Q.** Difusor rotacional de aletas móviles regulables manualmente, integrado en placa de 595x595 mm para instalar en falsos techos modulares.

**DFRE-GR-TR-PR.** Difusor rotacional termosterregulable integrado en chapa perforada de dimensiones LxH a definir, para instalación en falsos techos.

**DFRE-GR-TR-PR-C.** Difusor rotacional termosterregulable integrado en chapa circular perforada.

**-PR.** Bastidor perimetral y placa interior perforada abatible de 594x594/623x623: **87,48 €.**



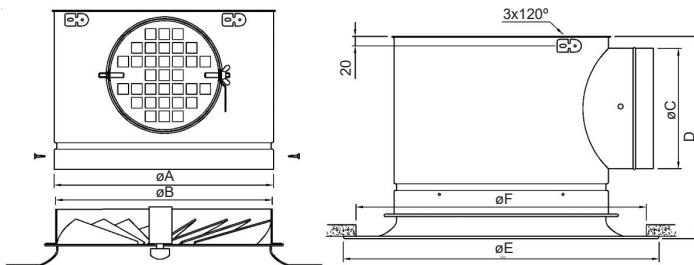
#### Fijaciones

**PCFL-RE.** Plenum de conexión lateral fijo sin aislar interiormente, con compuerta de regulación accesible desde el falso techo.

**PCFL-A-RE.** Plenum de conexión lateral fijo aislado interiormente, con compuerta de regulación accesible desde el falso techo.

Nota: Bajo demanda, disponible plenum fijo de conexión superior aislado/sin aislar (**PCFS-A-RE/PCFS-RE**).

#### Dimensiones genéricas



DIFUSOR	A	B	C	D	E	F
160	165	159	124	320	253	228
200	205	199	159	355	303	278
250	255	249	199	395	353	328
315	320	314	249	445	418	393
355	360	354	249	445	458	433
400	405	399	314	510	503	478

**DFRE-GR-TR**



€/ Unidad

### DIFUSORES ROTACIONALES

TERMO-REGULABLES MODELO	Ø CUELLO / Ø EXT. mm	Difusor	Difusor + Plenum sin aislar	Difusor + Plenum aislado
DFRE-GR-TR-200	200 / 303	320,08	386,91	401,06
DFRE-GR-TR-250	250 / 353	330,20	405,61	422,88
DFRE-GR-TR-315	315 / 418	341,33	423,04	443,36
DFRE-GR-TR-355	355 / 458	351,06	442,84	467,06
DFRE-GR-TR-400	400 / 503	363,35	460,23	487,11
DFRE-GR-TR-500	500 / 603	434,56	552,63	589,17

TERMO-REGULABLES MODELO	Difusor	Difusor + Plenum sin aislar	Difusor + Plenum aislado	Difusor	Difusor + Plenum sin aislar	Difusor + Plenum aislado
PLACA 594 x 594 ( en mm)			PLACA 1194 x 594 ( en mm)			
DFRE-GR-TR-Q-200	342,66	409,49	423,64	384,47	451,30	465,45
DFRE-GR-TR-Q-250	359,66	435,07	452,34	394,92	470,33	487,60
DFRE-GR-TR-Q-315	367,64	449,35	469,67	406,55	488,26	508,58
DFRE-GR-TR-Q-355	374,98	466,76	490,98	416,52	508,30	532,52
DFRE-GR-TR-Q-400	384,72	481,60	508,48	429,11	525,99	552,87
DFRE-GR-TR-Q-500	438,74	556,81	593,35	500,47	618,54	655,08

MANUAL MODELO	Ø CUELLO / Ø EXT. mm	Difusor	Difusor + Plenum sin aislar	Difusor + Plenum aislado
DFRE-GR-RM-160	160 / 253	243,69	303,90	315,83
DFRE-GR-RM-200	200 / 303	248,39	315,22	329,37
DFRE-GR-RM-250	250 / 353	256,93	332,34	349,61
DFRE-GR-RM-315	315 / 418	268,07	349,78	370,10
DFRE-GR-RM-355	355 / 458	277,79	369,57	393,79
DFRE-GR-RM-400	400 / 503	290,08	386,96	413,84
DFRE-GR-RM-500	500 / 603	377,73	495,80	532,34

MANUAL MODELO	Difusor	Difusor + Plenum sin aislar	Difusor + Plenum aislado	Difusor	Difusor + Plenum sin aislar	Difusor + Plenum aislado
PLACA 594 x 594 ( en mm)			PLACA 1194 x 594 ( en mm)			
DFRE-GR-RM-Q-160	269,26	329,47	341,40	309,00	369,21	381,14
DFRE-GR-RM-Q-200	272,20	339,03	353,18	314,01	380,84	394,99
DFRE-GR-RM-Q-250	287,65	363,06	380,33	322,91	398,32	415,59
DFRE-GR-RM-Q-315	295,63	377,34	397,66	334,54	416,25	436,57
DFRE-GR-RM-Q-355	302,97	394,75	418,97	344,52	436,30	460,52
DFRE-GR-RM-Q-400	312,72	409,60	436,48	357,10	453,98	480,86
DFRE-GR-RM-Q-500	382,89	500,96	537,50	444,61	562,68	599,22

Difusión de Aire: Difusores



€/ Unidad

REDUCCIONES								
Tipo	125	160	200	250	315	355	400	500
R	34,31	37,59	43,83	52,21	60,67	76,67	87,64	131,93
RK	37,86	41,14	47,38	55,76	64,23	80,21	91,19	135,46

R: Sin pestaña RK: Con pestaña



## Serie 40

### Difusores rotacionales, DFRE-GR-PR

#### Descripción del producto

Difusor rotacional de aleta fija, marca KOOLAIR, modelo **DFRE-GR-PR-Q**, tamaño \_\_, integrado en placa perforada de dimensiones 595x595 mm. Incorpora plenum de conexión lateral y compuerta de regulación. Fabricado en chapa de acero. Acabado estándar pintado blanco RAL 9010 brillo. Altura instalación recomendada entre 2,5 y 3,5 m.

#### Otros modelos

**DFRE-GR-PR** dimensiones LxH. Difusor rotacional integrado en placa perforada de dimensiones a determinar, para instalar en falso techo modular.

**DFRE-GR-PR-C**. Difusor rotacional integrado en placa perforada circular. Tanto la placa perforada como el difusor rotacional no son desmontables.

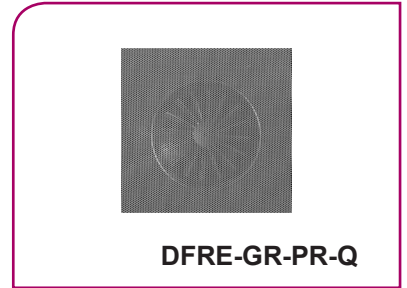
**DFRE-GR-Q-PR**. Difusor rotacional sin aro exterior integrado en placa perforada abatible de 595x595 mm. Incorpora plenum de conexión lateral y compuerta de regulación.

#### Fijaciones

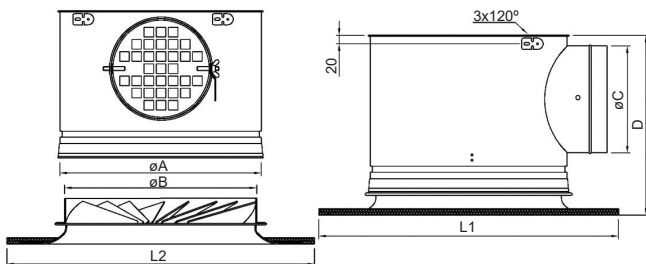
**PCFL-RE**. Plenum de conexión lateral fijo sin aislar interiormente, con compuerta de regulación accesible desde el falso techo.

**PCFL-A-RE**. Plenum de conexión lateral fijo aislado interiormente, con compuerta de regulación accesible desde el falso techo.

Nota: Bajo demanda, disponible plenum fijo de conexión superior aislado/sin aislar (**PCFS-A-RE/PCFS-RE**).



#### Dimensiones genéricas



DIFUSOR	Ø A	Ø B	Ø C	D	DFRE-GR-PR L1 x L2	DFRE-GR-PR-Q L1 x L2
125	130	124	99	198	594 x 1194 625 x 625	594 x 594
160	165	159	124	223		
200	205	199	159	258		
250	255	249	199	298		
315	320	314	199	298		
355	360	354	249	348		
400	405	399	249	348		
500	505	499	314	413		

**DFRE-GR-PR**



€/ Unidad

ACABADO ESTÁNDAR

DIFUSOR ROTACIONAL DFRE-GR-PR							
DIMENSIONES	PLACA						
	594x594	623X623	794x594	994x594	1194x594	1494x594	1594x594
125	108,60	112,15	119,10	129,16	139,06	153,76	158,62
160	110,29	113,94	120,90	130,94	140,85	155,55	160,41
200	114,96	118,72	125,69	135,74	145,65	160,34	165,19
250	127,94	134,21	141,19	154,34	167,31	187,29	193,79
315	132,88	137,15	144,12	154,16	164,07	178,77	183,63
355	141,63	146,12	153,09	163,13	173,05	187,73	192,59
400	151,61	156,36	163,33	173,37	183,28	197,97	202,83
500	187,95	189,69	197,47	207,67	217,72	232,63	237,56
DIFUSOR DFRE-GR-PR + PLENUM SIN AISLAR							
DIMENSIONES	PLACA						
	594x594	623X623	794x594	994x594	1194x594	1494x594	1594x594
125	164,10	167,65	174,60	184,66	194,56	209,26	214,12
160	170,50	174,15	181,11	191,15	201,06	215,76	220,62
200	181,79	185,55	192,52	202,57	212,48	227,17	232,02
250	203,35	209,62	216,60	229,75	242,72	262,70	269,20
315	220,35	224,62	231,59	241,63	251,54	266,24	271,10
355	233,41	237,90	244,87	254,91	264,83	279,51	284,37
400	257,27	262,02	268,99	279,03	288,94	303,63	308,49
500	306,02	307,76	315,54	325,74	335,79	350,70	355,63
DIFUSOR DFRE-GR-PR + PLENUM AISLADO							
DIMENSIONES	PLACA						
	594x594	623X623	794x594	994x594	1194x594	1494x594	1594x594
125	174,53	178,08	185,03	195,09	204,99	219,69	224,55
160	182,43	186,08	193,04	203,08	212,99	227,69	232,55
200	195,94	199,70	206,67	216,72	226,63	241,32	246,17
250	220,62	226,89	233,87	247,02	259,99	279,97	286,47
315	242,32	246,59	253,56	263,60	273,51	288,21	293,07
355	257,63	262,12	269,09	279,13	289,05	303,73	308,59
400	286,82	291,57	298,54	308,58	318,49	333,18	338,04
500	342,56	344,30	352,08	362,28	372,33	387,24	392,17

Placa: Medidas exteriores en mm.  
 Plenums circulares sin ecualizador.

€/ Unidad

ACABADO ESTÁNDAR

DIFUSORES ROTACIONALES DFRE-GR-PR-C						
DIMENSIONES	Difusor		Difusor + Plenum sin aislar		Difusor + Plenum aislado	
	Ø 594	Ø 623	Ø 594	Ø 623	Ø 594	Ø 623
125	132,89	137,01	188,39	192,51	198,82	202,94
160	134,72	138,84	194,93	199,05	206,86	210,98
200	140,85	144,98	207,68	211,81	221,83	225,96
250	148,28	152,41	223,69	227,82	240,96	245,09
315	160,51	164,63	247,98	252,10	269,95	274,07
355	170,81	174,94	262,59	266,72	286,81	290,94
400	182,53	186,66	288,19	292,32	317,74	321,87
500	208,34	212,46	314,00	318,12	343,55	347,67

Difusión de Aire: Difusores



## Serie 40

## Difusores rotacionales, DAFC

### Descripción del producto

Difusor rotacional de aleta fija curvilínea, marca KOOLAIR, modelo **DAFC**, tamaño \_\_, dimensión de placa de \_\_x\_\_. Incorpora plenum de conexión lateral de chapa de acero galvanizada, con compuerta de regulación en la boca de entrada al mismo. Fabricado íntegramente en chapa de acero. Acabado estándar pintado blanco RAL 9010 brillo. Altura instalación recomendada entre 2,5 y 3,5 m.

### Otros modelos

**DAFC-Q.** Difusor rotacional de aleta fija curvilínea integrado en placa de 595x595 mm, para instalar en falsos techos modulares.

**DAFC-Q-PR.** Difusor rotacional de aleta fija curvilínea integrado en placa perforada de 595x595 mm.

**DAFC-C.** Difusor rotacional de aleta fija curvilínea integrado en placa circular.

**DAFC-E.** Difusor rotacional de aleta fija curvilínea integrado en placa, para instalar en techo de escayola.

### Fijaciones

**PCDL-RE.** Plenum de conexión lateral desmontable sin aislar interiormente, con compuerta de regulación accesible desde el falso techo.

**PCDL-A-RE.** Plenum de conexión lateral desmontable aislado interiormente, con compuerta de regulación accesible desde el falso techo.

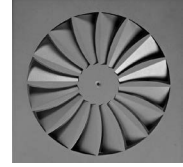
**PCDL-RL.** Plenum de conexión lateral desmontable sin aislar interiormente, con compuerta de regulación accesible desde el local.

**PCDL-A-RL.** Plenum de conexión lateral desmontable aislado interiormente, con compuerta de regulación accesible desde el local.

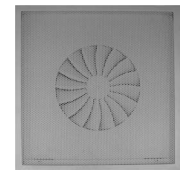
**RPM.** Compuerta de regulación preparada para motorizar.

**PM.** Puente de montaje. Para instalación del difusor sin plenum.

**RL.** Incremento por regulación desde el local: **10,42€.**



DAFC / DAFC-Q / DAFC-E

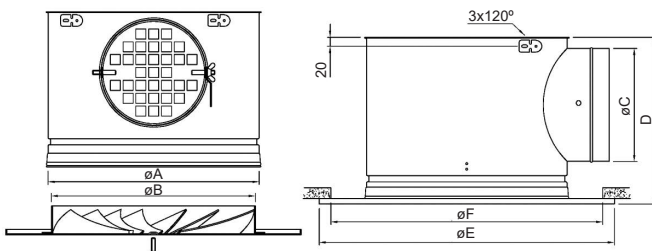


DAFC-Q-PR



DAFC-C

### Dimensiones genéricas



DIFUSOR	Ø A	Ø B	Ø C	D	E	F
125	138	124	99	171	171	146
160	173	159	124	196	213	188
200	213	199	159	231	264	239
250	263	249	199	271	326	301
315	328	314	199	271	405	380
355	368	354	249	321	455	430
400	413	399	249	321	510	485
500	513	499	314	386	594	569

DAFC



€/ Unidad

ACABADO ESTÁNDAR

DIFUSORES ROTACIONALES DAFC				
MODELO	Dimensiones PLACA en mm	Difusor (sólo placa)	Difusor + Plenum sin aislar	Difusor + Plenum aislado
DAFC-125	171x171	28,59	84,09	94,52
DAFC-160	213x213	30,34	90,55	102,48
DAFC-200	264x264	32,97	99,80	113,95
DAFC-250	326x326	36,96	112,37	129,64
DAFC-315	405x405	42,30	129,77	151,74
DAFC-355	455x455	47,40	139,18	163,40
DAFC-400	510x510	53,13	158,79	188,34
DAFC-500	594x594	65,57	183,64	220,18
DAFC-Q-125	594x594	55,05	110,55	120,98
DAFC-Q-160	594x594	54,36	114,57	126,50
DAFC-Q-200	594x594	53,98	120,81	134,96
DAFC-Q-250	594x594	54,07	129,48	146,75
DAFC-Q-315	594x594	55,14	142,61	164,58
DAFC-Q-355	594x594	56,55	148,33	172,55
DAFC-Q-400	594x594	58,65	164,31	193,86
DAFC-Q-500	594x594	64,88	182,95	219,49
DAFC-Q-PR-125	594x594	132,75	188,25	198,68
DAFC-Q-PR-160	594x594	133,36	193,57	205,50
DAFC-Q-PR-200	594x594	134,46	201,29	215,44
DAFC-Q-PR-250	594x594	136,00	211,41	228,68
DAFC-Q-PR-315	594x594	140,24	227,71	249,68
DAFC-Q-PR-355	594x594	141,95	233,73	257,95
DAFC-Q-PR-400	594x594	144,99	250,65	280,20
DAFC-Q-PR-500	594x594	150,63	268,70	305,24
DAFC-C-125	Ø 171	32,86	88,36	98,79
DAFC-C-160	Ø 213	34,89	95,10	107,03
DAFC-C-200	Ø 264	37,92	104,75	118,90
DAFC-C-250	Ø 326	42,50	117,91	135,18
DAFC-C-315	Ø 405	48,66	136,13	158,10
DAFC-C-355	Ø 455	54,52	146,30	170,52
DAFC-C-400	Ø 510	61,10	166,76	196,31
DAFC-C-500	Ø 594	75,40	193,47	230,01
DAFC-E-125	171x171	32,01	87,51	97,94
DAFC-E-160	213x213	33,98	94,19	106,12
DAFC-E-200	264x264	36,93	103,76	117,91
DAFC-E-250	326x326	41,39	116,80	134,07
DAFC-E-315	405x405	47,38	134,85	156,82
DAFC-E-355	455x455	53,09	144,87	169,09
DAFC-E-400	510x510	59,51	165,17	194,72
DAFC-E-500	594x594	73,43	191,50	228,04

Placa: Medidas exteriores en mm.

Las dimensiones de 594x594 corresponden a techo de perfilera vista.

Para techo oculto, consultar. Plenums circulares sin equalizador.

El incremento por puente de montaje (PM) para solo placa sin plenum es de **7,23€** (donde no se especifica).





## Serie 40

## Difusores rotacionales, DAFT - DFRT

### Descripción del producto

Difusor rotacional de aleta fija, marca KOOLAIR, modelo **DAFT** y **DFRT**, tamaño \_\_, dimensión de placa de \_\_x\_\_. Incorpora plenum de conexión lateral de chapa de acero galvanizada, con compuerta de regulación en la boca de entrada al mismo. Fabricado íntegramente en chapa de acero. Acabado estándar pintado blanco RAL 9010 brillo. Altura instalación recomendada entre 2,5 y 3,5 m.

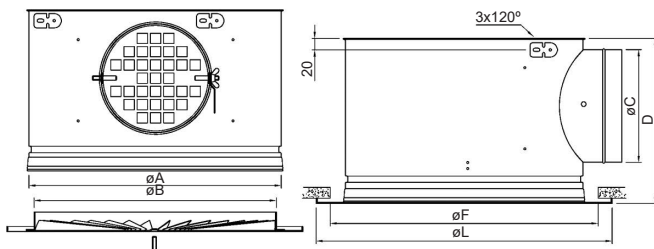
### Otros modelos

- DAFT-Q:** Difusor rotacional de aleta fija integrado en placa de 595x595 mm, para instalar en falsos techos modulares.
- DAFT-C:** Dif. rotacional de aleta fija integrado en placa circular.
- DFRT-Q:** Difusor rotacional de aleta fija integrado en placa de 595x595 mm, para instalar en falsos techos modulares.
- DFRT-C:** Dif. rotacional de aleta fija integrado en placa circular.
- PR.** Bastidor perimetral y placa interior perforada abatible de 594x594/623x623: **87,48€.**

### Fijaciones

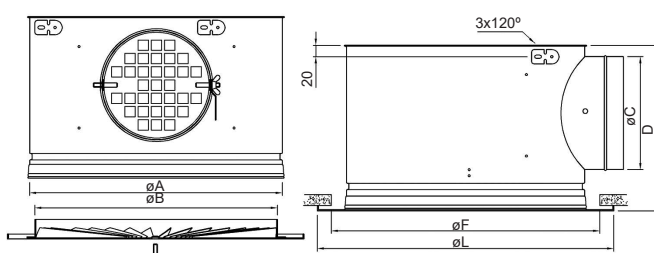
- PCDL-RE.** Plenum de conexión lateral desmontable sin aislar interiormente, con compuerta de regulación accesible desde el falso techo.
  - PCDL-A-RE.** Plenum de conexión lateral desmontable aislado interiormente, con compuerta de regulación accesible desde el falso techo.
  - PCDL-RL.** Plenum de conexión lateral desmontable sin aislar interiormente, con compuerta de regulación accesible desde el local.
  - PCDL-A-RL.** Plenum de conexión lateral desmontable aislado interiormente, con compuerta de regulación accesible desde el local.
  - RPM.** Compuerta de regulación preparada para motorizar.
  - PM.** Puente de montaje. Para instalación del difusor sin plenum.
  - RL.** Incremento por regulación desde el local: **10,42€.**
- Nota: Bajo demanda, disponible plenum de conexión superior aislado/sin aislar (**PDS-A-RE/PDS-RE**).

### Dimensiones genéricas



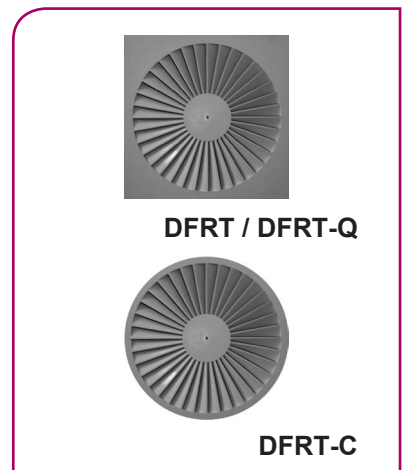
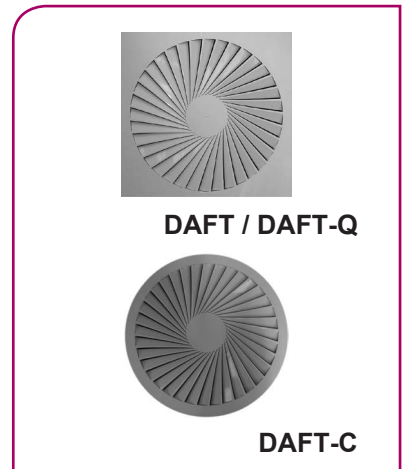
DIFUSOR	L	Ø A	Ø B	Ø C	D	F
300	298	276	260	159	229	273
325	323	310	260	159	229	298
400	398	375	344	199	269	373
500	498	455	438	199	269	473
600	595	558	541	249	319	570
625	623	558	541	249	319	598

#### DAFT



DIFUSOR	L	Ø A	Ø B	Ø C	D	F
300	298	278	260	159	230	283
325	323	309	294	159	230	314
400	398	375	358	199	270	380
500	498	418	402	199	270	423
600	595	551	533	249	320	556
625	623	551	533	249	320	556

#### DFRT



Difusión de Aire: Difusores



€/ Unidad

### DIFUSORES ROTACIONALES DAFT - DFRT

MODELO	Dimensiones PLACA en mm	Difusor (sólo placa)	Difusor + Plenum sin aislar	Difusor + Plenum aislado
DAFT-300	298 x 298	42,77	114,17	130,98
DAFT-325	323 x 323	42,77	114,17	130,98
DAFT-400	398 x 398	50,14	135,63	158,60
DAFT-500	498 x 498	63,26	159,92	188,60
DAFT-Q-300	595 x 595	61,93	133,33	150,14
DAFT-Q-325	595 x 595	61,93	133,33	150,14
DAFT-Q-400	595 x 595	65,04	150,53	173,50
DAFT-Q-500	595 x 595	71,18	167,84	196,52
DAFT-Q-600	595 x 595	79,02	199,40	238,74
DAFT-Q-625	623 x 623	81,14	201,52	240,86
DAFT-C-300	Ø298	45,42	116,82	133,63
DAFT-C-325	Ø323	45,42	116,82	133,63
DAFT-C-400	Ø398	52,55	138,04	161,01
DAFT-C-500	Ø498	65,63	162,29	190,97
DAFT-C-600	Ø594	81,33	201,71	241,05
DAFT-C-625	Ø623	83,56	203,94	243,28
DFRT-300	298 x 298	42,77	114,17	130,98
DFRT-325	323 x 323	42,77	114,17	130,98
DFRT-400	398 x 398	50,14	135,63	158,60
DFRT-500	498 x 498	63,26	159,92	188,60
DFRT-Q-300	595 x 595	61,93	133,33	150,14
DFRT-Q-325	595 x 595	61,93	133,33	150,14
DFRT-Q-400	595 x 595	65,04	150,53	173,50
DFRT-Q-500	595 x 595	71,18	167,84	196,52
DFRT-Q-600	595 x 595	79,02	199,40	238,74
DFRT-Q-625	623 x 623	81,14	201,52	240,86
DFRT-C-300	Ø298	45,42	116,82	133,63
DFRT-C-325	Ø323	45,42	116,82	133,63
DFRT-C-400	Ø398	52,55	138,04	161,01
DFRT-C-500	Ø498	65,63	162,29	190,97
DFRT-C-600	Ø594	81,33	201,71	241,05
DFRT-C-625	Ø623	83,56	203,94	243,28

Difusión de Aire: Difusores

Placa: Medidas exteriores en mm.

Las dimensiones de 595x595 corresponden a techo de perfilera vista.

Para techo oculto, consultar. Plenums circulares sin equalizador.

El incremento por puente de montaje (PM) para solo placa sin plenum es de **7,23€** (donde no se especifica).



## Serie 40

### Difusores rotacionales, HDPR

#### Descripción del producto

Difusor rotacional de aleta fija, marca KOOLAIR, modelo **HDPR**, tamaño \_\_, integrado en placa perforada de diseño especial de dimensiones \_\_x\_\_ mm. Incorpora plenum de conexión lateral y compuerta de regulación en la boca del mismo. Fabricado en chapa de acero. Acabado estándar pintado blanco RAL 9010 brillo. Altura instalación recomendada entre 2,5 y 3,5 m.

#### Otros modelos

**HDPR-Q:** Difusor rotacional de aleta fija integrado en placa perforada de 595x595 mm, para instalar en falsos techos modulares.

**HDPR-C:** Difusor rotacional de aleta fija integrado en placa perforada circular.

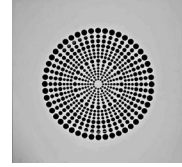
**HDPR-E:** Difusor rotacional de aleta fija integrado en placa perforada, para instalar en techo continuo de escayola.

#### Fijaciones

**PCDL-RE.** Plenum de conexión lateral desmontable sin aislar interiormente, con compuerta de regulación accesible desde el falso techo.

**PCDL-A-RE.** Plenum de conexión lateral desmontable aislado interiormente, con compuerta de regulación accesible desde el falso techo.

Nota: Bajo demanda, disponible plenum desmontable de conexión superior aislado/sin aislar (**PCDS-A-RE/PCDS-RE**).

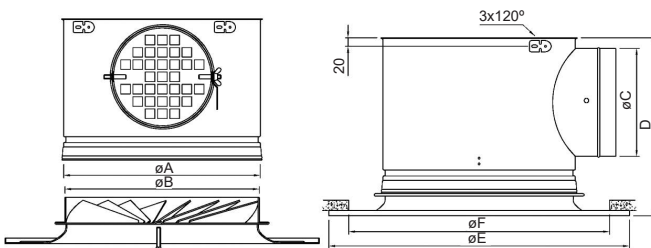


**HDPR / HDPR-Q / HDPR-E**



**HDPR-C**

#### Dimensiones genéricas



DIFUSOR	A	B	Ø C	D	E	F
<b>125</b>	137	124	99	198	270	245
<b>160</b>	172	159	124	223	298	273
<b>200</b>	212	199	159	258	363	338
<b>250</b>	262	249	199	298	403	378
<b>315</b>	327	314	199	298	500	475
<b>355</b>	367	354	249	348	500	475
<b>400</b>	412	399	249	348	550	525

HUECO SIN PLENUM = E-25

**HDPR**



€/ Unidad

ACABADO ESTÁNDAR

DIFUSORES ROTACIONALES HDPR				
MODELO	Dimensiones PLACA en mm	Difusor (sólo placa)	Difusor + Plenum sin aislar	Difusor + Plenum aislado
HDPR-125	270x270	80,37	135,87	146,30
HDPR-160	298x298	84,56	144,77	156,70
HDPR-200	363x363	93,22	160,05	174,20
HDPR-250	403x403	103,85	179,26	196,53
HDPR-315	500x500	120,94	208,41	230,38
HDPR-355	500x500	131,80	223,58	247,80
HDPR-400	550x550	164,91	270,57	300,12
HDPR-Q-125	594x594	97,07	152,57	163,00
HDPR-Q-160	594x594	99,56	159,77	171,70
HDPR-Q-200	594x594	104,90	171,73	185,88
HDPR-Q-250	594x594	113,19	188,60	205,87
HDPR-Q-315	594x594	124,41	211,88	233,85
HDPR-Q-355	594x594	134,46	226,24	250,46
HDPR-Q-400	594x594	163,71	269,37	298,92
HDPR-C-125	270	82,56	138,06	148,49
HDPR-C-160	298	86,38	146,59	158,52
HDPR-C-200	363	95,24	162,07	176,22
HDPR-C-250	403	105,65	181,06	198,33
HDPR-C-315	500	122,14	209,61	231,58
HDPR-C-355	500	133,03	224,81	249,03
HDPR-C-400	550	166,09	271,75	301,30
HDPR-E-125	270x270	90,01	145,51	155,94
HDPR-E-160	298x298	94,71	154,92	166,85
HDPR-E-200	363x363	104,40	171,23	185,38
HDPR-E-250	403x403	116,32	191,73	209,00
HDPR-E-315	500x500	135,45	222,92	244,89
HDPR-E-355	500x500	147,61	239,39	263,61
HDPR-E-400	550x550	184,69	290,35	319,90

Placa: Medidas exteriores en mm.

Las dimensiones de 594x594 corresponden a techo de perfilera vista.

Para techo oculto, consultar. Plenums circulares sin equalizador.

El incremento por puente de montaje (PM) para solo placa sin plenum es de **7,23€** (donde no se especifica).

Difusión de Aire: Difusores

### Difusor rotacional oculto, DRLT

#### Descripción del producto

Difusor rotacional oculto de aleta fija de alta inducción, marca KOOLAIR, modelo **DRLT-LxH**, tamaño \_\_, para integrar sobre placa microperforada de falso techo existente, de dimensiones \_\_x\_\_ mm. Puede incorporar plenum de conexión lateral con compuerta de regulación accesible desde el falso techo. En placa de 1200 x 300 mm, integración del difusor hasta tamaño Ø250.

Difusor y placa microperforada fabricados en chapa de acero.

Acabado estándar para placa de techo blanco RAL 9010 y difusor en RAL-9005 (negro) para impedir su visión y garantizar su discreción.

La unidad de difusión de aire, se integra por encima las placas de techo microperforado (interior del falso techo), aportando al espacio total uniformidad estética.

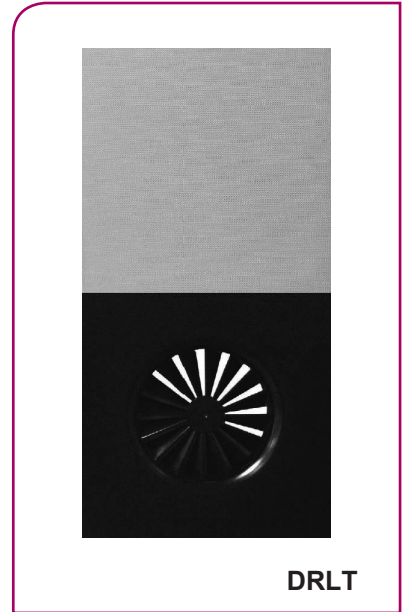
Altura de instalación recomendada entre 2,4 y 3 m, para un correcto funcionamiento en refrigeración y calefacción.

#### Otros modelos

**DRLT-Q.** Difusor rotacional integrado sobre placa de falso techo existente microperforada de dimensiones 595x595 mm.

**DRLT-PR-Placa LxH.** Difusor rotacional integrado sobre placa microperforada de 1200x300 mm, tamaño del difusor hasta Ø250.

**DRLT-PR-Q.** Difusor rotacional integrado sobre placa microperforada de dimensiones 595x595 mm.



DRLT

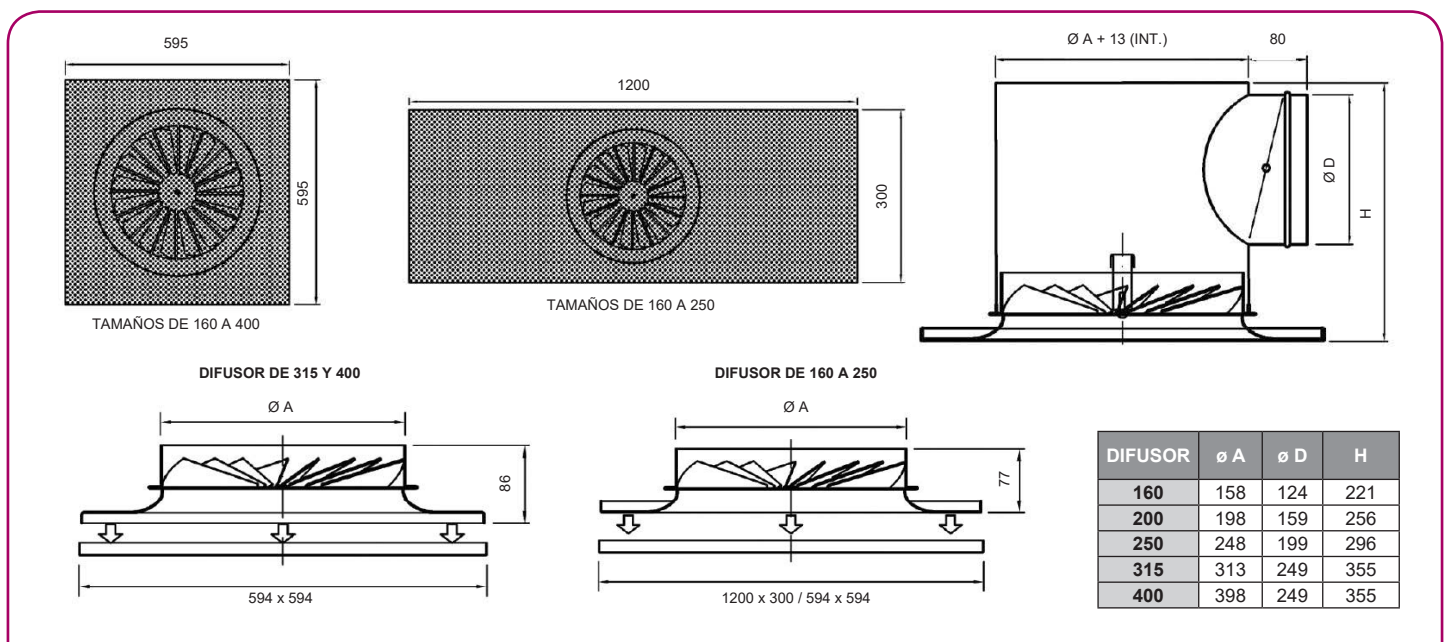
#### Fijaciones

**PCDL-RE.** Plenum desmontable de conexión lateral fijo sin aislar interiormente, con compuerta de regulación accesible desde el falso techo.

**PCDL-A-RE.** Plenum desmontable de conexión lateral fijo aislado interiormente, con compuerta de regulación accesible desde el falso techo.

Nota: Bajo demanda, disponible plenum desmontable de conexión superior aislado/sin alisar (**PDS-A-RE/PDS-RE**).

#### Dimensiones genéricas



Posibilidad de fabricar plenum a medida en función de la disponibilidad de altura en falso techo.

€/ Unidad

ACABADO ESTÁNDAR

DIFUSOR ROTACIONAL OCULTO - DRLT							
TIPO TECHO	DIMENSIONES PLACA mm	TAMAÑO	DIFUSOR	DIFUSOR + Plenum Boca Superior SIN AISLAR	DIFUSOR + Plenum Boca Lateral SIN AISLAR	DIFUSOR + Plenum Boca Superior AISLADO	DIFUSOR + Plenum Boca Lateral AISLADO
CLIP-IN PERFIL TIPO T FINE LINE ( 16% / 22%)	595 x 595	160	218,03	288,62	288,63	297,79	298,53
		200	219,50	291,96	293,88	302,42	305,52
		250	231,12	309,88	313,05	322,14	327,14
		315	235,42	319,78	322,57	334,17	339,19
		400	244,56	340,14	344,80	358,53	366,79
	1200 x 300	160	220,77	291,36	291,37	300,53	301,27
		200	222,25	294,71	296,63	305,17	308,27
		250	233,87	312,63	315,80	324,89	329,89
OBRA (SIN PLACA)	595 x 595	160	102,96	173,55	173,56	182,72	183,46
		200	104,43	176,89	178,81	187,35	190,45
		250	116,05	194,81	197,98	207,07	212,07
		315	120,35	204,71	207,50	219,10	224,12
		400	129,50	225,08	229,74	243,47	251,73
	1200 x 300	160	103,53	174,12	174,13	183,29	184,03
		200	105,00	177,46	179,38	187,92	191,02
		250	116,62	195,38	198,55	207,64	212,64

Difusión de Aire: Difusores

€/ Unidad

DOBLE DIFUSOR ROTACIONAL OCULTO - DRLT							
TIPO TECHO	DIMENSIONES PLACA mm	TAMAÑO	DIFUSOR (X2)	DIFUSORES + Plenum Boca Superior SIN AISLAR (X2)	DIFUSORES + Plenum Boca Lateral SIN AISLAR (X2)	DIFUSORES + Plenum Boca Superior AISLADO (X2)	DIFUSOR + Plenum Boca Lateral AISLADO (X2)
CLIP-IN PERFIL TIPO T FINE LINE ( 16% / 22%)	1200 x 300	160	272,95	414,13	414,15	432,47	433,95
		200	275,82	420,74	424,58	441,66	447,86
		250	296,87	454,39	460,73	478,91	488,91
OBRA (SIN PLACA)	1200 x 300	160	155,70	296,88	296,90	315,22	316,70
		200	165,32	310,24	314,08	331,16	337,36
		250	193,12	350,64	356,98	375,16	385,16

Placa con dos difusores y dos plenums.



## Serie DLA

### Difusor de geometría variable, DGV

#### Descripción del producto

Difusor de geometría variable, marca KOOLAIR, modelo **DGV**, para instalación en alturas elevadas. Permite trabajar en descarga vertical y horizontal mediante el movimiento de un anillo interior. Difusor construido en chapa de acero y aro exterior en aluminio entallado. El acabado estándar es pintado en blanco RAL 9010 brillo. Bajo demanda puede pintarse en cualquier color de la carta RAL.



#### Otros modelos

**DGV-TR.** Difusor de geometría variable autorregulable mediante elemento térmico.

Disponible hasta tamaño 500.

**DGV-MT.** Difusor de geometría variable de palas con mando motorizado.

LH24A-100 (LH24A-200 para DGV-630).

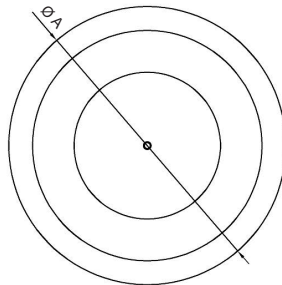
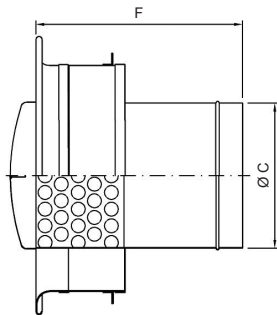
Incremento de precio para actuador lineal proporcional BELIMO

LH24-SR-100/200 (0-10v): **107,98 €**.

#### Fijaciones

**PCFL-RE.** Plenum fijo con boca lateral y clapeta de regulación en boca de conexión.

#### Dimensiones genéricas



DIFUSOR	Ø A	Ø C	F
250	425	249	440
315	500	314	440
400	600	399	440
500	730	499	440
630	900	629	580

**DGV**

€/ Unidad

ACABADO ESTÁNDAR

DIFUSOR DE GEOMETRIA VARIABLE DGV				
TIPO	Difusor con mando manual	Difusor con mando motorizado	DGV-TR	Plenum sin aislar
DGV - 250	471,83	618,00	732,78	193,47
DGV - 315	547,33	690,27	817,30	214,48
DGV - 400	645,01	784,39	920,40	259,78
DGV - 500	790,93	927,09	1.162,44	301,67
DGV - 630	1.036,14	1.119,52	-	348,03

Versión manual: DGV - M. Man.

Versión motorizada: DGV - M. Motor: (Actuadores lineales 220v, 24v, todo-nada, 3 puntos, proporcional).



### Difusor de geometría variable de palas, DVP

#### Descripción del producto

El difusor de geometría variable de palas, marca KOOLAIR, modelo **DVP**, construido en chapa de acero. El acabado estándar es pintado en blanco RAL 9010 brillo, permite trabajar en configuración de verano (descarga horizontal) e invierno (descarga vertical) mediante el movimiento de sus palas, consiguiendo cumplir los criterios de confort requeridos. Su gama consta de 9 tamaños desde el Ø160 mm hasta Ø 800 mm en accionamiento manual y motorizado y 6 tamaños desde Ø 250 mm hasta Ø 630 mm en su versión termoregurable.



#### Otros modelos

**DVP-TR.** Difusor de geometría variable de palas autorregulable mediante elemento térmico.  
**DVP-MT.** Difusor de geometría variable de palas con actuador lineal Todo/Nada, CM-24/230 para tamaños de 160 a 400 y LM24A/230A para tamaños de 500 a 800. Incremento de precio para actuador lineal proporcional (0-10v): **107,98€**.

#### Fijaciones

**PCFL-RE.** Plenum fijo con boca lateral y clapeta de regulación en boca de conexión.

#### Dimensiones genéricas

DIFUSOR	HUECO	Ø A	Ø B	C
160	215	159	253	155
200	255	199	303	174
250	305	249	353	200
315	370	314	418	240
355	410	354	458	250
400	455	399	503	265
500	555	499	600	320
630	685	629	730	380
800	855	799	900	555

**DVP**

€/ Unidad

ACABADO ESTÁNDAR

DIFUSOR DE GEOMETRÍA VARIABLE DE PALAS DVP				
TIPO	DVP	DVP Motorizado (motor incluido)	DVP-TR	Plenum sin aislar
160	164,18	449,12	-	53,42
200	176,88	458,80	-	60,06
250	191,41	469,73	346,93	69,89
315	206,78	486,47	364,07	84,02
355	222,97	504,71	383,38	88,96
400	236,16	519,98	399,65	104,96
500	278,85	575,34	437,25	126,12
630	328,97	628,31	490,41	163,75
800	461,58	768,12	-	218,32

Difusión de Aire: Difusores



## Serie DLA

### Difusor de geometría variable de palas en placa, DVP-Q

#### Descripción del producto

El difusor de geometría variable de palas, marca KOOLAIR, modelo **DVP-Q**, construido en chapa de acero. El acabado estándar es pintado en blanco RAL 9010 brillo, permite trabajar en configuración de verano (descarga horizontal) e invierno (descarga vertical) mediante el movimiento de sus palas, consiguiendo cumplir los criterios de confort requeridos. Su gama consta de 7 tamaños desde el Ø160 mm hasta Ø 500 mm en accionamiento manual y motorizado y 5 tamaños desde Ø 250 mm hasta Ø 500 mm en su versión termoregurable



#### Otros modelos

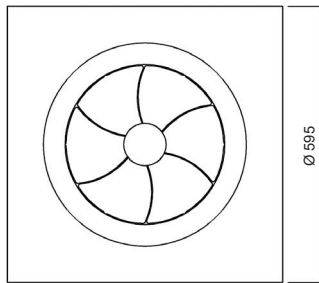
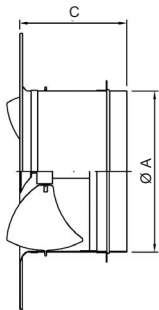
**DVP-Q.** Difusor de geometría variable de palas integrado en placa de 595x595 mm (hasta Ø500).

**DVP-Q-TR.** Difusor de geometría variable de palas autorregulable mediante elemento térmico integrado en placa de 595x595 mm. (A partir de Ø250 y hasta Ø500).

#### Fijaciones

**PCFL-RE.** Plenum fijo con boca lateral y clapeta de regulación en boca de conexión.

#### Dimensiones genéricas



DIFUSOR	Ø A	C
160	159	155
200	199	174
250	249	200
315	314	240
355	354	250
400	399	265
500	499	320

**DVP-Q**

€/ Unidad

ACABADO ESTÁNDAR

DIFUSOR DE GEOMETRÍA VARIABLE DE PALAS EN PLACA DVP-Q					
TIPO	Placa en mm	DVP-Q	DVP-Q Motorizado (motor incluido)	DVP-Q-TR	Plenum sin aislar
160	600 x 600	193,37	478,42	-	53,42
200	600 x 600	202,87	484,34	-	60,06
250	600 x 600	223,63	489,65	367,65	69,89
315	600 x 600	237,80	504,57	383,04	84,02
355	600 x 600	251,07	517,55	397,24	88,96
400	600 x 600	266,08	532,41	413,12	104,96
500	600 x 600	304,71	582,61	445,74	126,12

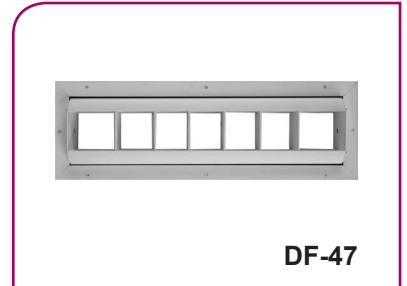


### Difusores de largo alcance, DF-47

#### Descripción del producto

Difusor rectangular de largo alcance, marca KOOLAIR, modelo **DF-47**, tamaño \_\_, con dimensión nominal de \_\_x\_\_. Puede incorporar compuerta de regulación (-O). Accionamiento manual del difusor para orientación vertical de la vena de aire ( $\pm 20^\circ$ ) e incorpora lamas deflectoras interiores para modificar la distribución horizontal de flujo de aire, en abanico o concentrándolo en un punto. Fabricado con perfiles de aluminio.

Acabado estándar en aluminio anodizado. Altura de instalación recomendada 2,5 - 6 m.



#### Otros modelos

**DF-47-TR.** Difusor rectangular de largo alcance autorregulable mediante elemento térmico.

**DF-47-CC.** Difusor rectangular de largo alcance adaptable a conducto circular.

**DF-47-CC-TR.** Difusor rectangular de largo alcance adaptable a conducto circular autorregulable mediante elemento térmico.

**DF-47-MT.** Difusor rectangular de largo alcance con accionamiento motorizado.

**DF-47-CC-MT.** Difusor rectangular de largo alcance con accionamiento motorizado adaptable a conducto circular.

Incremento de precio para actuador rotativo proporcional (0-10v): **118,11 €.**

#### Fijaciones

**Con tornillos (-T).** Sin indicar nada el difusor dispone de taladros para atornillar.

**MM.** Marco metálico de montaje. Fijación con tornillos.

**PAC.** Integrado en plenum de acoplamiento a conducto circular.

#### Dimensiones genéricas

L	x	H	A	B	C	D	E
305	x	165	348	210	274	82	58,5
610	x	165	652	210	578	82	58,5
610	x	267	652	310	578	147	78,5
1219	x	267	1262	310	1188	147	78,5
1067	x	380	1110	422	1036	229	102

L = LONGITUD NOMINAL (Hueco)  
H = ALTURA NOMINAL (Hueco)

**DF-47**

€/ Unidad

ACABADO ESTÁNDAR

DIFUSORES DE LARGO ALCANCE DF-47										
TIPO	Dimensión nominal mm	DF-47	Regulación -O-47	Marco MM-47	DF-47-CC	DF-47-TR	DF-47-CC-TR	Dimensión nominal mm	DF-47-MT	DF-47-CC-MT
DF-47-23	305x165	83,51	10,87	12,96	75,41	226,17	218,07	382 x 165	316,41	308,31
DF-47-26	610x165	114,43	17,90	20,54	109,90	260,00	255,47	687 x 165	347,33	342,80
DF-47-36	610x267	155,11	20,40	23,42	155,17	310,83	310,89	687 x 267	388,01	388,07
DF-47-312	1219x267	261,10	40,85	28,98	278,95	536,64	554,49	1296 x 267	494,00	511,85
DF-47-410	1067x380	293,37	42,84	28,25	324,96	569,68	601,27	1144 x 380	526,27	557,86



## Serie DLA

### Tobera lineal de medio-largo alcance, DF-47-NARROW

#### Descripción del producto

Difusor lineal de alta inducción de medio-largo alcance, marca Koolair, modelo **DF-47-NARROW**, de longitud \_\_\_ mm y ranura \_\_\_mm de paso de aire.

Permite giro total  $\pm 30^\circ$  del núcleo (tobera lineal).

Gracias a su ranura estrecha permite cubrir alcances medios y largos consiguiendo confort tanto en frío como en calor, aportando un elevado nivel estético.

Están indicados para su instalación tanto en techo como en pared.

Fabricado íntegramente con perfiles de aluminio extrudidos.

Puede incorporar compuerta de regulación (**RFS06**) y aletas direccionales (**-G**).

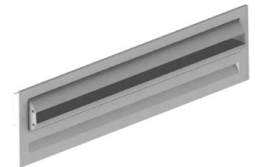
Altura de instalación recomendable entre 2,5 y 6 m.



**DF-47-NARROW**



**DF-47-NARROW-IC**



**DF-47-NARROW-I/R**

#### Otros modelos

**DF-47-NARROW -IC.** Difusor lineal de medio-largo alcance integrado en conducto circular visto.

**DF-47-NARROW -CC.** Difusor lineal de medio-largo alcance con adaptación a conducto circular visto.

**DF-47-NARROW -TR.** Difusor lineal de medio-largo alcance autorregulable mediante elemento térmico. Disponible en versiones **-CC** y **-IC**.

**DF-47-NARROW -MT.** Difusor lineal de medio-largo alcance motorizado.

Disponible en versiones **-CC** y **-IC**.

**DF-47-NARROW -I/R.** Difusor lineal de medio-largo alcance para impulsión / retorno.

#### Fijaciones

**MM.** Con marco de montaje.

**T.** Con tornillos.

**PM.** Con puente de montaje.

**RFS-06.** Con compuerta RFS-06.

**G.** Con aletas direccionales.

**PFL-RE.** Plenum fijo de chapa de acero galvanizado, sin aislar con compuerta de regulación accesible desde local.

**PFL-A-RE.** Plenum fijo de chapa de acero galvanizado, aislado con compuerta de regulación accesible desde local.

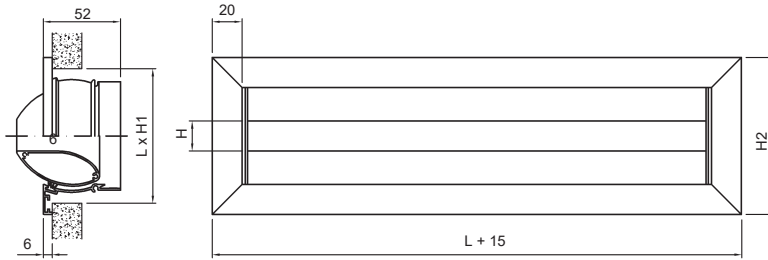
**PDL-RE.** Plenum desmontable de chapa de acero galvanizado, sin aislar con compuerta de regulación accesible desde local.

**PDL-A-RE.** Plenum desmontable de chapa de acero galvanizado, aislado con compuerta de regulación accesible desde local.

Nota: Bajo demanda, disponible plenum de conexión superior aislado/sin aislar (**PFS-A-RE/PFS-RE /PDS-A-RE/PDS-RE**).



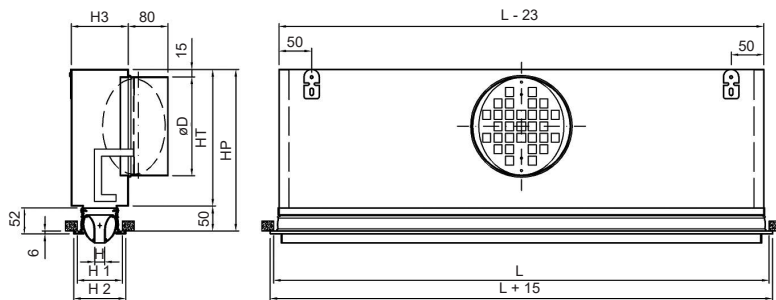
### Dimensiones genéricas



H	H1	H2
15	85	100
20	90	105
30	100	115
40	110	125
50	120	135

L = LONGITUD NOMINAL (Hueco)  
H = ALTURA NOMINAL (Hueco)

#### DF-47-NARROW

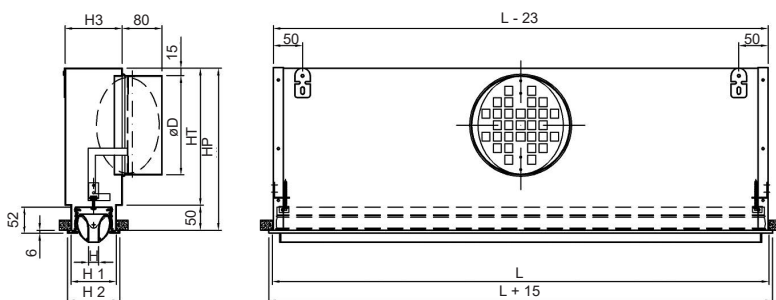


H	H1	H2	H3	ØD	HT	HP
15	85	100	110	160	235	285
20	90	105	115	200	275	325
30	100	115	120	250	325	375
40	110	125	190	315 (oval)	275	325
50	120	135				

L > 1001: 2 BOCAS

L = LONGITUD NOMINAL (Hueco)  
H = ALTURA NOMINAL (Hueco)

#### DF-47-NARROW PLENUM FIJO



H	H1	H2	H3	ØD	HT	HP
15	85	100	110	160	235	285
20	90	105	115	200	275	325
30	100	115	120	250	325	375
40	110	125	190	315 (oval)	275	325
50	120	135				

L > 1001: 2 BOCAS

L = LONGITUD NOMINAL (Hueco)  
H = ALTURA NOMINAL (Hueco)

#### DF-47-NARROW PLENUM DESMONTABLE

€/ Unidad

ACABADO ESTÁNDAR

#### TOBERA LINEAL DE MEDIO-LARGO ALCANCE DF-47-NARROW-IC L=1000

PASO	Ø	Ø	Ø	Ø	Ø	Ø	Ø	Ø	Ø	Ø
	200	250	315	355	400	450	500	630	710	800
15	233,80	251,03	273,44	287,22	302,72	319,96	337,19	381,99	432,71	466,66
20	234,07	251,30	273,71	287,49	302,99	320,23	337,46	382,26	432,98	466,93
30	234,61	251,84	274,25	288,03	303,53	320,77	338,00	382,80	433,52	467,47
40	235,15	252,38	274,79	288,57	304,07	321,31	338,54	383,34	434,06	468,01
50	235,68	252,91	275,32	289,10	304,60	321,84	339,07	383,87	434,59	468,54

€/ Unidad

ACABADO ESTÁNDAR

#### TOBERA LINEAL DE MEDIO-LARGO ALCANCE DF-47-NARROW-MT-IC L=1000

PASO	Ø	Ø	Ø	Ø	Ø	Ø	Ø	Ø	Ø	Ø
	200	250	315	355	400	450	500	630	710	800
15	-	488,12	510,53	524,31	539,81	557,05	574,28	619,08	669,80	703,75
20	-	488,40	510,81	524,59	540,09	557,33	574,56	619,36	670,08	704,03
30	-	488,96	511,37	525,15	540,65	557,89	575,12	619,92	670,64	704,59
40	-	489,53	511,94	525,72	541,22	558,46	575,69	620,49	671,21	705,16
50	-	490,08	512,49	526,27	541,77	559,01	576,24	621,04	671,76	705,71



## Serie DLA

€/ Unidad

ACABADO ESTÁNDAR

TOBERA LINEAL DE MEDIO-LARGO ALCANCE DF-47-NARROW-TR-IC L=1000										
PASO	Ø	Ø	Ø	Ø	Ø	Ø	Ø	Ø	Ø	Ø
	200	250	315	355	400	450	500	630	710	800
15	332,12	349,35	371,76	385,54	401,04	418,28	435,51	480,31	531,03	564,98
20	332,39	349,62	372,03	385,81	401,31	418,55	435,78	480,58	531,30	565,25
30	332,96	350,19	372,60	386,38	401,88	419,12	436,35	481,15	531,87	565,82
40	333,52	350,75	373,16	386,94	402,44	419,68	436,91	481,71	532,43	566,38
50	334,09	351,32	373,73	387,51	403,01	420,25	437,48	482,28	533,00	566,95

€/ Unidad

ACABADO ESTÁNDAR

TOBERA LINEAL DE MEDIO-LARGO ALCANCE DF-47-NARROW												
DIMENSIÓN EN mm	PASO	MANUAL	MOTORIZADA	TERMOREGULABLE	PLENUM FIJO SIN AISLAR + COMPUERTA	PLENUM FIJO AISLADO + COMPUERTA	PLENUM DESMONTABLE SIN AISLAR + COMPUERTA	PLENUM DESMONTABLE AISLADO + COMPUERTA	RFS06	G	MM	PM
600	15	93,35	326,87	191,67	75,47	104,80	82,96	112,30	23,72	27,73	8,07	9,42
900	15	118,04	350,73	216,36	85,45	121,72	92,95	129,21	27,70	40,82	10,51	9,47
1000	15	126,46	363,55	224,78	88,80	127,38	96,29	134,88	29,14	45,24	11,12	9,48
1200	15	147,12	618,00	343,76	118,40	161,63	129,78	173,01	46,76	54,61	12,33	12,54
1500	15	175,26	649,98	371,91	128,53	178,75	139,91	190,13	51,11	68,17	15,08	12,60
1800	15	205,87	673,40	402,52	138,72	195,96	150,09	207,34	54,69	80,82	17,82	12,65
2000	15	224,30	695,16	420,95	145,55	207,51	156,93	218,89	57,60	89,65	19,04	12,69
600	20	93,63	327,18	191,96	75,72	105,24	83,23	112,74	23,99	28,12	8,07	9,78
900	20	118,32	351,03	216,64	85,75	122,25	93,25	129,74	28,06	41,42	10,51	9,84
1000	20	126,73	363,83	225,05	89,11	127,93	96,61	135,44	29,54	45,91	11,12	9,85
1200	20	147,40	618,32	344,04	120,59	164,09	131,98	175,48	47,28	55,37	12,33	13,21
1500	20	175,55	650,30	372,20	130,75	181,29	142,14	192,68	51,74	69,14	15,08	13,27
1800	20	206,18	673,74	402,82	140,99	198,61	152,38	210,00	55,40	81,98	17,82	13,32
2000	20	224,60	695,50	421,25	147,85	210,21	159,24	221,60	58,39	90,97	19,04	13,37
600	30	94,17	327,74	192,53	84,09	116,27	91,59	123,76	24,51	28,90	8,07	10,05
900	30	118,86	351,59	217,22	93,21	133,43	100,72	140,93	28,77	42,63	10,51	10,11
1000	30	127,27	364,39	225,62	96,88	139,79	104,38	147,29	30,33	47,26	11,12	10,13
1200	30	147,96	618,92	344,66	130,12	178,43	141,51	189,82	48,32	56,89	12,33	13,62
1500	30	176,12	650,92	372,83	143,04	199,48	154,44	210,89	52,99	71,11	15,08	13,67
1800	30	206,76	674,37	403,46	154,20	218,83	165,59	230,23	56,84	84,34	17,82	13,73
2000	30	225,19	696,14	421,89	161,67	231,80	173,06	243,20	59,96	93,60	19,04	13,76
600	40	94,71	328,31	193,10	92,75	127,50	100,24	135,00	25,03	29,69	8,35	10,26
900	40	119,40	352,16	217,79	104,26	147,68	111,76	155,18	29,50	43,85	10,80	10,31
1000	40	127,81	364,96	226,18	106,23	152,55	113,74	160,06	31,12	48,61	11,40	10,34
1200	40	148,51	619,55	345,26	145,46	197,59	156,91	209,06	49,35	58,41	12,62	13,94
1500	40	176,69	651,56	373,44	157,10	218,00	168,56	229,47	54,23	73,08	15,36	13,99
1800	40	207,34	675,03	404,09	170,69	240,42	182,14	251,89	58,28	86,71	18,11	14,05
2000	40	225,76	696,79	422,53	178,52	254,18	189,99	265,65	61,53	96,26	19,32	14,09
600	50	95,26	328,86	193,66	93,29	128,04	100,79	135,54	25,53	30,49	8,35	10,45
900	50	119,94	352,71	218,35	104,83	148,25	112,32	155,75	30,20	45,07	10,80	10,51
1000	50	128,34	365,51	226,75	108,69	155,01	116,19	162,51	31,89	49,98	11,40	10,52
1200	50	149,07	620,14	345,88	146,05	198,19	157,52	209,65	50,36	59,95	12,62	14,22
1500	50	177,25	652,16	374,06	157,72	218,63	169,18	230,08	55,44	75,08	15,36	14,28
1800	50	207,92	675,65	404,73	169,45	239,18	180,91	250,65	59,67	89,10	18,11	14,33
2000	50	226,35	697,42	423,15	179,18	254,84	190,65	266,31	63,06	98,93	19,32	14,36

### Tobera lineal invisible de medio-largo alcance, DF-47-NARROW-LT

#### Descripción del producto

Difusor lineal invisible de alta inducción de medio-largo alcance, marca Koolair, modelo **DF-47-NARROW-LT**, de longitud \_\_\_ mm y ranura \_\_\_ mm de paso de aire. Se caracteriza por la ausencia de perfilera vista. Gracias a su ranura estrecha permite cubrir alcances medios y largos consiguiendo confort tanto en frío como en calor, aportando un elevado nivel estético. Están indicados para su instalación tanto en techo como en pared. Puede incorporar plenum de conexión lateral de chapa de acero galvanizada y compuerta de regulación. Fabricado con perfiles de aluminio, y pintado todo en RAL 9005. Puede incorporar compuerta de regulación (**RFS06**) y/o aletas direccionales (**-G**).

Para una altura de instalación superior a 3,5 m en techo y entre 2,5 y 3,5 en pared.

**Nota: Posibilidad de fabricar esquinas/cruces de unión y de formar líneas continuas (Longitud máxima por tramo 2000 mm).**

#### Otros modelos

**DF-47-NARROW-LT-D.** Difusor lineal invisible decorativo o de retorno sin plenum preparado para formar línea continua con otro tramos activos o decorativos.

**CRUZ-DF-47-NARROW-LT.** Difusor lineal invisible decorativo en forma de cruz a 90° preparado para formar línea continua con otro tramos activos o decorativos.

**T-DF-47-NARROW-LT.** Difusor lineal invisible decorativo en forma de "T" a 90° preparado para formar línea continua con otro tramos activos o decorativos.

**ESQUINA-DF-47-NARROW-LT.** Difusor lineal invisible decorativo en forma de codo a 90° preparado para formar línea continua con otro tramos activos o decorativos.

#### Fijaciones

**PFL-RL.** Plenum fijo de conexión lateral sin aislar con compuerta de regulación accesible desde local.

**PFL-A-RL.** Plenum fijo de conexión lateral aislado con compuerta de regulación accesible desde local.

Nota: Posibilidad de formar líneas continuas (Longitud máxima por tramo 2000 mm).

Bajo demanda, disponible plenum fijo de conexión superior aislado/sin alisar (**PFS-A-RL/PFS-RL**).

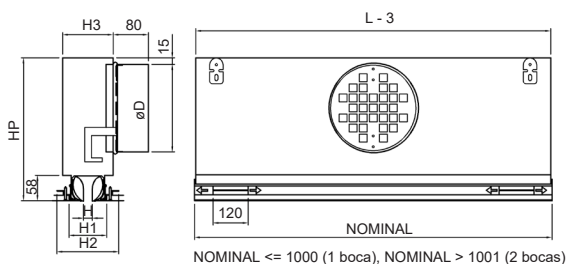


**DF-47-NARROW-LT**



**CRUZ DF-47-NARROW-LT**

#### Dimensiones genéricas



H	H1	H2	H3	ØD	HP
15	81	136	110	159	285
20	86	141	115	199	325
30	96	151	125	249	375
40	106	161		314 (oval)	325
50	116	171	190		

## Serie DLA

€/ Unidad

ACABADO RAL 9005

TOBERA LINEAL DE MEDIO-LARGO ALCANCE DF-47-NARROW-LT						
DIMENSIÓN mm	PASO	DIFUSOR	DIFUSOR + PLENUM FIJO SIN AISLAR + Compuerta	DIFUSOR + PLENUM FIJO AISLADO + Compuerta	RFS06	G
600	15	97,84	183,75	219,11	26,67	31,17
900	15	125,79	222,95	266,76	31,13	45,89
1000	15	140,88	241,95	288,59	32,76	50,86
1200	15	160,21	298,72	351,02	52,56	61,40
1500	15	188,78	338,80	399,63	57,46	76,62
1800	15	221,86	383,51	452,92	61,47	90,84
2000	15	241,70	411,26	486,41	64,74	100,78
600	20	98,13	189,97	227,75	26,97	31,61
900	20	126,08	230,13	277,35	31,53	46,56
1000	20	141,19	249,47	299,85	33,21	51,61
1200	20	160,52	309,53	366,23	53,15	62,24
1500	20	189,11	350,59	416,84	58,16	77,72
1800	20	222,18	396,26	472,12	62,28	92,16
2000	20	242,02	424,65	506,95	65,63	102,25
600	30	98,72	198,53	239,59	27,55	32,49
900	30	126,67	239,94	291,71	32,35	47,92
1000	30	141,81	259,73	315,08	34,1	53,12
1200	30	161,14	324,23	386,78	54,31	63,94
1500	30	189,75	366,56	439,98	59,56	79,93
1800	30	222,83	413,49	497,87	63,9	94,80
2000	30	242,67	442,71	534,45	67,4	105,21
600	40	99,31	204,87	246,37	28,13	33,38
900	40	127,26	245,94	297,77	33,15	49,28
1000	40	142,42	265,63	320,92	34,98	54,65
1200	40	161,75	335,81	398,04	55,47	65,66
1500	40	190,40	377,83	450,52	60,95	82,15
1800	40	223,48	424,41	507,63	65,51	97,47
2000	40	243,32	453,40	543,68	69,16	108,20
600	50	99,90	205,46	246,96	28,7	34,28
900	50	127,85	246,53	298,36	33,94	50,66
1000	50	143,04	266,25	321,54	35,85	56,18
1200	50	162,37	336,43	398,66	56,6	67,39
1500	50	191,05	378,48	451,17	62,32	84,39
1800	50	224,13	425,06	508,28	67,08	100,16
2000	50	243,96	454,04	544,32	70,89	111,21

€/ Unidad

ACABADO RAL 9005

CRUZ DF-47-NARROW-LT		
DIMENSIÓN mm	PASO	DIFUSOR
400X400	15	219,93
400X400	20	219,93
400X400	30	219,93
400X400	40	219,93
400X400	50	219,93

€/ Unidad

ACABADO RAL 9005

ESQUINERA DF-47-NARROW-LT		
DIMENSIÓN mm	PASO	DIFUSOR
300X300	15	149,59
300X300	20	149,59
300X300	30	149,59
300X300	40	149,59
300X300	50	149,59



## Difusores esféricos, DF-48

### Descripción del producto

Difusor esférico de largo alcance de acoplamiento recto, marca KOOLAIR, modelo **DF-48**, tamaño   . Permite el giro en todas las direcciones ( $\pm 35^\circ$ ), para la orientación de la vena de aire. Dispone de compuerta de regulación en la boca de salida. Fabricado en aluminio. Acabado estándar en aluminio anodizado natural mate o blanco en RAL 9010.

### Otros modelos

**DF-48-B.** Difusor esférico de largo alcance con cuello de acoplamiento directo a conducto de diámetro normalizado.

### Fijaciones

**Con tornillos (-T).** Sin indicar nada el difusor dispone de taladros para atornillar.

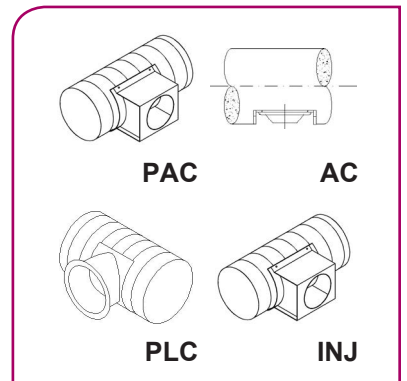
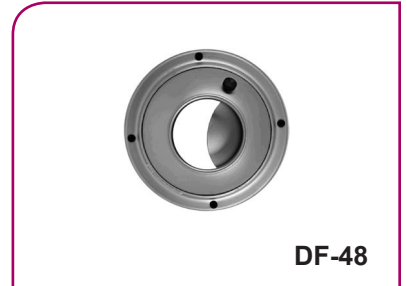
**AM.** Con aro de montaje metálico.

**AC.** Integrado en placa plana para adaptar a conducto circular. Hasta número máximo de 6 difusores, según tamaño (consultar).

**PAC.** Integrado en plenum de acoplamiento a conducto circular. Hasta número máximo de 6 difusores, según tamaño (consultar).

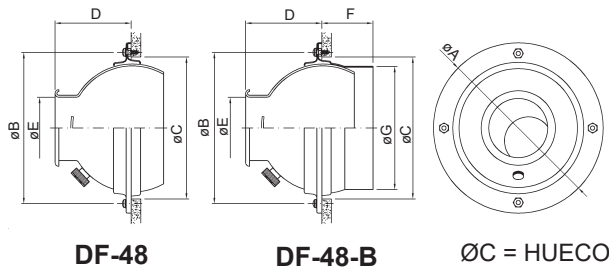
**PLC.** Injerto con terminación en placa para adaptar lateralmente a conducto circular visto. Un injerto por difusor.

**INJ.** Injerto con pestaña para adaptar lateralmente a conducto circular visto. Un injerto por difusor.



Difusión de Aire: Difusores

### Dimensiones genéricas



DIFUSOR	Ø A	Ø B	Ø C	D	Ø E	F	Ø G
3	132	107	80	44	40	26	61
5	205	182	143	91	65	48	123
8	276	254	215	129	100	50	198
10	324	301	265	150	136	79	248
12	380	356	322	201	165	74	313
16	495	470	425	249	230	113	398
20	553	533	500	296	300	135	498

€/ Unidad

ACABADO ESTÁNDAR

TAMAÑO	DIFUSORES ESFÉRICOS DF-48				
	DF-48		DF-48-B		AM
	ALUMINIO	BLANCO	ALUMINIO	BLANCO	ARO METÁLICO
3	81,39	83,95	97,28	99,83	-
5	99,92	104,93	110,26	115,25	22,6
8	141,29	151,99	150,28	160,99	21,4
10	173,11	188,29	184,02	199,21	21,98
12	202,75	222,42	212,09	231,76	23,74
16	326,47	344,34	342,96	360,83	30,89
20	943,13	953,42	989,39	999,69	37,61

Suplemento por injerto con pestaña (INJ) €/ Unidad  
Suplemento por injerto con placa (PLC, PAC, AC) €/ Unidad

93,05
117,41





## Serie DLA

### Tobera de largo alcance, DF-49

#### Descripción del producto

Tobera de largo alcance de acoplamiento recto, marca KOOLAIR, modelo **DF-49-A**, tamaño\_, para difusión en grandes superficies. Permite el giro en todas las direcciones ( $\pm 30^\circ$ ), para la orientación de la vena de aire. Incorpora embellecedor exterior, para impedir a visión de los tornillos de fijación. Fabricado en aluminio. Acabado estándar pintado blanco RAL 9010 o aluminio anodizado (tamaño 5, solo pintado). Otros colores consultar.

#### Otros modelos

**DF-49-B.** Tobera de largo alcance, con acople de conducto a tobera de dimensiones estándar.

**DF-49-TR.** Tobera de largo alcance autorregulable mediante elemento térmico.

**DF-49-MT.** Tobera de largo alcance con accionamiento motorizado (tamaños 8 a 16). Incremento de precio para actuador rotativo proporcional (0-10v): **118,11 €**.

#### Fijaciones

**Con tornillos (-T).** Sin indicar nada el difusor dispone de taladros para atornillar.

**AM.** Con aro de montaje metálico.

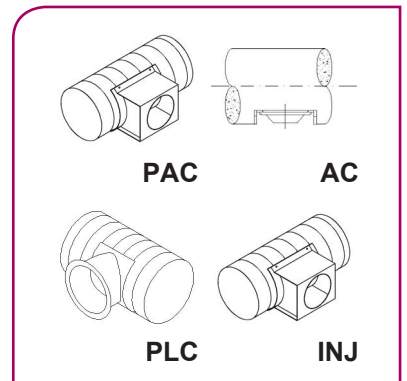
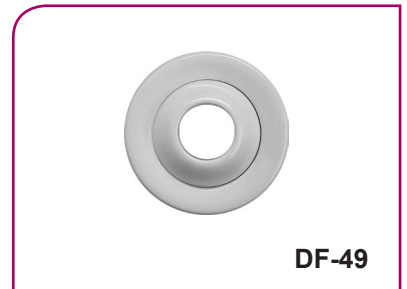
**AC.** Integrado en placa plana para adaptar a conducto circular. Hasta número máximo de 6 toberas, según tamaño (consultar).

**PAC.** Integrado en plenum de acoplamiento a conducto circular. Hasta número máximo de 6 difusores, según tamaño (consultar).

**PLC.** Injerto con terminación en placa para adaptar lateralmente a conducto circular visto. Un injerto por difusor.

**INJ.** Injerto con pestaña para adaptar lateralmente a conducto circular visto. Un injerto por difusor.

**AR.** Integrado en placa plana para instalar en pared o conducto rectangular.



#### Dimensiones genéricas

DIFUSOR	Ø A	Ø B	Ø C	D	Ø E	Ø F	G	H
5	55	135	150	21	99	209	63	106
8	90	208	217	34	159	268	100	144
10	123	267	268	48	199	317	132	202
12	155	314	323	56	249	376	132	224
16	220	417	433	78	399	511	156	236
20	290	493	510	100	399	584	173	265

Ø C = HUECO

€/ Unidad

ACABADO ESTÁNDAR

TAMAÑO	TOBERAS DE LARGO ALCANCE DF-49													
	DF-49-A		DF-49-B		DF-49-A-TR		DF-49-B-TR		AM	DF-49-A-MT		DF-49-B-MT		
	ALUMINIO	BLANCO	ALUMINIO	BLANCO	ALUMINIO	BLANCO	ALUMINIO	BLANCO		ALUMINIO	BLANCO	ALUMINIO	BLANCO	
5	100,72	92,52	137,60	128,58	267,47	261,82	307,51	301,03	22,60	-	-	-	-	
8	143,96	156,71	187,27	200,02	318,17	310,48	366,81	358,10	21,40	376,86	389,61	420,17	432,92	
10	175,34	186,26	226,81	237,72	352,43	343,43	411,58	401,34	21,98	408,24	419,16	459,71	470,62	
12	196,30	219,66	257,06	280,42	389,59	378,94	459,97	447,82	23,74	429,20	452,56	489,96	513,32	
16	321,81	344,63	392,14	414,95	586,78	574,45	694,10	679,47	30,89	554,71	577,53	625,04	647,85	
20	-	913,89	-	995,93	-	-	-	-	37,61	-	-	-	-	

en RAL 9006

Suplemento por injerto con pestaña (INJ) para todos los tamaños €/ Ud  
Suplemento por injerto con placa (PLC, PAC, AC) para todos los tamaños €/ Ud

93,05

117,41



### Tobera de largo alcance, DF-49-ROT

#### Descripción del producto

Tobera de largo alcance de acoplamiento recto, con elemento rotacional, marca KOOLAIR, modelo **DF-49-A-ROT**, tamaño  $\_$ , para difusión en grandes superficies con necesidad de alcances menores. Permite el giro en todas las direcciones ( $\pm 30^\circ$ ), para la orientación de la vena de aire.

Incorpora embellecedor exterior, para impedir la visión de los tornillos de fijación.

Fabricado en aluminio. Acabado pintado en RAL a definir.

#### Otros modelos

**DF-49-B-ROT.** Tobera de largo alcance, con elemento rotacional, con acople de conducto a tobera de dimensiones estándar.

**DF-49-ROT-TR.** Tobera de largo alcance, con elemento rotacional, autorregulable mediante elemento térmico. Disponible hasta tamaño 16.

#### Fijaciones

**Con tornillos (-T).** Sin indicar nada el difusor dispone de taladros para atornillar.

**AM.** Con aro de montaje metálico.

**AC.** Integrado en placa plana para adaptar a conducto circular. Hasta número máximo de 6 toberas, según tamaño (consultar).

**PAC.** Integrado en plenum de acoplamiento a conducto circular. Hasta número máximo de 6 difusores, según tamaño (consultar).

**PLC.** Injerto con terminación en placa para adaptar lateralmente a conducto circular visto. Un injerto por difusor.

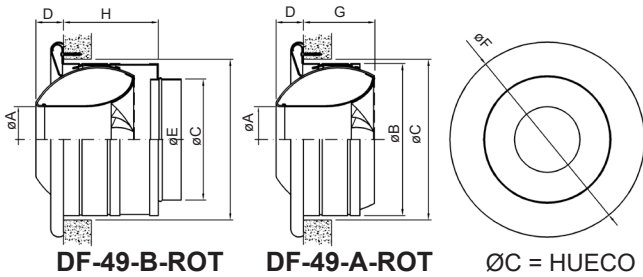
**INJ.** Injerto con pestaña para adaptar lateralmente a conducto circular visto. Un injerto por difusor.



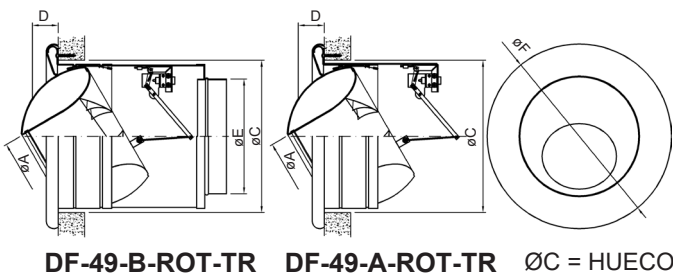
**DF-49-A-ROT**

Difusión de Aire: Difusores

#### Dimensiones genéricas



DIFUSOR	Ø A	Ø B	Ø C	D	Ø E	Ø F	G	H
8	90	208	217	34	159	268	100	144
10	123	257	268	48	199	317	132	202
12	155	314	323	56	249	376	132	224
16	220	417	433	78	399	511	156	236
20	290	493	510	100	399	584	170	265



DIFUSOR	Ø A	Ø B	Ø C	D	Ø E	Ø F
8	90	208	217	34	159	268
10	123	257	268	48	199	317
12	155	314	323	56	249	376
16	220	417	433	78	399	511

€/ Unidad

ACABADO ESTÁNDAR

#### TOBERAS DE LARGO ALCANCE DF-49-ROT

TAMAÑO	DF-49-A-ROT	DF-49-B-ROT	DF-49-A-TR-ROT	DF-49-B-TR-ROT
8	179,04	223,26	335,12	383,78
10	211,94	264,50	371,40	430,56
12	249,54	311,61	411,00	481,36
16	383,35	455,19	620,74	728,05
20	964,26	1048,08	-	-



## Serie DLA

### Tobera de largo alcance, DF-89

#### Descripción del producto

Tobera de largo alcance de acoplamiento recto, marca KOOLAIR, modelo **DF-89-A**, tamaño  $\_$ , para difusión en grandes superficies. Permite el giro en todas las direcciones ( $\pm 30^\circ$ ), para la orientación de la vena de aire. Incorpora aro exterior preparado para fijación de tobera mediante tornillos. Fabricado íntegramente en aluminio. Acabado estándar pintado blanco RAL 9010 brillo. También posible en aluminio anodizado natural mate (tamaños 5 y 20, solo pintados).

#### Otros modelos

**DF-89-B.** Tobera de largo alcance con cuello de acoplamiento directo a conducto de diámetro normalizado.

#### Fijaciones

**Con tornillos (-T).** Sin indicar nada el embellecedor dispone de taladros para atornillar.

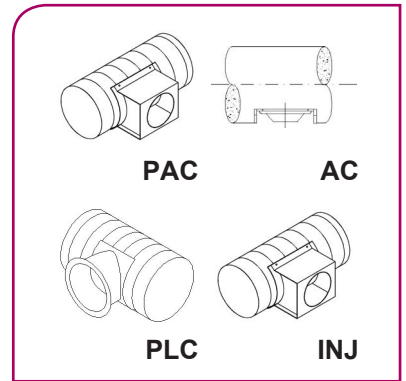
**AM.** Con aro de montaje metálico.

**AC.** Integrado en placa plana para adaptar a conducto circular. Hasta número máximo de 6 toberas, según tamaño (consultar).

**PAC.** Integrado en plenum de acoplamiento a conducto circular. Hasta número máximo de 6 difusores, según tamaño (consultar).

**PLC.** Injerto con terminación en placa para adaptar lateralmente a conducto circular visto. Un injerto por difusor.

**INJ.** Injerto con pestaña para adaptar lateralmente a conducto circular visto. Un injerto por difusor.



#### Dimensiones genéricas

**DF-89-A**      **DF-89-B**       $\text{ØC} = \text{HUECO}$

DIFUSOR	Ø A	Ø B	Ø C	Ø D	Ø E	F	G
5	205	182	55	143	123	68	48
8	276	254	90	215	198	80	50
10	324	301	123	265	248	105	79
12	380	356	155	322	313	132	74
16	495	470	220	425	398	170	113
20	553	526	290	500	498	185	135

€/ Unidad

ACABADO ESTÁNDAR

TOBERAS DE LARGO ALCANCE DF-89						
TAMAÑO	RAL-9010		ALUM. ANODIZADO		AM	
	DF-89-A	DF-89-B	DF-89-A	DF-89-B	ARO METÁLICO	
5	84,44	95,15	-	-	22,60	
8	122,31	131,04	113,75	124,49	21,40	
10	153,02	163,90	139,25	158,98	21,98	
12	182,41	192,71	162,35	181,15	23,74	
16	302,88	318,76	284,71	306,01	30,89	
20	1042,92	1089,19	-	-	37,61	

Suplemento por injerto con pestaña (INJ) €/ Unidad  
Suplemento por injerto con placa en (PLC) €/ Unidad

93,05
117,41



### Multitoberas en placa, DF-49-MT-3

#### Descripción del producto

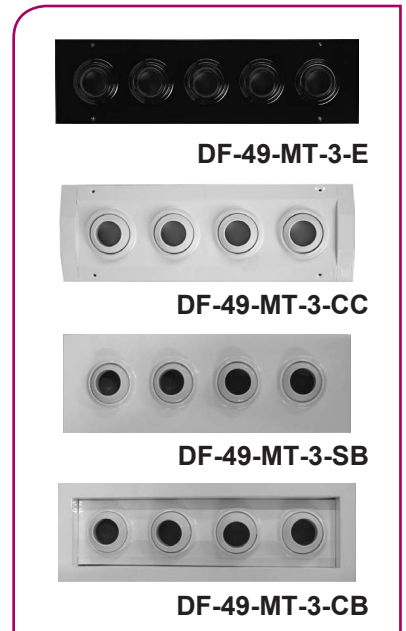
Placa multitobera de alta inducción y largo alcance, marca KOOLAIR, modelo **DF-49-MT-3**, de dimensiones    x   , con    nº toberas de    nº filas. Constituida por toberas orientables individualmente en todas las direcciones hasta un máximo de 30°, fabricadas en material ABS (VO), acabado pintado en RAL 9010, 9005 ó 9006. Placa fabricada en chapa de acero, acabado pintado en RAL a definir. Altura de instalación recomendada entre 2,5 y 6 m.

#### Otros modelos

- DF-49-MT-3-E.** Multitobera de largo alcance en placa plana de espesor 1,5 mm, para instalación en escayola.
- DF-49-MT-3-SB.** Multitobera de largo alcance sin bastidor, placa de espesor 6 mm.
- DF-49-MT-3-CB.** Multitobera de largo alcance con bastidor.
- DF-49-MT-3-CC.** Multitobera de largo alcance para adaptar a conducto circular visto. Ejecución hasta 2 filas de toberas.

#### Fijaciones

- T.** Placa con taladros, preparada para atornillar.
- MM.** Marco de montaje. Fijación con clips.
- PE21/20.** Con plenum de conexión lateral/frontal de chapa de acero galvanizado (**-A.** Aislado interiormente).



Difusión de Aire: Difusores

#### Dimensiones genéricas

Fijación por tornillos, hueco = (L - 5) x (H - 5)

H	Nº FILAS	B	N
125	1	153	0
225	2	253	1
325	3	353	2

L	Nº COLUMNAS	A	J
325	3	353	2
425	4	453	3
525	5	553	4
625	6	653	5
725	7	753	6
825	8	853	7
925	9	953	8
1025	10	1053	9

L = LONGITUD NOMINAL (Hueco)  
H = ALTURA NOMINAL (Hueco)

**DF-49-MT-3-SB**

€/ Unidad

ACABADO ESTÁNDAR

MULTITOBERAS EN PLACA								
mm	DF-49-MT-3-E							
	325	425	525	625	725	825	925	1025
125	73,44	89,44	105,39	121,38	137,31	153,24	169,20	185,16
225	117,69	147,65	177,55	207,49	237,35	267,24	297,11	327,02
325	162,14	206,07	249,93	293,82	337,64	381,44	425,27	469,11
DF-49-MT-3-SB								
125	72,57	88,28	103,95	119,65	135,28	150,89	166,52	182,13
225	116,73	146,42	176,03	205,68	235,23	264,80	294,34	323,90
325	161,12	204,77	248,34	291,92	335,43	378,91	422,40	465,89
DF-49-MT-3-CB								
225	127,51	157,88	188,18	218,52	248,75	278,98	309,20	339,42
325	172,39	216,73	260,98	305,24	349,41	393,57	437,72	481,87
DF-49-MT-3-CC								
125	82,23	97,88	113,47	129,11	144,65	160,20	175,76	191,31
225	128,20	157,82	187,37	216,96	246,46	275,96	305,44	334,95
MM								
225	6,56	7,14	8,93	10,16	10,76	11,38	11,98	12,59
325	7,14	7,71	9,51	10,74	11,35	11,95	12,55	13,17



## Serie DLA

### Difusores de microtoberas, DTP

#### Descripción del producto

Difusor de microtoberas, marca KOOLAIR, modelo **DTP**, tamaño \_\_, dimensión de placa de \_\_x\_\_. Constituidos por pequeñas toberas orientables individualmente en todas direcciones, fabricadas en material plástico ABS-VO en color blanco y placa fabricada en chapa de acero, acabado estándar en RAL 9010 brillo. Incorpora plenum de conexión lateral de chapa de acero galvanizada, con compuerta de regulación en la boca de entrada al mismo.

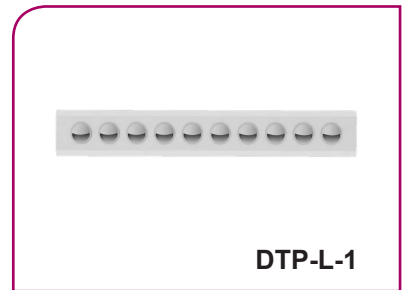
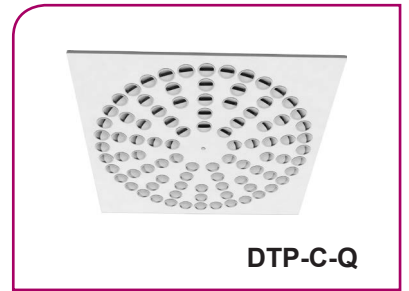
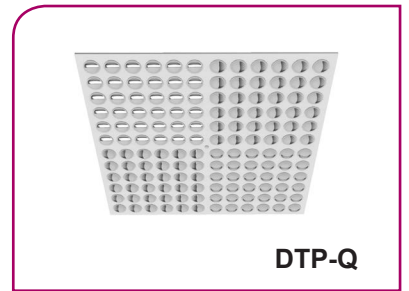
#### Otros modelos

- DTP-Q.** Difusor de microtoberas integrado en placa de 595x595 para falso techo modular.
- DTP-C.** Difusor de microtoberas integrado en placa circular.
- DTP-C-Q.** Difusor de microtoberas en disposición circular integrado en placa de 595x595 para falso techo modular.
- DTP-L.** Difusor de microtoberas en disposición lineal.
- DTP-PR.** Difusor de microtoberas en disposición circular integrado en placa con perforación.

#### Fijaciones

- PDL-RE.** Plenum de conexión lateral desmontable sin aislar interiormente con compuerta accesible desde el falso techo.
- PDL-A-RE.** Plenum de conexión lateral desmontable aislado interiormente con compuerta accesible desde el falso techo.

Nota: Bajo demanda, disponible plenum desmontable de conexión superior aislado/sin aislar (**PCDS-A-RE/PCDS-RE**).



€/ Unidad ACABADO ESTÁNDAR

DIFUSOR DE MICROTOBERAS DTP				
MODELO	PLACA en mm	Nº discos	Difusor (sólo PLACA)	Difusor + Plenum sin aislar
DTP-16	294x294	16	36,20	111,06
DTP-24	444x444	24	50,90	132,40
DTP-36	494x494	36	70,66	169,76
DTP-48	554x554	48	87,25	193,46
DTP-64	594x594	64	109,02	213,52
DTP-Q-16	594x594	16	55,74	155,33
DTP-Q-24	594x594	24	64,63	165,62
DTP-Q-36	594x594	36	77,94	180,27
DTP-Q-48	594x594	48	91,26	194,56
DTP-Q-64	594x594	64	109,02	213,52
DTP-C-16	Ø594	16	59,37	174,66
DTP-C-24	Ø594	24	68,25	183,54
DTP-C-32	Ø594	32	77,13	192,42
DTP-C-36	Ø594	36	81,58	196,87
DTP-C-40	Ø594	40	86,02	201,31
DTP-C-42	Ø594	42	88,24	203,53
DTP-C-48	Ø594	48	94,91	210,20
DTP-C-54	Ø594	54	101,57	216,86

€/ Unidad ACABADO ESTÁNDAR

DIFUSOR DE MICROTOBERAS DTP				
MODELO	PLACA en mm	Nº discos	Difusor (sólo PLACA)	Difusor + Plenum sin aislar
DTP-C-Q-16	594x594	16	55,74	152,06
DTP-C-Q-24	594x594	24	64,62	160,94
DTP-C-Q-32	594x594	32	73,50	169,82
DTP-C-Q-36	594x594	36	77,94	174,26
DTP-C-Q-40	594x594	40	82,39	178,71
DTP-C-Q-42	594x594	42	84,60	180,92
DTP-C-Q-48	594x594	48	91,26	187,58
DTP-C-Q-54	594x594	54	97,93	194,25
DTP-L-1-18	940x90	18	69,64	131,24
DTP-L-2-18	940x140	18	94,58	164,75
DTP-L-1-20	1040x90	20	75,28	138,66
DTP-L-2-20	1040x140	20	102,73	175,00
DTP-L-1-24	1240x90	24	86,35	153,31
DTP-L-2-24	1240x140	24	118,82	195,31
DTP-L-1-30	1540x90	30	103,03	175,76
DTP-L-2-30	1540x140	30	142,98	226,23
DTP-L-1-36	1840x90	36	119,98	198,56
DTP-L-2-36	1840x140	36	167,41	257,49



## Difusores de microtoberas, DTP-GT

### Descripción del producto

Difusor de microtoberas para gran caudal, marca KOOLAIR, modelo **DTP-GT**, tamaño \_\_\_, dimensiones de la placa \_\_x\_\_. Constituido por pequeñas toberas orientables individualmente en todas las direcciones. Microtoberas fabricadas en material plástico ABS-VO en color blanco y placa en chapa de acero. Acabado estándar en RAL 9010 brillo.

### Otros modelos

**DTP-GT-Q.** Difusor de microtoberas integrado en placa de 595x595 mm, para falso techo modular.

**DTP-GT-C.** Difusor de microtoberas integrado en placa circular.

**DTP-GT-C-Q.** Difusor de microtoberas en disposición circular integrado en placa de 595x595 mm, para falso techo modular.

**DTP-GT-L.** Difusor de microtoberas en disposición lineal.

**DTP-GT-PR.** Difusor de microtoberas en disposición circular integrado en placa perforada de 595x595 mm.

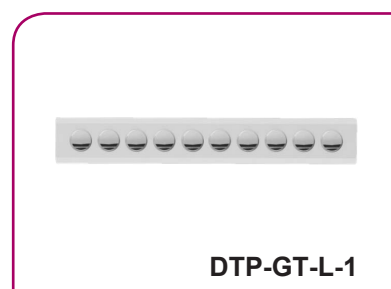
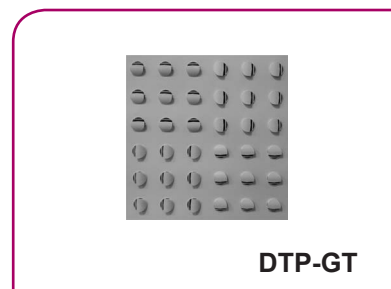
**DTP-GT-COMBI.** Difusor de microtoberas impulsión/retorno en placa de 595x595 mm.

### Fijaciones

**PDL-RE.** Plenum de conexión lateral desmontable sin aislar interiormente con compuerta accesible desde el falso techo.

**PDL-A-RE.** Plenum de conexión lateral desmontable aislado interiormente con compuerta accesible desde el falso techo.

Nota: Bajo demanda, disponible plenum desmontable de conexión superior aislado/sin aislar (**PDS-A-RE/PDS-RE**).



Difusión de Aire: Difusores

€/ Unidad

ACABADO ESTÁNDAR

DIFUSOR DE MICROTOBERAS DTP-GT				
MODELO	PLACA en mm	Nº Discos	Difusor (sólo PLACA)	Difusor + Plenum desmontable sin aislar
DTP-GT-16	294x294	16	43,63	125,29
DTP-GT-24	444x444	24	63,45	152,56
DTP-GT-36	494x494	36	83,93	185,99
DTP-GT-48	554x554	48	104,97	221,63
DTP-GT-64	594x594	64	130,47	254,60
DTP-GT-Q-16	594x594	16	63,17	144,83
DTP-GT-Q-24	594x594	24	74,40	163,51
DTP-GT-Q-36	594x594	36	91,22	193,28
DTP-GT-Q-48	594x594	48	108,05	224,71
DTP-GT-Q-64	594x594	64	130,47	254,60
DTP-GT-C-16	Ø594	16	66,81	173,47
DTP-GT-C-24	Ø594	24	78,02	184,68
DTP-GT-C-32	Ø594	32	89,25	199,94
DTP-GT-C-36	Ø594	36	94,85	205,54
DTP-GT-C-40	Ø594	40	100,47	216,00
DTP-GT-C-42	Ø594	42	103,27	218,80
DTP-GT-C-48	Ø594	48	111,69	227,22
DTP-GT-C-54	Ø594	54	120,10	235,63
DTP-GT-PR-17	594x594	17	134,98	250,51

€/ Unidad

DIFUSOR DE MICROTOBERAS DTP-GT				
MODELO	PLACA en mm	Nº Discos	Difusor (sólo PLACA)	Difusor + Plenum desmontable sin aislar
DTP-GT-C-Q-16	594x594	16	63,17	169,83
DTP-GT-C-Q-24	594x594	24	74,40	181,06
DTP-GT-C-Q-32	594x594	32	85,61	196,30
DTP-GT-C-Q-36	594x594	36	91,22	201,91
DTP-GT-C-Q-40	594x594	40	96,83	212,36
DTP-GT-C-Q-42	594x594	42	99,64	215,17
DTP-GT-C-Q-48	594x594	48	108,05	223,58
DTP-GT-C-Q-54	594x594	54	116,46	231,99
DTP-GT-L-1-11	940x110	11	71,83	134,96
DTP-GT-L-2-11	940x180	11	93,13	166,39
DTP-GT-L-1-12	1040x110	12	76,76	141,71
DTP-GT-L-2-12	1040x180	12	99,86	175,37
DTP-GT-L-1-14	1240x110	14	86,40	155,04
DTP-GT-L-2-14	1240x180	14	113,08	193,12
DTP-GT-L-1-18	1540x110	18	102,35	183,59
DTP-GT-L-2-18	1540x180	18	135,74	230,94
DTP-GT-L-1-22	1840x110	22	118,56	206,51
DTP-GT-L-2-22	1840x180	22	158,66	261,95
DTP-GT-COMBI-64	594x594	64	140,28	308,52



## Serie 50

### Difusores cuadrados, 50-FR (1/2/3/4)

#### Descripción del producto

Difusor cuadrado con núcleo central desmontable, marca KOOLAIR, modelo **50-FR-4**, dimensión nominal  $_x_$  mm, para impulsión de aire en cuatro direcciones. Puede incorporar compuerta de regulación de mariposa (**59MM**) o de lamas opuestas (**-O**) y accesorios de fijación a determinar. Fabricado en aluminio. Acabado estándar pintado blanco RAL 9010 brillo. Para otros acabados, consultar. Altura instalación recomendada entre 2,5 y 4m.

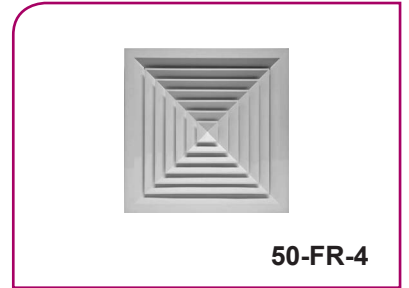
#### Otros modelos

- 50-FR-4-Q.** Difusor cuadrado de cuatro direcciones integrado en placa de 595x595, para instalar en falso techo modular.
- 50-FR-1.** Difusor cuadrado de aluminio de una dirección de dimensión nominal LxH.
- 50-FR-1-L.** Difusor rectangular de aluminio de una dirección de dimensión nominal LxH.
- 50-FR-2.** Difusor cuadrado de aluminio de dos direcciones de dimensión nominal LxH.
- 50-FR-2-L.** Difusor rectangular de aluminio de dos direcciones de dimensión nominal LxH.
- 50-FR-3.** Difusor cuadrado de aluminio de tres direcciones de dimensión nominal LxH.
- 50-FR-2D.** Difusor rectangular con núcleo central en dos direcciones a 90°.

#### Fijaciones

- PM.** Puente de montaje para conexión a conducto de fibra.
- PMC.** Puente de montaje para conexión a conducto de chapa.
- SM.** Sistema de fijación oculto, mediante patillas adosadas en el cuello del difusor.
- PE41.** Plenum de conexión lateral de chapa de acero galvanizado.
- PE40.** Plenum de conexión superior de chapa de acero galvanizado.

Bajo demanda aislamiento y compuerta de regulación en boca.



#### Dimensiones genéricas

L x H	150	225	300	375	450	525	600
150							
225							
300							
375							
450							
525							
600							

L = LONGITUD NOMINAL (Cuello de conexión)  
H = ALTURA NOMINAL (Cuello de conexión)

**50-FR-4**

Difusión de Aire: Difusores



€/ Unidad

DIFUSORES CUADRADOS 50-FR-4							
MODELO	TAMAÑO						
	6x6	9x9	12x12	15x15	18x18	21x21	24x24
	DIMENSIÓN NOMINAL mm						
DIMENSIÓN EXTERIOR	150x150	225x225	300x300	375x375	450x450	525x525	600x600
	294x294	369x369	444x444	519x519	595x595	669x669	744x744
50-FR-4	46,34	61,69	80,60	102,95	128,23	162,67	194,91
50-FR-4+59+MM	55,82	72,67	94,36	120,33	149,81	-	-
50-FR-4+59+MM+PM	66,20	84,06	106,74	134,9	165,52	-	-
50-FR-4-O	54,91	73,72	96,64	123,89	155,05	207,46	247,67
50-FR-4-O+SM	80,23	99,04	147,27	174,52	205,68	258,09	298,30
PM (1)	10,38	11,39	12,38	14,57	15,71	16,58	17,67
PMC (2)	7,55	8,35	9,13	11,04	11,92	12,54	13,43
SM (3)	25,32	25,32	50,63	50,63	50,63	50,63	50,63
50-FR-4-Q	94,67	107,41	122,63	150,13	-	-	-
50-FR-4-Q+Plenum lat. sin aislar	124,40	144,75	168,47	206,30	-	-	-
50-FR-4-Q+Plenum lat. aislado	139,34	163,53	192,16	236,34	-	-	-

€/ Unidad

DIFUSORES CUADRADOS 50-FR-1-3							
MODELO	TAMAÑO						
	6x6	9x9	12x12	15x15	18x18	21x21	24x24
	DIMENSIÓN NOMINAL mm						
DIMENSIÓN EXTERIOR	150x150	225x225	300x300	375x375	450x450	525x525	600x600
	294x294	369x369	444x444	519x519	595x595	669x669	744x744
50-FR-1	75,98	90,23	107,06	130,22	166,29	188,75	223,22
50-FR-1+59+MM	85,46	101,21	120,82	147,60	187,87	-	-
50-FR-1+59+MM+PM	95,84	112,60	133,20	162,17	203,58	-	-
50-FR-1-O	84,55	102,26	123,10	151,16	193,11	233,54	275,98
50-FR-1-O+SM	109,87	127,58	173,73	201,79	243,74	284,17	326,61
50-FR-2	75,11	90,47	107,27	130,61	166,77	189,76	226,03
50-FR-2+59+MM	84,59	101,45	121,03	147,99	188,35	-	-
50-FR-2+59+MM+PM	94,97	112,84	133,41	162,56	204,06	-	-
50-FR-2-O	83,68	102,50	123,31	151,55	193,59	234,55	278,79
50-FR-2-O+SM	109,00	127,82	173,94	202,18	244,22	285,18	329,42
50-FR-3	85,58	106,55	132,00	161,20	200,49	238,78	278,14
50-FR-3+59+MM	95,06	117,53	145,76	178,58	222,07	-	-
50-FR-3+59+MM+PM	105,44	128,92	158,14	193,15	237,78	-	-
50-FR-3-O	94,15	118,58	148,04	182,14	227,31	283,57	330,90
50-FR-3-O+SM	119,47	143,90	198,67	232,77	277,94	334,20	381,53
PM (1)	10,38	11,39	12,38	14,57	15,71	16,58	17,67
PMC (2)	7,55	8,35	9,13	11,04	11,92	12,54	13,43
SM (3)	25,32	25,32	50,63	50,63	50,63	50,63	50,63

(1 y 2) = Sólo para 50-FR-4 + 59-MM

(3) = Sólo para 50-FR-4 y 50-FR-4-O





## Serie 50

### Difusores cuadrados, 52-FR-4-STAMP

#### Descripción del producto

Difusor cuadrado estampado con núcleo central fijo para impulsión de aire en cuatro direcciones, marca Koolair, modelo **52-FR-4-STAMP**, dimensión nominal \_x\_ mm, adecuado para la impulsión de aire tanto frío como caliente. Patrón de flujo de aire en 4 direcciones. Altura de instalación recomendada entre 2,5 y 4 m. Acabado estándar pintado RAL 9010.

#### Fijaciones

**PDS-RE.** Plenum de conexión superior de chapa de acero galvanizado, sin aislar con compuerta de regulación accesible desde falso techo.

**PDL-RE.** Plenum de conexión lateral de chapa de acero galvanizado, sin aislar con compuerta de regulación accesible desde falso techo.

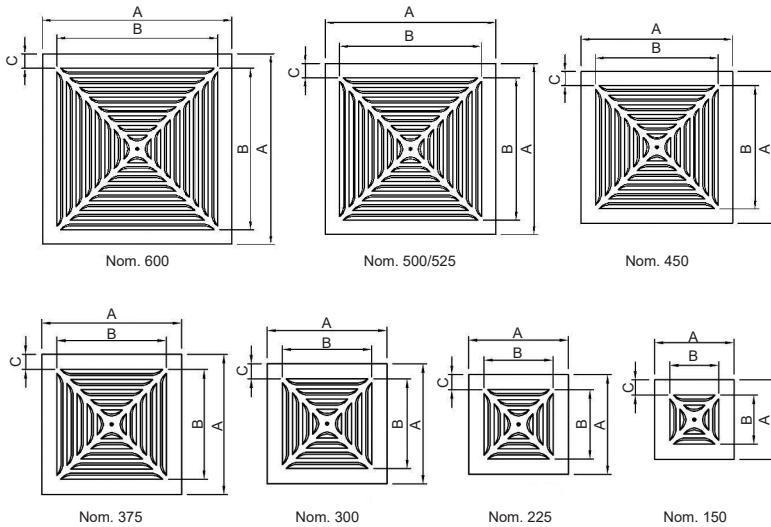
**PDS-A-RE.** Plenum de conexión superior de chapa de acero galvanizado, aislado con compuerta de regulación accesible desde falso techo.

**PDL-A-RE.** Plenum de conexión lateral de chapa de acero galvanizado, aislado con compuerta de regulación accesible desde falso techo.

**PE45.** Plenum de poliestireno para difusores con placa de 595x595, 623x623, 670x670 y 745x745 mm (nominal 150-525, vías 2-7).

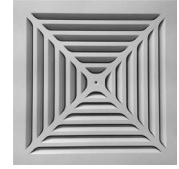
**PM.** Puente de montaje de acero galvanizado.

#### Dimensiones genéricas



		Nº VIAS							
		2	3	4	5	6	7	8	
		NOMINAL							
A (Ext.)		150	225	300	375	450	500/525	600	
295	B	182	257	-	-	-	-	-	
	C	56,5	19	-	-	-	-	-	
370	B	182	257	332	-	-	-	-	
	C	94	56,5	19	-	-	-	-	
445	B	182	257	332	407	-	-	-	
	C	131,5	94	56,5	19	-	-	-	
520	B	182	257	332	407	482	-	-	
	C	169	131,5	94	56,5	19	-	-	
595	B	182	257	332	407	482	557	-	
	C	206,5	169	131,5	94	56,5	19	-	
623	B	182	257	332	407	482	557	-	
	C	220,5	183	145,5	108	70,5	33	-	
670	B	182	257	332	407	482	557	632	
	C	244	206,5	169	131,5	94	56,5	19	
745	B	182	257	332	407	482	557	632	
	C	281,5	244	206,5	169	131,5	94	56,5	

52-FR-4-STAMP



52-FR-4-STAMP



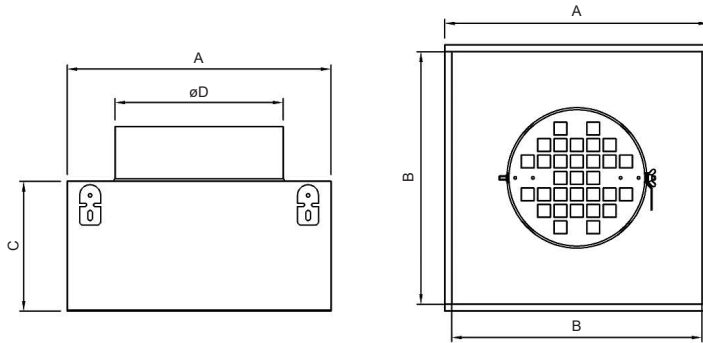
52-FR-4-STAMP



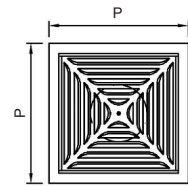
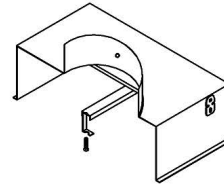
52-FR-4-STAMP + PDL-RE



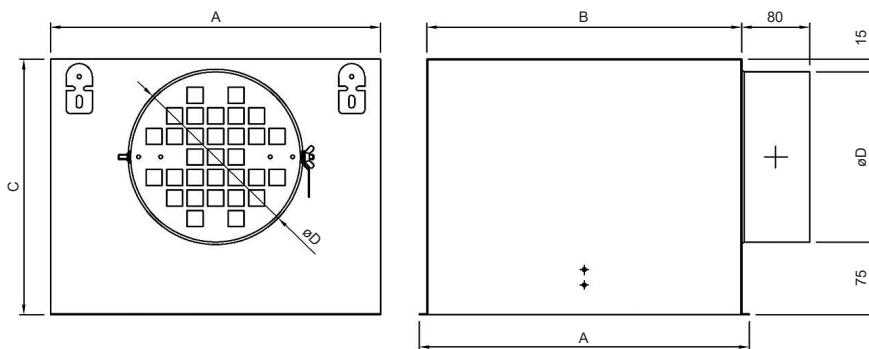
52-FR-4-STAMP + PE-45



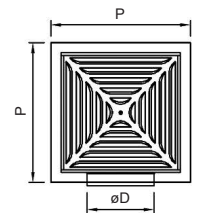
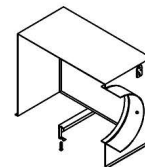
NOM.	A (Ext.)	B	C	ØD (Ext.)	P						
150	220	200	190	124	295	370	445	520	595	670	745
225	295	275		159							
300	370	350		199	520	595	670	745			
375	445	425		249							
450	520	500		314	520	595	670	745			
500/525	595	575		314							
600	670	650		354	-	-	-	-	-	-	



**52-FR-4-STAMP + PDS**



NOM.	A (Ext.)	B	C	ØD (Ext.)
150	220	200	214	124
225	295	275	249	159
300	370	350	289	199
375	445	425	339	249
450	520	500	404	314
500/525	595	575	404	314
600	670	650	444	354



**52-FR-4-STAMP + PDL**



## Serie 50

€/ Unidad

ACABADO ESTÁNDAR

DIFUSORES CUADRADOS 52-FR-4-STAMP								
DIMENSIONES DE PLACA	DIMENSIÓN NOMINAL mm							
	150x150	225x225	300x300	375x375	450x450	500x500 525x525	600x600	PM
295x295	35,02	35,54	-	-	-	-	-	8,14
370x370	41,87	42,51	43,15	-	-	-	-	8,55
445x445	48,95	48,95	49,69	50,43	-	-	-	9,04
520x520	56,13	56,97	57,83	58,70	-	-	-	9,38
595x595	66,66	67,66	68,67	69,70	70,76	71,81	-	11,19
623x623	73,06	74,15	75,27	76,40	77,54	78,70	-	12,14
670x670	78,18	79,36	80,55	81,76	82,98	84,23	85,49	13,10
745x745	86,69	87,99	89,31	90,65	92,01	93,39	94,79	14,29
DIFUSORES CUADRADOS 52-FR-4-STAMP + Plenum boca superior sin aislar								
DIMENSIONES DE PLACA	DIMENSIÓN NOMINAL mm							
	150x150	225x225	300x300	375x375	450x450	500x500 525x525	600x600	
295x295	99,24	107,38	-	-	-	-	-	
370x370	106,09	114,35	123,59	-	-	-	-	
445x445	113,17	120,79	130,13	141,12	-	-	-	
520x520	120,35	128,81	138,27	149,39	162,49	-	-	
595x595	130,88	139,50	149,11	160,39	173,68	182,46	-	
623x623	137,28	145,99	155,71	167,09	180,46	189,35	-	
670x670	142,40	151,20	160,99	172,45	185,90	194,88	207,84	
745x745	150,91	159,83	169,75	181,34	194,93	204,04	217,14	
DIFUSORES CUADRADOS 52-FR-4-STAMP + Plenum boca lateral sin aislar								
DIMENSIONES DE PLACA	DIMENSIÓN NOMINAL mm							
	150x150	225x225	300x300	375x375	450x450	500x500 525x525	600x600	
295x295	100,41	110,96	-	-	-	-	-	
370x370	107,26	117,93	130,84	-	-	-	-	
445x445	114,34	124,37	137,38	154,05	-	-	-	
520x520	121,52	132,39	145,52	162,32	184,16	-	-	
595x595	132,05	143,08	156,36	173,32	195,35	207,37	-	
623x623	138,45	149,57	162,96	180,02	202,13	214,26	-	
670x670	143,57	154,78	168,24	185,38	207,57	219,79	241,52	
745x745	152,08	163,41	177,00	194,27	216,60	228,95	250,82	
DIFUSORES CUADRADOS 52-FR-4-STAMP + Plenum boca superior aislado								
DIMENSIONES DE PLACA	DIMENSIÓN NOMINAL mm							
	150x150	225x225	300x300	375x375	450x450	500x500 525x525	600x600	
295x295	118,78	130,28	-	-	-	-	-	
370x370	125,63	137,25	150,23	-	-	-	-	
445x445	132,71	143,69	156,77	171,87	-	-	-	
520x520	139,89	151,71	164,91	180,14	197,72	-	-	
595x595	150,42	162,40	175,75	191,14	208,91	222,57	-	
623x623	156,82	168,89	182,35	197,84	215,69	229,46	-	
670x670	161,94	174,10	187,63	203,20	221,13	234,99	253,21	
745x745	170,45	182,73	196,39	212,09	230,16	244,15	262,51	
DIFUSORES CUADRADOS 52-FR-4-STAMP + Plenum boca lateral aislado								
DIMENSIONES DE PLACA	DIMENSIÓN NOMINAL mm							
	150x150	225x225	300x300	375x375	450x450	500x500 525x525	600x600	
295x295	120,67	136,21	-	-	-	-	-	
370x370	127,52	143,18	162,40	-	-	-	-	
445x445	134,60	149,62	168,94	193,69	-	-	-	
520x520	141,78	157,64	177,08	201,96	234,29	-	-	
595x595	152,31	168,33	187,92	212,96	245,48	264,51	-	
623x623	158,71	174,82	194,52	219,66	252,26	271,40	-	
670x670	163,83	180,03	199,80	225,02	257,70	276,93	309,65	
745x745	172,34	188,66	208,56	233,91	266,73	286,09	318,95	
DIFUSORES CUADRADOS 52-FR-4-STAMP + Plenum de poliestireno PE-45								
DIMENSIONES DE PLACA	DIMENSIÓN NOMINAL mm							
	con boca de 160 mm		con boca de 200 mm			con boca de 250 mm		
	150x150 a 525x525 500x500/525x525		150x150 a 525x525 500x500/525x525			150x150 a 525x525 500x500/525x525		
595x595	142,86		143,93			146,37		
623x623	149,75		150,82			153,26		
670x670	155,28		156,35			158,79		
745x745	164,44		165,51			167,95		

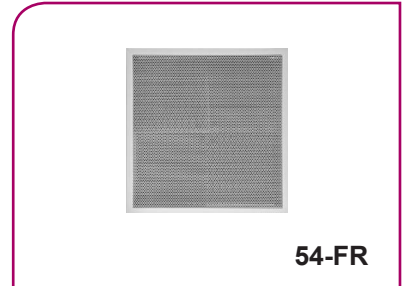
Difusión de Aire: Difusores



## Difusores cuadrados de panel perforado, 54-FR

### Descripción del producto

Difusor cuadrado con panel perforado, marca KOOLAIR, modelo **54-FR-I-4**, dimensión nominal  $\_x\$  mm. Integra placas direccionadoras para impulsión de aire en cuatro direcciones. Incorpora plenum de conexión de chapa de acero galvanizado. Acabado estándar pintado blanco RAL 9010 brillo. Posibilidad de adaptar en falsos techos modulares de 600x600. Altura instalación recomendada entre 2,5 y 4m.



54-FR

### Otros modelos

- 54-FR-I-1:** Difusor cuadrado de una dirección con panel perforado.
- 54-FR-I-2:** Difusor cuadrado de dos direcciones con panel perforado.
- 54-FR-I-0:** Difusor cuadrado de impulsión vertical con panel perforado.
- 54-FR-R:** Difusor cuadrado con panel perforado para retorno de aire, sin direccionadores.

### Fijaciones

- PFS-RE.** Plenum fijo de conexión superior de chapa de acero galvanizado.
- PFL-RE.** Plenum fijo de conexión lateral de chapa de acero galvanizado.
- PFS-A-RE.** Plenum fijo de conexión superior aislado interiormente de chapa de acero galvanizado.
- PFL-A-RE.** Plenum fijo de conexión lateral aislado interiormente de chapa de acero galvanizado.

### Dimensiones genéricas

DIFUSOR	A	B	C	Ø D	E
160 . 300	251	299	250	160	256
200 . 400	351	399	300	200	356
250 . 500	341	499	355	250	456
315 . 600	547	595	425	315	552
315 . 625	576	624	425	315	581

**54-FR**

€/ Unidad

ACABADO ESTÁNDAR

DIFUSORES CUADRADOS DE PANEL PERFORADO 54-FR												
TAMAÑO (2)	MODELO											
	Sin aislar		Aislado		Sin aislar		Aislado		Sin aislar		Aislado	Comp. Reg. *
	54-FR-I	54-FR-I-PFL	54-FR-I-PFS	54-FR-R (1)	54-FR-R-PFL (1)	54-FR-R-PFS (1)						
160 - 300	52,61	124,59	145,11	99,88	115,32	32,88	94,34	116,79	66,95	84,31	15,78	
200 - 400	65,16	162,84	191,98	124,15	144,25	41,99	127,22	156,00	84,98	105,24	16,20	
250 - 500	80,94	211,10	251,77	158,65	186,33	52,65	168,59	209,56	109,72	138,30	16,72	
315 - 600	96,95	267,99	326,51	191,20	229,36	63,09	218,18	276,37	136,01	174,62	17,60	
315 - 625	102,44	282,86	345,92	201,24	242,94	66,44	230,88	293,51	143,64	185,68	17,60	

\* Manual y perforada en boca plenum

(1) Sin placas interiores direccionales.

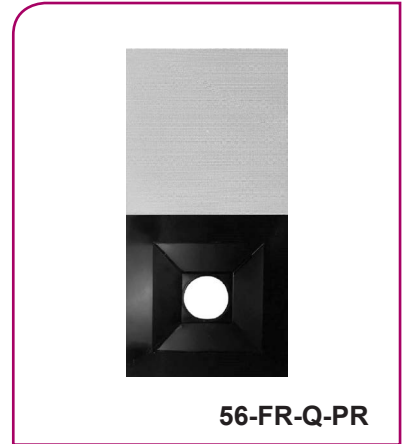
(2) Modelo indicativo de Ø boca entrada y dimensiones de placa.

### Difusores cuadrados de chapa perforada. 56-FR

#### Descripción del producto

Difusor cuadrado "invisible", marca KOOLAIR, modelo **56-FR-Q-PR**, tamaño   , integrado sobre placa microperforada de dimensiones 595 x 595 mm. Puede integrar internamente un conjunto de placas direccionadoras para configuración manual de impulsión de aire en 1-2-3-4 direcciones, en puesta en marcha de la instalación o por parte del usuario final. Puede incorporar plenum de conexión lateral con compuerta de regulación. Disponible o adaptable en placas de techo registrable con área libre entre 16% y 50%, cubriendo gran parte de la gama de techos microperforados estándar existentes en el mercado. La unidad de difusión de aire, se integra por encima las placas de techo microperforado (interior del falso techo), aportando al espacio total uniformidad estética. Altura de instalación recomendada entre 2,4 y 3,5 m.

Acabado placa perforada pintado en RAL a definir y difusor interior en RAL9005 (negro) para impedir su visión y garantizar su discreción.



#### Otros modelos

**56-FR-Q.** Difusor cuadrado para integrar sobre placa de falso techo existente microperforada de dimensiones 595x595.

**56-FR-PR-Placa LxH.** Difusor cuadrado integrado sobre placa microperforada de dimensiones   x  .

**56-FR-Placa LxH.** Difusor cuadrado para integrar sobre placa de falso techo existente microperforada de dimensiones   x  .

**56-FR-R-PR-Q.** Difusor cuadrado para retorno de aire integrado sobre placa microperforada de dimensiones 595x595.

**56-FR-R-PR-Placa LxH.** Difusor cuadrado para retorno de aire integrado sobre placa microperforada de dimensiones   x  .

**56-FR-R-Q.** Difusor cuadrado para retorno de aire para integrar sobre placa microperforada de dimensiones 595x595.

**56-FR-R-Placa LxH.** Difusor cuadrado para retorno de aire para integrar sobre placa microperforada de dimensiones   x  .

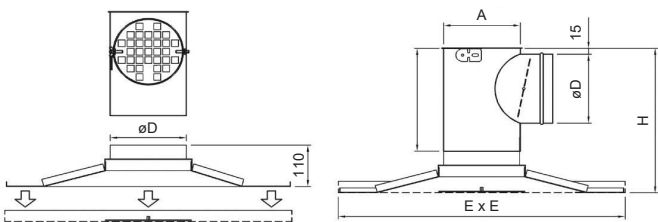
#### Fijaciones

**PFL-RE.** Plenum de conexión lateral fijo sin aislar interiormente, con compuerta de regulación accesible desde el falso techo.

**PFL-A-RE.** Plenum de conexión lateral fijo aislado interiormente, con compuerta de regulación accesible desde el falso techo.

Nota: Bajo demanda, disponible plenum fijo de conexión superior aislado/sin aislar (**PFS-A-RE/PFS-RE**).

#### Dimensiones genéricas



MODELO (mm)	A	C	Ø D	H	E x E
<b>200</b>	103	169	98	230	<b>595 x 595</b>
<b>250</b>	103	169	98	230	
<b>315</b>	128	194	123	255	
<b>400</b>	163	226	158	290	
<b>500</b>	203	269	198	330	
<b>600</b>	253	319	248	380	<b>625 x 625</b>
<b>625</b>	253	319	248	380	

Posibilidad de fabricar plenum a medida en función de la disponibilidad de altura en falso techo.

€/ Unidad

ACABADO ESTÁNDAR

DIFUSORES CUADRADOS DE PANEL PERFORADO 56-FR													
TIPO DE PLACA	DIMENSIONES PLACA mm	TAMAÑO	DIFUSOR 56-FR-I-4	DIFUSOR 56-FR-R-4	56-FR-I-4 + PLENUM BOCA LATERAL		56-FR-I-4 + PLENUM BOCA SUPERIOR		56-FR-R-4 + PLENUM BOCA LATERAL		56-FR-R-4 + PLENUM BOCA SUPERIOR		
					SIN AISLAR	AISLADO	SIN AISLAR	AISLADO	SIN AISLAR	AISLADO	SIN AISLAR	AISLADO	
16%	595 x 595	200	263,69	246,88	327,98	336,53	326,05	333,61	311,17	319,72	309,24	316,80	
		250	265,12	247,97	329,41	338,42	327,48	335,49	312,26	321,27	310,33	318,34	
		315	287,36	260,65	354,65	365,17	352,63	362,07	327,94	338,46	325,92	335,36	
		400	297,13	266,07	369,13	382,15	366,96	378,76	338,07	351,09	335,90	347,70	
		500	302,42	269,45	377,92	394,51	375,64	390,82	344,95	361,54	342,67	357,85	
		600	317,19	279,52	402,09	423,47	399,54	419,21	364,42	385,80	361,87	381,54	
	625 x 625	625	326,16	288,32	411,06	433,12	408,51	428,84	373,22	395,28	370,67	391,00	
	50%	595 x 595	200	192,64	175,82	256,93	265,48	255,00	262,56	240,11	248,66	238,18	245,74
			250	194,08	176,92	258,37	267,38	256,44	264,45	241,21	250,22	239,28	247,29
			315	216,30	189,60	283,59	294,11	281,57	291,01	256,89	267,41	254,87	264,31
			400	226,08	195,02	298,08	311,10	295,91	307,71	267,02	280,04	264,85	276,65
			500	231,38	198,41	306,88	323,47	304,60	319,78	273,91	290,50	271,63	286,81
600			246,14	208,47	331,04	352,42	328,49	348,16	293,37	314,75	290,82	310,49	
625 x 625		625	252,02	214,19	336,92	358,98	334,37	354,70	299,09	321,15	296,54	316,87	
OBRA (SIN PLACA)	595 x 595	200	148,35	131,54	212,64	221,19	210,71	218,27	195,83	204,38	193,90	201,46	
		250	149,78	132,63	214,07	223,08	212,14	220,15	196,92	205,93	194,99	203,00	
		315	172,02	145,30	239,31	249,83	237,29	246,73	212,59	223,11	210,57	220,01	
		400	181,79	150,73	253,79	266,81	251,62	263,42	222,73	235,75	220,56	232,36	
		500	187,08	154,11	262,58	279,17	260,30	275,48	229,61	246,20	227,33	242,51	
		600	201,84	164,18	286,74	308,12	284,19	303,86	249,08	270,46	246,53	266,20	
	625 x 625	625	204,90	167,07	289,80	311,86	287,25	307,58	251,97	274,03	249,42	269,75	

Difusión de Aire: Difusores

€/ Unidad

KIT ACCESORIOS 56-FR	
TAMAÑO	
200	17,59
250	17,97
315	29,06
400	34,08
500	36,26
600	41,67
625	41,85

### Difusores cuadrados de chapa perforada, 36-STZ y 36-STE

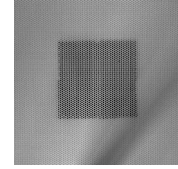
#### Descripción del producto

Difusor cuadrado con panel perforado de impulsión, KOOLAIR. La disposición de sus cuatro placas direccionales internas, permite obtener las descargas de aire en 1, 2, 3 ó 4 sentidos, así como conseguir una descarga vertical, sin utilizar las placas direccionales. Fabricado en chapa de acero galvanizado. Acabado estándar pintado en RAL 9010.

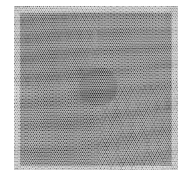
#### Otros modelos

**36-STE.** Difusor cuadrado con panel perforado y placas direccionales. Plenum boca superior.

**36-STZ.** Difusor cuadrado con panel perforado y placas direccionales. Plenum boca lateral.

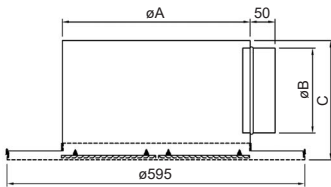


**36-STZ**



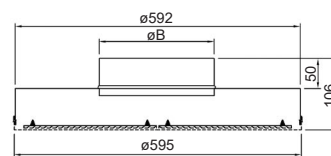
**36-STE**

#### Dimensiones genéricas



MODELO	A	Ø B	C
225	225	124	190
300	300	159	230
375	375	199	270
525	525	249	325

**36-STZ**



MODELO	Ø B
125	124
160	159
200	199
250	249
315	314
400	399

**36-STE**

€/ Unidad

ACABADO ESTÁNDAR

DIFUSORES DE PANEL PERFORADO 36-STZ, 36-STE			
TIPO	36-STZ + Plenum sin aislar	36-STZ + Plenum aislado	36-STZ + Plenum para retorno sin aislar
225	186,31	210,60	149,26
300	201,92	236,56	164,58
375	219,79	267,75	183,29
525	264,95	341,31	224,11
TIPO	36-STZ + Plenum sin aislar		
125	140,71		
160	141,62		
200	142,67		
250	143,95		
315	147,04		
400	149,38		



### Difusores cuadrados, KLD-Q-PANEL

#### Descripción del producto

Difusor cuadrado de cuatro direcciones para instalaciones de caudal variable o constante, marca KOOLAIR, modelo **KLD-Q-PANEL**, de dimensión 595x595 mm, con nº de vía/s (1 a 4). Fabricado con perfiles de aluminio extruido y núcleo central panelable con la misma decoración del falso techo. Acabado pintado en RAL a definir. Incorpora plenum de conexión de chapa de acero galvanizado. Posibilidad de fabricar en otras dimensiones. Altura de instalación recomendada entre 2,5 y 4 m.

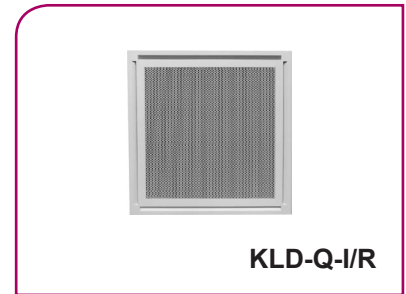
#### Otros modelos

- KLD-Q-PANEL.** Difusor cuadrado de cuatro direcciones de 1 a 4 vías, con núcleo central panelable con la misma decoración del falso techo (no incluido).
- KLD-Q-I/R:** Difusor cuadrado de cuatro direcciones de 2 ó 3 vías, para impulsión y retorno de aire integrado en la misma placa, con núcleo central de chapa perforada.
- KLD-Q-FLASH:** Difusor cuadrado de cuatro direcciones de 2 vías, con luminaria integrada en el núcleo central, luminaria estándar: 2x36w.

#### Fijaciones

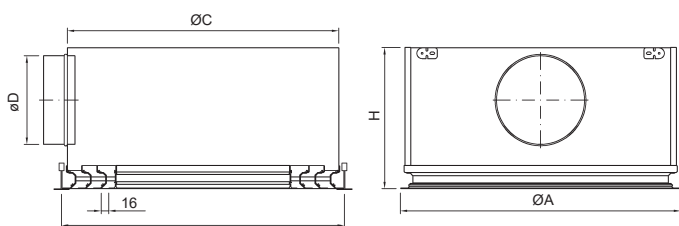
- PFL.** Plenum fijo de conexión lateral sin aislar interiormente de chapa de acero galvanizado.
- PFL-A.** Plenum fijo de conexión lateral aislado interiormente de chapa de acero galvanizado.
- PFS.** Plenum fijo de conexión superior sin aislar interiormente de chapa de acero galvanizado.
- PFS-A.** Plenum fijo de conexión superior aislado interiormente de chapa de acero galvanizado.

Nota: Para suministro de compuerta de regulación accesible desde el falso techo pedirlo expresamente en el pedido.



Difusión de Aire: Difusores

#### Dimensiones genéricas



DIFUSOR	Nº VIAS	Ø D	A	C	H
600x600	1	199	595	586	270
	2, 3 y 4	249			320
675x675	1	199	670	661	270
	2, 3 y 4	249			320

Plenum PFL

**KLD-Q-PANEL**





## Serie KFD-KLD

€/ Unidad

ACABADO ESTÁNDAR

KLD-Q					
DIFUSOR CUADRADO		DIFUSOR + PLENUM SIN AISLAR		DIFUSOR + PLENUM AISLADO	
Nº DE VÍAS	LONGITUD en mm	BOCA SUPERIOR	BOCA LATERAL	BOCA SUPERIOR	BOCA LATERAL
	600x600	600x600	600x600	600x600	600x600
1	139,80	208,23	214,29	240,50	257,16
2	171,65	241,55	252,13	273,81	298,75
3	202,56	272,46	283,04	304,72	329,66
4	231,77	301,67	312,25	333,93	358,87
Nº DE VÍAS	LONGITUD en mm	BOCA SUPERIOR	BOCA LATERAL	BOCA SUPERIOR	BOCA LATERAL
	625x625	625x625	625x625	625x625	625x625
1	153,78	229,06	235,71	264,56	282,87
2	188,82	265,71	277,35	301,20	328,63
3	222,81	299,70	311,34	335,19	362,62
4	254,94	331,83	343,47	367,32	394,75
Nº DE VÍAS	LONGITUD en mm	BOCA SUPERIOR	BOCA LATERAL	BOCA SUPERIOR	BOCA LATERAL
	675x675	675x675	675x675	675x675	675x675
1	163,89	246,26	253,82	282,48	301,96
2	197,42	281,24	293,87	317,47	346,22
3	229,51	313,33	325,96	349,56	378,31
4	260,38	344,20	356,83	380,43	409,18
KLD-Q-PANEL					
DIFUSOR CUADRADO		DIFUSOR + PLENUM SIN AISLAR		DIFUSOR + PLENUM AISLADO	
Nº DE VÍAS	LONGITUD en mm	BOCA SUPERIOR	BOCA LATERAL	BOCA SUPERIOR	BOCA LATERAL
	600x600	600x600	600x600	600x600	600x600
1	98,27	183,09	219,95	215,37	262,82
2	145,76	232,12	273,48	264,39	320,10
3	182,27	268,63	309,99	300,90	356,61
4	218,64	305,00	346,36	337,27	392,98
Nº DE VÍAS	LONGITUD en mm	BOCA SUPERIOR	BOCA LATERAL	BOCA SUPERIOR	BOCA LATERAL
	625x625	625x625	625x625	625x625	625x625
1	108,10	201,41	241,95	236,90	289,10
2	160,34	255,34	300,83	290,83	352,11
3	200,49	295,49	340,98	330,98	392,26
4	240,50	335,50	380,99	370,99	432,27
Nº DE VÍAS	LONGITUD en mm	BOCA SUPERIOR	BOCA LATERAL	BOCA SUPERIOR	BOCA LATERAL
	675x675	675x675	675x675	675x675	675x675
1	112,64	211,43	255,62	247,65	303,76
2	167,01	267,34	316,55	303,56	368,91
3	209,39	309,72	358,93	345,94	411,29
4	251,39	351,72	400,93	387,94	453,29

€/ Unidad

ACABADO ESTÁNDAR

KLD-Q-IR						
DIFUSOR CUADRADO		DIFUSOR + PLENUM SIN AISLAR				
Nº DE VÍAS	LONGITUD en mm	BOCA LATERAL		BOCA LATERAL		
	600x600	625x625	675x675	600x600	625x625	675x675
2	201,61	221,77	239,10	458,65	477,00	491,85
3	220,90	242,99	263,34	501,38	521,44	539,20

KLD-Q-FLASH + PLENUM SIN AISLAR	
Nº DE VÍAS	LONGITUD en mm
	600x600
2	1171,53

### Difusores cuadrados, KCD-Q

#### Descripción del producto

Difusor cuadrado de cuatro direcciones para instalaciones de caudal variable o constante, marca KOOLAIR, modelo **KCD-Q**, de dimensión 595x595 mm, con nº de vías/s (1 a 4). Fabricado íntegramente en chapa de acero y núcleo central del mismo diseño que la placa de techo anexa. Acabado pintado en RAL a definir.

Incorpora plenum de conexión de chapa de acero galvanizado. Posibilidad de fabricar en otras dimensiones. Altura de instalación recomendada entre 2,5 y 4 m.

#### Otros modelos

**KCD-Q-PANEL.** Difusor cuadrado de cuatro direcciones de 1 a 4 vías, con núcleo central panelable con la misma decoración del falso techo (no incluido).

**KCD-Q-I/R.** Difusor cuadrado de cuatro direcciones de 2 ó 3 vías, para impulsión y retorno de aire integrado en la misma unidad. Núcleo central de chapa perforada.

**KCD-Q-I/R-PF.** Difusor cuadrado de cuatro direcciones de 2 ó 3 vías, para impulsión y retorno de aire integrado en la misma unidad. Núcleo central de chapa perforada abatible con marco portafiltro.

**KCD-Q-FLASH.** Difusor cuadrado de cuatro direcciones de 2 vías, con luminaria integrada en el núcleo central.

#### Fijaciones

**PF.** Con portafiltro.

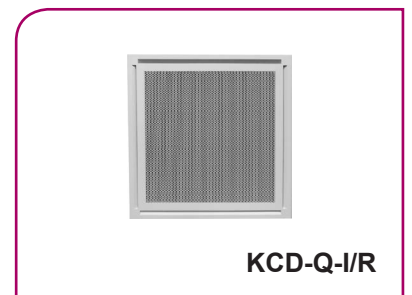
**PFL.** Con plenum de conexión lateral sin aislar interiormente de chapa de acero galvanizado

**PFL-A.** Con plenum de conexión lateral aislado interiormente de chapa de acero galvanizado.

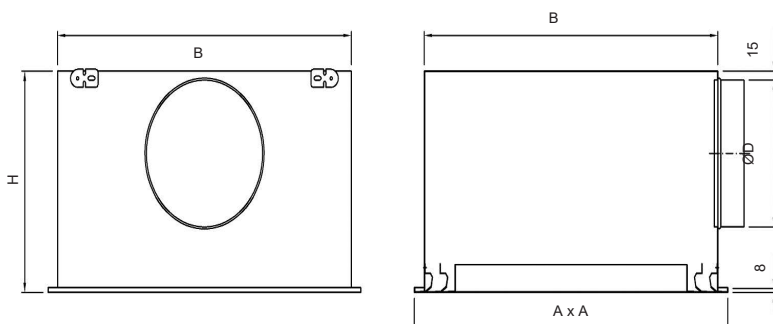
**PFS.** Con plenum de conexión superior sin aislar interiormente de chapa de acero galvanizado.

**PFS-A.** Con plenum de conexión superior aislado interiormente de chapa de acero galvanizado.

Nota: Para suministro de compuerta de regulación accesible desde el local pedirlo expresamente en el pedido.



#### Dimensiones genéricas



DIFUSOR	A	B	Ø D	H
<b>600x600</b>	595	566	249	375
<b>675x675</b>	670	631	249	375

**KCD-Q + Plenum PL**

## Serie KFD-KLD

€/ Unidad

ACABADO ESTÁNDAR

KCD-Q/KCD-Q-PANEL IMPULSIÓN					
DIFUSOR CUADRADO		DIFUSOR + PLENUM SIN AISLAR		DIFUSOR + PLENUM AISLADO	
Nº DE VÍAS	LONGITUD en mm	BOCA SUPERIOR	BOCA LATERAL	BOCA SUPERIOR	BOCA LATERAL
	600x600	600x600	600x600	600x600	600x600
1	79,90	166,29	179,89	186,63	232,26
2	96,75	183,14	196,74	203,48	249,11
3	110,73	197,12	210,72	217,46	263,09
4	124,09	210,48	224,08	230,82	276,45
Nº DE VÍAS	LONGITUD en mm	BOCA SUPERIOR	BOCA LATERAL	BOCA SUPERIOR	BOCA LATERAL
	625x625	625x625	625x625	625x625	625x625
1	81,97	172,05	185,86	192,73	240,22
2	99,03	189,11	202,92	209,79	257,28
3	113,25	203,33	217,14	224,01	271,50
4	126,86	216,94	230,75	237,62	285,11
Nº DE VÍAS	LONGITUD en mm	BOCA SUPERIOR	BOCA LATERAL	BOCA SUPERIOR	BOCA LATERAL
	675x675	675x675	675x675	675x675	675x675
1	86,12	183,56	197,83	204,95	256,13
2	103,61	201,05	215,32	222,44	273,62
3	118,29	215,73	230,00	237,12	288,30
4	132,39	229,83	244,10	251,22	302,40
KCD-Q/KCD-Q-PANEL RETORNO					
DIFUSOR CUADRADO		DIFUSOR + PLENUM SIN AISLAR		DIFUSOR + PLENUM AISLADO	
Nº DE VÍAS	LONGITUD en mm	BOCA SUPERIOR	BOCA LATERAL	BOCA SUPERIOR	BOCA LATERAL
	600x600	600x600	600x600	600x600	600x600
1	76,40	162,79	176,39	183,13	228,76
2	78,94	165,33	178,93	185,67	231,30
3	79,33	165,72	179,32	186,06	231,69
4	79,81	166,20	179,80	186,54	232,17
Nº DE VÍAS	LONGITUD en mm	BOCA SUPERIOR	BOCA LATERAL	BOCA SUPERIOR	BOCA LATERAL
	625x625	625x625	625x625	625x625	625x625
1	78,47	168,55	182,36	189,23	236,72
2	80,97	171,05	184,86	191,73	239,22
3	81,36	171,44	185,25	192,12	239,61
4	81,85	171,93	185,74	192,61	240,10
Nº DE VÍAS	LONGITUD en mm	BOCA SUPERIOR	BOCA LATERAL	BOCA SUPERIOR	BOCA LATERAL
	675x675	675x675	675x675	675x675	675x675
1	82,62	180,06	194,33	201,45	252,63
2	85,04	182,48	196,75	203,87	255,05
3	85,42	182,86	197,13	204,25	255,43
4	85,92	183,36	197,63	204,75	255,93

€/ Unidad

ACABADO ESTÁNDAR

KCD-Q IMPULSION PLACA STAFF (ESCAYOLA)			
DIFUSOR CUADRADO		DIFUSOR + PLENUM SIN AISLAR	
Nº DE VÍAS	LONGITUD en mm	BOCA LATERAL	
	750x750	750x750	
1	96,88	196,87	
2	114,36	214,35	
3	128,54	228,53	
4	142,10	242,09	

KCD-Q-FLASH + PLENUM SIN AISLAR	
Nº DE VÍAS	LONGITUD en mm
	600x600
2	1123,51

€/ Unidad

ACABADO ESTÁNDAR

KCD-Q-I/R IMPULSION RETORNO					
DIFUSOR CUADRADO		DIFUSOR + PLENUM SIN AISLAR		DIFUSOR + PLENUM AISLADO	
Nº DE VÍAS	LONGITUD en mm	BOCA SUPERIOR	BOCA LATERAL	BOCA SUPERIOR	BOCA LATERAL
	600x600	600x600	600x600	600x600	600x600
1	104,06		305,70		358,07
2	117,13		318,77		371,14
3	127,08		328,72		381,09
4	137,57		339,21		391,58
	<b>625x625</b>		<b>625x625</b>		<b>625x625</b>
1	107,53		315,69		370,03
2	120,67		328,83		383,17
3	130,94		339,10		393,44
4	141,30		349,46		403,80
	<b>675x675</b>		<b>675x675</b>		<b>675x675</b>
1	114,46		335,66		393,96
2	127,77		348,97		407,27
3	138,68		359,88		418,18
4	148,74		369,94		428,24

KCD-Q-I/R-PF IMPULSION RETORNO PORTAFILTRO					
DIFUSOR CUADRADO		DIFUSOR + PLENUM SIN AISLAR		DIFUSOR + PLENUM AISLADO	
Nº DE VÍAS	LONGITUD en mm	BOCA SUPERIOR	BOCA LATERAL	BOCA SUPERIOR	BOCA LATERAL
	600x600	600x600	600x600	600x600	600x600
1	116,10		331,06		372,74
2	130,07		345,03		386,71
3	141,60		356,56		398,24
4	153,02		367,98		409,66
	<b>625x625</b>		<b>625x625</b>		<b>625x625</b>
1	119,54		341,69		385,15
2	133,60		355,75		399,21
3	145,24		367,39		410,85
4	156,75		378,90		422,36
	<b>675x675</b>		<b>675x675</b>		<b>675x675</b>
1	126,46		363,01		410,01
2	140,67		377,22		424,22
3	152,51		389,06		436,06
4	164,21		400,76		447,76

Difusión de Aire: Difusores

€/ Unidad

ACABADO ESTÁNDAR

KCD-Q-PF/KCD-Q-PF-PANEL RETORNO PORTAFILTRO					
DIFUSOR CUADRADO		DIFUSOR + PLENUM SIN AISLAR		DIFUSOR + PLENUM AISLADO	
Nº DE VÍAS	LONGITUD en mm	BOCA SUPERIOR	BOCA LATERAL	BOCA SUPERIOR	BOCA LATERAL
	600x600	600x600	600x600	600x600	600x600
1	87,53	210,12	222,26	229,00	274,62
2	106,52	229,11	241,25	247,99	293,61
3	106,34	228,93	241,07	247,81	293,43
4	106,20	228,79	240,93	247,67	293,29
	<b>625x625</b>	<b>625x625</b>	<b>625x625</b>	<b>625x625</b>	<b>625x625</b>
1	89,75	212,58	230,13	236,01	284,47
2	109,02	231,85	249,40	255,28	303,74
3	108,84	231,67	249,22	255,10	303,56
4	108,71	231,54	249,09	254,97	303,43
	<b>675x675</b>	<b>675x675</b>	<b>675x675</b>	<b>675x675</b>	<b>675x675</b>
1	94,18	217,49	245,84	250,03	304,14
2	114,01	237,32	265,67	269,86	323,97
3	113,86	237,17	265,52	269,71	323,82
4	113,75	237,06	265,41	269,60	323,71



## Serie 70

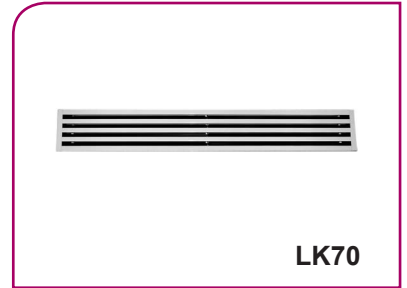
### Difusores lineales, LK70 / LK70-S

#### Descripción del producto

Difusor lineal altamente estético, para instalaciones de caudal variable o constante de lamas direccionales móviles mediante una rueda de accionamiento, marca KOOLAIR, modelo **LK70**, de longitud \_ mm y número de vías \_. Ancho de vía 15 mm y perfiles exteriores estrechos. Incorpora plenum de conexión lateral de chapa de acero, con compuerta de regulación en la boca accesible desde el local. Fabricado con perfiles de aluminio extruido y lama deflectora de aluminio. Acabado en aluminio anodizado o pintado en RAL a definir.

Altura de instalación recomendada entre 2,5 y 4 m.

Nota: Posibilidad de fabricar esquinas de unión y de formar líneas continuas (Longitud máxima por tramo 2000 mm).



#### Otros modelos

**LK70-MULTI / LK70-S-MULTI.** Igual que LK70 / LK70-S pero con la posibilidad de ajustar la longitud de aleta a un mínimo de 100 mm.

**LK70-L / LK70-S-L.** Igual que LK70 / LK70-S pero con salida de aire horizontal (pared).

**LK70-L-MULTI / LK70-S-L-MULTI.** Igual que LK70-L / LK70-S-L pero con la posibilidad de ajustar la longitud de aleta a un mínimo de 100 mm.



#### Fijaciones

**PFL-RL.** Plenum fijo de conexión lateral sin aislar interiormente en chapa de acero galvanizado.

**PFL-A-RL.** Plenum fijo de conexión lateral aislado interiormente en chapa de acero galvanizado.

**PDL-RL.** Plenum desmontable de conexión lateral, sin aislar y fabricado en chapa de acero galvanizado.

**PDL-A-RL.** Plenum desmontable de conexión lateral, aislado y fabricado en chapa de acero galvanizado.

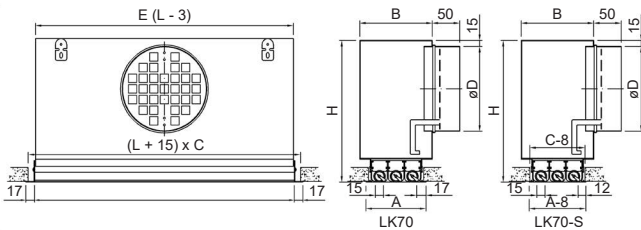
**PM.** Con puente de montaje.

Bajo demanda, disponible plenum de conexión superior aislado/sin aislar (**PFS-A/PFS /**

**PDS-A/PDS).**

Nota: Posibilidad de fabricar esquinas de unión.

#### Dimensiones genéricas



Nº VIAS	L	E	Ø D	Nº BOCAS	A	B	C	H					
1	585	582	124	1	49	72	41	225					
	885	882	124										
	1000	997	124										
	1185	1182	124										
	1485	1482	124										
	1785	1782	124										
2	1985	1982	124	2	49	72	41	225					
	2000	1997	124										
	585	582	159						1	79	102	71	275
	885	882	159										
	1000	997	159										
	1185	1182	159										
1485	1482	159											
1785	1782	159											
3	1985	1982	159	2	79	102	71	275					
	2000	1997	159										
	585	582	199						1	109	132	101	325
	885	882	199										
	1000	997	199										
	1185	1182	199										
1485	1482	199											
1785	1782	199											
4	1985	1982	199	2	109	132	101	325					
	2000	1997	199										
	585	582	199						1	139	162	131	325
	885	882	199										
	1000	997	199										
	1185	1182	199										
1485	1482	199											
1785	1782	199											
2	1985	1982	199	2	139	162	131	325					
	2000	1997	199										

PASO DE AIRE > 1185 mm: 2 BOCAS

**LK70**



€/ Unidad

ACABADO ESTÁNDAR

DIFUSOR LINEAL LK70 / LK70-S (Sin plenum con PM)						
N. DE VÍAS	LONGITUD en mm					
	600	1000	1200	1500	1800	2000
1	36,91	46,76	54,58	59,75	71,28	74,73
2	60,46	77,87	90,84	99,51	120,91	126,69
3	78,68	103,64	120,40	132,58	161,20	169,32
4	96,89	129,42	149,97	165,65	201,50	211,96

DIFUSOR LINEAL LK70-MULTI / LK70-S-MULTI (Sin plenum con PM)						
N. DE VÍAS	LONGITUD en mm					
	600	1000	1200	1500	1800	2000
1	39,75	56,38	65,60	77,45	90,88	98,78
2	69,02	99,91	117,27	139,24	164,38	179,02
3	98,31	143,44	168,94	201,04	237,87	259,27
4	127,59	186,97	220,62	262,83	311,37	339,51

DIFUSOR LINEAL LK70 / LK70-S + PLENUM FIJO SIN AISLAR						
N. DE VÍAS	LONGITUD en mm					
	600	1000	1200	1500	1800	2000
1	88,69	111,23	122,10	147,84	165,62	175,15
2	113,21	145,09	160,50	192,52	218,81	231,54
3	138,94	180,19	200,27	238,72	273,53	289,48
4	160,75	210,01	234,18	276,72	319,08	337,60

DIFUSOR LINEAL LK70 / LK70-S + PLENUM FIJO AISLADO						
N. DE VÍAS	LONGITUD en mm					
	600	1000	1200	1500	1800	2000
1	110,42	138,89	152,41	182,46	204,58	216,99
2	137,76	177,13	195,89	233,36	265,14	281,53
3	166,49	216,79	240,93	285,98	327,43	347,84
4	189,29	247,97	276,35	325,76	375,03	398,18

Accesorios LK70 / LK70-S / LK70-S				
N. DE VÍAS	TAPA FINAL	PIEZA DE UNIÓN	PUENTE DE MONTAJE	ESQUINA
1	2,78	0,10	3,43	57,26
2	3,07	0,10	3,72	94,92
3	3,46	0,10	4,09	132,60
4	3,85	0,10	4,37	170,27

Disponibilidad de plenum y difusor desmontable (consultar).

Posibilidad de lamas en otros colores.



## Serie 70

€/ Unidad

DIFUSOR LINEAL LK70-L / LK70-S-L (Sin plenum con PM)						
N. DE VÍAS	LONGITUD en mm					
	600	1000	1200	1500	1800	2000
1	36,91	46,76	54,58	59,75	71,28	74,73
2	60,46	77,87	90,84	99,51	120,91	126,69
3	78,68	103,64	120,40	132,58	161,20	169,32
4	96,89	129,42	149,97	165,65	201,50	211,96

DIFUSOR LINEAL LK70-L-MULTI / LK70-S-L-MULTI						
N. DE VÍAS	LONGITUD en mm					
	600	1000	1200	1500	1800	2000
1	39,75	56,38	65,60	77,45	90,88	98,78
2	69,02	99,91	117,27	139,24	164,38	179,02
3	98,31	143,44	168,94	201,04	237,87	259,27
4	127,59	186,97	220,62	262,83	311,37	339,51

DIFUSOR LINEAL LK70-L / LK70-S-L + PLENUM FIJO SIN AISLAR						
N. DE VÍAS	LONGITUD en mm					
	600	1000	1200	1500	1800	2000
1	100,77	125,86	137,94	167,80	187,36	198,11
2	126,58	161,36	178,15	214,84	243,17	257,29
3	153,83	198,35	220,00	263,70	300,81	318,33
4	176,39	229,01	254,82	302,73	347,45	367,58

DIFUSOR LINEAL LK70-L / LK70-S-L + PLENUM FIJO AISLADO						
N. DE VÍAS	LONGITUD en mm					
	600	1000	1200	1500	1800	2000
1	126,84	159,04	174,31	209,35	234,11	248,32
2	156,04	199,81	220,61	263,85	298,76	317,28
3	186,90	242,26	268,79	320,42	365,49	388,36
4	210,64	274,55	305,42	361,58	414,60	440,28

Accesorios LK70-L / LK70-S-L			
N. DE VÍAS	TAPA FINAL	PIEZA DE UNIÓN	PUNTE DE MONTAJE
1	2,78	0,10	3,43
2	3,07	0,10	3,72
3	3,46	0,10	4,09
4	3,85	0,10	4,37

### Difusor lineal, LK70-CURVO

#### Descripción del producto

Difusor lineal altamente estético formando líneas curvas, para instalaciones de caudal variable o constante de lamas direccionales móviles mediante una rueda de accionamiento, marca KOOLAIR, modelo **LK70-CURVO**, de longitud \_ mm y número de vías \_. Ancho de vía 15 mm y perfiles exteriores estrechos de 17 mm. Incorpora plenum de conexión lateral de chapa de acero, con compuerta de regulación accesible desde el local. Fabricado con perfiles de aluminio extruido y lama deflectora de aluminio. Acabado estándar pintado RAL 9010, lamas direccionales en color negro. Altura instalación recomendada entre 2,5 y 4 m.



Nota: Difusor curvo solo para montaje en techo, para radio igual o superior a 1500 mm. Precios para longitudes inferiores a las indicadas consultar.

#### Fijaciones

**PFL-RL.** Con plenum fijo sin aislar, con compuerta de regulación.

**PFL-A-RL.** Con plenum fijo aislado, con compuerta de regulación.

**PM.** Con puentes de montaje.

€/ Unidad

ACABADO ESTÁNDAR

DIFUSOR LINEAL LK70 CURVO (Sin plenum con PM)						
N. DE VÍAS	LONGITUD en mm					
	600	1000	1200	1500	1800	2000
1	309,75	350,35	365,83	389,94	408,99	426,76
2	517,21	592,49	619,06	663,02	696,83	729,50
3	721,75	831,71	867,91	931,69	980,27	1027,86
4	926,31	1070,95	1116,76	1200,37	1263,71	1326,21
DIFUSOR LINEAL LK70 CURVO + PLENUM FIJO SIN AISLAR CON REGULACIÓN						
1	376,68	433,74	453,89	504,22	535,63	561,98
2	587,67	681,07	711,52	784,50	831,89	873,95
3	800,03	929,81	970,74	1066,45	1129,83	1187,64
4	1008,98	1176,86	1225,06	1341,44	1420,05	1493,10
DIFUSOR LINEAL LK70 CURVO + PLENUM FIJO AISLADO CON REGULACIÓN						
1	402,62	466,00	488,97	543,90	579,93	609,37
2	616,55	717,85	751,85	830,60	883,78	929,72
3	832,01	971,32	1016,51	1119,16	1189,54	1252,04
4	1042,02	1214,61	1272,39	1395,98	1481,87	1559,78
DIFUSOR LINEAL LK70 CURVO + PLENUM FIJO SIN AISLAR SIN REGULACIÓN						
1	365,03	422,09	442,25	489,24	520,65	547,01
2	576,09	669,49	699,94	769,67	817,04	859,10
3	787,85	917,63	958,56	1050,38	1113,77	1171,57
4	996,89	1162,02	1212,97	1325,55	1404,16	1477,21
DIFUSOR LINEAL LK70 CURVO + PLENUM FIJO AISLADO SIN REGULACIÓN						
1	390,98	454,36	477,33	528,92	564,95	594,39
2	604,98	706,28	740,27	815,75	868,93	914,87
3	819,83	959,13	1004,32	1103,10	1173,48	1235,97
4	1029,93	1199,77	1260,29	1380,09	1465,98	1543,89





## Serie 70

### Difusores lineales, KLR

#### Descripción del producto

Difusor lineal, marca KOOLAIR, modelo **KLR**, de  $\_$  vías, de longitud  $\_$  mm de 15 ó 24 mm de paso de aire por vía, con aletas direccionales móviles para descarga de aire lateral, inclinada o vertical. Incorpora plenum de conexión lateral de chapa de acero, con compuerta de regulación accesible desde el local. Fabricado con perfiles de aluminio extruido.

Acabado estándar en RAL 910. Las aletas direccionales en material plástico, color estándar en RAL 9005. Altura de instalación recomendada entre 2,5 y 4 m

#### Otros modelos

**KLR-15-Curvo**. Difusor lineal de 15 mm de paso de aire por vía formando líneas curvas.

**KLR-24-Curvo**. Difusor lineal de 24 mm de paso de aire por vía formando líneas curvas.

#### Fijaciones

**PFL-RL**. Plenum fijo de conexión lateral sin aislar.

**PFL-A-RL**. Plenum fijo de conexión lateral aislado.

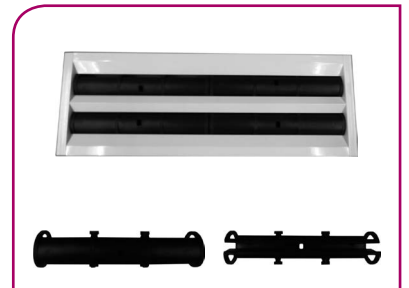
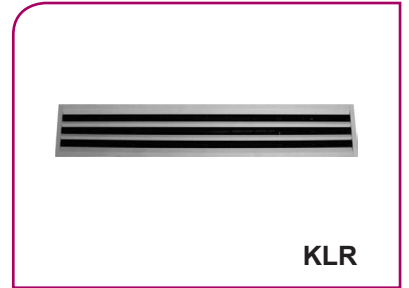
**PDL-RL**. Plenum de conexión lateral desmontable sin aislar.

**PDL-A-RL**. Plenum de conexión lateral desmontable aislado.

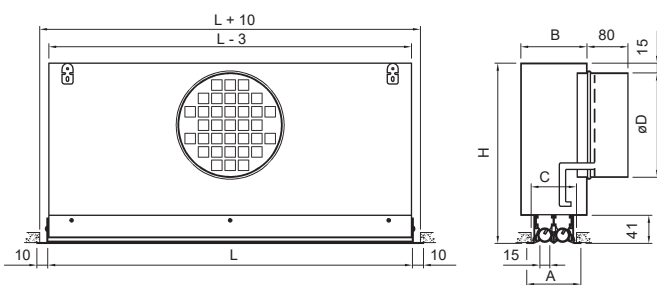
**PM**. Puentes de montaje.

Nota: Posibilidad de fabricar esquinas de unión y de formar líneas continuas (Longitud máxima por tramo 2000 mm).

Bajo demanda, disponible plenum de conexión superior aislado/sin aislar (**PFS-A/PFS / PDS-A/PDS**).



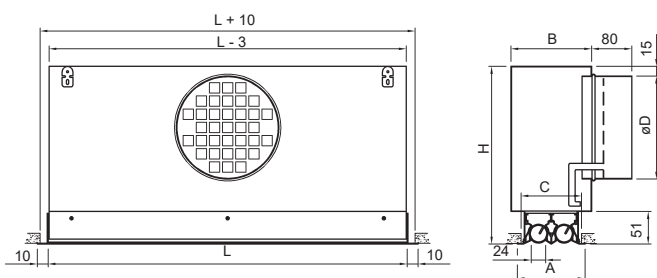
#### Dimensiones genéricas



Nº VIAS	A	B	C	Ø D	H
1	55	71	45	124	225
2	81,5	97,5	71,5	159	275
3	108	124	98	199	325
4	134,5	150,5	124,5	199	325

PASO DE AIRE > 1200 mm: 2 BOCAS

#### KLR-15



Nº VIAS	A	B	C	Ø D	H
1	70	86	60	124	225
2	112,5	128,5	102,5	159	275
3	155	171	145	199	325
4	197,5	213,5	187,5	199	325

PASO DE AIRE > 1200 mm: 2 BOCAS

#### KLR-24



€/ Unidad

ACABADO ESTÁNDAR

DIFUSOR LINEAL KLR-15 (Sin plenum con PM)							
N. DE VÍAS	LONGITUD en mm						
	600	900	1000	1200	1500	1800	2000
1	54,16	65,33	75,26	81,52	92,69	106,21	115,48
2	79,15	99,02	115,22	126,19	146,06	170,62	187,51
3	101,19	129,76	151,30	167,00	195,57	230,07	254,57
4	123,24	160,49	187,38	207,81	245,06	289,49	321,61

DIFUSOR LINEAL KLR-15 + PLENUM FIJO SIN AISLAR							
N. DE VÍAS	LONGITUD en mm						
	600	900	1000	1200	1500	1800	2000
1	110,12	133,87	146,07	157,91	209,60	232,26	247,70
2	148,86	179,28	197,69	217,40	278,09	313,60	337,87
3	179,95	223,04	247,52	270,95	342,62	394,17	427,25
4	207,87	257,91	287,95	316,37	397,23	459,13	500,11

DIFUSOR LINEAL KLR-15 + PLENUM AISLADO							
N. DE VÍAS	LONGITUD en mm						
	600	900	1000	1200	1500	1800	2000
1	129,29	157,29	171,16	185,67	241,74	268,87	287,31
2	171,96	207,84	228,36	251,51	317,85	359,16	387,38
3	207,43	257,17	284,24	311,89	390,57	449,37	487,45
4	237,17	294,16	326,90	359,73	447,91	517,42	563,65

DIFUSOR LINEAL KLR-24 (Sin plenum con PM)							
N. DE VÍAS	LONGITUD en mm						
	600	900	1000	1200	1500	1800	2000
1	61,81	74,09	86,06	92,97	105,24	119,88	130,00
2	91,42	113,68	134,30	146,68	168,95	195,94	214,64
3	116,81	149,06	175,78	193,64	225,89	264,14	291,43
4	142,23	184,46	217,28	240,62	282,86	332,37	368,24

DIFUSOR LINEAL KLR-24 + PLENUM FIJO SIN AISLAR							
N. DE VÍAS	LONGITUD en mm						
	600	900	1000	1200	1500	1800	2000
1	119,81	141,56	151,98	164,00	216,21	241,09	256,88
2	158,67	190,42	207,58	228,04	290,25	330,82	356,19
3	192,24	237,62	261,42	286,16	360,33	417,95	452,91
4	223,30	276,99	306,99	337,49	422,17	491,49	535,34

DIFUSOR LINEAL KLR-24 + PLENUM AISLADO							
N. DE VÍAS	LONGITUD en mm						
	600	900	1000	1200	1500	1800	2000
1	139,72	165,89	178,00	192,80	249,55	279,05	297,97
2	183,30	220,77	240,13	264,21	332,36	379,04	408,58
3	222,22	274,65	301,18	330,40	412,02	477,37	517,68
4	255,88	317,00	349,92	385,16	477,77	555,34	604,91

Accesorios KLR				
N. DE VÍAS	TAPA FINAL	PIEZA DE UNIÓN	PUENTE DE MONTAJE	ESQUINA
1	2,77	0,10	3,43	58,41
2	3,07	0,10	3,72	96,82
3	3,45	0,10	4,09	135,25
4	3,85	0,10	4,37	173,68

Difusión de Aire: Difusores

### Difusor lineal, KLR-CURVO

#### Descripción del producto

Difusor lineal curvo, marca KOOLAIR, modelo **KLR-CURVO**, de \_ vías, de longitud \_ mm de 15 ó 24 mm de paso de aire por vía, con aletas direccionales móviles para descarga de aire lateral, inclinada o vertical. Incorpora plenum fijo de conexión lateral de chapa de acero, con compuerta de regulación accesible desde el local. Fabricado con perfiles de aluminio extruido.

Acabado estándar pintado RAL 9010.

Las aletas direccionales en material plástico, color estándar en RAL 9005.

Altura de instalación recomendada entre 2,5 y 4 m.

Nota: Difusor curvo solo para montaje en techo, para radio igual o superior a 1500 mm.

Precios para longitudes inferiores a las indicadas consultar.



**KLR-CURVO + PLENUM**

#### Fijaciones

**PFL-RL.** Con plenum fijo lateral sin aislar, con compuerta de regulación.

**PFL-A-RL.** Con plenum fijo lateral aislado, con compuerta de regulación.

**PM.** Con puentes de montaje.

€/ Unidad

ACABADO ESTÁNDAR

DIFUSOR LINEAL KLR-15 CURVO (Sin plenum con PM)						
N. DE VÍAS	LONGITUD en mm					
	600	1000	1200	1500	1800	2000
1	309,54	344,14	358,98	379,65	405,84	422,98
2	449,99	512,10	536,88	573,08	620,34	651,19
3	585,21	674,28	707,54	759,27	826,37	870,93
4	720,45	836,48	878,20	945,46	1032,40	1090,67
DIFUSOR LINEAL KLR-15 CURVO + PLENUM FIJO SIN AISLAR CON REGULACIÓN						
1	376,47	427,53	447,04	493,93	532,48	558,20
2	520,45	600,68	629,34	694,56	755,40	795,64
3	663,49	772,38	810,37	894,03	975,93	1030,71
4	803,12	942,39	986,50	1086,53	1188,74	1257,56
DIFUSOR LINEAL KLR-15 CURVO + PLENUM FIJO AISLADO CON REGULACIÓN						
1	402,41	459,79	482,12	533,61	576,78	605,59
2	549,33	637,46	669,67	740,66	807,29	851,41
3	695,47	813,89	856,14	946,74	1035,64	1095,11
4	836,16	980,14	1033,83	1141,07	1250,56	1324,24
DIFUSOR LINEAL KLR-15 CURVO + PLENUM FIJO SIN AISLAR SIN REGULACIÓN						
1	364,82	415,88	435,40	478,95	517,50	543,23
2	508,87	589,10	617,76	679,73	740,55	780,79
3	651,31	760,20	798,19	877,96	959,87	1014,64
4	791,03	927,55	974,41	1070,64	1172,85	1241,67
DIFUSOR LINEAL KLR-15 CURVO + PLENUM FIJO AISLADO SIN REGULACIÓN						
1	390,77	448,15	470,48	518,63	561,80	590,61
2	537,76	625,89	658,09	725,81	792,44	836,56
3	683,29	801,70	843,95	930,68	1019,58	1079,04
4	824,07	965,30	1021,73	1125,18	1234,67	1308,35

€/ Unidad

ACABADO ESTÁNDAR

DIFUSOR LINEAL KLR-24 CURVO (Sin plenum con PM)						
N. DE VÍAS	LONGITUD en mm					
	600	1000	1200	1500	1800	2000
1	316,25	352,94	368,62	390,73	418,45	436,68
2	460,55	527,30	553,99	593,41	644,07	677,32
3	599,58	695,84	732,07	788,82	861,14	909,42
4	738,61	864,42	910,16	984,23	1078,22	1141,52
DIFUSOR LINEAL KLR-24 CURVO + PLENUM FIJO SIN AISLAR CON REGULACIÓN						
1	383,18	436,33	456,68	505,01	545,09	571,90
2	531,01	615,88	646,45	714,89	779,13	821,77
3	677,86	793,94	834,90	923,58	1010,70	1069,20
4	821,28	970,33	1018,46	1125,30	1234,56	1308,41
DIFUSOR LINEAL KLR-24 CURVO + PLENUM FIJO AISLADO CON REGULACIÓN						
1	409,12	468,59	491,76	544,69	589,39	619,29
2	559,89	652,66	686,78	760,99	831,02	877,54
3	709,84	835,45	880,67	976,29	1070,41	1133,60
4	854,32	1008,08	1065,79	1179,84	1296,38	1375,09
DIFUSOR LINEAL KLR-24 CURVO + PLENUM FIJO SIN AISLAR SIN REGULACIÓN						
1	371,53	424,68	445,04	490,03	530,11	556,93
2	519,43	604,30	634,87	700,06	764,28	806,92
3	665,68	781,76	822,72	907,51	994,64	1053,13
4	809,19	955,49	1006,37	1109,41	1218,67	1292,52
DIFUSOR LINEAL KLR-24 CURVO + PLENUM FIJO AISLADO SIN REGULACIÓN						
1	397,48	456,95	480,12	529,71	574,41	604,31
2	548,32	641,09	675,20	746,14	816,17	862,69
3	697,66	823,26	868,48	960,23	1054,35	1117,53
4	842,23	993,24	1053,69	1163,95	1280,49	1359,20



## Serie 70

### Difusores lineales, HIDE

#### Descripción del producto

Difusor lineal, marca KOOLAIR, modelo **HIDE**, de \_ vías, de longitud \_ mm paso de aire 21 mm, con ausencia de bastidores exteriores aportándole un elevado nivel estético. Su aleta direccional permite orientar el flujo de aire de 0° a 180°. Incorpora plenum de alimentación de chapa de acero galvanizado y compuerta de regulación accesible desde el local. Fabricado con perfiles de aluminio extruado. Las aletas direccionales son en color negro mate. Acabado estándar RAL 9010. Altura de instalación recomendada entre 2,5 y 4 m. Nota: Posibilidad de fabricar esquinas de unión y de formar líneas continuas (Longitud máxima por tramo 2000 mm).

#### Otros modelos

- R-1,5.** Remate final de 1,5 mm.
- R-8,7.** Remate final de 8,7 mm.
- R-17.** Remate final de 17 mm.

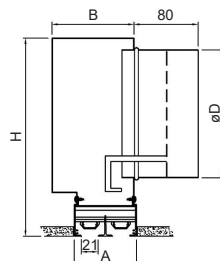
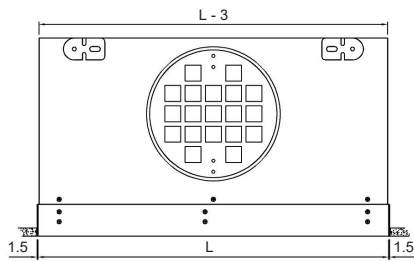
#### Fijaciones

- PFL-RL.** Plenum fijo de conexión lateral sin aislar. Con compuerta.
- PFL-A-RL.** Plenum fijo de conexión lateral aislado. Con compuerta.
- PFS-RL.** Plenum fijo de conexión superior sin aislar. Con compuerta.
- PFS-A-RL.** Plenum fijo de conexión superior aislado. Con compuerta.
- ESD.** Escuadras para suspender difusor.
- PM.** Puente de montaje.



HIDE

#### Dimensiones genéricas



Nº VIAS	A	B	Ø D	H
1	38,5	80	124	211
2	77,5	119	159	246
3	116,5	158	199	286
4	155,5	197	199	286

PARA PASO DE AIRE > 1199 mm: 2 BOCAS

HIDE

€/ Unidad

ACABADO ESTÁNDAR

DIFUSOR LINEAL HIDE (Sin plenum y con PM)																
N. DE VIAS	LONGITUD en mm															
	500	600	700	800	900	1000	1100	1200	1300	1400	1500	1600	1700	1800	1900	2000
1	56,05	59,41	62,78	66,17	72,96	76,40	80,17	83,65	90,53	94,04	100,98	104,53	108,12	111,73	115,36	119,03
2	74,44	78,80	83,19	87,59	97,29	101,73	106,10	111,32	121,10	125,63	135,45	140,03	144,63	149,26	153,90	158,57
3	84,87	90,45	96,06	101,68	114,07	119,73	126,05	131,76	144,23	149,98	162,49	168,29	174,11	179,95	185,82	191,71
4	97,15	104,33	111,53	118,76	134,21	141,48	149,40	156,71	172,24	179,59	195,17	202,57	209,98	217,42	224,90	232,38
DIFUSOR LINEAL HIDE + PLENUM FIJO SIN AISLAR																
N. DE VIAS	LONGITUD en mm															
	500	600	700	800	900	1000	1100	1200	1300	1400	1500	1600	1700	1800	1900	2000
1	107,77	113,34	118,94	124,55	133,55	139,46	145,45	165,73	174,91	180,73	189,97	195,84	201,73	207,65	213,58	219,56
2	136,75	144,47	152,23	159,99	173,06	181,11	188,85	213,73	226,96	234,95	248,21	256,25	264,29	272,38	280,48	288,59
3	160,28	163,35	172,78	182,25	198,47	208,20	218,35	246,31	262,70	272,36	288,78	298,50	308,24	317,99	327,78	337,59
4	175,10	185,97	190,82	202,04	221,47	232,96	244,87	274,61	294,21	305,63	325,28	336,74	348,22	359,73	371,28	382,82
DIFUSOR LINEAL HIDE + PLENUM FIJO AISLADO																
N. DE VIAS	LONGITUD en mm															
	500	600	700	800	900	1000	1100	1200	1300	1400	1500	1600	1700	1800	1900	2000
1	135,18	142,62	150,08	157,56	168,44	176,21	184,08	207,51	218,57	226,26	237,39	245,13	252,91	260,71	268,55	276,41
2	166,81	176,77	186,74	196,74	212,04	222,32	232,29	260,69	276,16	286,39	301,91	312,20	322,51	332,85	343,21	353,60
3	193,41	199,09	211,15	223,22	242,07	254,44	267,23	299,10	318,13	330,46	349,54	361,92	374,33	386,75	399,22	411,71
4	209,61	223,23	230,82	244,79	266,98	281,24	295,90	329,69	352,07	366,28	388,72	402,97	417,25	431,57	445,93	460,31



### Difusor lineal invisible, DF-LIT-E 3.0

#### Descripción del producto

Difusor lineal invisible de alta estética, marca KOOLAIR, modelo **DF-LIT-E-3.0**, de longitud \_ mm y ranura de paso de aire de \_. Se caracteriza por la ausencia de perfilería vista. Dispone de una lama móvil para descarga horizontal y descarga vertical. Puede incorporar plenum de conexión lateral con compuerta de regulación accesible desde local. Fabricado con perfiles de aluminio pintado en color negro (RAL 9005) mate. Para otros acabados consultar. Altura de instalación recomendada entre 2,5 y 4 m.

#### Otros modelos

**ESQUINA-DF-LIT-E-3.0.** Difusor lineal invisible decorativo en forma de codo a 90° preparado para formar línea continua con otros tramos.

**CRUZ-DF-LIT-E-3.0.** Difusor lineal invisible decorativo en forma de cruz a 90° preparado para formar línea continua con otros tramos.

**T-DF-LIT-E-3.0.** Difusor lineal invisible decorativo en forma de "T" a 90° preparado para formar línea continua con otros tramos.

#### Fijaciones

**PFL-RL.** Plenum fijo de conexión lateral sin aislar.

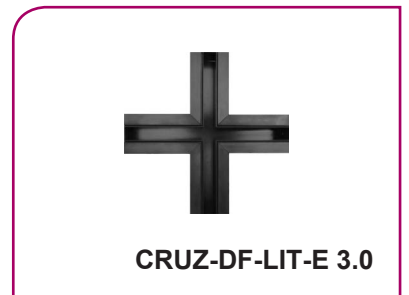
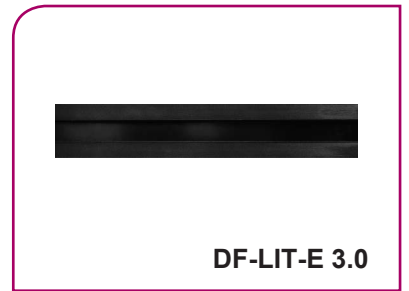
**PFL-A-RL.** Plenum fijo de conexión lateral aislado.

**ESD.** Escuadras para suspender difusor.

**RFS06.** Compuerta tipo corredera para casos sin plenum. Incorpora escuadra para suspender el difusor del forjado.

Nota: Posibilidad de fabricar esquinas/cruces de unión y de formar líneas continuas (Longitud máxima por tramo 2000 mm).

Nota: Bajo demanda, disponible plenum de conexión superior aislado/sin aislar (**PFS-A/PFS**).



Difusión de Aire: Difusores

#### Dimensiones genéricas

L = PASO DE AIRE

SECTION A-A'

P	S (mm)	H (mm)
15	70	47,4
20	75	47,4
33	88	47,4
40	95	47,4
50	105	47,4

PARA PASO DE AIRE > 1200 mm: 2 BOCAS

P	NOMINAL	L	A	B	ØD	F
15	600	600	598	127	125	240
	1000	1000	998			
	1200	1200	1198			
	1800	1800	1798			
20	2000	2000	1998	132	160	275
	600	600	598			
	1000	1000	998			
	1200	1200	1198			
33	1800	1800	1798	145	160	275
	2000	2000	1998			
	600	600	598			
	1000	1000	998			
40	1200	1200	1198	152	200	315
	1800	1800	1798			
	2000	2000	1998			
	600	600	598			
50	1000	1000	998	162	200	315
	1200	1200	1198			
	1800	1800	1798			
	2000	2000	1998			
	600	600	598			

**DF-LIT-E 3.0**



## Serie 70

€/ Unidad

ACABADO ESTÁNDAR

DF-LIT-E 3.0				
Dim. en mm	PASO	BOCA ØD	DF-LIT-E 3.0 + Plenum sin aislar + Compuerta	DF-LIT-E 3.0 + Plenum aislado + Compuerta
600	15	125	158,41	192,34
600	15	160	163,83	197,92
600	15	200	170,23	205,28
1000	15	125	195,80	239,67
1000	15	160	202,28	246,14
1000	15	200	209,88	253,75
1200	15	125	214,28	263,14
1200	15	160	221,29	270,14
1200	15	200	229,49	278,35
1500	15	125	272,41	328,78
1500	15	160	282,96	339,33
1500	15	200	295,41	351,77
1800	15	125	301,89	365,80
1800	15	160	313,23	377,14
1800	15	200	326,58	390,49
2000	15	125	325,74	394,70
2000	15	160	337,61	406,57
2000	15	200	351,56	420,52
600	20	125	158,83	192,97
600	20	160	164,27	198,41
600	20	200	170,68	204,82
1000	20	125	196,34	240,49
1000	20	160	202,83	246,98
1000	20	200	210,45	254,60
1200	20	125	214,86	264,03
1200	20	160	221,88	271,05
1200	20	200	230,10	279,27
1500	20	125	273,10	329,83
1500	20	160	283,66	340,40
1500	20	200	296,12	352,86
1800	20	125	302,62	366,96
1800	20	160	313,98	378,31
1800	20	200	327,34	391,68
2000	20	125	326,51	395,94
2000	20	160	338,39	407,82
2000	20	200	352,36	421,78
600	33	125	160,48	195,16
600	33	160	165,96	200,64
600	33	200	172,41	207,09
1000	33	125	198,67	243,54
1000	33	160	205,20	250,07
1000	33	200	212,85	257,73
1200	33	125	217,47	267,46
1200	33	160	224,52	274,52
1200	33	200	232,78	282,78
1500	33	125	276,23	333,93
1500	33	160	286,83	344,53
1500	33	200	299,33	357,03
1800	33	125	306,18	371,63
1800	33	160	317,57	383,02
1800	33	200	330,98	396,42
2000	33	125	330,36	400,99
2000	33	160	342,28	412,91
2000	33	200	356,28	426,91
600	40	125	161,09	196,05
600	40	160	166,58	201,55
600	40	200	173,06	208,03
1000	40	125	199,43	244,69
1000	40	160	205,97	251,24
1000	40	200	213,65	258,92
1200	40	125	218,28	268,72
1200	40	160	225,35	275,79
1200	40	200	233,64	284,07
1500	40	125	277,18	335,40
1500	40	160	287,80	346,02
1500	40	200	300,32	358,55
1800	40	125	307,21	373,25
1800	40	160	318,62	384,66
1800	40	200	332,05	398,09
2000	40	125	331,44	402,72
2000	40	160	343,38	414,66
2000	40	200	357,40	428,68

€/ Unidad

ACABADO ESTÁNDAR

DF-LIT-E 3.0				
Dim. en mm	PASO	BOCA ØD	DF-LIT-E 3.0 + Plenum sin aislar + Compuerta	DF-LIT-E 3.0 + Plenum aislado + Compuerta
600	50	125	167,41	202,79
600	50	160	172,93	208,31
600	50	200	179,44	214,82
1000	50	125	209,57	255,40
1000	50	160	216,17	262,00
1000	50	200	223,92	269,74
1200	50	125	230,37	281,44
1200	50	160	237,50	288,57
1200	50	200	245,84	296,91
1500	50	125	292,05	351,01
1500	50	160	302,74	361,71
1500	50	200	315,36	374,33
1800	50	125	325,04	391,94
1800	50	160	336,53	403,42
1800	50	200	350,05	416,95
2000	50	125	351,42	423,62
2000	50	160	363,43	435,64
2000	50	200	377,55	449,76

Dim. en mm	PASO	Difusor DF-LIT-E 3.0 (solo dif.)	RFS06
600	15	101,45	23,46
1000	15	126,84	33,20
1200	15	138,68	39,89
1500	15	160,51	54,97
1800	15	180,04	64,42
2000	15	196,48	72,46
600	20	101,61	23,66
1000	20	127,04	33,54
1200	20	138,88	40,29
1500	20	160,76	55,48
1800	20	180,28	65,04
2000	20	196,72	73,14
600	33	102,57	24,19
1000	33	128,48	34,42
1200	33	140,50	41,34
1500	33	162,76	56,80
1800	33	182,56	66,63
2000	33	199,19	74,91
600	40	102,80	24,47
1000	40	128,76	34,90
1200	40	140,78	41,90
1500	40	163,10	57,51
1800	40	182,90	67,48
2000	40	199,53	75,87
600	50	108,59	24,87
1000	50	138,21	35,58
1200	50	152,10	42,71
1500	50	177,07	58,52
1800	50	199,72	68,71
2000	50	218,42	77,23

Dim. en mm	PASO	ESQUINA	PASO	TAPA
300x300	15	111,43	15	1,75
300x300	20	111,59	20	1,79
300x300	33	112,58	33	1,89
300x300	40	112,82	40	1,94
300x300	50	120,49	50	2,01

Dim. en mm	PASO	CRUZ	T
400x400	15	197,91	153,22
400x400	20	198,22	153,85
400x400	33	199,69	155,46
400x400	40	200,12	156,32
400x400	50	205,06	157,54

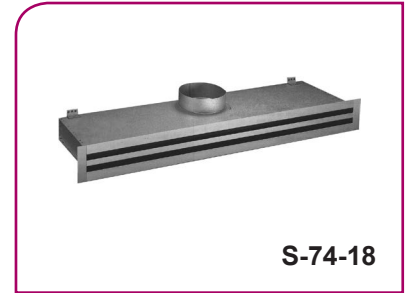
Posibilidad de solicitar la construcción anterior DF-LIT-E.



## Difusores lineales, S-74-18

### Descripción del producto

Difusor lineal, marca KOOLAIR, modelo **S-74-18**, de \_ vías, de longitud \_mm y 18 mm de paso de aire por vía, con lamas direccionales móviles para descarga de aire lateral o vertical. Incorpora compuerta de regulación de corredera en el propio difusor y plenum de conexión lateral de chapa de acero. Fabricado con perfiles de aluminio extruido. Acabado estándar en aluminio anodizado, lamas direccionales en color negro. Altura instalación recomendada entre 2,5 y 4 m.



### Otros modelos

**S-72-18.** Difusor lineal sin compuerta de regulación, con perfil exterior de 28,5 mm.

**S-71-18.** Difusor lineal sin compuerta de regulación, sin lamas deflectoras y con perfil exterior de 28,5 mm. Para retorno de aire.

**S-72 / 74-18-Placa.** Difusor lineal integrado en placa de dimensiones LxH, para instalar en falso techo modular.

**S-72-18-18.** Difusor lineal sin compuerta de regulación, con perfil exterior estrecho de 18 mm.

**S-71-18-18.** Difusor lineal sin compuerta de regulación, sin lamas deflectoras y con perfil exterior estrecho de 18 mm. Para retorno de aire.

Nota: Posibilidad de fabricar esquinas de unión y de formar líneas continuas (Longitud máxima por tramo 2000 mm).

Bajo demanda, disponible plenum de conexión superior aislado/sin alisar (**PFS-A/PFS / PDS-A/PDS**).

### Fijaciones

**PFL.** Plenum fijo de conexión lateral sin aislar interiormente en chapa de acero galvanizado.

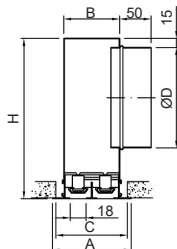
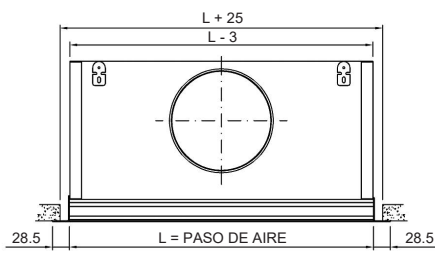
**PFL-A.** Plenum fijo de conexión lateral aislado interiormente en chapa de acero galvanizado.

**PDL.** Plenum de conexión lateral desmontable mediante puentes, sin aislar y fabricado en chapa de acero galvanizado.

**PDL-A.** Plenum de conexión lateral desmontable mediante puentes, aislado y fabricado en chapa de acero galvanizado.

**PM.** Puente de montaje..

### Dimensiones genéricas



Nº VIAS	A	B	C	Ø D	H
1	75	40	48	124	225
2	111	76	84	159	275
3	147	112	120	199	325
4	183	148	156	199	325
5	219	184	192	249	375
6	255	220	228	249	375

DE 1 A 5 VIAS Y PASO DE AIRE > 1475 mm. 2 BOCAS  
DE 5 A 6 VIAS Y PASO DE AIRE > 1174 mm. 2 BOCAS

PLENUM FIJO Y SIN PLENUM = C  
PLENUM DESMONTABLE = C + 18

**S-74-18**

Ángulo de remate 28,5 mm (estándar), 8,7 mm (bajo pedido), 5 mm (bajo pedido).





## Serie 70

€/ Unidad

DIFUSOR LINEAL S-74-18 (Sin plenum y con PM)						
N. DE VÍAS	LONGITUD en mm					
	600	1000	1200	1500	1800	2000
1	46,12	63,67	76,00	90,15	102,87	111,41
2	60,88	82,98	98,88	117,33	132,93	143,40
3	69,63	96,95	115,48	138,72	157,72	170,44
4	80,09	113,85	135,63	164,59	187,87	203,46
5	108,14	149,15	188,56	223,89	252,08	270,90
6	119,74	166,50	209,10	249,62	281,58	302,93

DIFUSOR LINEAL S-74-18 + PLENUM FIJO SIN AISLAR						
N. DE VÍAS	LONGITUD en mm					
	600	1000	1200	1500	1800	2000
1	69,15	93,65	106,53	125,77	152,71	164,79
2	89,55	122,42	139,58	165,99	199,64	215,56
3	103,64	143,47	163,90	196,43	235,84	254,90
4	115,78	162,52	186,20	224,78	268,86	291,00
5	146,61	202,37	254,81	301,30	340,65	366,90
6	159,79	221,76	277,27	329,30	372,76	401,79

DIFUSOR LINEAL S-74-18 + PLENUM FIJO AISLADO						
N. DE VÍAS	LONGITUD en mm					
	600	1000	1200	1500	1800	2000
1	90,72	120,79	136,47	159,93	191,90	206,80
2	113,73	153,63	174,34	206,06	245,84	265,32
3	130,78	179,18	203,91	242,94	289,63	313,06
4	144,07	199,79	227,96	273,34	325,01	351,74
5	178,17	244,43	302,89	357,36	404,75	436,40
6	192,60	265,47	327,21	387,53	439,35	473,97

€/ Unidad

ACABADO ESTÁNDAR

DIFUSOR LINEAL S-72-18 (Sin plenum y con PM)						
N. DE VÍAS	LONGITUD en mm					
	600	1000	1200	1500	1800	2000
1	38,68	48,72	57,95	65,55	73,21	78,36
2	52,07	64,88	78,03	87,72	97,46	103,99
3	59,37	75,64	91,75	104,04	116,37	124,62
4	68,41	89,38	109,09	124,90	140,76	151,37
5	80,06	104,52	128,79	147,22	165,69	178,03
6	89,41	117,02	144,47	165,26	186,10	200,02

DIFUSOR LINEAL S-72-18 + PLENUM FIJO SIN AISLAR						
N. DE VÍAS	LONGITUD en mm					
	600	1000	1200	1500	1800	2000
1	61,55	78,55	88,28	100,98	122,85	131,53
2	80,55	104,15	118,49	136,15	163,93	175,92
3	93,18	121,98	139,93	161,49	194,24	208,83
4	103,90	137,85	159,40	184,84	221,49	238,66
5	118,27	157,47	194,68	224,26	253,88	273,66
6	129,17	171,98	212,26	244,55	276,88	298,50

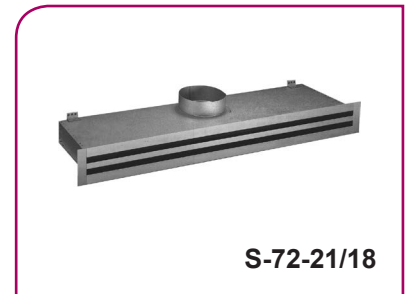
DIFUSOR LINEAL S-72-18 + PLENUM FIJO AISLADO						
N. DE VÍAS	LONGITUD en mm					
	600	1000	1200	1500	1800	2000
1	83,12	105,69	118,22	135,14	162,04	173,54
2	104,73	135,36	153,25	176,22	210,13	225,68
3	120,32	157,69	179,94	208,00	248,03	266,99
4	132,19	175,12	201,16	233,40	277,64	299,40
5	149,83	199,53	242,76	280,32	317,98	343,16
6	161,98	215,69	262,20	302,78	343,47	370,68

Disponibilidad de plenum y difusor desmontable (consultar).  
Posibilidad de lamas en otros colores.

### Difusores lineales, S-72-21/18

#### Descripción del producto

Difusor lineal con bastidor exterior estrecho, marca KOOLAIR, modelo **S-72-21/18**, de \_ vías, de longitud \_mm y 21 mm de paso de aire por vía, con lamas direccionales móviles para descarga de aire lateral o vertical. Puede incorporar plenum de conexión lateral de chapa de acero con compuerta de regulación manual. Fabricado con perfiles de aluminio extruido. Acabado estándar en aluminio anodizado, lamas direccionales en color negro. Altura instalación recomendada entre 2,5 y 4 m.



S-72-21/18

#### Otros modelos

**S-72-21-Placa.** Difusor lineal integrado en placa de dimensiones LxH, para instalar en falso techo modular.

**S-71-21-18.** Difusor lineal con bastidor exterior estrecho y paso de aire 21 mm por vía. Para retorno de aire.

Nota: Posibilidad de fabricar esquinas de unión y de formar líneas continuas (Longitud máxima por tramo 2000 mm).

Bajo demanda, disponible plenum de conexión superior aislado/sin alisar (PFS-A/PFS / PDS-A/PDS).

#### Fijaciones

**PFL-RL.** Plenum fijo de conexión lateral sin aislar interiormente en chapa de acero galvanizado.

**PFL-A-RL.** Plenum fijo de conexión lateral aislado interiormente en chapa de acero galvanizado.

**PDL-RL.** Plenum desmontable de conexión lateral, sin aislar y fabricado en chapa de acero galvanizado.

**PDL-A-RL.** Plenum desmontable de conexión lateral, aislado y fabricado en chapa de acero galvanizado.

**PM.** Puente de montaje.

#### Dimensiones genéricas

Nº VIAS	A	B	C	Ø D	H
1	57	40	53	159	275
2	96	119	92	199	325
3	135	158	131	199	325
4	174	197	170	199	325
5	213	236	209	249	375
6	252	275	248	249	375

PASO DE AIRE > 1199 mm. 2 bocas

**S-72-21/18**

Ángulo de remate 17 mm (estándar), 8,7 mm (bajo pedido), 5 mm (bajo pedido).

## Serie 70

€/ Unidad

DIFUSOR LINEAL S-72-21/18 (Sin plenum y con PM)						
N. DE VÍAS	LONGITUD en mm					
	600	1000	1200	1500	1800	2000
1	40,84	48,38	57,92	63,66	69,45	73,35
2	58,71	74,30	89,89	98,35	106,87	112,57
3	66,48	85,51	103,59	114,77	126,01	133,52
4	78,32	96,73	117,29	131,19	145,13	154,47
5	89,83	111,87	136,88	153,49	170,16	181,31
6	98,24	123,91	151,81	171,14	190,53	203,49

DIFUSOR LINEAL S-72-21/18 + PLENUM FIJO SIN AISLAR						
N. DE VÍAS	LONGITUD en mm					
	600	1000	1200	1500	1800	2000
1	95,22	115,10	143,56	159,01	174,63	185,17
2	118,70	147,47	184,01	203,40	222,97	236,12
3	128,81	161,60	200,79	223,24	245,85	261,06
4	142,43	175,72	217,58	243,08	268,78	286,01
5	159,09	197,62	245,78	275,22	304,84	324,71
6	169,79	212,41	263,49	295,98	328,67	350,56

DIFUSOR LINEAL S-72-21/18 + PLENUM FIJO AISLADO						
N. DE VÍAS	LONGITUD en mm					
	600	1000	1200	1500	1800	2000
1	119,09	146,22	177,96	198,87	219,99	234,20
2	145,83	183,47	224,05	250,15	276,47	294,15
3	157,26	199,38	242,84	272,34	302,06	322,01
4	172,22	215,29	261,65	294,55	327,68	349,91
5	192,56	242,51	295,93	334,02	372,38	398,10
6	204,71	259,20	315,77	357,29	399,06	427,06

€/ Unidad

ACABADO ESTÁNDAR

DIF. LINEAL S-72-21/18 + RFS06 (Sin plenum y con PM)						
N. DE VÍAS	LONGITUD en mm					
	600	1000	1200	1500	1800	2000
1	63,06	81,83	104,61	119,14	133,73	143,49
2	82,91	110,41	140,58	158,36	176,20	188,11
3	92,70	124,37	158,38	179,42	200,53	214,61
4	106,57	138,33	176,19	200,50	224,84	241,11
5	120,09	156,21	199,89	227,44	255,06	273,51
6	130,52	171,00	218,92	249,74	280,62	301,23

DIF. LINEAL S-72-21/18 + RFS06 + PLENUM FIJO SIN AISLAR						
N. DE VÍAS	LONGITUD en mm					
	600	1000	1200	1500	1800	2000
1	106,32	137,42	175,10	199,33	223,75	240,15
2	130,79	171,47	217,57	246,27	275,17	294,52
3	142,92	188,34	238,45	270,75	303,24	325,01
4	158,57	205,21	259,35	295,25	331,35	355,51
5	175,75	228,37	288,69	329,06	369,65	396,80
6	188,48	245,91	310,50	354,49	398,66	428,21

DIF. LINEAL S-72-21/18 + RFS06 + PLENUM FIJO AISLADO						
N. DE VÍAS	LONGITUD en mm					
	600	1000	1200	1500	1800	2000
1	130,46	168,82	209,86	239,57	269,49	289,55
2	158,21	207,77	258,03	293,45	329,08	352,96
3	171,67	226,42	280,92	320,28	359,86	386,38
4	188,66	245,07	303,83	347,14	390,68	419,83
5	209,56	273,59	339,33	388,36	437,68	470,70
6	223,73	293,04	363,28	416,28	469,54	505,19

Disponibilidad de plenum y difusor desmontable (consultar).

Posibilidad de lamas en otros colores.

**RFS06:** Compuerta de regulación tipo corredera, en el difusor, en este caso no la incorpora el plenum.



### Difusores lineales, S-74-25

#### Descripción del producto

Difusor lineal de alta capacidad, marca KOOLAIR, modelo **S-74-25**, de \_ vía, 1000 mm de longitud \_mm y 25 mm de paso de aire por vía, con lamas direccionales móviles para descarga de aire lateral o vertical. Incorpora compuerta de regulación de corredera en el propio difusor y plenum de conexión lateral de chapa de acero. Fabricado con perfiles de aluminio extruido. Acabado estándar en aluminio anodizado, lamas direccionales en color negro. Altura instalación recomendada entre 2,5 y 4 m.

#### Otros modelos

- S-72-25.** Difusor lineal sin compuerta de regulación.
- S-71-25.** Difusor lineal sin compuerta de regulación y sin lamas deflectoras. Para retorno de aire.
- S-72-25-18.** Difusor lineal sin compuerta de regulación, con perfil exterior estrecho de 18 mm.
- S-71-25-18.** Difusor lineal sin compuerta de regulación, sin lamas deflectoras y con perfil exterior estrecho de 18 mm. Para retorno de aire.
- S-72-25 FF.** Difusor lineal sin compuerta de regulación, portafiltro abatible hacia el exterior. Para retorno de aire.
- S-72/74-25-Placa.** Difusor lineal integrado en placa de dimensiones LxH, para instalar en falso techo modular.

Nota: Posibilidad de fabricar esquinas de unión y de formar líneas continuas (Longitud máxima por tramo 2000 mm).  
 Bajo demanda, disponible plenum de conexión superior aislado/sin alisar (**PFS-A/PFS / PDS-A/PDS**).

#### Fijaciones

- PFL.** Plenum fijo de conexión lateral sin aislar interiormente en chapa de acero galvanizado.
- PFL-A.** Plenum fijo de conexión lateral aislado interiormente en chapa de acero galvanizado.
- PDL.** Plenum de conexión lateral desmontable mediante puentes, sin aislar y fabricado en chapa de acero galvanizado.
- PDL-A.** Plenum de conexión lateral desmontable mediante puentes, aislado y fabricado en chapa de acero galvanizado.
- PM.** Puente de montaje.

#### Dimensiones genéricas

Nº VIAS	A	B	C	Ø D	H
1	82	47	55	124	225
2	125	90	98	159	275
3	168	133	141	199	325
4	211	176	184	199	325
5	254	219	227	249	375
6	297	262	270	249	375

PASO DE AIRE > 1174 mm 2 BOCAS

PLENUM FIJO Y SIN PLENUM = C  
 PLENUM DESMONTABLE = C + 18

**S-74-25**

Ángulo de remate 28,5 mm (estándar), 8,7 mm (bajo pedido), 5 mm (bajo pedido).



## Serie 70

€/ Unidad

DIFUSOR LINEAL S-74-25 (Sin plenum y con PM)						
N. DE VÍAS	LONGITUD en mm					
	600	1000	1200	1500	1800	2000
1	47,60	66,41	78,57	94,23	107,56	116,50
2	63,80	88,43	104,17	125,65	142,48	153,75
3	73,99	105,11	123,47	151,29	172,09	186,03
4	85,90	124,73	146,31	181,38	207,10	224,30
5	116,38	164,11	203,67	246,92	278,42	299,45
6	129,57	184,38	227,17	277,20	313,13	337,11

DIFUSOR LINEAL S-74-25 + PLENUM FIJO SIN AISLAR						
N. DE VÍAS	LONGITUD en mm					
	600	1000	1200	1500	1800	2000
1	71,07	96,90	118,47	139,47	158,16	170,69
2	93,28	128,85	155,71	185,52	210,65	227,47
3	109,09	153,04	184,23	221,75	252,25	272,66
4	122,95	175,15	209,62	254,81	290,64	314,58
5	156,09	219,00	271,63	326,39	369,37	398,07
6	171,06	241,64	297,38	359,32	407,17	439,10

DIFUSOR LINEAL S-74-25 + PLENUM FIJO AISLADO						
N. DE VÍAS	LONGITUD en mm					
	600	1000	1200	1500	1800	2000
1	92,82	124,31	149,52	174,80	197,77	213,15
2	117,87	160,64	191,90	227,13	257,72	278,19
3	136,92	189,65	226,04	270,23	307,42	332,33
4	152,15	213,63	253,53	305,75	348,66	377,34
5	188,88	262,69	321,54	384,57	435,90	470,19
6	205,35	287,30	349,52	420,11	476,68	514,47

DIFUSOR LINEAL S-72-25-FF + PM						
N. DE VÍAS	LONGITUD en mm					
	600	1000	1200	1500	1800	2000
3	114,42	140,96	169,31	184,90	200,55	211,00
4	126,95	158,25	188,11	206,11	224,16	236,22
5	139,78	175,91	207,33	227,67	248,06	261,69
6	152,68	194,07	227,38	250,20	273,08	288,37

DIFUSOR LINEAL S-72-25-FF + PLENUM FIJO SIN AISLAR						
N. DE VÍAS	LONGITUD en mm					
	600	1000	1200	1500	1800	2000
3	154,28	193,71	235,03	260,38	285,78	307,85
4	168,86	213,60	256,54	284,70	312,91	337,68
5	188,07	239,48	285,99	317,90	349,82	377,90
6	203,14	260,36	308,85	343,65	378,50	409,32

€/ Unidad

ACABADO ESTÁNDAR

DIFUSOR LINEAL S-72-25 (Sin plenum y con PM)						
N. DE VÍAS	LONGITUD en mm					
	600	1000	1200	1500	1800	2000
1	41,90	53,80	63,86	72,86	81,93	87,99
2	57,52	73,48	88,17	100,21	112,31	120,41
3	67,05	87,73	106,10	121,69	137,33	147,80
4	78,31	104,97	127,64	147,72	167,85	181,30
5	92,73	124,16	152,37	176,02	199,71	215,55
6	104,36	140,21	172,33	199,30	226,31	244,35

DIFUSOR LINEAL S-72-25 + PLENUM FIJO SIN AISLAR						
N. DE VÍAS	LONGITUD en mm					
	600	1000	1200	1500	1800	2000
1	65,21	84,14	103,58	117,93	132,34	141,99
2	86,81	113,71	139,48	159,85	180,26	193,89
3	101,96	135,46	166,63	191,92	217,26	234,18
4	115,16	155,20	190,71	220,90	251,13	271,33
5	132,15	178,77	219,95	255,11	290,28	313,78
6	145,56	197,17	242,16	281,03	319,96	345,94

DIFUSOR LINEAL S-72-25 + PLENUM FIJO AISLADO						
N. DE VÍAS	LONGITUD en mm					
	600	1000	1200	1500	1800	2000
1	86,96	111,55	134,63	153,26	171,95	184,45
2	111,40	145,50	175,67	201,46	227,33	244,61
3	129,79	172,07	208,44	240,40	272,43	293,85
4	144,36	193,68	234,62	271,84	309,15	334,09
5	164,94	222,46	269,86	313,29	356,81	385,90
6	179,85	242,83	294,30	341,82	389,47	421,31

Disponibilidad de plenum y difusor desmontable (consultar).

Posibilidad de lamas en otros colores.

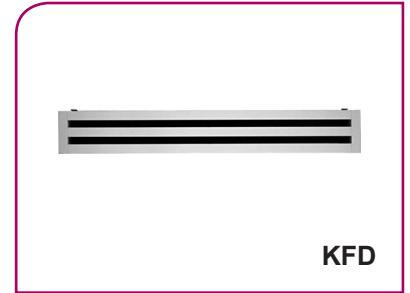
En modelo **S-72-25-FF** el filtro no está incluido.



### Difusores lineales, KFD

#### Descripción del producto

Difusor lineal de alta capacidad para techo, para instalaciones de caudal variable o constante, con lamas direccionales móviles (reversibles) para cambiar la dirección de la vena de aire, con fusible térmico de cierre a más de 70°C de temperatura de aire, marca KOOLAIR, modelo **KFD**, de longitud \_ mm y número de vías \_ Incorpora plenum de conexión lateral de chapa de acero, con compuerta de regulación en la boca del mismo. Fabricado con perfiles de aluminio extruido y lama deflectora de acero galvanizado y lacada en negro. Acabado estándar en prelacado blanco brillo RAL 9010 ó RAL 9016 (brillo), lamas direccionales en color negro. Altura instalación recomendada entre 2,5 y 4 m.



#### Otros modelos

**KFD-PLACA LxH.** Difusor lineal integrado en placa de dimensiones LxH, para instalar en falso techo modular.

Nota: Posibilidad de fabricar esquinas de unión y de formar líneas continuas (Longitud máxima por tramo 2000 mm).



#### Fijaciones

**PFL-RE.** Plenum fijo de conexión lateral sin aislar interiormente en chapa de acero galvanizado.

**PFL-A-RE.** Plenum fijo de conexión lateral aislado interiormente en chapa de acero galvanizado.

**PDL-RE.** Plenum desmontable de conexión lateral, sin aislar y fabricado en chapa de acero galvanizado.

**PDL-A-RE.** Plenum desmontable de conexión lateral, aislado y fabricado en chapa de acero galvanizado.

**PBL-RE.** Plenum desmontable de conexión lateral por flejes, sin aislar y fabricado en chapa de acero galvanizado.

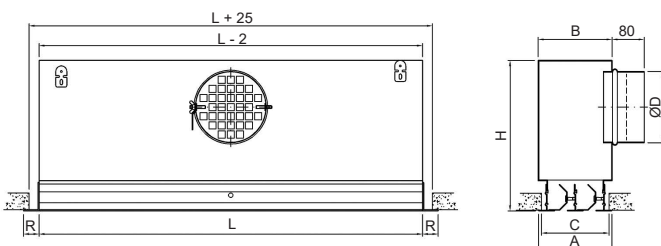
**PBL-A-RE.** Plenum desmontable de conexión lateral por flejes, aislado y fabricado en chapa de acero galvanizado.

**PM.** Puente de montaje.

Nota: Para suministro de compuerta de regulación accesible desde el local pedirlo expresamente en el pedido.

Bajo demanda, disponible plenum de conexión superior aislado/sin aislar (**PFS-A/PFS / PDS-A/PDS**).

#### Dimensiones genéricas



Nº VIAS	A	B	C	Ø D	H
1	80	83	70	159	275
2	130	134	121	199	330
3	181	185	171	249	330
4	232	236	222	249	330

PASO DE AIRE > 1175 mm 2 BOCAS

R = ÁNGULO DE REMATE  
28,5 mm (ESTANDAR)  
8,7 mm (BAJO PEDIDO)

**KFD**



## Serie KFD-KLD

ACABADO ESTÁNDAR

€/ Unidad

DIFUSOR LINEAL KFD (Sin plenum con PM)					
N. DE VÍAS	LONGITUD en mm				
	600	900	1000	1200	1500
1	39,62	48,84	53,41	64,80	74,28
2	56,00	71,67	79,87	97,19	113,26
3	72,36	94,49	105,85	129,08	151,74
4	91,57	120,17	134,67	165,27	194,51

DIFUSOR LINEAL + PLENUM FIJO SIN AISLAR					
N. DE VÍAS	LONGITUD en mm				
	600	900	1000	1200	1500
1	86,33	102,35	109,23	147,02	163,43
2	111,86	135,92	146,96	193,98	218,55
3	134,25	165,27	179,63	235,98	267,66
4	153,30	191,29	208,96	271,31	310,07

DIFUSOR LINEAL + PLENUM FIJO AISLADO					
N. DE VÍAS	LONGITUD en mm				
	600	900	1000	1200	1500
1	110,20	131,18	139,71	180,82	202,21
2	139,53	169,89	183,03	234,27	265,22
3	163,60	201,35	217,95	278,81	317,28
4	184,33	229,48	249,54	316,68	362,66

DIFUSOR LINEAL + PLENUM DESMONTABLE SIN AISLAR					
N. DE VÍAS	LONGITUD en mm				
	600	900	1000	1200	1500
1	91,75	107,77	114,66	155,15	171,56
2	117,66	141,73	152,76	202,68	227,26
3	140,41	171,44	185,80	245,22	276,90
4	159,79	197,79	215,46	281,06	319,81

DIFUSOR LINEAL + PLENUM DESMONTABLE AISLADO					
N. DE VÍAS	LONGITUD en mm				
	600	900	1000	1200	1500
1	115,62	136,60	145,13	188,95	210,34
2	145,34	175,69	188,84	242,98	273,93
3	169,76	207,50	224,12	288,05	326,52
4	190,83	235,97	256,04	326,42	372,41

Posibilidad de cambio de orientación de las lamas.

Posibilidad de lamas en otros colores.

Compuerta de regulación en boca del plenum incluida en el precio.



### Difusores lineales, KLD

#### Descripción del producto

Difusor lineal de alta capacidad, para instalaciones de caudal variable o constante, con lamas direccionales fijas, marca KOOLAIR, modelo **KLD**, de longitud \_ mm y número de vías \_ . Incorpora plenum de conexión lateral de chapa de acero, con compuerta de regulación en la boca del mismo. Fabricado con perfiles de aluminio extruido. Acabado estándar en aluminio anodizado o prelacado blanco RAL 9010 ó RAL 9016 (brillo). Altura instalación recomendada entre 2,5 y 4 m.

#### Otros modelos

**KLD-FF.** Difusor lineal portafiltro abatible hacia el exterior. Para retorno de aire.  
**KLD-PLACA.** Difusor lineal integrado en placa de dimensiones LxH, para instalar en falso techo modular.  
 Nota: Posibilidad de fabricar esquinas de unión y de formar líneas continuas (Longitud máxima por tramo 2000 mm).

#### Fijaciones

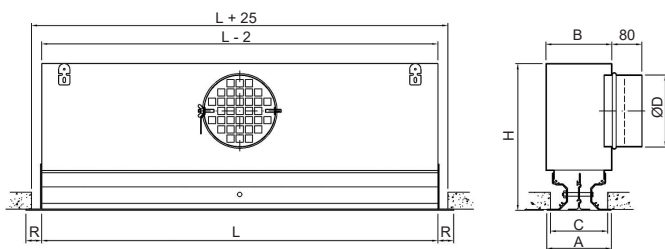
- PFL-RE.** Plenum fijo de conexión lateral sin aislar interiormente en chapa de acero galvanizado.
- PFL-A-RE.** Plenum fijo de conexión lateral aislado interiormente en chapa de acero galvanizado.
- PDL-RE.** Plenum desmontable de conexión lateral, sin aislar y fabricado en chapa de acero galvanizado.
- PDL-A-RE.** Plenum desmontable de conexión lateral, aislado y fabricado en chapa de acero galvanizado.
- PBL-RE.** Plenum desmontable de conexión lateral por flejes, sin aislar y fabricado en chapa de acero galvanizado.
- PBL-A-RE.** Plenum desmontable de conexión lateral por flejes, aislado y fabricado en chapa de acero galvanizado.
- PM.** Puente de montaje.
- RFS06.** Con compuerta corredera integrada en el difusor.

Nota: Para suministro de compuerta de regulación accesible desde el local pedirlo expresamente en el pedido.  
 Bajo demanda, disponible plenum de conexión superior aislado/sin alisar (**PFS-A/PFS / PDS-A/PDS**).



Difusión de Aire: Difusores

#### Dimensiones genéricas



Nº VIAS	A	B	C	Ø D	H
1:0 / 0:1	60	79	50	159	275
2:0 / 0:2	92	99	82	199	330
3:0 / 0:3	123	131	113	249	330
4:0 / 0:4	155	163	145	249	330
1:1	92	105	82	199	330
1:2 / 2:1	123	137	113	249	330
1:3 / 3:1 / 2:2	155	169	145	249	330

PASO DE AIRE > 1175 mm 2 BOCAS

R = ÁNGULO DE REMATE  
 28,5 mm (ESTANDAR)  
 8,7 mm (BAJO PEDIDO)

**KLD**





## Serie KFD-KLD

€/ Unidad

ACABADO ESTÁNDAR

DIFUSOR LINEAL KLD (Sin plenum con PM)					
N. DE VÍAS	LONGITUD en mm				
	600	900	1000	1200	1500
1	31,03	37,02	39,03	48,29	54,56
2	39,25	48,49	51,58	64,67	74,31
3	47,46	59,93	64,10	80,54	93,55
4	58,55	74,26	79,51	100,72	117,12

DIFUSOR LINEAL + PLENUM SIN AISLAR					
N. DE VÍAS	LONGITUD en mm				
	600	900	1000	1200	1500
1	77,46	90,22	94,53	130,22	143,39
2	93,02	110,31	116,12	158,83	176,63
3	106,22	127,06	134,05	183,48	204,97
4	116,08	140,47	148,65	201,43	226,62

DIFUSOR LINEAL + PLENUM AISLADO					
N. DE VÍAS	LONGITUD en mm				
	600	900	1000	1200	1500
1	101,22	118,90	124,83	163,83	181,95
2	119,54	142,84	150,66	197,39	221,27
3	133,80	160,90	169,99	223,63	251,46
4	144,71	175,63	186,01	243,16	274,97

DIFUSOR LINEAL + PLENUM DESMONTABLE SIN AISLAR					
N. DE VÍAS	LONGITUD en mm				
	600	900	1000	1200	1500
1	82,77	95,52	99,83	138,19	151,34
2	98,57	115,86	121,68	167,16	184,96
3	112,01	132,84	139,84	192,16	213,65
4	122,10	146,49	154,67	210,45	235,65

DIFUSOR LINEAL + PLENUM DESMONTABLE AISLADO					
N. DE VÍAS	LONGITUD en mm				
	600	900	1000	1200	1500
1	106,53	124,20	130,15	171,79	189,90
2	125,09	148,39	156,21	205,72	229,60
3	139,58	166,69	175,78	232,31	260,14
4	150,73	181,64	192,02	252,18	283,99

Lama fija se deberá definir la orientación a priori.

Compuerta de regulación en boca del plenum incluida en el precio.

### Difusores lineales, KLR-NARROW

#### Descripción del producto

Difusor lineal altamente estético y elevada inducción, marca KOOLAIR, modelo **KLR-NARROW**, de 1 o 2 vías, de longitud  $L$  mm de 8 mm de paso de aire por vía, con aletas direccionales móviles cada 100 mm para descarga de aire horizontal, inclinado o vertical. Ideal para instalación en techos suspendidos con ranura igual o superior a 15 mm debido a sus reducidas dimensiones. Incorpora plenum de conexión lateral con compuerta de regulación accesible desde local de chapa de acero. Fabricado con perfiles de aluminio extruido. Acabado en aluminio anodizado o pintado en RAL a definir. Las aletas direccionales en material plástico, color estándar en RAL 9005. Altura de instalación recomendada entre 2,5 y 4 m.

#### Otros modelos

**KLR-NARROW-CB.** Con bastidor de ancho 12 mm.  
**KLR-NARROW-Curvo.** Difusor lineal formando líneas curvas.

#### Fijaciones

**PFL-RL.** Plenum fijo de conexión lateral sin aislar.  
**PFL-A-RL.** Plenum fijo de conexión lateral aislado.  
**PDL-RL.** Plenum de conexión lateral desmontable sin aislar.  
**PDL-A-RL.** Plenum de conexión lateral desmontable aislado.  
**PM.** Puente de montaje.



Difusión de Aire: Difusores

#### Dimensiones genéricas

Technical drawings showing dimensions for KLR-NARROW and KLR-NARROW-CB. Dimensions include length (L), width (C), and hole spacing (8mm). Specific dimensions for the diffuser body are 70mm, 80mm, 10mm, 175mm, 85mm, 123mm, 200mm, 46mm, 19mm, 30mm, 17mm, 12mm, 40mm, 65mm, and 12mm.

Nº VIAS	C
1	16
2	31

PASO DE AIRE > 1199 mm: 2 BOCAS

**KLR-NARROW**

Nº VIAS	C
1	26
2	41

PASO DE AIRE > 1199 mm: 2 BOCAS

**KLR-NARROW-CB**

## Serie 70

€/ Unidad

DIFUSOR LINEAL KLR-NARROW (SIN PLENUM CON PM)							
N. DE VIAS	LONGITUD en mm						
	600	900	1000	1200	1500	1800	2000
1	49,81	61,55	73,93	79,47	91,22	104,49	115,30
2	77,92	98,50	119,69	128,98	149,57	173,77	193,36
DIFUSOR LINEAL KLR-NARROW + PLENUM SIN AISLAR CON COMPUERTA							
N. DE VIAS	LONGITUD en mm						
	600	900	1000	1200	1500	1800	2000
1	112,02	131,60	147,60	158,13	210,45	231,97	248,63
2	147,64	177,63	202,23	219,67	280,73	314,75	341,28
DIFUSOR LINEAL KLR-NARROW + PLENUM AISLADO CON COMPUERTA							
N. DE VIAS	LONGITUD en mm						
	600	900	1000	1200	1500	1800	2000
1	131,59	155,45	173,09	186,30	243,01	269,00	288,84
2	171,22	206,67	233,39	254,25	320,99	360,81	391,52
DIFUSOR LINEAL KLR-NARROW + PLENUM SIN AISLAR SIN COMPUERTA							
N. DE VIAS	LONGITUD en mm						
	600	900	1000	1200	1500	1800	2000
1	99,62	119,20	135,19	147,59	185,64	207,16	223,83
2	137,09	167,08	191,69	208,48	259,64	293,66	320,19
DIFUSOR LINEAL KLR-NARROW + PLENUM AISLADO SIN COMPUERTA							
N. DE VIAS	LONGITUD en mm						
	600	900	1000	1200	1500	1800	2000
1	119,18	143,05	160,69	175,76	218,21	244,20	264,03
2	160,67	196,12	222,84	243,07	299,90	339,73	370,43



### Difusores lineales, DF-KR

#### Descripción del producto

Difusor lineal integrado en placa rectangular de 1195x295 mm, de lamás deflectoras móviles, marca KOOLAIR, modelo **DF-KR**, de 1 a 2 vías. Placa y aletas fabricadas en chapa de acero. Incorpora plenum de conexión de chapa de acero, con compuerta de regulación en la boca del mismo. Acabado estándar pintado blanco RAL 9010 brillo, lamás en negro, otros colores consultar. Altura instalación recomendada entre 2,5 y 4 m.

#### Otros modelos

**DF-KR-E.** Difusor lineal integrado en placa de 1227x327 para falso techo continuo.

Nota: Para suministro de compuerta de regulación accesible desde el local pedirlo expresamente en el pedido.

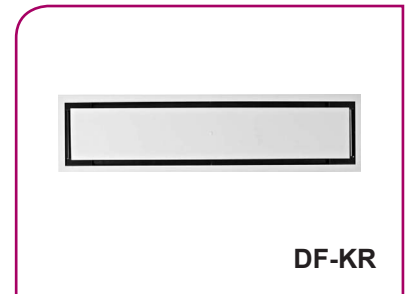
#### Fijaciones

**PFL-RE.** Plenum fijo de conexión lateral sin aislar interiormente, fabricado en chapa de acero galvanizado.

**PFL-A-RE.** Plenum fijo de conexión lateral aislado interiormente, fabricado en chapa de acero galvanizado.

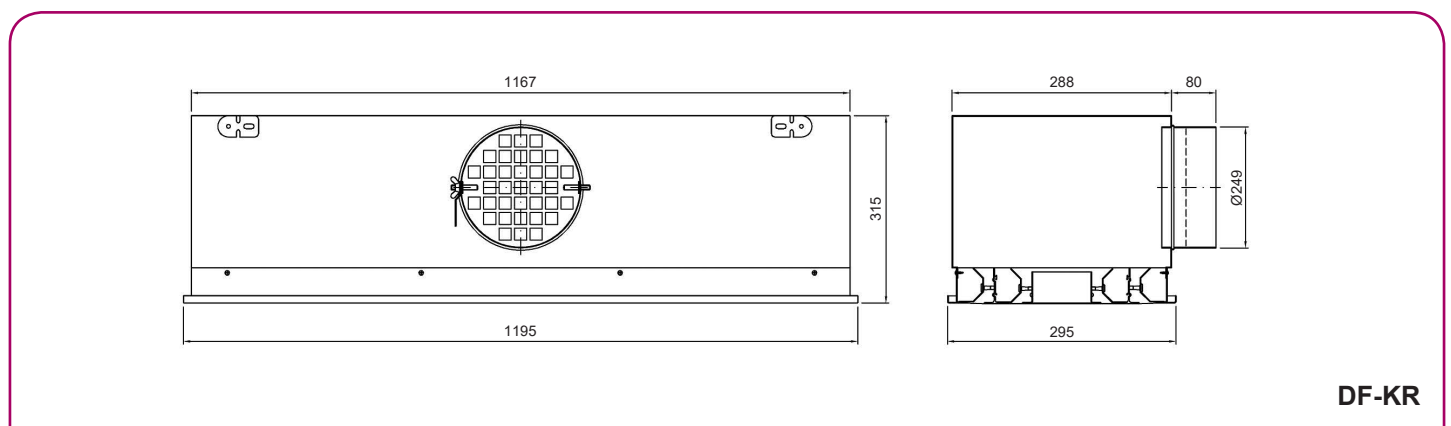
**PFS-RE.** Plenum fijo de conexión superior sin aislar interiormente, fabricado en chapa de acero galvanizado.

**PFS-A-RE.** Plenum fijo de conexión superior aislado interiormente, fabricado en chapa de acero galvanizado.



DF-KR

#### Dimensiones genéricas



DF-KR



## Serie KFD-KLD

€/ Unidad

ACABADO ESTÁNDAR

DIFUSOR LINEAL EN PLACA RECTANGULAR DF-KR			
	DIMENSIONES	VÍAS	€/ Unidad
Difusor para techo modular	1200X300	1	254,32
Difusor para techo de escayola	1200X300	1	274,53
Difusor para techo modular	1200X300	2	314,88
Difusor para techo de escayola	1200X300	2	335,10

DIFUSOR LINEAL EN PLACA RECTANGULAR DF-KR + PLENUM SIN AISLAR				
	DIMENSIONES	VÍAS	BOCA SUPERIOR	BOCA LATERAL
Difusor para techo modular	1200X300	1	448,15	461,06
Difusor para techo de escayola	1200X300	1	470,40	498,29
Difusor para techo modular	1200X300	2	508,71	521,62
Difusor para techo de escayola	1200X300	2	530,97	558,86

DIFUSOR LINEAL EN PLACA RECTANGULAR DF-KR + PLENUM AISLADO				
	DIMENSIONES	VÍAS	BOCA SUPERIOR	BOCA LATERAL
Difusor para techo modular	1200X300	1	488,87	501,43
Difusor para techo de escayola	1200X300	1	522,08	553,84
Difusor para techo modular	1200X300	2	549,43	561,99
Difusor para techo de escayola	1200X300	2	582,65	614,41

Incremento por regulación accesible desde placa en escayola

32,61

### Difusores lineales, LK70-C

#### Descripción del producto

Difusor lineal de impulsión, marca KOOLAIR, modelo **LK70-C**, para caudal variable o constante integrado en conducto circular de chapa galvanizada. Las aletas direccionales son orientables mediante una rueda de accionamiento, pudiéndose alternar la vena de aire en diferentes direcciones.

Difusor para altos caudales de impulsión y baja velocidad en zona ocupada.

Altura de instalación recomendada entre 2,5 y 4 m.

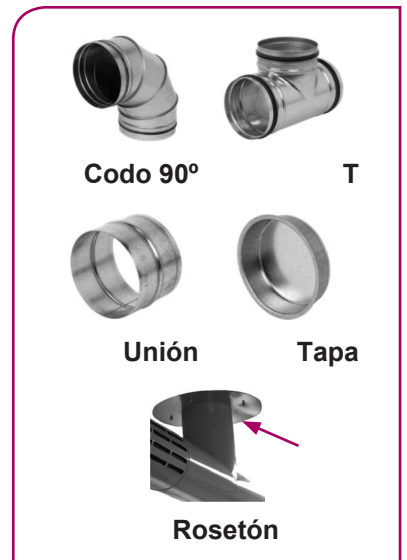
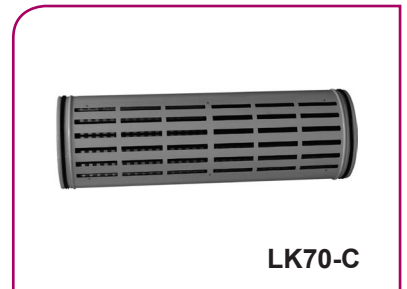
Incremento por aislamiento 25%.

Descuento por acabado sin tratamiento 10%.

#### Otros modelos

**LK70-AC.** Difusor lineal integrado en placa curva para adaptación a conducto circular.

Incorpora compuerta de regulación tipo corredera.



Difusión de Aire: Difusores

€/ Unidad

ACABADO ESTÁNDAR

DIFUSOR LINEAL LK70-C (L=1000 mm)													
N. DE VÍAS	Ø en mm												
	125	160	200	250	315	355	400	450	500	630	710	800	900
2	124,28	137,53	129,53	168,09	190,09	203,63	218,88	235,74	253,37	311,86	363,10	397,44	435,09
4		175,02	189,34	206,76	229,08	242,73	258,07	275,00	292,69	351,28	402,67	437,04	474,74
6					267,32	281,29	296,86	313,99	331,81	390,61	441,97	476,63	514,38
8						318,95	335,00	352,49	370,59	429,80	481,31	516,17	554,02
10									408,85	468,74	520,49	555,64	593,63
12									446,41	507,35	559,47	594,99	633,19
14									483,14	545,49	598,14	634,14	672,66
N. DE VÍAS	Ø en mm												
	125	160	200	250	315	355	400	450	500	630	710	800	900
Tubo	32,10	40,13	48,04	57,93	73,13	81,09	91,05	100,99	110,93	136,92	153,09	194,12	217,01
Brida de unión	11,84	12,40	13,03	14,88	16,96	18,79	19,50	20,50	21,94	24,49	28,68	35,76	54,13
Tapa final	12,82	13,93	15,31	18,28	22,13	25,22	27,49	30,42	33,34	42,43	51,32	64,30	89,99
Codo 90°	27,01	30,28	36,18	51,38	70,83	92,66	120,97	137,98	156,17	217,76	287,58	327,34	429,65
T	31,34	33,82	40,81	58,37	75,44	97,49	119,43	143,11	165,40	270,50	385,41	449,71	571,15
Junta de goma	3,11	3,56	3,84	4,86	5,54	5,71	6,33	9,38	10,17	12,15	13,33	14,69	16,22
Rosetón	111,19	112,04	112,67	113,02	127,16	233,14	282,56	360,26	423,84	529,80	579,26	621,63	777,05

## Serie 70

### Difusor lineal, LK70-AC

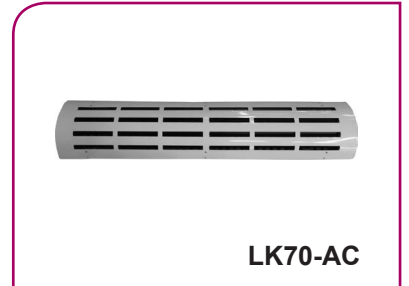
#### Descripción del producto

Difusor lineal semicircular, marca KOOLAIR, modelo **LK70-AC**, fabricado en chapa de acero galvanizada.

Las aletas direccionales son orientables mediante una rueda de accionamiento, pudiéndose alternar la vena de aire en diferentes direcciones.

Difusor para altos caudales de impulsión y baja velocidad en zona ocupada. Altura de instalación recomendada entre 2,5 y 4 m.

Acabado estándar en blanco RAL 9010 brillo, lamas direccionales en color negro (otros colores, consultar).



€/ Unidad

ACABADO ESTÁNDAR

DIFUSOR LINEAL LK70-AC			
N. DE VÍAS	LONGITUD en mm		
	500	750	1000
1	66,84	79,31	92,10
2	81,24	96,90	114,88
3	95,65	115,02	137,67
4	109,39	131,72	158,85
5	123,44	149,27	181,40
6	138,30	167,64	204,85

Incremento por aislamiento 25%.



### Unidades de desplazamiento, S-90

#### Descripción del producto

El difusor, marca KOOLAIR, modelo **S-90-R** es una unidad de desplazamiento rectangular para instalación a nivel de suelo/mural o techo, empotrada o en superficie. Consta de tapas laterales, superior, inferior y una chapa perforada frontal de distribución de aire. La conexión es rectangular y se puede realizar por la tapa superior o la inferior.

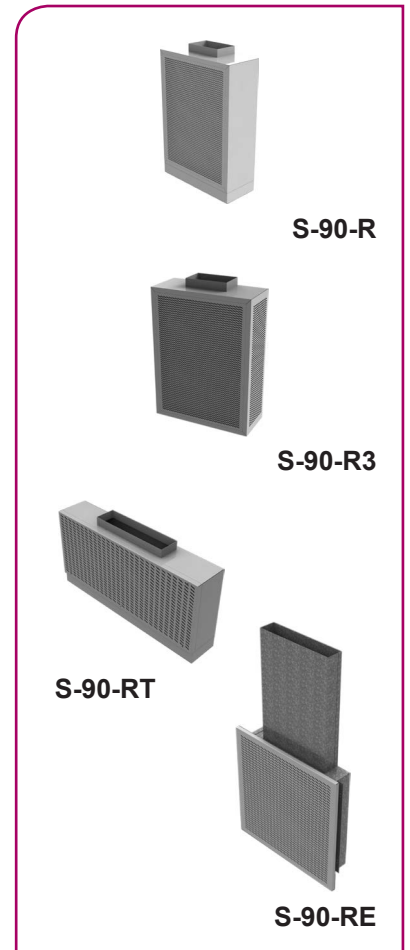
El difusor, marca KOOLAIR, modelo **S-90-R3** es una unidad de desplazamiento rectangular para instalación a nivel de suelo/mural o techo, empotrada o en superficie. Consta de una tapa superior y otra inferior y una chapa perforada frontal y dos lateral de distribución de aire. La conexión es rectangular y se puede realizar por la tapa superior o la inferior.

El difusor, marca KOOLAIR, modelo **S-90-RT** es una unidad de desplazamiento rectangular para instalación a nivel de suelo/mural o techo, empotrada o en superficie. Consta de tapas laterales, superior, inferior y una chapa perforada frontal de distribución de aire. La conexión es rectangular y se puede realizar por la tapa superior o la inferior.

El difusor, marca KOOLAIR, modelo **S-90-RE** es una unidad de desplazamiento rectangular para instalación en tabiques modulares. Consta de carcasa y cubierta frontal y una chapa perforada frontal de distribución de aire. La conexión es rectangular y se puede realizar por la tapa superior o la inferior.

#### Material y acabados

Está fabricada en chapa de acero galvanizada con perfiles de aluminio, incorporando interiormente chapa ecualizadora de aire pintada en negro y toma de medición de presión estática para la obtención del caudal de impulsión. Pintado en color blanco RAL 9010 brillo como acabado estándar.



Difusión de Aire: Difusores

#### Dimensiones genéricas

**S-90-R**

MODELO	A	H	B	C	F
600 x 800 x 25	600	800	250	150	250
600 x 1200 x 30	600	1200	270	200	300
600 x 1500 x 30	600	1500	400	200	300
1000 x 1500 x 30	1000	1500	650	200	300
1200 x 2000 x 30	1200	2000	900	200	300
1200 x 2000 x 35	1200	2000	900	250	350

**S-90-R3**

MODELO	A	H	F	B	C
600 x 800 x 25	600	800	250	250	150
600 x 1200 x 30	600	1200	300	270	200
600 x 1500 x 30	600	1500		400	
1000 x 1500 x 30	1000	1500	650	200	300
1200 x 2000 x 30	1200	2000	900	200	300
1200 x 2000 x 35	1200	2000	350	900	250

**S-90-RT**

MODELO	A	H	C
850 x 200	850	200	350
1250 x 200	1250	200	350
1650 x 200	1650	200	350
850 x 350	850	350	400
1250 x 350	1250	350	400
1650 x 350	1650	350	400
1050 x 500	1050	500	500
1450 x 500	1450	500	500
1850 x 500	1850	500	500
1050 x 650	1050	650	700
1450 x 650	1450	650	700
1850 x 650	1850	650	700
1250 x 800	1250	800	850
1650 x 800	1650	800	850
2050 x 800	2050	800	850

**S-90-RE**

MODELO	A	H	B	C
400 x 400	402	402	250	50
500 x 500	502	502	350	50
600 x 600	602	602	450	50
900 x 600	902	602	600	60





## Serie 90

ACABADO ESTÁNDAR

€/ Unidad

UNIDADES DE DESPLAZAMIENTO S-90							
Modelo	Boca	S-90-R			S-90-R3		
		S-90-R	Zócalo	Embelecedor	S-90-R3	Zócalo	Embelecedor
600x800x250	250x150	324,57	34,57	321,47	372,15	34,57	321,47
600x1200x300	270x200	414,10	36,74	308,49	491,38	36,74	308,49
600x1500x300	400x200	474,81	36,74	286,35	567,30	36,74	286,35
1000x1500x300	650x200	693,96	51,04	342,49	800,53	51,04	342,49
1200x2000x300	900x200	937,25	58,36	317,06	1075,72	58,36	317,06
1200x2000x350	900x250	971,62	60,67	327,09	1127,52	60,67	327,09

UNIDADES DE DESPLAZAMIENTO S-90-RE			
Modelo	Boca	S-90-RE	Plenum Telescópico Empotrado (2m)
400x400	250x50	134,16	97,05
500x500	350x50	163,26	115,67
600x600	450x50	194,42	135,15
900x600	600x60	245,27	164,69

UNIDADES DE DESPLAZAMIENTO S-90-RT			
Modelo	Boca	S-90-RT	Zócalo
850x200	350x100	187,55	51,12
1250x200	350x100	233,92	67,36
1650x200	350x100	280,38	84,08
850x350	400x100	229,23	51,41
1250x350	400x100	290,22	67,65
1650x350	400x100	351,16	84,36
1050x500	500x100	309,41	59,98
1450x500	500x100	394,70	76,45
1850x500	500x100	479,44	93,39
1050x650	700x100	360,52	60,22
1450x650	700x100	448,48	76,70
1850x650	700x100	541,95	93,63
1250x800	850x100	464,85	68,69
1650x800	850x100	569,23	85,39
2050x800	850x100	674,82	102,22

Otras dimensiones consultar.



### Unidades de desplazamiento, S-90-C

#### Descripción del producto

El difusor, marca KOOLAIR, modelo **S-90-C** es una unidad de desplazamiento circular para instalación a nivel de suelo/mural. Consta de tapa superior e inferior y una chapa perforada frontal de distribución de aire. La conexión es circular y se puede realizar por la tapa superior o la inferior.

El difusor, marca KOOLAIR, modelo **S-90-SC** es una unidad de desplazamiento semicircular para instalación mural. Consta de tapa superior e inferior y una chapa perforada frontal de distribución de aire. La conexión es circular y se puede realizar por la tapa superior o la inferior.

El difusor marca KOOLAIR, modelo **S-90-CC** es una unidad de desplazamiento en forma de cuadrante para instalación mural. Consta de tapa superior e inferior y una chapa perforada frontal de distribución de aire. La conexión es circular y se puede realizar por la tapa superior o la inferior.

#### Material y acabados

Está fabricada en chapa de acero galvanizada con perfiles de aluminio, incorporando interiormente chapa ecualizadora de aire pintada en negro y toma de medición de presión estática para la obtención del caudal de impulsión. Pintado en color blanco RAL 9010 brillo como acabado estándar.



S-90-C



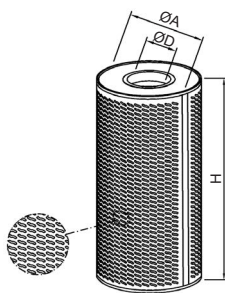
S-90-SC



S-90-CC

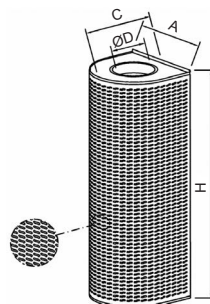
Difusión de Aire: Difusores

### Dimensiones genéricas



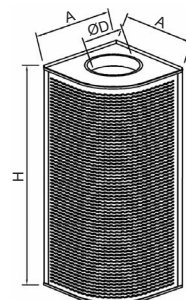
MODELO	A	H	D
125	300	600	125
160	335	900	160
200	375	900	200
250	430	1200	250
315	495	1500	315
400	580	1800	400
500	680	2000	500
630	810	2000	630

S-90-C



MODELO	A	C	H	D
160	335	325	900	160
200	375	365	900	200
250	430	420	1200	250
315	495	480	1500	315
400	580	565	1800	400
500	680	665	2000	500
630	810	795	2000	630

S-90-SC



MODELO	A	H	D
160	335	900	160
200	375	900	200
250	430	1200	250
315	495	1500	315
400	580	1800	400
500	680	2000	500
630	810	2000	630

S-90-CC



## Serie 90

€/ Unidad

ACABADO ESTÁNDAR

UNIDADES DE DESPLAZAMIENTO S-90-C				
Modelo / Ø Boca	Dimensiones en mm	S-90-C		
		S-90-C	Zócalo	Embelledor
125 - 600	300x600	326,38	16,87	275,38
160 - 900	335x900	400,90	18,33	275,36
200 - 900	375x900	443,31	21,40	295,09
250 - 1200	430x1200	550,62	22,28	297,96
315 - 1500	495x1500	702,22	25,35	299,19
400 - 1800	580x1800	890,51	30,08	299,46
500 - 2000	680x2000	1112,04	32,18	307,24
630 - 2000	810x2000	1292,59	34,79	343,90

UNIDADES DE DESPLAZAMIENTO S-90-SC				
Modelo / Ø Boca	Dimensiones en mm	S-90-SC		
		S-90-SC	Zócalo	Embelledor
160 - 900	335x900	379,42	24,99	279,43
200 - 900	375x900	435,02	26,76	295,61
250 - 1200	430x1200	545,82	28,42	294,41
315 - 1500	495x1500	672,43	32,14	290,45
400 - 1800	580x1800	888,72	35,41	291,64
500 - 2000	680x2000	1194,38	38,55	296,24
630 - 2000	810x2000	1417,16	42,35	328,11

UNIDADES DE DESPLAZAMIENTO S-90-CC				
Modelo / Ø Boca	Dimensiones en mm	S-90-CC		
		S-90-CC	Zócalo	Embelledor
160 - 900	335x900	361,76	23,84	247,28
200 - 900	375x900	408,80	25,50	258,92
250 - 1200	430x1200	514,55	26,98	256,68
315 - 1500	495x1500	630,92	30,48	251,80
400 - 1800	580x1800	881,79	33,56	254,21
500 - 2000	680x2000	1100,96	36,39	257,07
630 - 2000	810x2000	1317,55	39,78	280,70

Otras dimensiones, consultar.

Altura sin zócalo.



## Difusores de geometría variable S-90-GV

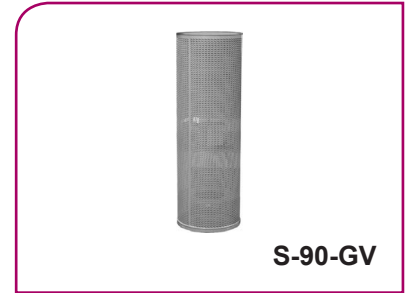
### Descripción del producto

Los difusores **S-90-GV** son unidades de geometría variable para su instalación a alturas elevadas. Constan de un cilindro de chapa perforada, discos interiores de aire ecualizadores y una compuerta para variar el flujo de descarga de aire.

El difusor se instala mediante un cuello de conexión circular existente en la tapa superior del mismo.

Los difusores pueden montarse suspendidos o fijados a columnas o paredes.

En este caso el incremento sería de 43,94€.



S-90-GV

### Otros modelos

**S-90-GV-TR.** Termorregulable. Regulación mediante elemento de ajuste por temperatura.

**S-90-GV-MT.** Motorizado, regulación mediante servomotor (motor no incluido).

### Material y acabados

Cilindro de chapa perforada, discos interiores de aire

Ecualizadores y compuerta en chapa de acero galvanizada.

El tratamiento estándar es pintado blanco RAL 9010, si bien, bajo demanda, está disponible cualquier color RAL.

Como opción, están disponibles el acabado en acero inoxidable y la conexión lateral.

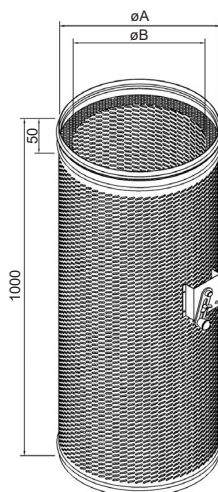
€/ Unidad ACABADO ESTÁNDAR

DIFUSOR DE GEOMETRÍA VARIABLE			
Modelo / Ø Boca	S-90-GV	S-90-GV-TR	S-90-GV-MT
250 - 248	236,75	349,45	224,83
315 - 313	282,97	397,12	271,03
355 - 353	308,30	423,27	296,37
400 - 398	337,45	453,37	325,53

€/ Unidad ACABADO ESTÁNDAR

DIFUSOR DE GEOMETRÍA VARIABLE			
Modelo / Ø Boca	S-90-GV	S-90-GV-TR	S-90-GV-MT
450 - 448	374,91	492,03	363,01
500 - 498	415,57	533,97	403,66
560 - 558	457,92	577,68	446,01
630 - 628	508,98	630,36	497,07

### Dimensiones genéricas



MODELO	Ø A	Ø B
250	248	194
315	313	259
355	353	299
400	398	344
450	448	394
500	498	444
560	558	504
630	628	574

S-90-GV



## Serie DSA

### Difusores circulares de suelo, DSA

#### Descripción del producto

Difusor circular rotacional para suelo, marca KOOLAIR, modelo **DSA**, de dimensión \_ (Ø hueco). Interiormente incorpora difusor rotacional, cestillo de regulación y recogida de suciedad. Placa ranurada y embellecedor de aluminio. Acabado estándar gris RAL 9006.

#### Otros modelos

**DSA-PR.** Difusor rotacional circular de suelo, con placa frontal perforada de chapa de acero de 3 mm de espesor. Modelo de alta resistencia, diseñado para poder ser pisado. Acabado estándar negro RAL 9005.

**DSA-HV.** Difusor rotacional circular de suelo, con placa frontal y cestillo fabricados en material ABS. Modelo de alta inducción para grandes caudales de aire. Acabado estándar negro RAL 9005.

#### Fijaciones

Sin indicar nada, sujeción mediante patillas de montaje.

P. Plenum de conexión de chapa de acero galvanizado. Para su diseño consultar



#### Dimensiones genéricas

MODELO	A	B	E (min)	E (max)
150	190	150	14	50
200	240	200	19	50

**DSA, DSA-PR**

**DSA-HV**

ACABADO ESTÁNDAR

DIFUSOR CIRCULAR DE SUELO DSA		
MODELO	DIFUSOR	DIFUSOR + PLENUM SIN AISLAR
150	77,49	121,42
200	90,41	142,87
DIFUSOR CIRCULAR DE SUELO DSA-PR		
150	106,13	150,06
200	121,30	173,76
DIFUSOR CIRCULAR DE SUELO DSA-HV		
200	77,17	129,63



### Difusores para contrapeldaño, DF-CP-MT

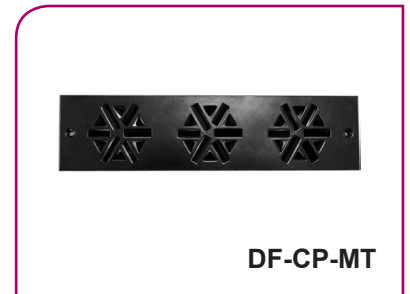
#### Descripción del producto

Difusor rotacional múltiple para contrapeldaño, marca KOOLAIR, modelo **DF-CP-MT**, de dimensiones   x  , formado por una placa frontal rectangular que incorpora n°    microdifusores rotacionales. Fabricado en chapa de acero galvanizado. Acabado estándar pintado en RAL 9010.

#### Fijaciones

Sin indicar nada, sujeción mediante tornillos directamente a paramento.

**PF.** Plenum fijo de conexión de chapa de acero galvanizado. Para su diseño consultar.



**DF-CP-MT**

#### Dimensiones genéricas

MODELO	L x H	A
2	165 x 65	212,5
3	250 x 65	300
4	340 x 65	387,5
5	425 x 65	475
6	450 x 65	500

L = LONGITUD NOMINAL (Hueco)  
H = ALTURA NOMINAL (Hueco)

**DF-CP-MT**

€/ Unidad

ACABADO ESTÁNDAR

DIFUSOR PARA CONTRAPELDAÑO DF-CP-MT									
DIFUSOR CONTRAPELDAÑO					DIFUSOR CONTRAPELDAÑO + PLENUM SIN AISLAR				
165x65	250x65	340x65	425x65	450x65	165x65	250x65	340x65	425x65	450x65
2	3	4	5	6	2	3	4	5	6
11,86	13,21	14,48	15,75	16,11	50,18	53,99	58,97	62,63	64,14

Difusión de Aire: Difusores



## Serie DSA

### Difusores rotacionales para contrapeldaño, DAFC-P y DAFC-P-C

#### Descripción del producto

Difusor rotacional para contrapeldaño, marca KOOLAIR, modelo **DAFC-P**, tamaño \_\_, integrado en placa de dimensiones \_\_x\_\_. Incorpora puente de montaje. Fabricado en chapa de acero. Acabado estándar pintado en RAL 9010.

#### Otros modelos

**DAFC-P-C:** Difusor rotacional para contrapeldaño o peldaño integrado en placa circular, tamaño \_\_, de diámetro Ø\_\_.

#### Fijaciones

**PM.** Sujeción mediante puente de montaje.

**PD.** Plenum desmontable de conexión de chapa de acero galvanizado. Para su diseño consultar.

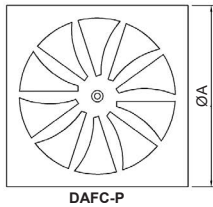


**DAFC-P**

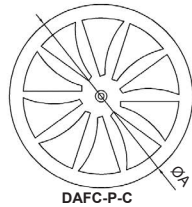


**DAFC-P-C**

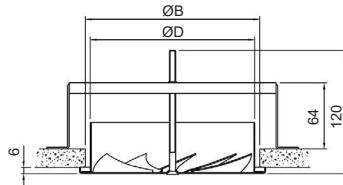
#### Dimensiones genéricas



**DAFC-P**



**DAFC-P-C**



DIFUSOR	A	B	D
125	150	135	124
160	Ø182 / / 180	170	159

**DAFC-P, DAFC-P-C**

€/ Unidad

ACABADO ESTÁNDAR

#### DIFUSOR ROTACIONAL PARA CONTRAPELDAÑO DAFC-P Y DAFC-P-C

MODELO	PLACA en mm	DIFUSOR + PM	DIFUSOR + PLENUM SIN AISLAR	DIFUSOR + PLENUM AISLADO
DAFC-P-125	150 x 150	38,01	116,68	131,77
DAFC-P-160	180 x 180	39,91	122,15	138,95
DAFC-PC-125	150	38,57	117,24	132,33
DAFC-PC-160	182	40,83	123,07	139,87



### Difusores rotacionales para contrapeldaño, DFRE-P y DFRE-P-C

#### Descripción del producto

Difusor rotacional para contrapeldaño, marca KOOLAIR, modelo **DFRE-P**, tamaño \_\_, integrado en placa de dimensiones \_\_x\_\_. Incorpora puente de montaje. Fabricado en chapa de acero. Acabado pintado en RAL a definir.

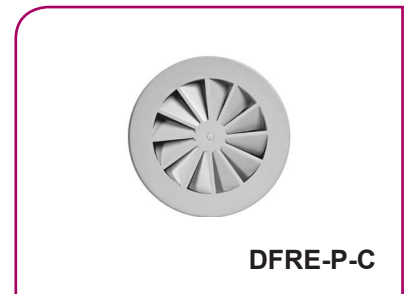
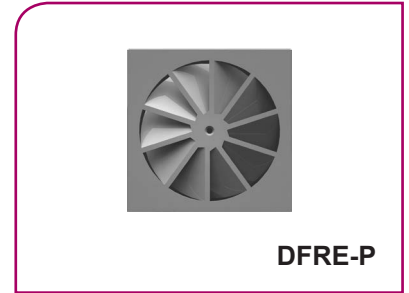
#### Otros modelos

**DFRE-P-C:** Difusor rotacional para contrapeldaño o peldaño integrado en placa circular, tamaño \_\_, de diámetro Ø\_\_.

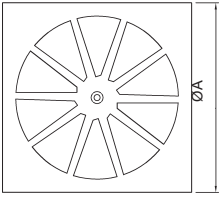
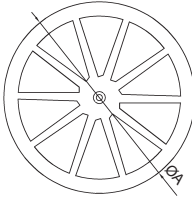
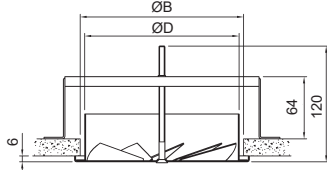
#### Fijaciones

**PM.** Sujeción mediante puente de montaje.

**PD.** Plenum desmontable de conexión de chapa de acero galvanizado. Para su diseño consultar.



#### Dimensiones genéricas

DIFUSOR	A	B	D
100	Ø127 / / 125	115	99
125	Ø152 / / 150	135	124
160	Ø182 / / 180	170	159

**DFRE-P, DFRE-P-C**

€/ Unidad

#### DIFUSOR ROTACIONAL PARA CONTRAPELDAÑO DFRE-P Y DFRE-P-C

MODELO	PLACA en mm	DIFUSOR + PM	DIFUSOR + PLENUM SIN AISLAR	DIFUSOR + PLENUM AISLADO
DFRE-P-100	125 x 125	32,51	111,18	126,27
DFRE-P-125	150 x 150	32,51	111,18	126,27
DFRE-P-160	180 x 180	34,27	116,51	133,31
DFRE-PC-100	127	33,94	112,61	127,70
DFRE-PC-125	150	33,94	112,61	127,70
DFRE-PC-160	182	35,79	118,03	134,83

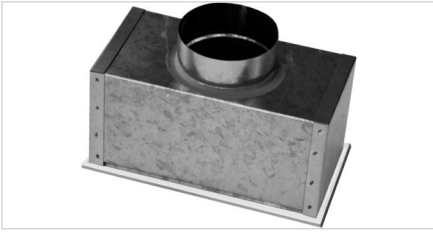


## Plenums

Plenums



### Plenums para rejilla

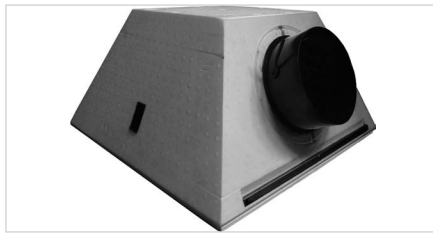


PE-20/21 (170)

### Plenums cuadrados



PE-40/41 (172)



PE-45 (173)

### Plenums de conexión superior y lateral, PE-20/-21

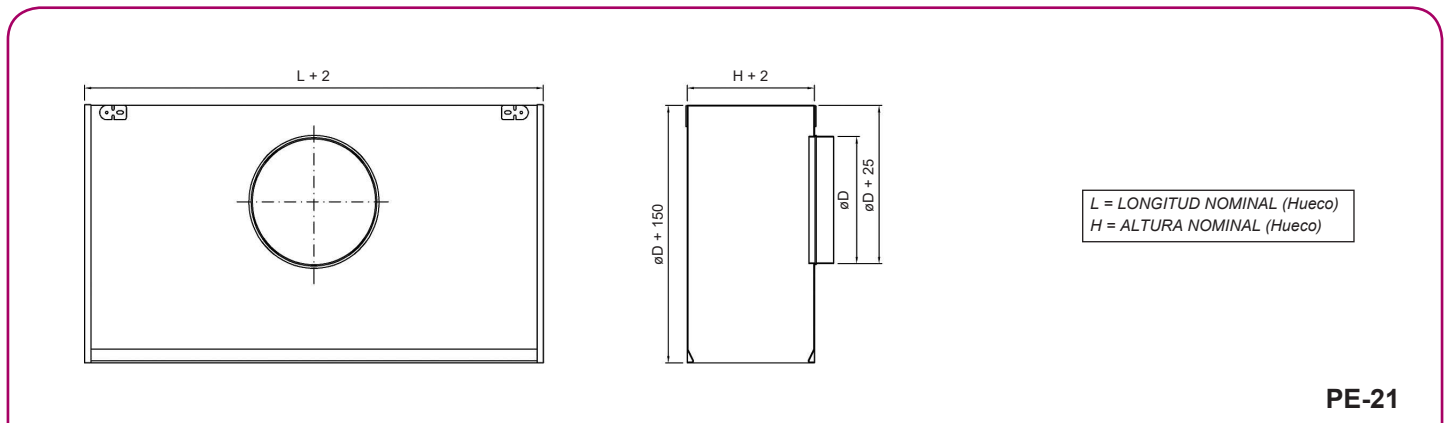
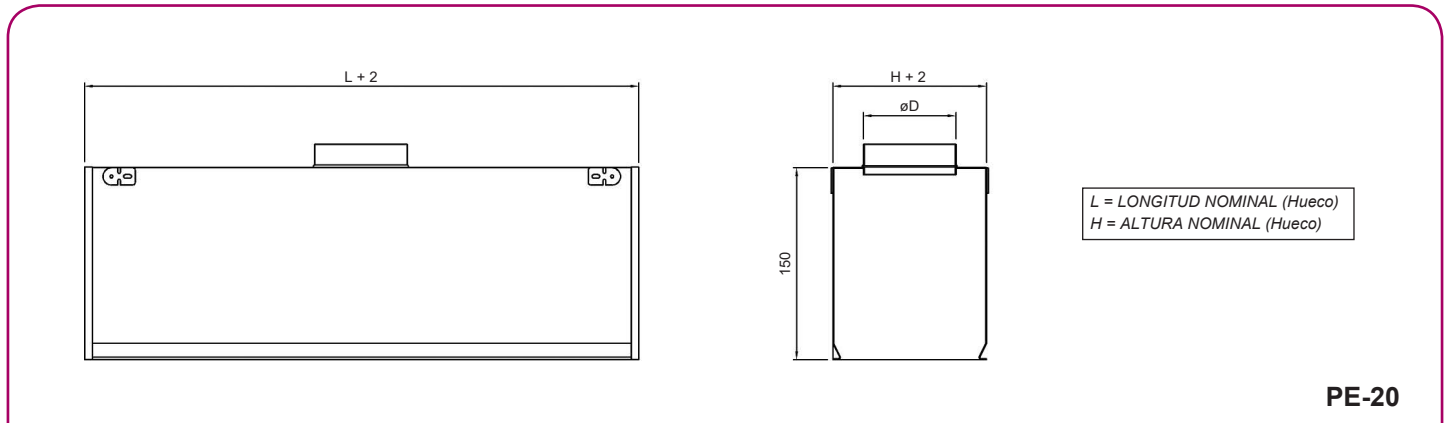
#### Descripción del producto

Plenum de conexión superior (**PE-20**) y de conexión lateral (**PE-21**) desmontable, marca KOOLAIR, para fijar mediante clips a las rejillas de la **S-20** y **S-30**, fabricado en chapa de acero galvanizado. Acabado estándar sin aislar. Sin clapeta en boca de entrada.

Disponible bajo demanda con aislamiento (**-A**) y compuerta de regulación en la boca (**-RE**). Consultar precios.



#### Dimensiones genéricas



€/ Unidad

PLENUMS PARA REJILLAS PE									
L x H mm	PE-20 SUPERIOR		PE-21 LATERAL		L x H mm	PE-20 SUPERIOR		PE-21 LATERAL	
	SIN AISLAR	AISLADO	SIN AISLAR	AISLADO		SIN AISLAR	AISLADO	SIN AISLAR	AISLADO
200 x 100	24,84	39,88	30,62	47,69	500 x 300	45,91	69,70	74,44	113,57
200 x 150	28,48	44,30	38,42	57,95	500 x 400	55,49	81,72	86,74	132,29
200 x 200	33,39	50,01	40,96	61,74	500 x 500	62,36	91,02	100,22	152,95
200 x 300	37,42	55,61	49,87	74,40	600 x 100	39,91	60,14	50,87	79,73
200 x 400	41,47	61,24	60,36	89,48	600 x 150	44,23	65,82	59,74	92,82
200 x 500	45,54	66,89	66,10	98,23	600 x 200	52,70	75,65	71,35	109,66
300 x 100	27,25	43,59	35,09	54,68	600 x 300	61,43	87,08	78,76	121,57
300 x 150	30,25	47,51	41,24	63,12	600 x 400	66,75	95,14	97,71	150,17
300 x 200	35,33	53,53	47,74	72,27	600 x 500	72,11	103,21	117,60	178,39
300 x 300	39,68	59,74	58,52	87,92	800 x 100	43,19	66,03	56,75	90,53
300 x 400	48,63	70,55	72,29	107,77	800 x 150	47,84	72,31	66,60	105,44
300 x 500	53,02	76,81	78,78	117,92	800 x 200	56,63	82,75	79,36	124,48
400 x 100	28,87	46,50	41,20	63,92	800 x 300	65,99	95,40	93,12	145,96
400 x 150	32,03	50,74	48,00	73,61	800 x 400	71,96	104,67	108,10	169,50
400 x 200	37,28	57,05	56,07	85,19	800 x 500	77,96	113,98	129,28	200,20
400 x 300	46,53	68,44	70,13	105,60	1000 x 100	46,50	71,95	62,68	101,37
400 x 400	52,91	76,98	76,91	116,33	1000 x 150	51,48	78,84	83,06	132,21
400 x 500	57,62	83,85	88,94	134,48	1000 x 200	60,59	89,88	99,99	158,12
500 x 100	30,49	49,42	43,88	68,80	1000 x 300	70,59	103,75	109,23	173,51
500 x 150	33,82	53,97	56,33	86,52	1000 x 400	77,21	114,24	118,50	188,94
500 x 200	39,22	60,57	59,64	91,77	1000 x 500	89,60	130,55	140,96	222,10

Plenums

Longitud y altura, ref. dimensiones de hueco.

## Serie 50

### Plenum para difusores cuadrados, PE-40/41

#### Descripción del producto

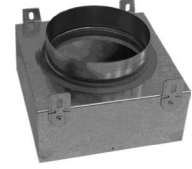
Plenum, marca KOOLAIR, modelos **PE-40** (boca superior) y **PE-41** (boca lateral), para difusor cuadrado tipo **50-FR-4**. Acabado estándar galvanizado sin compuerta de regulación.

#### Modelos

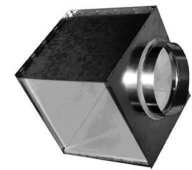
**PE-40.** Plenum de conexión superior. Acabado estándar sin aislar y sin clapeta en boca. Fabricado en chapa de acero galvanizado.

**PE-41.** Plenum de conexión lateral. Acabado estándar sin aislar y sin clapeta en boca. Fabricado en chapa de acero galvanizado.

Disponible bajo demanda con aislamiento (-A) y compuerta de regulación en la boca (-RE). Consultar precios.

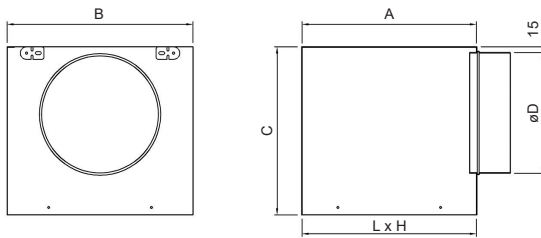


PE-40



PE-41

#### Dimensiones genéricas



TAMAÑO	A	B	C	Ø D
150 x 150	150	180	239	124
225 x 225	225	255	274	159
300 x 300	300	330	314	199
375 x 375	375	405	364	249
450 x 450	450	480	429	314
525 x 525	525	555	469	354
600 x 600	600	630	514	399

PE-41

€/ Unidad

PLENUMS PARA DIFUSORES CUADRADOS PE-40/41							
MODELO	TAMAÑO						
	6x6	9x9	12x12	15x15	18x18	21x21	24x24
	DIMENSIÓN NOMINAL mm						
	150x150	225x225	300x300	375x375	450x450	525x525	600x600
Plenum sin aislar PE-40	21,18	24,85	28,64	33,05	38,91	43,88	49,27
Plenum aislado PE-40	33,28	38,51	44,15	50,73	59,09	66,87	75,41
Plenum sin aislar PE-41	29,73	37,34	45,84	56,17	69,76	81,43	94,53
Plenum aislado PE-41	44,67	56,12	69,53	86,21	108,09	127,98	150,66
Compuerta de regulación (Manual y perforada en boca plenum)	15,75	15,78	16,20	16,72	17,60	18,57	19,92



## Plenum para difusores rotacionales, PE-45

### Descripción del producto

Plenum piramidal de poliestireno expandido (capacidad térmica y acústica). Especial para aplicación con difusores de placa de 595x595 o superior y de un espesor de 20 mm. Coeficiente de transmisión de 0.031 W/mk. Clasificación al fuego M1.

### Fijaciones

Fijación a placa del difusor mediante tornillo central.  
Posibilidad de conexión a conducto de tres diámetros diferentes, 160, 200 y 250 mm.  
Con compuerta de regulación en boca de entrada (-RE).  
Posibilidad de plenum a forjado con varilla de cuelgue central (no incluida).

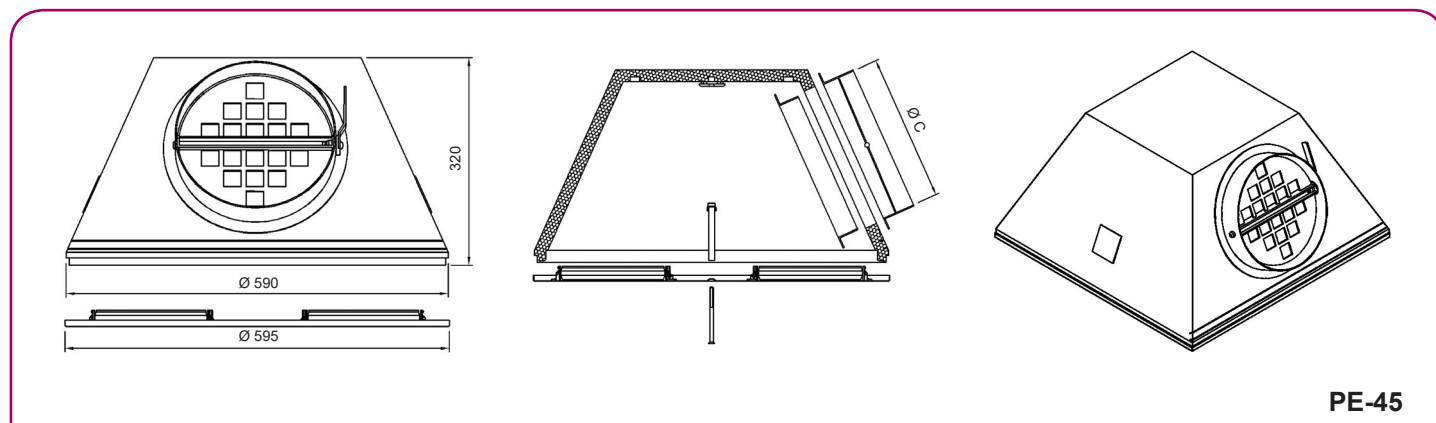
### Aplicaciones

Para placas de 595x595 de los siguientes modelos: 43-SF-Q, DFRO, DFRA, DFRQ, DFRE-Q, DFRE-GR-Q (hasta mod. 400), DAFC-Q, DAFT (hasta mod. 500), DFRT (hasta mod. 500), HDPR-Q, 50-FR-4 (hasta mod. 375), 52-FR-4-Stamp (hasta mod. 525).  
Para placas de 623x623 de los siguientes modelos: 43-SF-Q, DFRO (hasta mod. 32), DFRA (hasta mod. 32), DFRQ (hasta mod. 36), DFRE-Q, DFRE-GR-Q (hasta mod. 400), DAFC-Q, DAFT (hasta mod. 500), DFRT (hasta mod. 500), HDPR-Q, 50-FR-4 (hasta mod. 375), 52-FR-4-Stamp (hasta mod. 525).



Plenums

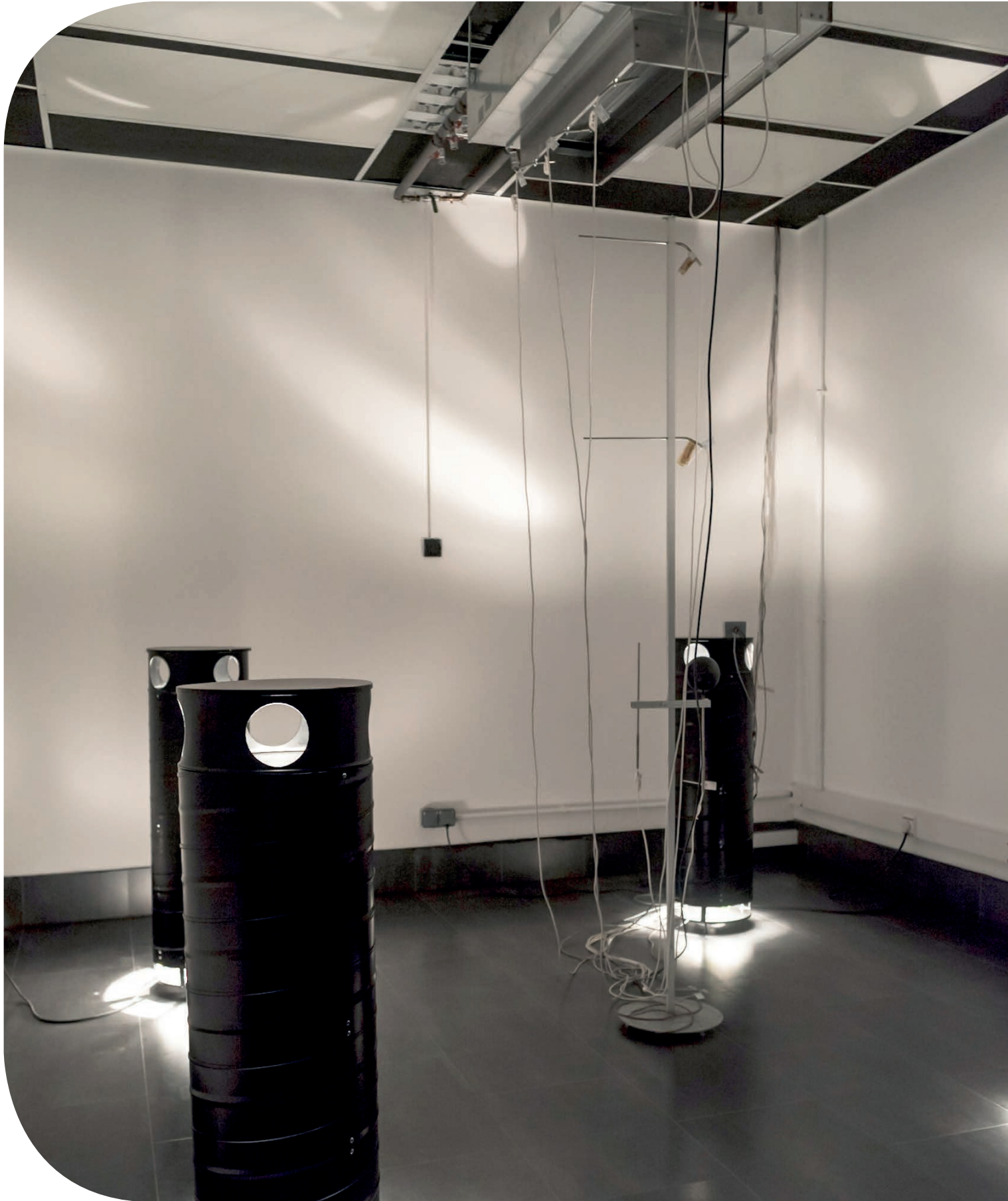
### Dimensiones genéricas



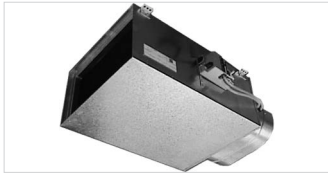
€/ Unidad

PE45				
Ø BOCA	PE-45 COMPLETO	PLENUM	KIT BOCA	KIT COMPUERTA
160	71,05	34,32	28,28	8,45
200	72,12	34,32	29,16	8,64
250	74,56	34,32	31,23	9,01

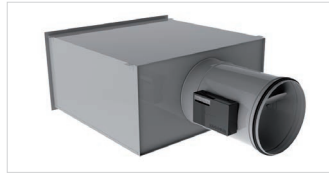
El precio de PE-45 COMPLETO incluye PLENUM, puente para sujeción a placa, pieza interior central para cuelgue a forjado y cuello (KIT BOCA) y compuerta de regulación para conexión (KIT COMPUERTA).



### Cajas



KS, KSR, KSL y KSRL (176)



KSV y KSVL (177)

### Reguladores de cuadal constante



KCRK (178)



RCCK (179)



RCQK (180)

### Reguladores de cuadal variable



RVV-Q (181)



JVR (184)



EMC/EMQ (189)

### Compuertas de regulación



AOBD-102-E (191)



SPBD-105/-106 (194)

### Compuertas de conducto circular



CCC/CRC (196)

### Compuertas de conducto rectangular



CRR (198)



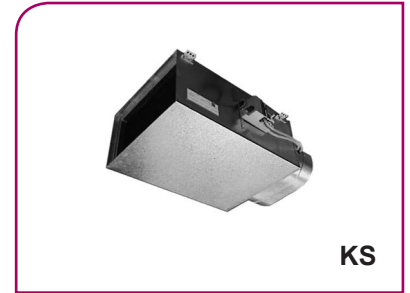


## Serie KS

### Cajas de volumen de aire variable KS, KSR, KSL y KSRL

#### Descripción del producto

Unidad terminal de regulación de caudal de aire variable, marca KOOLAIR, modelo **KS / KSL**. Formadas por una envolvente de chapa de acero galvanizada. Incorpora compuerta de regulación, captador cruciforme de medida de presión diferencial y regulador-servomotor proporcional marca a determinar. Puede incorporar batería de recalentamiento de agua o eléctrica y plenum de salidas múltiples. Diseño en altura para instalar en falsos techos con alturas limitadas. Unidad válida tanto para impulsión como para retorno de aire (**KSR**).

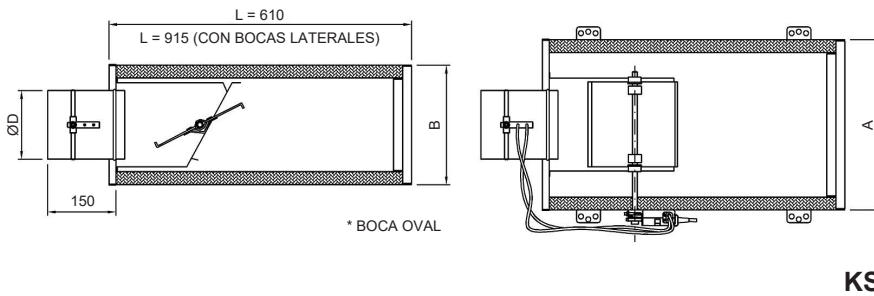


KS

#### Modelos

- KS.** Unidad terminal de regulación de caudal de aire variable de longitud 610 mm.
- KSR.** Unidad terminal de regulación de caudal de aire variable para retorno.
- KSL.** Unidad terminal de regulación de caudal de aire variable con extensión de 1360 mm.
- KSRL.** Unidad terminal de regulación de caudal de aire variable para retorno con extensión.

#### Dimensiones genéricas



MODELO	A	B	Ø D
100	240	254	99
200	265	254	124
400	300	254	159
600	320	254	179
800	340	254	199
1200	420	254	249*
1600	520	254	314*
2000	585	254	354*
3000	655	254	399*
4000	735	254	450*
6000	710	458	499*
8000	915	458	629*

€/ Unidad

#### CAJAS DE VOLUMEN DE AIRE VARIABLE KS, KSR

TAMAÑO	Dimensiones (AxBxL)	Ø	Volumen de aire (m³/h)	VAV	Montaje motor + Tarado (no incluido)	Panel salida con boca + compuerta
100	240x254x610	99	80-400	308,64	48,17	40,43
200	265x254x610	124	125-625	313,13	48,93	40,93
400	300x254x610	159	200-1000	323,12	50,19	41,63
600	320x254x610	179	275-1375	335,62	51,22	44,26
800	340x254x610	199	325-1625	341,63	52,27	45,87
1200	420x254x610	249*	500-2500	364,41	54,94	49,93
1600	520x254x610	314*	800-4000	395,20	57,94	54,71
2000	585x254x610	354*	1000-5000	423,41	60,40	58,31
3000	655x254x610	399*	1250-6250	453,24	65,12	62,27
4000	735x254x610	449*	1700-8500	495,39	69,99	69,31
6000	710x458x610	499*	2000-10000	572,31	86,63	77,11
8000	915x458x610	629*	3250-16250	638,92	97,07	91,18

#### CAJAS DE VOLUMEN DE AIRE VARIABLE KS, KSR

TAMAÑO	Dimensiones (AxBxL)	Ø	Volumen de aire (m³/h)	VAV	Montaje motor + Tarado (no incluido)	Panel salida con boca + compuerta
100	240x254x1360	99	80-400	413,35	59,71	41,05
200	265x254x1360	124	125-625	423,15	60,45	41,56
400	300x254x1360	159	200-1000	437,84	61,71	42,26
600	320x254x1360	179	275-1375	446,23	62,76	44,88
800	340x254x1360	199	325-1625	455,10	63,79	46,49
1200	420x254x1360	249*	500-2500	487,51	66,48	50,55
1600	520x254x1360	314*	800-4000	528,76	69,47	55,34
2000	585x254x1360	354*	1000-5000	562,55	71,92	58,93
3000	655x254x1360	399*	1250-6250	592,82	76,64	62,90
4000	735x254x1360	449*	1700-8500	636,44	81,51	69,93
6000	710x458x1360	499*	2000-10000	797,83	98,17	77,73
8000	915x458x1360	629*	3250-16250	903,67	108,59	91,80

5 N·m

10 N·m

\* Oval

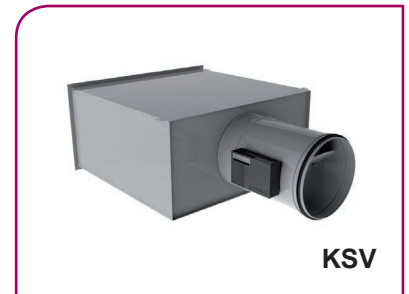
Suplemento diferentes bocas de salida: en función del número de bocas de salida multiplicar el valor de la columna "boca de salida + compuerta" por el número de bocas y sumarlo al valor de la caja. Para precios de actuadores / controladores, consultar.



### Cajas de volumen de aire constante KSV y KSVL

#### Descripción del producto

Unidad terminal de regulación de caudal de aire constante, marca KOOLAIR, modelo **KSV** / **KSVL**, dimensión en longitud de 610 / 1360 mm. Formadas por una envoltura de chapa de acero galvanizada con aislamiento interior termoacústico de lana de vidrio de espesor 30 mm con recubrimiento de tejido de vidrio negro. Incorpora regulador automecánico sin necesidad de energía exterior, garantizando un caudal de aire constante independientemente de las variaciones de presión que sufra el sistema.



KSV

#### Modelos

**KSV.** Unidad terminal de regulación de caudal de aire constante de longitud 610 mm.

**KSVL.** Unidad terminal de regulación de caudal de aire constante de longitud 1360 mm.

#### Accesorios

**Plenum salida.** Plenum de chapa de acero galvanizado con configuración de salidas determinadas.

**W.** Batería recalentamiento para agua.

**E.** Batería recalentamiento eléctrica.

#### Dimensiones genéricas

MODELO	A	B	C	D	L		
					SIN BOCAS LATERALES	CON BOCAS LATERALES	KSVL
100	240	254	480	Ø 100	610	915	1360
200	265			Ø 125			
400	300			Ø 160			
600	320			Ø 200			
800	340			200x200			
1200	420	485	485	300x200	610	915	1360
1600	520			400x200			
2000	585			500x200			
3000	655			600x200			

KSV

€/ Unidad

CAJAS DE VOLUMEN DE AIRE CONSTANTE KSV Y KSVL					
TAMAÑO	Volumen de aire (m³/h)	Regulador	VAV KSV	VAV KSVL	Panel salida con boca + compuerta
100	100-200	RCCK-100	360,42	526,79	50,31
200	125-300	RCCK-125	364,92	531,30	51,57
400	300-620	RCCK-160	389,53	560,51	53,55
600	350-800	RCCK-200	404,33	584,25	56,19
800	510-1200	RCQK-200x200	471,73	668,26	57,39
1200	800-1670	RCQK-300x200	508,82	723,64	61,58
1600	1100-2400	RCQK-400x200	553,23	794,22	68,20
2000	1500-3200	RCQK-500x200	593,80	864,39	73,98
3000	1800-4300	RCQK-600x200	636,84	930,75	79,50

Suplemento diferentes bocas de salida, consultar.

KSV: Longitud caja sin boca lateral 610 mm.

KSVL: Longitud caja sin boca lateral 1360 mm (alto rendimiento acústico).

Cajas autorregulables mecánicamente sin ayuda de energía exterior.



## Serie KCRK

### Regulador de caudal constante, KCRK

#### Descripción del producto

El regulador circular de caudal constante **KCRK** marca KOOLAIR con opción ajustable es un elemento de control que funciona independientemente de la presión, sin fuente de alimentación externa.

Puede considerarse "autorregulable" en el rango de presiones comprendido entre 30 y 250 Pa manteniendo el caudal de aire necesario.

En consecuencia, este regulador hace innecesario el costoso equilibrado del sistema, garantizando un caudal de aire constante. Incorpora un dispositivo de regulación que permite modificar manualmente en obra el caudal preajustado en fábrica.

Es utilizado indistintamente en ventilación y en acondicionamiento de aire, trabajando en impulsión o extracción de aire.

Fabricado en material plástico ABS AF312A con flamabilidad V0.

Límite de temperatura de funcionamiento: 60° C.

La instalación de reguladores de caudal constante de la serie **KCRK** con ajuste de caudal en un sistema de ventilación y/o acondicionamiento de aire tiene una serie de ventajas comparado con otros sistemas de regulación de caudal existentes (compuertas de regulación manuales, diafragmas, etc.):

- La regulación o equilibrado del sistema no es necesaria.
- El caudal de aire es constante independientemente de las variaciones de presión que se produzcan en la red de conductos.
- El caudal de aire se puede ajustar en obra.

Puede instalarse en posición horizontal o vertical.

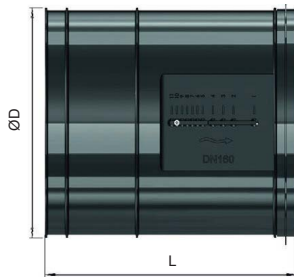


KCRK



KCRK

#### Dimensiones genéricas



MODELO	Ø D	L	m (Kg)
80	78	94	0,07
100	98	113	0,12
125	122	145	0,18
150	146	160	0,27
160	156	171	0,30
200	196	201	0,49
250	246	242	0,80

KCRK

€/ Unidad

REGULADOR KCRK				
MODELO	REGULADOR		Caudal Mín m³/h	Caudal Máx m³/h
	1 junta de goma	2 juntas de goma		
80	21,96	24,87	22	85
100	25,39	28,45	30	120
125	28,75	31,93	40	192
150	45,42	48,83	52	225
160	45,42	49,09	61	282
200	62,09	65,89	98	466
250	94,70	99,10	168	723



## Regulador circular de caudal constante, RCCK

### Descripción del producto

Regulador circular de caudal de aire constante, marca KOOLAIR, modelo **RCCK** (sin aislar) y **RCCK-D** (aislado), de sección circular para impulsión o retorno de aire. Automecánico, sin necesidad de energía exterior, garantizando un caudal de aire constante independientemente de las variaciones de presión que sufra el sistema. Envoltentes y compuerta de chapa de acero galvanizada. Opcionalmente puede incorporar silenciador circular para atenuación de ruido regenerado en regulador (**RCCK + ASK**).

Los reguladores de caudal constante, modelo **RCCK**, cumplen con las especificaciones según normativa EN 1751 obteniendo clase "C" (opcional) en el ensayo de estanquidad a través de la envoltente de la unidad de regulación. Puede instalarse en posición horizontal o vertical, con posibilidad de reajustar el caudal a posteriori.



**RCCK**

### Otros modelos

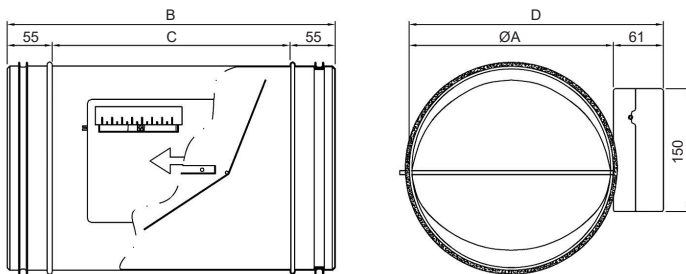
**RCCK.** Regulador circular automecánico de caudal constante sin aislar.

**RCCK-D.** Regulador circular automecánico de caudal constante aislado.

**RCCK-MT.** Regulador circular automecánico de caudal constante sin aislar con servomotor eléctrico (T/N ó 0-10V).

**RCCK-D-MT.** Regulador circular automecánico de caudal constante aislado con servomotor eléctrico (T/N ó 0-10V).

### Dimensiones genéricas



MODELO	Ø A	B	C	D
80	78	400	290	139
100	98			159
125	123			184
160	158			219
200	198			259
250	248	450	340	309
315	313			374
355	353			414
400	396			459

**RCCK**

€/ Unidad

REGULADOR CIRCULAR DE CAUDAL CONSTANTE RCCK								
TAMAÑO	RCCK	RCCK + ASK-1-50	RCCK-D	RCCK-D + ASK-1-50	RCCK-IX	RCCK-IX-D	Caudal de aire Min. m³/h	Caudal de aire Max. m³/h
80	125,90	249,43	147,73	271,26	211,05	286,91	40	140
100	127,68	259,21	151,20	282,73	217,39	301,45	85	300
125	129,37	262,17	154,91	287,71	220,16	313,21	120	500
160	134,44	276,98	168,87	311,41	264,75	373,92	235	800
200	140,73	303,15	179,58	342,00	290,18	416,64	370	1375
250	149,99	342,75	194,38	387,14	333,50	483,72	520	2100
315	173,15	409,93	217,99	454,77	373,21	557,15	865	3300
355	195,54	457,60	251,72	513,78	424,53	644,16	1000	4000
400	203,46	495,58	264,66	556,78	449,12	696,26	1200	5000



## Serie RCC

### Regulador rectangular de caudal constante, RCQK

#### Descripción del producto

Regulador rectangular de caudal de aire constante, marca KOOLAIR, modelo **RCQK** (sin aislar) y **RCQK-D** (aislado), de sección rectangular para impulsión o retorno de aire. Automecánico, sin necesidad de energía exterior, garantizando un caudal de aire constante independientemente de las variaciones de presión que sufra el sistema. Envoltentes y compuerta de chapa de acero galvanizada. Opcionalmente puede incorporar silenciador rectangular para atenuación de ruido regenerado en regulador (**RCQK + PAK**).

Los reguladores de caudal constante, modelo RCQK, cumplen con las especificaciones según normativa EN 1751 obteniendo clase "C" (opcional) en el ensayo de estanquidad a través de la envoltente de la unidad de regulación. Puede instalarse en posición horizontal o vertical. Con posibilidad de reajuste a posteriori. El motor no está incluido en el precio.

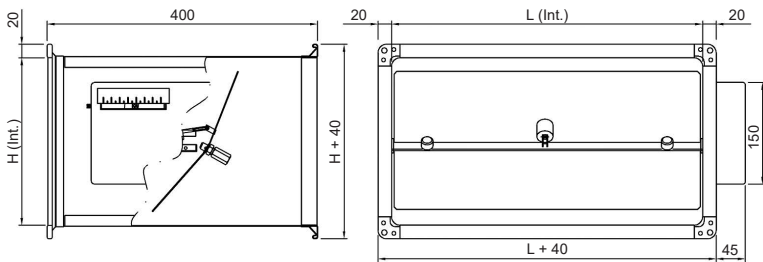


**RCQK**

#### Otros modelos

- RCQK.** Regulador rectangular automecánico de caudal constante sin aislar.
- RCQK-D.** Regulador rectangular automecánico de caudal constante aislado.
- RCQK-MT.** Regulador rectangular automecánico de caudal constante sin aislar con servomotor eléctrico (T/N ó 0-10V).
- RCQK-D-MT.** Regulador rectangular automecánico de caudal constante aislado con servomotor eléctrico (T/N ó 0-10V).

#### Dimensiones genéricas



L x H
200 x 100
200 x 200
300 x 100
300 x 150
300 x 200
400 x 200
400 x 250
400 x 300
500 x 200
500 x 250
500 x 300
600 x 250
600 x 300

L x H
400 x 400
500 x 400
500 x 500
600 x 400
600 x 500
600 x 600

**RCQK**

€/ Unidad

REGULADOR RECTANGULAR DE CAUDAL CONSTANTE RCQK								
TAMAÑO	RCQK	RCQK + PAK	RCQK-D	RCQK-D + PAK	RCQK-IX	RCQK-IX-D	Caudal de aire Min. m³/h	Caudal de aire Max. m³/h
200x100	192,46	343,93	281,77	433,24	383,90	542,70	170	600
200x200	203,62	377,76	308,66	482,80	444,08	633,17	350	1600
300x100	204,89	397,98	310,35	503,44	427,61	613,76	260	900
300x150	211,84	419,02	325,05	532,23	469,11	672,30	375	1600
300x200	219,55	440,84	340,65	561,94	492,76	712,55	450	1850
400x200	237,65	497,18	374,99	634,52	545,77	796,57	800	2900
400x250	256,74	534,01	401,99	679,26	577,29	846,36	830	3100
400x300	276,28	571,32	429,62	724,66	599,29	887,06	1200	4500
400x400	390,42	721,04	559,61	890,23	923,41	1256,82	1500	5750
500x200	259,57	530,71	413,22	684,36	636,13	918,17	850	3200
500x250	277,12	566,07	438,91	727,86	653,71	955,59	1075	4000
500x300	292,99	599,77	462,49	769,27	677,17	999,22	1400	5300
500x400	426,93	769,42	612,54	955,03	1042,71	1413,67	2100	6300
500x500	463,76	842,03	665,31	1043,58	1082,99	1494,47	2160	8000
600x200	282,76	578,30	452,89	748,43	679,30	992,09	950	3700
600x250	292,57	607,45	470,40	785,28	706,69	1041,54	1200	4600
600x300	307,91	642,16	493,69	827,94	740,39	1096,77	1550	5700
600x400	465,90	838,94	667,87	1040,91	1104,82	1513,35	2140	7400
600x500	486,02	897,92	703,95	1115,85	1147,43	1599,74	2400	9200
600x600	517,24	968,08	751,16	1202,00	1532,89	2029,72	3300	11600



### Reguladores de caudal variable, RVV y RVV-Q

#### Descripción del producto

Los reguladores, marca KOOLAIR, modelo **RVV** (sin aislar) y **RVV-D** (aislado), son elementos de control diseñados para obtener una regulación variable del caudal de aire que circula a través de los mismos. La envolvente de los RVV es de forma circular y diámetros de 100 a 400 mm, correspondientes a los diámetros normalizados para conductos circulares. Los reguladores modelo **RVV-Q** (sin aislar) y **RVV-Q-D** (aislado), son unidades rectangulares de regulación motorizadas para ser utilizadas en sistemas de caudal de aire variable e instalaciones de simple conducto. Los reguladores están formados por una conexión de entrada de aire fabricada en chapa de acero galvanizada, que incorpora un captador cruciforme, con tomas de presión diferencial. Compuerta de regulación fabricada en chapa de acero, incorpora en sus lados longitudinales superior e inferior juntas de estanqueidad, para asegurar un alto grado de hermetismo.

Opcionalmente puede incorporar silenciador rectangular para atenuación de ruido regenerado en regulador (**RVV-Q + PAK**) o (**RVV + ASK**). Los reguladores de caudal variable, modelo **RVV-Q**, cumplen con las especificaciones según normativa EN 1751 obteniendo clase "C" (opcional) en el ensayo de estanquidad a través de la envolvente de la unidad de regulación.

#### Modelos

**RVV-Q.** Regulador circular/rectangular de caudal variable.

**RVV-D/-Q.** Regulador circular/rectangular de caudal variable con aislamiento termoacústico de 50 mm espesor.

**RVV-DL/-Q.** Regulador circular/rectangular de caudal variable con aislamiento termoacústico de 50 mm espesor y envolvente prolongada para mayor atenuación de ruido regenerado.

#### Accesorios

**Actuador/Regulador.** Indicar fabricante, caudal máximo y mínimo de proyecto en pedido.

Las presiones mínimas para el tarado de los equipos dependen de la precisión del sensor del actuador.

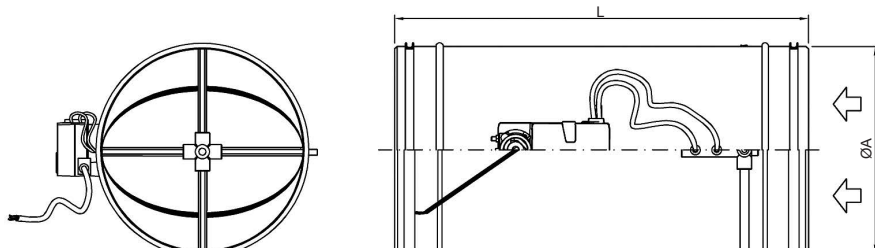


RVV



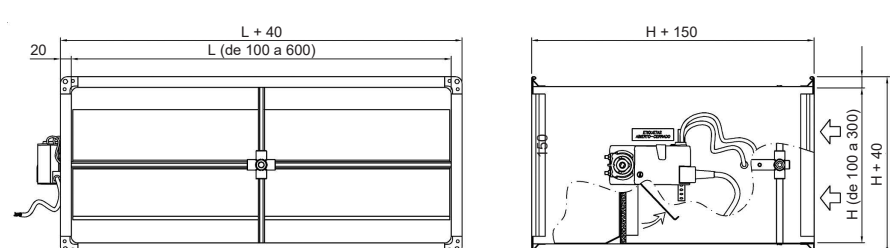
RVV-Q

#### Dimensiones genéricas



TAMAÑO	Ø A	L	
		RVV	RVV-L
80	78	340	690
100	98		
125	123	365	730
160	158	400	800
200	198	440	880
250	248	490	980
315	313	555	1000
355	353	595	
400	398	640	
450	448	690	
500	498	740	
630	628	870	

RVV



RVV-Q



## Serie RVV

€/ Unidad

REGULADORES DE CAUDAL VARIABLE RVV				
TAMAÑO	RVV	RVV + ASK-1-50	RVV-D	RVV-D + ASK-1-50
80	102,27	225,80	134,65	258,18
100	106,63	238,16	140,41	271,94
125	111,28	244,08	150,48	283,28
160	118,35	260,89	165,92	308,46
200	127,25	289,67	185,57	347,99
225	133,16	325,22	198,84	390,90
250	139,49	332,25	212,99	405,75
315	157,41	394,19	253,53	490,31
355	170,90	432,96	282,64	544,70
400	185,67	477,79	316,39	608,51
450	203,33	530,90	356,98	684,55
500	222,31	577,95	400,82	756,46
630	279,74	729,93	538,35	988,54
TAMAÑO	RVV-L	RVV-L + ASK-1-50	RVV-L-D	RVV-L-D + ASK-1-50
80	109,60	233,13	163,41	286,94
100	114,88	246,41	169,14	300,67
125	121,16	253,96	184,39	317,19
160	130,74	273,28	207,94	350,48
200	142,88	305,30	238,02	400,44
225	151,04	343,10	258,45	450,51
250	159,73	352,49	280,26	473,02
315	184,52	421,30	343,00	579,78
355	202,73	464,79	387,43	649,49
400	223,29	515,41	439,93	732,05
450	247,95	575,52	503,20	830,77
500	274,53	630,17	571,70	927,34
630	356,76	806,95	791,22	1241,41

Incluye captador cruciforme en boca de entrada para presión diferencial.  
No incluido actuador eléctrico (consultar).



€/ Unidad

REGULADORES DE CAUDAL VARIABLE RVV-Q			
L x H mm	€/ Unidad	L x H mm	€/ Unidad
200 x 100	144,32	450 x 100	165,47
200 x 150	150,32	450 x 150	173,28
200 x 200	156,69	450 x 200	181,45
200 x 250	163,42	450 x 250	189,99
200 x 300	170,51	450 x 300	198,89
250 x 100	149,04	500 x 100	170,34
250 x 150	155,39	500 x 150	178,50
250 x 200	162,11	500 x 200	187,03
250 x 250	169,19	500 x 250	195,92
250 x 300	176,64	500 x 300	205,17
300 x 100	153,76	550 x 100	175,22
300 x 150	160,46	550 x 150	183,74
300 x 200	167,53	550 x 200	192,60
300 x 250	174,96	550 x 250	201,84
300 x 300	182,75	550 x 300	211,44
350 x 100	158,48	600 x 100	180,09
350 x 150	165,53	600 x 150	188,96
350 x 200	172,95	600 x 200	198,19
350 x 250	180,73	600 x 250	207,77
350 x 300	188,87	600 x 300	217,72
400 x 100	160,59		
400 x 150	168,06		
400 x 200	175,88		
400 x 250	184,07		
400 x 300	192,61		

€/ Unidad

REGULADORES DE CAUDAL VARIABLE RVV-Q-D			
L x H mm	€/ Unidad	L x H mm	€/ Unidad
200 x 100	180,94	450 x 100	218,12
200 x 150	194,59	450 x 150	235,85
200 x 200	209,52	450 x 200	254,86
200 x 250	226,16	450 x 250	275,58
200 x 300	243,64	450 x 300	297,14
250 x 100	189,21	500 x 100	226,54
250 x 150	203,67	500 x 150	245,09
250 x 200	219,41	500 x 200	264,91
250 x 250	236,85	500 x 250	286,43
250 x 300	255,13	500 x 300	308,80
300 x 100	197,05	550 x 100	234,53
300 x 150	212,31	550 x 150	253,89
300 x 200	228,86	550 x 200	274,51
300 x 250	247,11	550 x 250	296,85
300 x 300	266,19	550 x 300	320,01
350 x 100	204,88	600 x 100	242,53
350 x 150	220,96	600 x 150	262,69
350 x 200	238,31	600 x 200	284,12
350 x 250	257,36	600 x 250	307,25
350 x 300	277,25	600 x 300	331,23
400 x 100	210,12		
400 x 150	227,05		
400 x 200	245,26		
400 x 250	265,18		
400 x 300	285,93		

VAV/VAC y Regulación

### REGULADORES DE CAUDAL VARIABLE RVV-Q + PAK

L x H mm	€/ Unidad	L x H mm	€/ Unidad
200 x 100	295,79	450 x 100	395,31
200 x 150	313,12	450 x 150	420,85
200 x 200	330,83	450 x 200	446,78
200 x 250	348,91	450 x 250	473,10
200 x 300	367,37	450 x 300	499,79
250 x 100	336,40	500 x 100	405,92
250 x 150	356,80	500 x 150	431,85
250 x 200	377,60	500 x 200	458,17
250 x 250	398,78	500 x 250	484,87
250 x 300	420,34	500 x 300	511,95
300 x 100	346,85	550 x 100	416,54
300 x 150	367,64	550 x 150	442,87
300 x 200	388,82	550 x 200	469,55
300 x 250	410,38	550 x 250	496,63
300 x 300	432,32	550 x 300	524,09
350 x 100	361,90	600 x 100	436,99
350 x 150	383,29	600 x 150	465,17
350 x 200	405,08	600 x 200	493,73
350 x 250	427,24	600 x 250	522,65
350 x 300	449,78	600 x 300	551,97
400 x 100	384,68		
400 x 150	409,86		
400 x 200	435,41		
400 x 250	461,34		
400 x 300	487,65		

### REGULADORES DE CAUDAL VARIABLE RVV-Q-D + PAK

L x H mm	€/ Unidad	L x H mm	€/ Unidad
200 x 100	332,41	450 x 100	447,96
200 x 150	357,39	450 x 150	483,42
200 x 200	383,66	450 x 200	520,19
200 x 250	411,65	450 x 250	558,69
200 x 300	440,50	450 x 300	598,04
250 x 100	376,57	500 x 100	462,12
250 x 150	405,08	500 x 150	498,44
250 x 200	434,90	500 x 200	536,05
250 x 250	466,44	500 x 250	575,38
250 x 300	498,83	500 x 300	615,58
300 x 100	390,14	550 x 100	475,85
300 x 150	419,49	550 x 150	513,02
300 x 200	450,15	550 x 200	551,46
300 x 250	482,53	550 x 250	591,64
300 x 300	515,76	550 x 300	632,66
350 x 100	408,30	600 x 100	499,43
350 x 150	438,72	600 x 150	538,90
350 x 200	470,44	600 x 200	579,66
350 x 250	503,87	600 x 250	622,13
350 x 300	538,16	600 x 300	665,48
400 x 100	434,21		
400 x 150	468,85		
400 x 200	504,79		
400 x 250	542,45		
400 x 300	580,97		

Incluye captador cruciforme en boca de entrada para presión diferencial.  
No incluido actuador eléctrico (consultar).





## Serie JVR

### Reguladores de caudal variable, JVR

#### Descripción del producto

Regulador de caudal de aire variable, marca KOOLAIR, modelo JVR, de sección rectangular. Fabricado en chapa de acero galvanizada, incorpora una entrada equipada con captador cruciforme de medida de presión diferencial y compuerta de lamas opuestas modelo AOBD-102-E, operada por un regulador-servomotor proporcional de marca a definir. Válido tanto para trabajar en impulsión como en retorno. Posibilidad de incorporar aislamiento termoacústico (**JVR-DS**).

Opcionalmente puede incorporar silenciador rectangular para atenuación de ruido regenerado en regulador (**JVR + PAK**).

Los reguladores de caudal variable, modelo JVR, cumplen con las especificaciones según normativa EN 1751 obteniendo clase "C" (opcional) en el ensayo de estanquidad a través de la envolvente de la unidad de regulación.

Nota: Posibilidad de tarado y conexión para función caudal constante y cierre imperativo. El motor no está incluido en el precio.

#### Modelos

**JVR.** Regulador rectangular de caudal variable.

**JVR-DS.** Regulador rectangular de caudal variable con aislamiento termoacústico de 50 mm de espesor.

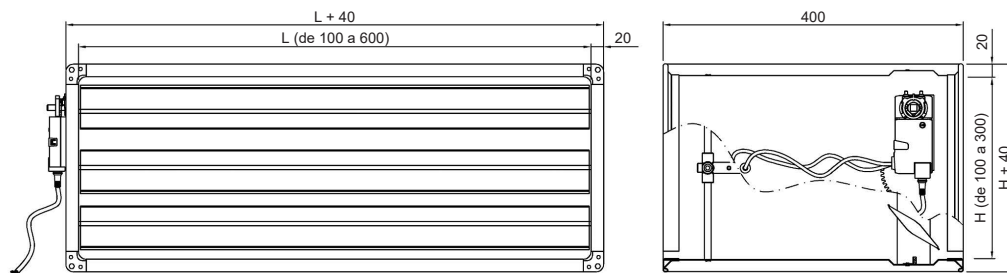
#### Accesorios

Actuador/Regulador. Indicar fabricante, caudal máximo y mínimo de proyecto en pedido. Las presiones mínimas para el tarado de los equipos dependen de la precisión del sensor del actuador.



JVR

#### Dimensiones genéricas



JVR



€/ Unidad

REGULADOR DE CAUDAL VARIABLE JVR							
LxH mm	€/ Unidad	LxH mm	€/ Unidad	LxH mm	€/ Unidad	LxH mm	€/ Unidad
200 x 100	189,33	500 x 100	230,54	800 x 100	269,27	1100 x 100	353,03
200 x 150	206,31	500 x 150	251,11	800 x 150	292,95	1100 x 150	379,72
200 x 200	212,74	500 x 200	260,14	800 x 200	304,09	1100 x 200	392,88
200 x 250	229,71	500 x 250	280,72	800 x 250	327,77	1100 x 250	419,56
200 x 300	236,13	500 x 300	289,75	800 x 300	338,91	1100 x 300	432,72
200 x 350	253,12	500 x 350	310,32	800 x 350	362,59	1100 x 350	459,40
200 x 400	259,54	500 x 400	319,35	800 x 400	373,73	1100 x 400	472,56
200 x 450	276,52	500 x 450	339,93	800 x 450	397,41	1100 x 450	499,24
200 x 500	282,95	500 x 500	348,96	800 x 500	408,55	1100 x 500	512,40
200 x 550	303,38	500 x 550	404,33	800 x 550	471,71	1100 x 550	539,08
200 x 600	309,80	500 x 600	413,27	800 x 600	482,76	1100 x 600	552,24
200 x 650	326,78	500 x 650	433,75	800 x 650	506,34	1100 x 650	578,92
200 x 700	333,20	500 x 700	442,69	800 x 700	517,39	1100 x 700	592,08
200 x 750	350,18	500 x 750	463,17	800 x 750	540,97	1100 x 750	618,76
200 x 800	356,61	500 x 800	472,10	800 x 800	552,01	1100 x 800	631,93
200 x 850	373,58	500 x 850	492,59	800 x 850	575,59	1100 x 850	658,60
200 x 900	380,00	500 x 900	501,52	800 x 900	586,64	1100 x 900	671,76
200 x 950	396,99	500 x 950	522,01	800 x 950	610,22	1100 x 950	698,45
200 x 1000	403,41	500 x 1000	530,94	800 x 1000	621,27	1100 x 1000	711,60
200 x 1050	420,39	500 x 1050	551,43	800 x 1050	644,85	1100 x 1050	738,28
300 x 100	202,25	600 x 100	243,45	900 x 100	324,08	1200 x 100	367,52
300 x 150	220,26	600 x 150	265,06	900 x 150	348,70	1200 x 150	395,22
300 x 200	227,39	600 x 200	274,79	900 x 200	360,45	1200 x 200	409,09
300 x 250	245,39	600 x 250	296,40	900 x 250	385,06	1200 x 250	436,80
300 x 300	252,53	600 x 300	306,13	900 x 300	396,81	1200 x 300	450,67
300 x 350	270,53	600 x 350	327,75	900 x 350	421,43	1200 x 350	478,38
300 x 400	277,67	600 x 400	337,48	900 x 400	433,18	1200 x 400	492,25
300 x 450	295,67	600 x 450	359,09	900 x 450	457,79	1200 x 450	519,96
300 x 500	302,81	600 x 500	368,82	900 x 500	469,56	1200 x 500	533,83
300 x 550	325,27	600 x 550	426,79	900 x 550	494,17	1200 x 550	561,53
300 x 600	332,39	600 x 600	436,43	900 x 600	505,92	1200 x 600	575,40
300 x 650	350,41	600 x 650	457,95	900 x 650	530,53	1200 x 650	603,11
300 x 700	357,53	600 x 700	467,59	900 x 700	542,29	1200 x 700	616,98
300 x 750	375,55	600 x 750	489,10	900 x 750	566,90	1200 x 750	644,69
300 x 800	382,67	600 x 800	498,75	900 x 800	578,65	1200 x 800	658,56
300 x 850	400,69	600 x 850	520,25	900 x 850	603,27	1200 x 850	686,27
300 x 900	407,81	600 x 900	529,90	900 x 900	615,02	1200 x 900	700,14
300 x 950	425,83	600 x 950	551,41	900 x 950	639,63	1200 x 950	727,84
300 x 1000	432,95	600 x 1000	561,05	900 x 1000	651,38	1200 x 1000	741,72
300 x 1050	450,97	600 x 1050	582,57	900 x 1050	676,00	1200 x 1050	769,42
400 x 100	215,16	700 x 100	256,36	1000 x 100	338,56		
400 x 150	234,20	700 x 150	279,01	1000 x 150	364,21		
400 x 200	242,04	700 x 200	289,44	1000 x 200	376,67		
400 x 250	261,09	700 x 250	312,09	1000 x 250	402,31		
400 x 300	268,91	700 x 300	322,53	1000 x 300	414,77		
400 x 350	287,96	700 x 350	345,16	1000 x 350	440,41		
400 x 400	295,80	700 x 400	355,60	1000 x 400	452,88		
400 x 450	314,83	700 x 450	378,25	1000 x 450	478,52		
400 x 500	322,67	700 x 500	388,68	1000 x 500	490,98		
400 x 550	347,15	700 x 550	449,25	1000 x 550	516,62		
400 x 600	354,98	700 x 600	459,59	1000 x 600	529,08		
400 x 650	374,03	700 x 650	482,14	1000 x 650	554,73		
400 x 700	381,86	700 x 700	492,49	1000 x 700	567,19		
400 x 750	400,91	700 x 750	515,03	1000 x 750	592,83		
400 x 800	408,73	700 x 800	525,38	1000 x 800	605,28		
400 x 850	427,78	700 x 850	547,93	1000 x 850	630,93		
400 x 900	435,62	700 x 900	558,28	1000 x 900	643,39		
400 x 950	454,65	700 x 950	580,81	1000 x 950	669,04		
400 x 1000	462,49	700 x 1000	591,16	1000 x 1000	681,49		
400 x 1050	481,54	700 x 1050	613,71	1000 x 1050	707,14		

5 N·m

10 N·m

Servomotor no incluido.

Se incluye captador de presión.



## Serie JVR

€/ Unidad

### REGULADOR DE CAUDAL VARIABLE JVR-DS

LxH mm	€/ Unidad	LxH mm	€/ Unidad	LxH mm	€/ Unidad	LxH mm	€/ Unidad
200 x 100	245,54	500 x 100	309,45	800 x 100	370,36	1100 x 100	476,29
200 x 150	266,47	500 x 150	333,97	800 x 150	397,99	1100 x 150	506,93
200 x 200	276,86	500 x 200	346,95	800 x 200	413,08	1100 x 200	524,04
200 x 250	298,31	500 x 250	372,00	800 x 250	441,23	1100 x 250	555,19
200 x 300	308,68	500 x 300	384,99	800 x 300	456,32	1100 x 300	572,31
200 x 350	329,61	500 x 350	409,51	800 x 350	483,95	1100 x 350	602,95
200 x 400	339,98	500 x 400	422,50	800 x 400	499,05	1100 x 400	620,05
200 x 450	360,92	500 x 450	447,03	800 x 450	526,68	1100 x 450	650,69
200 x 500	371,82	500 x 500	460,54	800 x 500	542,30	1100 x 500	668,33
200 x 550	396,20	500 x 550	519,86	800 x 550	609,41	1100 x 550	698,96
200 x 600	406,58	500 x 600	532,75	800 x 600	624,41	1100 x 600	716,07
200 x 650	427,52	500 x 650	557,19	800 x 650	651,94	1100 x 650	746,71
200 x 700	437,89	500 x 700	570,07	800 x 700	666,94	1100 x 700	763,82
200 x 750	459,34	500 x 750	595,02	800 x 750	695,00	1100 x 750	794,97
200 x 800	469,72	500 x 800	607,92	800 x 800	710,00	1100 x 800	812,09
200 x 850	490,65	500 x 850	632,36	800 x 850	737,53	1100 x 850	842,72
200 x 900	501,03	500 x 900	645,24	800 x 900	752,53	1100 x 900	859,83
200 x 950	521,96	500 x 950	669,68	800 x 950	780,07	1100 x 950	890,47
200 x 1000	532,86	500 x 1000	683,09	800 x 1000	795,59	1100 x 1000	908,10
200 x 1050	553,79	500 x 1050	707,52	800 x 1050	823,13	1100 x 1050	938,74
300 x 100	266,20	600 x 100	329,57	900 x 100	432,39	1200 x 100	497,99
300 x 150	288,16	600 x 150	355,14	900 x 150	460,95	1200 x 150	529,66
300 x 200	299,24	600 x 200	368,82	900 x 200	476,66	1200 x 200	547,48
300 x 250	321,72	600 x 250	394,91	900 x 250	505,75	1200 x 250	579,66
300 x 300	332,81	600 x 300	408,59	900 x 300	521,45	1200 x 300	597,48
300 x 350	354,78	600 x 350	434,16	900 x 350	550,02	1200 x 350	629,14
300 x 400	365,85	600 x 400	447,84	900 x 400	565,73	1200 x 400	646,96
300 x 450	387,82	600 x 450	473,41	900 x 450	594,29	1200 x 450	678,63
300 x 500	399,42	600 x 500	487,62	900 x 500	610,52	1200 x 500	696,97
300 x 550	425,83	600 x 550	549,54	900 x 550	639,08	1200 x 550	728,64
300 x 600	436,91	600 x 600	563,13	900 x 600	654,80	1200 x 600	746,46
300 x 650	458,88	600 x 650	588,59	900 x 650	683,36	1200 x 650	778,11
300 x 700	469,96	600 x 700	602,19	900 x 700	699,06	1200 x 700	795,93
300 x 750	492,45	600 x 750	628,17	900 x 750	728,15	1200 x 750	828,12
300 x 800	503,53	600 x 800	641,77	900 x 800	743,85	1200 x 800	845,94
300 x 850	525,49	600 x 850	667,24	900 x 850	772,42	1200 x 850	877,61
300 x 900	536,57	600 x 900	680,84	900 x 900	788,13	1200 x 900	895,43
300 x 950	558,54	600 x 950	706,30	900 x 950	816,70	1200 x 950	927,09
300 x 1000	570,14	600 x 1000	720,42	900 x 1000	832,92	1200 x 1000	945,43
300 x 1050	592,11	600 x 1050	745,89	900 x 1050	861,49	1200 x 1050	977,09
400 x 100	286,33	700 x 100	349,71	1000 x 100	454,60		
400 x 150	309,33	700 x 150	376,29	1000 x 150	484,21		
400 x 200	321,11	700 x 200	390,69	1000 x 200	500,61		
400 x 250	344,63	700 x 250	417,81	1000 x 250	530,73		
400 x 300	356,41	700 x 300	432,20	1000 x 300	547,14		
400 x 350	379,41	700 x 350	458,79	1000 x 350	576,74		
400 x 400	391,20	700 x 400	473,19	1000 x 400	593,15		
400 x 450	414,20	700 x 450	499,78	1000 x 450	622,75		
400 x 500	426,50	700 x 500	514,69	1000 x 500	639,69		
400 x 550	454,94	700 x 550	579,21	1000 x 550	669,28		
400 x 600	466,73	700 x 600	593,51	1000 x 600	685,70		
400 x 650	489,73	700 x 650	620,01	1000 x 650	715,29		
400 x 700	501,51	700 x 700	634,31	1000 x 700	731,70		
400 x 750	525,03	700 x 750	661,33	1000 x 750	761,82		
400 x 800	536,81	700 x 800	675,62	1000 x 800	778,23		
400 x 850	559,81	700 x 850	702,12	1000 x 850	807,83		
400 x 900	571,60	700 x 900	716,42	1000 x 900	824,25		
400 x 950	594,60	700 x 950	742,92	1000 x 950	853,84		
400 x 1000	606,90	700 x 1000	757,75	1000 x 1000	870,77		
400 x 1050	629,90	700 x 1050	784,25	1000 x 1050	900,38		

5 N·m  10 N·m

Servomotor no incluido.  
Se incluye captador de presión.



€/ Unidad

REGULADOR DE CAUDAL VARIABLE JVR + PAK							
LxH mm	€/ Unidad	LxH mm	€/ Unidad	LxH mm	€/ Unidad	LxH mm	€/ Unidad
200 x 100	340,80	500 x 100	466,12	800 x 100	549,17	1100 x 100	787,41
200 x 150	369,11	500 x 150	504,46	800 x 150	592,29	1100 x 150	846,31
200 x 200	386,88	500 x 200	531,28	800 x 200	622,89	1100 x 200	891,72
200 x 250	415,20	500 x 250	569,67	800 x 250	666,04	1100 x 250	950,67
200 x 300	432,99	500 x 300	596,53	800 x 300	696,68	1100 x 300	996,12
200 x 350	461,37	500 x 350	634,94	800 x 350	739,87	1100 x 350	1055,12
200 x 400	479,19	500 x 400	661,84	800 x 400	770,54	1100 x 400	1100,63
200 x 450	507,58	500 x 450	700,30	800 x 450	813,77	1100 x 450	1159,68
200 x 500	525,44	500 x 500	727,23	800 x 500	844,48	1100 x 500	1205,24
200 x 550	557,31	500 x 550	800,52	800 x 550	927,23	1100 x 550	1264,34
200 x 600	575,19	500 x 600	827,40	800 x 600	957,88	1100 x 600	1309,95
200 x 650	603,64	500 x 650	865,83	800 x 650	1001,09	1100 x 650	1369,11
200 x 700	621,55	500 x 700	892,75	800 x 700	1031,78	1100 x 700	1414,77
200 x 750	650,03	500 x 750	931,23	800 x 750	1075,02	1100 x 750	1473,98
200 x 800	667,98	500 x 800	958,17	800 x 800	1105,74	1100 x 800	1519,70
200 x 850	696,49	500 x 850	996,69	800 x 850	1149,02	1100 x 850	1578,95
200 x 900	714,45	500 x 900	1023,67	800 x 900	1606,89	1100 x 900	1624,72
200 x 950	743,01	500 x 950	1062,23	800 x 950	1650,20	1100 x 950	1714,92
200 x 1000	785,05	500 x 1000	1115,79	800 x 1000	1710,04	1100 x 1000	1768,01
200 x 1050	814,04	500 x 1050	1154,80	800 x 1050	1753,81	1100 x 1050	1827,79
300 x 100	395,34	600 x 100	500,35	900 x 100	663,43	1200 x 100	814,26
300 x 150	427,44	600 x 150	541,27	900 x 150	713,63	1200 x 150	874,25
300 x 200	448,68	600 x 200	570,33	900 x 200	750,99	1200 x 200	920,42
300 x 250	480,81	600 x 250	611,28	900 x 250	801,24	1200 x 250	980,46
300 x 300	502,10	600 x 300	640,38	900 x 300	838,64	1200 x 300	1026,69
300 x 350	534,26	600 x 350	681,39	900 x 350	888,94	1200 x 350	1086,79
300 x 400	555,59	600 x 400	710,52	900 x 400	926,39	1200 x 400	1133,07
300 x 450	587,79	600 x 450	751,55	900 x 450	976,72	1200 x 450	1193,21
300 x 500	609,15	600 x 500	780,72	900 x 500	1014,23	1200 x 500	1239,54
300 x 550	645,85	600 x 550	858,15	900 x 550	1064,61	1200 x 550	1299,73
300 x 600	667,22	600 x 600	887,27	900 x 600	1102,15	1200 x 600	1346,12
300 x 650	699,52	600 x 650	928,28	900 x 650	1152,57	1200 x 650	1406,37
300 x 700	720,94	600 x 700	957,44	900 x 700	1190,16	1200 x 700	1452,80
300 x 750	753,27	600 x 750	998,48	900 x 750	1240,63	1200 x 750	1513,11
300 x 800	774,72	600 x 800	1027,69	900 x 800	1278,26	1200 x 800	1559,60
300 x 850	807,10	600 x 850	1068,76	900 x 850	1328,78	1200 x 850	1619,95
300 x 900	828,58	600 x 900	1098,00	900 x 900	1366,45	1200 x 900	1697,57
300 x 950	860,99	600 x 950	1139,11	900 x 950	1417,00	1200 x 950	1758,43
300 x 1000	907,40	600 x 1000	1195,75	900 x 1000	1484,58	1200 x 1000	1812,37
300 x 1050	940,26	600 x 1050	1237,33	900 x 1050	1565,75	1200 x 1050	1873,28
400 x 100	439,25	700 x 100	524,76	1000 x 100	712,65		
400 x 150	476,00	700 x 150	566,78	1000 x 150	764,37		
400 x 200	501,57	700 x 200	596,60	1000 x 200	802,92		
400 x 250	538,36	700 x 250	638,67	1000 x 250	854,67		
400 x 300	563,95	700 x 300	668,54	1000 x 300	893,26		
400 x 350	600,78	700 x 350	710,61	1000 x 350	945,06		
400 x 400	626,42	700 x 400	740,52	1000 x 400	983,71		
400 x 450	663,27	700 x 450	782,66	1000 x 450	1035,55		
400 x 500	688,94	700 x 500	812,59	1000 x 500	1074,23		
400 x 550	731,28	700 x 550	892,68	1000 x 550	1126,11		
400 x 600	756,98	700 x 600	922,57	1000 x 600	1164,84		
400 x 650	793,93	700 x 650	964,68	1000 x 650	1216,78		
400 x 700	819,67	700 x 700	994,61	1000 x 700	1255,55		
400 x 750	856,65	700 x 750	1036,74	1000 x 750	1307,53		
400 x 800	882,42	700 x 800	1066,71	1000 x 800	1346,33		
400 x 850	919,44	700 x 850	1108,89	1000 x 850	1398,36		
400 x 900	945,26	700 x 900	1138,90	1000 x 900	1437,22		
400 x 950	982,30	700 x 950	1181,10	1000 x 950	1489,30		
400 x 1000	1033,87	700 x 1000	1239,34	1000 x 1000	1565,63		
400 x 1050	1071,38	700 x 1050	1282,02	1000 x 1050	1618,11		

5 N·m

10 N·m

Servomotor no incluido.

Se incluye captador de presión.



## Serie JVR

€/ Unidad

REGULADOR DE CAUDAL VARIABLE JVR-DS + PAK							
LxH mm	€/ Unidad	LxH mm	€/ Unidad	LxH mm	€/ Unidad	LxH mm	€/ Unidad
200 x 100	397,01	500 x 100	545,03	800 x 100	650,26	1100 x 100	910,67
200 x 150	429,27	500 x 150	587,32	800 x 150	697,33	1100 x 150	973,52
200 x 200	451,00	500 x 200	618,09	800 x 200	731,88	1100 x 200	1022,88
200 x 250	483,80	500 x 250	660,95	800 x 250	779,50	1100 x 250	1086,30
200 x 300	505,54	500 x 300	691,77	800 x 300	814,09	1100 x 300	1135,71
200 x 350	537,86	500 x 350	734,13	800 x 350	861,23	1100 x 350	1198,67
200 x 400	559,63	500 x 400	764,99	800 x 400	895,86	1100 x 400	1248,12
200 x 450	591,98	500 x 450	807,40	800 x 450	943,04	1100 x 450	1311,13
200 x 500	614,31	500 x 500	838,81	800 x 500	978,23	1100 x 500	1361,17
200 x 550	650,13	500 x 550	916,05	800 x 550	1064,93	1100 x 550	1424,22
200 x 600	671,97	500 x 600	946,88	800 x 600	1099,53	1100 x 600	1473,78
200 x 650	704,38	500 x 650	989,27	800 x 650	1146,69	1100 x 650	1536,90
200 x 700	726,24	500 x 700	1020,13	800 x 700	1181,33	1100 x 700	1586,51
200 x 750	759,19	500 x 750	1063,08	800 x 750	1229,05	1100 x 750	1650,19
200 x 800	781,09	500 x 800	1093,99	800 x 800	1263,73	1100 x 800	1699,86
200 x 850	813,56	500 x 850	1136,46	800 x 850	1310,96	1100 x 850	1763,07
200 x 900	835,48	500 x 900	1167,39	800 x 900	1345,68	1100 x 900	1812,79
200 x 950	867,98	500 x 950	1209,90	800 x 950	1392,95	1100 x 950	1906,94
200 x 1000	914,50	500 x 1000	1267,94	800 x 1000	1457,26	1100 x 1000	1964,51
200 x 1050	947,44	500 x 1050	1310,89	800 x 1050	1504,99	1100 x 1050	2028,25
300 x 100	459,29	600 x 100	586,47	900 x 100	771,74	1200 x 100	944,73
300 x 150	495,34	600 x 150	631,35	900 x 150	825,88	1200 x 150	1008,69
300 x 200	520,53	600 x 200	664,36	900 x 200	867,20	1200 x 200	1058,81
300 x 250	557,14	600 x 250	709,79	900 x 250	921,93	1200 x 250	1123,32
300 x 300	582,38	600 x 300	742,84	900 x 300	963,28	1200 x 300	1173,50
300 x 350	618,51	600 x 350	787,80	900 x 350	1017,53	1200 x 350	1237,55
300 x 400	643,77	600 x 400	820,88	900 x 400	1058,94	1200 x 400	1287,78
300 x 450	679,94	600 x 450	865,87	900 x 450	1113,22	1200 x 450	1351,88
300 x 500	705,76	600 x 500	899,52	900 x 500	1155,19	1200 x 500	1402,68
300 x 550	746,41	600 x 550	980,90	900 x 550	1209,52	1200 x 550	1466,84
300 x 600	771,74	600 x 600	1013,97	900 x 600	1251,03	1200 x 600	1517,18
300 x 650	807,99	600 x 650	1058,92	900 x 650	1305,40	1200 x 650	1581,37
300 x 700	833,37	600 x 700	1092,04	900 x 700	1346,93	1200 x 700	1631,75
300 x 750	870,17	600 x 750	1137,55	900 x 750	1401,88	1200 x 750	1696,54
300 x 800	895,58	600 x 800	1170,71	900 x 800	1443,46	1200 x 800	1746,98
300 x 850	931,90	600 x 850	1215,75	900 x 850	1497,93	1200 x 850	1811,29
300 x 900	957,34	600 x 900	1248,94	900 x 900	1539,56	1200 x 900	1892,86
300 x 950	993,70	600 x 950	1294,00	900 x 950	1594,07	1200 x 950	1957,68
300 x 1000	1044,59	600 x 1000	1355,12	900 x 1000	1666,12	1200 x 1000	2016,08
300 x 1050	1081,40	600 x 1050	1400,65	900 x 1050	1751,24	1200 x 1050	2080,95
400 x 100	510,42	700 x 100	618,11	1000 x 100	828,69		
400 x 150	551,13	700 x 150	664,06	1000 x 150	884,37		
400 x 200	580,64	700 x 200	697,85	1000 x 200	926,86		
400 x 250	621,90	700 x 250	744,39	1000 x 250	983,09		
400 x 300	651,45	700 x 300	778,21	1000 x 300	1025,63		
400 x 350	692,23	700 x 350	824,24	1000 x 350	1081,39		
400 x 400	721,82	700 x 400	858,11	1000 x 400	1123,98		
400 x 450	762,64	700 x 450	904,19	1000 x 450	1179,78		
400 x 500	792,77	700 x 500	938,60	1000 x 500	1222,94		
400 x 550	839,07	700 x 550	1022,64	1000 x 550	1278,77		
400 x 600	868,73	700 x 600	1056,49	1000 x 600	1321,46		
400 x 650	909,63	700 x 650	1102,55	1000 x 650	1377,34		
400 x 700	939,32	700 x 700	1136,43	1000 x 700	1420,06		
400 x 750	980,77	700 x 750	1183,04	1000 x 750	1476,52		
400 x 800	1010,50	700 x 800	1216,95	1000 x 800	1519,28		
400 x 850	1051,47	700 x 850	1263,08	1000 x 850	1575,26		
400 x 900	1081,24	700 x 900	1297,04	1000 x 900	1618,08		
400 x 950	1122,25	700 x 950	1343,21	1000 x 950	1674,10		
400 x 1000	1178,28	700 x 1000	1405,93	1000 x 1000	1754,91		
400 x 1050	1219,74	700 x 1050	1452,56	1000 x 1050	1811,35		

5 N·m  10 N·m

Servomotor no incluido.  
Se incluye captador de presión.



### Estaciones para medida de caudal EMC y EMQ

#### Descripción del producto

Las estaciones de medida modelo **EM** de KOOLAIR, son elementos diseñados para medir el volumen de aire que pasa a través de ellos.

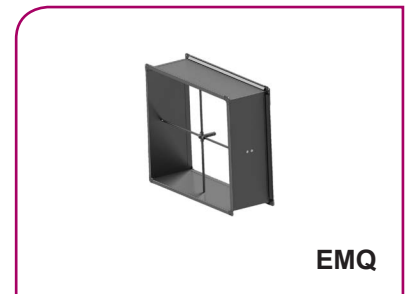
Las estaciones **EMQ** son de forma rectangular, las estaciones **EMC** son de forma circular, corresponden a dimensiones normalizados según ISO.

Incorpora un captador cruciforme con tomas de presión diferencial, para conectar elemento de medida (no incluido, posibilidad de incluirlo), el valor de presión varía con el volumen de aire que entra en la unidad.

Las estaciones de medida están fabricadas en chapa de acero galvanizada y tubos del captador en aluminio. Pueden instalarse en posición horizontal o vertical. Su clasificación de estanquidad a través de la carcasa según EN UNE 1751 es clase C.



EMC



EMQ

VAV/VAC y Regulación

#### Dimensiones genéricas

MODELO	Ø A
80	78
100	98
125	123
160	158
200	198
250	248
315	313
355	353
400	398
450	448
500	498
630	628

**EMC**

**EMQ**



## Serie RVV

€/ Unidad

ESTACIÓN DE MEDIDA EMC	
MODELO	Unidad
80	39,30
100	40,82
125	41,91
160	41,56
200	44,63
225	46,82
250	48,38
315	53,18
355	56,03
400	58,87
450	62,96
500	66,82
630	76,83

€/ Unidad

ESTACIÓN DE MEDIDA EMQ			
L x H mm	Unidad	L x H mm	Unidad
200 x 100	68,45	550 x 100	89,67
200 x 150	71,46	550 x 150	93,57
200 x 200	74,46	550 x 200	97,45
200 x 250	77,47	550 x 250	101,35
200 x 300	80,47	550 x 300	105,23
250 x 100	71,13	600 x 100	92,34
250 x 150	74,18	600 x 150	96,28
250 x 200	77,22	600 x 200	100,22
250 x 250	80,27	600 x 250	104,15
250 x 300	83,32	600 x 300	108,09
300 x 100	73,80	700 x 100	97,68
300 x 150	76,89	700 x 150	101,71
300 x 200	79,98	700 x 200	105,74
300 x 250	83,08	700 x 250	109,77
300 x 300	86,17	700 x 300	113,79
350 x 100	76,46	800 x 100	103,02
350 x 150	79,60	800 x 150	107,13
350 x 200	82,75	800 x 200	111,26
350 x 250	85,89	800 x 250	115,37
350 x 300	89,03	800 x 300	119,50
400 x 100	79,13	900 x 100	125,60
400 x 150	82,32	900 x 150	129,35
400 x 200	85,50	900 x 200	133,09
400 x 250	88,70	900 x 250	136,84
400 x 300	91,88	900 x 300	140,59
450 x 100	81,79	1000 x 100	131,94
450 x 150	85,03	1000 x 150	135,78
450 x 200	88,27	1000 x 200	139,62
450 x 250	91,49	1000 x 250	143,45
450 x 300	94,73	1000 x 300	147,29
500 x 100	87,01		
500 x 150	90,85		
500 x 200	94,69		
500 x 250	98,54		
500 x 300	102,38		



## Compuertas de regulación de aire, AOBD

### Descripción del producto

Compuerta de regulación de lamas opuestas y aerodinámicas, fabricada en aluminio, marca KOOLAIR, modelo **AOBD**. El cuerpo de la compuerta incorpora interiormente en todo su perímetro juntas de estanqueidad, para asegurar un alto grado de hermetismo. El movimiento de las aletas queda asegurado por medio de engranajes, logrando una correcta transmisión, de accionamiento manual o preparado para motorizar. Se dispone de lamas con pasos de 75 y 100 mm, para completar toda la gama de dimensiones normalizadas de conducto. Acabado estándar aluminio natural.



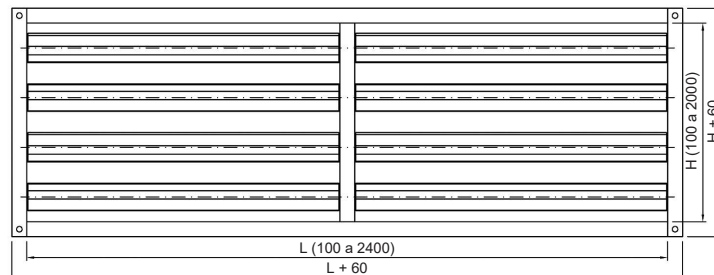
### Modelos

**AOBD-RPM.** Preparada para motorizar.

**AOBD-M.** Con mando manual.

**AOBD-MT.** Especificar en pedido tipo de servomotor T/N o proporcional con señal de mando 0-10 V.

### Dimensiones genéricas



**AOBD**





## Serie 100

€/ Unidad

### COMPUERTAS DE REGULACIÓN DE AIRE AOB D

LxH mm	€/ Unidad	LxH mm	€/ Unidad	LxH mm	€/ Unidad	LxH mm	€/ Unidad	LxH mm	€/ Unidad
300 x 100	73,56	400 x 100	80,17	500 x 100	86,77	600 x 100	93,36	700 x 100	99,97
300 x 150	89,29	400 x 150	96,99	500 x 150	104,68	600 x 150	112,39	700 x 150	120,08
300 x 200	94,33	400 x 200	102,78	500 x 200	111,22	600 x 200	119,67	700 x 200	128,12
300 x 250	110,06	400 x 250	119,60	500 x 250	129,14	600 x 250	138,69	700 x 250	148,24
300 x 300	115,10	400 x 300	125,39	500 x 300	135,68	600 x 300	145,98	700 x 300	156,28
300 x 350	130,82	400 x 350	142,21	500 x 350	153,60	600 x 350	165,00	700 x 350	176,40
300 x 400	135,86	400 x 400	148,01	500 x 400	160,14	600 x 400	172,29	700 x 400	184,44
300 x 450	151,58	400 x 450	164,83	500 x 450	178,07	600 x 450	191,31	700 x 450	204,55
300 x 500	156,62	400 x 500	170,61	500 x 500	184,60	600 x 500	198,60	700 x 500	212,60
300 x 550	172,35	400 x 550	187,45	500 x 550	202,53	600 x 550	217,62	700 x 550	232,71
300 x 600	177,39	400 x 600	193,23	500 x 600	209,07	600 x 600	224,91	700 x 600	240,75
300 x 650	193,12	400 x 650	210,05	500 x 650	226,99	600 x 650	243,94	700 x 650	260,87
300 x 700	198,16	400 x 700	215,84	500 x 700	233,53	600 x 700	251,22	700 x 700	268,91
300 x 750	213,88	400 x 750	232,67	500 x 750	251,45	600 x 750	270,24	700 x 750	289,02
300 x 800	218,92	400 x 800	238,45	500 x 800	257,99	600 x 800	277,52	700 x 800	297,07
300 x 850	234,64	400 x 850	255,28	500 x 850	275,91	600 x 850	296,55	700 x 850	317,18
300 x 900	239,68	400 x 900	261,06	500 x 900	282,45	600 x 900	303,84	700 x 900	325,23
300 x 950	255,40	400 x 950	277,89	500 x 950	300,37	600 x 950	322,86	700 x 950	345,34
300 x 1000	260,45	400 x 1000	283,68	500 x 1000	306,91	600 x 1000	330,14	700 x 1000	353,38
300 x 1050	276,17	400 x 1050	300,50	500 x 1050	324,83	600 x 1050	349,17	700 x 1050	373,50
300 x 1100	281,21	400 x 1100	306,30	500 x 1100	331,37	600 x 1100	356,46	700 x 1100	381,54
300 x 1150	296,94	400 x 1150	323,12	500 x 1150	349,30	600 x 1150	375,47	700 x 1150	401,65
300 x 1200	301,97	400 x 1200	328,90	500 x 1200	355,83	600 x 1200	382,77	700 x 1200	409,70
300 x 1250	317,70	400 x 1250	345,72	500 x 1250	373,76	600 x 1250	401,79	700 x 1250	429,81
300 x 1300	322,73	400 x 1300	351,52	500 x 1300	380,30	600 x 1300	409,07	700 x 1300	437,85
300 x 1350	338,47	400 x 1350	368,34	500 x 1350	398,22	600 x 1350	428,10	700 x 1350	457,97
300 x 1400	343,51	400 x 1400	374,13	500 x 1400	404,76	600 x 1400	435,39	700 x 1400	466,01
300 x 1450	359,23	400 x 1450	390,96	500 x 1450	422,68	600 x 1450	454,40	700 x 1450	486,13
300 x 1500	364,27	400 x 1500	396,74	500 x 1500	429,22	600 x 1500	461,69	700 x 1500	494,17
300 x 1550	379,99	400 x 1550	413,57	500 x 1550	447,14	600 x 1550	480,72	700 x 1550	514,28
300 x 1600	385,03	400 x 1600	419,35	500 x 1600	453,68	600 x 1600	488,00	700 x 1600	522,33
300 x 1650	400,75	400 x 1650	436,18	500 x 1650	471,60	600 x 1650	507,02	700 x 1650	542,44
300 x 1700	405,79	400 x 1700	441,97	500 x 1700	478,14	600 x 1700	514,31	700 x 1700	550,48
300 x 1750	421,53	400 x 1750	458,79	500 x 1750	496,06	600 x 1750	533,33	700 x 1750	570,60
300 x 1800	426,56	400 x 1800	464,57	500 x 1800	502,60	600 x 1800	540,62	700 x 1800	578,64
300 x 1850	442,29	400 x 1850	481,41	500 x 1850	520,53	600 x 1850	559,64	700 x 1850	598,76
300 x 1900	447,32	400 x 1900	487,19	500 x 1900	527,06	600 x 1900	566,93	700 x 1900	606,80
300 x 1950	463,05	400 x 1950	504,01	500 x 1950	544,99	600 x 1950	585,95	700 x 1950	626,91
300 x 2000	468,09	400 x 2000	509,81	500 x 2000	551,52	600 x 2000	593,24	700 x 2000	634,96

Posibilidad de montaje en L y en paralelo, consultar.



€/ Unidad

### COMPUERTAS DE REGULACIÓN DE AIRE AOBD

LxH mm	€/ Unidad	LxH mm	€/ Unidad	LxH mm	€/ Unidad	LxH mm	€/ Unidad	LxH mm	€/ Unidad
800 x 100	106,56	900 x 100	113,16	1000 x 100	119,76	1500 x 100	188,76	2000 x 100	223,02
800 x 150	127,78	900 x 150	135,48	1000 x 150	143,17	1500 x 150	235,92	2000 x 150	275,68
800 x 200	136,56	900 x 200	145,01	1000 x 200	153,46	1500 x 200	252,20	2000 x 200	295,71
800 x 250	157,78	900 x 250	167,33	1000 x 250	176,88	1500 x 250	299,37	2000 x 250	348,37
800 x 300	166,57	900 x 300	176,87	1000 x 300	187,16	1500 x 300	315,63	2000 x 300	368,38
800 x 350	187,79	900 x 350	199,19	1000 x 350	210,58	1500 x 350	354,19	2000 x 350	412,44
800 x 400	196,57	900 x 400	208,72	1000 x 400	220,87	1500 x 400	374,80	2000 x 400	436,79
800 x 450	217,80	900 x 450	231,04	1000 x 450	244,28	1500 x 450	417,64	2000 x 450	485,12
800 x 500	226,59	900 x 500	240,58	1000 x 500	254,57	1500 x 500	438,24	2000 x 500	509,47
800 x 550	247,80	900 x 550	262,89	1000 x 550	277,99	1500 x 550	485,41	2000 x 550	562,13
800 x 600	256,59	900 x 600	272,43	1000 x 600	288,27	1500 x 600	501,68	2000 x 600	582,15
800 x 650	277,81	900 x 650	294,74	1000 x 650	311,68	1500 x 650	540,24	2000 x 650	626,20
800 x 700	286,60	900 x 700	304,29	1000 x 700	321,98	1500 x 700	560,84	2000 x 700	650,55
800 x 750	307,81	900 x 750	326,60	1000 x 750	345,38	1500 x 750	603,68	2000 x 750	698,89
800 x 800	316,60	900 x 800	336,13	1000 x 800	355,68	1500 x 800	624,28	2000 x 800	723,24
800 x 850	337,82	900 x 850	358,45	1000 x 850	379,09	1500 x 850	671,45	2000 x 850	775,90
800 x 900	346,60	900 x 900	367,99	1000 x 900	389,37	1500 x 900	687,72	2000 x 900	795,91
800 x 950	367,82	900 x 950	390,31	1000 x 950	412,79	1500 x 950	734,89	2000 x 950	848,57
800 x 1000	376,61	900 x 1000	399,84	1000 x 1000	423,07	1500 x 1000	751,16	2000 x 1000	868,60
800 x 1050	397,84	900 x 1050	422,16	1000 x 1050	446,49	1500 x 1050	798,33	2000 x 1050	921,26
800 x 1100	406,61	900 x 1100	431,70	1000 x 1100	456,78	1500 x 1100	814,60	2000 x 1100	941,27
800 x 1150	427,84	900 x 1150	454,02	1000 x 1150	480,20	1500 x 1150	861,77	2000 x 1150	993,94
800 x 1200	436,63	900 x 1200	463,55	1000 x 1200	490,48	1500 x 1200	878,04	2000 x 1200	1013,95
800 x 1250	457,84	900 x 1250	485,87	1000 x 1250	513,90	1500 x 1250	925,21	2000 x 1250	1066,62
800 x 1300	466,63	900 x 1300	495,41	1000 x 1300	524,18	1500 x 1300	941,47	2000 x 1300	1086,64
800 x 1350	487,85	900 x 1350	517,72	1000 x 1350	547,60	1500 x 1350	988,65	2000 x 1350	1139,30
800 x 1400	496,64	900 x 1400	527,26	1000 x 1400	557,89	1500 x 1400	1004,91	2000 x 1400	1159,31
800 x 1450	517,85	900 x 1450	549,57	1000 x 1450	581,30	1500 x 1450	1052,08	2000 x 1450	1211,97
800 x 1500	526,64	900 x 1500	559,12	1000 x 1500	591,59	1500 x 1500	1068,36	2000 x 1500	1232,00
800 x 1550	547,86	900 x 1550	581,43	1000 x 1550	615,01	1500 x 1550	1115,52	2000 x 1550	1284,66
800 x 1600	556,65	900 x 1600	590,96	1000 x 1600	625,29	1500 x 1600	1131,79	2000 x 1600	1304,68
800 x 1650	577,86	900 x 1650	613,28	1000 x 1650	648,71	1500 x 1650	1178,97	2000 x 1650	1357,34
800 x 1700	586,65	900 x 1700	622,82	1000 x 1700	659,00	1500 x 1700	1195,23	2000 x 1700	1377,36
800 x 1750	607,87	900 x 1750	645,14	1000 x 1750	682,40	1500 x 1750	1242,40	2000 x 1750	1430,02
800 x 1800	616,65	900 x 1800	654,68	1000 x 1800	692,70	1500 x 1800	1258,67	2000 x 1800	1450,04
800 x 1850	637,88	900 x 1850	676,99	1000 x 1850	716,11	1500 x 1850	1305,84	2000 x 1850	1502,70
800 x 1900	646,66	900 x 1900	686,53	1000 x 1900	726,40	1500 x 1900	1322,11	2000 x 1900	1522,71
800 x 1950	667,88	900 x 1950	708,85	1000 x 1950	749,81	1500 x 1950	1369,28	2000 x 1950	1575,39
800 x 2000	676,67	900 x 2000	718,39	1000 x 2000	760,11	1500 x 2000	1385,55	2000 x 2000	1595,40

VAV/VAC y Regulación

Posibilidad de montaje en L y en paralelo, consultar.



## Serie 100

### Compuertas de regulación de aire, SPBD-105 / SOBD-106

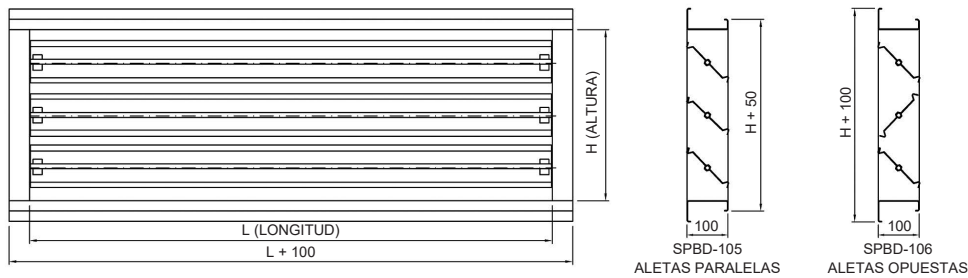
#### Descripción del producto

Compuertas de regulación, marca KOOLAIR, de lamas planas paralelas, modelo **SPBD-105** u opuestas, modelo **SOBD-106**, fabricadas en chapa de acero galvanizado, de mando manual o preparadas para motorizar. El accionamiento se realiza a través de cojinetes de nylon.

Incorporan juntas de estanqueidad en los lados longitudinales superior e inferior de las aletas para asegurar un alto grado de estanqueidad. Bajo demanda pueden suministrarse con juntas antifugas incorporadas en los perfiles verticales de la compuerta. Acabado estándar en chapa de acero galvanizado.



#### Dimensiones genéricas



**SPBD-105, SOBD-106**



€/ Unidad

### COMPUERTAS DE REGULACIÓN DE AIRE SPBD-105 / SOBD-106

LxH mm	€/ Unidad	LxH mm	€/ Unidad	LxH mm	€/ Unidad	LxH mm	€/ Unidad	LxH mm	€/ Unidad
100 x 160	72,91	400 x 160	90,23	700 x 160	117,00	1000 x 160	134,31	1300 x 160	161,30
100 x 288	103,42	400 x 288	125,84	700 x 288	157,98	1000 x 288	180,39	1300 x 288	212,53
100 x 416	133,95	400 x 416	161,67	700 x 416	198,97	1000 x 416	237,89	1300 x 416	277,03
100 x 544	156,36	400 x 544	197,42	700 x 544	239,95	1000 x 544	286,40	1300 x 544	331,14
100 x 672	186,36	400 x 672	237,23	700 x 672	283,81	1000 x 672	320,97	1300 x 672	395,20
100 x 800	212,75	400 x 800	264,87	700 x 800	324,00	1000 x 800	376,56	1300 x 800	449,39
100 x 928	233,69	400 x 928	301,14	700 x 928	358,34	1000 x 928	423,00	1300 x 928	503,35
100 x 1056	254,78	400 x 1056	329,75	700 x 1056	405,01	1000 x 1056	469,44	1300 x 1056	557,31
100 x 1184	275,70	400 x 1184	358,42	700 x 1184	438,56	1000 x 1184	497,67	1300 x 1184	582,23
100 x 1312	296,72	400 x 1312	387,17	700 x 1312	477,70	1000 x 1312	570,21	1300 x 1312	677,40
100 x 1440	317,73	400 x 1440	415,84	700 x 1440	514,04	1000 x 1440	612,23	1300 x 1440	731,29
100 x 1568	338,73	400 x 1568	444,59	700 x 1568	550,39	1000 x 1568	656,17	1300 x 1568	785,32
100 x 1696	359,75	400 x 1696	473,35	700 x 1696	586,81	1000 x 1696	700,32	1300 x 1696	839,14
100 x 1824	379,95	400 x 1824	501,87	700 x 1824	623,07	1000 x 1824	744,26	1300 x 1824	892,07
100 x 1952	401,84	400 x 1952	530,62	700 x 1952	659,64	1000 x 1952	788,27	1300 x 1952	945,37
100 x 2080	422,78	400 x 2080	559,31	700 x 2080	695,76	1000 x 2080	832,29	1300 x 2080	998,30
200 x 160	78,66	500 x 160	95,98	800 x 160	122,81	1100 x 160	149,65	1400 x 160	173,68
200 x 288	110,95	500 x 288	133,36	800 x 288	165,42	1100 x 288	197,64	1400 x 288	228,90
200 x 416	143,23	500 x 416	170,88	800 x 416	208,11	1100 x 416	257,72	1400 x 416	298,42
200 x 544	166,67	500 x 544	208,33	800 x 544	250,94	1100 x 544	308,14	1400 x 544	380,01
200 x 672	203,17	500 x 672	249,69	800 x 672	296,20	1100 x 672	342,87	1400 x 672	425,65
200 x 800	232,65	500 x 800	286,33	800 x 800	338,07	1100 x 800	400,81	1400 x 800	483,89
200 x 928	256,03	500 x 928	314,64	800 x 928	379,73	1100 x 928	449,03	1400 x 928	542,06
200 x 1056	279,62	500 x 1056	354,89	800 x 1056	421,53	1100 x 1056	497,23	1400 x 1056	600,15
200 x 1184	303,28	500 x 1184	386,14	800 x 1184	458,23	1100 x 1184	517,43	1400 x 1184	626,98
200 x 1312	326,87	500 x 1312	417,40	800 x 1312	507,92	1100 x 1312	588,57	1400 x 1312	729,45
200 x 1440	350,46	500 x 1440	448,65	800 x 1440	546,84	1100 x 1440	634,13	1400 x 1440	787,54
200 x 1568	374,05	500 x 1568	479,84	800 x 1568	585,62	1100 x 1568	677,99	1400 x 1568	845,77
200 x 1696	397,64	500 x 1696	511,09	800 x 1696	624,70	1100 x 1696	721,78	1400 x 1696	903,65
200 x 1824	421,23	500 x 1824	542,28	800 x 1824	663,46	1100 x 1824	765,93	1400 x 1824	960,85
200 x 1952	444,82	500 x 1952	573,60	800 x 1952	702,54	1100 x 1952	809,95	1400 x 1952	1018,13
200 x 2080	468,26	500 x 2080	604,79	800 x 2080	741,24	1100 x 2080	855,65	1400 x 2080	1075,19
300 x 160	84,33	600 x 160	111,31	900 x 160	128,50	1200 x 160	155,40	1500 x 160	186,14
300 x 288	118,31	600 x 288	150,47	900 x 288	172,87	1200 x 288	205,09	1500 x 288	245,26
300 x 416	152,53	600 x 416	189,83	900 x 416	217,39	1200 x 416	267,53	1500 x 416	319,79
300 x 544	186,58	600 x 544	228,45	900 x 544	274,97	1200 x 544	319,64	1500 x 544	382,09
300 x 672	220,12	600 x 672	269,95	900 x 672	308,59	1200 x 672	365,35	1500 x 672	456,10
300 x 800	245,41	600 x 800	303,65	900 x 800	352,08	1200 x 800	415,26	1500 x 800	518,54
300 x 928	278,58	600 x 928	346,11	900 x 928	395,57	1200 x 928	465,24	1500 x 928	580,76
300 x 1056	304,75	600 x 1056	380,01	900 x 1056	451,53	1200 x 1056	515,22	1500 x 1056	643,04
300 x 1184	330,92	600 x 1184	413,71	900 x 1184	477,99	1200 x 1184	537,04	1500 x 1184	671,73
300 x 1312	357,09	600 x 1312	447,62	900 x 1312	538,15	1200 x 1312	611,28	1500 x 1312	781,49
300 x 1440	383,19	600 x 1440	481,39	900 x 1440	579,57	1200 x 1440	658,23	1500 x 1440	843,57
300 x 1568	409,29	600 x 1568	515,15	900 x 1568	621,01	1200 x 1568	703,87	1500 x 1568	906,23
300 x 1696	435,39	600 x 1696	548,98	900 x 1696	662,73	1200 x 1696	749,28	1500 x 1696	968,23
300 x 1824	461,56	600 x 1824	582,75	900 x 1824	703,87	1200 x 1824	794,91	1500 x 1824	1029,48
300 x 1952	487,73	600 x 1952	616,65	900 x 1952	745,52	1200 x 1952	840,62	1500 x 1952	1090,82
300 x 2080	513,82	600 x 2080	650,28	900 x 2080	786,80	1200 x 2080	887,87	1500 x 2080	1151,85



## Serie CCC

### Compuertas de conducto circular

#### Descripción del producto

Compuerta de conducto circular, marca KOOLAIR, modelo **CCC**. Con mando manual. Sin goma de cierre en compuerta para equilibrados manuales de conducto. Fabricado en chapa de acero galvanizado.

#### Otros modelos

**CRC-E**. Con mando manual. Con goma de cierre en compuerta para equilibrados manuales de conducto. Fabricado en chapa de acero galvanizado.

**CRC-M**. Con mando manual. Con goma de cierre en compuerta para equilibrados manuales de conducto. Con pomo en mando cierre. Fabricado en chapa de acero galvanizado.

**CRC-MT**. Motorizada. Con goma de cierre en compuerta para equilibrados motorizados de conducto. Fabricado en chapa de acero galvanizado.

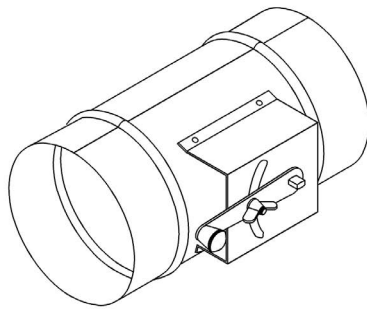
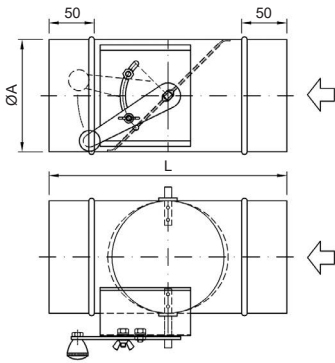


CCC



CRC-M

#### Dimensiones genéricas



MODELO	Ø A	L
100	99	199
125	124	199
140	139	199
150	149	199
160	159	199
180	179	199
200	199	199
225	224	199
250	249	199
275	274	199
280	279	199

MODELO	Ø A	L
300	299	199
315	314	199
350	349	300
355	354	300
375	374	400
400	399	400
450	449	400
500	499	400
600	599	400
625	624	400
700	699	400

CRC-M



€/ Unidad

COMPUERTA DE CONDUCTO CIRCULAR		
TAMAÑO	L	CCC
80	199	41,84
100	199	43,42
125	199	45,15
140	199	44,95
150	199	40,11
160	199	41,05
180	199	44,11
200	199	46,16
225	199	48,84
250	199	51,75

€/ Unidad

COMPUERTA DE CONDUCTO CIRCULAR		
TAMAÑO	L	CRC-E
100	199	62,76
125	199	65,06
140	199	54,78
150	199	52,51
160	199	54,15
180	199	56,72
200	199	59,72
225	199	63,60
250	199	67,90
275	199	72,19
280	199	73,08
300	199	76,60
315	199	81,97

€/ Unidad

COMPUERTA DE CONDUCTO CIRCULAR		
TAMAÑO	L	CRC-M
100	199	84,26
125	199	86,77
140	199	72,90
150	199	69,70
160	199	71,62
180	199	74,53
200	199	77,94
225	199	82,32
250	199	87,15
275	199	91,88
280	199	92,88
300	199	96,75
315	199	103,15
350	300	111,70
355	300	112,89
375	400	118,40
400	400	124,79
450	400	146,41
500	400	162,67
600	400	200,69
625	400	210,65
700	400	243,74

€/ Unidad

COMPUERTA DE CONDUCTO CIRCULAR		
TAMAÑO	L	CRC-MT
100	300	75,67
125	300	78,27
140	300	65,57
150	300	62,69
160	300	64,57
180	300	67,42
200	300	70,74
225	300	75,04
250	300	79,75
275	300	84,40
280	300	85,37
300	300	89,19
315	300	95,30
350	300	103,16
355	300	104,34
375	400	109,71
400	400	116,01
450	400	136,57
500	400	152,68
600	400	190,36
625	400	200,13
700	400	232,82

No se incluye precio del motor

## Serie CRR

### Compuertas de conducto rectangular

#### Descripción del producto

Compuerta de conducto rectangular, marca KOOLAIR, modelo **CRR-MS**. Para equilibrado manual de conducto, fabricado en chapa de acero galvanizado.

#### Otros modelos

**CRR-E**. Con mando manual. Con junta de estanqueidad perimetral de cierre en compuerta. Para equilibrado manual o cierre en conducto.

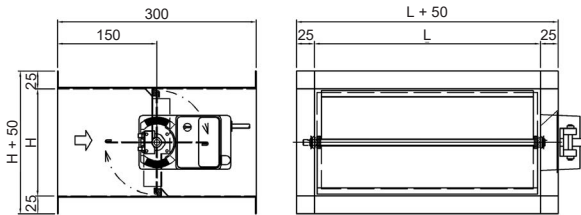
**CRR-M**. Con mando manual. Con junta de estanqueidad perimetral de cierre en compuerta. Con pomo en mando cierre. Para equilibrado manual o cierre en conducto.

**CRR-MT**. Motorizada. Con junta de estanqueidad perimetral de cierre en compuerta. Para equilibrado motorizado o cierre en conducto.



**CRR-MT**

#### Dimensiones genéricas



MODELO	L												
	100	150	200	250	300	350	400	450	500	550	600	650	700
H													
100													
150													
200													
250													
300													

**CRR-MT**

Nota: Terminación estándar con pestaña de 25 mm sin cuello

€/ Unidad

COMPUERTAS DE CONDUCTO RECTANGULAR CRR-MS	
L x H mm	€/ Unidad
100 x 100	39,96
150 x 100	41,71
150 x 150	43,43
200 x 100	43,45
200 x 150	45,26
200 x 200	49,69
250 x 100	45,31
250 x 150	47,22
250 x 200	51,62
250 x 250	55,12
300 x 100	47,17
300 x 150	49,17
300 x 200	53,78
300 x 250	57,38
300 x 300	59,92

No se incluye precio del motor

€/ Unidad

COMPUERTAS DE CONDUCTO RECTANGULAR CRR-E			
L x H mm	€/ Unidad	L x H mm	€/ Unidad
100 x 100	51,61	500 x 100	75,72
150 x 100	55,80	500 x 150	78,02
150 x 150	57,47	500 x 200	84,15
200 x 100	58,32	500 x 250	86,84
200 x 150	60,09	500 x 300	89,55
200 x 200	63,93	550 x 100	78,00
250 x 100	61,14	550 x 150	80,39
250 x 150	63,00	550 x 200	86,74
250 x 200	68,00	550 x 250	89,54
250 x 250	70,25	550 x 300	92,33
300 x 100	63,80	600 x 100	80,27
300 x 150	65,74	600 x 150	82,75
300 x 200	70,98	600 x 200	89,32
300 x 250	73,26	600 x 250	92,21
300 x 300	75,65	600 x 300	95,09
350 x 100	66,40	650 x 100	83,19
350 x 150	68,44	650 x 150	85,77
350 x 200	73,89	650 x 200	92,56
350 x 250	76,33	650 x 250	95,53
350 x 300	78,76	650 x 300	98,51
400 x 100	69,00	700 x 100	85,40
400 x 150	71,13	700 x 150	88,08
400 x 200	76,81	700 x 200	95,11
400 x 250	79,33	700 x 250	98,17
400 x 300	81,85	700 x 300	101,23
450 x 100	73,06		
450 x 150	75,28		
450 x 200	81,18		
450 x 250	83,79		
450 x 300	86,40		

COMPUERTAS DE CONDUCTO RECTANGULAR CRR-M			
L x H mm	€/ Unidad	L x H mm	€/ Unidad
100 x 100	66,74	500 x 100	98,89
150 x 100	70,76	500 x 150	103,61
150 x 150	74,84	500 x 200	108,33
200 x 100	74,78	500 x 250	113,05
200 x 150	78,95	500 x 300	117,76
200 x 200	83,13	550 x 100	104,76
250 x 100	78,80	550 x 150	110,43
250 x 150	83,07	550 x 200	116,10
250 x 200	87,33	550 x 250	121,77
250 x 250	91,59	550 x 300	127,44
300 x 100	82,82	600 x 100	108,95
300 x 150	87,17	600 x 150	114,79
300 x 200	91,53	600 x 200	120,63
300 x 250	95,88	600 x 250	126,47
300 x 300	100,24	600 x 300	132,30
350 x 100	86,83	650 x 100	113,13
350 x 150	91,29	650 x 150	119,15
350 x 200	95,73	650 x 200	125,16
350 x 250	100,17	650 x 250	131,16
350 x 300	104,62	650 x 300	137,18
400 x 100	90,86	700 x 100	117,33
400 x 150	95,39	700 x 150	123,50
400 x 200	99,93	700 x 200	129,68
400 x 250	104,47	700 x 250	135,86
400 x 300	109,00	700 x 300	142,04
450 x 100	94,87		
450 x 150	99,51		
450 x 200	104,13		
450 x 250	108,76		
450 x 300	113,39		

COMPUERTAS DE CONDUCTO RECTANGULAR CRR-MT			
L x H mm	€/ Unidad	L x H mm	€/ Unidad
100 x 100	58,21	500 x 100	89,68
150 x 100	62,04	500 x 150	94,26
150 x 150	65,98	500 x 200	98,84
200 x 100	65,99	500 x 250	103,41
200 x 150	70,02	500 x 300	107,99
200 x 200	74,06	550 x 100	94,16
250 x 100	69,94	550 x 150	99,08
250 x 150	74,07	550 x 200	103,98
250 x 200	78,18	550 x 250	108,90
250 x 250	82,31	550 x 300	113,81
300 x 100	73,89	600 x 100	98,16
300 x 150	78,11	600 x 150	103,18
300 x 200	82,32	600 x 200	108,21
300 x 250	86,54	600 x 250	113,23
300 x 300	90,75	600 x 300	118,26
350 x 100	77,84	650 x 100	102,16
350 x 150	82,15	650 x 150	107,30
350 x 200	86,45	650 x 200	112,43
350 x 250	90,75	650 x 250	117,57
350 x 300	95,05	650 x 300	122,70
400 x 100	81,78	700 x 100	106,16
400 x 150	86,18	700 x 150	111,40
400 x 200	90,57	700 x 200	116,66
400 x 250	94,97	700 x 250	121,90
400 x 300	99,36	700 x 300	127,16
450 x 100	85,73		
450 x 150	90,22		
450 x 200	94,71		
450 x 250	99,19		
450 x 300	103,68		



# KOOLAIR

## Protección Contra Incendios

---

Protección Contra Incendios



### Compuerta cortafuegos



SCFR-PD/-GD y SFR3K1GT (202)



SCFC-PD/-GD (209)



BDK (212)

### Compuerta evacuación de humos



CEVH (213)



CEVH 1P(216)



SMLD (219)



SCDC (221)

### Rejillas de protección



RPK (223)

### Rejillas intumescentes



LVV40/LVC40/LVH44/LVHC44 (226)

### KOOLCOM



KOOLCOM (229)



### Compuertas cortafuegos rectangulares

#### Descripción del producto

Las compuertas cortafuegos rectangulares KOOLAIR, **SCFR-PD**, **SCFR-GD** y **SFR3K1GT** están homologadas acorde al Código Técnico de la Edificación según norma UNE EN1366-2. Son utilizadas para el cierre de sectores de incendio en instalaciones de ventilación y climatización. La envolvente está formada por un único cuerpo de chapa con un vaciado interior reforzado por un marco de chapa que elimina totalmente el puente térmico. La lama de cierre está fabricada con fibrosilicato con diferentes espesores en función del modelo seleccionado y juntas intumescentes perimetrales. Compuertas de ejecución simétrica, están previstas para su instalación empotradas en pared con independencia de la dirección del aire. Accionamiento de cierre mediante ruptura o disparo del fusible térmico cuando se supera una temperatura de 70° C de rearme manual en todas las ejecuciones, salvo cuando incorpora servomotor (fusible termoeléctrico tarado a 72° C). **Todas las compuertas cumplen las condiciones requeridas por la norma para la estanqueidad al humo frío**, dicha estanqueidad se consigue mediante una junta entre perímetro y la lama.

#### Accionamiento

Los componentes del mecanismo de accionamiento están fabricados en acero zincado y se encuentran integrados en una caja de material plástico. El accionamiento actúa sobre la lama por reenvío y no sobre el eje de la misma, que sólo soporta el efecto pivotante. De esta forma, se aporta mayor solidez y fiabilidad al accionamiento de la lama. El conjunto de mecanismos se encuentra desplazado del eje pivotante de la lama, lo que permite que la unidad sea accesible para las operaciones de mantenimiento y verificación. La caja de mecanismo es evolutiva, es decir todas las opciones de accionamiento son intercambiables entre sí, sin necesidad de realizarlo en fábrica. Todas las compuertas construidas con fusible TH-70 y/o bobinas de impulsión o ruptura, una vez accionadas, precisan un rearme manual "in situ" para su posterior reutilización. Sólo las compuertas equipadas con motor eléctrico permiten rearme a distancia. Opcionalmente, suministro de compuertas cortafuego con estanqueidad C, en cumplimiento con UNE-EN 1751.



SCFR-PD



SCFR-GD

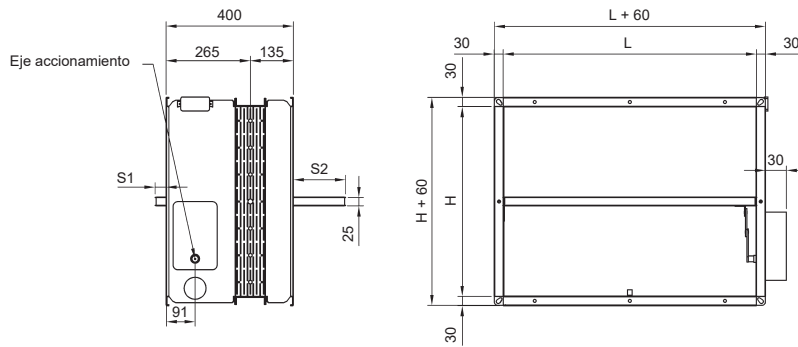


SFR3K1GT



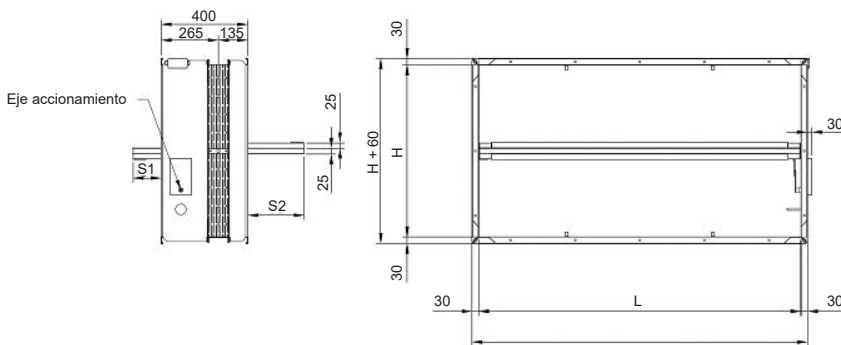
### Compuertas cortafuegos rectangulares

#### Dimensiones genéricas



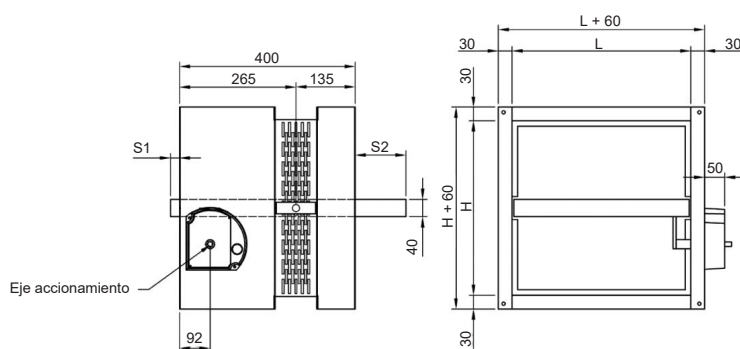
H	S1	S2
100	-	-
150	-	-
200	-	-
250	-	-
300	-	14
350	-	39
400	-	64
450	-	89
500	-	114
550	10	139
600	35	164

**SCFR-PD**



H	S1	S2
200	-	-
250	-	-
300	-	14
350	-	39
400	-	64
450	-	89
500	-	114
550	10	139
600	35	164
650	60	189
700	85	214
750	110	239
800	135	264

**SCFR-GD**



H	S1	S2
200	-	-
250	-	-
300	-	9
350	-	34
400	-	59
450	-	84
500	-	109
550	4	134
600	29	159
650	54	184
700	79	209
750	104	234
800	129	259

**SFR3K1GT**



## Serie SF

### Compuertas cortafuegos rectangulares

#### Modelos

**SCFR-PD S/UNE-EN 1366-2:2000.** Clasificación: EI-120 (ve i↔o) S (500 Pa) para muro, EI-180 (ho i↔o) S (500 Pa) para forjado y EI-120 (ve i↔o) S (500 Pa) para muro flexible. Dimensiones comprendidas entre 200x100 mm y 800x600 mm.

**SCFR-GD S/UNE-EN 1366-2:2000.** Clasificación: EI-120 (ve i↔o) S (500 Pa) para muro. EI-120 (ho i↔o) S (500 Pa) para forjado. Dimensiones comprendidas entre  $L > 800$  mm ó  $H > 600$  mm hasta 1500x800 mm.

**SFR3K1GT S/UNE-EN 1366-2:2000.** Clasificación: EI-180 (ve i↔o) S (300 Pa) para muro.

Dimensiones comprendidas entre 200x200 mm y 1500x800 mm.

Las compuertas cortafuegos rectangulares motorizadas, modelos **SCFR-PD**, **SCFR-GD** y **SFR3K1GT**, pueden asociarse al sistema KOOLCOM de KOOLAIR de gestión y monitorización de compuertas cortafuegos.

#### Accesorios

**TH-70.** Accionamiento mediante fusible térmico de aleación.

**TH-70-FC.** Accionamiento mediante fusible térmico de aleación, con interruptor final de carrera.

**TH-70-PC/FC.** Accionamiento mediante fusible térmico de aleación, con interruptores principio y final de carrera.

**B IMP 24V/48V CC-FC.** Accionamiento mediante bobina 24V/48V CC de impulsión (disparo por impulso), con interruptor final de carrera.

**B IMP 24V/48V CA-FC.** Accionamiento mediante bobina 24V/48V CA de impulsión (disparo por impulso), con interruptor final de carrera.

**B IMP 220V-FC.** Accionamiento mediante bobina 220V CA de impulsión (disparo por impulso), con interruptor final de carrera.

**B RUP 24V/48V CC-FC.** Accionamiento mediante bobina 24V/48V CC de impulsión (disparo por corte de tensión), con interruptor final de carrera.

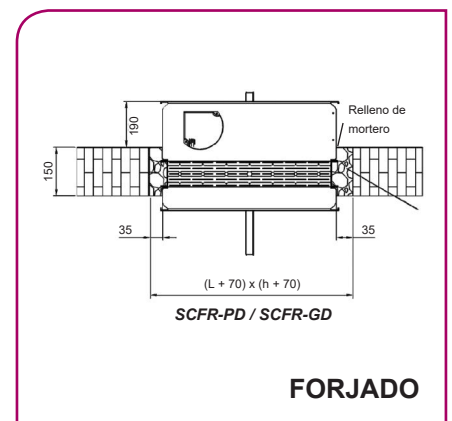
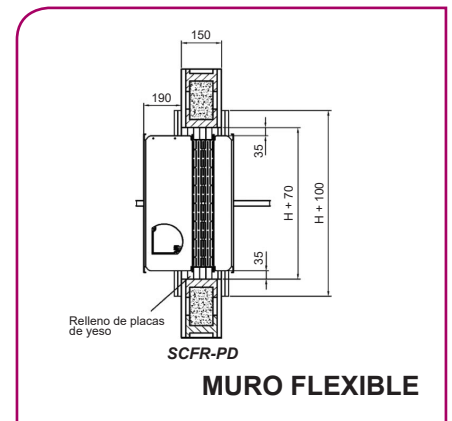
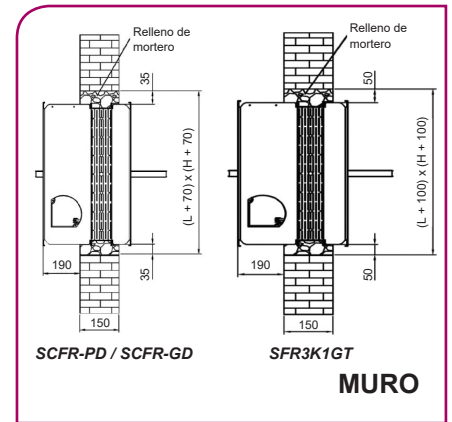
**B RUP 24V/48V CA-FC.** Accionamiento mediante bobina 24V/48V CA de impulsión (disparo por corte de tensión), con interruptor final de carrera.

**B RUP 220V-FC.** Accionamiento mediante bobina 220V CA de impulsión (disparo por corte de tensión), con interruptor final de carrera.

**MOTOR-24-T.** Accionamiento mediante servomotor CA/CC 24V (disparo por corte de tensión), con fusible termoeléctrico tarado a 72° C e interruptores principio y final de carrera.

**MOTOR-230-T.** Accionamiento mediante servomotor CA 230V (disparo por corte de tensión),

con fusible termoeléctrico tarado a 72° C e interruptores principio y final de carrera.





€/ Unidad

		COMPUERTA CORTAFUEGOS RECTANGULAR SCFR-PD-TH70 (MURO, MURO FLEXIBLE Y FORJADO)													
		LONGITUD													
		200	250	300	350	400	450	500	550	600	650	700	750	800	
ALTIMETRO	100	203,16	208,24	213,53	218,61	223,69	228,98	234,06	239,36	244,43	249,73	254,81	260,10	265,18	
	150	208,97	214,43	220,10	225,57	231,02	236,70	242,16	247,83	253,30	258,97	264,42	270,11	275,56	
	200	212,02	217,85	223,91	229,75	235,59	241,64	247,48	253,54	259,38	265,43	271,27	277,33	283,17	
	250	217,82	224,04	230,48	236,70	242,92	249,36	255,58	262,01	268,23	274,67	280,90	287,34	293,55	
	300	223,86	230,45	237,28	243,87	250,47	257,29	263,89	270,71	277,31	284,13	290,73	297,55	304,15	
	350	229,66	236,64	243,84	250,83	257,81	265,01	271,99	279,18	286,16	293,37	300,35	307,55	314,53	
	400	235,48	242,84	250,41	257,77	265,14	272,72	280,08	287,67	295,03	302,60	309,96	317,55	324,91	
	450	241,50	249,25	257,20	264,95	272,69	280,65	288,40	296,36	304,10	312,06	319,81	327,76	335,51	
	500	247,30	255,43	263,77	271,89	280,01	288,36	296,48	304,82	312,94	321,29	329,41	337,75	345,87	
	550	253,33	261,83	270,56	279,06	287,57	296,29	304,80	313,51	322,01	330,74	339,24	347,96	356,47	
600	259,14	268,02	277,13	286,01	294,90	304,01	312,88	321,99	330,88	339,98	348,86	357,96	366,85		
		KIT MURO FLEXIBLE COMPUERTA CORTAFUEGOS RECTANGULAR SCFR-PD													
		LONGITUD													
		200	250	300	350	400	450	500	550	600	650	700	750	800	
ALTIMETRO	100	22,07	23,08	24,09	25,10	26,11	27,11	28,12	29,12	30,13	31,14	32,15	33,16	34,17	
	150	23,22	24,29	25,37	26,45	27,52	28,61	29,68	30,76	31,83	32,91	33,98	35,06	36,15	
	200	24,36	25,51	26,65	27,81	28,95	30,09	31,24	32,38	33,53	34,68	35,83	36,97	38,11	
	250	25,51	26,72	27,94	29,16	30,37	31,58	32,80	34,02	35,22	36,44	37,66	38,87	40,09	
	300	26,65	27,94	29,22	30,51	31,79	33,07	34,36	35,64	36,93	38,21	39,49	40,78	42,06	
	350	27,81	29,16	30,51	31,86	33,22	34,57	35,92	37,27	38,63	39,98	41,33	42,67	44,04	
	400	28,95	30,37	31,79	33,22	34,63	36,06	37,47	38,90	40,32	41,74	43,16	44,58	46,00	
	450	30,09	31,58	33,07	34,57	36,06	37,55	39,03	40,52	42,02	43,51	45,00	46,48	47,98	
	500	31,24	32,80	34,36	35,92	37,47	39,03	40,59	42,16	43,72	45,28	46,83	48,39	49,95	
	550	32,38	34,02	35,64	37,27	38,90	40,52	42,16	43,78	45,41	47,04	48,67	50,29	51,93	
600	33,53	35,22	36,93	38,63	40,32	42,02	43,72	45,41	47,11	48,81	50,50	52,20	53,90		
		COMPUERTA CORTAFUEGOS RECTANGULAR SCFR-GD-TH70 (MURO Y FORJADO)													
		LONGITUD													
		200	250	300	350	400	450	500	550	600	650	700	750	800	
ALTIMETRO	650	321,63	335,41	347,81	359,99	372,17	384,57	396,75	409,15	421,33	433,73	445,91	458,31	470,49	
	700	331,79	344,35	357,13	369,69	382,26	395,04	407,59	420,38	432,94	445,71	458,28	471,06	483,63	
	750	340,57	353,51	366,67	379,61	392,56	405,72	418,65	431,82	444,76	457,93	470,86	484,02	496,97	
	800	349,13	362,45	375,99	389,31	402,63	416,18	429,51	443,05	456,37	469,91	483,23	496,77	510,09	
		LONGITUD													
		850	900	950	1000	1050	1100	1150	1200	1250	1300	1350	1400	1450	1500
ALTIMETRO	200	356,53	365,29	374,04	383,01	391,77	400,75	409,49	418,47	427,41	436,39	445,14	454,11	462,86	471,81
	250	371,19	380,34	389,46	398,83	407,95	417,31	426,44	435,79	445,12	454,48	463,61	472,96	482,10	491,43
	300	384,92	394,45	403,96	413,69	423,21	432,94	442,45	452,19	461,90	471,63	481,15	490,88	500,39	510,10
	350	398,43	408,33	418,23	428,34	438,24	448,36	458,25	468,36	478,45	488,56	498,46	508,58	518,48	528,56
	400	412,14	422,41	432,69	443,18	453,46	463,95	474,23	484,72	495,19	505,69	515,96	526,47	536,74	547,21
	450	425,86	436,52	447,17	458,05	468,71	479,59	490,24	501,12	511,97	522,84	533,50	544,39	555,04	565,88
	500	439,43	450,47	461,50	472,76	483,80	495,06	506,10	517,36	528,58	539,84	550,88	562,14	573,18	584,40
	550	453,15	464,58	476,00	487,63	499,05	510,70	522,11	533,75	545,36	556,99	568,42	580,06	591,47	603,08
	600	467,13	478,94	490,74	502,75	514,56	526,58	538,37	550,40	562,38	574,41	586,20	598,22	610,02	622,01
	650	482,89	495,07	507,25	519,65	531,83	544,23	556,41	568,81	581,19	593,59	605,77	618,17	630,35	642,72
700	496,40	508,96	521,53	534,30	546,87	559,65	572,21	584,99	597,74	610,52	623,09	635,86	648,42	661,17	
750	510,13	523,08	536,01	549,17	562,12	575,27	588,22	601,38	614,52	627,67	640,62	653,78	666,72	679,85	
800	523,63	536,96	550,29	563,83	577,15	590,69	604,01	617,55	631,06	644,61	657,94	671,48	684,80	698,31	



## Serie SF

€/ Unidad

### COMPUERTA CORTAFUEGOS RECTANGULAR SFR3K1GT-TH70 (MURO)

#### LONGITUD

ALTURA	200	250	300	350	400	450	500	550	600	650	700	750	800
	200	237,84	246,79	256,01	264,97	273,94	283,19	292,18	301,44	310,45	319,73	328,75	338,06
250	246,81	256,28	266,03	275,52	285,02	294,79	304,31	314,10	323,64	333,44	342,99	352,81	362,38
300	256,06	266,06	276,33	286,35	296,37	306,67	316,71	327,03	337,09	347,42	357,50	367,85	377,94
350	265,05	275,57	286,37	296,92	307,46	318,29	328,86	339,70	350,28	361,14	371,74	382,63	393,25
400	274,31	285,36	296,68	307,75	318,83	330,18	341,27	352,64	363,75	375,13	386,27	397,67	408,82
450	283,57	295,15	307,00	318,59	330,20	342,07	353,69	365,59	377,23	389,14	400,80	412,73	424,39
500	295,08	307,19	319,55	331,68	343,81	356,22	368,36	380,77	392,94	405,38	417,57	430,02	442,22
550	304,36	316,99	329,89	342,53	355,20	368,12	380,80	393,74	406,43	419,40	432,11	445,09	457,82
600	313,64	326,80	340,23	353,41	366,59	380,04	393,24	406,71	419,93	433,41	446,66	460,17	473,41
650	322,93	336,62	350,58	364,27	377,99	391,97	405,69	419,69	433,43	447,45	461,21	475,24	489,03
700	332,24	346,45	360,92	375,16	389,39	403,89	418,15	432,67	446,94	461,48	475,77	490,33	504,64
750	341,54	356,28	371,28	386,04	400,80	415,83	430,61	445,66	460,46	475,53	490,34	505,43	520,26
800	350,60	365,86	381,39	396,66	411,96	427,51	442,82	458,40	473,72	489,31	504,65	520,27	535,62

### COMPUERTA CORTAFUEGOS RECTANGULAR SFR3K1GT-TH70 (MURO)

#### LONGITUD

ALTURA	850	900	950	1000	1050	1100	1150	1200	1250	1300	1350	1400	1450	1500
	200	356,41	365,47	374,54	383,88	392,98	402,33	411,43	420,82	429,93	439,33	448,47	457,88	467,05
250	372,23	381,82	391,41	401,27	410,90	420,77	430,41	440,31	449,96	459,88	469,55	479,49	489,17	498,87
300	388,31	398,42	408,55	418,94	429,08	439,49	449,65	460,08	470,25	480,70	490,89	501,36	511,56	521,79
350	404,14	414,78	425,42	436,34	447,02	457,95	468,64	479,59	490,30	501,27	511,98	522,98	533,71	544,46
400	420,23	431,40	442,58	454,02	465,21	476,68	487,89	499,37	510,60	522,10	533,35	544,86	556,13	567,40
450	436,34	448,04	459,74	471,71	483,43	495,42	507,15	519,16	530,92	542,94	554,71	566,76	578,54	590,34
500	454,69	466,91	479,14	491,64	503,88	516,39	528,66	541,19	553,47	566,02	578,33	590,89	603,21	615,54
550	470,81	483,56	496,31	509,34	522,11	535,15	547,94	561,00	573,80	586,88	599,70	612,80	625,64	638,49
600	486,94	500,21	513,48	527,04	540,34	553,91	567,22	580,81	594,14	607,74	621,09	634,72	648,08	661,46
650	503,07	516,86	530,68	544,75	558,57	572,67	586,51	600,62	614,48	628,62	642,49	656,63	670,53	684,44
700	519,21	533,53	547,86	562,47	576,82	591,44	605,80	620,45	634,83	649,49	663,89	678,57	692,99	707,41
750	535,35	550,21	565,07	580,20	595,07	610,22	625,12	640,28	655,19	670,37	685,30	700,50	715,45	730,40
800	551,25	566,63	582,01	597,67	613,07	628,75	644,17	659,86	675,29	691,00	706,45	722,17	737,65	753,13

Precios de compuertas con accionamiento manual.

€/ Unidad

### ACCESORIOS CORTAFUEGOS

	Unidad		Unidad
FC - Interruptor final de carrera	6,72	PC/FC - Interruptores principio y final de carrera	13,42
PC/FC NF - Interruptores principio y final de carrera S/NORMA NF	62,39	DPC/DFC NF - Dobles interruptores principio y final de carrera S/NORMA NF	117,47
B IMP 24V CC - Bobina de impulsión de 24V CC	105,01	B RUPT 24V CC - Bobina de ruptura de 24V CC	91,74
B IMP 24V CA - Bobina de impulsión de 24V CA	150,68	B RUPT 24V CA - Bobina de ruptura de 24V CA	116,88
B IMP 48V CC - Bobina de impulsión de 48V CC	122,48	B RUPT 48V CC - Bobina de ruptura de 48V CC	97,16
B IMP 48V CA - Bobina de impulsión de 48V CA	150,68	B RUPT 48V CA - Bobina de ruptura de 48V CA	116,88
B IMP 220V - Bobina de impulsión de 220V	150,68	B RUPT 220V - Bobina de ruptura de 220V	116,88
B ELECT 24/48V CC + MR BL-24/48 + TH-70 + PC/FC <i>Bobina eléctrica 24/48V CC + Motor de rearme BL-24/48 + TH-70 + PC/FC</i>	614,92	B ELECT 24/48V CC + MR BL-24/48 + TH-70 + DPC/DFC <i>Bobina eléctrica 24/48V CC + Motor de rearme BL-24/48 + TH-70 + DPC/DFC</i>	656,99

Los precios indicados como accesorios se corresponden a elementos sueltos.







## Serie SF

€/ Unidad

		SUPLEMENTO PARA ACCIONAMIENTO POR MOTOR 230V													
		LONGITUD													
		850	900	950	1000	1050	1100	1150	1200	1250	1300	1350	1400	1450	1500
ALTAURA	200	360,52	360,52	360,52	360,52	389,55	389,55	389,55	389,55	389,55	389,55	389,55	389,55	389,55	389,55
	250	353,94	353,94	353,94	382,96	382,96	382,96	382,96	382,96	382,96	382,96	382,96	382,96	382,96	382,96
	300	353,94	353,94	353,94	382,96	382,96	382,96	382,96	382,96	382,96	382,96	382,96	382,96	382,96	382,96
	350	353,94	353,94	382,96	382,96	382,96	382,96	382,96	382,96	382,96	382,96	382,96	382,96	382,96	382,96
	400	353,94	382,96	382,96	382,96	382,96	382,96	382,96	382,96	382,96	382,96	382,96	382,96	487,93	487,93
	450	353,94	382,96	382,96	382,96	382,96	382,96	382,96	382,96	382,96	382,96	382,96	487,93	487,93	487,93
	500	382,96	382,96	382,96	382,96	382,96	382,96	382,96	382,96	382,96	487,93	487,93	487,93	487,93	487,93
	550	382,96	382,96	382,96	382,96	382,96	382,96	382,96	487,93	487,93	487,93	487,93	487,93	487,93	487,93
	600	382,96	382,96	382,96	382,96	382,96	382,96	382,96	487,93	487,93	487,93	487,93	487,93	487,93	487,93
	650	382,96	382,96	382,96	382,96	382,96	382,96	487,93	487,93	487,93	487,93	487,93	487,93	487,93	487,93
700	382,96	382,96	382,96	382,96	382,96	382,96	487,93	487,93	487,93	487,93	487,93	487,93	487,93	487,93	
750	382,96	382,96	382,96	382,96	382,96	382,96	487,93	487,93	487,93	487,93	487,93	487,93	487,93	487,93	
800	382,96	382,96	382,96	382,96	487,93	487,93	487,93	487,93	487,93	487,93	487,93	487,93	487,93	487,93	

Los precios indicados como suplemento por motor no se corresponden a elementos sueltos.

€/ Unidad

		SUPLEMENTO PARA ACCIONAMIENTO POR MOTOR 24V + BSIA													
		LONGITUD													
		200	250	300	350	400	450	500	550	600	650	700	750	800	
ALTAURA	100	598,89	598,89	598,89	598,89	598,89	598,89	598,89	598,89	598,89	598,89	598,89	598,89	598,89	
	150	598,89	598,89	598,89	598,89	598,89	598,89	598,89	598,89	598,89	598,89	598,89	598,89	598,89	
	200	598,89	598,89	598,89	598,89	598,89	598,89	598,89	598,89	598,89	598,89	598,89	598,89	598,89	
	250	591,99	591,99	591,99	591,99	591,99	591,99	591,99	591,99	591,99	591,99	591,99	591,99	591,99	
	300	591,99	591,99	591,99	591,99	591,99	591,99	591,99	591,99	591,99	591,99	591,99	591,99	591,99	
	350	591,99	591,99	591,99	591,99	591,99	591,99	591,99	591,99	591,99	591,99	591,99	591,99	591,99	
	400	591,99	591,99	591,99	591,99	591,99	591,99	591,99	591,99	591,99	591,99	591,99	591,99	591,99	
	450	591,99	591,99	591,99	591,99	591,99	591,99	591,99	591,99	591,99	591,99	591,99	591,99	591,99	
	500	591,99	591,99	591,99	591,99	591,99	591,99	591,99	591,99	591,99	591,99	591,99	591,99	591,99	
	550	591,99	591,99	591,99	591,99	591,99	591,99	591,99	591,99	591,99	591,99	591,99	591,99	591,99	
600	591,99	591,99	591,99	591,99	591,99	591,99	591,99	591,99	591,99	591,99	591,99	591,99	591,99		
650	591,99	591,99	591,99	591,99	591,99	591,99	591,99	591,99	591,99	591,99	591,99	591,99	620,34		
700	591,99	591,99	591,99	591,99	591,99	591,99	591,99	591,99	591,99	591,99	591,99	620,34	620,34		
750	591,99	591,99	591,99	591,99	591,99	591,99	591,99	591,99	620,34	620,34	620,34	620,34	620,34		
800	591,99	591,99	591,99	591,99	591,99	591,99	620,34	620,34	620,34	620,34	620,34	620,34	620,34		

### SUPLEMENTO PARA ACCIONAMIENTO POR MOTOR 24V + BSIA

		LONGITUD													
		850	900	950	1000	1050	1100	1150	1200	1250	1300	1350	1400	1450	1500
		ALTAURA	200	598,89	598,89	598,89	598,89	627,24	627,24	627,24	627,24	627,24	627,24	627,24	627,24
250	591,99		591,99	591,99	620,34	620,34	620,34	620,34	620,34	620,34	620,34	620,34	620,34	620,34	620,34
300	591,99		591,99	591,99	620,34	620,34	620,34	620,34	620,34	620,34	620,34	620,34	620,34	620,34	620,34
350	591,99		591,99	620,34	620,34	620,34	620,34	620,34	620,34	620,34	620,34	620,34	620,34	620,34	620,34
400	591,99		620,34	620,34	620,34	620,34	620,34	620,34	620,34	620,34	620,34	620,34	620,34	620,34	726,96
450	591,99		620,34	620,34	620,34	620,34	620,34	620,34	620,34	620,34	620,34	620,34	620,34	726,96	726,96
500	620,34		620,34	620,34	620,34	620,34	620,34	620,34	620,34	620,34	620,34	726,96	726,96	726,96	726,96
550	620,34		620,34	620,34	620,34	620,34	620,34	620,34	620,34	726,96	726,96	726,96	726,96	726,96	726,96
600	620,34		620,34	620,34	620,34	620,34	620,34	620,34	620,34	726,96	726,96	726,96	726,96	726,96	726,96
650	620,34		620,34	620,34	620,34	620,34	620,34	726,96	726,96	726,96	726,96	726,96	726,96	726,96	726,96
700	620,34	620,34	620,34	620,34	620,34	620,34	726,96	726,96	726,96	726,96	726,96	726,96	726,96	726,96	
750	620,34	620,34	620,34	620,34	620,34	620,34	726,96	726,96	726,96	726,96	726,96	726,96	726,96	726,96	
800	620,34	620,34	620,34	620,34	726,96	726,96	726,96	726,96	726,96	726,96	726,96	726,96	726,96	726,96	



## Compuertas cortafuegos circulares

### Descripción del producto

Las compuertas cortafuegos circulares KOOLAIR, **SCFC-PD** y **SCFC-GD**, están homologadas acorde al Nuevo Código Técnico de la Edificación según norma de ensayos UNE EN 1366-2:2000, de dimensiones Ø\_. Son utilizadas para el cierre de sectores de incendio en instalaciones de ventilación y climatización. La envolvente está formada por un único cuerpo de chapa con ranurado en la zona de la aleta que eliminan totalmente el puente térmico. La lama de cierre está fabricada con fibrosilicato con diferentes espesores en función del modelo seleccionado y juntas intumescentes perimetrales. Accionamiento de cierre mediante ruptura o disparo del fusible térmico cuando se supera una temperatura de 70° C de rearme manual en todas las ejecuciones, salvo cuando incorpora servomotor (fusible termoeléctrico tarado a 72° C). **Todas las compuertas cumplen las condiciones requeridas por la norma para la estanqueidad al humo frío**, dicha estanqueidad que se consigue mediante una junta entre perímetro y la lama.

### Accionamiento

Los componentes del mecanismo de accionamiento están fabricados en acero zincado y se encuentran integrados en una caja de material plástico. El accionamiento actúa sobre la lama por reenvío y no sobre el eje de la misma, que sólo soporta el efecto pivotante. De esta forma, se aporta mayor solidez y fiabilidad al accionamiento de la lama. El conjunto de mecanismos se encuentra desplazado del eje pivotante de la lama, lo que permite que la unidad sea accesible para las operaciones de mantenimiento y verificación. La caja de mecanismo del modelo es evolutiva, es decir todas las opciones de accionamiento son intercambiables entre sí, sin necesidad de realizarlo en fábrica. Todas las compuertas construidas con fusible TH-70 y/o bobinas de impulsión o ruptura, una vez accionadas, precisan un rearme manual "in situ" para su posterior reutilización. Sólo las compuertas equipadas con motor eléctrico permiten rearme a distancia.

### Accesorios

**TH-70.** Accionamiento mediante fusible térmico de aleación.

**TH-70-FC.** Accionamiento mediante fusible térmico de aleación, con interruptor final de carrera.

**TH-70-PC/FC.** Accionamiento mediante fusible térmico de aleación, con interruptores principio y final de carrera.

**B IMP 24V/48V CC-FC.** Accionamiento mediante bobina 24V/48V CC de impulsión (disparo por impulso), con interruptor final de carrera.

**B IMP 24V/48V CA-FC.** Accionamiento mediante bobina 24V/48V CA de impulsión (disparo por impulso), con interruptor final de carrera.

**B IMP 220V-FC.** Accionamiento mediante bobina 220V CA de impulsión (disparo por impulso), con interruptor final de carrera.

**B RUP 24V/48V CC-FC.** Accionamiento mediante bobina 24V/48V CC de impulsión (disparo por corte de tensión), con interruptor final de carrera.

**B RUP 24V/48V CA-FC.** Accionamiento mediante bobina 24V/48V CA de impulsión (disparo por corte de tensión), con interruptor final de carrera.

**B RUP 220V-FC.** Accionamiento mediante bobina 220V CA de impulsión (disparo por corte de tensión), con interruptor final de carrera.

**MOTOR-24-T.** Accionamiento mediante servomotor CA/CC 24V (disparo por corte de tensión), con fusible termoeléctrico tarado a 72° C e interruptores principio y final de carrera.

**MOTOR-230-T.** Accionamiento mediante servomotor CA 230V (disparo por corte de tensión), con fusible termoeléctrico tarado a 72° C e interruptores principio y final de carrera.



SCFC-PD

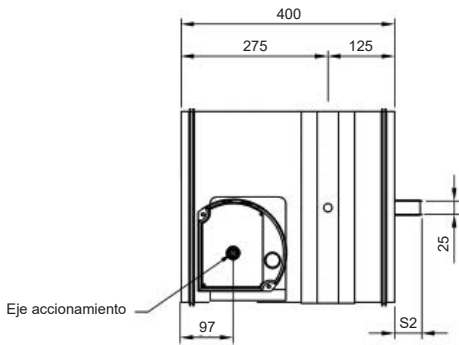


SCFC-GD



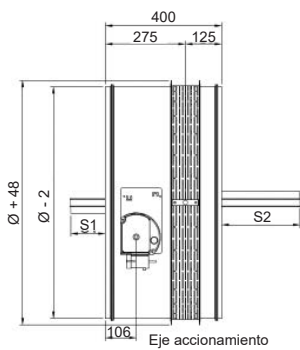
## Serie SF

### Dimensiones genéricas



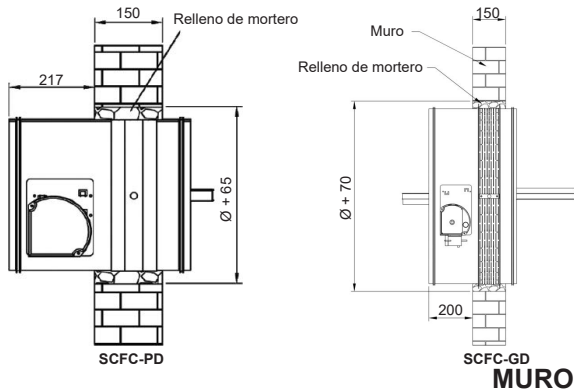
NOMINAL	S2
100	
125	
160	
200	
250	
315	25
355	50

**SCFC-PD**

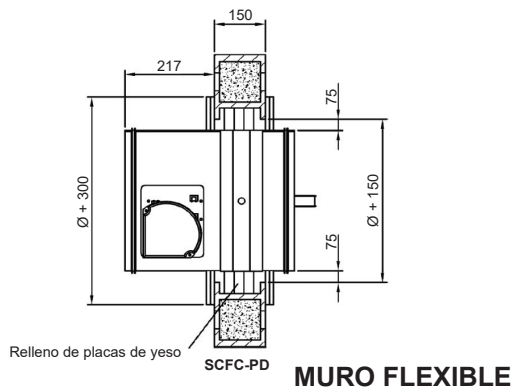


NOMINAL	S1	S2
200	--	--
250	--	--
315	--	30,5
355	--	50,5
400	--	73
450	--	98
500	--	123
560	3	153
630	38	188
650	48	198
700	73	223
710	78	228
750	98	248
800	123	273

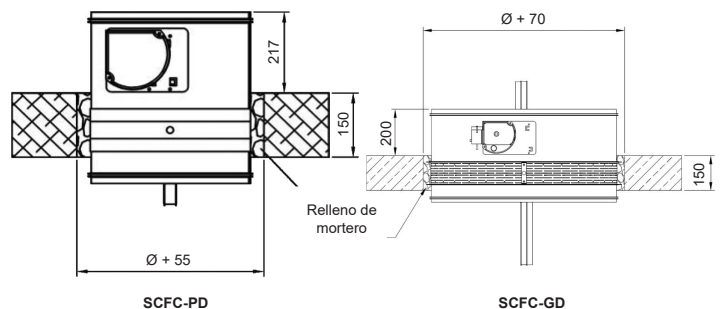
**SCFC-GD**



**MURO**



**MURO FLEXIBLE**



**FORJADO**



€/ Unidad

COMPUERTAS CORTAFUEGOS CIRCULARES + TH-70				
Ø	SCFC-PD (MURO, MURO FLEXIBLE, FORJADO)	SCFC-PD (KIT MONTAJE MURO FLEXIBLE)	SCFC-GD (MURO)	SCFC-GD (FORJADO)
100	154,09	87,56	-	-
125	159,08	92,01	-	-
160	166,92	98,05	-	-
200	177,54	112,24	225,07	225,07
250	189,01	120,65	242,39	242,39
315	207,45	131,42	265,67	265,67
355	218,29	138,55	289,47	289,47
400	-	-	311,75	311,75
450	-	-	350,77	350,77
500	-	-	379,92	379,92
560	-	-	412,96	412,96
630	-	-	452,74	452,74
650	-	-	470,12	-
700	-	-	500,59	-
710	-	-	521,52	-
750	-	-	548,50	-
800	-	-	582,40	-

€/ Unidad

SUPLEMENTO POR ACCIONAMIENTO (POR DIFERENCIA)			
Ø	MOTOR 24V	MOTOR 230V	MOTOR 24V + BSIA (NF)
100	334,13	359,32	530,14
125	334,13	359,32	530,14
160	334,13	359,32	530,14
200	323,02	348,21	519,11
250	323,02	348,21	519,11
315	323,02	348,21	519,11
355	323,02	348,21	519,11
400	323,02	348,21	519,11
450	323,02	348,21	519,11
500	352,36	374,15	544,39
560	352,36	374,15	544,39
630	352,36	374,15	544,39
650	352,36	374,15	544,39
700	352,36	374,15	544,39
710	352,36	374,15	544,39
750	352,36	374,15	544,39
800	352,36	374,15	544,39

### Modelos

**SCFC-PD S/UNE-EN 1366-2:2000.** Compuerta cortafuegos circular con clasificación:

EI-120 (ve i↔o) S (500 Pa) para muro, EI-180 (ho i↔o) S (500 Pa) para forjado y EI-120 (ve i↔o) S (500 Pa) para muro flexible. Dimensiones comprendidas entre Ø 100 y Ø 355 mm.

**SCFC-GD S/UNE-EN 1366-2:2000.** Compuerta cortafuegos circular con clasificación:

Para tamaños desde Ø 400 hasta Ø 630 mm EI-180 (ho i↔o) S (500 Pa) para forjado.

Para tamaños desde Ø 200 hasta Ø 800 mm EI-180 (ve i↔o) S (500 Pa) para muro.

Las compuertas cortafuegos circulares motorizadas, modelos **SCFC-PD** y **SCFC-GD**, pueden asociarse al sistema KOOLCOM de KOOLAIR de gestión y monitorización de compuertas cortafuegos.

€/ Unidad

ACCESORIOS CORTAFUEGOS			
	Unidad		Unidad
FC - Interruptor final de carrera	6,72	PC/FC - Interruptores principio y final de carrera	13,42
PC/FC NF - Interruptores principio y final de carrera S/NORMA NF	62,39	DPC/DFC NF - Dobles interruptores principio y final de carrera S/NORMA NF	117,47
B IMP 24V CC - Bobina de impulsión de 24V CC	105,01	B RUPT 24V CC - Bobina de ruptura de 24V CC	91,74
B IMP 24V CA - Bobina de impulsión de 24V CA	150,68	B RUPT 24V CA - Bobina de ruptura de 24V CA	116,88
B IMP 48V CC - Bobina de impulsión de 48V CC	122,48	B RUPT 48V CC - Bobina de ruptura de 48V CC	97,16
B IMP 48V CA - Bobina de impulsión de 48V CA	150,68	B RUPT 48V CA - Bobina de ruptura de 48V CA	116,88
B IMP 220V - Bobina de impulsión de 220V	150,68	B RUPT 220V - Bobina de ruptura de 220V	116,88
B ELECT 24/48V CC + MR BL-24/48 + TH-70 + PC/FC <i>Bobina eléctrica 24/48V CC + Motor de rearme BL-24/48 + TH-70 + PC/FC</i>	614,92	B ELECT 24/48V CC + MR BL-24/48 + TH-70 + DPC/DFC <i>Bobina eléctrica 24/48V CC + Motor de rearme BL-24/48 + TH-70 + DPC/DFC</i>	656,99

Los precios indicados como accesorios se corresponden a elementos sueltos.



## Serie SF

### Compuertas cortafuegos de terminal circular, BDK

#### Descripción del producto

Las compuertas cortafuegos de terminal circular, marca KOOLAIR, modelo **BDK**, están homologadas acorde al Código Técnico de la Edificación según norma UNE EN 1366-2. Son empleadas en el interior de conductos circulares de instalaciones de ventilación y climatización en el paso de la pared para evitar la propagación del fuego.

#### Accionamiento

La compuerta BDK se mantiene abierta gracias al fusible. Cuando la temperatura supera los 72 °C el fusible se funde y libera el mecanismo de manera que las aletas se cierran de forma automática. Dos flejes aseguran que la compuerta se mantenga cerrada. Después del cierre, las aletas de la compuerta están aseguradas mecánicamente en la posición cerrada y sólo puede abrirse manualmente.

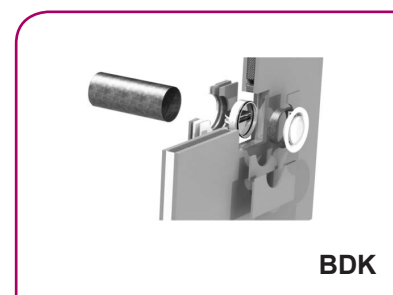
#### Modelos

**BDK-60:** Compuerta cortafuegos de terminal circular con integridad y aislamiento al fuego de 60 min y estanqueidad al humo. El 60 (ve i -> o) S.

**BDK-120:** Compuerta cortafuegos de terminal circular con integridad y aislamiento al fuego de 120 min y estanqueidad al humo.

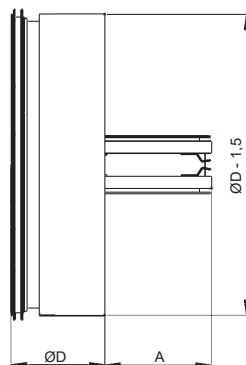
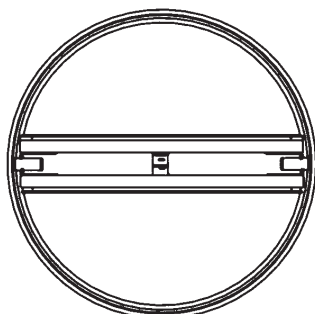


**BDK**



**BDK**

#### Dimensiones genéricas



ØD	A
100	20
125	33
150	41
160	51
180	61
200	71

**BDK**

€/ Unidad

#### COMPUERTAS CORTAFUEGOS DE MARIPOSA

MODELO	BDK-60	BDK-60 + FC	BDK-120	BDK-120 + FC
100	47,76	55,31	59,21	66,76
125	54,60	62,15	68,05	75,60
150	59,66	67,21	74,10	81,65
160	60,53	68,08	81,16	88,71
180	63,46	71,01	87,70	95,25
200	66,11	73,66	94,92	102,47

Pack de 10 fusibles térmicos  
Pack de 10 contactores de final de carrera

77,25

75,51



## Compuerta de evacuación de humos, CEVH

### Descripción del producto

Compuerta de evacuación de humos con abatimiento **2P CEVH**, destinada al aire nuevo y evacuación de humo en edificios que reciben público y en edificios de gran altura, homologada según la Norma EN 1366-10.

Diseñada según las especificaciones de la Norma EN 12101-8. Compuesta por una estructura en material refractario en el exterior y chapa de acero en el interior y compuesta por dos batientes en material refractario.

Aplicación: por medio de un marco de montaje encastrado en el muro o en el conducto.

Fachada frontal con rejilla de protección específica para la evacuación de humo, en aluminio anodizado.



CEVH

### Dimensiones

La compuerta CEVH 2P puede tener las siguientes dimensiones:

Dimensión mínima LxH (mm) - 400x400

Dimensión máxima LxH (mm) - 1100x1100.



CEVH + RPK

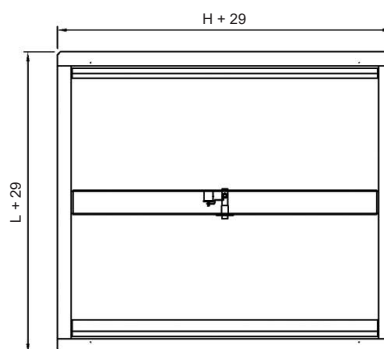
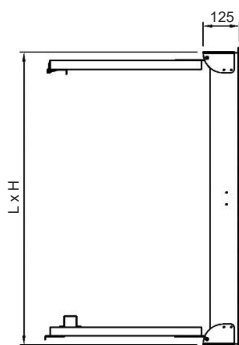
### Accionamiento

El mecanismo (s) irá colocado en una zona determinada, en la parte central de la compuerta.

Compuerta de evacuación de humo con abatimiento, accionamiento electromagnético a 24/48V por emisión de corriente.

Posibilidad de incorporar contactos de posición con el fin de indicar la posición abierta y/o cerrada (opcional).

### Dimensiones genéricas



CEVH



## Serie SED

€/ Unidad

### COMPUERTA DE EVACUACIÓN DE HUMOS CEVH 2P

L x H mm	+ T24E	+ T24E + PF & FC	+ T48E	+ T48E + PF & FC	MARCO MONTAJE	L x H mm	+ T24E	+ T24E + PF & FC	+ T48E	+ T48E + PF & FC	MARCO MONTAJE
400 x 400	702,17	722,23	702,17	722,23	12,08	550 x 1000	1007,79	1027,85	1007,79	1027,85	22,76
400 x 450	719,55	739,61	719,55	739,61	12,77	550 x 1050	1028,94	1049,00	1028,94	1049,00	23,50
400 x 500	736,96	757,02	736,96	757,02	13,45	550 x 1100	1057,21	1077,27	1057,21	1077,27	24,25
400 x 550	754,41	774,47	754,41	774,47	14,16	600 x 400	768,23	788,29	768,23	788,29	14,85
400 x 600	771,89	791,95	771,89	791,95	14,85	600 x 450	789,71	809,77	789,71	809,77	15,55
400 x 650	789,40	809,46	789,40	809,46	15,55	600 x 500	811,23	831,29	811,23	831,29	16,25
400 x 700	806,95	827,01	806,95	827,01	16,25	600 x 550	832,78	852,84	832,78	852,84	16,96
400 x 750	824,53	844,59	824,53	844,59	16,96	600 x 600	854,37	874,43	854,37	874,43	17,67
400 x 800	842,14	862,20	842,14	862,20	17,67	600 x 650	875,98	896,04	875,98	896,04	18,39
400 x 850	859,78	879,84	859,78	879,84	18,39	600 x 700	897,63	917,69	897,63	917,69	19,10
400 x 900	877,45	897,51	877,45	897,51	19,10	600 x 750	919,33	939,39	919,33	939,39	19,83
400 x 950	895,15	915,21	895,15	915,21	19,83	600 x 800	941,04	961,10	941,04	961,10	20,55
400 x 1000	912,90	932,96	912,90	932,96	20,55	600 x 850	962,80	982,86	962,80	982,86	21,29
400 x 1050	930,66	950,72	930,66	950,72	21,29	600 x 900	984,60	1004,66	984,60	1004,66	22,02
400 x 1100	948,47	968,53	948,47	968,53	22,02	600 x 950	1006,42	1026,48	1006,42	1026,48	22,76
450 x 400	714,22	734,28	714,22	734,28	12,77	600 x 1000	1035,36	1055,42	1035,36	1055,42	23,50
450 x 450	732,60	752,66	732,60	752,66	13,45	600 x 1050	1057,25	1077,31	1057,25	1077,31	24,25
450 x 500	751,01	771,07	751,01	771,07	14,16	600 x 1100	1079,19	1099,25	1079,19	1099,25	25,00
450 x 550	769,46	789,52	769,46	789,52	14,85	650 x 400	779,79	799,85	779,79	799,85	15,55
450 x 600	787,93	807,99	787,93	807,99	15,55	650 x 450	802,02	822,08	802,02	822,08	16,25
450 x 650	806,45	826,51	806,45	826,51	16,25	650 x 500	824,28	844,34	824,28	844,34	16,96
450 x 700	824,98	845,04	824,98	845,04	16,96	650 x 550	846,58	866,64	846,58	866,64	17,67
450 x 750	843,56	863,62	843,56	863,62	17,67	650 x 600	868,91	888,97	868,91	888,97	18,39
450 x 800	862,16	882,22	862,16	882,22	18,39	650 x 650	891,27	911,33	891,27	911,33	19,10
450 x 850	880,80	900,86	880,80	900,86	19,10	650 x 700	913,67	933,73	913,67	933,73	19,83
450 x 900	899,47	919,53	899,47	919,53	19,83	650 x 750	936,10	956,16	936,10	956,16	20,55
450 x 950	918,18	938,24	918,18	938,24	20,55	650 x 800	958,56	978,62	958,56	978,62	21,29
450 x 1000	936,91	956,97	936,91	956,97	21,29	650 x 850	981,06	1001,12	981,06	1001,12	22,02
450 x 1050	955,67	975,73	955,67	975,73	22,02	650 x 900	1003,60	1023,66	1003,60	1023,66	22,76
450 x 1100	974,47	994,53	974,47	994,53	22,76	650 x 950	1033,25	1053,31	1033,25	1053,31	23,50
500 x 400	734,41	754,47	734,41	754,47	13,45	650 x 1000	1055,86	1075,92	1055,86	1075,92	24,25
500 x 450	753,79	773,85	753,79	773,85	14,16	650 x 1050	1078,50	1098,56	1078,50	1098,56	25,00
500 x 500	773,20	793,26	773,20	793,26	14,85	650 x 1100	1101,17	1121,23	1101,17	1121,23	25,75
500 x 550	792,64	812,70	792,64	812,70	15,55	700 x 400	791,36	811,42	791,36	811,42	16,25
500 x 600	812,11	832,17	812,11	832,17	16,25	700 x 450	814,34	834,40	814,34	834,40	16,96
500 x 650	831,62	851,68	831,62	851,68	16,96	700 x 500	837,34	857,40	837,34	857,40	17,67
500 x 700	851,15	871,21	851,15	871,21	17,67	700 x 550	860,38	880,44	860,38	880,44	18,39
500 x 750	870,73	890,79	870,73	890,79	18,39	700 x 600	883,45	903,51	883,45	903,51	19,10
500 x 800	890,33	910,39	890,33	910,39	19,10	700 x 650	906,56	926,62	906,56	926,62	19,83
500 x 850	909,97	930,03	909,97	930,03	19,83	700 x 700	929,70	949,76	929,70	949,76	20,55
500 x 900	929,63	949,69	929,63	949,69	20,55	700 x 750	952,87	972,93	952,87	972,93	21,29
500 x 950	949,33	969,39	949,33	969,39	21,29	700 x 800	976,08	996,14	976,08	996,14	22,02
500 x 1000	969,06	989,12	969,06	989,12	22,02	700 x 850	999,32	1019,38	999,32	1019,38	22,76
500 x 1050	988,82	1008,88	988,82	1008,88	22,76	700 x 900	1029,69	1049,75	1029,69	1049,75	23,50
500 x 1100	1008,62	1028,68	1008,62	1028,68	23,50	700 x 950	1053,00	1073,06	1053,00	1073,06	24,25
550 x 400	756,67	776,73	756,67	776,73	14,16	700 x 1000	1076,34	1096,40	1076,34	1096,40	25,00
550 x 450	777,41	797,47	777,41	797,47	14,85	700 x 1050	1099,73	1119,79	1099,73	1119,79	25,75
550 x 500	798,18	818,24	798,18	818,24	15,55	700 x 1100	1123,15	1143,21	1123,15	1143,21	26,51
550 x 550	818,99	839,05	818,99	839,05	16,25	750 x 400	802,93	822,99	802,93	822,99	16,96
550 x 600	839,83	859,89	839,83	859,89	16,96	750 x 450	826,65	846,71	826,65	846,71	17,67
550 x 650	860,71	880,77	860,71	880,77	17,67	750 x 500	850,39	870,45	850,39	870,45	18,39
550 x 700	881,61	901,67	881,61	901,67	18,39	750 x 550	874,17	894,23	874,17	894,23	19,10
550 x 750	902,56	922,62	902,56	922,62	19,10	750 x 600	898,00	918,06	898,00	918,06	19,83
550 x 800	923,53	943,59	923,53	943,59	19,83	750 x 650	921,84	941,90	921,84	941,90	20,55
550 x 850	944,54	964,60	944,54	964,60	20,55	750 x 700	945,73	965,79	945,73	965,79	21,29
550 x 900	965,59	985,65	965,59	985,65	21,29	750 x 750	969,65	989,71	969,65	989,71	22,02
550 x 950	986,68	1006,74	986,68	1006,74	22,02	750 x 800	1000,68	1020,74	1000,68	1020,74	22,76

T24E, T48E: Accionamiento electromagnético por emisión de corriente.



€/ Unidad

### COMPUERTA DE EVACUACIÓN DE HUMOS CEVH 2P

L x H mm	+ T24E	+ T24E + PF & FC	+ T48E	+ T48E + PF & FC	MARCO MONTAJE	L x H mm	+ T24E	+ T24E + PF & FC	+ T48E	+ T48E + PF & FC	MARCO MONTAJE
750 x 850	1024,67	1044,73	1024,67	1044,73	23,50	950 x 650	990,12	1010,18	990,12	1010,18	23,50
750 x 900	1048,70	1068,76	1048,70	1068,76	24,25	950 x 700	1016,98	1037,04	1016,98	1037,04	24,25
750 x 950	1072,76	1092,82	1072,76	1092,82	25,00	950 x 750	1043,87	1063,93	1043,87	1063,93	25,00
750 x 1000	1096,84	1116,90	1096,84	1116,90	25,75	950 x 800	1070,80	1090,86	1070,80	1090,86	25,75
750 x 1050	1120,97	1141,03	1120,97	1141,03	26,51	950 x 850	1097,78	1117,84	1097,78	1117,84	26,51
750 x 1100	1145,14	1165,20	1145,14	1165,20	27,27	950 x 900	1124,77	1144,83	1124,77	1144,83	27,27
800 x 400	814,50	834,56	814,50	834,56	17,67	950 x 950	1151,81	1171,87	1151,81	1171,87	28,04
800 x 450	838,96	859,02	838,96	859,02	18,39	950 x 1000	1178,87	1198,93	1178,87	1198,93	28,80
800 x 500	863,45	883,51	863,45	883,51	19,10	950 x 1050	1205,97	1226,03	1205,97	1226,03	29,57
800 x 550	887,98	908,04	887,98	908,04	19,83	950 x 1100	1233,11	1253,17	1233,11	1253,17	30,35
800 x 600	912,55	932,61	912,55	932,61	20,55	1000 x 400	860,83	880,89	860,83	880,89	20,55
800 x 650	937,14	957,20	937,14	957,20	21,29	1000 x 450	888,26	908,32	888,26	908,32	21,29
800 x 700	961,76	981,82	961,76	981,82	22,02	1000 x 500	915,73	935,79	915,73	935,79	22,02
800 x 750	993,52	1013,58	993,52	1013,58	22,76	1000 x 550	943,24	963,30	943,24	963,30	22,76
800 x 800	1018,21	1038,27	1018,21	1038,27	23,50	1000 x 600	977,86	997,92	977,86	997,92	23,50
800 x 850	1042,94	1063,00	1042,94	1063,00	24,25	1000 x 650	1005,42	1025,48	1005,42	1025,48	24,25
800 x 900	1067,71	1087,77	1067,71	1087,77	25,00	1000 x 700	1033,03	1053,09	1033,03	1053,09	25,00
800 x 950	1092,51	1112,57	1092,51	1112,57	25,75	1000 x 750	1060,67	1080,73	1060,67	1080,73	25,75
800 x 1000	1117,35	1137,41	1117,35	1137,41	26,51	1000 x 800	1088,35	1108,41	1088,35	1108,41	26,51
800 x 1050	1142,22	1162,28	1142,22	1162,28	27,27	1000 x 850	1116,06	1136,12	1116,06	1136,12	27,27
800 x 1100	1167,12	1187,18	1167,12	1187,18	28,04	1000 x 900	1143,80	1163,86	1143,80	1163,86	28,04
850 x 400	826,08	846,14	826,08	846,14	18,39	1000 x 950	1171,58	1191,64	1171,58	1191,64	28,80
850 x 450	851,28	871,34	851,28	871,34	19,10	1000 x 1000	1199,39	1219,45	1199,39	1219,45	29,57
850 x 500	876,52	896,58	876,52	896,58	19,83	1000 x 1050	1227,24	1247,30	1227,24	1247,30	30,35
850 x 550	901,79	921,85	901,79	921,85	20,55	1000 x 1100	1255,11	1275,17	1255,11	1275,17	31,13
850 x 600	927,10	947,16	927,10	947,16	21,29	1050 x 400	872,42	892,48	872,42	892,48	21,29
850 x 650	952,43	972,49	952,43	972,49	22,02	1050 x 450	900,60	920,66	900,60	920,66	22,02
850 x 700	977,80	997,86	977,80	997,86	22,76	1050 x 500	928,81	948,87	928,81	948,87	22,76
850 x 750	1010,30	1030,36	1010,30	1030,36	23,50	1050 x 550	957,05	977,11	957,05	977,11	23,50
850 x 800	1035,74	1055,80	1035,74	1055,80	24,25	1050 x 600	992,42	1012,48	992,42	1012,48	24,25
850 x 850	1061,22	1081,28	1061,22	1081,28	25,00	1050 x 650	1020,74	1040,80	1020,74	1040,80	25,00
850 x 900	1086,73	1106,79	1086,73	1106,79	25,75	1050 x 700	1049,09	1069,15	1049,09	1069,15	25,75
850 x 950	1112,27	1132,33	1112,27	1132,33	26,51	1050 x 750	1077,47	1097,53	1077,47	1097,53	26,51
850 x 1000	1137,85	1157,91	1137,85	1157,91	27,27	1050 x 800	1105,88	1125,94	1105,88	1125,94	27,27
850 x 1050	1163,47	1183,53	1163,47	1183,53	28,04	1050 x 850	1134,35	1154,41	1134,35	1154,41	28,04
850 x 1100	1189,12	1209,18	1189,12	1209,18	28,80	1050 x 900	1162,82	1182,88	1162,82	1182,88	28,80
900 x 400	837,67	857,73	837,67	857,73	19,10	1050 x 950	1191,36	1211,42	1191,36	1211,42	29,57
900 x 450	863,61	883,67	863,61	883,67	19,83	1050 x 1000	1219,91	1239,97	1219,91	1239,97	30,35
900 x 500	889,59	909,65	889,59	909,65	20,55	1050 x 1050	1248,49	1268,55	1248,49	1268,55	31,13
900 x 550	915,60	935,66	915,60	935,66	21,29	1050 x 1100	1277,12	1297,18	1277,12	1297,18	31,92
900 x 600	941,65	961,71	941,65	961,71	22,02	1100 x 400	884,02	904,08	884,02	904,08	22,02
900 x 650	967,73	987,79	967,73	987,79	22,76	1100 x 450	912,94	933,00	912,94	933,00	22,76
900 x 700	1000,94	1021,00	1000,94	1021,00	23,50	1100 x 500	941,89	961,95	941,89	961,95	23,50
900 x 750	1027,09	1047,15	1027,09	1047,15	24,25	1100 x 550	977,97	998,03	977,97	998,03	24,25
900 x 800	1053,27	1073,33	1053,27	1073,33	25,00	1100 x 600	1006,99	1027,05	1006,99	1027,05	25,00
900 x 850	1079,49	1099,55	1079,49	1099,55	25,75	1100 x 650	1036,05	1056,11	1036,05	1056,11	25,75
900 x 900	1105,75	1125,81	1105,75	1125,81	26,51	1100 x 700	1065,14	1085,20	1065,14	1085,20	26,51
900 x 950	1132,03	1152,09	1132,03	1152,09	27,27	1100 x 750	1094,27	1114,33	1094,27	1114,33	27,27
900 x 1000	1158,36	1178,42	1158,36	1178,42	28,04	1100 x 800	1123,43	1143,49	1123,43	1143,49	28,04
900 x 1050	1184,72	1204,78	1184,72	1204,78	28,80	1100 x 850	1152,63	1172,69	1152,63	1172,69	28,80
900 x 1100	1211,11	1231,17	1211,11	1231,17	29,57	1100 x 900	1181,86	1201,92	1181,86	1201,92	29,57
950 x 400	849,24	869,30	849,24	869,30	19,83	1100 x 950	1211,13	1231,19	1211,13	1231,19	30,35
950 x 450	875,93	895,99	875,93	895,99	20,55	1100 x 1000	1240,43	1260,49	1240,43	1260,49	31,13
950 x 500	902,66	922,72	902,66	922,72	21,29	1100 x 1050	1269,76	1289,82	1269,76	1289,82	31,92
950 x 550	929,41	949,47	929,41	949,47	22,02	1100 x 1100	1299,13	1319,19	1299,13	1319,19	32,71

Protección Contra Incendios

T24E, T48E: Accionamiento electromagnético por emisión de corriente.



### Compuerta de evacuación de humos, CEVH-1P

#### Descripción del producto

Compuerta de evacuación de humos con abatimiento de una lama (1P), destinada al aire nuevo y evacuación de humo en edificios que reciben público y en edificios de gran altura, homologada según la Norma EN 1366-10. Diseñada según las especificaciones de la Norma EN 12101-8.

Compuesta por una estructura en material refractario en el exterior y chapa de acero en el interior y compuesta por una lama batiente en material refractario. Instalación en conducto de evacuación vertical, con ayuda opcional de marco metálico de montaje previamente atornillado al conducto.

En la parte frontal, vista desde el local puede incorporar una placa decorativa de material refractario (CEVH-1P + DECO), y/o una rejilla de protección y decorativa, modelo RPK, específica para la evacuación de humo, fabricada con perfiles de aluminio anodizado. Certificado de ensayo estándar UNE-EN-1366-10. Clasificado según la norma EN 13501-4: EI 120 (ved i↔o) S 1500 AA multi.

Las compuertas de evacuación de humos modelo CEVH-1P poseen el marcado CE nº 0370-CPR-3051 de conformidad al Reglamento Europeo de Productos de Construcción RPC-305, según norma EN12101-8.

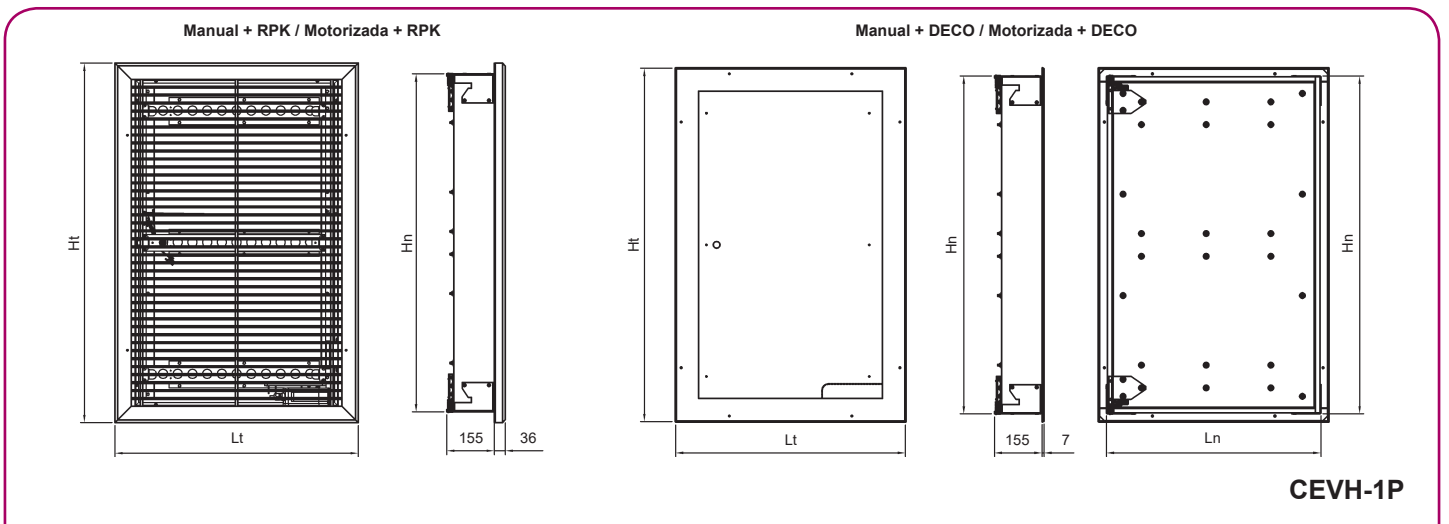


CEVH-1P



CEVH-1P + RPK

#### Dimensiones genéricas



#### SIMBOLOGÍA

- P = Profundidad de la aleta.
- Lt = Longitud total exterior.
- Ht = Altura total exterior.
- Lh = Longitud interior conducto.
- Hh = Altura interior conducto.
- Ln = Longitud nominal compuerta.
- Hn = Altura nominal compuerta.

#### €/ Unidad

PC+FC	20,06
DPC+DFC	40,12
Suplemento CEVH S/Norma NF con interruptor PC+FC	169,05
Suplemento CEVH S/Norma NF con interruptor DPC+DFC	227,66
Suplemento CEVH-1P S/Norma NF con interruptor PC+FC	75,17
Suplemento CEVH-1P rearme motorizado	480,99

€/ Unidad

COMPUERTA DE EVACUACIÓN DE HUMOS CEVH-1P											
L x H mm	CEVH-1P + T24E D.C	CEVH-1P + T48E D.C.	CEVH-1P + T24E + T48E + T220E A.C.	DECO	RPK	RPK-1A	RPK-2A	RPK-X	RPK-P	RPK-S	MARCO DE MONTAJE
300 x 385	533,99	556,35	592,46	25,63	90,52	98,18	107,82	116,09	94,14	93,60	10,31
300 x 400	539,19	561,56	597,67	26,42	92,57	100,25	110,04	118,82	96,35	95,71	10,72
300 x 450	551,13	573,51	609,61	28,35	96,66	104,41	114,36	123,92	100,64	102,36	11,39
300 x 500	563,13	585,50	621,60	30,28	101,95	109,75	120,03	130,75	106,25	107,89	12,07
300 x 550	575,17	597,54	633,65	32,21	107,25	115,12	125,70	139,95	111,88	114,56	12,76
300 x 600	587,28	609,64	645,74	34,14	112,57	120,50	131,37	146,81	117,53	121,25	13,44
300 x 650	607,73	630,10	666,21	36,08	135,59	148,97	160,15	172,47	140,87	149,86	14,14
300 x 700	619,94	642,31	678,41	38,02	141,17	154,61	166,11	179,61	146,79	155,74	14,84
300 x 750	648,04	670,41	706,51	39,96	146,77	160,28	172,07	186,75	152,70	162,78	15,54
300 x 800	668,17	690,54	726,65	41,92	152,37	165,94	178,05	193,92	158,64	169,82	16,24
300 x 850	680,57	702,95	739,05	43,87	169,70	183,32	195,82	212,83	176,37	188,58	16,94
300 x 900	693,05	715,41	751,53	45,82	176,00	189,68	202,48	220,67	183,00	196,31	17,66
300 x 950	705,59	727,95	764,07	47,78	182,31	196,06	209,16	230,13	189,64	202,92	18,38
300 x 1000	718,21	740,57	776,68	49,74	188,64	202,45	215,85	238,02	196,29	210,68	19,09
300 x 1050	730,90	753,26	789,37	51,70	194,97	208,84	222,56	245,91	202,95	218,46	19,82
300 x 1100	743,67	766,03	802,14	53,66	200,15	214,07	227,97	252,11	208,33	226,24	20,54
350 x 385	547,14	569,50	605,61	28,06	94,59	102,26	111,91	121,32	98,25	98,52	10,97
350 x 400	552,53	574,89	611,00	28,94	96,83	104,51	114,31	124,29	100,64	100,80	11,40
350 x 450	564,97	587,34	623,45	31,15	101,14	108,89	118,85	129,67	105,15	108,00	12,08
350 x 500	577,48	599,84	635,95	33,37	106,81	114,62	124,90	137,00	111,15	113,91	12,76
350 x 550	590,02	612,40	648,50	35,60	112,50	120,37	130,95	146,72	117,16	121,13	13,45
350 x 600	602,63	625,00	661,11	37,81	118,20	126,13	137,01	154,09	123,19	128,37	14,14
350 x 650	624,54	646,91	683,02	40,04	141,60	154,99	166,18	180,25	146,92	157,88	14,85
350 x 700	637,27	659,65	695,75	42,27	147,57	161,01	172,52	187,88	153,21	164,16	15,55
350 x 750	665,89	688,26	724,37	44,50	153,55	167,06	178,86	195,54	159,52	171,73	16,25
350 x 800	686,54	708,91	745,02	46,74	159,54	173,10	185,23	203,21	165,84	179,31	16,95
350 x 850	699,47	721,83	757,94	48,98	177,34	190,97	203,47	222,71	184,04	198,71	17,67
350 x 900	712,46	734,83	770,94	51,22	184,02	197,71	210,51	231,06	191,06	206,99	18,38
350 x 950	725,53	747,90	784,01	53,47	190,72	204,46	217,58	241,03	198,08	213,99	19,10
350 x 1000	738,68	761,05	797,15	55,72	197,43	211,24	224,66	249,42	205,11	222,29	19,83
350 x 1050	751,91	774,27	810,37	57,97	204,15	218,02	231,74	257,82	212,16	230,60	20,55
350 x 1100	765,21	787,58	823,69	60,22	209,55	223,46	237,37	264,29	217,74	238,93	21,29
400 x 385	560,35	582,71	618,83	30,47	98,68	106,34	120,44	130,75	106,80	103,44	11,63
400 x 400	565,92	588,29	624,39	31,44	101,10	108,78	123,11	134,05	109,47	105,91	12,08
400 x 450	578,87	601,24	637,35	33,95	105,64	113,38	128,20	140,02	114,51	113,65	12,77
400 x 500	591,88	614,25	650,35	36,46	111,70	119,49	134,93	148,17	121,20	119,95	13,45
400 x 550	604,94	627,31	663,42	38,98	117,76	125,62	141,68	158,71	127,92	127,72	14,16
400 x 600	618,06	640,43	676,53	41,49	123,84	131,77	148,44	166,88	134,63	135,50	14,85
400 x 650	641,42	663,79	699,90	44,00	147,62	161,01	183,83	200,33	164,59	165,93	15,55
400 x 700	654,66	677,03	713,14	46,52	153,98	167,42	191,00	208,92	171,71	172,58	16,25
400 x 750	683,82	706,19	742,30	49,04	160,34	173,85	198,17	217,52	178,84	180,70	16,96
400 x 800	705,00	727,36	763,48	51,56	166,72	180,28	205,35	226,15	186,00	188,83	17,67
400 x 850	718,45	740,82	776,93	54,09	184,99	198,62	224,51	246,69	205,10	208,85	18,39
400 x 900	731,97	754,35	790,45	56,61	192,05	205,74	232,39	256,01	212,95	217,68	19,10
400 x 950	745,57	767,93	804,04	59,12	199,14	212,88	240,28	266,91	220,79	225,06	19,83
400 x 1000	759,24	781,60	817,70	61,65	206,23	220,04	248,18	276,26	228,66	233,92	20,55
400 x 1050	772,98	795,34	831,45	64,17	213,34	227,20	256,09	285,61	236,53	242,77	21,29
400 x 1100	786,80	809,17	845,28	66,70	218,95	232,87	262,38	292,82	242,78	251,65	22,02
450 x 385	573,44	595,81	631,92	32,90	107,22	114,88	124,56	136,00	110,94	112,82	12,29
450 x 400	579,37	601,73	637,84	33,95	109,91	117,59	127,41	139,55	113,78	115,55	12,77
450 x 450	592,64	615,01	651,12	36,75	114,98	122,71	132,71	145,80	119,04	124,15	13,45
450 x 500	606,16	628,53	664,64	39,55	121,73	129,53	139,83	154,45	126,13	131,14	14,16
450 x 550	619,74	642,10	678,21	42,36	128,50	136,35	146,96	165,49	133,22	139,77	14,85
450 x 600	633,37	655,74	691,84	45,17	135,27	143,19	154,11	174,18	140,32	148,40	15,55
450 x 650	658,18	680,55	716,65	47,96	165,28	178,67	189,88	208,13	170,66	184,19	16,25
450 x 700	671,96	694,33	730,43	50,78	172,46	185,90	197,43	217,23	178,16	191,67	16,96
450 x 750	701,63	724,00	760,11	53,59	179,64	193,15	204,99	226,33	185,68	200,78	17,67
450 x 800	723,33	745,70	781,81	56,40	186,85	200,42	212,55	235,46	193,22	209,90	18,39
450 x 850	737,33	759,69	795,80	59,22	206,03	219,66	232,18	256,60	212,80	231,00	19,10
450 x 900	751,38	773,76	809,86	62,03	213,93	227,62	240,45	266,42	221,02	240,81	19,83
450 x 950	765,53	787,89	824,00	64,85	221,84	235,58	248,72	277,84	229,25	249,03	20,55
450 x 1000	779,74	802,10	838,21	67,66	229,76	243,56	257,00	287,69	237,51	258,86	21,29
450 x 1050	794,04	816,40	852,51	70,47	237,69	251,55	265,30	297,54	245,77	268,70	22,02
450 x 1100	808,41	830,79	866,89	73,28	243,96	257,88	271,81	305,02	252,23	278,57	22,76
500 x 385	586,59	608,95	645,06	35,32	111,33	119,00	128,68	141,27	115,09	117,76	12,95
500 x 400	592,86	615,23	651,34	36,46	114,21	121,89	131,71	145,07	118,11	120,68	13,45
500 x 450	606,83	629,20	665,31	39,55	119,49	127,23	137,23	151,60	123,59	129,82	14,16
500 x 500	620,87	643,23	679,34	42,64	126,63	134,43	144,74	160,75	131,05	137,21	14,85
500 x 550	634,95	657,32	693,42	45,75	133,77	141,63	152,25	172,29	138,53	146,37	15,55
500 x 600	649,09	671,45	707,57	48,84	140,94	148,86	159,78	181,49	146,02	155,56	16,25
500 x 650	675,38	697,75	733,86	51,94	171,33	184,71	195,95	215,94	176,74	192,25	16,96
500 x 700	689,68	712,04	748,16	55,04	178,90	192,34	203,87	225,54	184,63	200,12	17,67

## Serie SED

€/ Unidad

COMPUERTA DE EVACUACIÓN DE HUMOS CEVH-1P											
L x H mm	CEVH-1P + T24E D.C	CEVH-1P + T48E D.C.	CEVH-1P + T24E + T48E + T220E A.C.	DECO	RPK	RPK-1A	RPK-2A	RPK-X	RPK-P	RPK-S	MARCO DE MONTAJE
500 x 750	719,88	742,24	778,34	58,15	186,47	199,97	211,82	235,16	192,54	209,78	18,39
500 x 800	742,10	764,46	800,58	61,25	194,05	207,61	219,77	244,79	200,45	219,43	19,10
500 x 850	756,63	778,99	815,09	64,36	213,72	227,34	239,86	266,53	220,51	241,17	19,83
500 x 900	771,22	793,59	829,70	67,46	221,99	235,67	248,51	276,84	229,11	251,53	20,55
500 x 950	786,00	808,38	844,48	70,57	230,28	244,02	257,17	288,77	237,74	260,13	21,29
500 x 1000	802,98	825,34	861,46	73,69	238,59	252,40	265,84	299,12	246,36	270,51	22,02
500 x 1050	818,35	840,73	876,83	76,79	246,91	260,77	274,53	309,49	255,01	280,89	22,76
500 x 1100	833,29	855,65	891,76	79,89	253,39	267,32	281,26	317,25	261,69	291,31	23,50
550 x 385	599,78	622,14	658,25	37,75	115,47	123,13	132,82	146,56	119,25	122,74	13,62
550 x 400	606,41	628,79	664,89	38,98	118,52	126,19	136,04	150,59	122,45	125,83	14,16
550 x 450	620,90	643,27	679,38	42,36	124,02	131,76	141,77	157,40	128,15	135,52	14,85
550 x 500	635,45	657,81	693,93	45,75	131,54	139,34	149,66	167,06	135,99	143,29	15,55
550 x 550	650,04	672,41	708,52	49,13	139,08	146,93	157,56	179,11	143,86	153,00	16,25
550 x 600	664,73	687,09	723,20	52,52	146,61	154,54	165,48	188,81	151,73	162,72	16,96
550 x 650	692,47	714,84	750,94	55,91	177,39	190,78	202,02	223,77	182,84	200,33	17,67
550 x 700	707,29	729,66	765,77	59,30	185,34	198,78	210,34	233,87	191,11	208,58	18,39
550 x 750	738,01	760,38	796,48	62,70	193,30	206,80	218,65	244,00	199,40	218,78	19,10
550 x 800	760,76	783,13	819,24	66,09	201,27	214,83	226,99	254,13	207,69	228,99	19,83
550 x 850	775,82	798,19	834,30	69,49	221,41	235,03	247,57	276,46	228,22	251,35	20,55
550 x 900	790,95	813,33	849,43	72,90	230,07	243,75	256,60	287,29	237,22	262,26	21,29
550 x 950	806,29	828,66	864,76	76,30	238,75	252,48	265,64	299,71	246,22	271,25	22,02
550 x 1000	823,81	846,17	882,28	79,70	247,42	261,23	274,69	310,58	255,24	282,17	22,76
550 x 1050	836,93	859,29	895,41	83,10	256,13	270,00	283,76	321,44	264,26	293,11	23,50
550 x 1100	852,41	874,78	910,89	86,51	262,83	276,76	290,70	329,48	271,16	304,05	24,25
600 x 385	613,01	635,38	671,49	40,17	119,61	127,27	136,97	151,86	123,42	127,72	14,29
600 x 400	620,04	642,41	678,51	41,49	122,83	130,52	140,37	156,13	126,81	130,99	14,85
600 x 450	635,40	657,77	693,87	45,17	128,56	136,30	146,33	163,22	132,72	141,21	15,55
600 x 500	650,45	672,81	708,93	48,84	136,46	144,27	154,59	173,39	140,95	149,38	16,25
600 x 550	665,58	687,96	724,06	52,52	144,39	152,24	162,88	185,94	149,19	159,63	16,96
600 x 600	680,78	703,16	739,26	56,21	152,31	160,23	171,17	196,14	157,46	169,90	17,67
600 x 650	709,99	732,35	768,47	59,88	183,47	196,85	208,11	231,60	188,94	208,42	18,39
600 x 700	725,34	747,71	783,82	63,57	191,80	205,24	216,80	242,21	197,60	217,06	19,10
600 x 750	756,59	778,96	815,06	67,26	200,14	213,65	225,51	252,85	206,26	227,79	19,83
600 x 800	779,88	802,24	838,36	70,94	208,50	222,07	234,24	263,49	214,96	238,55	20,55
600 x 850	795,47	817,84	853,95	74,63	229,11	242,73	255,28	286,41	235,96	261,56	21,29
600 x 900	811,14	833,52	869,62	78,32	238,15	251,84	264,70	297,74	245,33	272,99	22,02
600 x 950	827,02	849,40	885,50	82,01	247,22	260,95	274,12	310,67	254,72	282,37	22,76
600 x 1000	845,06	867,42	903,54	85,71	256,28	270,08	283,56	322,04	264,12	293,84	23,50
600 x 1050	858,73	881,10	917,21	89,41	265,37	279,23	293,01	333,41	273,53	305,32	24,25
600 x 1100	874,80	897,17	933,28	93,11	272,29	286,22	300,17	341,73	280,65	316,81	25,00
650 x 385	630,84	653,20	689,32	42,60	123,76	131,43	141,14	157,17	127,61	132,71	14,97
650 x 400	638,27	660,63	696,75	44,00	127,17	134,85	144,72	161,68	131,16	136,16	15,55
650 x 450	653,78	676,14	712,25	47,96	133,12	140,85	150,89	169,04	137,31	146,93	16,25
650 x 500	669,37	691,73	727,84	51,94	141,40	149,20	159,54	179,72	145,92	155,48	16,96
650 x 550	685,02	707,38	743,49	55,91	149,71	157,56	168,21	192,78	154,55	166,28	17,67
650 x 600	700,74	723,10	759,22	59,88	158,01	165,94	176,89	203,49	163,18	177,09	18,39
650 x 650	726,88	749,24	785,36	63,85	189,56	202,94	214,21	239,46	195,06	216,51	19,10
650 x 700	742,76	765,12	801,23	67,84	198,28	211,72	223,28	250,57	204,10	225,54	19,83
650 x 750	774,54	796,91	833,01	71,81	207,00	220,51	232,38	261,71	213,16	236,82	20,55
650 x 800	798,37	820,73	856,85	75,79	215,75	229,31	241,49	272,85	222,22	248,13	21,29
650 x 850	814,50	836,86	872,98	79,76	236,82	250,44	263,01	296,37	243,71	271,76	22,02
650 x 900	830,72	853,08	889,20	83,75	246,25	259,93	272,81	308,21	253,46	283,75	22,76
650 x 950	847,11	869,48	905,59	87,74	255,69	269,44	282,62	321,65	263,23	293,51	23,50
650 x 1000	865,73	888,10	924,21	91,73	265,15	278,95	292,44	333,51	273,01	305,53	24,25
650 x 1050	879,97	902,33	938,44	95,71	274,62	288,48	302,27	345,39	282,81	317,56	25,00
650 x 1100	896,59	918,96	955,07	99,70	281,76	295,69	309,65	354,00	290,15	329,59	25,75
700 x 385	644,18	666,56	702,66	45,03	127,93	135,59	145,31	162,48	131,80	137,71	15,64
700 x 400	652,01	674,37	710,49	46,52	131,53	139,21	149,07	167,24	135,54	141,35	16,25
700 x 450	668,06	690,43	726,54	50,78	137,68	145,42	155,47	174,89	141,91	152,66	16,96
700 x 500	684,16	706,53	742,64	55,04	146,35	154,15	164,50	186,06	150,90	161,59	17,67
700 x 550	700,34	722,70	758,81	59,30	155,04	162,90	173,55	199,64	159,91	172,94	18,39
700 x 600	716,59	738,95	775,06	63,57	163,73	171,65	182,62	210,84	168,93	184,30	19,10
700 x 650	744,20	766,56	802,67	67,84	195,66	209,04	220,32	247,32	201,19	224,62	19,83
700 x 700	760,60	782,97	819,08	72,09	204,76	218,20	229,78	258,95	210,62	234,05	20,55
700 x 750	792,93	815,29	851,40	76,37	213,87	227,38	239,26	270,58	220,06	245,88	21,29
700 x 800	817,30	839,66	875,78	80,64	223,00	236,56	248,75	282,23	229,51	257,72	22,02
700 x 850	833,98	856,34	892,45	84,91	244,55	258,17	270,74	306,34	251,46	281,99	22,76
700 x 900	850,71	873,08	909,19	89,19	254,36	268,04	280,93	318,69	261,60	294,52	23,50
700 x 950	867,69	890,05	926,16	93,46	264,19	277,93	291,12	332,63	271,75	304,66	24,25
700 x 1000	886,86	909,23	945,33	97,74	274,02	287,83	301,33	345,00	281,92	317,23	25,00
700 x 1050	901,66	924,02	960,13	102,02	283,88	297,74	311,54	357,39	292,11	329,79	25,75
700 x 1100	918,85	941,22	977,32	106,30	291,24	305,17	319,14	366,27	299,66	342,38	26,51



## Compuerta de evacuación de humos, SMLD

### Descripción del producto

Compuerta de evacuación de humos multiláminas, apropiada para aplicaciones de conductos con profundidad reducida, homologada según la Norma EN 1366-10.

Diseñada según las especificaciones de la Norma EN 12101-8.

Compuesta por una estructura en material refractario cubierta externamente por chapa de acero, dentro de la zona de paso compuesta por varias lamas en material refractario.

Aplicación: por medio de un marco de montaje encastrado en el muro o en el conducto.

Fachada frontal con rejilla de protección específica para la evacuación de humo, en aluminio anodizado.



SMLD

### Dimensiones

Longitud: 360, 530 y 700 mm.

Altura: de 200 mm a 1000 mm, en pasos de 50 mm.

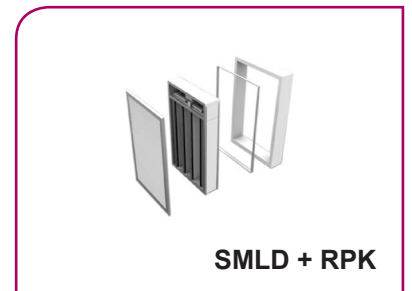
### Accionamiento

El mecanismo(s) irá colocado en una zona determinada en la parte superior de la compuerta protegido del paso del humo y temperatura.

Compuerta de evacuación de humo multiláminas, accionamiento electromagnético a 24/48V por emisión de corriente.

Posibilidad de incorporar contactos de posición con el fin de indicar la posición abierta y/o cerrada (opcional).

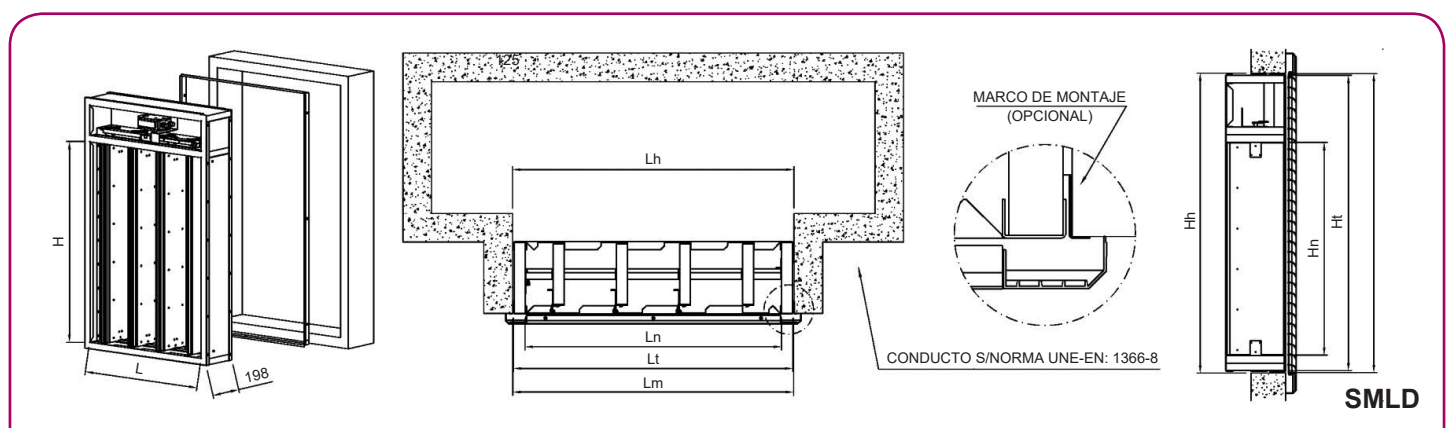
Opción accionamiento motor.



SMLD + RPK

La compuerta de evacuación de humos motorizada, modelo **SMLD**, puede asociarse al sistema **KOOLCOM** de KOOLAIR de gestión y monitorización de compuertas.

### Dimensiones genéricas





## Serie SED

€/ Unidad

### COMPUERTA DE EVACUACIÓN DE HUMOS SMLD

L x H mm	+ T24E	+ T24E + PF & FC	+ T48E	+ T48E + PF & FC	+ M24R	+ M24R + PF & FC	+ M230R	+ M230R + PF & FC	MARCO MONTAJE
360 x 200	773,45	791,80	773,45	791,80	1225,92	1244,27	1327,64	1345,99	11,28
360 x 250	795,63	813,98	795,63	813,98	1248,10	1266,45	1349,82	1368,17	11,86
360 x 300	821,46	839,81	821,46	839,81	1273,93	1292,28	1375,66	1394,01	12,45
360 x 350	848,04	866,39	848,04	866,39	1300,51	1318,86	1402,23	1420,58	13,04
360 x 400	872,38	890,73	872,38	890,73	1324,86	1343,21	1426,58	1444,93	13,64
360 x 450	902,91	921,26	902,91	921,26	1355,38	1373,73	1457,11	1475,46	14,23
360 x 500	931,44	949,79	931,44	949,79	1383,91	1402,26	1485,64	1503,99	14,84
360 x 550	960,80	979,15	960,80	979,15	1413,27	1431,62	1515,00	1533,35	15,44
360 x 600	991,05	1009,40	991,05	1009,40	1443,52	1461,87	1545,24	1563,59	16,04
360 x 650	1021,31	1039,66	1021,31	1039,66	1473,78	1492,13	1575,51	1593,86	16,65
360 x 700	1052,49	1070,84	1052,49	1070,84	1504,95	1523,30	1606,68	1625,03	17,26
360 x 750	1084,63	1102,98	1084,63	1102,98	1537,10	1555,45	1638,82	1657,17	17,88
360 x 800	1117,83	1136,18	1117,83	1136,18	1570,31	1588,66	1672,03	1690,38	18,49
360 x 850	1152,20	1170,55	1152,20	1170,55	1604,67	1623,02	1706,40	1724,75	19,10
360 x 900	1187,83	1206,18	1187,83	1206,18	1640,30	1658,65	1742,03	1760,38	19,73
360 x 950	1224,85	1243,20	1224,85	1243,20	1677,32	1695,67	1779,04	1797,39	20,36
360 x 1000	1263,38	1281,73	1263,38	1281,73	1715,85	1734,20	1817,58	1835,93	20,98
530 x 200	917,48	935,83	917,48	935,83	1369,96	1388,31	1471,68	1490,03	13,28
530 x 250	949,80	968,15	949,80	968,15	1402,27	1420,62	1503,99	1522,34	13,87
530 x 300	982,59	1000,94	982,59	1000,94	1435,06	1453,41	1536,78	1555,13	14,47
530 x 350	1016,16	1034,51	1016,16	1034,51	1468,63	1486,98	1570,35	1588,70	15,08
530 x 400	1050,29	1068,64	1050,29	1068,64	1502,77	1521,12	1604,50	1622,85	15,68
530 x 450	1085,17	1103,52	1085,17	1103,52	1537,64	1555,99	1639,37	1657,72	16,28
530 x 500	1120,85	1139,20	1120,85	1139,20	1573,32	1591,67	1675,05	1693,40	16,89
530 x 550	1157,40	1175,75	1157,40	1175,75	1609,88	1628,23	1711,60	1729,95	17,50
530 x 600	1194,91	1213,26	1194,91	1213,26	1647,38	1665,73	1749,10	1767,45	18,12
530 x 650	1232,45	1250,80	1232,45	1250,80	1684,92	1703,27	1786,64	1804,99	18,74
530 x 700	1270,93	1289,28	1270,93	1289,28	1723,40	1741,75	1825,13	1843,48	19,36
530 x 750	1310,47	1328,82	1310,47	1328,82	1762,94	1781,29	1864,66	1883,01	19,98
530 x 800	1351,13	1369,48	1351,13	1369,48	1803,60	1821,95	1905,32	1923,67	20,61
530 x 850	1393,01	1411,36	1393,01	1411,36	1845,48	1863,83	1947,20	1965,55	21,23
530 x 900	1436,22	1454,57	1436,22	1454,57	1888,69	1907,04	1990,43	2008,78	21,87
530 x 950	1480,91	1499,26	1480,91	1499,26	1933,38	1951,73	2035,10	2053,45	22,51
530 x 1000	1527,17	1545,52	1527,17	1545,52	1979,64	1997,99	2081,36	2099,71	23,14
700 x 200	1065,03	1083,38	1065,03	1083,38	1517,50	1535,85	1619,22	1637,57	15,32
700 x 250	1104,25	1122,60	1104,25	1122,60	1556,72	1575,07	1658,44	1676,79	15,92
700 x 300	1140,88	1159,23	1140,88	1159,23	1593,35	1611,70	1695,07	1713,42	16,53
700 x 350	1184,54	1202,89	1184,54	1202,89	1637,01	1655,36	1738,75	1757,10	17,14
700 x 400	1225,73	1244,08	1225,73	1244,08	1678,21	1696,56	1779,93	1798,28	17,75
700 x 450	1267,71	1286,06	1267,71	1286,06	1720,17	1738,52	1821,90	1840,25	18,37
700 x 500	1310,54	1328,89	1310,54	1328,89	1763,01	1781,36	1864,73	1883,08	18,98
700 x 550	1354,29	1372,64	1354,29	1372,64	1806,76	1825,11	1908,48	1926,83	19,61
700 x 600	1399,05	1417,40	1399,05	1417,40	1851,52	1869,87	1953,25	1971,60	20,23
700 x 650	1443,86	1462,21	1443,86	1462,21	1896,33	1914,68	1998,05	2016,40	20,86
700 x 700	1489,66	1508,01	1489,66	1508,01	1942,13	1960,48	2043,86	2062,21	21,49
700 x 750	1536,58	1554,93	1536,58	1554,93	1989,06	2007,41	2090,78	2109,13	22,12
700 x 800	1584,69	1603,04	1584,69	1603,04	2037,16	2055,51	2138,88	2157,23	22,76
700 x 850	1634,08	1652,43	1634,08	1652,43	2086,55	2104,90	2188,28	2206,63	23,39
700 x 900	1684,90	1703,25	1684,90	1703,25	2137,37	2155,72	2239,09	2257,44	24,04
700 x 950	1737,23	1755,58	1737,23	1755,58	2189,70	2208,05	2291,42	2309,77	24,69
700 x 1000	1791,24	1809,59	1791,24	1809,59	2243,71	2262,06	2345,43	2363,78	25,34

T24E, T48E: Accionamiento electromagnético por emisión de corriente.

M24R, M230R: Accionamiento motorizado.



## Compuerta de evacuación de humos

### Descripción del producto

Las compuertas de evacuación de humos rectangular, modelo **SCDC** de KOOLAIR compuesta por un único cuerpo de material refractario con bridas de chapa de acero en los extremos (opcional) para facilitar el montaje en conductos rectangulares y con una única lama de cierre de material refractario.

Compuerta tipo Tunel para instalación intercalada en conducto horizontal para aplicación en extracción y admisión, certificada según norma de ensayos EN 1366-10, clasificada según norma EN 13501-4; EI 120 (ved i↔o) S 1500 AA multi.

La compuerta de evacuación de humos modelo SCDC cuenta con el certificado de constancia de prestaciones 0370 - CPR – 2600, según el Reglamento UE (marcado CE).

Diseñada según las especificaciones de la Norma EN 12101-8..



### Accionamiento

Accionamiento y rearme automático mediante servomotor:

Las compuertas de extracción de humos modelo SCDC se accionan y se rearman mediante un servomotor con una tensión de alimentación de 24 V CA/CC (modelo BLE24) o 230 V CA (modelo BLE230). Estos motores integran interruptores principio y final de carrera para conocimiento de estado de compuerta.

Otras opciones de accionamiento:

Rearme manual, accionamiento mediante bobina eléctrica.

Opcional con interruptor final de carrera:

**Bobina eléctrica de impulsión a 24 v. c.c. - Bobina eléctrica de impulsión a 48 v. c.c.**

**Bobina eléctrica de impulsión a 24 v. c.a. - Bobina eléctrica de impulsión a 48 v. c.a.**

Rearme automático mediante servomotor BL24-48, con una tensión de alimentación de 24 ... 48 V CA/CC, accionamiento mediante bobinas eléctricas anteriormente citadas. Puede opcionalmente incorporar interruptor final de carrera.

La compuerta de evacuación de humos motorizada, modelo **SCDC**, puede asociarse al sistema **KOOLCOM** de KOOLAIR de gestión y monitorización de compuertas.

ACCESORIOS COMPUERTA DE EVACUACIÓN DE HUMOS SCDC	
	€/Unidad
PC/FC - Interruptor de principio y final de carrera	13,42
PC/FC - Doble interruptor de principio y final de carrera	26,84
PC/FC NF - Interruptores principio y final de carrera S/NORMA NF	62,39
DPC/DFC NF - Dobles interruptores principio y final de carrera S/NORMA NF	117,47
B IMP 24V CC - Bobina de impulsión, 24V CC	105,01
B IMP 24V CA - Bobina de impulsión, 24V CA	150,68
B IMP 48V CC - Bobina de impulsión, 48V CC	122,48
B IMP 48V CA - Bobina de impulsión, 48V CA	150,68
B IMP 220V - Bobina de impulsión, 220V	150,68
MR BL-24/48 - Rearme automático por BL-24/48	489,63
2CC - Con 2 cuellos de conexión rectangular	2,78
CCB - Con cuello de conexión rectangular y brida	11,71

### Dimensiones genéricas

NOMINAL	H	S1	S2
200	200	-	-
250	250	25	-
300	300	50	-
350	350	75	-
400	400	100	-
450	450	125	-
500	500	150	-
550	550	175	7
600	600	200	32
650	650	225	57
700	700	250	82
750	750	275	107
800	800	300	132

**SCDC**



### Compuerta de evacuación de humos

€/ Unidad

		COMPUERTA EVACUACIÓN DE HUMOS SDCD + BLE-24																				
		LONGITUD																				
		200	250	300	350	400	450	500	550	600	650	700	750	800	850	900	950	1000	1050	1100	1150	1200
ALtura	200	799,26	812,65	826,04	839,43	852,82	866,21	879,60	892,98	906,37	919,76	933,15	946,54	959,93	973,32	986,71	1000,10	1013,49	1026,87	1040,26	1053,65	1067,04
	250	812,68	826,84	841,00	855,15	869,31	883,47	897,63	911,78	925,94	940,10	954,26	968,41	982,57	996,73	1010,89	1025,04	1039,20	1053,36	1067,52	1081,67	1095,83
	300	826,10	841,03	855,95	870,88	885,80	900,73	915,66	930,58	945,51	960,43	975,36	990,29	1005,21	1020,14	1035,06	1049,99	1064,91	1079,84	1094,77	1109,69	1124,62
	350	839,52	855,21	870,91	886,60	902,30	917,99	933,69	949,38	965,07	980,77	996,46	1012,16	1027,85	1043,55	1059,24	1074,94	1090,63	1106,32	1122,02	1137,71	1153,41
	400	852,94	869,40	885,87	902,33	918,79	935,25	951,72	968,18	984,64	1001,10	1017,57	1034,03	1050,49	1066,96	1083,42	1099,88	1116,34	1132,81	1149,27	1165,73	1182,20
	450	866,36	883,59	900,82	918,05	935,28	952,52	969,75	986,98	1004,21	1021,44	1038,67	1055,90	1073,13	1090,37	1107,60	1124,83	1142,06	1159,29	1176,52	1193,75	1210,98
	500	879,93	897,93	915,93	933,93	951,92	969,92	987,92	1005,92	1023,92	1041,92	1059,92	1077,92	1095,92	1113,92	1131,92	1149,92	1167,92	1185,92	1203,92	1221,92	1239,92
	550	893,35	912,11	930,88	949,65	968,42	987,19	1005,95	1024,72	1043,49	1062,26	1081,03	1099,79	1118,56	1137,33	1156,10	1174,87	1193,63	1212,40	1231,17	1249,94	1268,71
	600	907,21	926,74	946,28	965,82	985,35	1004,89	1024,43	1043,96	1063,50	1083,04	1102,57	1122,11	1141,64	1161,18	1180,72	1200,25	1219,79	1239,33	1258,86	1278,40	1297,94
	650	920,63	940,93	961,24	981,54	1001,85	1022,15	1042,46	1062,76	1083,07	1103,37	1123,68	1143,98	1164,29	1184,59	1204,89	1225,20	1245,50	1265,81	1286,11	1306,42	1326,72
700	934,05	955,12	976,19	997,27	1018,34	1039,41	1060,49	1081,56	1102,63	1123,71	1144,78	1165,85	1186,93	1208,00	1229,07	1250,15	1271,22	1292,29	1313,37	1334,44	1355,51	
750	947,47	969,31	991,15	1012,99	1034,83	1056,68	1078,52	1100,36	1122,20	1144,04	1165,88	1187,73	1209,57	1231,41	1253,25	1275,09	1296,93	1318,78	1340,62	1362,46	1384,30	
800	960,89	983,50	1006,11	1028,72	1051,33	1073,94	1096,55	1119,16	1141,77	1164,38	1186,99	1209,60	1232,21	1254,82	1277,43	1300,04	1322,65	1345,26	1367,87	1390,48	1413,09	
		COMPUERTA EVACUACIÓN DE HUMOS SDCD + BLE-230																				
		LONGITUD																				
		200	250	300	350	400	450	500	550	600	650	700	750	800	850	900	950	1000	1050	1100	1150	1200
ALtura	200	896,49	909,88	923,26	936,65	950,04	963,43	976,82	990,21	1003,60	1016,99	1030,38	1043,77	1057,16	1070,54	1083,93	1097,32	1110,71	1124,10	1137,49	1150,88	1164,27
	250	909,91	924,06	938,22	952,38	966,54	980,69	994,85	1009,01	1023,17	1037,32	1051,48	1065,64	1079,80	1093,95	1108,11	1122,27	1136,43	1150,58	1164,74	1178,90	1193,06
	300	923,33	938,25	953,18	968,10	983,03	997,96	1012,88	1027,81	1042,73	1057,66	1072,59	1087,51	1102,44	1117,36	1132,29	1147,22	1162,14	1177,07	1191,99	1206,92	1221,84
	350	936,75	952,44	968,13	983,83	999,52	1015,22	1030,91	1046,61	1062,30	1078,00	1093,69	1109,38	1125,08	1140,77	1156,47	1172,16	1187,86	1203,55	1219,24	1234,94	1250,63
	400	950,17	966,63	983,09	999,55	1016,02	1032,48	1048,94	1065,41	1081,87	1098,33	1114,79	1131,26	1147,72	1164,18	1180,64	1197,11	1213,57	1230,03	1246,50	1262,96	1279,42
	450	963,59	980,82	998,05	1015,28	1032,51	1049,74	1066,97	1084,20	1101,44	1118,67	1135,90	1153,13	1170,36	1187,59	1204,82	1222,05	1239,28	1256,52	1273,75	1290,98	1308,21
	500	977,15	995,15	1013,15	1031,15	1049,15	1067,15	1085,15	1103,15	1121,15	1139,15	1157,15	1175,15	1193,15	1211,15	1229,15	1247,15	1265,15	1283,15	1301,15	1319,15	1337,14
	550	990,57	1009,34	1028,11	1046,88	1065,64	1084,41	1103,18	1121,95	1140,72	1159,48	1178,25	1197,02	1215,79	1234,56	1253,32	1272,09	1290,86	1309,63	1328,40	1347,17	1365,93
	600	1004,43	1023,97	1043,51	1063,04	1082,58	1102,12	1121,65	1141,19	1160,72	1180,26	1199,80	1219,33	1238,87	1258,41	1277,94	1297,48	1317,02	1336,55	1356,09	1375,63	1395,16
	650	1017,85	1038,16	1058,46	1078,77	1099,07	1119,38	1139,68	1159,99	1180,29	1200,60	1220,90	1241,21	1261,51	1281,82	1302,12	1322,43	1342,73	1363,04	1383,34	1403,65	1423,95
700	1031,27	1052,35	1073,42	1094,49	1115,57	1136,64	1157,71	1178,79	1199,86	1220,93	1242,01	1263,08	1284,15	1305,23	1326,30	1347,37	1368,45	1389,52	1410,59	1431,67	1452,74	
750	1044,69	1066,53	1088,38	1110,22	1132,06	1153,90	1175,74	1197,58	1219,43	1241,27	1263,11	1284,95	1306,79	1328,63	1350,48	1372,32	1394,16	1416,00	1437,84	1459,69	1481,53	
800	1058,11	1080,72	1103,33	1125,94	1148,55	1171,16	1193,77	1216,38	1238,99	1261,60	1284,21	1306,82	1329,43	1352,04	1374,65	1397,26	1419,87	1442,48	1465,09	1487,70	1510,32	
		COMPUERTA EVACUACIÓN DE HUMOS SDCD																				
		LONGITUD																				
		200	250	300	350	400	450	500	550	600	650	700	750	800	850	900	950	1000	1050	1100	1150	1200
ALtura	200	315,09	328,27	341,45	354,63	367,81	381,00	394,18	407,36	420,54	433,72	446,90	460,08	473,27	486,45	499,63	512,81	525,99	539,17	552,36	565,54	578,72
	250	328,30	342,23	356,16	370,09	384,02	397,95	411,88	425,81	439,74	453,66	467,59	481,52	495,45	509,38	523,31	537,24	551,17	565,10	579,03	592,96	606,89
	300	341,51	356,19	370,87	385,54	400,22	414,90	429,58	444,25	458,93	473,61	488,28	502,96	517,64	532,32	546,99	561,67	576,35	591,03	605,70	620,38	635,06
	350	354,72	370,15	385,57	401,00	416,42	431,85	447,27	462,70	478,12	493,55	508,98	524,40	539,83	555,25	570,68	586,10	601,53	616,95	632,38	647,80	663,23
	400	367,93	384,11	400,28	416,45	432,63	448,80	464,97	481,15	497,32	513,49	529,67	545,84	562,01	578,19	594,36	610,53	626,70	642,88	659,05	675,22	691,40
	450	381,15	398,07	414,99	431,91	448,83	465,75	482,67	499,59	516,51	533,44	550,36	567,28	584,20	601,12	618,04	634,96	651,88	668,80	685,73	702,65	719,57
	500	396,40	414,07	431,73	449,40	467,07	484,74	502,41	520,08	537,75	555,42	573,09	590,76	608,43	626,09	643,76	661,43	679,10	696,77	714,44	732,11	749,78
	550	409,61	428,03	446,44	464,86	483,28	501,69	520,11	538,53	556,94	575,36	593,78	612,19	630,61	649,03	667,45	685,86	704,28	722,70	741,11	759,53	777,95
	600	424,15	443,31	462,48	481,64	500,81	519,97	539,14	558,30	577,47	596,63	615,80	634,96	654,13	673,29	692,46	711,62	730,79	749,95	769,12	788,28	807,45
	650	437,36	457,27	477,19	497,10	517,01	536,92	556,84	576,75	596,66	616,58	636,49	656,40	676,31	696,23	716,14	736,05	755,97	775,88	795,79	815,70	835,62
700	450,57	471,23	491,89	512,55	533,22	553,88	574,54	595,20	615,86	636,52	657,18	677,84	698,50	719,16	739,82	760,48	781,14	801,80	822,47	843,13	863,79	
750	463,78	485,19	506,60	528,01	549,42	570,83	592,24	613,64	635,05	656,46	677,87	699,28	720,69	742,10	763,50	784,91	806,32	827,73	849,14	870,55	891,96	
800	476,99	499,15	521,31	543,46	565,62	587,78	609,93	632,09	654,25	676,40	698,56	720,72	742,87	765,03	787,19	809,34	831,50	853,66	875,81	897,97	920,13	



### Rejilla de protección, RPK

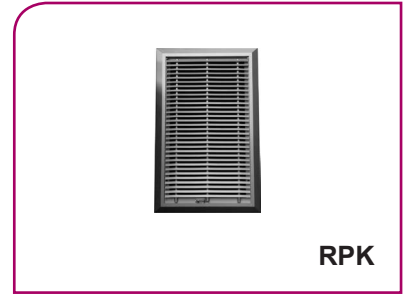
#### Descripción del producto

Rejilla de protección **RPK**, destinada a la evacuación de humos o a la protección de las compuertas **SMLD** y **CEVH**. Estética cuidada. Pérdida de carga reducida. Acabado estándar en aluminio anodizado natural. Para otros acabados, consultar.

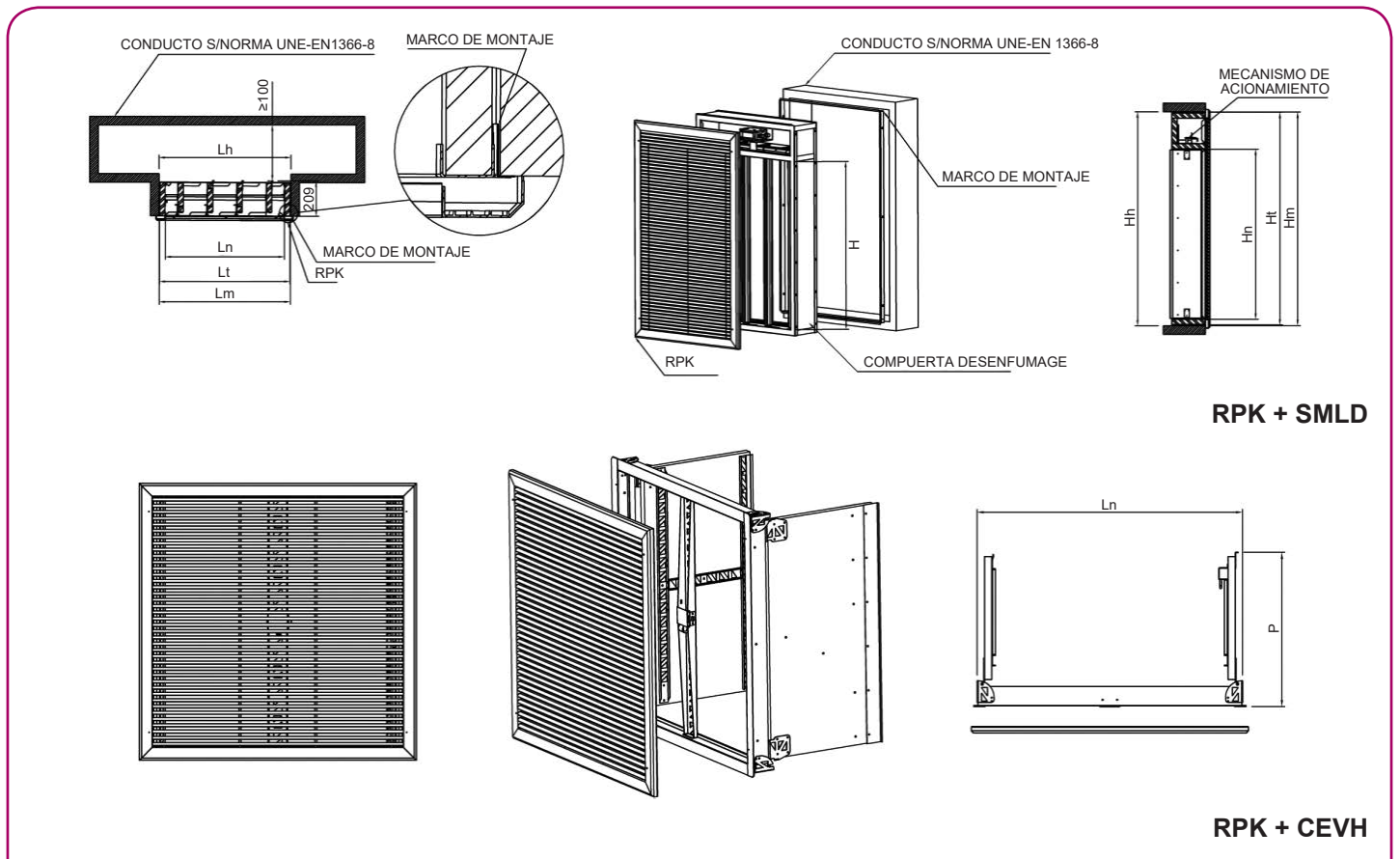
#### Modelos

- RPK.** Rejilla de protección con núcleo fijo y tornillos vistos.
- RPK-1A.** Rejilla de protección con núcleo desmontable y tornillos vistos.
- RPK-2A.** Rejilla de protección con núcleo desmontable y tornillos ocultos.
- RPK-S.** Rejilla de protección con núcleo fijo y tornillos vistos.
- RPK-P.** Rejilla de protección con núcleo fijo y tornillos cultos.
- RPK-X.** Rejilla de protección con núcleo abatible y tornillos cultos.

Posibilidad con tornillos de seguridad **(-SG)**.



#### Dimensiones genéricas







## Serie SED

€/ Unidad

REJILLA DE PROTECCIÓN		
L x H mm	RPK fija CEVH	RPK desmontable CEVH
400 x 400	95,83	103,29
400 x 450	101,54	109,05
400 x 500	107,24	114,84
400 x 550	111,63	119,27
400 x 600	117,37	125,07
400 x 650	141,11	154,00
400 x 700	147,13	160,09
400 x 750	153,16	166,18
400 x 800	159,21	172,29
400 x 850	165,27	178,41
400 x 900	183,97	197,18
400 x 950	190,75	204,01
400 x 1000	197,53	210,86
400 x 1050	204,33	217,73
400 x 1100	211,15	224,61
450 x 400	99,87	107,33
450 x 450	105,96	113,47
450 x 500	112,05	119,63
450 x 550	116,65	124,29
450 x 600	122,77	130,47
450 x 650	146,89	159,78
450 x 700	153,30	166,24
450 x 750	159,70	172,73
450 x 800	166,14	179,22
450 x 850	172,58	185,72
450 x 900	191,75	204,96
450 x 950	198,90	212,17
450 x 1000	206,08	219,41
450 x 1050	213,25	226,65
450 x 1100	220,45	233,91
500 x 400	108,49	115,95
500 x 450	115,29	122,80
500 x 500	122,09	129,67
500 x 550	127,22	134,87
500 x 600	134,05	141,76
500 x 650	164,43	177,33
500 x 700	171,68	184,64
500 x 750	178,93	191,96
500 x 800	186,21	199,29
500 x 850	193,49	206,63
500 x 900	213,59	226,81
500 x 950	221,59	234,86
500 x 1000	229,60	242,94
500 x 1050	237,64	251,02
500 x 1100	245,67	259,13
550 x 400	112,56	120,03
550 x 450	119,73	127,26
550 x 500	126,92	134,50
550 x 550	132,27	139,92
550 x 600	139,48	147,18
550 x 650	170,24	183,13
550 x 700	177,87	190,82
550 x 750	185,50	198,53
550 x 800	193,15	206,24
550 x 850	200,82	213,97
550 x 900	221,41	234,61
550 x 950	229,78	243,05

€/ Unidad

REJILLA DE PROTECCIÓN		
L x H mm	RPK fija CEVH	RPK desmontable CEVH
550 x 1000	238,17	251,51
550 x 1050	246,58	259,98
550 x 1100	255,01	268,46
600 x 400	116,65	124,10
600 x 450	124,20	131,71
600 x 500	131,76	139,34
600 x 550	137,33	144,98
600 x 600	144,92	152,63
600 x 650	176,07	188,96
600 x 700	184,07	197,02
600 x 750	192,09	205,11
600 x 800	200,12	213,20
600 x 850	208,16	221,31
600 x 900	229,22	242,43
600 x 950	237,99	251,25
600 x 1000	246,76	260,09
600 x 1050	255,55	268,93
600 x 1100	264,35	277,80
650 x 400	120,74	128,19
650 x 450	128,66	136,19
650 x 500	136,61	144,19
650 x 550	142,40	150,05
650 x 600	150,38	158,08
650 x 650	181,90	194,80
650 x 700	190,29	203,25
650 x 750	198,68	211,71
650 x 800	207,10	220,18
650 x 850	215,53	228,67
650 x 900	237,06	250,26
650 x 950	246,20	259,46
650 x 1000	255,35	268,68
650 x 1050	264,52	277,91
650 x 1100	273,69	287,16
700 x 400	124,84	132,30
700 x 450	133,15	140,68
700 x 500	141,48	149,06
700 x 550	147,49	155,14
700 x 600	155,84	163,55
700 x 650	187,74	200,65
700 x 700	196,51	209,47
700 x 750	205,30	218,31
700 x 800	214,09	227,17
700 x 850	222,89	236,03
700 x 900	244,90	258,10
700 x 950	254,43	267,69
700 x 1000	263,96	277,28
700 x 1050	273,51	286,90
700 x 1100	283,07	296,52
750 x 400	128,96	136,42
750 x 450	137,65	145,18
750 x 500	146,36	153,94
750 x 550	152,59	160,23
750 x 600	161,32	169,03
750 x 650	193,60	206,51
750 x 700	202,75	215,71
750 x 750	211,92	224,93

Incremento por tornillos ocultos con opción desmontable. €/Unidad

5,31



## Serie SED

€/ Unidad

REJILLA DE PROTECCIÓN		
L x H mm	RPK fija CEVH	RPK desmontable CEVH
750 x 800	221,09	234,17
750 x 850	230,27	243,42
750 x 900	252,76	265,96
750 x 950	262,66	275,92
750 x 1000	272,58	285,91
750 x 1050	282,51	295,89
750 x 1100	292,45	305,90
800 x 400	133,09	140,55
800 x 450	142,16	149,69
800 x 500	151,26	158,84
800 x 550	157,70	165,34
800 x 600	166,82	174,52
800 x 650	199,48	212,38
800 x 700	209,01	221,97
800 x 750	218,55	231,57
800 x 800	228,10	241,19
800 x 850	237,67	250,82
800 x 900	260,63	273,84
800 x 950	270,91	284,17
800 x 1000	281,21	294,54
800 x 1050	291,52	304,91
800 x 1100	301,84	315,29
850 x 400	141,81	149,27
850 x 450	151,58	159,11
850 x 500	161,37	168,97
850 x 550	168,37	176,02
850 x 600	178,19	185,90
850 x 650	217,12	230,01
850 x 700	227,49	240,45
850 x 750	237,87	250,89
850 x 800	248,27	261,35
850 x 850	258,68	271,82
850 x 900	282,57	295,77
850 x 950	293,70	306,97
850 x 1000	304,84	318,17
850 x 1050	315,99	329,38
850 x 1100	327,16	340,61
900 x 400	152,62	160,08
900 x 450	163,47	170,99
900 x 500	174,33	181,91
900 x 550	182,23	189,88
900 x 600	193,12	200,83
900 x 650	233,12	246,02
900 x 700	244,56	257,52
900 x 750	256,02	269,04
900 x 800	267,48	280,56
900 x 850	278,97	292,11
900 x 900	290,46	303,67
900 x 950	301,97	315,24
900 x 1000	313,49	326,83
900 x 1050	325,03	338,42
900 x 1100	336,57	350,02
950 x 400	156,88	164,34
950 x 450	168,11	175,64
950 x 500	179,36	186,94
950 x 550	187,48	195,13

€/ Unidad

REJILLA DE PROTECCIÓN		
L x H mm	RPK fija CEVH	RPK desmontable CEVH
950 x 600	198,75	206,45
950 x 650	239,13	252,02
950 x 700	250,95	263,91
950 x 750	262,79	275,80
950 x 800	274,64	287,72
950 x 850	286,50	299,65
950 x 900	298,37	311,57
950 x 950	310,26	323,54
950 x 1000	322,16	335,50
950 x 1050	334,08	347,47
950 x 1100	346,01	359,46
1000 x 400	161,15	168,62
1000 x 450	172,77	180,29
1000 x 500	184,39	191,98
1000 x 550	192,73	200,38
1000 x 600	204,39	212,09
1000 x 650	245,14	258,04
1000 x 700	257,34	270,30
1000 x 750	269,57	282,58
1000 x 800	281,79	294,87
1000 x 850	294,04	307,19
1000 x 900	306,30	319,51
1000 x 950	318,56	331,83
1000 x 1000	330,84	344,18
1000 x 1050	343,14	356,53
1000 x 1100	355,46	368,91
1050 x 400	165,44	172,91
1050 x 450	177,44	184,97
1050 x 500	189,44	197,04
1050 x 550	198,00	205,65
1050 x 600	210,04	217,74
1050 x 650	251,18	264,07
1050 x 700	263,76	276,72
1050 x 750	276,36	289,38
1050 x 800	288,97	302,05
1050 x 850	301,60	314,73
1050 x 900	314,23	327,44
1050 x 950	326,88	340,15
1050 x 1000	339,55	352,88
1050 x 1050	352,22	365,62
1050 x 1100	364,92	378,37
1100 x 400	169,75	177,21
1100 x 450	182,12	189,65
1100 x 500	194,51	202,09
1100 x 550	203,29	210,93
1100 x 600	215,70	223,40
1100 x 650	257,22	270,12
1100 x 700	270,18	283,14
1100 x 750	283,16	296,19
1100 x 800	296,16	309,24
1100 x 850	309,16	322,31
1100 x 900	322,19	335,39
1100 x 950	335,21	348,48
1100 x 1000	348,26	361,59
1100 x 1050	361,32	374,70
1100 x 1100	374,39	387,84

€/ Unidad

REJILLA DE PROTECCIÓN		
L x H mm	RPK fija SMLD	RPK desmontable SMLD
360 x 200	104,39	111,89
360 x 250	110,54	118,11
360 x 300	116,71	124,34
360 x 350	122,89	130,58
360 x 400	147,01	159,88
360 x 450	153,46	166,41
360 x 500	159,94	172,94
360 x 550	166,42	179,49
360 x 600	172,92	186,05
360 x 650	190,46	203,65
360 x 700	197,68	210,93
360 x 750	204,90	218,23
360 x 800	212,15	225,52
360 x 850	219,40	232,84
360 x 900	226,66	240,17
360 x 950	233,95	247,51
360 x 1000	263,22	281,97
530 x 200	123,75	131,25
530 x 250	131,51	139,09
530 x 300	139,31	146,93
530 x 350	147,11	154,80
530 x 400	178,36	191,24
530 x 450	186,58	199,52
530 x 500	194,81	207,81
530 x 550	203,05	216,12
530 x 600	211,30	224,44
530 x 650	230,37	243,56
530 x 700	239,34	252,59
530 x 750	248,32	261,64
530 x 800	257,32	270,70
530 x 850	266,33	279,77
530 x 900	275,35	288,86
530 x 950	284,39	297,96
530 x 1000	322,91	341,66
700 x 200	138,44	145,94
700 x 250	147,50	155,07
700 x 300	156,59	164,21
700 x 350	165,67	173,37
700 x 400	198,23	211,11
700 x 450	207,75	220,68
700 x 500	217,27	230,27
700 x 550	226,81	239,86
700 x 600	236,35	249,48
700 x 650	256,48	269,67
700 x 700	266,74	279,99
700 x 750	277,02	290,33
700 x 800	287,31	300,69
700 x 850	297,62	311,06
700 x 900	307,93	321,44
700 x 950	318,27	331,83
700 x 1000	358,08	376,83

Protección Contra Incendios

Incremento por tornillos ocultos con opción desmontable. €/Unidad

5,31



## Serie LV

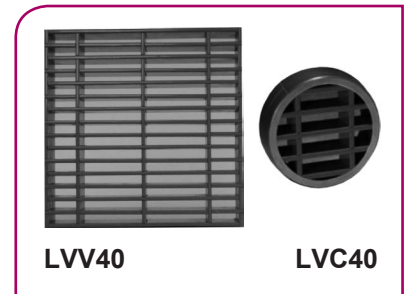
### Rejillas intumescentes para transferencia de aire, LV

#### Descripción del producto

Las rejillas intumescentes, marca KOOLAIR, modelos **LV** se utilizan para la compartimentación de los pequeños espacios que están diseñados para ventilación natural. Excelentes características de conducción del aire al obtener niveles de ruido óptimos en aplicación estándar. El flujo de aire bidireccional.

Fácil de instalación. Área libre igual al 60 % del área nominal.

Productos para todas las aplicaciones - puertas, paredes, conductos, suelos y techos. Sellado total alcanzado en unos cinco minutos siguiendo normas BS 476: Pts 20 y 22 y UNE-EN 1634-1 2000.



**LVV40**

**LVC40**

#### Modelos

Resistencia hasta 60 minutos al fuego y gases calientes.

**LVV40.** EI30/EI60 rejilla rectangular intumescente con aletas rectas y sin marco.

**LVC40.** EI30/EI60 rejilla circular intumescente con aletas rectas y sin marco.



**LVH44**

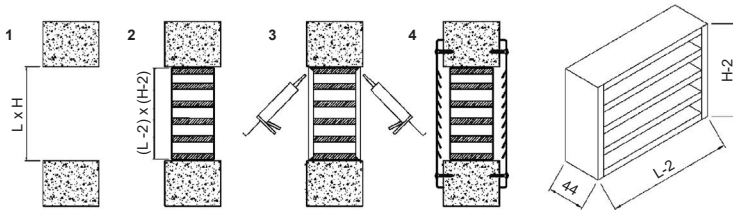
**LVHC44**

Resistencia hasta 180 minutos al fuego y gases calientes.

**LVH44.** EI90/EI120/EI180 rejilla rectangular intumescente con aletas rectas y sin marco.

**LVHC44.** EI90/EI120/EI180 rejilla circular intumescente con aletas rectas y sin marco.

#### Dimensiones genéricas



LxH	100	150	200	250	300	350	400	450	500	550	600
100											
150											
200											
250											
300											
350											
400											
450											
500											
550											
600											

REJILLAS INTUMESCENTES	LVV40	LVC40	LVH44	LVHC44
ANCHO (mm)	75 - 600		100 - 600	
ALTO (mm)	75 - 600		100 - 600	
DIÁMETRO (mm)		100 - 300		100-300
ESPESOR (mm)	40	40	44	44
% AREA LIBRE	60%		60%	
EI30 PARED	.	.		
EI30 FORJADO				
EI60 PARED	.	.		
EI60 FORJADO			.	.
EI90 PARED			.	.
EI90 FORJADO			.	.
EI120 PARED			.	.
EI120 FORJADO			.	.
EI180 PARED			.	.
EI180 FORJADO			.	.



€/ Unidad

REJILLA INTUMESCENTE PARA TRANSFERENCIA DE AIRE LVV40									
L x H mm	€/ Unidad	L x H mm	€/ Unidad	L x H mm	€/ Unidad	L x H mm	€/ Unidad	L x H mm	€/ Unidad
75 x 75	76,10	300 x 225	205,68	400 x 350	328,06	500 x 75	185,97	550 x 425	488,88
100 x 75	81,45	300 x 250	217,22	400 x 375	347,31	500 x 100	192,00	550 x 450	513,88
100 x 100	90,61	300 x 275	222,42	400 x 400	366,74	500 x 125	204,27	550 x 475	537,45
125 x 75	87,03	300 x 300	227,55	425 x 75	170,72	500 x 150	216,55	550 x 500	561,11
125 x 100	93,36	325 x 75	151,23	425 x 100	184,26	500 x 175	240,13	550 x 525	585,36
125 x 125	97,45	325 x 100	161,57	425 x 125	191,40	500 x 200	263,71	550 x 550	609,68
150 x 75	93,28	325 x 125	169,60	425 x 150	198,54	500 x 225	283,42	575 x 75	202,49
150 x 100	96,26	325 x 150	173,85	425 x 175	211,93	500 x 250	302,98	575 x 100	207,18
150 x 125	101,47	325 x 175	185,97	425 x 200	232,91	500 x 275	325,60	575 x 125	225,62
150 x 150	106,59	325 x 200	198,17	425 x 225	252,32	500 x 300	348,06	575 x 150	235,66
175 x 75	98,27	325 x 225	213,27	425 x 250	271,66	500 x 325	368,75	575 x 175	260,43
175 x 100	100,80	325 x 250	223,61	425 x 275	289,81	500 x 350	389,50	575 x 200	285,13
175 x 125	108,76	325 x 275	234,99	425 x 300	308,04	500 x 375	411,07	575 x 225	310,50
175 x 150	116,65	325 x 300	246,23	425 x 325	326,27	500 x 400	432,41	575 x 250	335,94
175 x 175	122,07	325 x 325	265,78	425 x 350	343,00	500 x 425	464,85	575 x 275	361,60
200 x 75	102,28	350 x 75	155,33	425 x 375	363,83	500 x 450	471,03	575 x 300	387,41
200 x 100	105,33	350 x 100	163,95	425 x 400	383,10	500 x 475	496,09	575 x 325	411,29
200 x 125	117,75	350 x 125	172,81	425 x 425	400,95	500 x 500	521,01	575 x 350	435,32
200 x 150	126,61	350 x 150	176,82	450 x 75	174,44	525 x 75	191,55	575 x 375	458,53
200 x 175	131,29	350 x 175	189,46	450 x 100	189,09	525 x 100	199,66	575 x 400	481,81
200 x 200	135,83	350 x 200	202,04	450 x 125	196,02	525 x 125	209,78	575 x 425	507,55
225 x 75	108,09	350 x 225	216,10	450 x 150	203,01	525 x 150	223,02	575 x 450	533,21
225 x 100	111,81	350 x 250	229,93	450 x 175	214,91	525 x 175	246,23	575 x 475	557,98
225 x 125	122,00	350 x 275	247,41	450 x 200	242,21	525 x 200	269,44	575 x 500	582,60
225 x 150	130,47	350 x 300	264,89	450 x 225	261,55	525 x 225	291,37	575 x 525	607,97
225 x 175	135,01	350 x 325	282,23	450 x 250	280,82	525 x 250	313,40	575 x 550	633,27
225 x 200	139,48	350 x 350	299,48	450 x 275	300,82	525 x 275	337,49	575 x 575	656,10
225 x 225	150,33	375 x 75	161,20	450 x 300	320,91	525 x 300	361,23	600 x 75	207,91
250 x 75	115,75	375 x 100	168,48	450 x 325	340,92	525 x 325	393,81	600 x 100	217,81
250 x 100	118,13	375 x 125	177,04	450 x 350	360,86	525 x 350	403,78	600 x 125	237,15
250 x 125	126,08	375 x 150	185,52	450 x 375	380,12	525 x 375	426,09	600 x 150	241,76
250 x 150	134,27	375 x 175	199,21	450 x 400	399,46	525 x 400	448,19	600 x 175	268,47
250 x 175	137,85	375 x 200	212,90	450 x 425	418,73	525 x 425	476,90	600 x 200	295,09
250 x 200	141,55	375 x 225	229,64	450 x 450	438,14	525 x 450	492,52	600 x 225	327,38
250 x 225	152,50	375 x 250	246,23	475 x 75	180,17	525 x 475	516,70	600 x 250	348,06
250 x 250	163,50	375 x 275	263,18	475 x 100	191,03	525 x 500	541,10	600 x 275	373,80
275 x 75	142,53	375 x 300	280,07	475 x 125	200,17	525 x 525	563,27	600 x 300	399,46
275 x 100	149,37	375 x 325	296,96	475 x 150	209,78	550 x 75	197,06	600 x 325	425,95
275 x 125	157,40	375 x 350	313,85	475 x 175	227,48	550 x 100	203,60	600 x 350	452,43
275 x 150	165,37	375 x 375	330,66	475 x 200	252,99	550 x 125	214,98	600 x 375	476,09
275 x 175	173,40	400 x 75	166,78	475 x 225	272,49	550 x 150	229,34	600 x 400	499,67
275 x 200	181,43	400 x 100	172,95	475 x 250	291,98	550 x 175	252,25	600 x 425	526,15
275 x 225	193,85	400 x 125	183,52	475 x 275	313,24	550 x 200	275,09	600 x 450	552,48
275 x 250	206,20	400 x 150	194,01	475 x 300	334,52	550 x 225	299,34	600 x 475	578,29
275 x 275	214,31	400 x 175	208,89	475 x 325	354,91	550 x 250	323,67	600 x 500	603,96
300 x 75	147,06	400 x 200	223,69	475 x 350	375,14	550 x 275	349,48	600 x 525	630,51
300 x 100	158,07	400 x 225	243,18	475 x 375	395,60	550 x 300	375,29	600 x 550	656,85
300 x 125	164,32	400 x 250	262,59	475 x 400	415,97	550 x 325	396,64	600 x 575	678,72
300 x 150	170,72	400 x 275	278,95	475 x 425	441,86	550 x 350	418,06	600 x 600	700,51
300 x 175	182,40	400 x 300	295,09	475 x 450	454,65	550 x 375	440,97		
300 x 200	194,01	400 x 325	311,61	475 x 475	475,42	550 x 400	463,88		

Protección Contra Incendios

€/ Unidad

REJILLA INTUMESCENTE PARA TRANSFERENCIA DE AIRE LVC40					
Ø 100	Ø 125	Ø 150	Ø 200	Ø 250	Ø 300
87,34	97,75	110,47	162,46	214,54	272,41



## Serie LV

€/ Unidad

REJILLA INTUMESCENTE PARA TRANSFERENCIA DE AIRE LVH44					
L x H mm	€/ Unidad	L x H mm	€/ Unidad	L x H mm	€/ Unidad
100 x 100	149,23	400 x 150	364,36	500 x 500	621,81
150 x 100	152,05	400 x 200	377,67	550 x 100	423,94
150 x 150	170,57	400 x 250	389,28	550 x 150	434,95
200 x 100	193,71	400 x 300	412,41	550 x 200	451,17
200 x 150	193,71	400 x 350	447,07	550 x 250	477,72
200 x 200	208,73	400 x 400	489,92	550 x 300	489,92
250 x 100	238,26	450 x 100	379,97	550 x 350	533,29
250 x 150	238,26	450 x 150	381,17	550 x 400	570,33
250 x 200	251,51	450 x 200	400,80	550 x 450	619,57
250 x 250	269,50	450 x 250	415,30	550 x 500	665,85
300 x 100	270,11	450 x 300	434,43	550 x 550	687,27
300 x 150	270,11	450 x 350	471,99	600 x 100	434,95
300 x 200	283,42	450 x 400	510,67	600 x 150	447,07
300 x 250	296,14	450 x 450	566,83	600 x 200	476,60
300 x 300	314,07	500 x 100	401,99	600 x 250	500,93
350 x 100	340,62	500 x 150	411,88	600 x 300	522,88
350 x 150	340,62	500 x 200	422,23	600 x 350	564,53
350 x 200	349,32	500 x 250	438,45	600 x 400	601,65
350 x 250	362,72	500 x 300	459,27	600 x 450	643,31
350 x 300	371,86	500 x 350	494,53	600 x 500	676,79
350 x 350	381,17	500 x 400	523,47	600 x 550	728,26
400 x 100	364,36	500 x 450	579,04	600 x 600	797,73

€/ Unidad

REJILLA INTUMESCENTE PARA TRANSFERENCIA DE AIRE LVHC44					
Ø 100	Ø 125	Ø 150	Ø 200	Ø 250	Ø 300
162,46	194,82	219,74	271,21	338,32	356,32



## Sistema de monitorización de compuertas cortafuego motorizadas KOOLCOM

### Descripción del producto

KOOLCOM es un sistema electrónico de control de compuertas cortafuegos que permite monitorizar y verificar el buen estado y funcionalidad de cada compuerta periódica y automáticamente, así como cerrar las mismas en caso de detección de alarma. Aunque este sistema puede ser perfectamente gestionado desde un sistema BMS (Building Management System), KOOLCOM puede trabajar igualmente en modo Standalone, es decir, operar de modo autónomo sin necesidad de BMS o personal de mantenimiento externo.

### Filosofía HUB

KOOLCOM es el único sistema del mercado cuya tipología de instalación es la basada en la filosofía HUB o concentrador de comunicaciones.

Esta prestación permite:

- Control de hasta 31.616 compuertas cortafuegos.
- Mayor rapidez de comunicación de datos (32 veces más rápido que cualquier sistema sin esa tipología).
- Sencillez de cableado para la gestión de alarmas.

### Especificaciones técnicas

- Electrónica de control para 1 hasta 4 compuertas (DCU).
- Electrónica de control para compuertas de 24 V(ac y dc) y 230 Vac.
- Autónomo o interactivo con la central de incendios.
- Chequeos periódicos programables.
- Actuador para ventilador de impulsión, configurable para ventiladores de extracción, extracción de humos, mediante contactor externo.
- Comunicación MODBUS. Velocidad configurable. Terminación integrada.
- Entrada/Salida alarma. Contacto seco.
- Modo de prueba de sensores de Humo.
- Consola gráfica segregada.

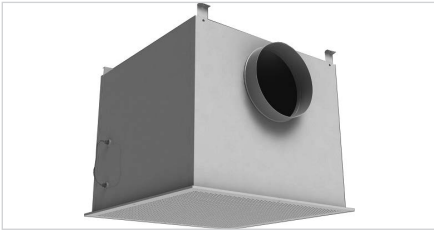


€/ Unidad

Sistema de monitorización de compuertas cortafuego motorizadas KOOLCOM	
Concentrador HUB KHUK KoolCom 100-UCK000	1242,65
Pantalla grafica Koolcom 100-TCK000	621,33
Unidad de control de compuerta KoolCom, 4 compuertas, 24-V (AC/DC) 100-DCK500	490,90
Unidad de control de compuerta KoolCom, 4 compuertas, 230-V (AC) 100-DCK600	490,90
Unidad de control de compuerta KoolCom, 1 compuerta, 24-V (AC/DC) 100-DCK300	506,66
Unidad de control de compuerta KoolCom, 1 compuerta, 230-V (AC) 100-DCK400	565,14
Caja de registro para consola grafica KoolCom 100-TCK001	3,65

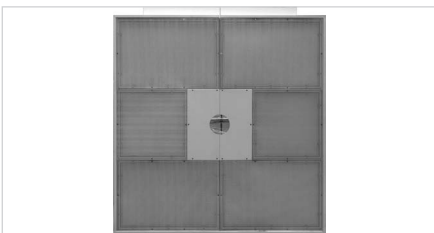


### Plenum portafiltro absoluto



KPA (232)

### Techos filtrantes



KTF (234)

### Rejillas filtrantes



KRH (235)





## Serie KPA

### Plenum absoluto, KPA

#### Descripción del producto

Conjunto de plenum y elemento de difusión para filtrado de alta eficacia, marca KOOLAIR, modelo **KPA**. Se fabrican en diferentes dimensiones y ejecuciones permitiendo incorporar diferentes tipos de difusor (rotacional, cuadrado, chapa perforada...) para montaje en techo y rejillas para montaje en mural con el mismo plenum. El diseño del plenum se ha adaptado a las medidas de filtros absolutos existentes en el mercado de diferentes eficacias (**H10... H14 y U15...U17**): 305x305, 305x610, 610x610, 915x610, 1200x610 mm con sus espesores de 68, 78, 88, 150 y 292 mm. Integra toma de medida de presión diferencial, con todos sus elementos de fijación. Los filtros son probados y certificados individualmente de acuerdo a la norma EN1822.

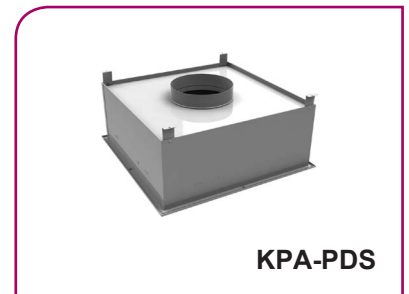
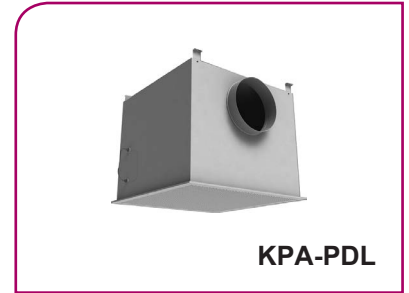
Opcionalmente puede incorporar compuerta de regulación en boca de entrada a plenum (precio consultar).

#### Otros modelos

**KPA - PDL.** Plenum portafiltro absoluto con boca de conexión lateral circular.

**KPA - PDS.** Plenum portafiltro absoluto con boca de conexión superior circular.

**KPA - PDLR.** Plenum portafiltro absoluto con boca de conexión lateral rectangular.



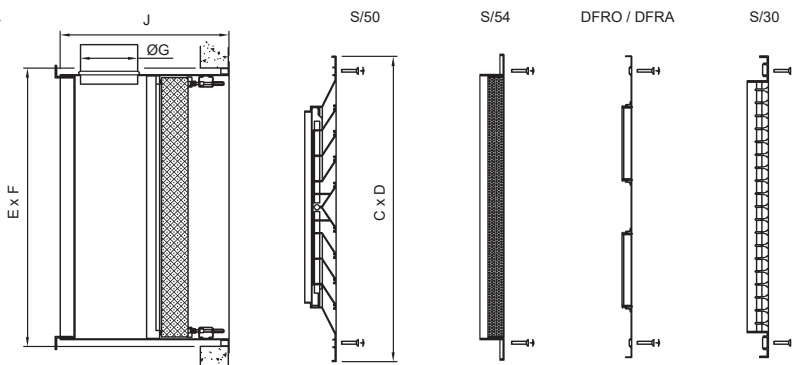
#### Accesorios

**RE.** Compuerta de regulación.

**KOOLED.** Dispositivo de control de colmatación del filtro por iluminación KOOLED. Señaliza el nivel de ensuciamiento del filtro mediante medida de presión diferencial antes y después de la unidad de filtrado (**H13, H14, U15, U16**).

Presión final de colmatación de filtro estándar 600 Pa, configurable bajo demanda a otras presiones finales.

#### Dimensiones genéricas



FILTRO	C	D	E	F	Ø G	J
305 x 305 x 68	369	369	355	355	123	405
305 x 305 x 90	369	369	355	355	123	427
345 x 345 x 68	409	409	395	395	123	405
345 x 345 x 90	409	409	395	395	158	462
305 x 610 x 68	369	669	355	655	158	440
305 x 915 x 68	369	969	355	959	198	480
457 x 457 x 68	519	519	505	505	158	440
457 x 457 x 90	519	519	505	505	198	502
545 x 545 x 68	594	594	584	584	198	480
545 x 545 x 90	594	594	584	584	248	552
610 x 610 x 68	669	669	655	655	198	480
610 x 610 x 90	669	669	655	655	248	552
610 x 915 x 68	669	969	655	959	248	530
610 x 1220 x 68	669	1274	655	1264	313	595
762 x 762 x 68	827	827	810	810	248	530
762 x 762 x 90	827	827	810	810	313	617
915 x 915 x 68	969	969	955	955	313	596
915 x 915 x 90	969	969	955	955	313	617

DFRO/DFRA: (D+6) x (C+6)

**KPA-PDL**



€/ Unidad

PLENUM ABSOLUTO KPA, FLUJO TURBULENTO												
MODELOS / DIMEN. FILTRO	KPA TIPO PDS	KPA TIPO PDL	KPA TIPO PDLR	FILTRO TIPO H14	DFRO / DFRA	50-FR-4		52-FR-4-STAMP		54-FR		
					Aletas	€/Unidad	Dim.	€/Unidad	Dim.	€/Unidad	Dim.	€/Unidad
305x305x68	265,60	288,16	296,37	160,81	(12)	50,64	150x150	127,32	150x150	41,87	Ø 369	41,33
345x345x68	280,16	300,67	313,35	248,64	(16)	67,58	-	-	-	-	Ø 409	44,73
457x457x68	319,95	366,27	358,43	248,64	(20)	86,61	225x225	164,62	225x225	56,97	Ø 519	57,21
545x545x68	357,02	409,01	401,69	300,27	(24)	107,20	300x300	201,64	300x300	68,67	Ø 594	65,39
610x610x68	439,33	491,70	488,00	312,13	(32)	126,73	375x375	241,14	375x375	81,76	Ø 669	73,06
762x762x68	558,15	584,41	613,87	648,61	(40)	153,52	450x450	321,45	-	-	Ø 827	94,85
915x915x68	639,81	713,64	705,86	821,29	(48)	193,90	525x525	391,58	-	-	Ø 969	105,06
305x305x90	268,84	291,39	299,60	226,39	(12)	50,64	150x150	127,32	150x150	41,87	Ø 369	41,33
345x345x90	284,92	313,16	316,97	317,18	(16)	67,58	-	-	-	-	Ø 409	44,73
457x457x90	325,55	382,61	364,09	387,98	(20)	86,61	225x225	164,62	225x225	56,97	Ø 519	57,21
545x545x90	363,69	427,85	408,23	559,83	(24)	107,20	300x300	201,64	300x300	68,67	Ø 594	65,39
610x610x90	446,64	506,67	495,65	559,83	(32)	126,73	375x375	241,14	375x375	81,76	Ø 669	73,06
762x762x90	567,39	658,82	639,89	826,92	(40)	153,52	450x450	321,45	-	-	Ø 827	94,85
915x915x90	649,06	730,27	735,82	1.085,07	(48)	193,90	525x525	391,58	-	-	Ø 969	105,06

PLENUM ABSOLUTO KPA, FLUJO LAMINAR						
MODELOS / DIMEN. FILTRO	KPA TIPO PDS	KPA TIPO PDL	KPA TIPO PDLR	FILTRO TIPO H14	54-FR	
					Dim.	€/Unidad
305x305x68	265,60	288,16	296,37	160,81	Ø 369	41,33
345x345x68	280,16	300,67	313,35	248,64	Ø 409	44,73
457x457x68	319,95	366,27	358,43	248,64	Ø 519	57,21
545x545x68	357,02	409,01	401,69	300,27	Ø 594	65,39
610x610x68	439,33	491,70	488,00	312,13	Ø 669	73,06
762x762x68	558,15	584,41	613,87	648,61	Ø 827	94,85
915x915x90	649,06	730,27	735,82	1.085,07	Ø 969	105,06
610x305x68	350,84	374,48	389,47	243,00	669x369	55,34
915x305x68	456,35	478,40	480,43	338,84	969x369	67,81
915x610x68	537,57	566,57	594,45	480,67	969x669	92,10
1220x610x68	604,48	639,99	672,02	545,94	1274x669	110,41

- Incluye toma de presión estática.
- Los caudales indicados para dimensiones de 68 y 150 son para flujo laminar siendo flujo turbulento para 292.
- (\*) solo con rejilla.



## Serie KTF

### Techo filtrante, KTF

#### Descripción del producto

El techo filtrante es un elemento de difusión para alta eficiencia de filtración de flujo unidireccional en el cumplimiento de toda la normativa aplicable del hospital. El techo filtrante **KTF** se adapta a los bloques riesgo operacional 3 y 4 según la norma S- 90-351. Cumple con la clase ISO 5 de calidad de aire ambiente dentro de quirófano de acuerdo a la norma EN-ISO-14644-1 y pruebas fugas según ISO 14644-3.

Plenum de chapa de acero galvanizado con pintura epoxi de color blanco RAL 9010.

Fabricación en varios tamaños. Para garantizar la estanquidad, el plenum es perfectamente plano y resistente al agua lo que ayuda a mejorar el sellado perimetral sin fugas en las esquinas. Además, está equipado con un dispositivo de toma de presión.

La rejilla de impulsión es de chapa de acero perforada con una tasa de perforación del 50%.

Filtros de alta eficacia modelos H14 o H15 en tamaños estándar.

Los filtros tienen perfil bajo, en torno a 68 mm.

Tienen la ventaja de baja pérdida de carga (a partir de 100Pa hasta 200Pa al final).

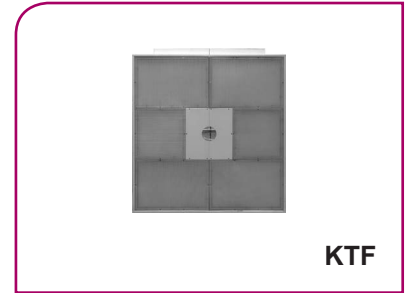
#### Otros modelos

**KTF-DIF.** Para impulsión de aire aséptico por flujo laminar (unidireccional) vertical descendente. Diferenciando distintas velocidades de salida para minimizar y combatir los efectos nocivos de la turbulencia introducida por la lámpara cialítica. Este flujo estéril de aire estabilizado deberá proteger al paciente, equipo médico y la mesa de instrumentos quirúrgicos, o en el caso de salas blancas la zona de banco de pruebas o trabajos. Incorpora filtros absolutos de alta eficacia **H13, H14, U15 o U16**.

**KTF-SL.** Techo filtrante sin núcleo central para integración de lámpara de mayor capacidad filtrante.

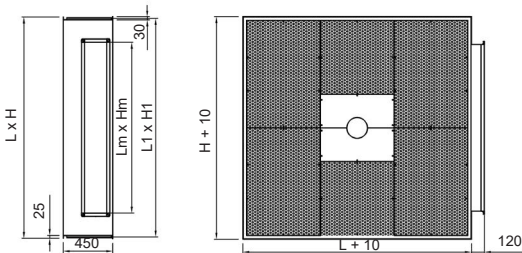
#### Accesorios

**KOOLED.** Dispositivo de control de colmatación del filtro por iluminación KOOLED. Señaliza el nivel de ensuciamiento del filtro mediante medida de presión diferencial antes y después de la unidad de filtrado (**H13, H14, U15, U16**). Presión final de colmatación de filtro estándar 600 Pa, configurable bajo demanda a otras presiones finales.



KTF

#### Dimensiones genéricas



MODELO	HUECO	DIMENSIÓN TOTAL	BOCAS	Nº
	L1 x H1	L x H x A	Lm x Hm	PARTES
2,5 x 1,5	1309 x 2706	1329 x 2726 x 450	1000 x 200	1
2 x 2	2037 x 1978	2057 x 1998 x 450	1550 x 200	2
2,5 x 2	2037 x 2588	2057 x 2608 x 450	1550 x 200	2
3 x 2	2037 x 2952	2057 x 2972 x 450	1800 x 200	2
2,5 x 2,5	2706 x 2647	2726 x 2667 x 450	2100 x 200	2
3 x 2,5	2706 x 3257	2726 x 3277 x 450	2350 x 200	4
3,5 x 3	3375 x 3257	3395 x 3277 x 450	2950 x 200	4
4 x 3	4044 x 3257	4064 x 3277 x 450	3580 x 200	4

KTF

€/ Unidad

#### TECHO FILTRANTE KTF

MODELO	CHAPA RAL 9010	ACERO INOX.	FILTRO H14/H15
2,5 x 1,5	4.547,20	8.871,70	2.882,25
2 x 2	5.071,48	9.896,06	3.366,72
2,5 x 2	5.796,04	11.832,96	4.114,15
3 x 2	6.937,42	13.665,21	5.037,27
2,5 x 2,5	7.830,81	15.699,48	6.167,29
3 x 2,5	9.012,41	18.450,07	6.994,85
3,5 x 3	11.186,44	22.756,65	8.642,09
4 x 3	13.269,74	27.156,43	10.804,15



## Rejillas de retorno portafiltro, KRH

### Descripción del producto

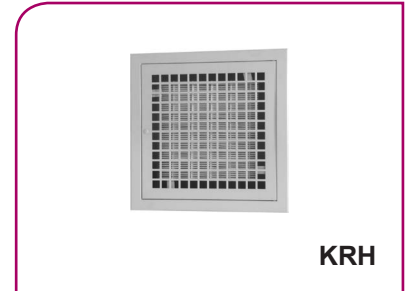
Rejilla de retorno portafiltro **KRH** para instalación en salas limpias, industrias farmacéuticas y ámbito hospitalario.

Posibilidad de filtración con **G4 a F7** (48 mm) o doble filtración G4 (13 mm) + F7 (34 mm).

Extracción de aire de los quirófanos con filtración F5 como se recomienda en NF S 90-351.

Acabado estándar en acero galvanizado, pintura epoxy, color RAL 9010 o en acero inoxidable INOX AISI 304. Bajo demanda se pueden solicitar en Ral a definir.

Compuerta de regulación accesible desde el local.



**KRH**

### Accesorios

**PFS.** Plenum fijo boca superior.

**PFL.** Plenum fijo boca lateral.

**PFE.** Plenum fijo con boca lateral en esquina.

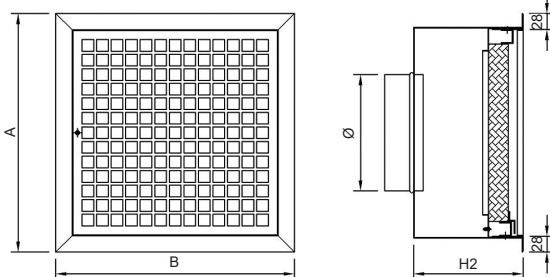
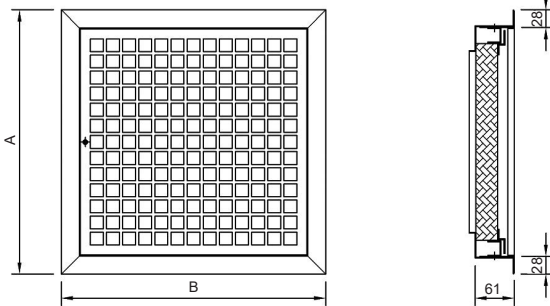
**-O.** Compuerta de regulación en boca.

### Modelos

**KRH.** Rejilla de retorno portafiltro con sistema de filtración G4.

**KRH-2.** Rejilla de retorno portafiltro con doble filtración G4+F7.

### Dimensiones genéricas



MODELO	FILTRO	REJILLA	
		A	B
KRH-R 3015	305x150x48	415	260
KRH-R 3915	395x150x48	505	260
KRH-R 3030	305x305x48	415	415
KRH-R 3039	305x395x48	415	505
KRH-R 3049	305x490x48	415	600
KRH-R 4930	490x305x48	600	415
KRH-R 3939	395x395x48	505	505
KRH-R 3061	305x610x48	415	720
KRH-R 6130	610x305x48	720	415
KRH-R 3949	395x490x48	505	600
KRH-R 3961	395x610x48	505	720
KRH-R 4949	490x490x48	600	600
KRH-R 4961	490x610x48	600	720
KRH-R 6161	610x610x48	720	720
KRH-R 4991	490x915x48	600	1025
KRH-R 7676	762x762x48	872	872

**KRH-R**

MODELO	FILTRO	REJILLA		PLENUM BOCA SUPERIOR	
		A	B	H2	Ø
KRH-PFS 3015	305x150x48	415	260	190	125
KRH-PFS 3915	395x150x48	505	260		160
KRH-PFS 3030	305x305x48	415	415		200
KRH-PFS 3039	305x395x48	415	505		200
KRH-PFS 3049	305x490x48	415	600		250
KRH-PFS 4930	490x305x48	600	415		250
KRH-PFS 3939	395x395x48	505	505		250
KRH-PFS 3061	305x610x48	415	720		250
KRH-PFS 6130	610x305x48	720	415		250
KRH-PFS 3949	395x490x48	505	600		315
KRH-PFS 3961	395x610x48	505	720		315
KRH-PFS 4949	490x490x48	600	600		315
KRH-PFS 4961	490x610x48	600	720		355
KRH-PFS 6161	610x610x48	720	720		400
KRH-PFS 4991	490x915x48	600	1025	400	
KRH-PFS 7676	762x762x48	872	872	500	

**KRH-PFS**



## Serie KRH

€/ Unidad

REJILLA DE RETORNO PORTAFILTRO KRH								
MODELO	Rejilla epoxy RAL 9010	ACERO GALVANIZADO			Rejilla	ACERO INOXIDABLE		
		Plenum boca superior	Plenum boca lateral	Plenum boca lateral en esquina		Plenum boca superior	Plenum boca lateral	Plenum boca lateral en esquina
3015 (415 x 260)	152,90	57,99	62,34	65,46	186,17	84,29	92,15	96,76
3915 (505 x 260)	162,06	67,13	78,09	81,99	201,83	97,24	114,44	120,17
3030 (415 x 415)	172,42	72,46	91,03	95,58	222,22	104,52	132,39	139,02
3039 (415 x 505)	183,32	78,58	99,01	103,96	243,30	113,01	143,44	150,61
3049 (415 x 600)	194,64	87,47	121,77	127,86	265,15	125,33	175,30	184,07
4930 (600 x 415)	194,58	91,85	126,24	132,55	264,93	131,82	181,93	191,02
3939 (505 x 505)	195,16	89,95	124,14	130,34	267,36	128,97	178,79	187,72
3061 (415 x 720)	208,78	95,65	133,67	140,35	293,69	136,68	191,77	201,36
6130 (720 x 415)	208,67	102,92	141,05	148,11	293,30	147,45	202,72	212,86
3949 (505 x 600)	207,48	100,45	154,72	162,46	292,46	143,49	221,58	232,65
3961 (505 x 720)	222,89	109,58	169,22	177,68	325,13	156,13	241,62	253,70
4949 (600 x 600)	220,84	110,71	169,28	177,76	320,90	157,91	241,96	254,05
4961 (600 x 720)	237,54	122,54	194,39	204,11	357,89	174,58	276,92	290,77
6161 (720 x 720)	255,84	139,10	225,54	236,82	400,22	198,23	320,61	336,64
4991 (600 x 1025)	279,36	150,62	247,17	259,54	452,68	213,92	350,22	367,74
7676 (872 x 872)	304,37	176,79	312,74	328,37	514,43	250,94	442,00	464,09

€/ Unidad

SISTEMA DE FILTRACIÓN				
MODELO	MEDIDAS	FILTRO G4	FILTRO G4+F7	FILTRO F5
3015 (415 x 260)	305x150x48	33,53	107,53	63,11
3915 (505 x 260)	395x150x48	33,53	107,53	63,11
3030 (415 x 415)	305x305x48	33,53	107,53	63,11
3039 (415 x 505)	305x395x48	37,23	119,3	73,44
3049 (415 x 600)	305x490x48	37,23	133,19	73,44
4930 (600 x 415)	490x305x48	37,23	133,19	73,44
3939 (505 x 505)	395x395x48	37,23	133,19	73,44
3061 (415 x 720)	305x610x48	38,94	134,84	77,14
6130 (720 x 415)	610x305x48	38,94	134,84	77,14
3949 (505 x 600)	395x490x48	38,94	148,52	77,14
3961 (505 x 720)	395x610x48	44,01	151,47	88,77
4949 (600 x 600)	490x490x48	44,01	178,92	88,77
4961 (600 x 720)	490x610x48	49,35	183,23	100,21
6161 (720 x 720)	610x610x48	67,42	205,47	113,34
4991 (600 x 1025)	490x915x48	79,6	270,78	136,62
7676 (872 x 872)	762x762x48	107,8	302,26	132,64

Filtración





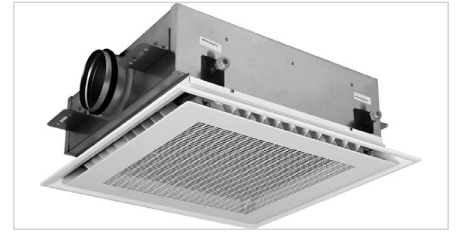
### Vigas frías activas



VFK-600 (240)



VFK-300 (241)



VFK-Q (242)

### Inductores de techo



IHK (243)

### Techo frío



TFK (244)





## Serie VFK

### Vigas frías activas, VFK-600

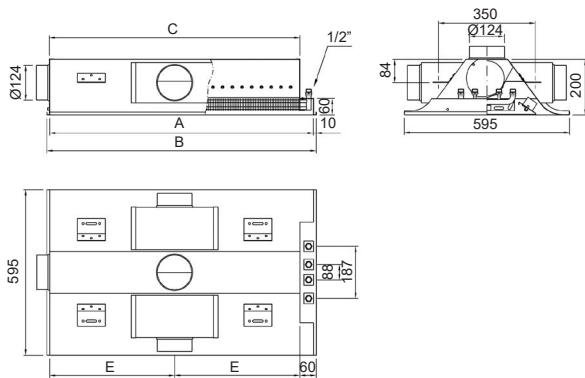
#### Descripción del producto

Viga fría activa de inducción, modelo **VFK-600** marca KOOLAIR, de longitud L mm, ancho 600 mm y altura 200 mm, para instalación en falsos techos modulares o continuos. Incorpora dos difusores lineales en los laterales, con deflectores de aire de material plástico M1 (opcional), para impulsión horizontal con Efecto Coanda del aire de mezcla (primario y secundario). Bandeja frontal abatible para limpieza de batería, con diferentes diseños de perforación para inducción de aire ambiente. La unidad integra interiormente plenum con toberas (tipo P/M/G) a ambos lados para impulsión de aire primario, con mecanismo de regulación de las mismas (opcional).

Batería interior en posición horizontal de (2/4 tubos) para refrigeración o/y calefacción, tuberías de cobre con conexiones tipo rosca gas de diámetro exterior 12 mm y paquete aleteado de aluminio. Acabado estándar pintado en blanco RAL 9010 brillo.



#### Dimensiones genéricas



MODELO	A	B	C	E
<b>600</b>	572	592	522	261
<b>900</b>	872	892	822	411
<b>1200</b>	1172	1192	1122	561
<b>1500</b>	1472	1492	1422	711
<b>1800</b>	1772	1792	1722	861

**VFK-600**

€/ Unidad

Aire/Agua

VIGAS FRÍAS ACTIVAS VFK-600						
LONGITUD	2 TUBOS ENTRADA FRONTAL	4 TUBOS ENTRADA FRONTAL	2 TUBOS ENTRADA LATERAL	4 TUBOS ENTRADA LATERAL	ACCESORIO DE REGULACIÓN (1)	DEFLECTORES
<b>600</b>	549,84	591,11	623,79	665,06	36,53	20,10
<b>900</b>	621,05	655,55	695,83	730,32	48,00	24,29
<b>1200</b>	705,05	739,54	780,76	815,26	53,53	31,89
<b>1500</b>	790,45	821,86	867,15	898,57	63,40	35,98
<b>1800</b>	918,34	949,14	996,05	1026,86	69,16	40,06
<b>2100</b>	1017,01	1049,04	1144,18	1176,21	77,23	47,70
<b>2400</b>	1156,26	1187,68	1284,53	1315,95	83,07	51,85
<b>2700</b>	1317,62	1349,66	1447,03	1479,07	89,50	59,55
<b>3000</b>	1411,87	1444,52	1542,49	1575,13	95,49	63,75

Precios para mínimo 25 unidades por dimensión.

(1) Mecanismo de regulación de toberas (apertura/cierre).



### Vigas frías activas, VFK-300

#### Descripción del producto

Inductores de techo para instalación en sistemas aire-agua, también conocidos como “vigas frías” de la serie **VFK** marca KOOLAIR, para difusión de aire en dos direcciones, con ancho de viga 300 mm y longitudes de 600 a 3000 mm.

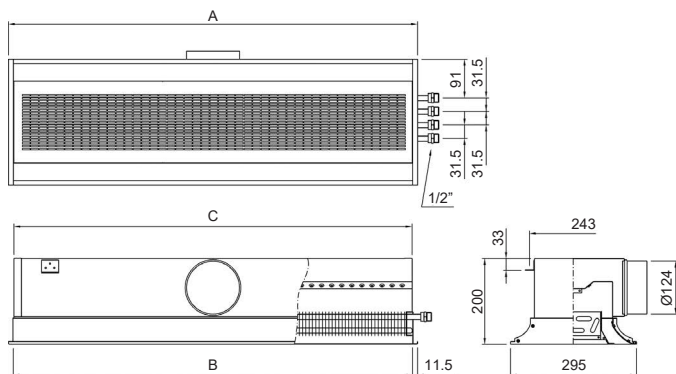
Estas unidades terminales incorporan un plenum de aire primario, con una o dos entradas circulares para conexión del aire primario y una serie de toberas, una batería de agua fría (instalación a dos tubos) o agua fría y caliente (instalación a cuatro tubos), y difusores lineales, uno a cada lado de la batería, para impulsión y difusión de la mezcla de aire primario y aire inducido.

Acabado estándar pintado en blanco RAL 9010 brillo.



**VFK-300**

#### Dimensiones genéricas



MODELO	A	B	C
<b>900</b>	895	872	874
<b>1200</b>	1195	1172	1174
<b>1500</b>	1495	1472	1474
<b>1800</b>	1795	1772	1774
<b>2100</b>	2095	2072	2074
<b>2400</b>	2395	2372	2374
<b>2700</b>	2695	2672	2674
<b>3000</b>	2995	2972	2974

**VFK-300**

€/ Unidad

VIGAS FRÍAS ACTIVAS VFK-300		
LONGITUD	2 TUBOS ENTRADA LATERAL/FRONTAL	4 TUBOS ENTRADA LATERAL/FRONTAL
<b>900</b>	432,73	471,25
<b>1200</b>	504,98	545,38
<b>1500</b>	582,59	625,53
<b>1800</b>	676,92	710,38
<b>2100</b>	782,51	826,09
<b>2400</b>	879,84	925,29
<b>2700</b>	977,37	1024,09
<b>3000</b>	1058,28	1106,27

Precios para un mínimo 25 unidades por dimensión.  
Para cantidades inferiores consultar.



## Serie VFK

### Vigas frías activas, VFK-Q

#### Descripción del producto

Viga fría activa de inducción para impulsión de aire en 4 direcciones, modelo **VFK-Q** marca KOOLAIR, de longitud (600/1200) mm, ancho 600 mm y altura 200 mm, para instalación en falsos techos modulares o continuos.

Incorpora cuatros difusores lineales en los lados de la unidad, con deflectores de aire de material plástico M1 (opcional), para impulsión horizontal con Efecto Coanda del aire de mezcla (primario y secundario).

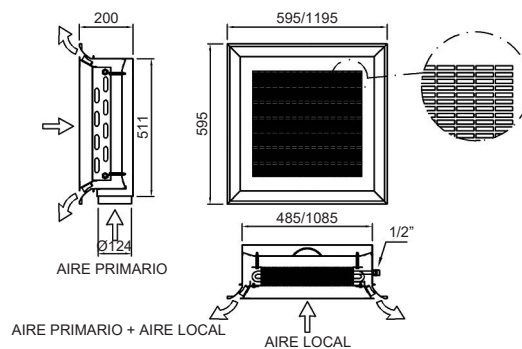
Bandeja frontal abatible para limpieza de batería, con diferentes diseños de perforación para inducción de aire ambiente. La unidad integra interiormente plenum con toberas (tipo P/M/G) a ambos lados para impulsión de aire primario, con mecanismo de regulación de las mismas (opcional).

Acabado estándar pintado en blanco RAL 9010 brillo.



VFK-Q

#### Dimensiones genéricas



VFK-Q

€/ Unidad

#### VIGAS FRÍAS ACTIVAS VFK-Q

LONGITUD	2 TUBOS ENTRADA FRONTAL	4 TUBOS ENTRADA FRONTAL	ACCESORIO DE REGULACIÓN (1)	DEFLECTORES
600 x 600	628,75	712,67	32,85	22,33
1200 x 600	980,83	1070,69	45,34	40,28

Precios para mínimo 25 unidades por dimensión.

(1) Mecanismo de regulación de toberas (apertura/cierre).



### Inductor de techo, IHK

#### Descripción del producto

Inductor horizontal para impulsión de aire lateral en una dirección, modelo **IHK**, marca KOOLAIR, de longitud (900/1200/1500) mm, ancho 700 mm y altura 200 mm, para instalación en falsos techos. Incorpora rejilla de impulsión de aire disponible en diferentes diseños, para difusión de aire horizontal con Efecto Coanda del aire de mezcla (primario y secundario). Rejilla de inducción disponible en diferentes diseños desmontable o abatible para limpieza de batería. La unidad integra interiormente plenum con toberas (tipo P/M/G) para impulsión de aire primario. Batería interior en posición horizontal de (2/4) tubos para refrigeración o/ calefacción, tuberías de cobre con conexiones de diametro exterior 12 mm y paquete aleteado de aluminio. Acabado estándar de la rejilla en prelacado blanco RAL 9010 brillo.



**IHK**

#### Dimensiones genéricas

MODELO	A	B
900	932	900
1200	1232	1200
1500	1532	1500

**IHK-F boca frontal**

MODELO	A	B
900	932	900
1200	1232	1200
1500	1532	1500

**IHK-F boca lateral**

€/ Unidad

INDUCTOR DE TECHO IHK				
LONGITUD	2 TUBOS ENTRADA FRONTAL	4 TUBOS ENTRADA FRONTAL	2 TUBOS ENTRADA LATERAL	4 TUBOS ENTRADA LATERAL
900-M	630,75	671,23	642,13	682,62
1200-M	772,87	811,51	787,32	825,97
1500-M	917,32	955,96	934,84	973,49
900-P	628,45	668,94	639,84	680,32
1200-P	769,83	808,48	784,29	822,93
1500-P	913,55	952,19	931,08	969,72
900-G	633,16	673,65	644,55	685,04
1200-G	776,05	814,69	790,50	829,15
1500-G	921,27	959,91	938,81	977,44

€/ Unidad

		TAMAÑO		
		900	1200	1500
REJ. IMPULSIÓN	20-SH	43,27	60,35	74,26
	20-DH	68,70	94,85	114,91
	31-1	54,37	71,00	86,45
REJ. INDUCCIÓN	20-SH	68,54	97,69	120,15
	22-5	66,64	87,43	112,39
	27-R	90,42	104,98	119,85
PLENUM TELESCÓPICO		82,83	98,80	115,41
MARCO METÁLICO (+MM)		12,69	14,62	18,06

Precios para mínimo 25 unidades por dimensión, toberas tipo M.

(1) Mecanismo de regulación de toberas (apertura/cierre).

Las rejillas en construcción estándar llevan MM.



## Serie TFK

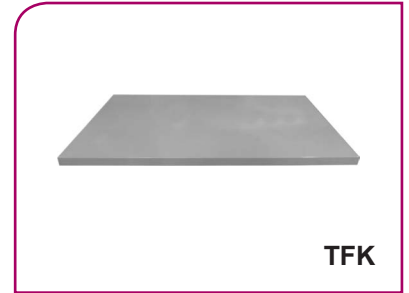
### Techo frío, TFK

#### Descripción del producto

Los módulos de Techo Frío modelo **TFK** de KOOLAIR están desarrollados para su utilización en techos abiertos o reticulados.

Los techos fríos TFK, sin aire primario, son sistemas de radiación que emplean agua como vehículo de transporte de la potencia de refrigeración hasta los diferentes locales, con el consiguiente ahorro de energía y espacio, comparado con los sistemas todo aire. Tienen la gran ventaja de refrigeración evitando corrientes de aire en la sala. Al no incorporar caudal de aire primario requieren de ventilación adicional. En caso de la instalación en un techo reticulado abierto, la superficie libre de estos tiene que ser la mayor posible para que el techo frío no pierda eficiencia. La temperatura de entrada del agua, como en todos los sistemas aire-agua, se ha de seleccionar de forma que nunca sea inferior a la temperatura de punto de rocío. Se puede utilizar para los propósitos de calefacción.

El Techo Frío tipo **TFK** está formado por placas de acero lisas o microperforadas con velo negro para evitar la visión a través. Los tubos de cobre integrados en las placas se encuentran insertados mediante perfiles de aluminio por lo que el contacto es elevado y con ello se garantiza una buena transmisión térmica entre placa y el tubo. Acabado estándar pintado en blanco RAL-9010. Acabados especiales bajo demanda.



#### Modelos

**TFK.** Placa lisa.

**TFK-P.** Placa microperforada.

#### Dimensiones genéricas

Aire/Agua

MODELO	L
600	595
1200	1195
1800	1795
2400	2395
3000	2995

**TFK**

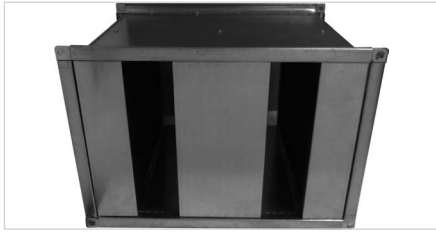
€/ Unidad

TECHO FRÍO TFK				
MODELO	PLACA LISA		PLACA MICROPERFORADA	
	SIN COBERTURA TÉRMICA	CON COBERTURA TÉRMICA	SIN COBERTURA TÉRMICA	CON COBERTURA TÉRMICA
600	258,08	278,11	266,42	286,45
1200	367,67	404,58	380,50	417,41
1800	567,43	621,24	584,86	638,67
2400	720,99	788,75	743,02	810,78
3000	870,26	957,85	896,90	984,49

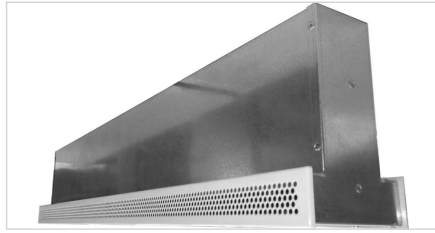




### Silenciadores rectangulares



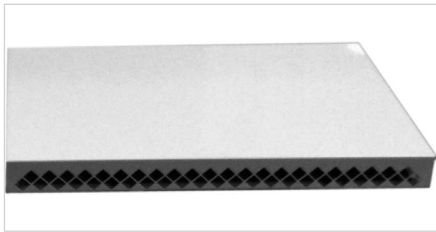
PAK (248)



KAT (250)

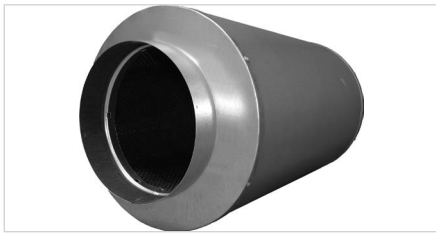


250-TAA (252)



24-S3/-C (255)

### Silenciadores circulares



ASK (256)

### Compuertas de sobrepresión y persianas de tomas de aire exterior



210-TA (258)



TAC-200 (261)



230-SP (262)



CSP-C (264)



AR-200 (265)





## Serie SK

### Silenciadores rectangulares, PAK

#### Descripción del producto

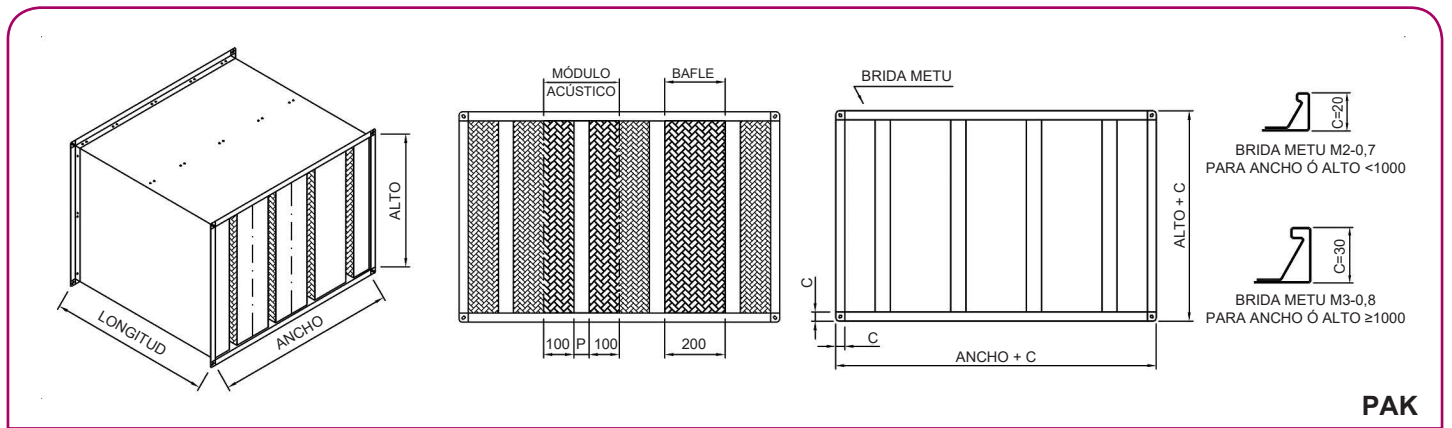
Silenciadores rectangulares, marca KOOLAIR, modelos **PAK**, **PBK**, **PAKM** y **PBKM**.  
 Construidos en chapa de acero galvanizado. Son diseñados para instalar en zonas donde se requiera una distribución de aire con bajo nivel sonoro, para atenuaciones hasta 50 dB(A) en función del modelo seleccionado.

El material acústico está formado por elementos de densidad adecuada resistente al calor y protegida contra la erosión del aire por una capa de protección ignífuga: PAK. Si además lleva chapa perforada: **PBK** (recomendable para altas velocidades).

Con recubrimiento adicional de una película de poliéster: **PAKM** y **PBKM**. La temperatura máxima aconsejable es de 135° C.



#### Dimensiones genéricas





€/ Unidad

### SILENCIADOR RECTANGULAR PAK

Ancho	Alto	Long.=600	N	Ancho baffle	Ancho	Alto	Long.=900	N	Ancho baffle	Ancho	Alto	Long.=1200	N	Ancho baffle	Ancho	Alto	Long.=1500	N	Ancho baffle			
200	100	96,12	1		200	100	124,73	1		200	100	150,95	1		200	100	174,78	1				
	150	104,16	1			150	135,14	1			150	163,87	1			150	190,10	1				
	200	112,20	1			200	145,56	1			200	176,80	1			200	205,43	1				
300	100	125,96	2		300	100	164,09	2		300	100	199,24	2		300	100	230,79	2				
	150	136,03	2			150	177,03	2			150	215,26	2			150	249,72	2				
	200	146,12	2	50		200	189,99	2	50		200	231,30	2	50		200	268,67	2	50			
	250	156,22	2			250	202,97	2			250	247,35	2			250	287,64	2				
500	300	166,35	2		500	300	215,97	2		500	300	263,43	2		500	300	306,63	2				
	100	158,33	2			100	199,60	2			100	241,98	2			100	284,75	2				
	150	170,33	2			150	215,72	2			150	262,26	2			150	309,19	2				
	200	182,35	2			200	231,85	2			200	282,55	2			200	333,64	2				
	250	194,39	2			250	248,01	2			250	302,86	2			250	358,11	2				
	300	206,44	2	100		300	264,18	2	100		300	323,19	2	100		300	382,60	2	100			
	350	218,52	2			350	280,37	2			350	343,54	2			350	407,11	2				
600	400	230,61	2		600	400	296,58	2		600	400	363,91	2		600	400	431,63	2				
	450	242,72	2			450	312,81	2			450	384,30	2			450	456,18	2				
	500	254,85	2			500	329,06	2			500	404,70	2			500	512,95	2				
	100	172,76	2			600	100	219,18	2			600	100	266,72		2		600	100	314,65	2	
	150	185,82	2				150	236,71	2				150	288,77		2			150	341,23	2	
	200	198,90	2				200	254,27	2				200	310,84		2			200	367,82	2	
	250	212,00	2				250	271,84	2				250	332,94		2			250	394,43	2	
	300	225,12	2				300	289,43	2				300	355,05		2			300	421,05	2	
	350	238,26	2	200			350	307,04	2		200		350	377,17		2	200		350	447,70	2	200
400	251,41	2		400	324,67		2		400	399,32	2			400	474,37	2						
450	264,58	2		450	342,32		2		450	421,49	2			450	533,30	2						
500	277,77	2		500	359,98		2		500	443,67	2			500	560,22	2						
900	550	290,98	2		900	550	377,67	2		900	550	465,87	2		900	550	587,15	2				
	600	304,21	2			600	395,37	2			600	488,09	2			600	614,09	2				
	100	231,39	3			900	100	294,85	3			900	100	360,24		3		900	100	426,14	3	
	150	248,65	3				150	318,07	3				150	389,49		3			150	461,41	3	
	200	265,93	3				200	341,31	3				200	418,75		3			200	496,70	3	
	250	283,23	3				250	364,58	3				250	448,04		3			250	532,01	3	
	300	300,56	3				300	387,86	3				300	477,36		3			300	599,03	3	
	350	317,91	3				350	411,17	3				350	506,69		3			350	634,76	3	
	400	335,28	3				400	434,51	3				400	536,05		3			400	670,52	3	
	450	352,67	3				450	457,86	3				450	565,42		3			450	706,29	3	
	500	370,09	3	200			500	481,24	3		200		500	594,82		3	200		500	742,08	3	200
	550	387,53	3				550	504,64	3				550	624,25		3			550	777,89	3	
	600	404,99	3				600	528,06	3				600	653,69		3			600	813,72	3	
650	422,47	3		650	551,50		3		650	683,16	3			650	849,56	3						
700	439,97	3		700	574,97		3		700	712,65	3			700	885,42	3						
750	457,50	3		750	598,45	3		750	742,16	3		750	921,30	3								
800	475,05	3		800	621,97	3		800	771,70	3		800	957,20	3								
850	492,62	3		850	645,50	3		850	801,25	3		850	993,12	3								
900	510,22	3		900	669,05	3		900	830,83	3		900	1029,05	3								
1200	100	308,09	4		1200	100	388,60	4		1200	100	471,85	4		1200	100	555,70	4				
	150	329,96	4			150	417,92	4			150	508,70	4			150	630,18	4				
	200	351,86	4			200	447,27	4			200	545,57	4			200	675,13	4				
	250	373,79	4			250	476,64	4			250	582,48	4			250	720,10	4				
	300	395,74	4			300	506,04	4			300	619,40	4			300	765,09	4				
	350	417,72	4			350	535,46	4			350	656,36	4			350	810,11	4				
	400	439,72	4			400	564,91	4			400	693,34	4			400	855,14	4				
	450	461,75	4			450	594,39	4			450	730,34	4			450	900,20	4				
	500	483,80	4			500	623,89	4			500	767,38	4			500	945,28	4				
	550	505,88	4			550	653,42	4			550	804,43	4			550	990,38	4				
	600	527,99	4			600	682,97	4			600	841,52	4			600	1035,50	4				
	650	550,12	4	200		650	712,56	4	200		650	878,63	4	200		650	1080,65	4	200			
	700	572,28	4			700	742,16	4			700	915,77	4			700	1125,82	4				
	750	594,47	4			750	771,80	4			750	952,93	4			750	1171,00	4				
	800	616,68	4			800	801,45	4			800	990,12	4			800	1216,21	4				
	850	638,92	4			850	831,14	4			850	1027,33	4			850	1261,44	4				
	900	682,94	4			900	887,75	4			900	1096,89	4			900	1306,69	4				
950	705,75	4		950	917,93	4		950	1134,62	4		950	1351,97	4								
1000	728,59	4		1000	948,14	4		1000	1172,38	4		1000	1397,26	4								
1050	751,45	4		1050	978,38	4		1050	1210,15	4		1050	1442,58	4								
1100	774,33	4		1100	1008,63	4		1100	1247,95	4		1100	1487,92	4								
1150	797,23	4		1150	1038,91	4		1150	1285,77	4		1150	1533,28	4								
1200	820,15	4		1200	1069,20	4		1200	1323,60	4		1200	1578,66	4								

N = N. módulos acústicos



## Serie 20

### Unidad de transferencia de aire acústica, KAT

#### Descripción del producto

La unidad de transferencia de aire de atenuación de la diafonía, modelo **KAT**, se caracteriza por un alto nivel de absorción acústica, reducida pérdida de carga, fácil instalación y atractivo diseño.

El aire se mueve a las habitaciones contiguas a través de la unidad de transferencia debido a la diferencia de presión entre ellas. La reducida pérdida de carga del dispositivo permite grandes volúmenes de transferencia de aire entre áreas.

Su diseño particular posibilita su instalación en paredes de cartón yeso realizando la transferencia de aire entre zonas adyacentes a la vez que evita la visión a través del dispositivo, además, asegura la reducción del sonido entre las habitaciones garantizando la privacidad de las conversaciones.

Las longitudes nominales son de 500 y 1000 mm para diferentes elementos de difusión tales como rejillas de chapa perforada o rejillas y difusores lineales. Existe la posibilidad de instalación sin elemento de difusión.

La reducción acústica del equipo es independiente del material de la pared.

#### Material y acabados

Plenum en chapa de acero galvanizada y aislado totalmente con materiales de celdas cerradas obtenida por extrusión a partir de caucho sintético, compuesto por materiales no nocivos para la salud.

Difusores y rejillas en aluminio anodizado o pintados en RAL a definir.  
Reacción al fuego M1.

#### Instalación

Por lo general se instala en la pared por encima de la puerta.

Gracias a las conexiones de clip de la placa frontal, ésta puede ser fácil y rápidamente montada tras la finalización de la habitación; con ello se protege de la suciedad y de posibles daños durante la construcción.

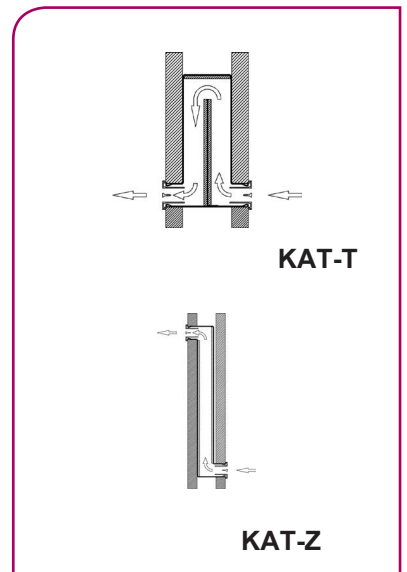
Opción de plenum telescópico para ajustar la unidad de transferencia de aire a diferentes espesores de pared.

#### Modelos

**KAT-Z.** Unidad de transferencia de aire acústica para espesores de pared de 100 mm.

**KAT-T.** Unidad de transferencia de aire acústica para espesores de pared de 125 mm.

**BAK.** Cajón acústico.





### Dimensiones genéricas

L	L1	L2
500	499	508
1000	999	1008

**KAT-Z / KAT-T + 31-1 / Chapa perforada**

L	L1	L2
500	485	519
1000	985	985

**KAT-Z / KAT-T + LK70**

€/ Unidad

UNIDAD DE TRANSFERENCIA DE AIRE KAT								
MODELO	KAT-Z + 31-1	KAT-T + 31-1	KAT-Z + LK70	KAT-T + LK70	KAT-Z + Chapa perf. 50%	KAT-T + Chapa perf. 50%	KAT-Z sin elemento	KAT-T sin elemento
500	102,12	98,28	102,76	98,92	122,49	118,65	70,33	66,49
1000	155,18	147,86	148,86	141,54	183,71	176,40	104,11	96,80



## Serie 200

### Tomas de aire acústicas, 250-TAA

#### Descripción del producto

Toma de aire acústica, marca KOOLAIR, modelos **250-TAA** (simple) y **250-TAAD** (doble). Construidas en chapa de acero galvanizado. Son utilizadas como toma o expulsión de aire con la consiguiente reducción del nivel sonoro inicial, atenuaciones hasta 20 dB(A) en la banda de 250 Hz.

El material acústico está formado por fibra de vidrio de densidad adecuada resistente al calor y protegida contra la erosión del aire por medio de chapa perforada en el lado oculto de las aletas.

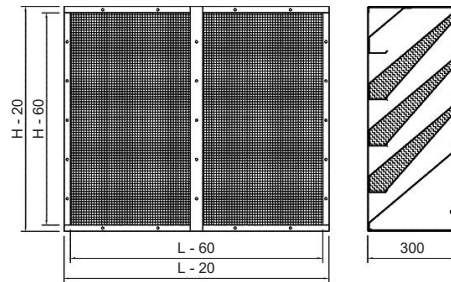
La temperatura máxima aconsejable es de 135° C.

Puede incorporar malla antipájaros (acabado estándar) o malla antiinsectos (bajo demanda).



**250-TAA**

#### Dimensiones genéricas



L = LONGITUD NOMINAL (Hueco)  
H = ALTURA NOMINAL (Hueco)

**250-TAA**



€/ Unidad

TOMAS DE AIRE ACÚSTICAS 250-TAA							
LxH mm	€/ Unidad	LxH mm	€/ Unidad	LxH mm	€/ Unidad	LxH mm	€/ Unidad
450 x 450	308,84	900 x 450	486,82	1350 x 450	662,17	1800 x 450	839,27
450 x 600	428,41	900 x 600	617,47	1350 x 600	935,51	1800 x 600	1074,04
450 x 750	547,96	900 x 750	766,66	1350 x 750	1113,07	1800 x 750	1284,86
450 x 900	667,53	900 x 900	915,85	1350 x 900	1290,63	1800 x 900	1495,68
450 x 1050	787,09	900 x 1050	1065,62	1350 x 1050	1470,35	1800 x 1050	1708,66
450 x 1200	906,65	900 x 1200	1215,39	1350 x 1200	1648,23	1800 x 1200	1919,80
450 x 1350	1026,23	900 x 1350	1365,15	1350 x 1350	1826,10	1800 x 1350	2130,94
450 x 1500	1145,79	900 x 1500	1514,92	1350 x 1500	2004,35	1800 x 1500	2342,08
450 x 1650	1265,37	900 x 1650	1664,69	1350 x 1650	2182,60	1800 x 1650	2553,22
450 x 1800	1384,95	900 x 1800	1814,46	1350 x 1800	2360,86	1800 x 1800	2764,36
450 x 1950	1504,52	900 x 1950	1964,25	1350 x 1950	2539,11	1800 x 1950	2975,91
600 x 450	368,17	1050 x 450	543,09	1500 x 450	721,20	1950 x 450	898,30
600 x 600	491,22	1050 x 600	676,51	1500 x 600	981,68	1950 x 600	1120,22
600 x 750	620,82	1050 x 750	834,68	1500 x 750	1170,33	1950 x 750	1342,13
600 x 900	750,44	1050 x 900	992,85	1500 x 900	1358,97	1950 x 900	1564,04
600 x 1050	880,04	1050 x 1050	1153,18	1500 x 1050	1549,77	1950 x 1050	1788,11
600 x 1200	1009,66	1050 x 1200	1312,28	1500 x 1200	1738,73	1950 x 1200	2010,34
600 x 1350	1139,05	1050 x 1350	1471,38	1500 x 1350	1927,69	1950 x 1350	2232,57
600 x 1500	1268,66	1050 x 1500	1630,48	1500 x 1500	2116,66	1950 x 1500	2454,80
600 x 1650	1398,28	1050 x 1650	1789,58	1500 x 1650	2306,01	1950 x 1650	2677,04
600 x 1800	1527,90	1050 x 1800	1948,69	1500 x 1800	2495,36	1950 x 1800	2899,28
600 x 1950	1657,76	1050 x 1950	2107,80	1500 x 1950	2684,72	1950 x 1950	3121,52
750 x 450	427,50	1200 x 450	603,13	1650 x 450	780,23		
750 x 600	554,30	1200 x 600	889,35	1650 x 600	1027,85		
750 x 750	693,48	1200 x 750	1055,82	1650 x 750	1227,59		
750 x 900	833,17	1200 x 900	1222,30	1650 x 900	1427,32		
750 x 1050	972,84	1200 x 1050	1390,95	1650 x 1050	1629,21		
750 x 1200	1112,53	1200 x 1200	1557,74	1650 x 1200	1829,26		
750 x 1350	1252,22	1200 x 1350	1724,89	1650 x 1350	2029,31		
750 x 1500	1391,91	1200 x 1500	1892,04	1650 x 1500	2229,36		
750 x 1650	1531,60	1200 x 1650	2059,20	1650 x 1650	2429,41		
750 x 1800	1671,30	1200 x 1800	2226,35	1650 x 1800	2629,86		
750 x 1950	1811,00	1200 x 1950	2393,52	1650 x 1950	2830,31		

Sujeción estándar mediante tornillos laterales. Para otras sujeciones, consultar.



## Serie 200

€/ Unidad

TOMAS DE AIRE ACÚSTICAS 250-TAAD (Doble)							
LxH mm	€/ Unidad	LxH mm	€/ Unidad	LxH mm	€/ Unidad	LxH mm	€/ Unidad
450 x 450	656,47	900 x 450	1012,43	1350 x 450	1363,11	1800 x 450	1736,72
450 x 600	914,98	900 x 600	1293,10	1350 x 600	1929,20	1800 x 600	2225,64
450 x 750	1154,10	900 x 750	1591,48	1350 x 750	2284,31	1800 x 750	2647,28
450 x 900	1393,22	900 x 900	1889,88	1350 x 900	2639,43	1800 x 900	3068,92
450 x 1050	1632,35	900 x 1050	2189,41	1350 x 1050	2998,87	1800 x 1050	3494,88
450 x 1200	1871,49	900 x 1200	2488,94	1350 x 1200	3354,62	1800 x 1200	3917,17
450 x 1350	2110,63	900 x 1350	2788,48	1350 x 1350	3710,38	1800 x 1350	4339,44
450 x 1500	2349,76	900 x 1500	3088,02	1350 x 1500	4066,87	1800 x 1500	4761,72
450 x 1650	2588,91	900 x 1650	3387,55	1350 x 1650	4423,38	1800 x 1650	5184,01
450 x 1800	2847,45	900 x 1800	3706,49	1350 x 1800	4799,28	1800 x 1800	5625,69
450 x 1950	3086,60	900 x 1950	4006,05	1350 x 1950	5155,79	1800 x 1950	6048,79
600 x 450	775,13	1050 x 450	1124,96	1500 x 450	1500,57	1950 x 450	1854,79
600 x 600	1040,62	1050 x 600	1411,20	1500 x 600	2040,94	1950 x 600	2317,99
600 x 750	1299,83	1050 x 750	1727,54	1500 x 750	2418,22	1950 x 750	2761,81
600 x 900	1559,05	1050 x 900	2043,88	1500 x 900	2795,50	1950 x 900	3205,65
600 x 1050	1818,27	1050 x 1050	2364,54	1500 x 1050	3177,12	1950 x 1050	3653,80
600 x 1200	2077,50	1050 x 1200	2682,74	1500 x 1200	3555,04	1950 x 1200	4098,25
600 x 1350	2336,26	1050 x 1350	3000,93	1500 x 1350	3932,96	1950 x 1350	4542,71
600 x 1500	2595,49	1050 x 1500	3319,14	1500 x 1500	4310,89	1950 x 1500	4987,18
600 x 1650	2854,73	1050 x 1650	3637,34	1500 x 1650	4689,58	1950 x 1650	5431,64
600 x 1800	3133,37	1050 x 1800	3974,94	1500 x 1800	5087,67	1950 x 1800	5895,50
600 x 1950	3393,08	1050 x 1950	4293,15	1500 x 1950	5466,38	1950 x 1950	6339,98
750 x 450	893,77	1200 x 450	1245,05	1650 x 450	1618,64		
750 x 600	1166,79	1200 x 600	1836,87	1650 x 600	2133,28		
750 x 750	1445,13	1200 x 750	2169,82	1650 x 750	2532,75		
750 x 900	1724,50	1200 x 900	2502,78	1650 x 900	2932,21		
750 x 1050	2003,87	1200 x 1050	2840,06	1650 x 1050	3335,99		
750 x 1200	2283,24	1200 x 1200	3173,65	1650 x 1200	3736,09		
750 x 1350	2562,63	1200 x 1350	3507,95	1650 x 1350	4136,19		
750 x 1500	2842,01	1200 x 1500	3842,26	1650 x 1500	4536,29		
750 x 1650	3121,39	1200 x 1650	4176,57	1650 x 1650	4936,40		
750 x 1800	3420,17	1200 x 1800	4530,28	1650 x 1800	5356,68		
750 x 1950	3699,57	1200 x 1950	4864,60	1650 x 1950	5757,59		

Acústica y Tomas de Aire

Sujeción estándar mediante tornillos laterales. Para otras sujeciones, consultar.

### Rejillas de puerta

#### Descripción del producto

Rejillas de acero de transferencia de aire acústica para montaje en puerta o en pared, independientemente de su espesor.

Rejillas compuestas de dos unidades de transferencia y dos soportes de montaje de acero. Fijación por tornillos de los soportes de montaje y fijación por guía de la unidad de transferencia de aire acústica a los soportes (desmontable).

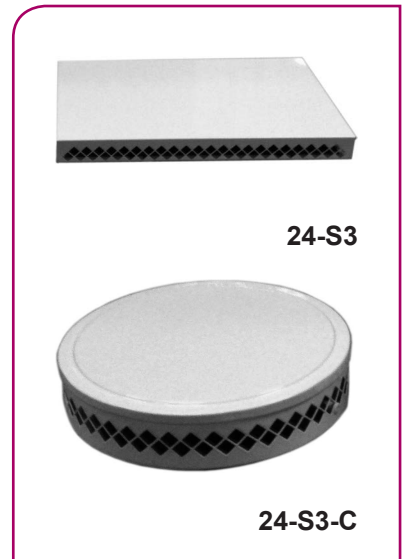
Acabado estándar pintado blanco RAL 9010. Para otros acabados consultar.

#### Modelos

**24-S3.** Rejilla de acero rectangular de transferencia acústica.

**24-S3-C.** Rejilla de acero circular de transferencia acústica.

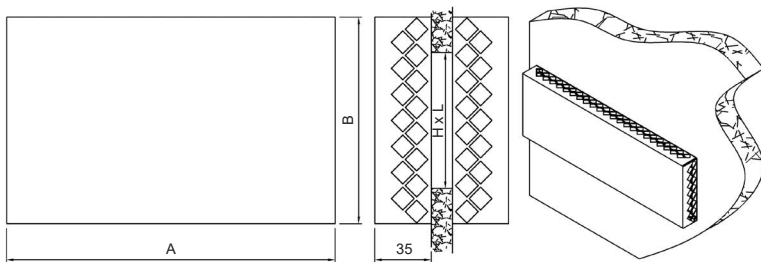
Nota: El hueco se cubrirá con dos rejillas. Los precios indicados son unitarios.



24-S3

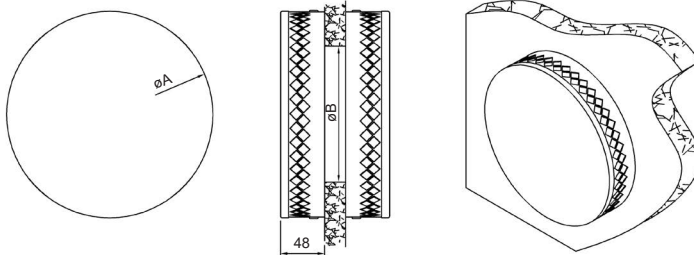
24-S3-C

#### Dimensiones genéricas



REJILLA L x H	A	B
300 x 50	386	130
500 x 50	562	
700 x 50	770	
850 x 50	930	

24-S3



REJILLA	ø A	ø B
100	228	100
140	304	140
180	380	180

24-S3-C

€/ Unidad

L x H mm	24-S3
300 x 50	53,19
500 x 50	64,80
700 x 50	78,26
850 x 50	88,51

€/ Unidad

Ø	24-S3-C
100	70,43
140	89,15
180	110,98





## Serie SK

### Silenciadores circulares ASK

#### Descripción del producto

Silenciador circular, marca KOOLAIR, modelo **ASK-1** sin núcleo central y **ASK-2** con núcleo central, construido en chapa de acero galvanizado. Especialmente diseñados para su montaje en el oído de aspiración de ventiladores centrífugos, en bocas de aspiración y descarga de ventiladores axiales, así como en conductos circulares.

El material acústico está formado por elementos de densidad adecuada resistente al calor y protegida contra la erosión del aire mediante chapa perforada galvanizada.

Para la construcción del núcleo central (**ASK-2**) son empleados los mismos materiales. La temperatura máxima aconsejable es de 135° C.

Conexión estándar con junta estanca, para conexión con brida metu, consultar.

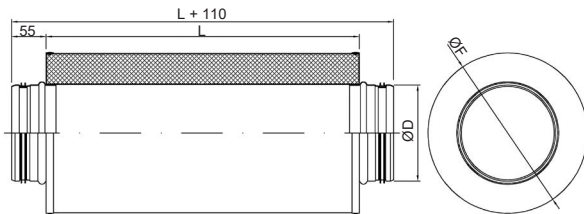


**ASK-1**



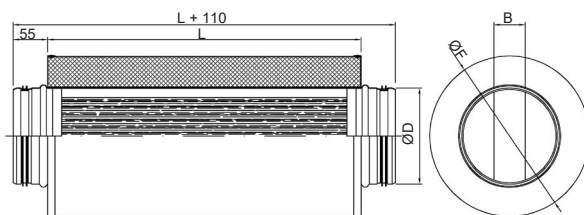
**ASK-2**

#### Dimensiones genéricas



MODELO ASK-1	L		Ø D	F
				ASK-1-50
80	500	1000	78	180
100			98	200
125			123	225
160			158	260
180			178	280
200			198	300
250			248	350
315			313	415
355			353	455
400			398	500
450	448	550		
500	498	600		
560	1500	2000	558	660
630			628	730
710			708	810
800			798	900
900			898	1000

**ASK-1**



MODELO ASK-2	L		B	Ø D	F
					ASK-2-50
250	500	1000	60	248	350
315				313	415
355				353	455
400			100	398	500
450				448	550
500				498	600
560				558	660
630			150	628	730
710				708	810
800				798	900
900	898	1000			

**ASK-2**



€/ Unidad

SILENCIADOR CIRCULAR TIPO ASK-1				
TAMAÑO	L=500 ASK-1-50	L=1000 ASK-1-50	L=1500 ASK-1-50	L=2000 ASK-1-50
80	67,77	114,70	-	-
100	72,56	122,02	-	-
125	78,88	124,07	-	-
160	92,64	132,36	-	-
180	102,02	145,70	-	-
200	104,49	151,11	-	-
250	123,51	180,04	265,94	351,40
315	150,75	222,10	319,32	418,99
355	166,41	246,25	352,36	460,99
400	184,41	273,96	390,12	509,03
450	207,46	308,02	435,43	566,00
500	225,06	334,70	468,65	621,13
560	-	378,95	531,41	688,55
630	-	425,64	594,28	768,97
710	-	-	678,63	863,20
800	-	-	763,67	972,15
900	-	-	873,60	1096,88
1000	-	-	974,25	1228,63

€/ Unidad

SILENCIADOR CIRCULAR TIPO ASK-2				
TAMAÑO	L=500 ASK-2-50	L=1000 ASK-2-50	L=1500 ASK-2-50	L=2000 ASK-2-50
250	163,61	234,85	330,48	425,73
315	190,90	276,70	387,71	498,47
355	207,62	302,58	423,12	543,29
400	236,66	349,59	488,28	626,53
450	261,91	387,48	539,05	691,62
500	281,72	417,98	577,72	753,84
560	-	478,32	662,20	848,61
630	-	531,17	733,79	940,34
710	-	-	828,14	1047,52
800	-	-	924,43	1171,04
900	-	-	1046,88	1311,97

Espesor de la envolvente 50 mm.



## Serie 200

### Persianas de toma de aire exterior, 210-TA

#### Descripción del producto

Persianas de toma de aire exterior, marca KOOLAIR, modelo **210-TA**, con malla metálica antipájaros.

Su diseño y forma de aleta impiden la visión a través de ella. Así mismo, no permite el paso de agua de lluvia, nieve, etc, ya que está diseñada principalmente para su instalación en intemperie.

Las persianas incorporan en el cuello del bastidor patillas de anclaje para recibir en obra. Se suministra con malla antipájaros o antiinsectos. Fabricada en aluminio.

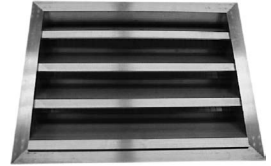
Acabado estándar en aluminio natural.

Disponible en aluminio anodizado y otros colores RAL bajo pedido.

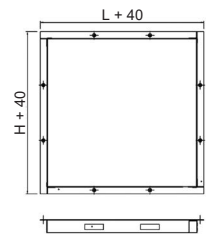
#### Fijaciones

**MM.** Con marco de montaje.

**T.** Con taladros.

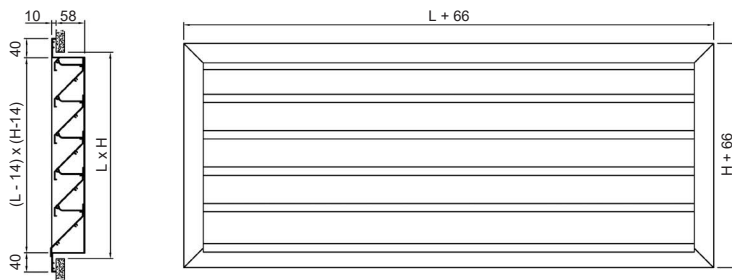


**210-TA**



**Marco metálico para 210-TA**

#### Dimensiones genéricas



$L =$  LONGITUD NOMINAL (Hueco)  
 $H =$  ALTURA NOMINAL (Hueco)

**210-TA**



€/ Unidad

### PERSIANAS DE TOMA DE AIRE EXTERIOR 210-TA

LxH mm	€/ Unidad	LxH mm	€/ Unidad	LxH mm	€/ Unidad	LxH mm	€/ Unidad	LxH mm	€/ Unidad
500x200	71,15	700x800	204,17	1000x1700	496,61	1600x450	290,85	2000x1300	755,70
500x250	79,14	700x900	224,53	1000x1800	523,68	1600x500	312,91	2000x1400	810,52
500x300	87,13	700x1000	241,41	1000x1900	545,59	1600x600	354,21	2000x1500	862,20
500x350	93,96	700x1100	263,03	1000x2000	574,30	1600x700	387,02	2000x1600	903,14
500x400	100,81	700x1200	286,05	1200x200	156,93	1600x800	431,50	2000x1700	958,61
500x450	109,35	700x1300	303,18	1200x250	173,11	1600x900	473,14	2000x1800	1011,00
500x500	117,89	700x1400	325,05	1200x300	189,29	1600x1000	506,35	2000x1900	1052,73
500x600	133,92	700x1500	345,67	1200x350	202,31	1600x1100	551,19	2000x2000	1109,06
500x700	147,70	700x1600	362,90	1200x400	215,35	1600x1200	593,28	2500x200	291,55
500x800	164,82	700x1700	384,86	1200x450	232,85	1600x1300	626,88	2500x250	323,27
500x900	180,95	700x1800	405,64	1200x500	250,35	1600x1400	672,27	2500x300	355,01
500x1000	194,78	700x1900	422,96	1200x600	282,90	1600x1500	714,81	2500x350	379,95
500x1100	212,00	700x2000	445,03	1200x700	309,27	1600x1600	748,96	2500x400	404,89
500x1200	230,58	800x200	94,92	1200x800	344,57	1600x1700	794,89	2500x450	439,12
500x1300	244,60	800x250	106,06	1200x900	377,43	1600x1800	838,08	2500x500	473,34
500x1400	262,09	800x300	117,18	1200x1000	404,04	1600x1900	872,83	2500x600	537,31
500x1500	278,51	800x350	126,32	1200x1100	439,69	1600x2000	919,42	2500x700	587,63
500x1600	292,65	800x400	135,46	1200x1200	472,89	1800x200	214,45	2500x800	656,58
500x1700	310,21	800x450	147,32	1200x1300	499,91	1800x250	237,14	2500x900	721,10
500x1800	326,79	800x500	159,18	1200x1400	535,90	1800x300	259,84	2500x1000	772,02
500x1900	341,03	800x600	181,55	1200x1500	569,56	1800x350	277,69	2500x1100	841,58
500x2000	358,75	800x700	199,87	1200x1600	597,02	1800x400	295,54	2500x1200	906,74
600x200	78,94	800x800	223,63	1200x1700	633,52	1800x450	319,90	2500x1300	958,37
600x250	87,97	800x900	246,05	1200x1800	667,62	1800x500	344,27	2500x1400	1028,62
600x300	97,01	800x1000	264,48	1200x1900	695,63	1800x600	390,01	2500x1500	1094,53
600x350	104,61	800x1100	288,34	1200x2000	732,68	1800x700	426,06	2500x1600	1147,00
600x400	112,19	800x1200	313,62	1400x200	175,96	1800x800	475,19	2500x1700	1218,15
600x450	121,83	800x1300	332,24	1400x250	194,28	1800x900	521,27	2500x1800	1284,96
600x500	131,47	800x1400	356,30	1400x300	212,61	1800x1000	557,73	2500x1900	1338,39
600x600	149,64	800x1500	379,03	1400x350	227,26	1800x1100	607,26	2500x2000	1410,54
600x700	164,92	800x1600	397,79	1400x400	241,92	1800x1200	653,84	3000x200	345,77
600x800	184,30	800x1700	421,97	1400x450	261,69	1800x1300	690,79	3000x250	383,14
600x900	202,52	800x1800	444,83	1400x500	281,45	1800x1400	740,82	3000x300	420,52
600x1000	217,90	800x1900	463,71	1400x600	318,41	1800x1500	787,96	3000x350	449,65
600x1100	237,32	800x2000	487,97	1400x700	347,96	1800x1600	825,51	3000x400	478,79
600x1200	258,09	1000x200	110,90	1400x800	387,81	1800x1700	876,18	3000x450	518,93
600x1300	273,67	1000x250	124,15	1400x900	425,10	1800x1800	923,92	3000x500	559,08
600x1400	293,34	1000x300	137,41	1400x1000	454,96	1800x1900	962,16	3000x600	634,42
600x1500	311,87	1000x350	148,07	1400x1100	495,21	1800x2000	1013,59	3000x700	693,33
600x1600	327,54	1000x400	158,73	1400x1200	532,86	2000x200	234,42	3000x800	774,27
600x1700	347,31	1000x450	172,78	1400x1300	563,17	2000x250	259,29	3000x900	850,26
600x1800	365,99	1000x500	186,84	1400x1400	603,81	2000x300	284,15	3000x1000	909,94
600x1900	381,77	1000x600	213,41	1400x1500	641,90	2000x350	303,65	3000x1100	991,67
600x2000	401,69	1000x700	234,83	1400x1600	672,72	2000x400	323,15	3000x1200	1068,51
700x200	87,13	1000x800	262,99	1400x1700	713,85	2000x450	349,84	3000x1300	1129,03
700x250	97,21	1000x900	289,65	1400x1800	752,50	2000x500	376,53	3000x1400	1211,67
700x300	107,30	1000x1000	311,11	1400x1900	783,91	2000x600	426,65	3000x1500	1289,51
700x350	115,69	1000x1100	339,38	1400x2000	825,70	2000x700	466,00	3000x1600	1351,07
700x400	124,07	1000x1200	369,09	1600x200	195,28	2000x800	519,78	3000x1700	1434,81
700x450	134,82	1000x1300	390,80	1600x250	215,78	2000x900	570,30	3000x1800	1513,79
700x500	145,55	1000x1400	419,27	1600x300	236,28	2000x1000	610,10	3000x1900	1576,60
700x600	165,82	1000x1500	446,23	1600x350	252,53	2000x1100	664,32	3000x2000	1661,64
700x700	182,59	1000x1600	468,00	1600x400	268,78	2000x1200	715,40		

L= Longitud nominal = dimensión de hueco H= Altura nominal = dimensión de hueco  
Bajo pedido se pueden fabricar con dimensiones intermedias en altura, de 50 en 50 mm.



## Serie 200

€/ Unidad

PERSIANAS DE TOMA DE AIRE EXTERIOR 210-TA+MM									
LxH mm	€/ Unidad	LxH mm	€/ Unidad	LxH mm	€/ Unidad	LxH mm	€/ Unidad	LxH mm	€/ Unidad
500x200	108,66	700x800	277,42	1000x1700	620,52	1600x450	388,30	2000x1300	913,01
500x250	117,77	700x900	300,03	1000x1800	649,84	1600x500	411,49	2000x1400	970,08
500x300	126,89	700x1000	325,07	1000x1900	679,91	1600x600	455,04	2000x1500	1024,01
500x350	140,75	700x1100	348,94	1000x2000	718,95	1600x700	496,02	2000x1600	1073,12
500x400	148,73	700x1200	374,21	1200x200	222,01	1600x800	542,75	2000x1700	1130,84
500x450	158,39	700x1300	399,50	1200x250	239,32	1600x900	586,64	2000x1800	1185,47
500x500	168,06	700x1400	423,63	1200x300	256,62	1600x1000	628,01	2000x1900	1235,37
500x600	186,34	700x1500	446,50	1200x350	276,69	1600x1100	675,10	2000x2000	1302,02
500x700	208,28	700x1600	471,90	1200x400	290,85	1600x1200	719,44	2500x200	423,53
500x800	227,65	700x1700	496,11	1200x450	309,48	1600x1300	761,20	2500x250	456,38
500x900	246,03	700x1800	519,14	1200x500	328,10	1600x1400	808,84	2500x300	489,25
500x1000	268,03	700x1900	544,62	1200x600	362,91	1600x1500	853,63	2500x350	521,22
500x1100	287,50	700x2000	577,01	1200x700	397,43	1600x1600	895,95	2500x400	547,28
500x1200	308,33	800x200	145,09	1200x800	434,99	1600x1700	944,13	2500x450	582,64
500x1300	330,51	800x250	157,35	1200x900	470,10	1600x1800	989,58	2500x500	617,99
500x1400	350,25	800x300	169,60	1200x1000	504,87	1600x1900	1032,48	2500x600	684,21
500x1500	368,93	800x350	185,77	1200x1100	542,77	1600x2000	1089,40	2500x700	742,69
500x1600	391,23	800x400	196,04	1200x1200	578,22	1800x200	304,87	2500x800	813,89
500x1700	411,04	800x450	209,02	1200x1300	613,41	1800x250	328,68	2500x900	880,66
500x1800	429,87	800x500	222,01	1200x1400	651,65	1800x300	352,51	2500x1000	939,75
500x1900	452,28	800x600	246,63	1200x1500	687,56	1800x350	377,39	2500x1100	1011,56
500x2000	480,31	800x700	273,12	1200x1600	723,18	1800x400	396,37	2500x1200	1078,97
600x200	118,70	800x800	299,13	1200x1700	761,93	1800x450	421,85	2500x1300	1138,76
600x250	128,85	800x900	323,80	1200x1800	798,29	1800x500	447,35	2500x1400	1211,26
600x300	139,02	800x1000	350,39	1200x1900	834,45	1800x600	495,34	2500x1500	1279,43
600x350	153,65	800x1100	376,50	1200x2000	881,83	1800x700	539,56	2500x1600	1340,05
600x400	162,36	800x1200	404,04	1400x200	251,46	1800x800	590,94	2500x1700	1413,46
600x450	173,12	800x1300	430,82	1400x250	270,91	1800x900	639,27	2500x1800	1482,52
600x500	183,89	800x1400	457,13	1400x300	290,36	1800x1000	683,89	2500x1900	1544,12
600x600	204,31	800x1500	482,11	1400x350	312,05	1800x1100	735,67	2500x2000	1626,58
600x700	227,75	800x1600	509,04	1400x400	327,83	1800x1200	784,51	3000x200	494,92
600x800	249,38	800x1700	535,47	1400x450	348,73	1800x1300	829,61	3000x250	533,42
600x900	269,85	800x1800	560,58	1400x500	369,61	1800x1400	881,90	3000x300	571,92
600x1000	293,40	800x1900	587,62	1400x600	408,83	1800x1500	931,29	3000x350	608,08
600x1100	315,07	800x2000	622,21	1400x700	446,54	1800x1600	977,01	3000x400	638,35
600x1200	338,10	1000x200	171,48	1400x800	488,64	1800x1700	1029,93	3000x450	679,62
600x1300	361,83	1000x250	185,85	1400x900	528,18	1800x1800	1079,92	3000x500	720,89
600x1400	383,76	1000x300	200,24	1400x1000	566,21	1800x1900	1126,32	3000x600	798,48
600x1500	404,54	1000x350	217,94	1400x1100	608,71	1800x2000	1188,06	3000x700	865,56
600x1600	428,37	1000x400	229,73	1400x1200	648,61	2000x200	343,32	3000x800	948,74
600x1700	450,39	1000x450	244,90	1400x1300	687,08	2000x250	369,32	3000x900	1027,00
600x1800	471,32	1000x500	260,09	1400x1400	729,97	2000x300	395,30	3000x1000	1094,84
600x1900	495,27	1000x600	288,91	1400x1500	770,31	2000x350	421,84	3000x1100	1178,82
600x2000	525,51	1000x700	318,49	1400x1600	809,29	2000x400	442,46	3000x1200	1257,91
700x200	135,05	1000x800	348,90	1400x1700	852,67	2000x450	470,28	3000x1300	1326,59
700x250	146,25	1000x900	377,81	1400x1800	893,58	2000x500	498,09	3000x1400	1411,48
700x300	157,47	1000x1000	407,43	1400x1900	933,15	2000x600	550,47	3000x1500	1491,57
700x350	172,89	1000x1100	437,96	1400x2000	985,26	2000x700	597,98	3000x1600	1561,30
700x400	182,40	1000x1200	469,92	1600x200	281,19	2000x800	654,02	3000x1700	1647,29
700x450	194,27	1000x1300	499,80	1600x250	302,82	2000x900	706,79	3000x1800	1728,51
700x500	206,13	1000x1400	530,52	1600x300	324,44	2000x1000	754,75	3000x1900	1799,49
700x600	228,65	1000x1500	559,73	1600x350	347,73	2000x1100	811,22	3000x2000	1894,85
700x700	253,59	1000x1600	589,66	1600x400	365,10	2000x1200	864,55		

L= Longitud nominal = dimensión de hueco H= Altura nominal = dimensión de hueco



### Persianas circulares de toma de aire exterior, TAC-200

#### Descripción del producto

Persiana circular de toma de aire exterior, marca KOOLAIR, modelo TAC-200.

Su diseño y forma de aleta impide la visión a través de ella.

Así mismo, no permite el paso de agua de lluvia, nieve, etc, ya que está diseñada principalmente para su instalación en intemperie.

Su forma circular la hace idónea en aquellos emplazamientos en que, por razones arquitectónicas, se desechó la idea de instalar tomas de aire rectangulares convencionales.

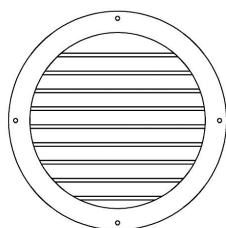
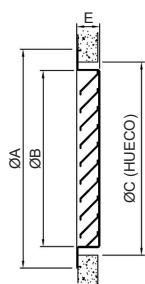
Las persianas incorporan en el bastidor taladros para fijación en paramento mediante tornillos.

Fabricada en aluminio extruído, pintado en blanco RAL 9010.



TAC-200

#### Dimensiones genéricas



NOMINAL	Ø A	Ø B	Ø C	E
125	181	121	145	32
160	216	156	180	
200	256	196	220	
250	306	246	270	
315	375	295	315	
400	460	380	400	
450	510	430	450	
500	560	480	500	
630	690	610	630	
710	770	690	710	
800	882	782	800	63,5
1000	1082	982	1000	
1250	1332	1232	1250	

TAC-200

€/ Unidad

PERSIANAS CIRCULARES DE TOMA DE AIRE EXTERIOR TAC-200		
MODELO	TIPO DE MALLA	€/ Unidad
TAC Ø 125	NO INCLUIDO	71,40
TAC Ø 160	NO INCLUIDO	86,15
TAC Ø 200	NO INCLUIDO	94,47
TAC Ø 250	NO INCLUIDO	106,51
TAC Ø 315	ANTIINSECTOS	100,83
TAC Ø 400	ANTIINSECTOS	124,22
TAC Ø 450	ANTIINSECTOS	142,43
TAC Ø 500	ANTIINSECTOS	162,35
TAC Ø 630	ANTIINSECTOS	212,13
TAC Ø 710	ANTIINSECTOS	268,66
TAC Ø 800	ANTIPÁJAROS	310,88
TAC Ø 1000	ANTIPÁJAROS	447,20
TAC Ø 1250	ANTIPÁJAROS	596,88

Dimensión nominal = Dimensión de hueco



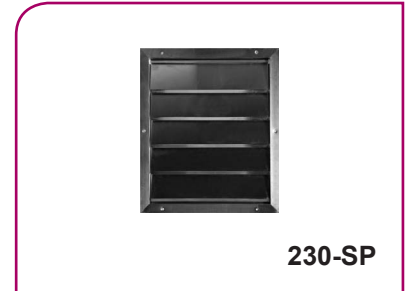
## Serie 200

### Compuertas de sobrepresión, 230-SP

#### Descripción del producto

Compuerta de sobrepresión, marca KOOLAIR, modelo 230-SP. Incorpora burlete en las aletas para lograr una mayor eficacia en el cierre y en la amortiguación de ruidos. Bajo demanda pueden ser suministradas con bastidor en "u", con aletas invertidas, con aletas interconectadas, etc.

Incorporan en el bastidor taladros para fijación en paramento o conducto mediante tornillos o remaches. Fabricada en aluminio extruido, acabado estándar aluminio natural.



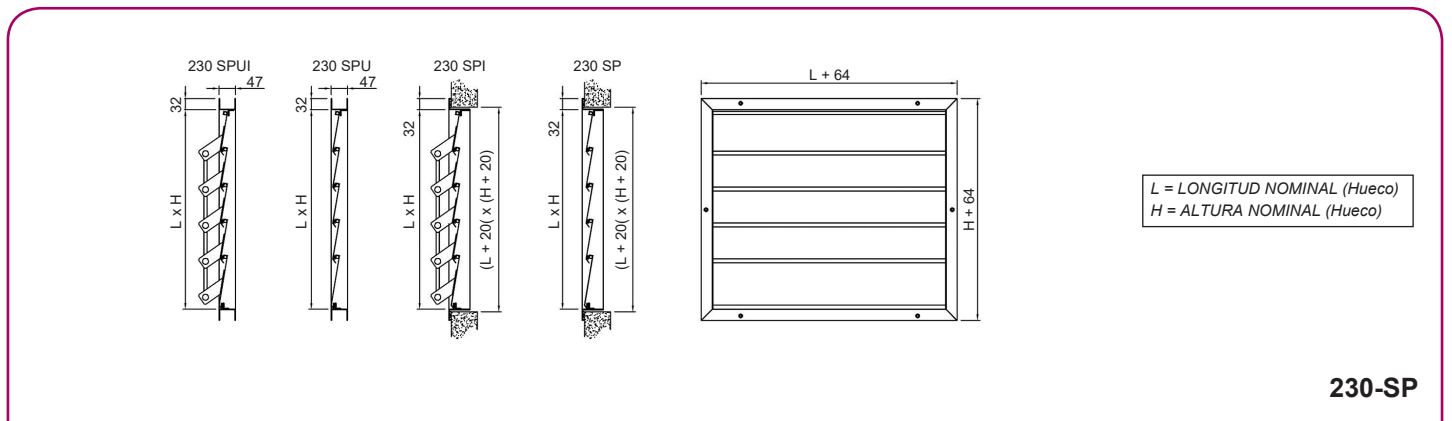
#### Otros modelos

**230-SPI.** Compuerta de sobrepresión con bastidor frontal y aletas interconectadas, para montaje mural.

**230-SPU.** Compuerta de sobrepresión con bastidor en U para intercalar.

**230-SPUI.** Compuerta de sobrepresión con bastidor en U y aletas interconectadas, para intercalar.

#### Dimensiones genéricas





€/ Unidad

### COMPUERTAS DE SOBREPRESIÓN 230-SP

L x H mm	230-SP	230-SPI	230-SPU	230-SPUI	L x H mm	230-SP	230-SPI	230-SPU	230-SPUI
300 x 100	51,14	-	54,53	54,53	800 x 400	161,23	236,36	173,08	235,13
300 x 200	64,70	99,28	69,09	98,42	800 x 500	180,21	265,55	193,50	264,24
300 x 300	78,23	121,56	83,62	120,61	800 x 600	199,12	294,68	214,36	293,76
300 x 400	91,82	143,94	98,22	142,88	800 x 700	218,04	323,79	234,64	322,71
300 x 500	105,35	166,22	112,76	165,08	800 x 800	236,95	352,90	254,93	351,68
300 x 600	118,88	188,52	127,79	187,79	800 x 900	255,85	382,02	275,22	380,64
300 x 700	132,41	210,81	142,27	209,92	800 x 1000	274,76	411,13	295,52	409,61
300 x 800	146,02	233,18	156,82	232,13	800 x 1100	293,68	440,25	315,82	438,59
300 x 900	159,55	255,47	171,29	254,27	800 x 1200	331,49	498,48	356,43	496,55
300 x 1000	173,08	277,77	185,77	276,42	800 x 1300	350,47	527,68	376,83	525,62
400 x 100	61,83	-	65,99	65,99	900 x 100	115,07	-	123,31	123,31
400 x 200	76,48	115,09	81,72	114,13	900 x 200	135,12	193,86	144,89	192,67
400 x 300	91,09	138,75	97,41	137,68	900 x 300	155,12	224,35	166,39	223,05
400 x 400	105,69	162,40	113,10	161,24	900 x 400	175,10	254,83	187,91	253,44
400 x 500	120,38	186,14	128,88	184,89	900 x 500	195,16	285,39	209,49	283,90
400 x 600	134,98	209,80	145,09	208,95	900 x 600	215,14	315,88	231,51	314,80
400 x 700	149,59	233,46	160,71	232,45	900 x 700	235,12	346,35	252,96	345,12
400 x 800	164,27	257,19	176,43	256,03	900 x 800	255,12	376,83	274,41	375,44
400 x 900	178,88	280,84	192,06	279,53	900 x 900	275,10	407,32	295,86	405,77
400 x 1000	193,48	304,50	207,71	303,05	900 x 1000	295,08	437,80	317,32	436,11
400 x 1100	208,09	328,16	223,36	326,56	900 x 1100	315,08	468,27	338,79	466,45
500 x 100	72,47	-	77,94	77,94	900 x 1200	355,04	529,24	381,73	527,13
500 x 200	88,19	130,83	94,84	130,33	900 x 1300	375,10	559,80	403,29	557,57
500 x 300	103,88	155,85	111,70	155,25	1000 x 100	125,70	-	134,64	134,64
500 x 400	119,56	180,87	128,55	180,17	1000 x 200	146,84	209,61	157,39	208,25
500 x 500	135,31	205,98	145,49	205,18	1000 x 300	167,90	241,46	180,06	240,00
500 x 600	151,00	231,00	162,85	230,61	1000 x 400	188,97	273,30	202,73	271,74
500 x 700	166,68	256,02	179,65	255,47	1000 x 500	210,10	305,22	225,49	303,58
500 x 800	182,43	281,11	196,53	280,42	1000 x 600	231,16	337,07	248,66	335,84
500 x 900	198,12	306,13	213,33	305,29	1000 x 700	252,22	368,92	271,28	367,53
500 x 1000	213,80	331,16	230,14	330,16	1000 x 800	273,29	400,77	293,90	399,22
500 x 1100	229,48	356,18	246,95	355,04	1000 x 900	294,35	432,61	316,51	430,91
500 x 1200	260,85	406,22	280,59	404,81	1000 x 1000	315,40	464,45	339,14	462,61
600 x 100	83,18	-	89,33	89,33	1000 x 1100	336,47	496,30	361,77	494,31
600 x 200	99,99	146,65	107,41	145,97	1000 x 1200	378,59	560,00	407,03	557,74
600 x 300	116,74	173,04	125,42	172,25	1000 x 1300	399,72	591,92	429,75	589,53
600 x 400	133,50	199,42	143,44	198,54	1100 x 100	147,04	-	157,56	157,56
600 x 500	150,33	225,88	161,55	224,91	1100 x 200	172,33	249,15	184,80	247,63
600 x 600	167,09	252,28	180,07	251,70	1100 x 300	197,53	290,24	211,94	288,63
600 x 700	183,85	278,65	198,03	277,93	1100 x 400	222,74	331,34	239,09	329,63
600 x 800	200,60	305,05	215,99	304,17	1100 x 500	248,01	372,51	266,31	370,71
600 x 900	217,36	331,44	233,96	330,40	1100 x 600	273,20	413,60	293,96	412,21
600 x 1000	234,13	357,82	251,92	356,64	1100 x 700	298,40	454,69	321,04	453,14
600 x 1100	250,88	384,21	269,90	382,89	1100 x 800	323,60	495,78	348,14	494,08
600 x 1200	284,39	436,98	305,87	435,39	1100 x 900	348,80	536,88	375,22	535,02
600 x 1300	301,23	463,44	323,93	461,72	1100 x 1000	374,00	577,97	402,32	575,98
700 x 100	93,81	-	100,66	100,66	1100 x 1100	399,20	619,07	429,42	616,93
700 x 200	111,70	162,39	119,89	161,53	1100 x 1200	449,60	701,26	483,64	698,84
700 x 300	129,53	190,14	139,08	189,18	1100 x 1300	474,87	742,43	510,83	739,88
700 x 400	147,37	217,90	158,26	216,83	1200 x 100	158,33	-	169,62	169,62
700 x 500	165,27	245,72	177,53	244,57	1200 x 200	184,71	265,61	198,03	263,95
700 x 600	183,11	273,48	197,21	272,73	1200 x 300	210,98	308,06	226,33	306,31
700 x 700	200,94	301,23	216,34	300,33	1200 x 400	237,26	350,52	254,65	348,66
700 x 800	218,77	328,98	235,45	327,91	1200 x 500	263,61	393,06	283,03	391,11
700 x 900	236,61	356,73	254,59	355,52	1200 x 600	289,88	435,52	311,85	433,98
700 x 1000	254,45	384,48	273,72	383,12	1200 x 700	316,16	477,97	340,09	476,28
700 x 1100	272,28	412,23	292,85	410,73	1200 x 800	342,43	520,43	368,35	518,59
700 x 1200	307,94	467,73	331,15	465,97	1200 x 900	368,71	562,90	396,61	560,89
700 x 1300	325,85	495,56	350,38	493,66	1200 x 1000	394,98	605,35	424,86	603,20
800 x 100	104,43	-	111,98	111,98	1200 x 1100	421,26	647,81	453,12	645,51
800 x 200	123,42	178,13	132,39	177,10	1200 x 1200	473,80	732,73	509,66	730,16
800 x 300	142,32	207,24	152,73	206,11	1200 x 1300	500,16	775,26	538,02	772,57

L= Longitud nominal, H= Altura nominal, Dimensión de hueco = nominal + 20 mm, (L+20 x H+20)  
Posibilidad de inversión de lamas.





## Serie 200

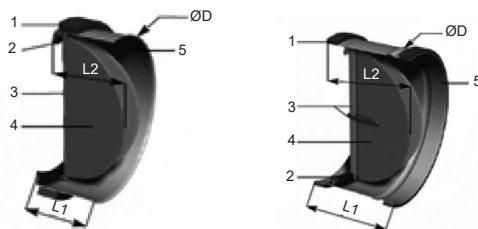
### Compuertas de sobrepresión circular, CSP-C

#### Descripción del producto

Compuerta de sobrepresión circular, marca KOOLAIR, modelo **CSP-C**.  
Acabado estándar envolvente en chapa de acero galvanizado, aleta en aluminio.



#### Dimensiones genéricas



CSP-C Ø 100 a 200 mm

CSP-C Ø 250 a 400 mm

1. Junta de estanqueidad de la compuerta con el conducto (2 piezas a partir del Ø 250 mm).
2. Junta de estanqueidad entre las compuertas y la aleta.
3. Eje + muelle.
4. Aleta en aluminio.
5. Envolvente en acero galvanizado.

MODELO	Ød (mm)	L1 (mm)	L2 (mm)
100	96	43	50
125	121	49	63
150	146	62	76
160	155	66	81
200	195	72	93
250	247	120	145
315	312	160	178
355	352	160	198
400	397	160	223

**CSP-C**

€/ Unidad

COMPUERTAS DE SOBREPRESIÓN CIRCULAR	
MODELO	CSP-C
100	5,76
125	6,56
150	8,15
160	8,45
200	10,73
250	17,69
315	21,97
355	29,32
400	35,58



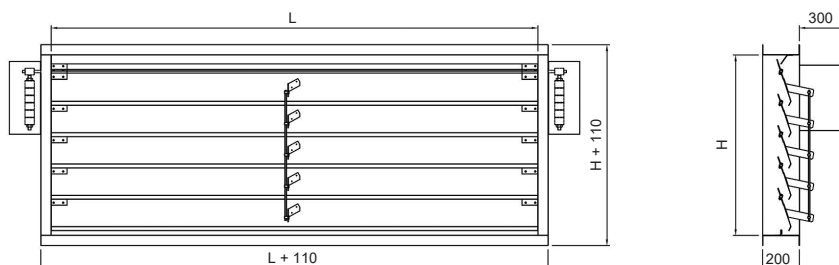
### Compuertas antirretorno / sobrepresión, AR-200

#### Descripción del producto

Compuerta antirretorno / sobrepresión, marca KOOLAIR, modelo **AR-200**, de construcción robusta ajustable por contrapesos, con lamas interconectadas. Fabricado en chapa de acero. Acabado estándar sin tratamiento.



#### Dimensiones genéricas



**AR-200**

€/ Unidad

COMPUERTAS ANTIRRETORNO / SOBREPRESIÓN AR-200									
LxH mm	€/ Unidad	LxH mm	€/ Unidad	LxH mm	€/ Unidad	LxH mm	€/ Unidad	LxH mm	€/ Unidad
500 x 300	462,46	800 x 640	807,63	1100 x 980	1241,33	1400 x 1320	2320,94	1700 x 1660	2946,00
500 x 470	586,55	800 x 810	934,28	1100 x 1150	1380,91	1400 x 1490	2558,06	1700 x 1830	3174,90
500 x 640	739,34	800 x 980	1147,44	1100 x 1320	1520,37	1400 x 1660	2796,13	1800 x 300	842,63
500 x 810	854,87	800 x 1150	1275,30	1100 x 1490	1660,34	1400 x 1830	3012,38	1800 x 470	1109,44
500 x 980	1056,83	800 x 1320	1402,96	1100 x 1660	1800,86	1500 x 300	789,16	1800 x 640	1396,18
500 x 1150	1173,46	800 x 1490	1531,08	1100 x 1830	1943,22	1500 x 470	1044,17	1800 x 810	1646,24
500 x 1320	1289,84	800 x 1660	1659,67	1200 x 300	572,04	1500 x 640	1319,00	1800 x 980	1983,17
500 x 1490	1406,62	800 x 1830	1790,02	1200 x 470	722,69	1500 x 810	1557,04	1800 x 1150	2235,76
500 x 1660	1523,82	900 x 300	524,14	1200 x 640	902,13	1500 x 980	1881,87	1800 x 1320	2488,37
500 x 1830	1642,72	900 x 470	663,08	1200 x 810	1044,40	1500 x 1150	2122,22	1800 x 1490	2742,06
600 x 300	477,57	900 x 640	830,80	1200 x 980	1273,24	1500 x 1320	2362,49	1800 x 1660	2996,93
600 x 470	605,30	900 x 810	961,27	1200 x 1150	1416,84	1500 x 1490	2603,70	1800 x 1830	3230,13
600 x 640	761,74	900 x 980	1178,26	1200 x 1320	1560,35	1500 x 1660	2845,92	1900 x 300	860,65
600 x 810	880,92	900 x 1150	1309,98	1200 x 1490	1704,39	1500 x 1830	3066,34	1900 x 470	1131,46
600 x 980	1086,56	900 x 1320	1441,51	1200 x 1660	1849,00	1600 x 300	806,72	1900 x 640	1422,21
600 x 1150	1206,87	900 x 1490	1573,52	1200 x 1830	1995,48	1600 x 470	1065,63	1900 x 810	1676,33
600 x 1320	1326,96	900 x 1660	1706,03	1300 x 300	754,24	1600 x 640	1344,41	1900 x 980	2017,35
600 x 1490	1447,46	900 x 1830	1840,32	1300 x 470	1001,46	1600 x 810	1586,44	1900 x 1150	2274,08
600 x 1660	1568,41	1000 x 300	540,17	1300 x 640	1268,45	1600 x 980	1915,27	1900 x 1320	2530,86
600 x 1830	1691,06	1000 x 470	682,96	1300 x 810	1498,63	1600 x 1150	2159,67	1900 x 1490	2788,79
700 x 300	492,83	1000 x 640	854,53	1300 x 980	1815,49	1600 x 1320	2404,02	1900 x 1660	3047,90
700 x 470	624,25	1000 x 810	988,89	1300 x 1150	2047,88	1600 x 1490	2649,36	1900 x 1830	3285,46
700 x 640	784,40	1000 x 980	1209,78	1300 x 1320	2280,04	1600 x 1660	2895,78	2000 x 300	879,18
700 x 810	907,29	1000 x 1150	1345,40	1300 x 1490	2513,11	1600 x 1830	3120,41	2000 x 470	1153,99
700 x 980	1116,66	1000 x 1320	1480,86	1300 x 1660	2747,02	1700 x 300	824,43	2000 x 640	1448,78
700 x 1150	1240,71	1000 x 1490	1616,82	1300 x 1830	2959,16	1700 x 470	1087,28	2000 x 810	1706,97
700 x 1320	1364,56	1000 x 1660	1753,32	1400 x 300	771,45	1700 x 640	1370,03	2000 x 980	2052,10
700 x 1490	1488,84	1000 x 1830	1891,61	1400 x 470	1022,56	1700 x 810	1616,06	2000 x 1150	2313,01
700 x 1660	1613,58	1100 x 300	556,03	1400 x 640	1293,46	1700 x 980	1948,94	2000 x 1320	2573,99
700 x 1830	1740,05	1100 x 470	702,73	1400 x 810	1527,55	1700 x 1150	2197,41	2000 x 1490	2836,18
800 x 300	508,57	1100 x 640	878,21	1400 x 980	1848,39	1700 x 1320	2445,87	2000 x 1660	3099,57
800 x 470	643,72	1100 x 810	1016,50	1400 x 1150	2084,74	1700 x 1490	2695,37	2000 x 1830	3341,53

Bastidor en U perimetral de 55 mm de ala y 200 mm de fondo.

Se suministra con 2 cajones (sueltos) para alojamiento de eje con contrapesos.

## Delegados

### ADOLFO FERNANDEZ. BARREIRO

C/ Cormorán, 5  
O Seixo, Apt. 321  
15172 OLEIROS (A CORUÑA)  
Móvil: 662 457 156  
E-mail: adolfo.fernandez@koolair.com

A CORUÑA  
LUGO  
OURENSE  
PONTEVEDRA

### EDUARDO MUÑOZ

C/Poeta Enrique Martí Ruiz Funes, 36  
30509 MOLINA DE SEGURA (MURCIA)  
Móvil: 608 909 850  
E-mail: eduardo.munoz@iberinka.com

MURCIA  
ALBACETE  
ALICANTE

### GESAER

Plaça Bonanova, 6  
08022 BARCELONA  
Jaime Barjau  
Móvil: 629476067  
E-mail: jaime.barjau@koolair.com  
Javier Martín  
Móvil: 607 970 053  
E-mail: javier.martin@koolair.com

ANDORRA  
BARCELONA  
TARRAGONA  
LLEIDA  
GIRONA

### JOSÉ RAMÓN SORIANO (GEYTEC, S.L.)

Polig. Ind. "El Refugio" Nave 13-A  
41006 SEVILLA  
Tel: 954 65 85 01  
Fax: 954 63 17 79  
E-mail: joseramon.soriano@geytec.com

SEVILLA  
CÁDIZ  
CORDOBA  
HUELVA

### LUIS CROVETTO (SOTEC)

Polig. Ind. Juncaril, parcela 114  
18220 ALBOLOTE (GRANADA)  
Tel: 958 46 68 23  
Fax: 958 46 64 48  
E-mail: granada@sotec.org

GRANADA  
JAÉN

### MARÍA JOSÉ NAVARRO

C/ Reverendo Padre José Palacios, 95B  
46930 QUART DE POBLET (VALENCIA)  
Móvil: 636 495 760  
E-mail: mariajose.navarro@koolair.com

VALENCIA  
CASTELLÓN

### NORD ARBONA PIZA

C/ Dieciseis de Julio, 89  
Polig. Ind. Son Castelló  
07009 PALMA DE MALLORCA  
Tel: 971 43 63 33  
Fax: 971 43 20 22  
E-mail: arbona@arbonapiza.com

ISLAS BALEARES

### OSCAR CHIMENO PÉREZ

C/Gavin, 7 Bajo A  
50001 ZARAGOZA  
Móvil: 627 946 941  
Tel: 976 91 42 72  
E-mail: oscar@chimenosistemas.com

ZARAGOZA  
HUESCA  
TERUEL

### RUIPOR, S.L.

C/ Bailaora Carmen Amaya, 8  
Blq.-13, 2ºB  
29018 MALAGA  
Tel.: 952 24 36 16  
Fax: 952 23 94 22  
Email: i.rdp@hotmail.com

MÁLAGA  
ALMERÍA

### SANCHEZ ARENCIBIA, S.A.

C/ Sucre, 10-12  
Pol.Ind. El Sebadal  
35008 LAS PALMAS DE GRAN CANARIA  
Tel: 928 47 13 33  
Fax: 928 48 82 25  
E-mail: laspalmas@sanchezarencibia.com

ISLAS CANARIAS

### TECAM INGENIEROS

Paseo Lugaritz, 23 Bajo  
20018 SAN SEBASTIAN (GUIPUZCOA)  
Tel: 943 39 88 41  
E-mail: ganuzac@tecam-ing.com

S. SEBASTIÁN  
BILBAO  
SANTANDER  
PAMPLONA  
VITORIA  
LA RIOJA

## Almacenistas

**CASTILLA Y LEON COPROVEN CLIMATIZACION, S.L.**

C/ Galena, 36  
Pol. Ind. San Cristobal  
47012 Valladolid  
Tel: 983 29 81 63  
Fax: 983 09 07 75  
E-mail: cyl@coproven.com

**GAISVEN, S.L.**

Pol. Ind. Pocomaco, Sector E Parcela 22  
15190 Mesoiro, La Coruña  
Tel: 981 13 62 87  
Fax: 981 13 62 96  
E-mail: gaisven@gaisven.com

**GEYTEC, S.L.**

Pol. Ind. El Refugio, Nave 13-A  
41006 Sevilla  
Tel: 954 65 85 01  
Fax: 954 63 17 79  
E-mail: geytec@geytec.com

**NORD ARBONA, S.L.**

C/ Dieciséis de Julio, 89  
Pol. Ind. Son Castello  
07009 Palma de Mallorca, Baleares  
Tel: 971 43 63 33  
Fax: 971 43 20 22  
E-mail: maria.ribas@arbonapiza.com

**SOTEC-LUIS CROVETTO, S.A.**

Pol. Ind. Juncaril, Parc. 114  
18220 Albolote, Granada  
Tel: 958 46 68 23  
Fax: 958 46 64 48  
E-mail: granada@sotec.org

Almacenes también en:  
JAEN  
MALAGA

**VENTAIR DISTRIBUCION, S.L.**

Avda. de Madrid, 290, Puxeiros  
36214 Vigo, Pontevedra  
Tel: 986 28 03 12  
Fax: 986 28 04 36  
E-mail: julio@ventairdistribucion.com

**VYCUS NORTE, S.L.**

C/ OTERO Nº 6 Nave 28A  
39100 Santa Cruz de Bezana (Cantabria)  
Tlf: 942 32 24 99  
Fax: 942 35 54 25  
E-mail: paco@vycus.com

**AME MATERIAL ELECTRICO, S.A.U.**

C/ 32, Nº 208  
Pol. Ind. Catarroja  
46470 Catarroja, Valencia  
Tel: 961 22 33 00  
E-mail: ivan.porta@sonepar.es

Almacenes también en:

VENDRELL, REUS , TERUEL, VINARÒS, ALCORA, SEGORBE,  
CASTELLÓN, PUERTO SAGUNTO, VALENCIA (ENGUERA),  
CENTRAL (CATARROJA), XÀTIVA, GANDÍA, ALCOI, DENIA, ELDA  
(PETRER), ALICANTE, MURCIA, LORCA, VALDEPEÑAS, CIUDAD  
REAL, TOLEDO.



**KOOLAIR, S.L. (España)**

C/ Urano, 26  
Polig. Ind. nº 2 – La Fuensanta  
28936 Móstoles (MADRID)  
Tel: +34 91 645 00 33  
Fax: +34 91 645 69 62  
e-mail comercial: comercial@koolair.com  
e-mail Koolair: info@koolair.com

**KOOLAIR GB (Gran Bretaña)**

Unit 6  
Market Industrial Estate  
Yatton – Bristol  
BS49 4RF  
Great Britain  
Tel: +44 1934 838833  
Fax: +44 1934 838708  
e-mail: simon.parkhouse@koolair.com

**KOOLAIR, S.L. (Austria, Suiza y Alemania)**

Tel: +43 664 10 10 143  
e-mail: carlos.naar@koolair.com

**KOOLAIR BENELUX (Bélgica, Holanda y Luxemburgo)**

Tel: +32 478237630  
e-mail: bruno.deweever@koolair.com  
Tel: +32 475727098  
e-mail: mikael.lavole@koolair.com

**KOOLAIR (Rumanía)**

Tel: +40 722 291 188  
e-mail: koolair.romania@koolair.ro

**SAFEAIR, S.L. (España)**

Avda. San Isidro, nave C-3  
45223 Seseña – TOLEDO  
Tel: +34 918098371  
Fax: +34 918957798

**KOOLAIR, S.L. (Portugal)**

Torres de Monsanto, Rua Afonso Praça, 30  
7º Piso, Miraflores - Lisboa  
1495-061 - Portugal  
Tel: +351 96 707 04 54  
e-mail: ricardo.fernandes@koolair.com

**KOOLAIR (Francia)**

Erwan Lacroix: Responsable Commercial  
Tel: +33 (0)6 49 29 56 03  
e-mail: erwan.lacroix@koolair.com  
Marcos Foresi: Resp. Département Technique  
Tel: +33 (0)7 52 50 47 02  
e-mail: marcos.foresi@koolair.com

**KOOLAIR (Marruecos)**

Nº139. R22  
Lot. Elouarda  
20600. Casablanca - Morocco  
Tel: +212 (0) 522 706 785  
e-mail: latifa.jarmouni@koolair.com  
e-mail: othman.gahiri@koolair.com

**KOOLAIR MENA (Túnez y Argelia)**

Imm LOUXOR , Avenue Hedi KARRAY  
1080 Centre Urbain nord, Tunis, TUNISIE  
Tel: +216 98 134 000  
e-mail: sofiane.jaabiri@koolair.com  
e-mail: balkis.blouza@koolair.com

[www.koolair.com](http://www.koolair.com)

Koolair, S.L. se reserva el derecho de modificar los datos  
publicados en cualquier momento.

CES-LP-0519-00