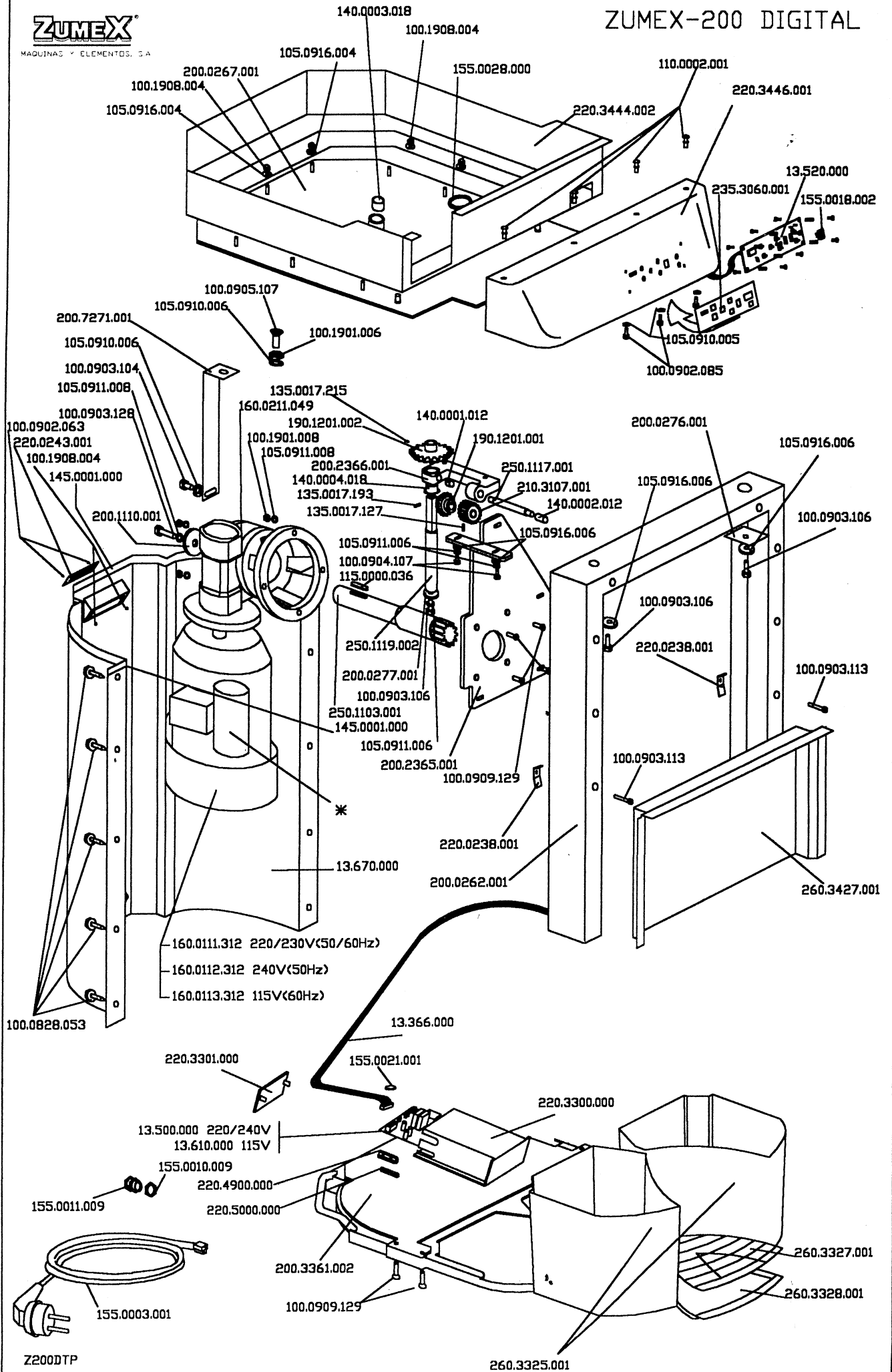


ZUMEX

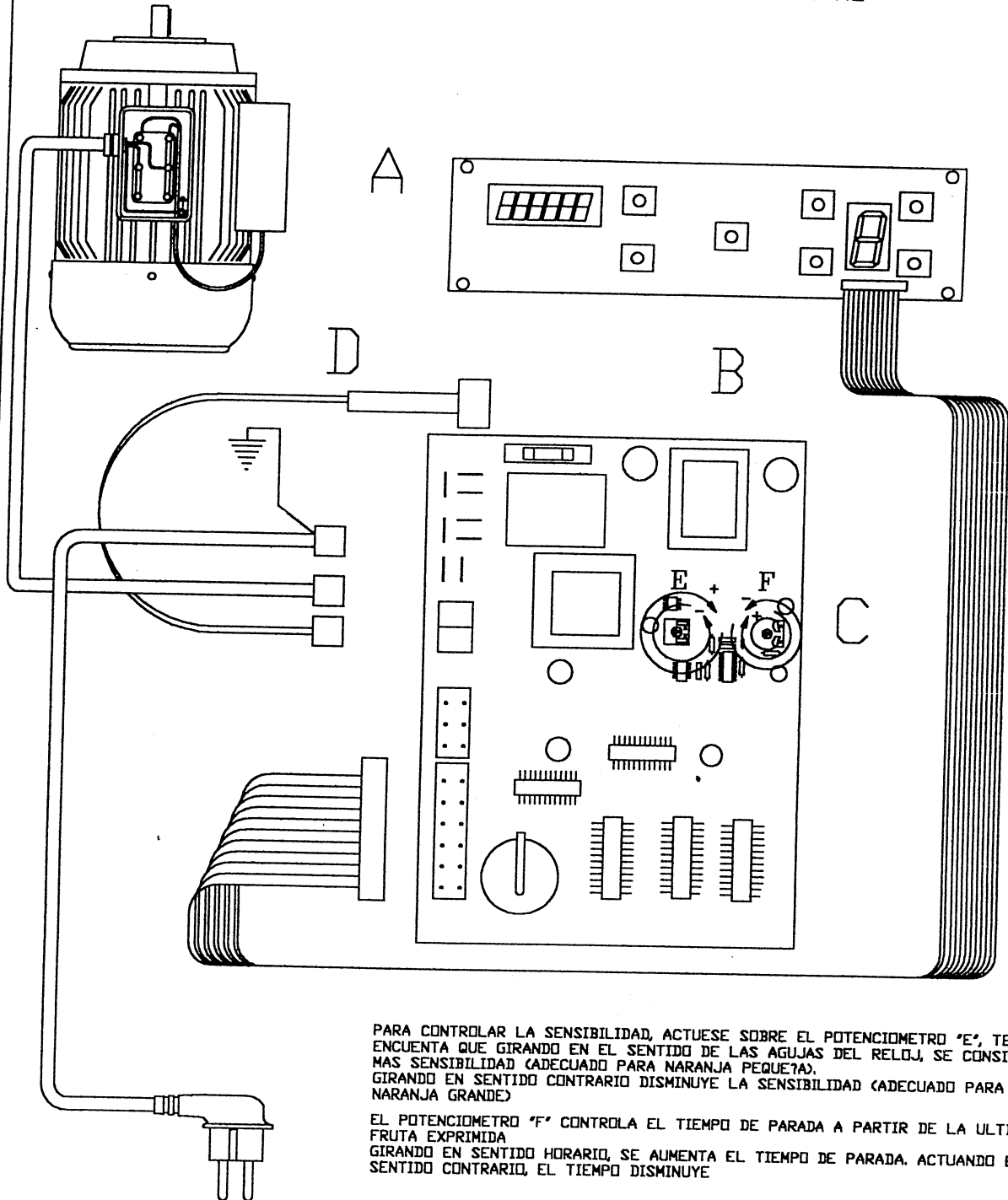
MAQUINAS Y ELEMENTOS, S.A.

ZUMEX-200 DIGITAL



Z200DTP

ESQUEMA ELECTRONICO ZUMEX-200 DIGITAL
 ZUMEX-200 DIGITAL ELECTRONIC DIAGRAM
 SCHEMA ELECTRONIQUE ZUMEX 200 DIGITAL



PARA CONTROLAR LA SENSIBILIDAD, ACTUESE SOBRE EL POTENCIOMETRO "E", TENIENDO ENCUENTA QUE GIRANDO EN EL SENTIDO DE LAS AGUJAS DEL RELOJ, SE CONSIGUE MAS SENSIBILIDAD (ADECUADO PARA NARANJA PEQUETA), GIRANDO EN SENTIDO CONTRARIO DISMINUYE LA SENSIBILIDAD (ADECUADO PARA NARANJA GRANDE)

EL POTENCIOMETRO "F" CONTROLA EL TIEMPO DE PARADA A PARTIR DE LA ULTIMA FRUTA EXPRIMIDA
 GIRANDO EN SENTIDO HORARIO, SE AUMENTA EL TIEMPO DE PARADA. ACTUANDO EN SENTIDO CONTRARIO, EL TIEMPO DISMINUYE

IN ORDER TO CONTROL THE SENSIBILITY, USE THE POTENCY METER "E", TAKING INTO ACCOUNT THAT WHEN TURNING INTO THE DIRECTION OF THE WATCH POINTERS ONE WILL ACHIEVE MORE SENSIBILITY (SUITED FOR SMALL ORANGES). WHEN TURNING IN CONTRARY SENSE, THE SENSIBILITY DECREASES (SUITED FOR BIG ORANGES).

THE POTENCY METER "F" CHECKS THE STOPPING TIME AS FROM THE LAST SQUEEZED FRUIT.
 TURNING CLOCKWISE, THE STOPPING TIME WILL INCREASE. TURNING IN CONTRARY SENSE, THE TIME WILL DECREASE.

POUR CONTROLER LA SENSIBILITE, UTILISEZ LE METRE DE PUISSANCE "E", AVANT EN COMPTE QUE TOURNANT A DROITE, VOUS OBTENDREZ PLUS DE SENSIBILITE (CONVENABLE POUR PETITES ORANGES). EN TOURNANT A GAUCHE LA SENSIBILITE DIMINUE (CONVENABLE POUR GRANDES ORANGES).
 LE METRE DE PUISSANCE "F", CONTROLLE LE TEMPS D'ARRET D'UN LA DERNIERE FRUIT EXPRIME.
 EN TOURNANT A DROITE, LE TEMPS D'ARRET AUGMENTE. EN TOURNANT A GAUCHE, LE TEMPS D'ARRET DIMINUE.

- A= MOTOR-MOTOR-MOTEUR
- B= BOTONERA-KEYBOARD-CONDUCTEUR ELECTRONIQUE
- C= CIRCUITO DE MANIOBRA-PROGRAMMING DIGITAL CIRCUIT-CIRCUIT DE MANOEUVRE
- D= DETECTOR-DETECTOR-DETECTEUR