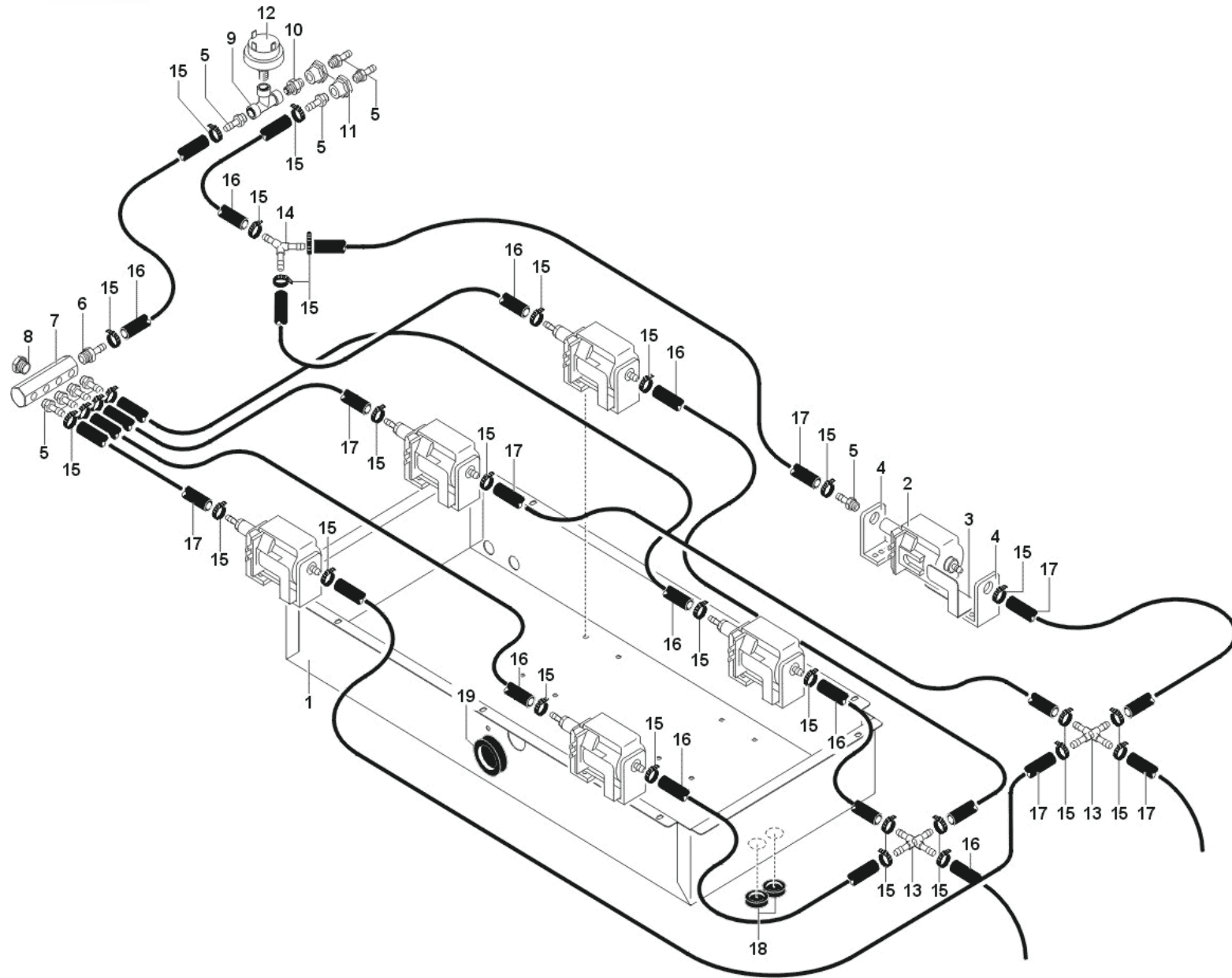


ID M - 396110040



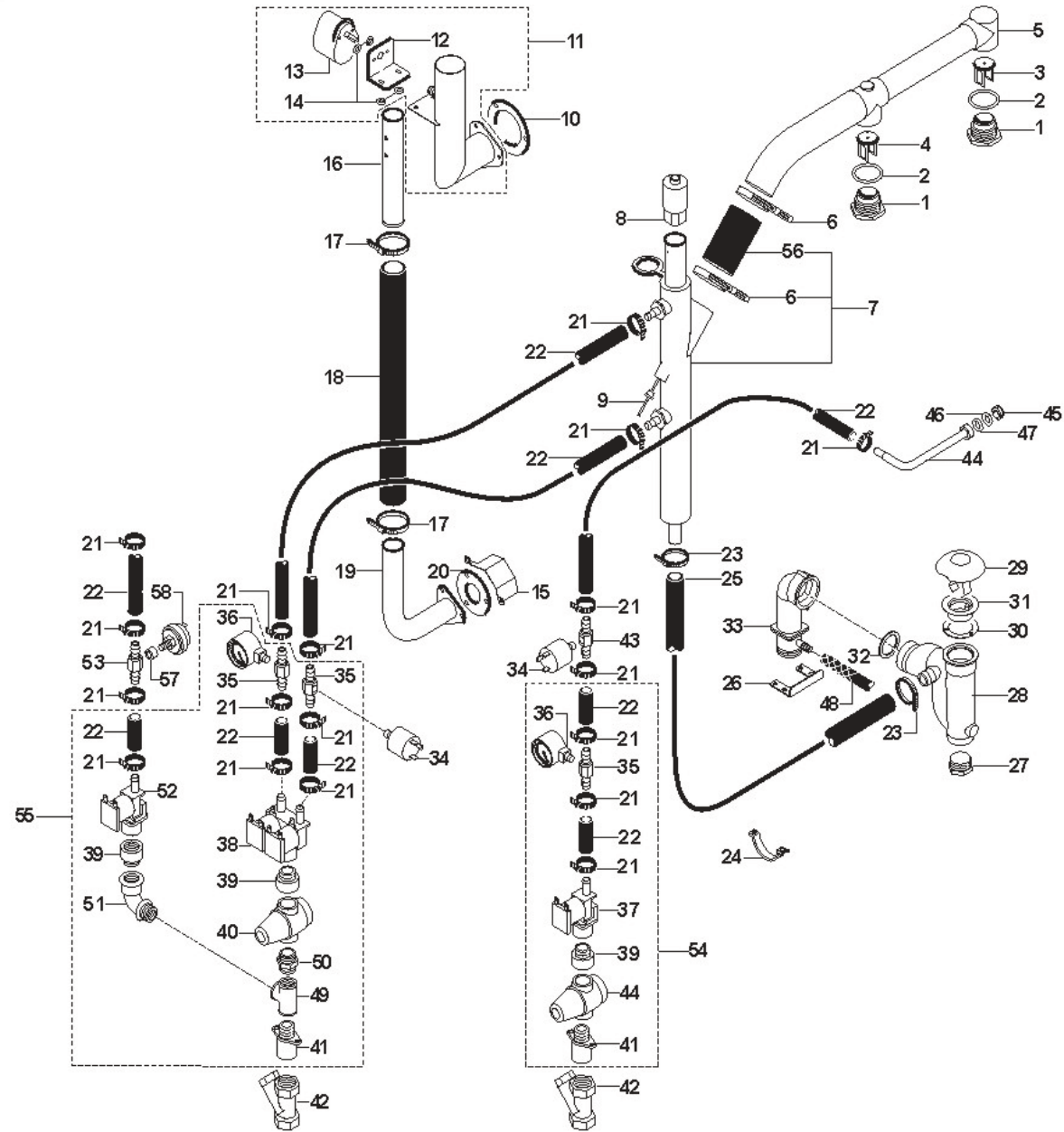
Pr	Bes	La	Me	Gerät beschreibung	Preis
75	3018780	A	1	SCHALTFELD	21.92



IDM - 39605300400 96

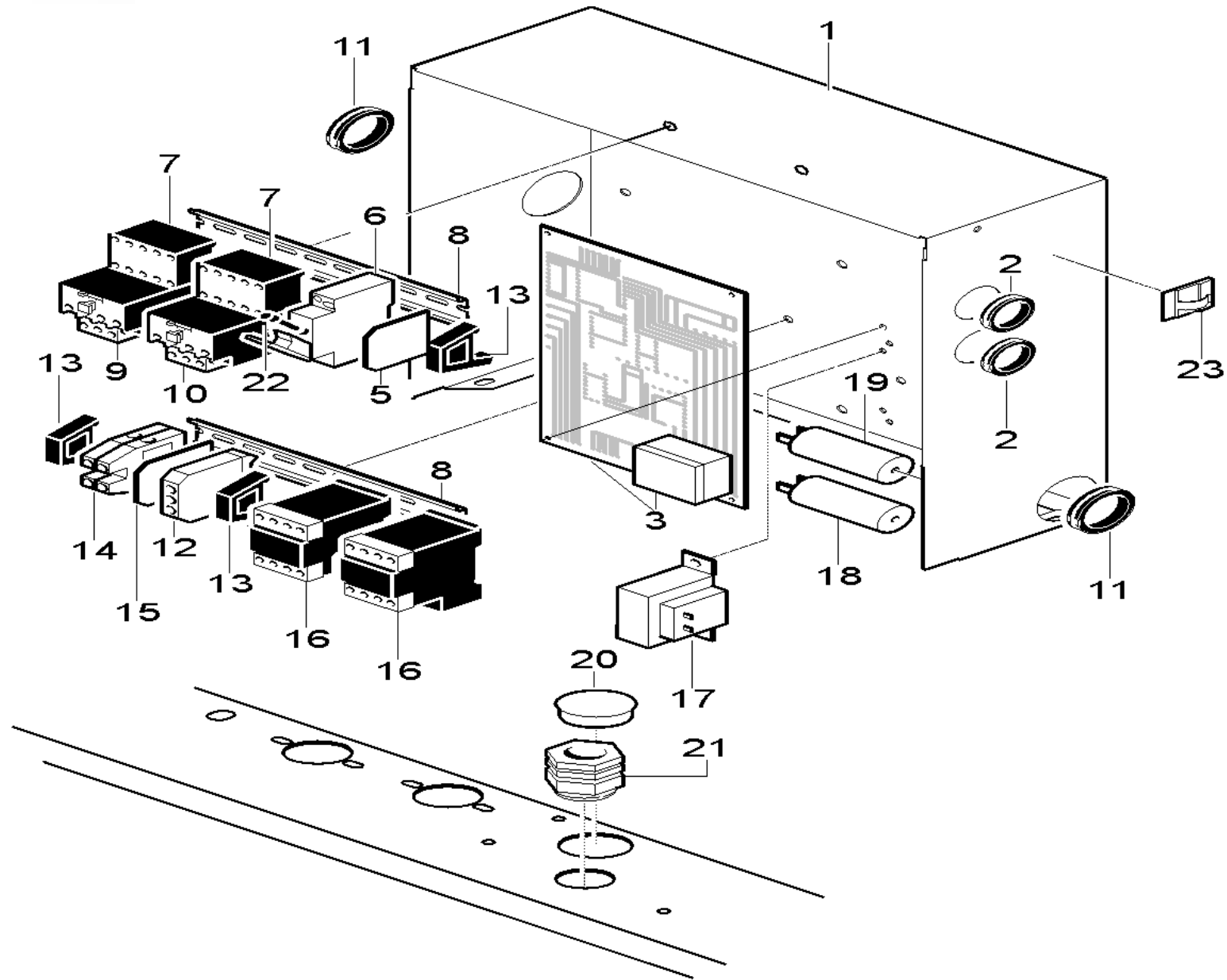


Pr	Bes	La	Me	Gerät beschreibung	Preis
1	3003930	A	1	HALTEBLECH	0
2	32M7000	S	6	PUMPE	0
3	3008140	A	6	PUMPENHALTERUNG	5.25
4	36E4310	A	12	PUMPEN-VIBRATIONSDÄMPFER	2.2
5	33Q6630	A	14	VERBINDUNGSSTÜCK	2.2
6	33Q6640	A	1	VERBINDUNGSSTÜCK	2.2
7	3005570	A	1	VERBINDUNGSSTÜCK	21.67
8	3005450	A	1	GEWINDEVERSCHLUSS	0.95
9	3003770	A	1	VERBINDUNGSSTÜCK	2.9
10	3005480	A	1	VERBINDUNGSSTÜCK	0.95
11	3003400	A	2	VERBINDUNGSSTÜCK	3.6
12	3004460	A	1	PRESSOSTAT	60.06
13	3000280	A	2	VERBINDUNGSSTÜCK	3.6
14	36E4340	A	1	VERBINDUNGSSTÜCK	2.9
15	36E4320	A	30	SCHELLE	0.95
16	3000290	A	4	ROT ROHR	2.9
17	3003920	A	4	BLAU ROHR	2.9
18	32X0140	A	2	KABELDURCHFÜHRUNG §13,5-§25	0.95
19	32X0130	A	1	KABELDURCHFÜHRUNG ø29-ø37	0.95



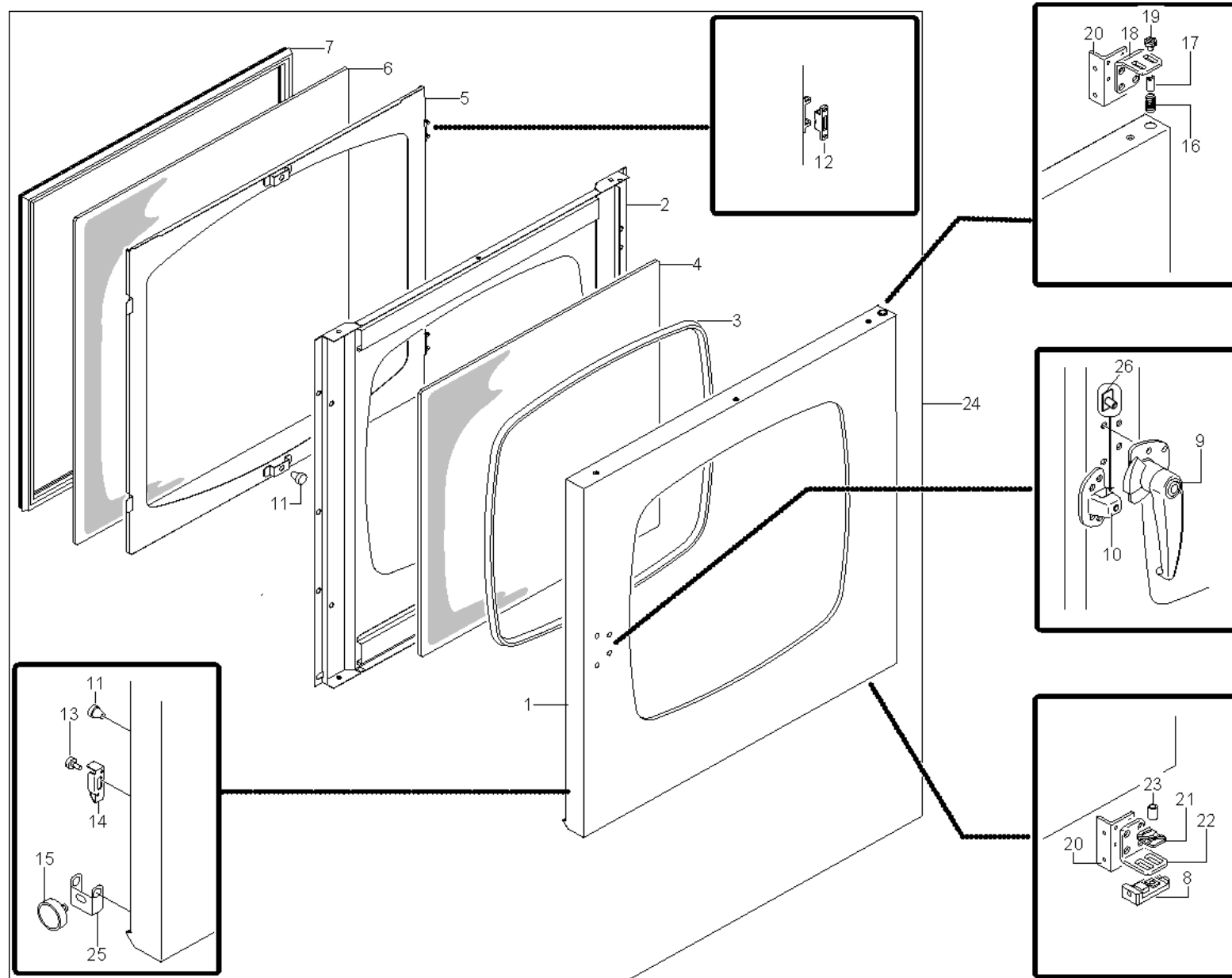
IDM - 3 8005 103 00

Pr	Bes	La	Me	Gerät beschreibung	Preis	Pr	Bes	La	Me	Gerät beschreibung	Preis
1	33Q5410	A	2	GEWINDENOPPEL	23.99					§16-§10	
2	3151450	A	2	DICHTRING	0.95	49	33Q5150	A	1	"T" VERBINDUNGSSTUEK	4.67
3	6002930	A	1	UN CONTREPOIDS	15.58	50	3003390	A	1	NIPPLE M 1#2"	2.9
4	6002940	A	1	CONTREPOIDS DOUBLE	18.02	51	33Q0570	A	1	KNIESTÜCK	6.1
5	30Z3220	A	1	HORIZONTALES ABZUGSROHR	0	52	33D1371	A	1	ELEKTROVENTIL	10.17
6	3140160	A	2	SCHLAUCHBAND	2.2	53	3005020	A	1	RACCORD POUR TUYAU	7.07
7	6002610	A	1	GRUPE ÉVACUATION DES CONDENSATS	0	54	6002680	A	1	GRUPE ENTRÉE H2O	0
8	33Q5980	A	1	SCHALLDÄMPFER	4.6	56	111AA08	A	7	ROHR §60-§50	32.59
9	32V5760	A	1	THERMOWIDERSTAND PT1000	42	57	3008120	A	1	DISTANZSTUECK	0
10	36E3000	A	1	DICHTUNG DROSSELVENTIL	4.5	58	3004460	A	1	PRESSOSTAT	60.06
11	6002620	A	1	GRUPE PAPILLON	239.5						
12	35E6190	A	1	PROFIL "L"	8.2						
13	32V5780	A	1	ZYKLISCHER PROGRAMMIERER	45.34						
14	3150510	A	4	DICHTRING	0.95						
15	35E6850	A	1	SCHUTZ ANSAUGUNG	0						
16	6002920	A	1	GRUPE ASPIRATION	36.15						
17	3140300	A	2	SCHLAUCHBAND	2.7						
18	131AA29	A	58	LEINEN-GUMMI-ROHR §43-§35	0.3						
19	30Z2930	A	1	UNTERES ANSAUGROHR	0						
20	36E3010	A	1	DICHTUNG ANSAUGUNG	3.6						
21	3140230	A	18	SCHLAUCHBAND	0.95						
22	131AA12	A	291	WASSERROHR §17-§10	0.11						
23	3140220	A	2	SCHLAUCHBAND	2.2						
24	3140060	A	1	HAAKEN	0						
25	111AA05	A	102	ROHR §30-§20	0.3						
26	35E5060	A	1	HALTERUNG INTERNES ABZUGSROHR	0						
27	36E3040	A	1	STECKVERSCHLUSS "1"	3.6						
28	36A5020	A	1	SYPHON	24.19						
29	3033400	A	1	FILTER	13.39						
30	37Q3011	A	1	DICHTUNG ø 5	4						
31	36A3400	A	1	ABFLUß-STÜTZE	13.08						
32	36E3320	A	1	DICHTUNG SIPHON	2.7						
33	30Z3000	A	1	ANSCHLUSSSTÜCK ABZUG KOMPLETT	0						
34	32Z5872	A	2	WASSERNIVEAUREGLER	0						
35	33Q5921	A	3	SCHLAUCHSTÜTZE	6.9						
36	33D1680	A	2	MANOMETER 0-4 BAR M1#8"	9.75						
37	33D2460	A	1	ELEKTROVENTIL 3#4" 1E-1U 50#60HZ 220#240V	35.13						
38	33D2410	A	1	ELEKTROVENTIL 3#4" 1E-2U 50#60HZ 220#240V	57.01						
39	33Q5650	A	3	MANSCHETTE F3#4 M1#2 §30X25	2.9						
40	33D1650	A	2	DRUCKMINDERER F-F ø1#2	34.69						
41	33Q5641	A	2	WASSERZUFUHRSTÜTZE	9.25						
42	33Q6091	A	2	FILTER 3#4''	10.03						
43	33Q6081	A	1	SCHLAUCHSTÜTZE	6.9						
44	30Z2050	A	1	ZUFUHRROHR AISI304 §12-159X77	14.46						
45	36Q1171	A	1	GEGENMUTTER M16X1.5	2.7						
46	3152360	A	1	DICHTRING 3#8'' ø22-ø17.2=1.5 CU#NI	0.3						
47	3151441	A	1	DICHTRING §22§16.2=1.5 CU	0.3						
48	131AA34	A	114	PVC-ROHR MIT NETZSTRUKTUR	0						



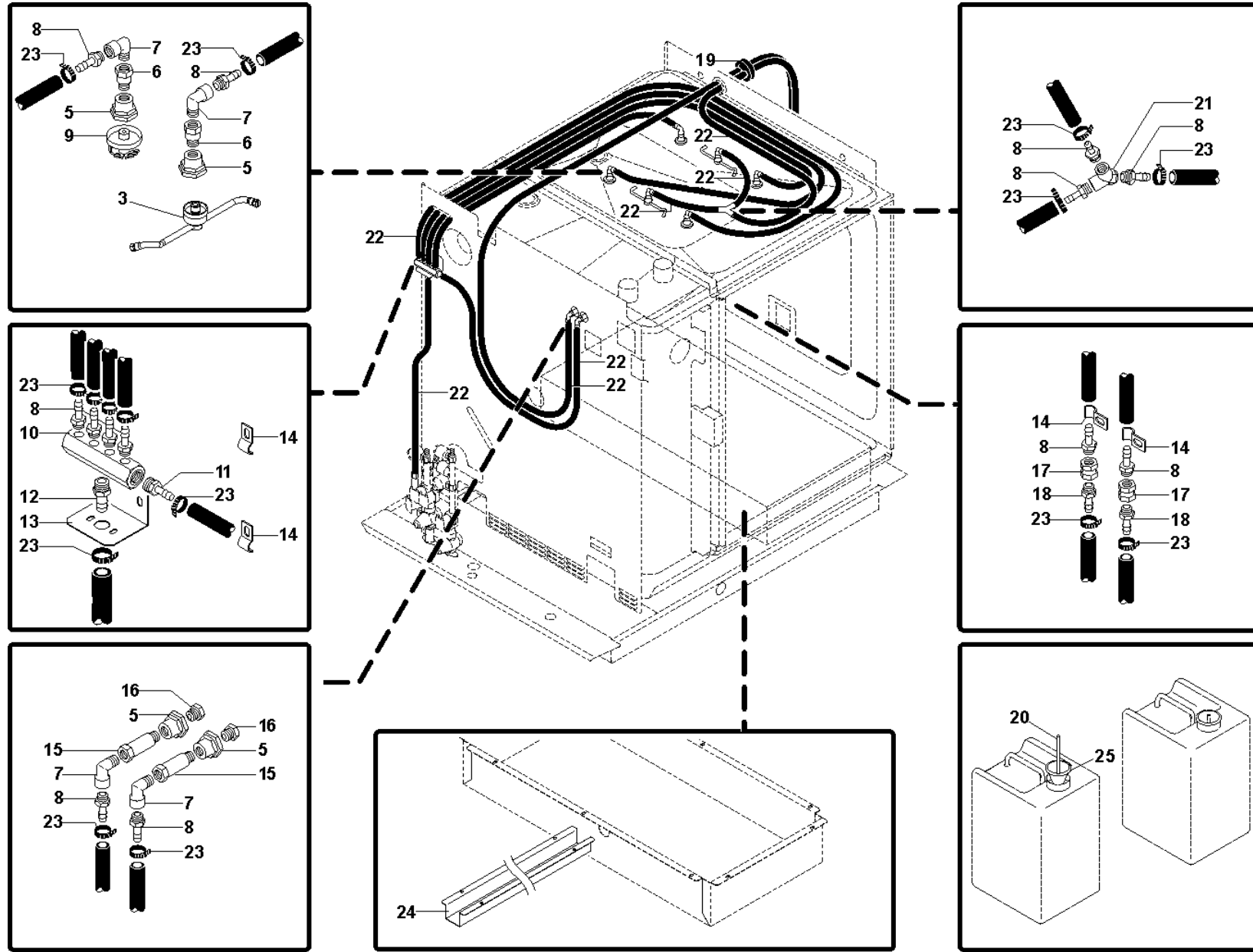
IDM - 39603 102401

Pr	Bes	La	Me	Gerät beschreibung	Preis
1	35E3980	A	1	SCHUTZKASTEN	28.79
2	32X0120	A	2	KABELDURCHFÜHRUNG ø 21	0.95
3	32V5360	A	1	ELEKTRONISCHE KARTE	0
4	32V5370	A	1	ELEKTRONISCHE KARTE	0
5	32D1740	A	1	ENDSTÜCK	0
6	32D1730	A	1	KLEMME ZU SICHERUNG	5.25
7	32V6550	A	2	FERNSCHALTER 230V-20A-50#60Hz	24.57
8	32D0630	A	2	"W"-FORMIGES PROFIL	0
9	32V6980	A	1	RELAIS THERMIQUE 4,5-7,5A	37.97
10	32V1040	A	1	RELAIS THERMIQUE 2-3,3A	37.97
11	32X0130	A	2	KABELDURCHFÜHRUNG ø29-ø37	0.95
12	3005850	A	1	ERDE KLEMM	0
13	32D0870	A	3	KLEMME	0.95
14	3005830	A	2	KLEMM	0
15	3005840	A	1	KLEMMBRETT	0
16	32V5290	A	2	FERNSCHALTER 220#230V-25A-50#60Hz	27.7
17	32V5770	A	1	TRANSFORMATOR	16.24
18	32V6540	A	1	KONDENSATOR 40 microF#420V	11.88
19	32V6440	A	1	KONDENSATOR 25 microF#420V	9.79
20	36Q1950	A	1	ABDECKSTOPFEN	2.2
21	32D1770	A	1	LIPPKLAMPE	2.2
22	3200060	A	3	SICHERUNG	0.3
23	32X0380	A	4	KLEBEPLÄTTCHEN	0.95



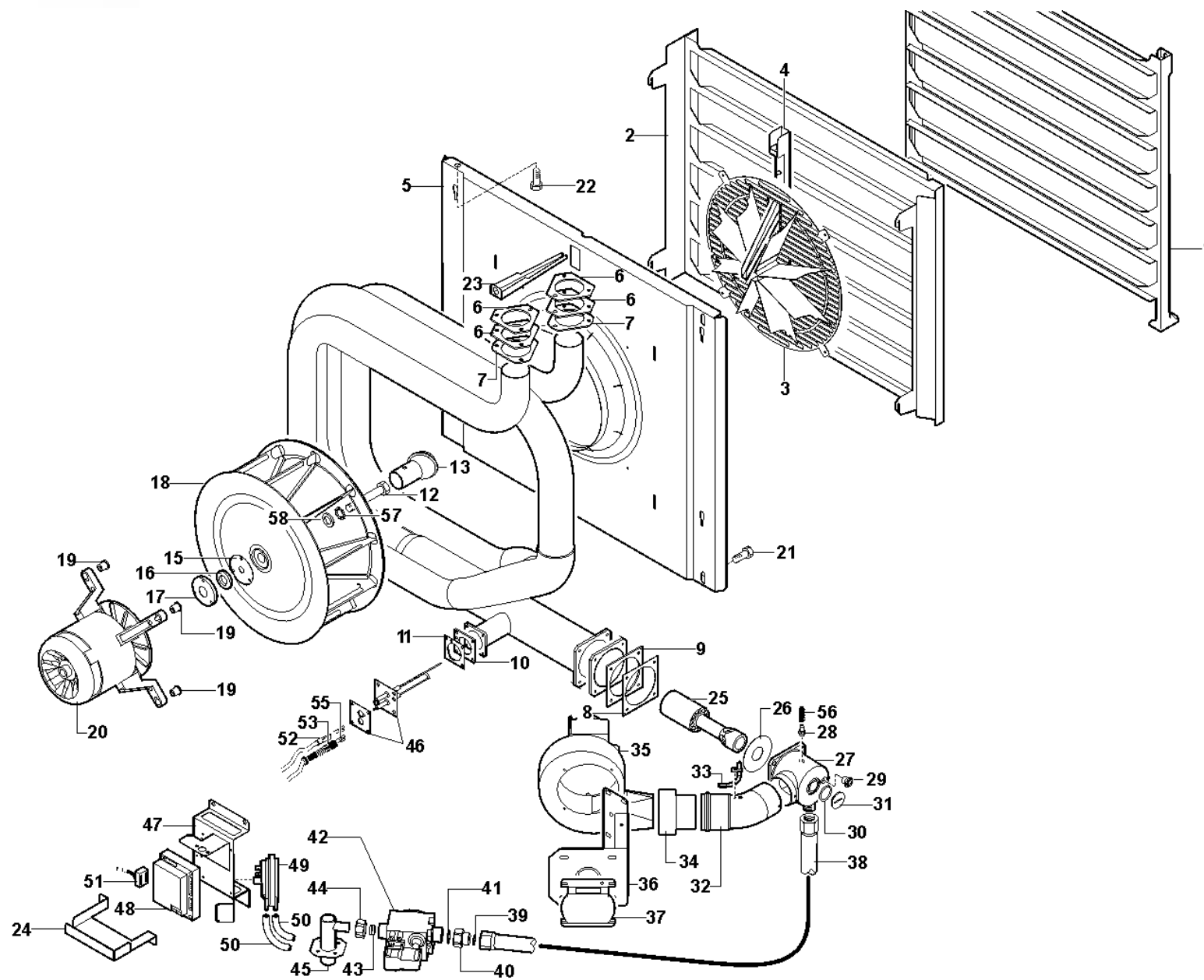
10 M - 30611100200

Pr	Bes	La	Me	Gerät beschreibung	Preis
1	30Q3120	S	1	OFENTÜR KOMPL.	0
2	30Q3100	A	1	GEGENTRKOMPL.	0
3	36E3930	A	1	DICHTUNG AUSSENGLAS	30.11
4	36E3950	A	1	TÜR-AUSSENGLAS	19.67
5	30Q3110	A	1	GLASEINFASSUNG KOMPLETT	137.09
6	36E4050	A	1	TÜR-INNENGLAS	47.81
7	36E4061	A	1	DICHTUNG FRONTLENDE	102.05
8	3003460	A	1	BÜGEL SCHARNIER	9.23
9	36E2570	A	1	KEILSCHLOSS	139.29
10	36E2580	A	1	SCHLOSSBLOCK	43.05
11	36E2780	A	4	TÜR-STOSSSCHUTZ	2.7
12	36E2820	A	2	STECK-HALBSCHARNIER	9.89
13	36H0920	A	2	BOLZEN EINFASSUNG	2.9
14	35E2850	A	2	FESTSTELLPROFIL EINFASSUNG	7.65
15	3008810	A	1	MAGNET	5.52
16	36G5320	A	1	FEDER	0.3
17	36D7062	A	1	BOLZEN71ARCNS	3.6
18	36E2680	A	1	OBERES TÜRSCHARNIER	11.18
19	3190020	A	1	SECHSKANTSCHRAUBE M6X10 CH14	3.6
20	35E7310	A	2	SCHARNIERSBLECH 71AR	13.05
21	36E2660	A	1	UNTERE TÜRHALTERUNG	7.29
22	36E2670	A	1	UNTERES TÜRSCHARNIER	11.32
23	3003470	A	1	BUCHSE UNTERES SCHARNIER	2.9
24	6300549	S	1	OFENTÜRGRUPPE KOMPLETT	0
25	3008800	A	1	PERFILEN ''C''	6.25
26	36E2530	A	1	PLATTE	2.9



10 H - 3926-310210 SIS

Pr	Bes	La	Me	Gerät beschreibung	Preis
3	6300564	A	2	WASCHARM KOMPL.	0
5	3003400	A	8	VERBINDUNGSSTÜCK	3.6
6	3007200	A	6	VERLÄNGERUNG	2.2
7	3003750	A	8	90°-VERBINDUNGSSTÜCK	2.7
8	3007950	A	17	VERBINDUNGSSTÜCK	0.95
9	30Q3300	A	4	FESTSTEHENDER WASSERHAHN	28.02
10	3005570	A	1	VERBINDUNGSSTÜCK	21.67
11	3007980	A	1	VERBINDUNGSSTÜCK §=7-1#4"G	2.2
12	33Q6650	A	1	VERBINDUNGSSTÜCK	2.2
13	35E6190	A	1	PROFIL "L"	8.2
14	3140290	A	6	HAAKEN ø10	0.3
15	3003760	A	2	VERLÄNGERUNG	2.9
16	33T4570	S	2	DUSE	4.9
17	3008100	A	2	VERBINDUNGSSTÜCK	0.95
18	33Q6630	A	2	VERBINDUNGSSTÜCK	2.2
19	32X0130	A	1	KABELDURCHFÜHRUNG ø29-ø37	0.95
20	3007170	A	2	ROHR	4.39
21	36E4290	A	1	VERBINDUNGSSTÜCK	3.6
22	131AA35	A	860	TEFLON-SCHLAUCH §8-§6	0.11
23	36E4320	A	49	SCHELLE	0.95
24	3005420	A	1	KABELFÜHRUNG	0
25	3003940	A	2	FORMIG. VERBINDUNG	0.95



Pr	Bes	La	Me	Gerät beschreibung	Preis	Pr	Bes	La	Me	Gerät beschreibung	Preis
1	35E8820	A	1	SCHALENHALTERUNG RECHTS	0	49	3005760	A	1	LUFT-SICHERHEITSGRUPPE	0
2	35E8810	A	1	SCHALENHALTERUNG LINKS	0	50	3029290	A	1	KABELFÜHRUNG ø 8	0.3
3	3003150	S	1	ROST ABLEITTSCHIRM KOMPL.	142.3	51	32V6590	A	1	FILTER LC 250V-6.5A	10.44
4	30Q3030	A	1	ENDROHR KOMPLETT	43.74	52	32A3141	S	1	IONISATIONSKABEL 550MM + ERDEKABLE	7.98
5	35E7240	A	1	LUFTFRDERER	0						
6	36E3570	A	4	DICHTUNG FLANSCH AUSGANG	3.6	53	3011590	A	1	GAINES ISOLANTE	2.2
7	36E2360	A	2	OBERER FLANSCH	15.75	55	32V5900	A	1	ZÜNDKABEL 350MM	6.7
8	36E3770	A	1	DICHTUNG BRENNKAMMER	3.6	56	36G5320	A	1	FEDER	0.3
9	36E3390	A	1	DICHTUNG BRENNKAMMER	12.08	57	3019000	S	1	UNTERLEGSCHLEIBE SICHERHEIT	0
10	36E3400	A	1	DICHTUNG FLANSCH ZÜNDKERZE	6.34	58	3190120	A	1	RONDELLE §30§8.5=2.5	0
11	36E3780	A	1	DICHTUNG FLANSCH ZÜNDKERZE	2.7						
12	31A0040	A	1	VIS TH M8X35	0.30						
13	3004790	A	1	SPRÜHEINSATZ	0						
14	30Z3470	A	1	WÄRMETAUSCHER KOMPLETT	1021.33						
15	37Q0250	A	1	DICHTUNG FL 5	2.9						
16	3004400	A	1	DICHTUNG	9.5						
17	36E3160	A	1	HALTERUNG DICHTRING	11.48						
18	32M6931	A	1	RADIALGEBLÄSE	209.13						
19	36H0890	A	4	BÜCHSE	0.95						
20	32M6722	A	1	MOTOR 0.55 kW STUFE 1-2	202.34						
20	3001182	A	1	MOTOR 0.55 kW STUFE 3	380.14						
21	3190020	A	2	SECHSKANTSCHRAUBE M6X10 CH14	3.6						
22	3190040	A	2	SECHSKANTSCHRAUBE M6X20 CH14	3.6						
23	35Y3260	A	1	PROFIL WASSEREINLAUF	15.96						
24	3008730	S	1	PROTECTION CARTE	0						
25	34A2370	A	1	BRENNER	0						
26	3010720	A	1	DIAPHRAGME DISTRIBUTEUR	4.12						
27	36U0760	A	1	LUFT-GAS-STEUVENTIL	29.82						
28	33A2060	A	1	DRUCKANSCHLUSS 1#8 "	0						
29	36E3960	A	1	FLAMMEN-SICHTÖFFNUNG	13.5						
30	3150690	A	1	O-RING	2.7						
31	33Q4760	A	1	VERSCHLUSS DÜSE	5.1						
32	35Z4720	A	1	LUFTRÖHR	0						
33	35Z6150	A	1	DRUCKANSCHLUSSLEITUNG	0						
34	33Q5270	S	1	KOLLEKTOR VENTILATOR	0						
35	32V5830	A	1	VENTILATOR BRENN.	65.06						
36	3010750	A	1	HALTER	0						
37	35E6850	A	1	SCHUTZ ANSAUGUNG	0						
38	35Z5870	A	1	BRENNERROHR 71AR	25.28						
39	36E3610	A	2	WASHER	0						
40	33Q5260	A	1	MUFFE F3#4 M1#2	6.27						
41	36E3600	A	1	WASHER	0						
42	32V5800	A	1	VENTIL SIT 840 SIGMA 230V#50Hz	89.84						
42	3041070	A	1	VENTIL SIT 840 SIGMA 220V#60Hz	95.92						
43	36Q1820	A	1	DOPPELKEGEL 16	0						
44	33Q4830	A	1	DOPPELKEGEL-HALTE-ANSCHLUSS 3#4" §16	0						
45	3029910	A	1	GASVERTEILUNGSROHR	0						
46	6300568	A	1	PIEZO-KERZEGRUPPE	40.45						
47	35E5780	A	1	BESTANDTEILE TRÄGER	15.57						
48	32V5850	S	1	BRENNSTEUERUNG	0						