



# CATÁLOGO CATALOGUE

EQUIPOS FRIGORÍFICOS SERIE COMERCIAL E INDUSTRIAL  
COMMERCIAL AND INDUSTRIAL REFRIGERATION UNITS  
EQUIPEMENTS FRIGORIFIQUES COMERCIAUX ET INDUSTRIELS



2024

# High Cooling Performance

EN KIDE DISEÑAMOS Y FABRICAMOS SOLUCIONES FRIGORÍFICAS INTEGRALES PARA NUESTROS CLIENTES.

IN KIDE WE DESIGN AND MANUFACTURE COMPREHENSIVE REFRIGERATION SOLUTIONS FOR OUR CUSTOMERS.

CHEZ KIDE, NOUS CONCEVONS ET FABRIQUONS DES SOLUTIONS DE RÉFRIGÉRATION COMPLÈTES POUR NOS CLIENTS.



## +45

AÑOS SIENDO REFERENTES EN EL SECTOR  
YEARS OF EXPERIENCE IN THE INDUSTRY  
ANS ON EST UNE MARQUE RÉFÉRENCE

**Headquarter**  
 EN BIZKAIA (ESPAÑA)  
 IN BIZKAIA (SPAIN)  
 EN BIZKAIA (ESPAGNE)

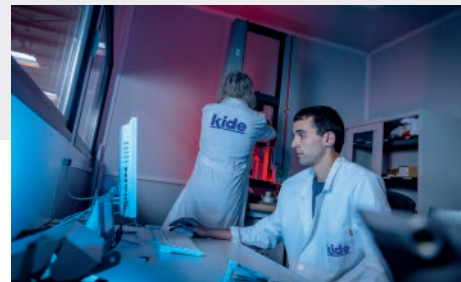
**100%**  
 FABRICADO EN EUROPA  
 MADE IN EUROPE  
 FABRIQUÉ EN EUROPE

**+ 8000 m<sup>2</sup>**  
 EN PLANTAS PRODUCTIVAS  
 MANUFACTURING PLANTS  
 SURFACE DE PRODUCTION

**+37 M €**  
 FACTURADOS EN 2023  
 TURNOVER IN 2023  
 FACTURATION 2023

**+50%**  
 DE VENTAS EN EXPORTACIÓN  
 SALES IN EXPORT MARKET  
 VENTES SUR LE MARCHÉ À L'EXPORTATION

**+160**  
 PERSONAS  
 PROFESSIONALS  
 PROFESSIONNELS



# El cooperativismo está en nuestro ADN



**KIDE** es una cooperativa que pertenece a la **Corporación MONDRAGON**, el mayor grupo empresarial del País Vasco y 10º en el ranking de empresas españolas. Referente mundial del trabajo en cooperación.

## Cooperativism is in our ADN

**KIDE** is a cooperative company integrated in **MONDRAGON Corporation**, the leading Basque industrial group and the 10th biggest business group in Spain. It is a global benchmark for cooperativist work.

## Le Coopérativisme est dans notre ADN

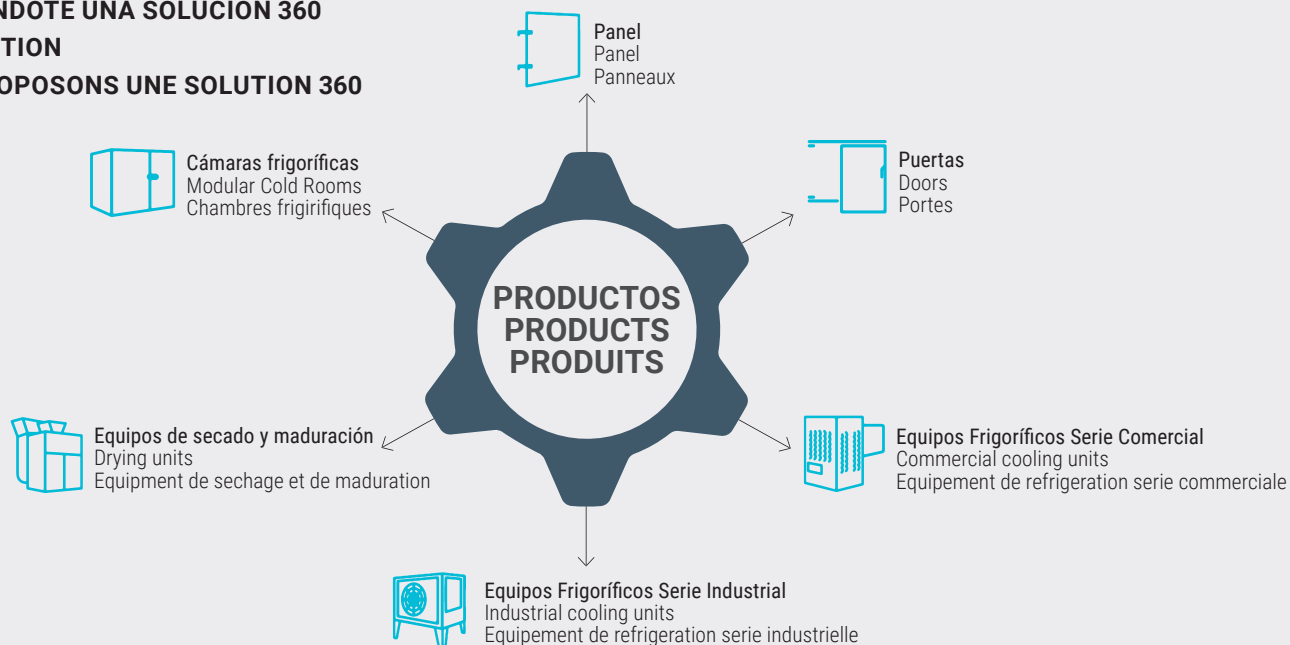
**KIDE** est une coopérative appartenant à la **Corporation MONDRAGON**, le plus grand groupe d'entreprises du Pays basque et 10e dans le classement des entreprises espagnoles. Référence mondiale du travail coopératif.

# Nuestra propuesta de valor es **única y diferencial** en el mercado

OFRECIÉNDOTE UNA SOLUCIÓN 360

360 SOLUTION

NOUS PROPOSONS UNE SOLUTION 360



## Sectores e industrias

Nos dirigimos a diferentes sectores de actividad, **mayoritariamente a través de instaladores frigoristas y distribuidores.**

### Sectors, industries and markets

We are in different sectors, **mainly through refrigeration installers and distributors.**

### Secteurs et industries

Nous nous adressons à différents secteurs d'activité **principalement par l'intermédiaire d'installateurs et de distributeurs de réfrigération.**



#### DISTRIBUCIÓN/SUPERMERCADOS

RETAIL/SUPERMARKET  
DISTRIBUTION/SUPERMARCHÉS

Cadena de frío, almacenes, refrigerados...  
Warehouses and supply chain...  
Chaîne du froid, entrepôts frigorifiques...



#### SECTOR HORECA

HORECA/FOODSERVICE  
SECTEUR HORECA

Hoteles, restaurantes...  
Hotels, restaurants...  
Hôtels, restaurants...



#### INDUSTRIA CÁRNICA

MEAT INDUSTRY  
INDUSTRIE DE LA VIANDE

Mataderos, granjas...  
Slaughterhouses, farms...  
Abattoirs, fermes...



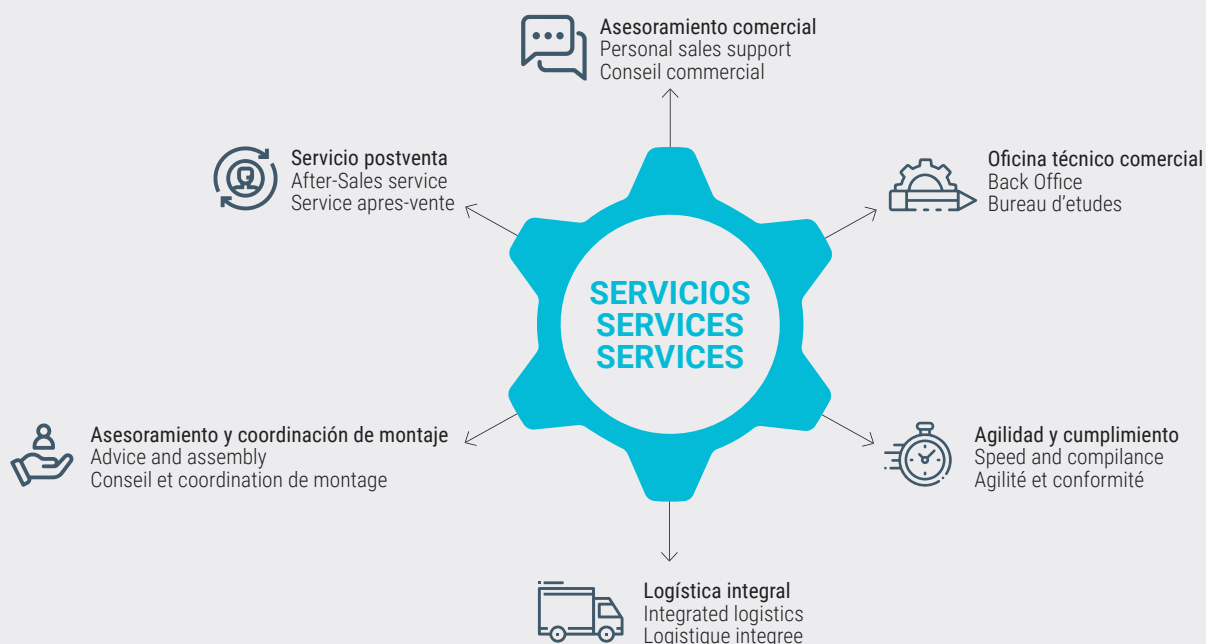
#### PESCA Y PROCESADO DE PESCADO

FISHING AND FRESH PROCESSING  
LA PÊCHE ET LA TRANSFORMATION DU POISSON

Conservas, fresco...  
Fresh and frozen, canned...  
En conserve, frais...

**We have a unique and differentiated value proposition in the market**

**Notre proposition de valeur est unique et différentielle sur le marché**



**CATERING**

Aerolíneas, escolar...  
Airlines, schools...  
Compagnies aériennes, écoles...



**INDUSTRIA HORTOFRUTÍCOLA**

FRUIT AND VEGETABLES  
INDUSTRIE DES FRUITS ET LÉGUMES

Almacenamiento y producción de frutas...  
Storage and processing of fruits and vegetables...  
Stockage et production de fruits...



**INDUSTRIA LÁCTEA**

DAIRY INDUSTRY  
INDUSTRIE LAITIÈRE

Quesos, yogures, helados...  
Milk, yogurt, cheese...  
Fromages, yaourts, glaces...



**BEBIDAS**

DRINKS  
BOISSONS

Fabricación de cerveza, bodegas...  
Breweries, wineries...  
Brasseries, vignobles...



**EMBUTIDOS**

CURED MEATS  
SAUCISSES

Jamón, cecina...  
Ham, dried sausages...  
Jambon, saucisses sèches...



**OTROS**

OTHERS  
AUTRES

Salas blancas, sectores farmacéutico y sanitario, funerarias, flores...  
Clean rooms, pharma and medical sector, mortuary, flowers...  
Salles blanches, secteurs pharmaceutique et sanitaire, pompes funèbres, fleurs...

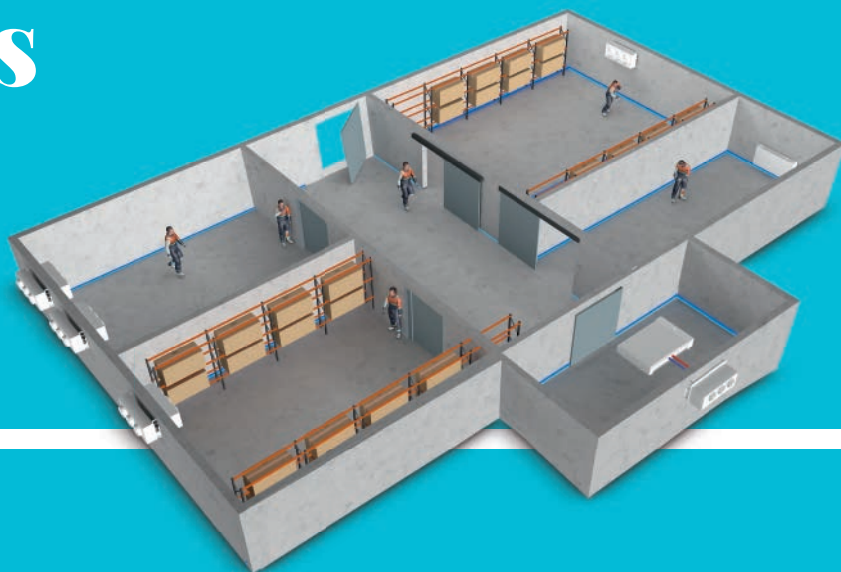


# Equipos **FRIGORÍFICOS KIDE**

KIDE REFRIGERATION | EQUIPEMENTS  
UNITS | FRIGORIFIQUES KIDE

# Equipos frigoríficos autónomos

En KIDE disponemos de una amplia gama de equipos autónomos, tanto comerciales como industriales, para refrigeración, congelación, salas de trabajo, túneles de congelación, salas de secado de embutidos, jamones y quesos y cámaras de maduración de carne.



## Autonomous refrigeration units

At KIDE we have a wide range of autonomous units for both commercial and industrial use, for refrigeration, freezing, work rooms, tunnel freezers, cold sausages, hams and cheeses drying rooms, and meat ageing chambers.

## Équipements frigorifiques autonomes

Chez KIDE, nous disposons d'une large gamme d'équipements autonomes, commerciaux et industriels, pour la réfrigération, la congélation, les salles de travail, les tunnels de congélation, les séchoirs à saucisses, jambons et fromages et les chambres de maturation de la viande.

### kide BLOCK

EQUIPOS COMPACTOS COMERCIALES Y MAXIBLOCK

COMPACT COMMERCIAL AND MAXIBLOCK UNITS

ÉQUIPEMENTS COMPACTS COMMERCIAUX ET MAXIBLOCK

### kide SPLIT

EQUIPOS PARTIDOS COMERCIALES Y MAXISPLIT

SPLIT COMMERCIAL AND MAXISPLIT UNITS

ÉQUIPEMENTS SÉPARÉS COMMERCIAUX ET MAXISPLIT

### kide PACK

EQUIPOS COMPACTOS Y PARTIDOS INDUSTRIALES

COMPACT AND SPLIT INDUSTRIAL UNITS

ÉQUIPEMENTS COMPACTS ET SÉPARÉS INDUSTRIELS

### kide ECI

UNIDADES CONDENSADORAS SILENCIOSAS

SILENT CONDENSING UNITS

UNITÉS DE CONDENSATION SILENCIEUSES

### kide WATERLOOP

SISTEMA WATERLOOP

WATERLOOP SYSTEM

SYSTÈME WATERLOOP

### kide DRYER

EQUIPOS DE SECADO AUTÓNOMOS

AUTONOMOUS DRYING UNITS

ÉQUIPEMENTS DE SÉCHAGE AUTONOMES

### Nota para el instalador

Ventajas del uso de los equipos autónomos KIDE con relación a centrales de sistema directo de HFCs.

- Reducción de la carga de refrigerante en la instalación.
- Simplicidad en el mantenimiento de los equipos.
- Una avería en la central, afecta a todas sus cámaras con el consiguiente riesgo de deterioro del género almacenado, mientras que en el caso de los equipos autónomos, solamente se vería afectada la cámara correspondiente, pudiendo gestionar de manera provisional el género almacenado con el resto de cámaras operativas.

### Note for the installation technician

Benefits of using autonomous Kide units compared with centralised direct HFC systems.

- Reduction in refrigerant load in facility.
- Simplicity in equipment maintenance.
- A breakdown in the mains affects all its areas with the subsequent risk of deterioration to the products stored, while with autonomous equipment, only the corresponding area will be affected and the products stored may be managed provisionally using all other areas that are operational.

### Note à l'installateur

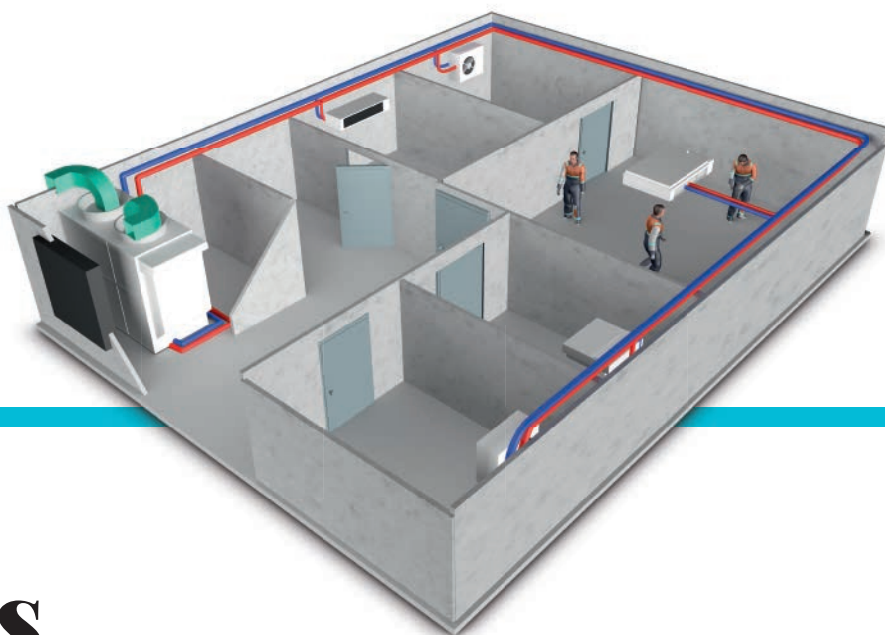
Avantages de l'utilisation des unités autonomes Kide par rapport aux installations à système direct HFC.

- Réduction de la charge de réfrigérant dans l'installation.
- Simplicité de l'entretien des équipements.
- Une panne de l'installation affecte toutes ses chambres avec le risque conséquent de détérioration de la marchandise stockée, alors que dans le cas d'équipements autonomes, seule la chambre correspondante serait affectée, et la marchandise stockée peut être gérée provisoirement avec le reste des chambres opérationnelles.



## Centralised refrigeration units

For this type of refrigeration unit, Kide also has an extensive commercial and industrial range of work rooms, refrigerators, freezers and dryers.



# Equipos frigoríficos centralizados

Para esta tipología de equipos frigoríficos, KIDE dispone también de una amplia gama comercial e industrial para salas de trabajo, refrigeración, congelación y secaderos.

## Équipements frigorifiques centralisés

Pour ce type d'équipements frigorifiques, Kide dispose également d'une large gamme commerciale et industrielle pour les salles de travail, la réfrigération, la congélation et les séchoirs.

### **kide** ANTARTIC

UNIDADES CONDENSADORAS CON REGULACIÓN DE CAPACIDAD

CAPACITY-CONTROLLED CONDENSER UNITS

UNITÉS DE CONDENSATION AVEC RÉGLAGE DE CAPACITÉ

### **kide** CHILLER

ENFRIDADORAS DE GLICOL

GLYCOL CHILLERS

REFROIDISSEURS AU GLYCOL

### **kide** DRYER

EQUIPOS DE SECADO CENTRALIZADOS

CENTRALISED DRYING UNITS

ÉQUIPEMENTS DE SÉCHAGE CENTRALISÉS

#### Nota para el instalador

Ventajas del uso de los equipos centralizados de KIDE.

- Baja carga de refrigerante HFC en nuestras unidades ANTARTIC.
- Uso del agua como medio de enfriamiento, además de refrigerantes naturales (R-290) en las enfriadoras KIDE.
- Menor consumo eléctrico que garantiza una mayor eficiencia energética.

#### Note for the installation technician

Benefits of using KIDE's centralised units

- Low HFC refrigerant load in our ANTARCTIC units.
- Use of water as a cooling resource, in addition to natural refrigerants (R-290) in KIDE chillers.
- Lower electricity consumption, ensuring better energy efficiency.

#### Note à l'installateur

Avantages de l'utilisation des équipements centralisés de KIDE

- Faible charge de réfrigérant HFC dans nos unités ANTARTIC.
- Utilisation de l'eau comme moyen de refroidissement, en plus de réfrigérants naturels (R-290) dans les refroidisseurs KIDE.
- Consommation électrique réduite qui garantit une plus grande efficacité énergétique.

# Tu opción más sostenible

A pesar de que los refrigerantes HFC siguen siendo utilizados en muchos equipos de refrigeración y aire acondicionado, hay una creciente conciencia y esfuerzos internacionales por reducir su uso y buscar alternativas más sostenibles.

Desde KIDE somos conscientes del contexto actual y por ello estamos haciendo un gran esfuerzo en materia de innovación y desarrollo, para que nuestros equipos cada vez sean más eficientes energéticamente y respetuosos con el medioambiente.

## Your most sustainable option

Despite the fact that HFC refrigerants continue to be used in many refrigeration and air conditioning units, there is a growing awareness and international efforts to reduce their use and identify more sustainable alternatives.

At KIDE, we're aware of the current context, which is why we are going to great lengths in innovation and development to ensure our equipment continues to improve in terms of energy efficiency and environmental impact.

## L'option la plus durable

Bien que les réfrigérants HFC soient encore utilisés dans de nombreux équipements de réfrigération et de climatisation, il y a une prise de conscience croissante et des efforts internationaux pour réduire leur utilisation et rechercher des alternatives plus durables.

Chez Kide, nous sommes conscients du contexte actuel et faisons donc un grand effort en termes d'innovation et de développement, afin que nos équipements soient de plus en plus efficaces sur le plan énergétique et respectueux de l'environnement.

### Categorización de los distintos refrigerantes

Classification of the different refrigerants

Classification des différents réfrigérants

		Baja toxicidad Low toxicity Faible toxicité	Alta toxicidad High toxicity Haute toxicité
↓ <b>Incremento riesgo inflamabilidad</b> Increased risk - flammability Risque accru - Inflammabilité ↓	<b>Sin propagación de llama</b> No flame propagation Pas de propagation de la flamme	<b>A1</b>	<b>B1</b>
	<b>Baja inflamabilidad</b> Low flammability Faible inflammabilité	<b>A2L</b>	<b>B2L</b>
	<b>Media inflamabilidad</b> Medium flammability Inflammabilité moyenne	<b>A2</b>	<b>B2</b>
	<b>Alta inflamabilidad</b> High flammability Haute inflammabilité	<b>A3</b>	<b>B3</b>
→ <b>Incremento riesgo toxicidad</b> Increased risk - toxicity    Risque accru - toxicité →			

### ¿Qué refrigerantes utiliza Kide en la actualidad?

What refrigerants does Kide use at present?

Quels réfrigérants Kide utilise-t-elle actuellement ?

Refrigerante Refrigerant Réfrigérant	Clasificación Classification Classification	GWP (PCA)
R-404A	<b>A1</b>	<b>3922</b>
R-452A	<b>A1</b>	<b>2140</b>
R-449A	<b>A1</b>	<b>1397</b>
R-454C	<b>A2L</b>	<b>&lt; 150</b>
R-455A	<b>A2L</b>	<b>&lt; 150</b>
PROPANO (R-290)	<b>A3</b>	<b>3</b>

Para otro tipo de refrigerantes, consultar oficina técnica.

For other types of refrigerants, please consult the technical office.

Pour d'autres types de réfrigérants, veuillez consulter le bureau technique.

# Green refrigeration

Los refrigerantes **A2L** y **R-290** son una clase de refrigerantes con bajo potencial de calentamiento atmosférico que se utilizan como alternativa a los refrigerantes HFC de alto GWP (PCA). Tienen un GWP (PCA) menor a 150, lo que los convierte en una opción más sostenible y respetuosa con el medio ambiente. Desde KIDE llevamos tiempo trabajando en el desarrollo de estas gamas y el objetivo para los próximos años es continuar ampliándolas.

**A2L** and **R-290** refrigerants are a class of low-GWP refrigerants that are used as an alternative to high GWP HFC refrigerants. They have a GWP of less than 150, which makes them a more sustainable and environmentally friendly option. KIDE has been working on the development of these ranges for some time and the aim for the coming years is to continue expanding them.

Les réfrigérants **A2L** et **R-290** sont une catégorie de réfrigérants à faible PRG qui sont utilisés comme alternative aux réfrigérants HFC à fort PRG. Leur PRG est inférieur à 150, ce qui en fait une option plus durable et plus respectueuse de l'environnement. KIDE travaille au développement de ces gammes depuis un certain temps et l'objectif pour les années à venir est de continuer à les étendre.

EN KIDE MEJORAMOS CONSTANTEMENTE NUESTRA  
TECNOLOGÍA PARA **REDUCIR LAS EMISIONES DE GASES**

AT KIDE WE ARE CONSTANTLY IMPROVING OUR  
TECHNOLOGY TO **REDUCE GAS EMISSIONS**

CHEZ KIDE, NOUS AMÉLIORONS CONSTAMMENT NOTRE  
TECHNOLOGIE POUR **RÉDUIRE LES ÉMISSIONS DE GAZ**

## Valor añadido

Know-How, innovación y tecnología propia. Equipo humano especializado.

## Added value

Know-How, innovation and proprietary technology. Specialised team.

## Valeur ajoutée

Savoir-faire, innovation et technologie propre. Équipe humaine spécialisée.

# Green refrigeration

**A2L R-290**

### kide WATERLOOP

**Waterloop** es un sistema de refrigeración comercial con condensación indirecta.  
**Waterloop** is a commercial cooling system with indirect condensation.  
**Waterloop** est un système de réfrigération commerciale à condensation indirecte.

**A2L R-290**



### kide PACK

**Equipos frigoríficos industriales** para baja, media y alta temperatura.

**Industrial refrigeration equipment** for low, medium and high temperatures

**Équipements réfrigérés industriels** pour hautes, moyennes et basses températures

**A2L**

### kide SPLIT

**Equipos frigoríficos partidos comerciales** para cámaras frigoríficas de pequeño volumen en aplicaciones de media, baja y alta temperatura.

**Commercial split refrigeration equipment** for small volume cold rooms in medium, low and high temperature applications.

**Équipement commercial de réfrigération split** pour les chambres froides de petit volume dans des applications à moyenne, basse et haute température.

**A2L**



### kide CHILLER

**Enfriadoras de glicol** para aplicaciones de alta, media y baja temperatura.

**Glycol chillers** for high, medium and low temperature applications.

**Refrigidisseurs au glycol** pour les applications à haute, moyenne et basse température.

**A2L R-290**



### kide DRYER

**Equipos de secado**, especializados en emular los procesos naturales de secado, curado y maduración.

**Drying equipment**, specialised in emulating the natural drying, curing and maturing processes.

**Équipements de séchage**, spécialisés dans l'imitation des processus naturels de séchage, d'affinage et de maturation.

**A2L**



### kide BLOCK

**Equipos frigoríficos compactos monoblock** de pared o techo para cámaras frigoríficas de pequeño volumen en aplicaciones de media y baja temperatura.

**Compact wall or ceiling mounted monoblock** refrigeration units for small volume cold rooms in medium and low temperature applications.

**Équipements frigorifiques compacts monobloc** pour mur ou plafond en chambre froide de petit volume dans des applications de moyennes et basses températures.

**A2L R-290**



# Index

## EQUIPOS COMERCIALES COMMERCIAL EQUIPMENT ÉQUIPEMENT COMMERCIAL

50 HZ

- 16 /** COMPACTO COMERCIAL DE PARED  
COMPACT WALL-MOUNTED  
COMPACT DE PARI  
R-449A R-452A R-404A  
EMB
- 18 /** COMPACTO MAXIBLOCK DE PARED  
MAXIBLOCK WALL-MOUNTED  
COMPACT DE PARI MAXIBLOCK  
R-449A R-404A  
UMB
- 20 /** COMPACTO COMERCIAL DE PARED  
COMPACT WALL-MOUNTED  
COMPACT DE PARI  
A2L R-455A R-454C  
EMB
- 22 /** COMPACTO MAXIBLOCK DE PARED  
MAXIBLOCK WALL-MOUNTED  
COMPACTS DE PARI MAXIBLOCK  
A2L R-455A R-454C  
UMB
- NEW 24 /** COMPACTO COMERCIAL DE PARED  
COMPACT WALL-MOUNTED  
COMPACT DE PARI  
R-290  
EMB
- 26 /** COMPACTO COMERCIAL DE PARED CENTRÍFUGO  
COMMERCIAL WALL MOUNTED CENTRIFUGA  
COMPACT COMMERCIAL DE PARI CENTRIFUGE  
R-449A R-452A R-404A  
EMC
- 28 /** COMPACTO COMERCIAL DE PARED CENTRÍFUGO  
COMMERCIAL WALL MOUNTED CENTRIFUGA  
COMPACT COMMERCIAL DE PARI CENTRIFUGE  
A2L R-455A R-454C  
EMC
- NEW 30 /** COMPACTO COMERCIAL DE PARED CENTRÍFUGO  
COMMERCIAL WALL MOUNTED CENTRIFUGA  
COMPACT COMMERCIAL DE PARI CENTRIFUGE  
R-290  
EMC
- 32 /** COMPACTO COMERCIAL DE TECHO  
COMPACT CEILING-MOUNTED  
COMPACT COMMERCIAUX DE PLAFOND  
R-449A R-452A R-404A  
EMR
- 34 /** COMPACTO COMERCIAL DE TECHO  
COMPACT CEILING-MOUNTED  
COMPACT COMMERCIAUX DE PLAFOND  
A2L R-455A R-454C  
EMR
- 36 /** COMPACTO COMERCIAL DE TECHO  
COMPACT CEILING-MOUNTED  
COMPACT COMMERCIAUX DE PLAFOND  
R-290  
EMR

50 HZ

- 38 /** COMPACTO COMERCIAL CENTRÍFUGO DE TECHO  
COMMERCIAL CEILING MOUNTED CENTRIFUGAL  
COMPACT COMMERCIAL CENTRIFUGE DE PLAFOND  
R-449A R-452A R-404A  
EMF
- 40 /** COMPACTO COMERCIAL CENTRÍFUGO DE TECHO  
COMMERCIAL CEILING MOUNTED CENTRIFUGAL  
COMPACT COMMERCIAL CENTRIFUGE DE PLAFOND  
A2L R-455A R-454C  
EMF
- 42 /** PARTIDO COMERCIAL  
COMMERCIAL SPLIT  
SPLIT COMMERCIAL  
R-449A R-452A R-404A  
ESC
- 44 /** PARTIDO MAXISPLIT  
MAXI-SPLIT  
MAXI-SPLIT  
R-449A R-404A  
USC
- NEW 46 /** SALAS DE ELABORACIÓN  
WORK ROOMS  
LABO  
R-449A R-404A  
ESC
- 48 /** SALA DE ELABORACION  
WORK ROOMS  
LABO  
R-449A R-404A  
USC
- 50 /** PARTIDO COMERCIAL  
COMMERCIAL SPLIT  
SPLIT COMMERCIAL  
A2L R-455A R-454C  
ESC
- 52 /** PARTIDO MAXISPLIT  
MAXISPLIT  
MAXISPLIT  
A2L R-455A R-454C  
USC
- 54 /** PARTIDO COMERCIAL CENTRÍFUGO  
COMMERCIAL CENTRIFUGAL SPLIT  
SPLIT CENTRIFUGE COMMERCIAL  
R-449A R-452A R-404A  
ESF
- 56 /** PARTIDO COMERCIAL CENTRÍFUGO  
COMMERCIAL CENTRIFUGAL SPLIT  
SPLIT CENTRIFUGE COMMERCIAL  
A2L R-455A R-454C  
ESF
- 58 /** PARTIDO COMERCIAL SILENCIOSO  
COMMERCIAL SILENT SPLIT  
SPLIT SILENCIEUX COMMERCIAUX  
R-449A R-404A  
ESS

50 HZ

- 60 /** SALAS DE ELABORACIÓN  
WORK ROOMS  
LABO  
R-449A R-404A  
ESS
- 62 /** PARTIDO COMERCIAL SILENCIOSO  
COMMERCIAL SILENT SPLIT  
SPLIT SILENCIEUX COMMERCIAUX  
A2L R-455A R-454C  
ESS
- 66 /** COMPACTO COMERCIAL DE PARED  
COMPACT WALL-MOUNTED  
COMPACT DE PARI  
R-404A  
EMB
- 68 /** COMPACTO MAXIBLOCK DE PARED  
MAXIBLOCK WALL-MOUNTED  
COMPACTS DE PARI MAXIBLOCK  
R-404A  
UMB
- 70 /** COMPACTO COMERCIAL DE TECHO  
COMPACT CEILING-MOUNTED  
COMPACT COMMERCIAUX DE PLAFOND  
R-404A  
EMR
- NEW 72 /** COMPACTO COMERCIAL CENTRÍFUGO DE TECHO  
COMMERCIAL CEILING MOUNTED CENTRIFUGAL  
COMPACT COMMERCIAL CENTRIFUGE DE PLAFOND  
R-404A  
EMF
- 74 /** PARTIDO COMERCIAL  
COMMERCIAL SPLIT  
SPLIT COMMERCIAL  
R-404A  
ESC
- 76 /** PARTIDO MAXISPLIT  
MAXI-SPLIT  
MAXI-SPLIT  
R-404A  
USC
- NEW 78 /** SALAS DE ELABORACIÓN  
WORK ROOMS  
LABO  
R-404A  
ESS
- 80 /** ACCESORIOS  
ACCESSORIES  
ACCESOIRES
- 81 /** SISTEMA DE MONITORIZACIÓN Y CONTROL  
MONITORING AND CONTROL SYSTEM  
SYSTÈME DE SURVEILLANCE ET DE CONTRÔLE

60 HZ

**SISTEMA WATERLOOP**  
WATERLOOP SYSTEM  
SYSTÈME WATERLOOP

**kide WATERLOOP** 0°C -20°C

86 / **UNIDADES CONDENSADORAS SILENCIOSAS WATERLOOP**  
SILENT CONDENSING WATERLOOP UNITS  
GROUPES DE CONDENSATION SILENCIEUX WATERLOOP

R-449A R-404A

EWC

**kide WATERLOOP**

85 / **AEROENFRIADORES CON GRUPO HIDRÁULICO**  
AIR COOLERS WITH HYDRAULIC SYSTEM  
AÉROREFRIGÉRANTS AVEC GROUPE HYDRAULIQUE

Agua / Water / Eau

Agua glicolada / Glycol water / Eau glycolée

USI

**UNIDADES MOTOCONDENSADORAS**  
CONDENSING UNITS  
GROUPES DE CONDENSATION

**kide ECI** 0°C -20°C

88 / **UNIDADES CONDENSADORAS SILENCIOSAS**  
SILENT CONDENSING UNITS  
GROUPES DE CONDENSATION SILENCIEUX

R-449A R-404A

**kide ANTARTIC** 0°C -20°C

90 / **UNIDADES CONDENSADORAS CON CAPACIDAD FRIGORÍFICA VARIABLE**  
CONDENSING UNITS WITH VARIABLE REFRIGERATION CAPACITY  
GROUPES DE CONDENSATION À PUISSANCE FRIGORIFIQUE VARIABLE

R-449A

94 / **SISTEMA ANTARTIC - WATERLOOP**  
ANTARTIC - WATERLOOP SYSTEM  
ANTARTIC - WATERLOOP SYSTEM

**EVAPORADORES**  
EVAPORATORS  
ÉVAPORATEURS

0°C -20°C

96 / **EVAPORADORES BAJO PERFIL**  
LOW-PROFILE EVAPORATORS  
ÉVAPORATEURS À PROFIL BAS

R-449A R-452A R-404A

0°C -20°C

98 / **EVAPORADORES CÚBICOS**  
EVAPORATORS CUBIC  
ÉVAPORATEURS CUBIQUE

R-449A R-452A R-404A

12°C

100 / **EVAPORADORES DOBLE FLUJO**  
EVAPORATORS DOUBLE FLOW  
ÉVAPORATEURS DOUBLE FLUX

R-449A R-452A R-404A

**ENFRIADORAS**  
CHILLERS  
REFROIDISSEURS

**kide CHILLER**

104 / **ENFRIADORAS DE GLICOL**  
GLYCOL CHILLERS  
REFROIDISSEURS AU GLYCOL

R-410A R-449A R-454A R-290 A2L

106 / **BATERÍAS DE ENFRIAMIENTO**  
COOLING BATTERIES  
BATTERIES DE REFROIDISSEMENT

**EQUIPOS INDUSTRIALES**  
INDUSTRIAL EQUIPMENT  
EQUIPEMENTS INDUSTRIELS

**kide PACK**

108 / **ALTA TEMPERATURA**  
HIGH TEMPERATURE  
HAUTE TEMPÉRATURE

R-449A R-455A R-404A R-454C R-513A A2L

KPA

**kide PACK**

110 / **MEDIA TEMPERATURA**  
MEDIUM TEMPERATURE  
MOYENNE TEMPÉRATURE

R-449A R-455A R-404A R-454C R-513A A2L

KPM

**kide PACK**

112 / **MEDIA TEMPERATURA Y ALTA HUMEDAD RELATIVA**  
MEDIUM TEMPERATURE AND HIGH RELATIVE HUMIDITY  
TEMPÉRATURE MOYENNE ET HUMIDITÉ RELATIVE ÉLEVÉE

R-449A R-455A R-404A R-454C R-513A A2L

KPMH

**kide PACK**

114 / **BAJA TEMPERATURA**  
LOW TEMPERATURE  
BASSE TEMPÉRATURE

R-449A R-455A R-404A R-454C R-513A A2L

KPB

**kide PACK**

116 / **CONSERVACIÓN DE CONGELADOS**  
FROZEN FOOD PRESERVATION  
CONSERVATION DES ALIMENTS CONGELÉS

R-452A R-404A

KPC

**kide PACK**

118 / **TÚNEL DE CONGELACIÓN**  
FREEZING TUNNEL  
TUNNEL DE CONGÉLATION

R-452A R-404A

KPTC

**kide PACK**

120 / **TÚNEL DE DOBLE ETAPA**  
TWO STAGE FREEZING TUNNEL  
TUNNEL À DOUBLE ÉTAGE

R-452A R-404A

KPDE

**kide PACK**

BITEMPERO

122 / **MEDIA-BAJA**  
MEDIUM-LOW  
MOYENNE-BASSE

R-449A R-452A R-455A R-454C A2L

KPMB

**kide PACK**

BITEMPERO

124 / **BAJA-MEDIA**  
LOW-MEDIUM  
BASSE-MOYENNE

R-449A R-452A R-455A R-454C R-404A A2L

KPBM

126 / **CARACTERÍSTICAS GENERALES**  
GENERAL CHARACTERISTICS  
CARACTÉRISTIQUES GÉNÉRALES

127 / **CONTROLES Y OPCIONES**  
CONTROL SYSTEMS & OPTIONS  
CONTRÔLES ET OPTIONS

128 / **DIMENSIONES**  
DIMENSIONS  
DIMENSIONS

**EQUIPOS DE SECADO Y MADURACIÓN**  
DRYING AND CURING UNITS  
EQUIPEMENT DE SÉCHAGE ET DE MATURATION

**kide MINI DRYER**

138 / **MINI-SECADERO COMPACTO**  
COMPACT MINI-DRYER  
MINI-SÉCHOIR COMPACT

R-449A R-404A R-134A R-513A

EMS

**kide MINI DRYER**

140 / **MINI SECADEROS PARA JAMONES, EMBUTIDOS Y QUESOS**  
DRIED HAM, SAUSAGE AND CHEESE MINI DRYERS  
MINI SÉCHOIRS POUR JAMBONS, SAUCISSONS ET FROMAGES

R-449A R-404A R-134A R-513A

KSP

**kide DRYER**

142 / **SECADEROS DE JAMONES Y EMBUTIDOS**  
HAM AND SAUSAGE DRYING UNITS  
SÉCHOIRS JAMBONS / SAUCISSONS / SAUCISSONS

R-449A R-404A R-134A R-513A R-455A R-454C A2L

KSJ / KSC

**kide DRYER**

143 / **SECADEROS DE QUESOS**  
CHEESE DRYING UNITS  
SÉCHOIRS FROMAGES

R-449A R-404A R-134A R-513A R-455A R-454C A2L

KSQ

**kide**

144 / **UNIDADES DE DESCONGELACIÓN**  
THAWING UNITS  
UNITÉS DE DÉCONGÉLATION

R-449A R-404A R-134A R-513A

KD

146 / **DIMENSIONES Y PESOS (EQUIPOS AUTÓNOMOS)**  
SIZE AND WEIGHT (AUTONOMOUS UNITS)  
DIMENSIONS ET POIDS (GROUPES AUTONOMES)

148 / **CONDUCTOS Y OPCIONES**  
AIR DUCTS AND OPTIONS  
GAINES ET OPTIONS

**ANEXO**  
**ANNEX**  
**ANNEXE**

152 / **REGULACIÓN ELECTRÓNICA**  
ELECTRONIC CONTROL  
RÉGULATION ÉLECTRONIQUE

160 / **RECUPERACIÓN DE CALOR**  
HEAT RECOVERY  
RÉCUPÉRATION DE CHALEUR

162 / **EQUIPOS PARTIDO CON CUADRO ELÉCTRICO INDEPENDIENTE**  
SPLIT UNITS WITH INDEPENDENT ELECTRICAL PANEL  
EQUIPEMENTS SÉPARÉS AVEC TABLEAU ÉLECTRIQUE INDÉPENDANT

163 / **BASES DE CÁLCULO. EQUIPOS COMERCIALES**  
CALCULATION BASIS. COMMERCIAL EQUIPMENT  
BASES DE CALCUL. ÉQUIPEMENTS COMMERCIAUX

164 / **BASES DE CÁLCULO. EQUIPOS INDUSTRIALES**  
CALCULATION BASIS. INDUSTRIAL EQUIPMENT  
BASES DE CALCUL. EQUIPEMENTS INDUSTRIELS



# 50 Hz

**COMPACTO COMERCIAL DE PARED**  
**COMPACT WALL-MOUNTED**  
**COMPACT DE PAROI**

**EMB**

R-449A  
R-452A  
R-404A



**Equipos frigoríficos compactos comerciales de pared** para cámaras frigoríficas de pequeño volumen en aplicaciones de media y baja temperatura.

**Monoblock commercial compact refrigeration wall equipment** for cold storage rooms, which have a small volume, and for use in medium and low temperatures.

**Équipements frigorifiques monoblock commerciaux muraux** pour chambres frigorifiques de petit volume pour des applications à moyenne et basse température.

**CARACTERÍSTICAS GENERALES | GENERAL CHARACTERISTICS | CARACTÉRISTIQUES GÉNÉRALES**

- Precargado con refrigerante.
- Compresor hermético alternativo.
- Expansión por válvula termostática.
- Presostato de alta y de baja.
- Desescarche automático por gas caliente.
- Evaporación automática parcial de condensados.
- Mangueras acometida, luz y micro puerta (2,5 m).
- Regulación electrónica multifunción integrado en el frontal.
- Punto de luz estanco con bombilla LED de bajo consumo.
- Control de condensación mediante presostato.
- Filtro deshidratador cerámico.
- Sonda de alerta "condensador sucio".
- Tampón aislante incluido.
- Montaje bajo cubierta.

- Pre-charged with refrigerant.
- Hermetic compressor.
- Expansion by Thermostatic valve.
- High and low pressure control.
- Automatic defrosting by hot gas.
- System for partial evaporation of defrosting water.
- Cable for supply, light and door micro switch (2,5 m).
- Multi-function electronic control integrated in the front panel.
- Watertight light point with energy-saving LED bulb.
- Condensation control by pressure switch.
- Ceramic filter dryer.
- Probe alert "dirty condenser".
- Isolation panel included.
- Install under roof.

- Préchargé avec réfrigérant.
- Compresseur hermétique.
- Expansion par détendeur thermostatique.
- Pressostat de haute et basse.
- Dégivrage automatique par gaz chaud.
- Evaporation partiel de l'eau de dégivrage.
- Câble pour prise, lumière et micro de porte (2,5 m).
- Commande électronique multifonctionnelle intégrée dans le panneau frontal.
- Point lumineux étanche avec ampoule LED à économie d'énergie.
- Contrôle de condensation par pressostat.
- Filtre Céramique déshydrateur.
- Alerte sonde "condenseur sale".
- Panneaux tampon compris.
- Installation protégée des intempéries.

**OPCIONAL | OPTIONS | OPTIONS**

- Kit para bajas temperaturas.
- Sistema alternancia / fallo para dos equipos.
- Sistema de desescarche sincronizado de dos equipos.
- Protector de tensión.
- Tratamiento anticorrosivo en batería condensadora / evaporadora.
- Control horario.
- Disponible en 60Hz. Otras tensiones a consultar.
- Humidificador externo al equipo y control (refrigeración).
- Sistema de monitorización y control.

- Winter Kit.
- Rotation / failure system for two units.
- Synchronized defrost system for two units.
- Voltage protector.
- Anti-corrosion treatment on condenser / evaporator coil.
- Time control.
- Available in 60Hz. Other voltages on request.
- Humidifier external to the equipment and control (cooling)
- Monitoring and control system.

- Kit Hiver.
- Système d'alternance pour deux unités.
- Système de dégivrage synchronisée de deux unités.
- Protecteur de tension.
- Traitement anti-corrosion sur le serpentin du condenseur / évaporateur.
- Contrôle du temps.
- Disponible en 60Hz. Autres tensions sur demande.
- Humidificateur externe à l'équipement et au contrôle (refroidissement).
- Système de surveillance et de contrôle.





0 °C -5 °C ÷ 10 °C		Potencia frigorífica Refrigeration capacity Capacité de réfrigération	°C EXT	°C EXT	Compressor Compresor Compresseur	R-449A	Intensidad nominal Nominal consumption Consommation nominale	Intensidad absorc. max. Max. load current Intens. absorption max.	Caudal Flow Débit condens. evapora.	dBA	kg		
Series	Modelo/Model/Modèle	W	m³	m³								CV/HP	kW
100	EMB1005M1X	850	6	5	230/1/50	1/2	0,4	<1	5,1	6,1	1 100 - 880	34	61
	EMB1006M1X	1 157	9	7	230/1/50	1/2	0,4	<1	5,1	6,1	1 100 - 880	34	65
	EMB1007M1X	1 339	12	9	230/1/50	3/4	0,5	<1	5,7	6,8	1 100 - 880	34	65
200	EMB2008M1X	1650	16	14	230/1/50	1	0,7	<1,5	6,9	8,3	1 920 - 1 760	40	90
	EMB2010M1X	1 976	20	17	230/1/50	1 1/4	0,9	<1,5	7,2	8,7	1 920 - 1 760	40	95
	EMB2015M1X**	2 400	29	25	230/1/50	1 1/2	1,1	<1,5	7,5	9,1	1 920 - 1 760	40	95
300	EMB3017M5X	2 899	37	30	400/3/50	1 3/4	1,3	<2	4,1	4,9	1 920 - 1 920	43	100
	EMB3020M5X	3 579	45	37	400/3/50	2	1,5	<2	5,1	6,2	1 920 - 1 920	45	100

**i** Si los equipos van a trabajar en un rango de trabajo entre 0 y -5C, será necesario incluir resistencia de desagüe. (Consultar a oficina técnica).  
 If the equipment is to operate in a working range between 0 and -5C, it will be necessary to include a drain resistor. (Consult the technical office).  
 Si l'équipement doit fonctionner dans une plage de travail comprise entre 0 et -5C, il sera nécessaire d'inclure une résistance de drainage. (Consulter le bureau technique).

**\*\*** Equipo disponible en trifásico  
 Equipment available in three-phase  
 L'équipement est disponible en triphasé

-20 °C -25 °C ÷ -15 °C		Potencia frigorífica Refrigeration capacity Capacité de réfrigération	°C EXT	°C EXT	Compressor Compresor Compresseur	R-452A	Intensidad nominal Nominal consumption Consommation nominale	Intensidad absorc. max. Max. load current Intens. absorption max.	Caudal Flow Débit condens. evapora.	dBA	kg		
Series	Modelo/Model/Modèle	W	m³	m³								CV/HP	kW
100	EMB1005L1T*	650	4	3	230/1/50	3/4	0,5	<1	5,0	6,1	1 100 - 880	34	65
	EMB1007L1T*	800	5	4	230/1/50	1	0,7	<1	5,2	6,3	1 100 - 880	34	65
	EMB1010L1T*	950	6	5	230/1/50	1	0,7	<1	5,2	6,3	1 100 - 880	34	70
	EMB1015L1T*	1 200	9	6	230/1/50	1 1/2	1,1	<1	5,5	7,5	1 100 - 880	35	70
200	EMB2015L1T*	1 280	11	8	230/1/50	1 1/2	1,1	<1,5	6,8	8,3	1 920 - 1 760	40	100
	EMB2017L5T	1 341	15	10	400/3/50	1 3/4	1,3	<1,5	3,8	4,5	1 920 - 1 760	42	100
300	EMB3017L5T	1 620	22	15	400/3/50	2	1,5	<2	3,4	4,1	1 920 - 1 920	44	105
	EMB3020L5T	2 218	27	19	400/3/50	2 1/2	1,8	<2	5,0	6,0	1 920 - 1 920	48	105

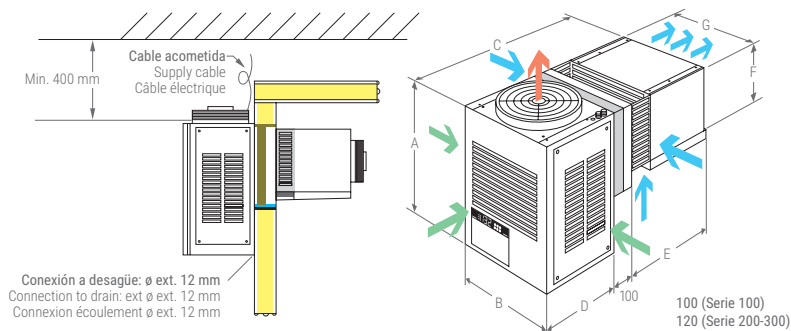
**\*** Congelación disponible en R-449A.  
 Freezing available in R-449A.  
 Congélation disponible dans le R-449A.

## DIMENSIONES | DIMENSIONS | DIMENSIONS

Equipo / Unit / Unité	Series	A	B	C	D	E	F	G
100	730	460	915	360	455	355	390	
200	800	690	1 000	410	470	355	620	
300	800	740	1 050	410	520	420	670	

Corte / Cut / Découpe	H	L
100	415	400
200	640	410
300	690	475

Unit + EMB. / PACK.	A	B	C	kg
100	876	505	965	80
200	1 126	740	1 070	110
300	966	780	1 105	120



## CONTROLADOR ELECTRÓNICO | ELECTRONIC CONTROLLER | CONTRÔLEUR ÉLECTRONIQUE

La regulación electrónica XW60LH, de serie en nuestros equipos compactos comerciales es un avanzado controlador de reducido tamaño.

- Control de temperatura con registro de temperaturas máxima y mínima.
- Función "Jet Cool" de enfriamiento rápido.
- Desescarche inteligente.

The XW60LH electronic controller, standard on our commercial compact units, is an advanced controller with a small footprint.

- Temperature control with maximum and minimum temperature recordings.
- "Jet Cool" function for rapid cooling.
- Intelligent defrosting.

Le contrôleur électronique XW60LH, standard sur nos unités compactes commerciales, est un contrôleur avancé avec un faible encombrement.

- Contrôle de la température avec enregistrement des températures maximale et minimale.
- Fonction "Jet Cool" pour un refroidissement rapide.
- Dégivrage intelligent.



**COMPACTO MAXIBLOCK DE PARED**  
**MAXIBLOCK WALL-MOUNTED**  
**COMPACTS DE PAROI MAXIBLOCK**

**UMB**

R-449A

R-404A



**Equipos frigoríficos compactos maxiblock** para cámaras frigoríficas de mediano volumen en aplicaciones de media y baja temperatura.

**Maxiblock compact refrigeration equipment** for cold storage rooms, which have medium volume, and for use in medium and low temperatures.

**Équipements frigorifiques compacts maxiblock** pour chambres frigorifiques de volume moyen pour des applications de moyenne et basse température.

**CARACTERÍSTICAS GENERALES | GENERAL CHARACTERISTICS | CARACTÉRISTIQUES GÉNÉRALES**

- Precargado con nitrógeno.
- Compresor hermetico alternativo (H).
- Válvula de expansión termostática.
- Recipiente de líquido con válvula de seguridad.
- Filtro deshidratador cerámico.
- Tampón aislante incluido.
- Visor de líquido.
- Presostato de alta y de baja.
- Desescarche automático por gas caliente.
- Regulación electrónica multifunción con control remoto.
- Control de condensación mediante presostato.
- Sonda de alerta "condensador sucio".
- Protector de tensión.
- Protección magnetotérmica.

- Pre-charged with nitrogen.
- Hermetic compressor (H).
- Expansion by Thermostatic valve.
- Liquid receiver with safety valve.
- Ceramic filter dryer.
- Isolation panel included.
- Liquid glass.
- High and low pressure control.
- Automatic defrosting by hot gas.
- Remote multifunctional electronic control.
- Condensation control by pressure switch.
- Probe alert "Dirty condenser".
- Voltage protector.
- Magnetothermal protection.

- Préchargé avec du nitrogène.
- Compresseur hermétique (H).
- Expansion par détendeur thermostatique.
- Bouteille de liquide avec soupape de sécurité.
- Filtre céramique déshydrateur.
- Panneaux tampon compris.
- Voyant de liquide.
- Pressostat de haute et basse.
- Dégivrage automatique par gaz chaud.
- Régulation électronique multifonction avec contrôle a distance.
- Contrôle de condensation par pressostat.
- Alerte sonde "condenseur sale".
- Protecteur de tension.
- Protection magnétothermique.

**OPCIONAL | OPTIONS | OPTIONS**

- Kit para bajas temperaturas.
- Sistema alternancia / fallo para dos equipos.
- Sistema de desescarche sincronizado de dos equipos.
- Tratamiento anticorrosivo en batería condensadora / evaporadora.
- Control horario.
- Compresor semi hermético.
- Disponible en 60Hz. Otras tensiones a consultar.
- Humidificador externo al equipo y control (refrigeración).
- Sistema de monitorización y control.

- Winter Kit.
- Rotation / failure system for two units.
- Synchronized defrost system for two units.
- Anti-corrosion treatment on condenser / evaporator coil.
- Time control.
- Semi hermetic compressor.
- Available in 60Hz. Other voltages on request.
- Humidifier external to the equipment and control (cooling).
- Monitoring and control system.

- Kit Hiver.
- Système d'alternance pour deux unités.
- Système de dégivrage synchronisée de deux unités.
- Traitement anti-corrosion sur le serpentin du condenseur / évaporateur.
- Contrôle du temps.
- Compresseur semi-hermétique.
- Disponible en 60Hz. Autres tensions sur demande.
- Humidificateur externe à l'équipement et au contrôle (refroidissement).
- Système de surveillance et de contrôle.



0 °C -5 °C ÷ 10 °C		Potencia frigorífica Refrigeration capacity Capacité de réfrigération	°C EXT	°C EXT		Compresor Compressor Compresseur		R-449A	Intensidad nominal Nominal consumption Consommation nominale	Intensidad absorc. max. Max. load current Intens. absorption max.	Caudal Flow Débit	dBA	kg
Series	Modelo/Model/Modèle	W	m³	m³		CV/HP	kW	kg	A	A	condens. evapora. m³/h		
500	UMB5035M5X	5 668	110	85	400/3/50	3 1/2	2,6	NITRÓGENO NITROGEN NITROGÈNE	8,0	9,9	3 200 - 3 200	47	195
600	UMB6040M5X	6 872	130	100	400/3/50	4	3		8,9	10,9	3 500 - 5 600	48	250
	UMB6050M5X	8 010	170	140	400/3/50	5	3,7		9,1	11,7	5 200 - 5 600	49	260
700	UMB7065M5X	10 740	210	185	400/3/50	6 1/2	4,8		14,6	17,5	5 600 - 5 360	50	325
	UMB7070M5X	12 370	290	230	400/3/50	7	5,2		14,8	18,0	7 500 - 5 360	52	355
800	UMB8100M5X	16 960	380	315	400/3/50	10	7,5		24,6	28,2	9 600 - 11 500	53	420
	UMB8130M5X	20 800	560	405	400/3/50	13	9,7		26,8	33,6	9 600 - 11 500	53	430
	UMB8150M5X	25 900	700	590	400/3/50	15	11,2		30,3	36,1	13 500 - 10 400	58	480
	UMB8220M5X	30 900	860	750	400/3/50	22	16,4		31,7	37,8	13 500 - 15 000	60	640

**i** Si los equipos van a trabajar en un rango de trabajo entre 0 y -5 °C, será necesario incluir resistencia de desagüe. (Consultar a oficina técnica).  
 If the equipment is to operate in a working range between 0 and -5 °C, it will be necessary to include a drain resistor. (Consult the technical office).  
 Si l'équipement doit fonctionner dans une plage de travail comprise entre 0 et -5 °C, il sera nécessaire d'inclure une résistance de drainage. (Consulter le bureau technique).

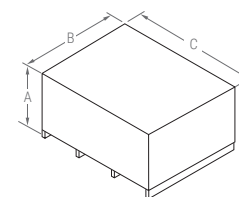
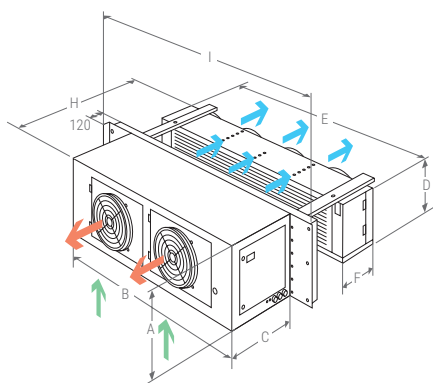
-20 °C -25 °C ÷ -15 °C		Potencia frigorífica Refrigeration capacity Capacité de réfrigération	°C EXT	°C EXT		Compresor Compressor Compresseur		R-449A	Intensidad nominal Nominal consumption Consommation nominale	Intensidad absorc. max. Max. load current Intens. absorption max.	Caudal Flow Débit	dBA	kg
Series	Modelo/Model/Modèle	W	m³	m³		CV/HP	kW	kg	A	A	condens. evapora. m³/h		
500	UMB5050L5X	4 325	70	50	400/3/50	5	3,7	NITRÓGENO NITROGEN NITROGÈNE	10,4	15,3	3 200 - 3 200	51	205
600	NEW UMB6060L5X	5 300	105	70	400/3/50	6	4,7		12,7	19,1	5 200 - 5 600	51	260
	UMB6075L5X	6 800	130	105	400/3/50	7 1/2	6,2		16,8	23,9	5 200 - 5 600	52	270
700	UMB7100L5X	7 900	200	150	400/3/50	10	7,4		16,9	25,5	5 600 - 5 400	55	340
	NEW UMB7130L5X	10 200	340	200	400/3/50	13	6,4		19,2	34,3	5 600 - 5 400	55	360
800	UMB8150L5X	15 450	420	340	400/3/50	15	9		24,9	40,6	9 600 - 11 300	53	620
	NEW UMB8200L5X	17 400	510	420	400/3/50	20	11,95		28,1	44,9	13 500 - 11 300	55	640
	NEW UMB8250L5X	21 100	620	510	400/3/50	25	15,15		35,1	56,3	13 500 - 15 000	55	640

## DIMENSIONES | DIMENSIONS | DIMENSIONS

Equipo / Unit / Unité	A	B	C	D	E	F	H	I
500	770	1 002	590	440	1 145	390	1 425	1 372
600	770	1 180	590	565	1 565	400	1 465	1 815
700	815	1 570	650	565	1 565	400	1 696	2 065
800	945	2 050	790	675	1 965	450	1 800	2 240
	945	2 050	790	1 085	1 870	606	2 160	2 240

Corte / Cut / Découpe	J	K
	1 214	699
	1 680	674
	1 914	727
	2 060	925
	2 060	1 235

Unit + EMB. / PACK.	A	B	C	kg
	1 640	1 310	975	240
	1 720	1 630	1 000	350
	2 125	1 630	1 050	380
	1 520	2 250	2 360	420
	1 520	2 250	2 360	420



## CONTROLADOR ELECTRÓNICO | ELECTRONIC CONTROLLER | CONTRÔLEUR ÉLECTRONIQUE



Los equipos partidos KIDE incorporan de serie el avanzado controlador electrónico XW60K-2DI.

- Control de temperatura con registro de temperaturas máxima y mínima.
- Función "Jet Cool" de enfriamiento rápido.
- Desescarche inteligente.

KIDE-Split units incorporate the advanced XW60K-2DI electronic controller as standard.

- Temperature control with maximum and minimum temperature recordings.
- "Jet Cool" function for rapid cooling
- Intelligent defrost.

Les unités KIDE-Split sont équipées en standard du contrôleur électronique avancé. XW60K-2DI.

- Contrôle de la température avec enregistrement des températures maximale et minimale.
- Fonction "Jet Cool" pour un refroidissement rapide.
- Dégivrage intelligent.

**COMPACTO COMERCIAL DE PARED**  
COMPACT WALL-MOUNTED  
COMPACT DE PAROI

**EMB**



**Equipos frigoríficos compactos comerciales de pared** para cámaras frigoríficas de pequeño volumen en aplicaciones de media y baja temperatura.

**Monoblock commercial compact refrigeration wall equipment** for cold storage rooms, which have a small volume, and for use in medium and low temperatures.

**Équipements frigorifiques monoblock commerciaux muraux** pour chambres frigorifiques de petit volume pour des applications à moyenne et basse température.

**CARACTERÍSTICAS GENERALES | GENERAL CHARACTERISTICS | CARACTÉRISTIQUES GÉNÉRALES**

- Precargado con refrigerante.
- Compresor hermético alternativo.
- Expansión por válvula termostática.
- Presostato de alta y de baja.
- Desescarche automático por gas caliente.
- Evaporación automática parcial de condensados.
- Mangueras acometida, luz y micro puerta (2,5 m).
- Regulación electrónica multifunción integrado en el frontal.
- Punto de luz estanco con bombilla LED de bajo consumo.
- Control de condensación mediante presostato.
- Filtro deshidratador cerámico.
- Sonda de alerta "condensador sucio".
- Tampón aislante incluido.
- Montaje bajo cubierta.
- Cuadro eléctrico estanco.
- Ventilador de extracción de aire.

- Pre-charged with refrigerant.
- Hermetic compressor.
- Expansion by Thermostatic valve.
- High and low pressure control.
- Automatic defrosting by hot gas.
- System for partial evaporation of defrosting water.
- Cable for supply, light and door micro switch (2,5 m).
- Multi-function electronic control integrated in the front panel.
- Watertight light point with energy-saving LED bulb.
- Condensation control by pressure switch.
- Integrated multifunctional electronic control.
- Ceramic filter dryer.
- Probe alert "dirty condenser".
- Isolation panel included.
- Install under roof.
- Watertight electrical panel.
- Air extraction fan.

- Préchargé avec réfrigérant.
- Compresseur hermétique.
- Expansion par détendeur thermostatique.
- Pressostat de haute et basse.
- Dégivrage automatique par gaz chaud.
- Evaporation partiel de l'eau de dégivrage.
- Câble pour prise, lumière et micro de porte (2,5 m).
- Régulation électronique multifonction intégrée.
- Commande électronique multifonctionnelle intégrée dans le panneau frontal.
- Point lumineux étanche avec ampoule LED à économie d'énergie.
- Contrôle de condensation par pressostat.
- Filtre Céramique déshydrateur.
- Alerte sonde "condenseur sale".
- Panneaux tampon compris.
- Installation protégée des intempéries.
- Panneau électrique étanche.
- Ventilateur d'extraction d'air.

**OPCIONAL | OPTIONS | OPTIONS**

- Kit para bajas temperaturas.
- Sistema alternancia / fallo para dos equipos.
- Sistema de desescarche sincronizado de dos equipos.
- Protector de tensión.
- Tratamiento anticorrosivo en batería condensadora / evaporadora.
- Control horario.
- Humidificador externo al equipo y control (refrigeración).
- Sistema de monitorización y control.

- Winter Kit.
- Rotation / failure system for two units.
- Synchronized defrost system for two units.
- Voltage protector.
- Anti-corrosion treatment on condenser / evaporator coil.
- Time control.
- Humidifier external to the equipment and control (cooling).
- Monitoring and control system.

- Kit Hiver.
- Système d'alternance pour deux unités.
- Système de dégivrage synchronisée de deux unités.
- Protecteur de tension.
- Traitement anti-corrosion sur le serpentin du condenseur / évaporateur.
- Contrôle du temps.
- Humidificateur externe à l'équipement et au contrôle (refroidissement).
- Système de surveillance et de contrôle.



0 °C -5 °C ÷ 10 °C		Potencia frigorífica Refrigeration capacity Capacité de réfrigération	°C EXT	°C EXT	Compressor Compresseur	R-455A	Intensidad nominal Nominal consumption Consommation nominale	Intensidad absorc. max. Max. load current Intens. absorption max.	Caudal Flow Débit	dBA	kg		
Series	Modelo/Model/Modèle	W	m³	m³								CV/HP	kW
100	EMB1006M1G	1 145	9	7	230/1/50	3/4	0,5	<1	3,9	8,0	1 100 - 880	34	75
	EMB1007M1G	1 475	12	9	230/1/50	1	0,7	<1	4,6	10,5	1 100 - 880	34	75
200	EMB2010M1G	1 750	18	14	230/1/50	1 1/4	0,9	<1,5	5,7	12,1	1 920 - 1 760	40	95
	EMB2015M5G	2 000	24	19	400/3/50	1 1/2	1,1	<1,5	3,5	6,0	1 920 - 1 760	42	95
300	EMB3017M5G	2 510	33	25	400/3/50	1 3/4	1,3	<2	4,0	6,9	1 920 - 1 920	43	100
	EMB3020M5G	3 100	40	32	400/3/50	2	1,5	<2	4,8	8,4	1 920 - 1 920	45	100

**i** Si los equipos van a trabajar en un rango de trabajo entre 0 y -5C, será necesario incluir resistencia de desagüe. (Consultar a oficina técnica).  
 If the equipment is to operate in a working range between 0 and -5C, it will be necessary to include a drain resistor. (Consult the technical office).  
 Si l'équipement doit fonctionner dans une plage de travail comprise entre 0 et -5C, il sera nécessaire d'inclure une résistance de drainage. (Consulter le bureau technique).

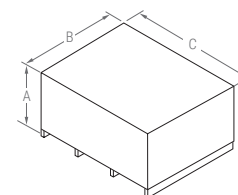
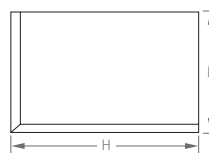
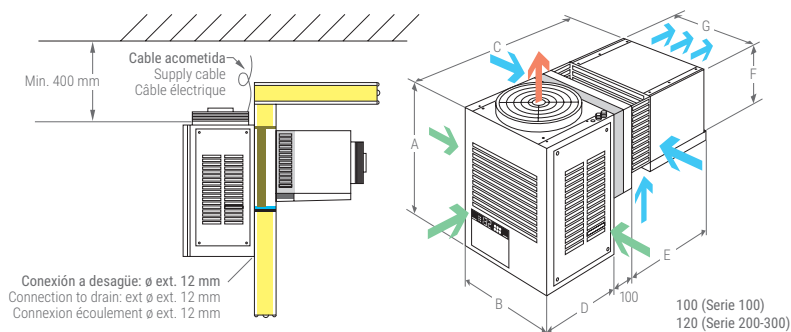
-20 °C -25 °C ÷ -15 °C		Potencia frigorífica Refrigeration capacity Capacité de réfrigération	°C EXT	°C EXT	Compressor Compresseur	R-455A	Intensidad nominal Nominal consumption Consommation nominale	Intensidad absorc. max. Max. load current Intens. absorption max.	Caudal Flow Débit	dBA	kg		
Series	Modelo/Model/Modèle	W	m³	m³								CV/HP	kW
100	EMB1010L1G	850	5	3	230/1/50	3/4	0,5	<1	3,9	7,8	1 100 - 880	34	74
	EMB1015L1G	1 100	8	5	230/1/50	1 1/4	0,9	<1	5,1	9,7	1 100 - 880	35	70
200	EMB2015L1G	1 350	16	11	230/1/50	1 3/4	1,3	<1,5	9,5	16,2	1 920 - 1 760	40	106
	EMB3017L5G	1 500	20	14	400/3/50	2	1,5	<2	3,9	4,8	1 920 - 1 920	44	105
300	EMB3020L5G	2 000	25	18	400/3/50	2 1/2	1,8	<2	4,8	8,4	1 920 - 1 920	48	105

## DIMENSIONES | DIMENSIONS | DIMENSIONS

Equipo / Unit / Unité							
Series	A	B	C	D	E	F	G
100	730	460	915	360	455	355	390
200	800	690	1 000	410	470	355	620
300	800	740	1 050	410	520	420	670

Corte / Cut / Découpe	
H	L
415	400
640	410
690	475

Unit + EMB. / PACK.			
A	B	C	kg
876	505	965	80
1 126	740	1 070	110
966	780	1 105	120



## CONTROLADOR ELECTRÓNICO | ELECTRONIC CONTROLLER | CONTRÔLEUR ÉLECTRONIQUE

La regulación electrónica XW60LH, de serie en nuestros equipos compactos comerciales es un avanzado controlador de reducido tamaño.

- Control de temperatura con registro de temperaturas máxima y mínima.
- Función "Jet Cool" de enfriamiento rápido.
- Desescarche inteligente.

The XW60LH electronic controller, standard on our commercial compact units, is an advanced controller with a small footprint.

- Temperature control with maximum and minimum temperature recordings.
- "Jet Cool" function for rapid cooling.
- Intelligent defrosting.

Le contrôleur électronique XW60LH, standard sur nos unités compactes commerciales, est un contrôleur avancé avec un faible encombrement.

- Contrôle de la température avec enregistrement des températures maximale et minimale.
- Fonction "Jet Cool" pour un refroidissement rapide.
- Dégivrage intelligent.



**COMPACTO MAXIBLOCK DE PARED**  
**MAXIBLOCK WALL-MOUNTED**  
**COMPACTS DE PAROI MAXIBLOCK**

**UMB**



R-455A  
R-454C



**Equipos frigoríficos compactos maxiblock** para cámaras frigoríficas de mediano volumen en aplicaciones de media temperatura.

**Maxiblock compact refrigeration equipment** for cold storage rooms, which have medium volume, and for use in medium temperatures.

**Équipements frigorifiques compacts maxiblock** pour chambres frigorifiques de volume moyen pour des applications de moyenne et basse température.

**CARACTERÍSTICAS GENERALES | GENERAL CHARACTERISTICS | CARACTÉRISTIQUES GÉNÉRALES**

- Precargado con nitrógeno.
- Compresor hermetico alternativo (H).
- Válvula de expansión termostática.
- Recipiente de líquido con válvula de seguridad.
- Filtro deshidratador cerámico.
- Tampón aislante incluido.
- Visor de líquido.
- Presostato de alta y de baja.
- Desescarhe automático por gas caliente.
- Regulación electrónica multifunción con control remoto.
- Control de condensación mediante presostato.
- Sonda de alerta "condensador sucio".
- Protector de tensión.
- Protección magnetotérmica.

- Pre-charged with nitrogen.
- Hermetic compressor (H).
- Expansion by Thermostatic valve.
- Liquid receiver with safety valve.
- Ceramic filter dryer.
- Isolation panel included.
- Liquid glass.
- High and low pressure control.
- Automatic defrosting by hot gas.
- Remote multifunctional electronic control.
- Condensation control by pressure switch.
- Probe alert "Dirty condenser".
- Voltage protector.
- Magnetothermal protection.

- Préchargé avec du nitrogène.
- Compresseur hermétique (H).
- Expansion par détendeur thermostatique.
- Bouteille de liquide avec soupape de sécurité.
- Filtre céramique déshydrateur.
- Panneaux tampon compris.
- Voyant de liquide.
- Pressostat de haute et basse.
- Dégivrage automatique par gaz chaud.
- Régulation électronique multifonction avec contrôle a distance.
- Contrôle de condensation par pressostat.
- Alerte sonde "condenseur sale".
- Protecteur de tension.
- Protection magnétothermique.

**OPCIONAL | OPTIONS | OPTIONS**

- Kit para bajas temperaturas.
- Sistema alternancia / fallo para dos equipos.
- Sistema de desescarhe sincronizado de dos equipos.
- Tratamiento anticorrosivo en batería condensadora / evaporadora.
- Control horario.
- Compresor semi hermético.
- Humidificador externo al equipo y control.
- Sistema de monitorización y control.

- Winter Kit.
- Rotation / failure system for two units.
- Synchronized defrost system for two units.
- Anti-corrosion treatment on condenser / evaporator coil.
- Time control.
- Semi hermetic compressor.
- Humidifier external to the equipment and control.
- Monitoring and control system.

- Kit Hiver.
- Système d'alternance pour deux unités.
- Système de dégivrage synchronisée de deux unités.
- Traitement anti-corrosion sur le serpentin du condenseur / évaporateur.
- Contrôle du temps.
- Compresseur semi-hermétique.
- Humidificateur externe à l'équipement et au contrôle.
- Système de surveillance et de contrôle.



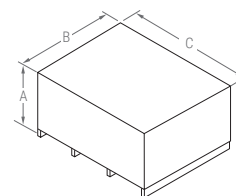
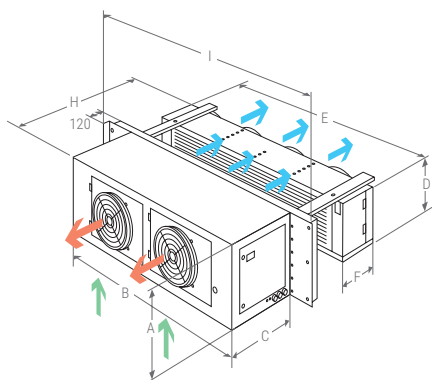
0 °C -5 °C ÷ 10 °C		Potencia frigorífica Refrigeration capacity Capacité de réfrigération	°C EXT	°C EXT	Compressor Compresseur	R-455A	Intensidad nominal Nominal consumption Consommation nominale	Intensidad absorc. max. Max. load current Intens. absorption max.	Caudal Flow Débit condens. evapora.	dBA	kg		
Series	Modelo/Model/Modèle	W	m³	m³								CV/HP	kW
500	UMB5035M5G	6 200	110	85	400/3/50	3 1/2	2,6	NITRÓGENO NITROGEN NITROGÈNE	8,1	9,5	5 580 - 7 030	47	198
600	UMB6040M5G	7 400	130	100	400/3/50	4	3		8,7	10,4	6 300 - 5 600	48	250
700	UMB7065M5G	11 000	210	185	400/3/50	6 1/2	4,8		13,8	16,4	11 160 - 5 360	50	325
800	UMB8100M5G	17 500	380	315	400/3/50	10	7,5		23,4	26,5	16 740 - 11 500	53	400

## DIMENSIONES | DIMENSIONS | DIMENSIONS

Equipo / Unit / Unité								
Series	A	B	C	D	E	F	H	I
500	770	1 002	590	440	1 145	390	1 425	1 372
600	770	1 180	590	565	1 565	400	1 465	1 815
700	815	1 570	650	565	1 565	400	1 696	2 065
800	945	2 050	790	675	1 965	450	1 800	2 240

Corte / Cut / Découpe	
J	K
1 214	699
1 680	674
1 914	727
2 060	925

Unit + EMB. / PACK.			
A	B	C	kg
1 120	1 675	2 155	240
1 120	1 675	2 155	350
1 120	1 675	2 155	380
1 140	2 200	2 360	420



## CONTROLADOR ELECTRÓNICO | ELECTRONIC CONTROLLER | CONTRÔLEUR ÉLECTRONIQUE



Los equipos partidos KIDE incorporan de serie el avanzado controlador electrónico XW60K-2DI.

- Control de temperatura con registro de temperaturas máxima y mínima.
- Función "Jet Cool" de enfriamiento rápido.
- Desescarche inteligente.

KIDE-Split units incorporate the advanced XW60K-2DI electronic controller as standard.

- Temperature control with maximum and minimum temperature recordings.
- "Jet Cool" function for rapid cooling
- Intelligent defrost.

Les unités KIDE-Split sont équipées en standard du contrôleur électronique avancé. XW60K-2DI.

- Contrôle de la température avec enregistrement des températures maximale et minimale.
- Fonction "Jet Cool" pour un refroidissement rapide.
- Dégivrage intelligent.

**kide****BLOCK**

0°C

-20°C

**NEW**

**EQUIPOS  
COMERCIALES**  
COMMERCIAL  
EQUIPMENT  
ÉQUIPEMENT  
COMMERCIAL

**50 Hz**

**COMPACTO COMERCIAL DE PARED**  
**COMPACT WALL-MOUNTED**  
**COMPACT DE PARI**

**EMB****R-290**

**Equipos frigoríficos compactos comerciales de pared** para cámaras frigoríficas de pequeño volumen en aplicaciones de media y baja temperatura.

**Monoblock commercial compact refrigeration wall equipment** for cold storage rooms, which have a small volume, and for use in medium and low temperatures.

**Équipements frigorifiques monoblock commerciaux muraux** pour chambres frigorifiques de petit volume pour des applications à moyenne et basse température.

## CARACTERÍSTICAS GENERALES | GENERAL CHARACTERISTICS | CARACTÉRISTIQUES GÉNÉRALES

- Precargado con refrigerante.
- Compresor hermético alternativo.
- Expansión por válvula termostática.
- Presostato de alta.
- Desescarche automático por gas caliente.
- Evaporación automática parcial de condensados.
- Manguera acometida, luz y micro puerta (2,5 m).
- Regulación electrónica multifunción integrado en el frontal.
- Punto de luz estanco con bombilla LED de bajo consumo.
- Filtro deshidratador cerámico.
- Sonda de alerta "condensador sucio".
- Tampón aislante incluido.
- Montaje bajo cubierta.
- Ventilador de extracción de refrigerante

- Pre-charged with refrigerant.
- Hermetic compressor.
- Expansion by Thermostatic valve.
- High pressure control.
- Automatic defrosting by hot gas.
- System for partial evaporation of defrosting water.
- Cable for supply, light and door micro switch (2,5 m).
- Multi-function electronic control integrated in the front panel.
- Watertight light point with energy-saving LED bulb.
- Ceramic filter dryer.
- Probe alert "dirty condenser".
- Isolation panel included.
- Install under roof.
- Refrigerant extraction fan.

- Préchargé avec réfrigérant.
- Compresseur hermétique.
- Expansion par détendeur thermostatique.
- Pressostat de haute.
- Dégivrage automatique par gaz chaud.
- Evaporation partiel de l'eau de dégivrage.
- Câble pour prise, lumière et micro de porte (2,5 m).
- Commande électronique multifonctionnelle intégrée dans le panneau frontal.
- Point lumineux étanche avec ampoule LED à économie d'énergie.
- Filtre Céramique déshydrateur.
- Alerte sonde "condenseur sale".
- Panneaux tampon compris.
- Installation protégée des intempéries.
- Ventilateur d'extraction du liquide de refroidissement.

## OPCIONAL | OPTIONS | OPTIONS

- Kit para bajas temperaturas.
- Sistema alternancia / fallo para dos equipos.
- Sistema de desescarche sincronizado de dos equipos.
- Protector de tensión.
- Tratamiento anticorrosivo en batería condensadora / evaporadora.
- Control horario.
- Humidificador externo al equipo y control (refrigeración).
- Sistema de monitorización y control.

- Winter Kit.
- Rotation / failure system for two units.
- Synchronized defrost system for two units.
- Voltage protector.
- Anti-corrosion treatment on condenser / evaporator coil.
- Time control.
- Humidifier external to the equipment and control (cooling).
- Monitoring and control system.

- Kit Hiver.
- Système d'alternance pour deux unités.
- Système de dégivrage synchronisée de deux unités.
- Protecteur de tension.
- Traitement anti-corrosion sur le serpentin du condenseur / évaporateur.
- Contrôle du temps.
- Humidificateur externe à l'équipement et au contrôle (refroidissement).
- Système de surveillance et de contrôle.

**Xweb**



0 °C -5 °C ÷ 10 °C		Potencia frigorífica Refrigeration capacity Capacité de réfrigération	°C EXT	°C EXT	Compressor Compresseur	R-290	Intensidad nominal Nominal consumption Consommation nominale	Intensidad absorc. max. Max. load current Intens. absorption max.	Caudal Flow Débit condens. evapora.	dBA	kg		
Series	Modelo/Model/Modèle	W	m³	m³								CV/HP	kW
000	NEW EMB0004M1P	635	5	4	230/1/50	1/3	0,25	<0,1	2,7	3,1	685 - 650	34	65
100	NEW EMB1006M1P	1 050	9	7	230/1/50	1/2	0,4	<0,15	2,8	3,7	1 100 - 880	34	65
	NEW EMB1007M1P	1 340	13	10	230/1/50	3/4	0,5	<0,15	3,5	4,7	1 100 - 880	34	65
200	NEW EMB2010M1P	1 824	19	17	230/1/50	1 1/4	0,9	<0,15	6,6	8,2	2 000 - 1 250	34	95
	NEW EMB2015M1P	2 215	26	24	230/1/50	1 1/2	1,1	<0,15	7,4	9,5	2 000 - 1 225	34	95

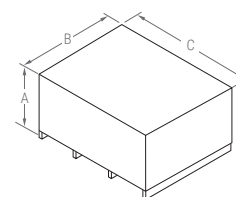
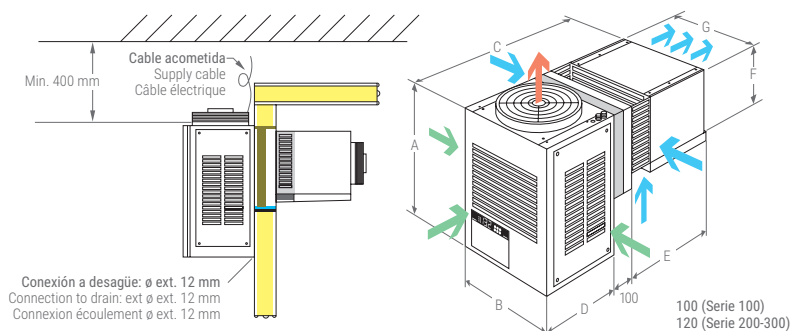
-20 °C -25 °C ÷ -15 °C		Potencia frigorífica Refrigeration capacity Capacité de réfrigération	°C EXT	°C EXT	Compressor Compresseur	R-290	Intensidad nominal Nominal consumption Consommation nominale	Intensidad absorc. max. Max. load current Intens. absorption max.	Caudal Flow Débit condens. evapora.	dBA	kg		
Series	Modelo/Model/Modèle	W	m³	m³								CV/HP	kW
000	NEW EMB0004L1P	440	3	2	230/1/50	1/2	0,4	<0,1	2,5	3,3	700 - 675	34	65
100	NEW EMB1010L1P	660	4	3	230/1/50	3/4	0,5	<0,15	3,0	3,9	1 100 - 8 80	34	65
	NEW EMB1015L1P	920	6	5	230/1/50	1 1/4	0,9	<0,15	4,4	6,1	1 100 - 8 80	34	65
200	NEW EMB2015L1P	1 210	10	7	230/1/50	1 1/2	1,1	<0,15	5,8	8,0	2 000 - 1 250	34	95

## DIMENSIONES | DIMENSIONS | DIMENSIONS

Equipo / Unit / Unité							
Series	A	B	C	D	E	F	G
000	590	426	734	307	327	290	350
100	730	460	915	360	455	355	390
200	800	690	1000	410	470	355	620

Corte / Cut / Découpe	
H	L
373	330
415	400
640	410

Unit + EMB. / PACK.			
A	B	C	kg
876	505	965	70
876	505	965	80
1 126	740	1 070	110



## CONTROLADOR ELECTRÓNICO | ELECTRONIC CONTROLLER | CONTRÔLEUR ÉLECTRONIQUE

La regulación electrónica XW60LH, de serie en nuestros equipos compactos comerciales es un avanzado controlador de reducido tamaño.

- Control de temperatura con registro de temperaturas máxima y mínima.
- Función "Jet Cool" de enfriamiento rápido.
- Desescarche inteligente.

The XW60LH electronic controller, standard on our commercial compact units, is an advanced controller with a small footprint.

- Temperature control with maximum and minimum temperature recordings.
- "Jet Cool" function for rapid cooling.
- Intelligent defrosting.

Le contrôleur électronique XW60LH, standard sur nos unités compactes commerciales, est un contrôleur avancé avec un faible encombrement.

- Contrôle de la température avec enregistrement des températures maximale et minimale.
- Fonction "Jet Cool" pour un refroidissement rapide.
- Dégivrage intelligent.



**COMPACTO COMERCIAL DE PARED CENTRÍFUGO  
COMMERCIAL WALL MOUNTED CENTRIFUGA  
COMPACT COMMERCIAL DE PAROI CENTRIFUGA**

**EMC**

R-449A  
R-452A  
R-404A



**Equipos frigoríficos compactos comerciales de pared** para cámaras frigoríficas de pequeño volumen, con ventilador centrífugo, en aplicaciones de media y baja temperatura.

**Monoblock commercial compact refrigeration wall equipment** for cold storage rooms which have a small volume, centrifugal fan, for use in medium and low temperatures.

**Équipements frigorifiques compacts monoblock commerciaux muraux** pour chambres frigorifiques de petit volume, avec ventilateur centrifuge, pour des applications à moyenne et basse température.

**CARACTERÍSTICAS GENERALES | GENERAL CHARACTERISTICS | CARACTÉRISTIQUES GÉNÉRALES**

- Precargado con refrigerante.
- Compresor hermético alternativo.
- Expansión por válvula termostática.
- Presostato de alta y de baja.
- Desescarche automático por gas caliente.
- Evaporación automática parcial de condensados.
- Ventilador centrífugo en el condensador (Distancia máx. conducción 10m, diámetro min. 250 mm Serie 100 y 315 mm Serie 200-300).
- Mangueras acometida, luz y micro puerta (2,5 m).
- Regulación electrónica multifunción integrado en el frontal.
- Punto de luz estanco con bombilla LED de bajo consumo.
- Control de condensación mediante presostato.
- Filtro deshidratador cerámico.
- Sonda de alerta "condensador sucio".
- Tampón aislante incluido.
- Montaje en el interior.

- Pre-charged with refrigerant.
- Hermetic compressor.
- Expansion by Thermostatic valve.
- High and low pressure control.
- Automatic defrosting by hot gas.
- System for partial evaporation of defrosting water.
- Centrifuge fan in the condenser (Max. length 10m, min. diameter 250 mm Series 100 and 315 mm Series 200-300).
- Cable for supply, light and door micro switch (2,5 m).
- Integrated multifunctional electronic control.
- Watertight light point with energy-saving LED bulb.
- Condensation control by pressure switch.
- Ceramic filter dryer.
- Probe alert "dirty condenser".
- Isolation panel included.
- Indoor use.

- Préchargé avec réfrigérant.
- Compresseur hermétique.
- Expansion par détendeur thermostatique.
- Pressostat de haute et basse.
- Dégivrage automatique par gaz chaud.
- Evaporation partiel de l'eau de dégivrage.
- Ventilateur centrifuge en condensateur (Max. distance 10m, min. Diamètre 250 mm Series 100 et 315 mm Series 200-300).
- Câble pour prise, lumière et micro de porte (2,5 m).
- Régulation électronique multifonction intégrée.
- Point lumineux étanche avec ampoule LED à économie d'énergie.
- Contrôle de condensation par pressostat.
- Filtre Céramique déshydrateur.
- Alerte sonde "condenseur sale".
- Panneaux tampon compris.
- Montage à l'intérieur.

**OPCIONAL | OPTIONS | OPTIONS**

- Kit para bajas temperaturas.
- Sistema alternancia / fallo para dos equipos.
- Sistema de desescarche sincronizado de dos equipos.
- Protector de tensión.
- Tratamiento anticorrosivo en batería condensadora / evaporadora.
- Conducto de extracción de aire (series 100-200-300).
- Control horario.
- Disponible en 60Hz. Otras tensiones a consultar.
- Humidificador externo al equipo y control (refrigeración).
- Sistema de monitorización y control.

- Winter Kit.
- Rotation / failure system for two units.
- Synchronized defrost system for two units.
- Voltage protector.
- Anti-corrosion treatment on condenser / evaporator coil.
- Exhaust air duct (100-200-300 series).
- Time control.
- Available in 60Hz. Other voltages on request.
- Humidifier external to the equipment and control (cooling).
- Monitoring and control system.

- Kit Hiver.
- Système d'alternance pour deux unités.
- Système de dégivrage synchronisée de deux unités.
- Protecteur de tension.
- Traitement anti-corrosion sur le serpentin du condenseur / évaporateur.
- Conduit d'évacuation d'air (séries 100-200-300).
- Contrôle du temps.
- Disponible en 60Hz. Autres tensions sur demande.
- Humidificateur externe à l'équipement et au contrôle (refroidissement).
- Système de surveillance et de contrôle.



0 °C -5 °C ÷ 10 °C		Potencia frigorífica Refrigeration capacity Capacité de réfrigération	°C EXT	°C EXT	Compressor Compresseur	R-449A	Intensidad nominal Nominal consumption Consommation nominale	Intensidad absorc. max. Max. load current Intens. absorption max.	Caudal Flow Débit condens. evapora.	dBA	kg		
Series	Modelo/Model/Modèle	W	m³	m³								CV/HP	kW
100	EMC1005M1X	850	6	5	230/1/50	1/2	0,4	<1	5,5	6,5	1 030 - 880	61	63
	EMC1006M1X	1 157	9	7	230/1/50	1/2	0,4	<1	5,5	6,5	1 030 - 880	61	67
	EMC1007M1X	1 339	12	9	230/1/50	3/4	0,5	<1	6,1	7,2	1 030 - 880	61	67
200	EMC2008M1X	1 650	16	14	230/1/50	1	0,7	<1,5	7,3	9,0	1 370 - 1 760	64	93
	EMC2010M1X	1 976	20	17	230/1/50	1 1/4	0,9	<1,5	7,6	9,4	1 370 - 1 760	64	98
	EMC2015M1X**	2 400	29	25	230/1/50	1 1/2	1,1	<1,5	7,9	9,6	1 370 - 1 760	64	98
300	EMC3017M5X	2 899	37	30	400/3/50	1 3/4	1,3	<2	4,5	5,6	1 370 - 1 920	64	103
	EMC3020M5X	3 579	45	37	400/3/50	2	1,5	<2	5,5	6,9	1 370 - 1 920	64	103

**i** Si los equipos van a trabajar en un rango de trabajo entre 0 y -5 °C, será necesario incluir resistencia de desagüe. (Consultar a oficina técnica).  
If the equipment is to operate in a working range between 0 and -5 °C, it will be necessary to include a drain resistor. (Consult the technical office).  
Si l'équipement doit fonctionner dans une plage de travail comprise entre 0 et -5 °C, il sera nécessaire d'inclure une résistance de drainage. (Consulter le bureau technique).

**\*\*** Equipo disponible en trifásico  
Equipment available in three-phase  
L'équipement est disponible en triphasé

-20 °C -25 °C ÷ -15 °C		Potencia frigorífica Refrigeration capacity Capacité de réfrigération	°C EXT	°C EXT	Compressor Compresseur	R-452A	Intensidad nominal Nominal consumption Consommation nominale	Intensidad absorc. max. Max. load current Intens. absorption max.	Caudal Flow Débit condens. evapora.	dBA	kg		
Series	Modelo/Model/Modèle	W	m³	m³								CV/HP	kW
100	EMC1005L1T*	650	4	3	230/1/50	3/4	0,5	<1	5,2	6,5	1 030 - 880	61	67
	EMC1007L1T*	800	5	4	230/1/50	1	0,7	<1	5,4	6,7	1 030 - 880	61	67
	EMC1010L1T*	950	6	5	230/1/50	1	0,7	<1	5,6	6,7	1 030 - 880	61	72
	EMC1015L1T*	1 200	9	6	230/1/50	1 1/2	1,1	<1	5,9	7,9	1 030 - 880	61	72
200	EMC2015L1T*	1 280	11	8	230/1/50	1 1/2	1,1	<1,5	7,2	9,0	1 370 - 1 760	64	103
	EMC2017L5T	1 341	15	10	400/3/50	1 3/4	1,3	<1,5	4,2	5,2	1 370 - 1 760	64	103
300	EMC3017L5T	1 620	22	15	400/3/50	2	1,5	<2	3,8	4,8	1 370 - 1 920	64	108
	EMC3020L5T	2 218	27	19	400/3/50	2 1/2	1,8	<2	5,4	6,7	1 370 - 1 920	64	108

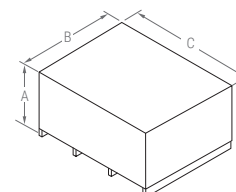
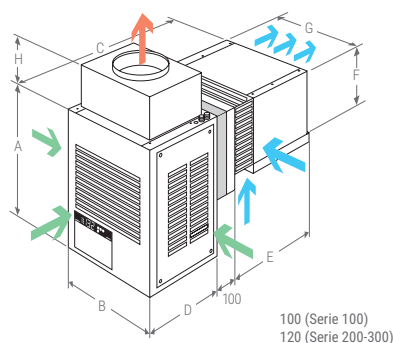
**\*** Congelación disponible en R-449A.  
Freezing available in R-449A.  
Congélation disponible dans le R-449A.

## DIMENSIONES | DIMENSIONS | DIMENSIONS

Equipo / Unit / Unité								
Series	A	B	C	D	E	F	G	H
100	655	460	910	360	450	355	390	200
200	705	690	1000	410	470	355	620	200
300	705	735	1050	410	520	420	670	200

Corte / Cut / Découpe		
	H	L
	415	400
	640	410
	690	475

Unit + EMB. / PACK.				kg
	A	B	C	
	1 205	505	965	80
	1 476	740	1 070	110
	1 126	780	1 105	120



## CONTROLADOR ELECTRÓNICO | ELECTRONIC CONTROLLER | CONTRÔLEUR ÉLECTRONIQUE

La regulación electrónica XW60LH, de serie en nuestros equipos compactos comerciales es un avanzado controlador de reducido tamaño.

- Control de temperatura con registro de temperaturas máxima y mínima.
- Función "Jet Cool" de enfriamiento rápido.
- Desescarche inteligente.

The XW60LH electronic controller, standard on our commercial compact units, is an advanced controller with a small footprint.

- Temperature control with maximum and minimum temperature recordings.
- "Jet Cool" function for rapid cooling.
- Intelligent defrosting.

Le contrôleur électronique XW60LH, standard sur nos unités compactes commerciales, est un contrôleur avancé avec un faible encombrement.

- Contrôle de la température avec enregistrement des températures maximale et minimale.
- Fonction "Jet Cool" pour un refroidissement rapide.
- Dégivrage intelligent.



**COMPACTO COMERCIAL DE PARED CENTRÍFUGO**  
**COMMERCIAL WALL MOUNTED CENTRIFUGA**  
**COMPACT COMMERCIAL DE PARI CENTRIFUGE**

**EMC**



R-455A  
R-454C



**Equipos frigoríficos compactos comerciales de pared** para cámaras frigoríficas de pequeño volumen, con ventilador centrífugo, en aplicaciones de media y baja temperatura.

**Monoblock commercial compact refrigeration wall equipment** for cold storage rooms which have a small volume, centrifugal fan, for use in medium and low temperatures.

**Équipements frigorifiques compacts monoblock commerciaux muraux** pour chambres frigorifiques de petit volume, avec ventilateur centrifuge, pour des applications à moyenne et basse température.

**CARACTERÍSTICAS GENERALES | GENERAL CHARACTERISTICS | CARACTÉRISTIQUES GÉNÉRALES**

- Precargado con refrigerante.
- Compresor hermético alternativo.
- Expansión por válvula termostática.
- Presostato de alta y de baja.
- Desescarche automático por gas caliente.
- Evaporación automática parcial de condensados.
- Ventilador centrífugo en el condensador (Distancia máx. conducción 10m, diámetro min. 250 mm Serie 100 y 315 mm Serie 200-300).
- Mangueras acometida, luz y micro puerta (2,5 m).
- Regulación electrónica multifunción integrado en el frontal.
- Punto de luz estanco con bombilla LED de bajo consumo.
- Control de condensación mediante presostato.
- Filtro deshidratador cerámico.
- Sonda de alerta "condensador sucio".
- Tampón aislante incluido.
- Montaje en el interior.
- Cuadro eléctrico estanco.
- Ventilador de extracción de aire.

- Pre-charged with refrigerant.
- Hermetic compressor.
- Expansion by Thermostatic valve.
- High and low pressure control.
- Automatic defrosting by hot gas.
- System for partial evaporation of defrosting water.
- Centrifuge fan in the condenser (Max. length 10m, min. diameter 250 mm Series 100 and 315 mm Series 200-300).
- Cable for supply, light and door micro switch (2,5 m).
- Integrated multifunctional electronic control.
- Watertight light point with energy-saving LED bulb.
- Condensation control by pressure switch.
- Ceramic filter dryer.
- Probe alert "dirty condenser".
- Isolation panel included.
- Indoor use.
- Watertight electrical panel.
- Air extraction fan.

- Préchargé avec réfrigérant.
- Compresseur hermétique.
- Expansion par détendeur thermostatique.
- Pressostat de haute et basse.
- Dégivrage automatique par gaz chaud.
- Evaporation partiel de l'eau de dégivrage.
- Ventilateur centrifuge en condensateur (Max. distance 10m, min. Diamètre 250 mm Series 100 et 315 mm Series 200-300).
- Câble pour prise, lumière et micro de porte (2,5 m).
- Régulation électronique multifonction intégrée.
- Point lumineux étanche avec ampoule LED à économie d'énergie.
- Contrôle de condensation par pressostat.
- Filtre Céramique déshydrateur.
- Alerte sonde "condenseur sale".
- Panneaux tampon compris.
- Montage à l'intérieur.
- Panneau électrique étanche.
- Ventilateur d'extraction d'air.

**OPCIONAL | OPTIONS | OPTIONS**

- Kit para bajas temperaturas.
- Sistema alternancia / fallo para dos equipos.
- Sistema de desescarche sincronizado de dos equipos.
- Protector de tensión.
- Tratamiento anticorrosivo en batería condensadora / evaporadora.
- Conducto de extracción de aire (series 100-200-300).
- Control horario.
- Humidificador externo al equipo y control (refrigeración).
- Sistema de monitorización y control.

- Winter Kit.
- Rotation / failure system for two units.
- Synchronized defrost system for two units.
- Voltage protector.
- Anti-corrosion treatment on condenser / evaporator coil.
- Exhaust air duct (100-200-300 series).
- Time control.
- Humidifier external to the equipment and control (cooling).
- Monitoring and control system.

- Kit Hiver.
- Système d'alternance pour deux unités.
- Système de dégivrage synchronisée de deux unités.
- Protecteur de tension.
- Traitement anti-corrosion sur le serpentin du condenseur / évaporateur.
- Conduit d'évacuation d'air (séries 100-200-300).
- Contrôle du temps.
- Humidificateur externe à l'équipement et au contrôle (refroidissement).
- Système de surveillance et de contrôle.



0 °C -5 °C ÷ 10 °C		Potencia frigorífica Refrigeration capacity Capacité de réfrigération	°C EXT	°C EXT	Compressor Compresseur	R-455A	Intensidad nominal Nominal consumption Consommation nominale	Intensidad absorc. max. Max. load current Intens. absorption max.	Caudal Flow Débit	dBA	kg		
Series	Modelo/Model/Modèle	W	m³	m³								CV/HP	kW
100	EMC1006M1G	1 145	9	7	230/1/50	3/4	0,5	<1	4,3	8,4	1 030 - 880	61	77
	EMC1007M1G	1 475	12	9	230/1/50	1	0,7	<1	5,0	10,9	1 030 - 880	61	77
200	EMC2010M1G	1 750	18	14	230/1/50	1 1/4	0,9	<1,5	6,3	12,7	1 370 - 1 760	64	98
	EMC2015M5G	2 000	24	19	400/3/50	1 1/2	1,1	<1,5	4,1	6,6	1 370 - 1 760	64	98
300	EMC3017M5G	2 510	33	25	400/3/50	1 3/4	1,3	<2	4,6	7,6	1 370 - 1 920	64	103
	EMC3020M5G	3 100	40	32	400/3/50	2	1,5	<2	5,4	9,1	1 370 - 19 20	64	103

**i** Si los equipos van a trabajar en un rango de trabajo entre 0 y -5 °C, será necesario incluir resistencia de desahúe. (Consultar a oficina técnica).  
 If the equipment is to operate in a working range between 0 and -5 °C, it will be necessary to include a drain resistor. (Consult the technical office).  
 Si l'équipement doit fonctionner dans une plage de travail comprise entre 0 et -5 °C, il sera nécessaire d'inclure une résistance de drainage. (Consultez le bureau technique).

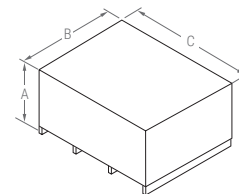
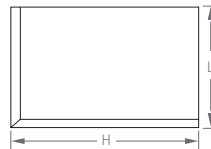
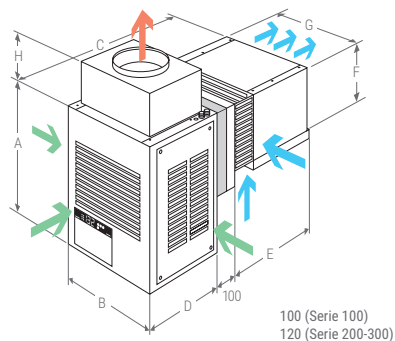
-20 °C -25 °C ÷ -15 °C		Potencia frigorífica Refrigeration capacity Capacité de réfrigération	°C EXT	°C EXT	Compressor Compresseur	R-455A	Intensidad nominal Nominal consumption Consommation nominale	Intensidad absorc. max. Max. load current Intens. absorption max.	Caudal Flow Débit	dBA	kg		
Series	Modelo/Model/Modèle	W	m³	m³								CV/HP	kW
100	EMC1010L1G	850	5	3	230/1/50	3/4	0,5	<1	4,3	7,8	1 030 - 880	61	76
	EMC1015L1G	1 100	8	5	230/1/50	1 1/4	0,9	<1	5,5	9,7	1 030 - 880	61	72
200	EMC2015L1G	1 350	16	11	230/1/50	1 3/4	1,3	<1,5	10,2	16,2	1 370 - 1 760	64	109
300	EMC3017L5G	1 500	20	14	400/3/50	2	1,5	<2	4,6	4,8	1 370 - 1 920	64	108
	EMC3020L5G	2 000	25	18	400/3/50	2 1/2	1,8	<2	5,5	8,4	1 370 - 1 920	64	108

## DIMENSIONES | DIMENSIONS | DIMENSIONS

Equipo / Unit / Unité								
Series	A	B	C	D	E	F	G	H
100	655	460	910	360	450	355	390	200
200	705	690	1000	410	470	355	620	200
300	705	735	1050	410	520	420	670	200

Corte / Cut / Découpe	
H	L
415	400
640	410
690	475

Unit + EMB. / PACK.			
A	B	C	kg
1 205	505	965	80
1 476	740	1 070	110
1 126	780	1 105	120



## CONTROLADOR ELECTRÓNICO | ELECTRONIC CONTROLLER | CONTRÔLEUR ÉLECTRONIQUE

La regulación electrónica XW60LH, de serie en nuestros equipos compactos comerciales es un avanzado controlador de reducido tamaño.

- Control de temperatura con registro de temperaturas máxima y mínima.
- Función "Jet Cool" de enfriamiento rápido.
- Desescarche inteligente.

The XW60LH electronic controller, standard on our commercial compact units, is an advanced controller with a small footprint.

- Temperature control with maximum and minimum temperature recordings.
- "Jet Cool" function for rapid cooling.
- Intelligent defrosting.

Le contrôleur électronique XW60LH, standard sur nos unités compactes commerciales, est un contrôleur avancé avec un faible encombrement.

- Contrôle de la température avec enregistrement des températures maximale et minimale.
- Fonction "Jet Cool" pour un refroidissement rapide.
- Dégivrage intelligent.



**kide****BLOCK**

0°C

-20°C

**NEW**

**EQUIPOS  
COMERCIALES**  
COMMERCIAL  
EQUIPMENT  
ÉQUIPEMENT  
COMMERCIAL

**50 Hz**

**COMPACTO COMERCIAL DE PARED CENTRÍFUGO**  
**COMMERCIAL WALL MOUNTED CENTRIFUGA**  
**COMPACT COMMERCIAL DE PAROI CENTRIFUGE**

**EMC****R-290**

**Equipos frigoríficos compactos comerciales de pared** para cámaras frigoríficas de pequeño volumen, con ventilador centrífugo, en aplicaciones de media y baja temperatura.

**Monoblock commercial compact refrigeration wall equipment** for cold storage rooms which have a small volume, centrifugal fan, for use in medium and low temperatures.

**Équipements frigorifiques compacts monoblock commerciaux muraux** pour chambres frigorifiques de petit volume, avec ventilateur centrifuge, pour des applications à moyenne et basse température.

**CARACTERÍSTICAS GENERALES | GENERAL CHARACTERISTICS | CARACTÉRISTIQUES GÉNÉRALES**

- Precargado con refrigerante.
- Compresor hermético alternativo.
- Expansión por válvula termostática.
- Presostato de alta.
- Desescarche automático por gas caliente.
- Evaporación automática parcial de condensados.
- Manguera acometida, luz y micro puerta (2,5 m).
- Regulación electrónica multifunción integrado en el frontal.
- Punto de luz estanco con bombilla LED de bajo consumo.
- Filtro deshidratador cerámico.
- Sonda de alerta "condensador sucio".
- Tampón aislante incluido.
- Montaje bajo cubierta.
- Ventilador centrífugo en el condensador (Distancia máx. conducción 10 m).
- Ventilador de extracción de refrigerante.

- Pre-charged with refrigerant.
- Hermetic compressor.
- Expansion by Thermostatic valve.
- High pressure control.
- Automatic defrosting by hot gas.
- System for partial evaporation of defrosting water.
- Cable for supply, light and door micro switch (2,5 m).
- Multi-function electronic control integrated in the front panel.
- Watertight light point with energy-saving LED bulb.
- Ceramic filter dryer.
- Probe alert "dirty condenser".
- Isolation panel included.
- Install under roof.
- Centrifugal fan in condenser (max. driving distance 10 m).
- Refrigerant extraction fan.

- Préchargé avec réfrigérant.
- Compresseur hermétique.
- Expansion par détendeur thermostatique.
- Pressostat de haute.
- Dégivrage automatique par gaz chaud.
- Evaporation partielle de l'eau de dégivrage.
- Câble pour prise, lumière et micro de porte (2,5 m).
- Commande électronique multifonctionnelle intégrée dans le panneau frontal.
- Point lumineux étanche avec ampoule LED à économie d'énergie.
- Filtre Céramique déshydrateur.
- Alerte sonde "condenseur sale".
- Panneaux tampon compris.
- Installation protégée des intempéries.
- Ventilateur centrifuge dans le condenseur (distance de conduite maximale de 10 m).
- Ventilateur d'extraction du liquide de refroidissement.

**OPCIONAL | OPTIONS | OPTIONS**

- Kit para bajas temperaturas.
- Sistema alternancia / fallo para dos equipos.
- Sistema de desescarche sincronizado de dos equipos.
- Protector de tensión.
- Tratamiento anticorrosivo en batería condensadora / evaporadora.
- Conducto de extracción de aire.
- Control horario.
- Humidificador externo al equipo y control (refrigeración).
- Sistema de monitorización y control.

- Winter Kit.
- Rotation / failure system for two units.
- Synchronized defrost system for two units.
- Voltage protector.
- Anti-corrosion treatment on condenser / evaporator coil.
- Exhaust air duct.
- Time control.
- Humidifier external to the equipment and control (cooling).
- Monitoring and control system.

- Kit Hiver.
- Système d'alternance pour deux unités.
- Système de dégivrage synchronisée de deux unités.
- Protecteur de tension.
- Traitement anti-corrosion sur le serpentin du condenseur / évaporateur.
- Conduit d'évacuation d'air.
- Contrôle du temps.
- Humidificateur externe à l'équipement et au contrôle (refroidissement).
- Système de surveillance et de contrôle.



0 °C -5 °C ÷ 10 °C		Potencia frigorífica Refrigeration capacity Capacité de réfrigération	°C EXT	°C EXT	Compressor Compresseur	R-290	Intensidad nominal Nominal consumption Consommation nominale	Intensidad absorc. max. Max. load current Intens. absorption max.	Caudal Flow Débit condens. evapora.	dBA	kg		
Series	Modelo/Model/Modèle	W	m³	m³								CV/HP	kW
000	NEW EMC0004M1P	635	5	4	230/1/50	1/3	0,25	<0,1	2,7	3,1	685 - 650	34	65
100	NEW EMC1006M1P	1 050	9	7	230/1/50	1/2	0,4	<0,15	2,8	3,7	1 100 - 880	34	65
	NEW EMC1007M1P	1 340	13	10	230/1/50	3/4	0,5	<0,15	3,5	4,7	1 100 - 880	34	65
200	NEW EMC2010M1P	1 824	19	17	230/1/50	1 1/4	0,9	<0,15	6,6	8,2	2 000 - 1 250	34	95
	NEW EMC2015M1P	2 215	26	24	230/1/50	1 1/2	1,1	<0,15	7,4	9,5	2 000 - 1 225	34	95

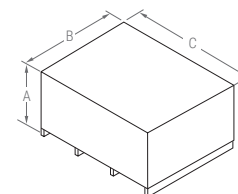
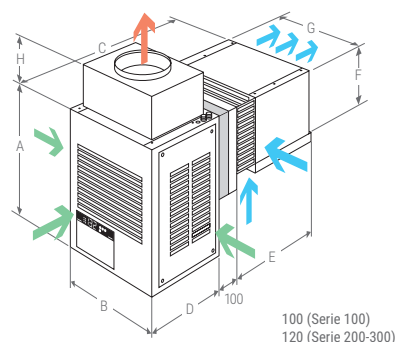
-20 °C -25 °C ÷ -15 °C		Potencia frigorífica Refrigeration capacity Capacité de réfrigération	°C EXT	°C EXT	Compressor Compresseur	R-290	Intensidad nominal Nominal consumption Consommation nominale	Intensidad absorc. max. Max. load current Intens. absorption max.	Caudal Flow Débit condens. evapora.	dBA	kg		
Series	Modelo/Model/Modèle	W	m³	m³								CV/HP	kW
000	NEW EMC0004L1P	440	3	2	230/1/50	1/2	0,4	<0,1	2,5	3,3	700 - 675	34	65
100	NEW EMC1010L1P	660	4	3	230/1/50	3/4	0,5	<0,15	3,0	3,9	1 100 - 880	34	65
	NEW EMC1015L1P	920	6	5	230/1/50	1 1/4	0,9	<0,15	4,4	6,1	1 100 - 880	34	65
200	NEW EMC2015L1P	1 210	10	7	230/1/50	1 1/2	1,1	<0,15	5,8	8,0	2 000 - 1 250	34	95

## DIMENSIONES | DIMENSIONS | DIMENSIONS

Equipo / Unit / Unité								
Series	A	B	C	D	E	F	G	H
000	590	426	734	307	327	290	350	180
100	655	460	910	360	450	355	390	200
200	705	690	1000	410	470	355	620	200

Corte / Cut / Découpe	
H	L
373	330
415	400
640	460

Unit + EMB. / PACK.			
A	B	C	kg
876	505	965	70
1 205	505	965	80
1 476	740	1070	110



## CONTROLADOR ELECTRÓNICO | ELECTRONIC CONTROLLER | CONTRÔLEUR ÉLECTRONIQUE

La regulación electrónica XW60LH, de serie en nuestros equipos compactos comerciales es un avanzado controlador de reducido tamaño.

- Control de temperatura con registro de temperaturas máxima y mínima.
- Función "Jet Cool" de enfriamiento rápido.
- Desescarche inteligente.

The XW60LH electronic controller, standard on our commercial compact units, is an advanced controller with a small footprint.

- Temperature control with maximum and minimum temperature recordings.
- "Jet Cool" function for rapid cooling.
- Intelligent defrosting.

Le contrôleur électronique XW60LH, standard sur nos unités compactes commerciales, est un contrôleur avancé avec un faible encombrement.

- Contrôle de la température avec enregistrement des températures maximale et minimale.
- Fonction "Jet Cool" pour un refroidissement rapide.
- Dégivrage intelligent.



**COMPACTO COMERCIAL DE TECHO**  
**COMPACT CEILING-MOUNTED**  
**COMPACT COMMERCIAUX DE PLAFOND**

**EMR**

R-449A  
R-452A  
R-404A



**Equipos frigoríficos compactos comerciales de techo** para cámaras frigoríficas de pequeño volumen.

**Monoblock commercial compact refrigeration roof equipment** for cold storage rooms, which have a small volume.

**Équipements frigorifiques compacts monoblock commerciaux pour plafond** pour chambres frigorifiques de petit volume.

**CARACTERÍSTICAS GENERALES | GENERAL CHARACTERISTICS | CARACTÉRISTIQUES GÉNÉRALES**

- Precargado con refrigerante.
- Compresor hermético alternativo.
- Expansión por válvula termostática.
- Presostato de alta y de baja.
- Desescarche automático por gas caliente.
- Evaporación automática parcial de condensados.
- Mangueras acometida, luz y micro puerta (2,5 m).
- Regulación electrónica multifunción con control remoto (5 m).
- Punto de luz estanco con bombilla LED de bajo consumo.
- Control de condensación mediante presostato.
- Filtro deshidratador cerámico.
- Sonda de alerta "condensador sucio".
- Evaporador ubicado en un recinto totalmente hermético y aislado.
- Flujo de aire optimizado de alto rendimiento en el evaporador.
- Montaje bajo cubierta.

- Pre-charged with refrigerant.
- Hermetic compressor.
- Expansion by Thermostatic valve.
- High and low pressure control.
- Automatic defrosting by hot gas.
- Automatic evaporation of defrosting water.
- Cable for supply, light and door micro switch (2,5 m).
- Remote multifunctional electronic control (5 m).
- Watertight light point with energy-saving LED bulb.
- Condensation control by pressure switch.
- Ceramic filter dryer.
- Probe alert "dirty condenser".
- One-piece polyurethane injected housing for evaporator.
- High performance optimized air flow in the evaporator.
- Install under roof.

- Préchargé avec réfrigérant.
- Compresseur hermétique.
- Expansion par détendeur thermostatique.
- Pressostat de haute et basse.
- Dégivrage de l'écoulement par gas chaud.
- Evaporation automatique de l'eau de dégivrage.
- Câble pour prise, lumière et micro de porte (2,5 m).
- Régulation électronique multifonction avec contrôle à distance (5 m).
- Point lumineux étanche avec ampoule LED à économie d'énergie.
- Contrôle de condensation par pressostat.
- Filtre Céramique déshydrateur.
- Alerte sonde "condenseur sale".
- Enceinte d'évaporation injecté en mousse, totalement hermétique.
- Flux d'air optimisé à haut rendement dans l'évaporateur.
- Installation protégée des intempéries.

**OPCIONAL | OPTIONS | OPTIONS**

- Kit para bajas temperaturas.
- Sistema alternancia / fallo para dos equipos.
- Sistema de desescarche sincronizado de dos equipos.
- Protector de tensión.
- Tratamiento anticorrosivo en batería condensadora / evaporadora.
- Control horario.
- Disponible en 60Hz. Otras tensiones a consultar.
- Humidificador externo al equipo y control (refrigeración).
- Sistema de monitorización y control.

- Winter Kit.
- Rotation / failure system for two units.
- Synchronized defrost system for two units.
- Voltage protector.
- Anti-corrosion treatment on condenser / evaporator coil.
- Time control.
- Humidifier external to the equipment and control (cooling).
- Available in 60Hz. Other voltages on request.
- Monitoring and control system.

- Kit Hiver.
- Système d'alternance pour deux unités.
- Système de dégivrage synchronisée de deux unités.
- Protecteur de tension.
- Traitement anti-corrosion sur le serpentin du condenseur / évaporateur.
- Contrôle du temps.
- Humidificateur externe à l'équipement et au contrôle (refroidissement).
- Disponible en 60Hz. Autres tensions sur demande.
- Système de surveillance et de contrôle.





0 °C -5 °C ÷ 10 °C		Potencia frigorífica Refrigeration capacity Capacité de réfrigération	°C EXT	°C EXT	Compressor Compresor Compresseur	R-449A	Intensidad nominal Nominal consumption Consommation nominale	Intensidad absorc. max. Max. load current Intens. absorption max.	Caudal Flow Débit condens. evapora.	dBA	kg		
Series	Modelo/Model/Modèle	W	m³	m³								CV/HP	kW
100	EMR1005M1X	850	6	5	230/1/50	1/2	0,4	<1	5,5	6,7	1 100 - 1 100	29	66
	EMR1006M1X	1157	9	7	230/1/50	1/2	0,4	<1	5,5	6,7	1 100 - 1 100	27	70
	EMR1007M1X	1 339	12	9	230/1/50	3/4	0,5	<1	5,7	6,9	1 100 - 1 100	27	70
200	EMR2008M1X	1650	16	14	230/1/50	1	0,7	<1,5	6,9	8,5	1 920 - 2 200	31	105
	EMR2010M1X	1 976	20	17	230/1/50	1 1/4	0,9	<1,5	7,2	8,9	1 920 - 2 200	35	110
	EMR2015M1X**	2400	29	25	230/1/50	1 1/2	1,1	<1,5	7,5	9,1	1 920 - 2 200	35	135
300	EMR3017M5X	2899	37	30	400/3/50	1 3/4	1,3	<2	6,0	7,3	2 270 - 3 300	41	140
	EMR3020M5X	3 579	45	37	400/3/50	2	1,5	<2	6,2	7,5	2 270 - 3 300	42	140

**i** Si los equipos van a trabajar en un rango de trabajo entre 0 y -5 °C, será necesario incluir resistencia de desagüe. (Consultar a oficina técnica).  
If the equipment is to operate in a working range between 0 and -5 °C, it will be necessary to include a drain resistor. (Consult the technical office).  
Si l'équipement doit fonctionner dans une plage de travail comprise entre 0 et -5 °C, il sera nécessaire d'inclure une résistance de drainage. (Consulter le bureau technique).

**\*\*** Equipo disponible en trifásico  
Equipment available in three-phase  
L'équipement est disponible en triphasé

-20 °C -25 °C ÷ -15 °C		Potencia frigorífica Refrigeration capacity Capacité de réfrigération	°C EXT	°C EXT	Compressor Compresor Compresseur	R-452A	Intensidad nominal Nominal consumption Consommation nominale	Intensidad absorc. max. Max. load current Intens. absorption max.	Caudal Flow Débit condens. evapora.	dBA	kg		
Series	Modelo/Model/Modèle	W	m³	m³								CV/HP	kW
100	EMR1005L1T*	650	4	3	230/1/50	3/4	0,5	<1	5,1	6,1	1 100 - 1 100	28	65
	EMR1007L1T*	800	5	4	230/1/50	1	0,7	<1	5,3	6,4	1 100 - 1 100	30	65
	EMR1010L1T*	950	6	5	230/1/50	1	0,7	<1	5,3	6,4	1 100 - 1 100	30	70
	EMR1015L1T*	1200	9	6	230/1/50	1 1/2	1,1	<1	5,7	6,8	1 100 - 1 100	32	70
200	EMR2015L1T*	1 280	11	8	230/1/50	1 1/4	0,9	<1,5	6,9	8,4	1 920 - 2 200	32	115
	EMR2017L5T	1 341	15	10	400/3/50	1 3/4	1,3	<1,5	3,9	4,6	1 920 - 2 200	38	120
300	EMR3017L5T	1 620	22	15	400/3/50	2	1,5	<2	5,8	7,0	2 270 - 3 300	41	140
	EMR3020L5T	2 218	27	19	400/3/50	2 1/2	1,8	<2	6,0	7,3	2 270 - 3 300	41	140

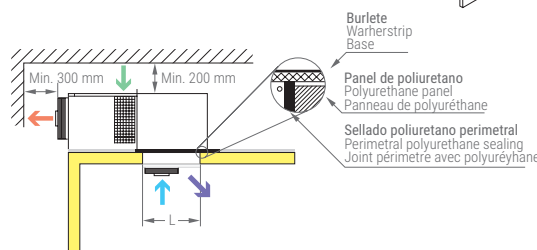
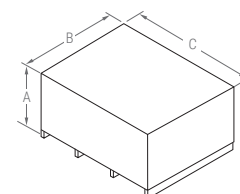
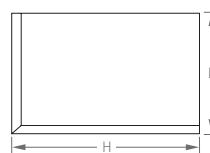
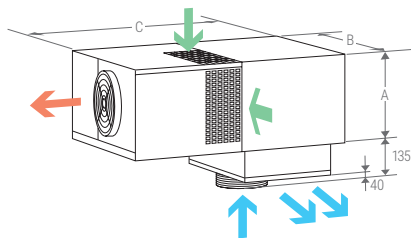
**\*** Congelación disponible en R-449A.  
Freezing available in R-449A.  
Congélation disponible dans le R-449A.

## DIMENSIONES | DIMENSIONS | DIMENSIONS

Equipo / Unit / Unité	A	B	C
Series 100	400	695	1 050
Series 200	500	950	1 172
Series 300	500	950	1 210

Corte / Cut / Découpe	H	L
615	405	
865	405	
865	405	

Unit + EMB. / PACK.	A	B	C	kg
966	640	985	95	
1 136	1 000	1 350	145	
1 136	1 000	1 350	170	



## CONTROLADOR ELECTRÓNICO | ELECTRONIC CONTROLLER | CONTRÔLEUR ÉLECTRONIQUE



Los equipos partidos KIDE incorporan de serie el avanzado controlador electrónico XW60K-2DI.

- Control de temperatura con registro de temperaturas máxima y mínima.
- Función "Jet Cool" de enfriamiento rápido.
- Desescarche inteligente.

KIDE-Split units incorporate the advanced XW60K-2DI electronic controller as standard.

- Temperature control with maximum and minimum temperature recordings.
- "Jet Cool" function for rapid cooling
- Intelligent defrost.

Les unités KIDE-Split sont équipées en standard du contrôleur électronique avancé. XW60K-2DI.

- Contrôle de la température avec enregistrement des températures maximale et minimale.
- Fonction "Jet Cool" pour un refroidissement rapide.
- Dégivrage intelligent.

**COMPACTO COMERCIAL DE TECHO**  
**COMPACT CEILING-MOUNTED**  
**COMPACT COMMERCIAUX DE PLAFOND**

**EMR**



R-455A  
R-454C



**Equipos frigoríficos compactos comerciales de techo** para cámaras frigoríficas de pequeño volumen.

**Monoblock commercial compact refrigeration roof equipment** for cold storage rooms, which have a small volume.

**Équipements frigorifiques compacts monoblock commerciaux pour plafond** pour chambres frigorifiques de petit volume.

**CARACTERÍSTICAS GENERALES | GENERAL CHARACTERISTICS | CARACTÉRISTIQUES GÉNÉRALES**

- Precargado con refrigerante.
- Compresor hermético alternativo.
- Expansión por válvula termostática.
- Presostato de alta y de baja.
- Desescarche automático por gas caliente.
- Evaporación automática parcial de condensados.
- Mangueras acometida, luz y micro puerta (2,5 m).
- Regulación electrónica multifunción con control remoto (5 m).
- Punto de luz estanco con bombilla LED de bajo consumo.
- Control de condensación mediante presostato.
- Filtro deshidratador cerámico.
- Sonda de alerta "condensador sucio".
- Evaporador ubicado en un recinto totalmente hermético y aislado.
- Flujo de aire optimizado de alto rendimiento en el evaporador.
- Montaje bajo cubierta.
- Cuadro eléctrico estanco.
- Ventilador de extracción de aire.

- Pre-charged with refrigerant.
- Hermetic compressor.
- Expansion by Thermostatic valve.
- High and low pressure control.
- Automatic defrosting by hot gas.
- Automatic evaporation of defrosting water.
- Cable for supply, light and door micro switch (2,5 m).
- Remote multifunctional electronic control (5 m).
- Watertight light point with energy-saving LED bulb.
- Condensation control by pressure switch.
- Ceramic filter dryer.
- Probe alert "dirty condenser".
- One-piece polyurethane injected housing for evaporator.
- High performance optimized air flow in the evaporator.
- Install under roof.
- Watertight electrical panel.
- Air extraction fan.

- Préchargé avec réfrigérant.
- Compresseur hermétique.
- Expansion par détendeur thermostatique.
- Pressostat de haute et basse.
- Dégivrage de l'écoulement par gas chaud.
- Evaporation automatique de l'eau de dégivrage.
- Câble pour prise, lumière et micro de porte (2,5 m).
- Régulation électronique multifonction avec contrôle à distance (5 m).
- Point lumineux étanche avec ampoule LED à économie d'énergie.
- Contrôle de condensation par pressostat.
- Filtre Céramique déshydrateur.
- Alerte sonde "condenseur sale".
- Enceinte d'évaporation injecté en mousse, totalement hermétique.
- Flux d'air optimisé à haut rendement dans l'évaporateur.
- Installation protégée des intempéries.
- Panneau électrique étanche.
- Ventilateur d'extraction d'air.

**OPCIONAL | OPTIONS | OPTIONS**

- Kit para bajas temperaturas.
- Sistema alternancia / fallo para dos equipos.
- Sistema de desescarche sincronizado de dos equipos.
- Protector de tensión.
- Tratamiento anticorrosivo en batería condensadora / evaporadora.
- Control horario.
- Humidificador externo al equipo y control (refrigeración).
- Sistema de monitorización y control.

- Winter Kit.
- Rotation / failure system for two units.
- Synchronized defrost system for two units.
- Voltage protector.
- Anti-corrosion treatment on condenser / evaporator coil.
- Time control.
- Humidifier external to the equipment and control (cooling).
- Monitoring and control system.

- Kit Hiver.
- Système d'alternance pour deux unités.
- Système de dégivrage synchronisée de deux unités.
- Protecteur de tension.
- Traitement anti-corrosion sur le serpentin du condenseur / évaporateur.
- Contrôle du temps.
- Humidificateur externe à l'équipement et au contrôle (refroidissement).
- Système de surveillance et de contrôle.



0 °C -5 °C ÷ 10 °C		Potencia frigorífica Refrigeration capacity Capacité de réfrigération	°C EXT	°C EXT	Compressor Compresseur	R-455A	Intensidad nominal Nominal consumption Consommation nominale	Intensidad absorc. max. Max. load current Intens. absorption max.	Caudal Flow Débit condens. evapora.	dBA	kg		
Series	Modelo/Model/Modèle	W	m³	m³								CV/HP	kW
100	EMR1007M1G	1 475	12	9	230/1/50	1	0,7	<1	4,6	10,5	1 100 - 1 100	27	80
200	EMR2010M1G	1 750	18	14	230/1/50	1 1/4	0,9	<1,5	5,7	12,1	1 920 - 2 200	35	110
	EMR2015M5G	2 000	24	19	400/3/50	1 1/2	1,1	<1,5	3,5	6,0	1 920 - 2 200	35	115
300	EMR3020M5G	3 100	40	32	400/3/50	2	1,5	<2	5,3	8,9	2 270 - 3 300	42	140

**i** Si los equipos van a trabajar en un rango de trabajo entre 0 y -5 °C, será necesario incluir resistencia de desagüe. (Consultar a oficina técnica).  
 If the equipment is to operate in a working range between 0 and -5 °C, it will be necessary to include a drain resistor. (Consult the technical office).  
 Si l'équipement doit fonctionner dans une plage de travail comprise entre 0 et -5 °C, il sera nécessaire d'inclure une résistance de drainage. (Consultez le bureau technique).

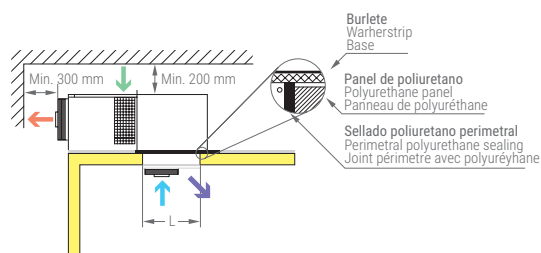
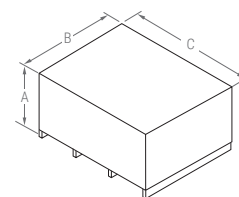
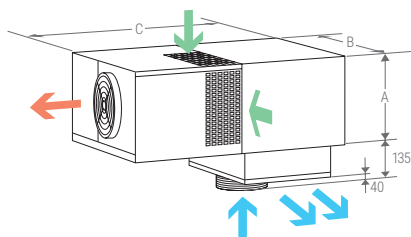
-20 °C -25 °C ÷ -15 °C		Potencia frigorífica Refrigeration capacity Capacité de réfrigération	°C EXT	°C EXT	Compressor Compresseur	R-455A	Intensidad nominal Nominal consumption Consommation nominale	Intensidad absorc. max. Max. load current Intens. absorption max.	Caudal Flow Débit condens. evapora.	dBA	kg		
Series	Modelo/Model/Modèle	W	m³	m³								CV/HP	kW
100	EMR1010L1G	850	5	3	230/1/50	3/4	0,5	<1	3,9	7,8	1 100 - 1 100	30	74
200	EMR2015L1G	1 350	16	11	230/1/50	1 3/4	1,3	<1,5	9,5	16,2	1 920 - 2 200	32	115
300	EMR3020L5G	2 000	25	18	400/3/50	2 1/2	1,8	<2	5,3	8,4	2 270 - 3 300	41	140

## DIMENSIONES | DIMENSIONS | DIMENSIONS

Equipo / Unit / Unité	A	B	C
Series			
100	400	695	1 050
200	500	950	1 172
300	500	950	1 210

Corte / Cut / Découpe	
H	L
615	405
865	405
865	405

Unit + EMB. / PACK.			
A	B	C	kg
966	640	985	95
1 136	1 000	1 350	145
1 136	1 000	1 350	170



## CONTROLADOR ELECTRÓNICO | ELECTRONIC CONTROLLER | CONTRÔLEUR ÉLECTRONIQUE



Los equipos partidos KIDE incorporan de serie el avanzado controlador electrónico XW60K-2DI.

- Control de temperatura con registro de temperaturas máxima y mínima.
- Función "Jet Cool" de enfriamiento rápido.
- Desescarche inteligente.

KIDE-Split units incorporate the advanced XW60K-2DI electronic controller as standard.

- Temperature control with maximum and minimum temperature recordings.
- "Jet Cool" function for rapid cooling
- Intelligent defrost.

Les unités KIDE-Split sont équipées en standard du contrôleur électronique avancé. XW60K-2DI.

- Contrôle de la température avec enregistrement des températures maximale et minimale.
- Fonction "Jet Cool" pour un refroidissement rapide.
- Dégivrage intelligent.

**COMPACTO COMERCIAL DE TECHO**  
**COMPACT CEILING-MOUNTED**  
**COMPACT COMMERCIAUX DE PLAFOND**

**EMR**

**R-290**



**Equipos frigoríficos compactos comerciales de techo** para cámaras frigoríficas de pequeño volumen.

**Monoblock commercial compact refrigeration roof equipment** for cold storage rooms, which have a small volume.

**Équipements frigorifiques compacts monoblock commerciaux** pour plafond pour chambres frigorifiques de petit volume.

**CARACTERÍSTICAS GENERALES | GENERAL CHARACTERISTICS | CARACTÉRISTIQUES GÉNÉRALES**

- Precargado con refrigerante.
- Compresor hermético alternativo.
- Expansión por tubo capilar.
- Presostato de alta
- Desescarche automático por gas caliente.
- Evaporación automática parcial de condensados.
- Mangueras acometida, luz y micro puerta (2,5 m).
- Regulación electrónica multifunción con control remoto (5 m).
- Punto de luz estanco con bombilla LED de bajo consumo.
- Filtro deshidratador.
- Evaporador ubicado en un recinto totalmente hermético y aislado.
- Flujo de aire optimizado de alto rendimiento en el evaporador.
- Montaje bajo cubierta.

- Pre-charged with refrigerant.
- Hermetic compressor.
- Expansion by capillary tube.
- High pressure control.
- Automatic defrosting by hot gas.
- Automatic evaporation of defrosting water.
- Cable for supply, light and door micro switch (2,5 m).
- Remote multifunctional electronic control (5 m).
- Watertight light point with energy-saving LED bulb.
- Filter dryer.
- One-piece polyurethane injected housing for evaporator.
- High performance optimized air flow in the evaporator.
- Install under roof.

- Préchargé avec réfrigérant.
- Compresseur hermétique.
- Expansion par tube capillaire.
- Pressostat de haute.
- Dégivrage de l'écoulement par gas chaud.
- Evaporation automatique de l'eau de dégivrage.
- Câble pour prise, lumière et micro de porte (2,5 m).
- Régulation électronique multifonction avec contrôle à distance (5 m).
- Point lumineux étanche avec ampoule LED à économie d'énergie.
- Filtre déshydrateur.
- Enceinte d'évaporation injecté en mousse, totalement hermétique.
- Flux d'air optimisé à haut rendement dans l'évaporateur.
- Installation protégée des intempéries.

**OPCIONAL | OPTIONS | OPTIONS**

- Kit para bajas temperaturas.
- Sistema alternancia / fallo para dos equipos.
- Sistema de desescarche sincronizado de dos equipos.
- Tratamiento anticorrosivo en batería condensadora / evaporadora.
- Control horario.
- Humidificador externo al equipo y control (refrigeración).
- Sistema de monitorización y control.

- Winter Kit.
- Rotation / failure system for two units.
- Synchronized defrost system for two units.
- Anti-corrosion treatment on condenser / evaporator coil.
- Time control.
- Humidifier external to the equipment and control (cooling).
- Monitoring and control system.

- Kit Hiver.
- Système d'alternance pour deux unités.
- Système de dégivrage synchronisée de deux unités.
- Traitement anti-corrosion sur le serpentin du condenseur / évaporateur.
- Contrôle du temps.
- Humidificateur externe à l'équipement et au contrôle (refroidissement).
- Système de surveillance et de contrôle.



Para compacto comercial de techo condensado por agua, consulte la página 106.

For commercial water cooled condensing rooftop compact, see page 106.

Pour les toits compacts commerciaux à condensation à eau, voir page 102.

		0 °C -5 °C ÷ 10 °C			Potencia frigorífica Refrigeration capacity Capacité de réfrigération	°C EXT	°C EXT	⚡	Compresor Compressor Compresseur	R-290 (por circuito) (per circuit) (par circuit)	Intensidad nominal Nominal consumption Consommation nominale	Intensidad absorc. max. Max. load current Intens. absorption max.	Caudal Flow Débit	dBA	kg
Series	Modelo/Model/Modèle	W	m³	m³				CV/HP	kW	kg	A	A	m³/h		
<b>CONDENSADO POR AIRE</b> AIR CONDENSED CONDENSATION PAR AIR															
100	EMR112M1P	1 400	12	9	230/1/50	3/4	0,5	<0,5	4,5	5,1	1 100 - 1 100	34	70	2 CIRCUITOS CIRCUITS	
300	EMR321M1P	2 800	37	30	230/1/50	(2) 3/4	1	<0,5	9,2	10,5	2 270 - 3 300	48	125	2 CIRCUITOS CIRCUITS	
<b>-20 °C</b> -25 °C ÷ -15 °C															
100	EMR112L1P	1 050	7	5	230/1/50	1 1/4	0,7	<0,5	5,0	5,7	1 100 - 1 100	34	70	2 CIRCUITOS CIRCUITS	
300	EMR321L1P	2 100	27	19	230/1/50	(2) 1 1/4	1,4	<0,5	10,2	11,8	2 270 - 3 300	48	125	2 CIRCUITOS CIRCUITS	
<b>CONDENSADO POR AGUA</b> WATER CONDENSED CONDENSATION PAR LEAU															
		0 °C -5 °C ÷ 10 °C			Potencia frigorífica Refrigeration capacity Capacité de réfrigération	°C EXT	°C EXT	⚡	Compresor Compressor Compresseur	R-290 (por circuito) (per circuit) (par circuit)	Intensidad nominal Nominal consumption Consommation nominale	Intensidad absorc. max. Max. load current Intens. absorption max.	Caudal Flow Débit	kg	kg
Series	Modelo/Model/Modèle	W	m³	m³				CV/HP	kW	kg	A	A	m³/h		
100	EMR112M1P/W	1 400	12	9	230/1/50	3/4	0,5	<0,5	4,3	4,8	1 100	30	70	2 CIRCUITOS CIRCUITS	
300	EMR321M1P/W	2 800	37	30	230/1/50	(2) 3/4	1	<0,5	8,7	9,8	3 300	40	125	2 CIRCUITOS CIRCUITS	
<b>-20 °C</b> -25 °C ÷ 15 °C															
100	EMR112L1P/W	1 050	7	5	230/1/50	1 1/4	0,7	<0,5	4,8	5,5	1 100	30	70	2 CIRCUITOS CIRCUITS	
300	EMR321L1P/W	2 100	27	19	230/1/50	(2) 1 1/4	1,4	<0,5	9,7	11,1	3 300	40	125	2 CIRCUITOS CIRCUITS	

**i** Si los equipos van a trabajar en un rango de trabajo entre 0 y -5 °C, será necesario incluir resistencia de desagüe. (Consultar a oficina técnica).  
If the equipment is to operate in a working range between 0 and -5 °C, it will be necessary to include a drain resistor. (Consult the technical office).  
Si l'équipement doit fonctionner dans une plage de travail comprise entre 0 et -5 °C, il sera nécessaire d'inclure une résistance de drainage. (Consulter le bureau technique).

#### CUIDADO

La temperatura del agua de suministro para la condensación por agua, debe estar comprendida entre 10 °C y 20 °C y su presión entre 1 y 5 bar.

La instalación de agua deberá protegerse de las bajas temperaturas exteriores.

Asegúrese de no cerrar NUNCA el suministro de agua con el equipo en marcha.

#### CAUTION

The water supply temperature for water condensation must be between 10 °C and 20 °C and its pressure between 1 and 5 bar.

The installation of water should be protected from low outside temperatures.

Make sure NEVER close the water supply while the equipment is running.

#### ATTENTION

La température d'alimentation en eau pour la condensation de l'eau doit être comprise entre 10 °C et 20 °C et sa pression entre 1 et 5 bar.

L'installation de l'eau doit être protégée contre les basses températures extérieures.

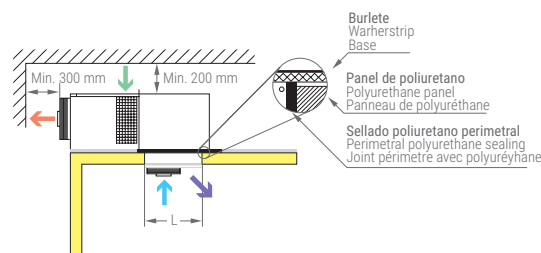
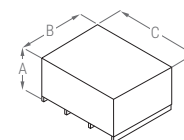
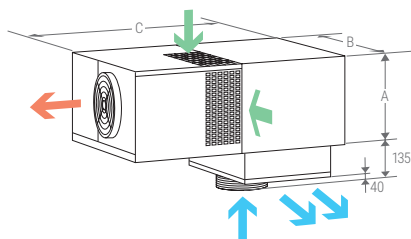
Assurez-vous de NE JAMAIS couper l'arrivée d'eau pendant que l'équipement fonctionne.

## DIMENSIONES | DIMENSIONS | DIMENSIONS

Equipo / Unit / Unité	A	B	C
100	400	695	1 050
300	500	950	1 210

Corte / Cut / Découpe	H	L
	615	405
	865	405

Unit + EMB. / PACK.	A	B	C	kg
	966	640	985	115
	1 136	1 000	1 350	170



## CONTROLADOR ELECTRÓNICO | ELECTRONIC CONTROLLER | CONTRÔLEUR ÉLECTRONIQUE



Los equipos partidos KIDE incorporan de serie el avanzado controlador electrónico XW60K-2DI.

- Control de temperatura con registro de temperaturas máxima y mínima.
- Función "Jet Cool" de enfriamiento rápido.
- Desescarche inteligente.

KIDE-Split units incorporate the advanced XW60K-2DI electronic controller as standard.

- Temperature control with maximum and minimum temperature recordings.
- "Jet Cool" function for rapid cooling
- Intelligent defrost.

Les unités KIDE-Split sont équipées en standard du contrôleur électronique avancé. XW60K-2DI.

- Contrôle de la température avec enregistrement des températures maximale et minimale.
- Fonction "Jet Cool" pour un refroidissement rapide.
- Dégivrage intelligent.

**COMPACTO COMERCIAL CENTRÍFUGO DE TECHO**  
**COMMERCIAL CEILING MOUNTED CENTRIFUGAL**  
**COMPACT COMMERCIAL CENTRIFUGE DE PLAFOND**

**EMF**

R-449A  
R-452A  
R-404A



**Equipos frigoríficos compactos comerciales de techo** para cámaras frigoríficas de pequeño volumen, con ventilador centrífugo.

**Monoblock commercial compact refrigeration roof equipment** for cold storage rooms, which have a small volume, with centrifugal fan.

**Équipements frigorifiques compacts monoblock commerciaux pour plafond** de chambres frigorifiques de petit volume, avec ventilateur centrifuge.

**CARACTERÍSTICAS GENERALES | GENERAL CHARACTERISTICS | CARACTÉRISTIQUES GÉNÉRALES**

- Precargado con refrigerante.
- Compresor hermético alternativo.
- Expansión por válvula termostática.
- Presostato de alta y de baja.
- Desescarche automático por gas caliente.
- Evaporación automática parcial de condensados.
- Ventilador centrífugo en el condensador (Distancia máx. conducción 10 m, diámetro min. 250 mm Serie 100 y 315 mm Series 200-300).
- Mangueras acometida, luz y micro puerta (2,5 m).
- Regulación electrónica multifunción con control remoto (5 m).
- Punto de luz estanco con bombilla LED de bajo consumo.
- Control de condensación mediante presostato.
- Filtro deshidratador cerámico.
- Sonda de alerta "condensador sucio".
- Evaporador ubicado en un recinto totalmente hermético y aislado.
- Flujo de aire optimizado de alto rendimiento en el evaporador.
- Montaje en el interior.

- Pre-charged with refrigerant.
- Hermetic compressor.
- Expansion by Thermostatic valve.
- High and low pressure control.
- Automatic defrosting by hot gas.
- Automatic evaporation of defrosting water.
- Centrifuge fan in the condenser (Max. length 10 m, min. diameter 250 mm Series 100 and 315 mm Series 200-300).
- Cable for supply, light and door micro switch (2,5 m).
- Remote multifunctional electronic control (5 m).
- Watertight light point with energy-saving LED bulb.
- Condensation control by pressure switch.
- Ceramic filter dryer.
- Probe alert "dirty condenser".
- One-piece polyurethane injected housing for evaporator.
- High performance optimized air flow in the evaporator.
- Indoor use.

- Préchargé avec réfrigérant.
- Compresseur hermétique.
- Expansion par détendeur thermostatique.
- Pressostat de haute et basse.
- Dégivrage de l'écoulement par gas chaud.
- Evaporation automatique de l'eau de dégivrage.
- Ventilateur centrifuge en condensateur (Max. distance 10 m, min. Diamètre 250 mm Series 100 et 315 mm Series 200-300).
- Câble pour prise, lumière et micro de porte (2,5 m).
- Régulation électronique multifonction avec contrôle à distance (5 m).
- Point lumineux étanche avec ampoule LED à économie d'énergie.
- Contrôle de condensation par pressostat.
- Filtre Céramique déshydrateur.
- Alerte sonde "condenseur sale".
- Enceinte d'évaporation injecté en mousse, totalement hermétique.
- Débit d'air optimisé à haut rendement dans l'évaporateur.
- Montage à l'intérieur.

**OPCIONAL | OPTIONS | OPTIONS**

- Kit para bajas temperaturas.
- Sistema alternancia / fallo para dos equipos.
- Sistema de desescarche sincronizado de dos equipos.
- Protector de tensión.
- Tratamiento anticorrosivo en batería condensadora / evaporadora.
- Conducto de extracción de aire (series 100-200-300).
- Control horario.
- Disponible en 60Hz. Otras tensiones a consultar.
- Humidificador externo al equipo y control (refrigeración).
- Sistema de monitorización y control.

- Winter Kit.
- Rotation / failure system for two units.
- Synchronized defrost system for two units.
- Voltage protector.
- Anti-corrosion treatment on condenser / evaporator coil.
- Exhaust air duct (100-200-300 series).
- Time control.
- Available in 60Hz. Other voltages on request.
- Humidifier external to the equipment and control (cooling).
- Monitoring and control system.

- Kit Hiver.
- Système d'alternance pour deux unités.
- Système de dégivrage synchronisée de deux unités.
- Protecteur de tension.
- Traitement anti-corrosion sur le serpentin du condenseur / évaporateur.
- Conduit d'évacuation d'air (séries 100-200-300).
- Contrôle du temps.
- Disponible en 60Hz. Autres tensions sur demande.
- Humidificateur externe à l'équipement et au contrôle (refroidissement).
- Système de surveillance et de contrôle.



0 °C -5 °C ÷ 10 °C		Potencia frigorífica Refrigeration capacity Capacité de réfrigération	°C EXT	°C EXT	Compressor Compresor Compresseur	R-449A	Intensidad nominal Nominal consumption Consommation nominale	Intensidad absorc. max. Max. load current Intens. absorption max.	Caudal Flow Débit condens. evapora.	dBA	kg		
Series	Modelo/Model/Modèle	W	m³	m³								CV/HP	kW
100	EMF1005M1X	850	6	5	230/1/50	1/2	0,4	<1	5,9	7,1	1 030 - 1 100	32	88
	EMF1006M1X	1157	9	7	230/1/50	1/2	0,4	<1	5,9	7,1	1 030 - 1 100	32	92
	EMF1007M1X	1 339	12	9	230/1/50	3/4	0,5	<1	6,1	7,3	1 030 - 1 100	32	92
200	EMF2008M1X	1 650	16	14	230/1/50	1	0,7	<1,5	7,3	9,1	1 370 - 2 200	34	108
	EMF2010M1X	1 976	20	17	230/1/50	1 1/4	0,9	<1,5	7,6	9,6	1 370 - 2 200	38	113
	EMF2015M1X**	2 400	29	25	230/1/50	1 1/2	1,1	<1,5	7,7	9,7	1 370 - 2 200	38	138
300	EMF3017M5X	2 899	37	30	400/3/50	1 3/4	1,3	<2	6,4	7,8	1 370 - 3 300	44	143
	EMF3020M5X	3 579	45	37	400/3/50	2	1,5	2	6,6	8,2	1 370 - 3 300	45	143

**i** Si los equipos van a trabajar en un rango de trabajo entre 0 y -5 °C, será necesario incluir resistencia de desagüe. (Consultar a oficina técnica).  
If the equipment is to operate in a working range between 0 and -5 °C, it will be necessary to include a drain resistor. (Consult the technical office).  
Si l'équipement doit fonctionner dans une plage de travail comprise entre 0 et -5 °C, il sera nécessaire d'inclure une résistance de drainage. (Consulter le bureau technique).

**\*\*** Equipo disponible en trifásico  
Equipment available in three-phase  
L'équipement est disponible en triphasé

-20 °C -25 °C ÷ -15 °C		Potencia frigorífica Refrigeration capacity Capacité de réfrigération	°C EXT	°C EXT	Compressor Compresor Compresseur	R-452A	Intensidad nominal Nominal consumption Consommation nominale	Intensidad absorc. max. Max. load current Intens. absorption max.	Caudal Flow Débit condens. evapora.	dBA	kg		
Series	Modelo/Model/Modèle	W	m³	m³								CV/HP	kW
100	EMF1005L1T*	650	4	3	230/1/50	3/4	0,5	<1	5,3	6,5	1 030 - 1 100	31	90
	EMF1007L1T*	800	5	4	230/1/50	1	0,7	<1	5,7	6,8	1 030 - 1 100	31	90
	EMF1010L1T*	950	6	5	230/1/50	1	0,7	<1	5,7	6,8	1 030 - 1 100	33	95
	EMF1015L1T*	1 200	9	6	230/1/50	1 1/2	1,1	<1	6,1	7,2	1 030 - 1 100	35	95
200	EMF2015L1T*	1 280	11	8	230/1/50	1 1/2	1,1	<1,5	7,3	9,1	1 370 - 2 200	35	118
	EMF2017L5T	1 341	15	10	400/3/50	1 3/4	1,3	<1,5	4,3	5,3	1 370 - 2 200	41	123
300	EMF3017L5T	1 620	22	15	400/3/50	2	1,5	<2	6,0	7,3	1 370 - 3 300	44	143
	EMF3020L5T	2 218	27	19	400/3/50	2 1/2	1,8	<2	6,4	8,0	1 370 - 3 300	44	143

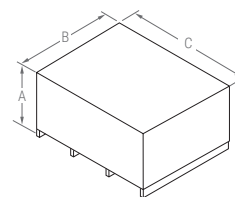
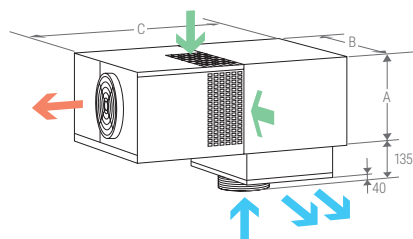
**\*** Congelación disponible en R-449A.  
Freezing available in R-449A.  
Congélation disponible dans le R-449A.

## DIMENSIONES | DIMENSIONS | DIMENSIONS

Equipo / Unit / Unité	Series	A	B	C
	100	400	695	1 050
	200	500	950	1 172
	300	500	950	1 210

Corte / Cut / Découpe	H	L
	615	405
	865	405
	865	405

Unit + EMB. / PACK.	A	B	C	kg
	966	780	1 105	115
	1 136	1 000	1 350	145
	1 136	1 000	1 350	170



## CONTROLADOR ELECTRÓNICO | ELECTRONIC CONTROLLER | CONTRÔLEUR ÉLECTRONIQUE



Los equipos partidos KIDE incorporan de serie el avanzado controlador electrónico XW60K-2DI.

- Control de temperatura con registro de temperaturas máxima y mínima.
- Función "Jet Cool" de enfriamiento rápido.
- Desescarche inteligente.

KIDE-Split units incorporate the advanced XW60K-2DI electronic controller as standard.

- Temperature control with maximum and minimum temperature recordings.
- "Jet Cool" function for rapid cooling
- Intelligent defrost.

Les unités KIDE-Split sont équipées en standard du contrôleur électronique avancé. XW60K-2DI.

- Contrôle de la température avec enregistrement des températures maximale et minimale.
- Fonction "Jet Cool" pour un refroidissement rapide.
- Dégivrage intelligent.

**COMPACTO COMERCIAL CENTRÍFUGO DE TECHO**  
**COMMERCIAL CEILING MOUNTED CENTRIFUGAL**  
**COMPACT COMMERCIAL CENTRIFUGE DE PLAFOND**

EMF



R-455A  
R-454C



**Equipos frigoríficos compactos comerciales de techo** para cámaras frigoríficas de pequeño volumen, con ventilador centrífugo.

**Monoblock commercial compact refrigeration roof equipment** for cold storage rooms, which have a small volume, with centrifugal fan.

**Équipements frigorifiques compacts monoblock commerciaux pour plafond** de chambres frigorifiques de petit volume, avec ventilateur centrifuge.

**CARACTERÍSTICAS GENERALES | GENERAL CHARACTERISTICS | CARACTÉRISTIQUES GÉNÉRALES**

- Precargado con refrigerante.
- Compresor hermético alternativo.
- Expansión por válvula termostática.
- Presostato de alta y de baja.
- Desescarche automático por gas caliente.
- Evaporación automática parcial de condensados.
- Ventilador centrífugo en el condensador (Distancia máx. conducción 10 m, diámetro min. 250 mm Serie 100 y 315 mm Series 200-300).
- Mangueras acometida, luz y micro puerta (2,5 m).
- Regulación electrónica multifunción con control remoto (5 m).
- Punto de luz estanco con bombilla LED de bajo consumo.
- Control de condensación mediante presostato.
- Filtro deshidratador cerámico.
- Sonda de alerta "condensador sucio".
- Evaporador ubicado en un recinto totalmente hermético y aislado.
- Flujo de aire optimizado de alto rendimiento en el evaporador.
- Montaje en el interior.
- Cuadro eléctrico estanco.
- Ventilador de extracción de aire.

- Pre-charged with refrigerant.
- Hermetic compressor.
- Expansion by Thermostatic valve.
- High and low pressure control.
- Automatic defrosting by hot gas.
- Automatic evaporation of defrosting water.
- Centrifuge fan in the condenser (Max. length 10 m, min. diameter 250 mm Series 100 and 315 mm Series 200-300).
- Cable for supply, light and door micro switch (2,5 m).
- Remote multifunctional electronic control (5 m).
- Watertight light point with energy-saving LED bulb.
- Condensation control by pressure switch.
- Ceramic filter dryer.
- Probe alert "dirty condenser".
- One-piece polyurethane injected housing for evaporator.
- High performance optimized air flow in the evaporator.
- Indoor use.
- Watertight electrical panel.
- Air extraction fan.

- Préchargé avec réfrigérant.
- Compresseur hermétique.
- Expansion par détendeur thermostatique.
- Pressostat de haute et basse.
- Dégivrage de l'écoulement par gas chaud.
- Evaporation automatique de l'eau de dégivrage.
- Ventilateur centrifuge en condensateur (Max. distance 10 m, min. Diamètre 250 mm Series 100 et 315 mm Series 200-300).
- Câble pour prise, lumière et micro de porte (2,5 m).
- Régulation électronique multifonction avec contrôle à distance (5 m).
- Point lumineux étanche avec ampoule LED à économie d'énergie.
- Contrôle de condensation par pressostat.
- Filtre Céramique déshydrateur.
- Alerte sonde "condenseur sale".
- Enceinte d'évaporation injecté en mousse, totalement hermétique.
- Débit d'air optimisé à haut rendement dans l'évaporateur.
- Montage à l'intérieur.
- Panneau électrique étanche.
- Ventilateur d'extraction d'air.

**OPCIONAL | OPTIONS | OPTIONS**

- Kit para bajas temperaturas.
- Sistema alternancia / fallo para dos equipos.
- Sistema de desescarche sincronizado de dos equipos.
- Protector de tensión.
- Tratamiento anticorrosivo en batería condensadora / evaporadora.
- Conducto de extracción de aire (series 100-200-300).
- Control horario.
- Humidificador externo al equipo y control (refrigeración).
- Sistema de monitorización y control.

- Winter Kit.
- Rotation / failure system for two units.
- Synchronized defrost system for two units.
- Voltage protector.
- Anti-corrosion treatment on condenser / evaporator coil.
- Exhaust air duct (100-200-300 series).
- Time control.
- Humidifier external to the equipment and control (cooling).
- Monitoring and control system.

- Kit Hiver.
- Système d'alternance pour deux unités.
- Système de dégivrage synchronisée de deux unités.
- Protecteur de tension.
- Traitement anti-corrosion sur le serpentin du condenseur / évaporateur.
- Conduit d'évacuation d'air (séries 100-200-300).
- Contrôle du temps.
- Humidificateur externe à l'équipement et au contrôle (refroidissement).
- Système de surveillance et de contrôle.





0 °C -5 °C ÷ 10 °C		Potencia frigorífica Refrigeration capacity Capacité de réfrigération	°C EXT	°C EXT	Compressor Compresseur	R-455A	Intensidad nominal Nominal consumption Consommation nominale	Intensidad absorc. max. Max. load current Intens. absorption max.	Caudal Flow Débit condens. evapora.	dBA	kg		
Series	Modelo/Model/Modèle	W	m³	m³								CV/HP	kW
100	EMF1007M1G	1 475	12	9	230/1/50	1	0,7	<1	5,0	10,9	1 030 - 1 100	32	102
200	EMF2010M1G	1 750	18	14	230/1/50	1 1/4	0,9	<1,5	6,3	12,7	1 370 - 2 200	38	113
	EMF2015M5G	2 000	24	19	400/3/50	1 1/2	1,1	<1,5	4,2	6,6	1 370 - 2 200	38	118
300	EMF3020M5G	3 100	40	32	400/3/50	2	1,5	<2	5,8	9,4	1 370 - 3 300	45	143

**i** Si los equipos van a trabajar en un rango de trabajo entre 0 y -5 °C, será necesario incluir resistencia de desagüe. (Consultar a oficina técnica).  
 If the equipment is to operate in a working range between 0 and -5 °C, it will be necessary to include a drain resistor. (Consult the technical office).  
 Si l'équipement doit fonctionner dans une plage de travail comprise entre 0 et -5 °C, il sera nécessaire d'inclure une résistance de drainage. (Consulter le bureau technique).

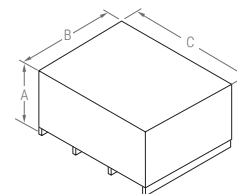
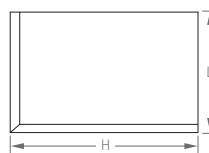
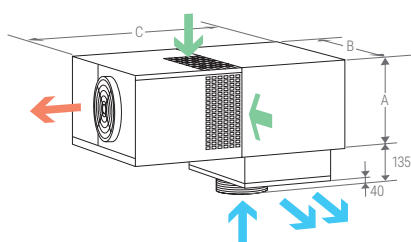
-20 °C -25 °C ÷ -15 °C		Potencia frigorífica Refrigeration capacity Capacité de réfrigération	°C EXT	°C EXT	Compressor Compresseur	R-455A	Intensidad nominal Nominal consumption Consommation nominale	Intensidad absorc. max. Max. load current Intens. absorption max.	Caudal Flow Débit condens. evapora.	dBA	kg		
Series	Modelo/Model/Modèle	W	m³	m³								CV/HP	kW
100	EMF1010L1G	850	5	3	230/1/50	3/4	0,5	<1	4,3	7,8	1 030 - 1 100	33	99
200	EMF2015L1G	1 350	16	11	230/1/50	1 3/4	1,3	<1,5	10,2	16,2	1 370 - 2 200	35	118
300	EMF3020L5G	2 000	25	18	400/3/50	2 1/2	1,8	<2	5,8	8,4	1 370 - 3 300	44	143

## DIMENSIONES | DIMENSIONS | DIMENSIONS

Equipo / Unit / Unité	A	B	C
Series 100	400	695	1 050
Series 200	500	950	1 172
Series 300	500	950	1 210

Corte / Cut / Découpe	
H	L
615	405
865	405
865	405

Unit + EMB. / PACK.			
A	B	C	kg
966	780	1 105	115
1 136	1 000	1 350	145
1 136	1 000	1 350	170



## CONTROLADOR ELECTRÓNICO | ELECTRONIC CONTROLLER | CONTRÔLEUR ÉLECTRONIQUE



Los equipos partidos KIDE incorporan de serie el avanzado controlador electrónico XW60K-2DI.

- Control de temperatura con registro de temperaturas máxima y mínima.
- Función "Jet Cool" de enfriamiento rápido.
- Desescarche inteligente.

KIDE-Split units incorporate the advanced XW60K-2DI electronic controller as standard.

- Temperature control with maximum and minimum temperature recordings.
- "Jet Cool" function for rapid cooling
- Intelligent defrost.

Les unités KIDE-Split sont équipées en standard du contrôleur électronique avancé. XW60K-2DI.

- Contrôle de la température avec enregistrement des températures maximale et minimale.
- Fonction "Jet Cool" pour un refroidissement rapide.
- Dégivrage intelligent.

**PARTIDO COMERCIAL  
COMMERCIAL SPLIT  
SPLIT COMMERCIAL  
ESC**

R-449A  
R-452A  
R-404A



**Equipos frigoríficos partidos comerciales** para cámaras frigoríficas de pequeño volumen en aplicaciones de media y baja temperatura.

**Split commercial refrigeration equipment** for cold storage rooms, which have a small volume, and for use in medium and low temperatures.

**Équipements frigorifiques divisés commerciaux Split** pour chambres frigorifiques de petit volume pour des applications de moyenne et basse température.

**CARACTERÍSTICAS GENERALES | GENERAL CHARACTERISTICS | CARACTÉRISTIQUES GÉNÉRALES**

- Precargado con refrigerante (Distancia máx. 10 m).
- Compresor hermético alternativo.
- Válvulas de servicio (Series 100 - 200 - 300).
- Válvulas de seguridad (Series 400-500).
- Recipiente de líquido.
- Filtro deshidratador cerámico.
- Visor de líquido.
- Presostato de alta y de baja.
- Control de condensación mediante presostato.
- Sonda de alerta "condensador sucio".
- Válvula de expansión termostática instalada en el evaporador.
- Válvula solenoide montada en el evaporador.
- Desescarche automático por resistencia eléctrica.
- Resistencia de desagüe en baja temperatura (2 m).
- Evaporador tipo cuña con nitrógeno (Series 100 - 200 - 300).
- Evaporador cúbico con nitrógeno (Series 400 - 500).
- Manguera acometida (3 m) (Series 100 - 200 - 300).
- Mangueras (2) de interconexión evaporador (10 m) (Series 100 - 200 - 300).
- Regulación electrónica multifunción con control remoto (5 m) (Series 100 - 200 - 300).
- Manguera de luz (3 m) (Series 100-200-300).

- Pre-charged with refrigerant (Max. length 10 m).
- Hermetic compressor.
- Service valves (Series 100 - 200 - 300).
- Safety valve (Series 400-500).
- Liquid receiver.
- Ceramic filter dryer.
- Sight glass in the condensing unit.
- High and low pressure control.
- Condensation control by pressure switch.
- Probe alert "dirty condenser".
- Thermostatic expansion valve in the evaporator.
- Solenoid valve in the evaporator.
- Automatic defrosting by heating element.
- Draintype heating element in low T<sup>a</sup> (2 m).
- Ceiling type evaporator with nitrogen (Series 100 - 200 - 300).
- Cubic evaporator with nitrogen (Series 400 - 500).
- Electrical supply cable (3 m) (Series 100 - 200 - 300)
- Electrical interconnection (2) evaporator (10 m) (Series 100 - 200 - 300)
- Remote multifunctional electronic control (5 m) (Series 100 - 200 - 300)
- Cable for light (3 m) (Series 100-200-300).

- Préchargé avec réfrigérant (Max. distance 10 m).
- Compresseur hermétique.
- Vannes de service (Séries 100 - 200 - 300).
- Soupape de sécurité (Séries 400 - 500).
- Boutelle de liquid.
- Filtre céramique déshydrateur.
- Voyant de liquide en groupe de condensation.
- Pressostat de haute et basse.
- Contrôle de la condensation avec pressostat.
- Alerte sonde "condenseur sale".
- Expansion par détendeur thermostatique.
- Electrovanne solénoïde dans l'évaporateur.
- Dégivrage automatique par résistance électrique.
- Résistance de tuyau d'écoulemente d'eau (cong) (2 m).
- Évaporateur type trapeze avec nitrogène (Séries 100 - 200 - 300).
- Évaporateur cubique avec nitrogène (Séries 400 - 500).
- Câble pour prise (3 m) (Séries 100 - 200 - 300)
- Câble d'interconnexion (2) électrique et sondes (10 m) (Séries 100 - 200 - 300)
- Régulation électronique multifonction avec contrôle à distance (5 m) (Séries 100 - 200 - 300)
- Cable pour lumière (3 m) (Series 100 - 200 - 300).

**OPCIONAL | OPTIONS | OPTIONS**

- Kit para bajas temperaturas.
- Sistema alternancia / fallo para dos equipos.
- Sistema de desescarche sincronizado de dos equipos.
- Protector de tensión.
- Tratamiento anticorrosivo en batería condensadora / evaporadora.
- Con cuadro eléctrico independiente. Ver página 163.
- Control horario.
- Evaporador cúbico (series 100-200-300).
- Disponible en 60Hz. Otras tensiones a consultar.
- Humidificador externo al equipo y control. (refrigeración)
- Sistema de monitorización y control.

- Winter Kit.
- Rotation / failure system for two units.
- Synchronized defrost system for two units.
- Voltage protector.
- Anti-corrosion treatment on condenser / evaporator coil.
- With independent electrical panel. See page 163.
- Time control.
- Cubic evaporator (100-200-300 series).
- Monitoring and control system.

- Kit Hiver.
- Système d'alternance pour deux unités.
- Système de dégivrage synchronisée de deux unités.
- Protecteur de tension.
- Traitement anti-corrosion sur le serpentin du condenseur / évaporateur.
- Avec panneau électrique séparé. Voir page 163.
- Contrôle du temps.
- Évaporateur cubique (série 100-200-300).
- Système de surveillance et de contrôle.





**kide****MAXISPLIT**

0°C

-20°C

**EQUIPOS  
COMERCIALES**  
COMMERCIAL  
EQUIPMENT  
ÉQUIPEMENT  
COMMERCIAL

50 Hz

**PARTIDO MAXISPLIT**  
MAXISPLIT  
MAXISPLIT  
**USC**

R-449A

R-404A



**Equipos frigoríficos partidos maxisplit** para cámaras frigoríficas de mediano volumen en aplicaciones de media y baja temperatura.

**Maxisplit refrigeration equipment** for cold storage rooms, which have a medium volume, and for use in medium and low temperature applications.

**Équipements frigorifiques maxisplit** pour chambres frigorifiques de moyen volume pour une utilisation dans des applications à moyenne et basse température.

## CARACTERÍSTICAS GENERALES | GENERAL CHARACTERISTICS | CARACTÉRISTIQUES GÉNÉRALES

- Precargado con nitrógeno.
- Compresor hermético alternativo (H) (Series 600-700 y 800 Refri.).
- Compresor semi-hermético (S) (Serie 800 Conge.).
- Válvula de expansión termostática.
- Recipiente de líquido con válvula de seguridad.
- Filtro deshidratador cerámico.
- Válvula solenoide montada en el evaporador.
- Visor de líquido.
- Presostato de alta y de baja.
- Desescarche automático por resistencia eléctrica.
- Resistencia de desagüe en baja temperatura (2 m).
- Regulación electrónica multifunción con control remoto.
- Evaporador cúbico.
- Control de condensación mediante presostato.
- Sonda de alerta "condensador sucio".
- Protector de tensión.
- Protección magnetotérmica.

- Pre-charged with nitrogen.
- Hermetic compressor (H) (Series 600-700 and 800 cool.).
- Semi hermetic compressor (s) (Series 800 freez.).
- Expansion by Thermostatic valve.
- Liquid receiver with safety valve.
- Ceramic filter dryer.
- Solenoid valve in the evaporator.
- Sight glass in the condensing unit.
- High and low pressure control.
- Automatic defrosting by heating element.
- Draintipe heating element in low T<sup>a</sup> (2 m).
- Remote multifunctional electronic control.
- Cubic evaporator.
- Condensation control by pressure switch.
- Probe alert "Dirty condenser".
- Voltage protector.
- Magnetothermic protection.

- Préchargé avec du nitrogène.
- Compresseur hermétique (H) (Series 600-700 et 800 réfrig.).
- Compresseur semi hermétique (S) (Series 800 cong.).
- Expansion par détendeur thermostatique.
- Boutelle de liquide avec soupape de sécurité.
- Filtre céramique déshydrateur.
- Electrovanne solénoïde dans l'évaporateur.
- Voyant de liquide en groupe de condensation.
- Pressostat de haute et basse.
- Dégivrage automatique par résistance électrique.
- Résistance de tuyau d'écoulement d'eau (cong) (2 m).
- Régulation électronique multifonction avec contrôle à distance.
- Évaporateur cubique.
- Contrôle de condensation par pressostat.
- Alerte sonde "condenseur sale".
- Protecteur de tension.
- Protection magnétothermique.

## OPCIONAL | OPTIONS | OPTIONS

- Kit para bajas temperaturas.
- Sistema alternancia / fallo para dos equipos.
- Sistema de desescarche sincronizado de dos equipos.
- Tratamiento anticorrosivo en batería condensadora / evaporadora.
- A consultar otros refrigerantes.
- Control horario.
- Compresor semi hermético.
- Disponible en 60Hz. Otras tensiones a consultar.
- Humidificador externo al equipo y control (refrigeración).
- Sistema de monitorización y control.

- Winter Kit.
- Rotation / failure system for two units.
- Synchronized defrost system for two units.
- Anti-corrosion treatment on condenser / evaporator coil.
- Other refrigerants on request.
- Time control.
- Semi hermetic compressor.
- Available in 60Hz. Other voltages on request.
- Humidifier external to the equipment and control (cooling).
- Monitoring and control system.

- Kit Hiver.
- Système d'alternance pour deux unités.
- Système de dégivrage synchronisée de deux unités.
- Traitement anti-corrosion sur le serpentin du condenseur / évaporateur.
- Autres réfrigérants sur demande.
- Contrôle du temps.
- Compresseur semi-hermétique.
- Disponible en 60Hz. Autres tensions sur demande.
- Humidificateur externe à l'équipement et au contrôle (refroidissement).
- Système de surveillance et de contrôle.



0 °C -5 °C ÷ 10 °C		Potencia frigorífica Refrigeration capacity Capacité de réfrigération	°C EXT	°C EXT	Compressor Compresseur	Modelo UC. Model UC. Modèle UC.	Liq	Asp/ Suct	R-449A	Intensidad nominal Nominal consumption Consommation nominale	Intensidad absorc. max. Max. load current Intens. absorption max.	Modelo evap. Evap. model Modèle évap.	Caudal Flow Débit condens. évapora.	dBA	kg		
Series	Modelo/Model/Modèle	W	m³	m³												CV/HP	kW
600	USC6040M5X	6 872	130	100	400/3/50	4	3	UCC6040M5X	1/2	7/8	NITRÓGENO NITROGEN NITROGÈNE	8,9	10,9	UEC2316M1X	3 500 - 5 600	49	235
	USC6050M5X	8 010	170	140	400/3/50	5	3,7	UCC6050M5X	1/2	7/8		9,1	11,7	UEC2316M1X	5 200 - 5 600	50	245
700	USC7065M5X	10 740	210	185	400/3/50	6 1/2	4,8	UCC7065M5X	5/8	1 3/8	14,6	17,5	UEC2416M5X	5 600 - 5 360	51	300	
	USC7070M5X	12 370	290	230	400/3/50	7	5,2	UCC7070M5X	5/8	1 3/8	14,8	18,0	UEC2416M5X	7 500 - 5 360	52	340	
800	USC8100M5X	16 960	380	315	400/3/50	10	7,5	UCC8100M5X	5/8	1 3/8	24,6	28,2	UEC2924M5X	9 600 - 11 500	53	420	
	USC8130M5X	20 800	480	400	400/3/50	13	9,7	UCC8130M5X	5/8	1 3/8	26,8	33,6	UEC2924M5X	9 600 - 11 500	53	410	
	USC8150M5X	25 900	590	530	400/3/50	15	11,2	UCC8150M5X	5/8	1 5/8	30,3	36,1	UEC3232M5X	13 500 - 10 400	58	460	
	USC8220M5X	30 900	800	620	400/3/50	22	16,4	UCC8220M5X	5/8	1 5/8	31,7	37,8	UEC3434M5X	13 500 - 15 000	60	625	

**i** Si los equipos van a trabajar en un rango de trabajo entre 0 y -5 °C, será necesario incluir resistencia de desagüe. (Consultar a oficina técnica).  
 If the equipment is to operate in a working range between 0 and -5 °C, it will be necessary to include a drain resistor. (Consult the technical office).  
 Si l'équipement doit fonctionner dans une plage de travail comprise entre 0 et -5 °C, il sera nécessaire d'inclure une résistance de drainage. (Consulter le bureau technique).

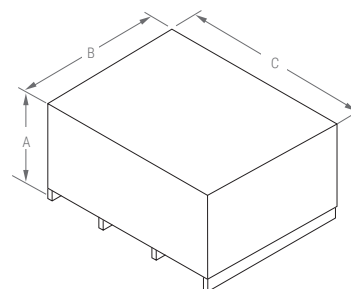
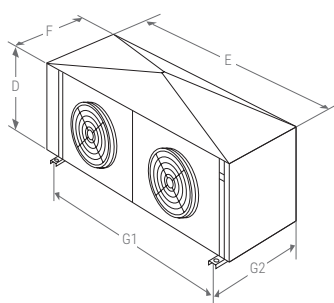
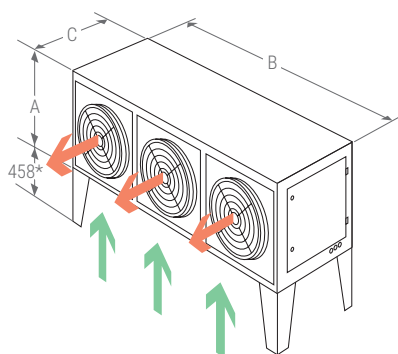
-20 °C -25 °C ÷ -15 °C		Potencia frigorífica Refrigeration capacity Capacité de réfrigération	°C EXT	°C EXT	Compressor Compresseur	Modelo UC. Model UC. Modèle UC.	Liq	Asp/ Suct	R-449A	Intensidad nominal Nominal consumption Consommation nominale	Intensidad absorc. max. Max. load current Intens. absorption max.	Modelo evap. Evap. model Modèle évap.	Caudal Flow Débit condens. évapora.	dBA	kg		
Series	Modelo/Model/Modèle	W	m³	m³												CV/HP	kW
600	NEW USC6060L5X	5 300	105	70	400/3/50	6	4,7	UCC6060L5X	3/8	7/8	NITRÓGENO NITROGEN NITROGÈNE	12,7	19,1	UEC2316L1X	5 200 - 5 600	49	240
	USC6075L5X	6 800	130	105	400/3/50	7 1/2	6,2	UCC6075L5X	3/8	1 1/8		16,8	23,9	UEC2316L1X	5 200 - 5 600	49	255
700	USC7100L5X	7 900	200	150	400/3/50	10	7,4	UCC7100L5X	3/8	1 1/8	16,9	25,5	UEC2416L5X	5 600 - 5 400	51	320	
	NEW USC7130L5X	10 200	340	200	400/3/50	13	6,4	UCC7130L5X	1/2	1 3/8	19,2	34,3	UEC2416L5X	5 600 - 5 400	52	340	
800	USC8150L5X	15 450	420	340	400/3/50	15	9	UCC8150L5X	1/2	1 5/8	24,9	40,6	UEC3037L5X	9 600 - 11 300	53	620	
	NEW USC8200L5X	17 400	510	420	400/3/50	20	11,9	UCC8200L5X	1/2	1 5/8	28,1	44,9	UEC3037L5X	13 500 - 11 300	55	640	
	NEW USC8250L5X	21 100	620	510	400/3/50	25	15,2	UCC8250L5X	5/8	2 1/8	35,1	56,3	UEC3434L5X	13 500 - 15 000	55	640	

**i** Equipos en alta temperatura, consultar oficina técnica.  
 High temperature equipment, consult technical office.  
 Equipement haute température, consulter le bureau technique.

## DIMENSIONES | DIMENSIONS | DIMENSIONS

Series	COND.				EVAP.				
	A	B	C	Modelo	D	E	F	G1	G2
600	770	1 180	590	EEC2316	565	1 565	400	1 345	450
700	815	1 570	650	UEC2416	565	1 565	400	1 345	450
800	945	2 050	790	UEC2924	675	1 965	450	1 625	490
				UEC3037	675	1 965	450	1 625	490
				UEC3232	675	1 965	450	1 625	490
				UEC3434	675	1 965	450	1 625	490

Series	C.U. + EMB./PACK.				EVAP.+EMB./PACK.				
	A	B	C	kg	Modelo	A	B	C	kg
600	1 138	1 000	1 350	200	EEC2316	670	580	2 250	55
700	1 120	1 140	2 200	250	UEC2416	670	580	2 250	80
800	1 120	1 140	2 200	330	UEC2924	690	570	2 710	150
					UEC3037	710	820	3 540	210
					UEC3232	710	820	3 540	210
					UEC3434	710	820	3 540	210



Patas de transporte: 100 mm de altura  
 Transport legs: 100 mm high  
 Pieds de transport: 100 mm de hauteur

## CONTROLADOR ELECTRÓNICO | ELECTRONIC CONTROLLER | CONTRÔLEUR ÉLECTRONIQUE



Los equipos partidos KIDE incorporan de serie el avanzado controlador electrónico XW60K-2DI.

- Control de temperatura con registro de temperaturas máxima y mínima.
- Función "Jet Cool" de enfriamiento rápido.
- Desescarche inteligente.

KIDE-Split units incorporate the advanced XW60K-2DI electronic controller as standard.

- Temperature control with maximum and minimum temperature recordings.
- "Jet Cool" function for rapid cooling
- Intelligent defrost.

Les unités KIDE-Split sont équipées en standard du contrôleur électronique avancé. XW60K-2DI.

- Contrôle de la température avec enregistrement des températures maximale et minimale.
- Fonction "Jet Cool" pour un refroidissement rapide.
- Dégivrage intelligent.

**kide****SPLIT****12°C****NEW**

**EQUIPOS  
COMERCIALES**  
COMMERCIAL  
EQUIPMENT  
ÉQUIPEMENT  
COMMERCIAL

**50 Hz**

**SALAS DE ELABORACIÓN  
WORK ROOMS  
LABO  
ESC**

**R-449A  
R-404A**



Alta temperatura  
High temperature  
Hautes températures



**Equipos frigoríficos partidos** especialmente diseñados para salas de manipulación y procesado de alimentos, ante cámaras y áreas de carga.

**Split refrigeration equipment** specially designed for food handling and processing rooms, ante chambers and loading areas.

**Équipement de réfrigération split** spécialement conçu pour les salles de manutention et de traitement des aliments, les antichambres et les zones de chargement.

## CARACTERÍSTICAS GENERALES | GENERAL CHARACTERISTICS | CARACTÉRISTIQUES GÉNÉRALES

- Precargado con refrigerante (Distancia máx. 10 m).
- Compresor hermético alternativo/scroll.
- Válvulas de servicio (Series 100 - 200 - 300).
- Recipiente de líquido.
- Filtro deshidratador cerámico.
- Visor de líquido.
- Presostato de alta y de baja.
- Control de condensación mediante presostato.
- Sonda de alerta "condensador sucio".
- Válvula de expansión termostática instalada en el evaporador.
- Válvula solenoide se envía suelta para colocarla en el evaporador.
- Desescarche automático por aire.
- Evaporador tipo doble flujo con nitrógeno con bajo caudal de aire.
- Manguera acometida (3 m) (Series 100 - 200 - 300).
- Mangueras (3) de interconexión evaporador (10 m) (Series 100 - 200 - 300).
- Regulación electrónica multifunción con control remoto (5 m) (Cableado Series 100 - 200 - 300).
- Manguera de luz (3 m) (Series 100-200-300).
- Protector de tensión en versión trifásica.

- Pre-charged with refrigerant (Max. length 10 m).
- Hermetic/scroll compressor.
- Service valves (Series 100 - 200 - 300).
- Liquid receiver.
- Ceramic filter dryer.
- Sight glass in the condensing unit.
- High and low pressure control.
- Condensation control by pressure switch.
- Probe alert "dirty condenser".
- Thermostatic expansion valve in the evaporator.
- Solenoid valve is shipped loose for fitting to the evaporator.
- Automatic air defrosting.
- Double flow type evaporator with nitrogen with low air flow.
- Supply hose (3 m) (Series 100 - 200 - 300).
- Evaporator interconnection hoses (3) (10 m) (Series 100 - 200 - 300).
- Multifunction electronic regulation with remote control (5 m) (100 - 200 - 300 Series wiring).
- Light hose (3 m) (Series 100-200-300).
- Voltage protector in three-phase version.

- Préchargé en fluide frigorigène (distance maximale de 10 m).
- Compresseur hermétique à piston/scroll.
- Vannes de service (séries 100 - 200 - 300).
- Réservoir de liquide.
- Filtre déshydrateur en céramique.
- Voyant de liquide.
- Pressostat haute et basse pression.
- Contrôle de la condensation par pressostat.
- Sonde d'alerte "condenseur sale".
- Détendeur thermostatique installé sur l'évaporateur.
- L'électrovanne est livrée en vrac pour être installée sur l'évaporateur.
- Dégivrage automatique à l'air.
- Évaporateur à double flux avec azote à faible débit d'air.
- Tuyau d'alimentation (3 m) (Série 100 - 200 - 300).
- Tuyaux d'interconnexion de l'évaporateur (3) (10 m) (Série 100 - 200 - 300).
- Régulation électronique multifonction avec télécommande (5 m) (Câblage série 100 - 200 - 300).
- Tuyau d'éclairage (3 m) (Série 100-200-300).
- Protecteur de tension en version triphasée.

## OPCIONAL | OPTIONS | OPTIONS

- Kit para bajas temperaturas.
- Sistema alternancia / fallo para dos equipos.
- Protector de tensión (Versión Monofásico).
- Tratamiento anticorrosivo en batería condensadora / evaporadora.
- Con cuadro eléctrico independiente (series 100-200-300). Ver página 163.
- Bomba condensados en evaporador.
- Cargado de nitrógeno.
- Control horario.
- Disponible en 60Hz. Otras tensiones a consultar.
- Humidificador externo al equipo y control.
- Sistema de monitorización y control.

- Winter Kit.
- Rotation / failure system for two units.
- Voltage protector. (Single-phase version).
- Anti-corrosion treatment on condenser / evaporator coil.
- With independent electrical panel. (100-200-300 series). See page 163.
- Evaporator condensate pump.
- Nitrogen charging.
- Time control.
- Available in 60Hz. Other voltages on request.
- Humidifier external to the equipment and control.
- Monitoring and control system.

- Kit Hiver.
- Système d'alternance / défaut pour deux unités.
- Protecteur de tension (version monophasée).
- Traitement anti-corrosion sur le serpentin du condenseur / évaporateur.
- Avec panneau électrique séparé. (séries 100-200-300) Voir page 163.
- Pompe à condensats dans l'évaporateur.
- Charge d'azote.
- Contrôle du temps.
- Disponible en 60Hz. Autres tensions sur demande.
- Humidificateur externe à l'équipement et au contrôle.
- Système de surveillance et de contrôle.

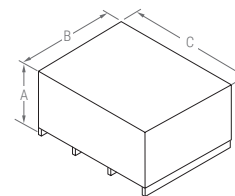
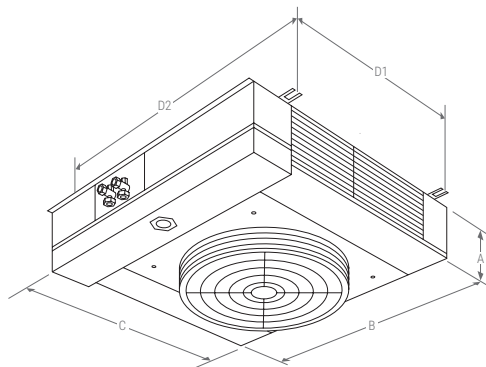
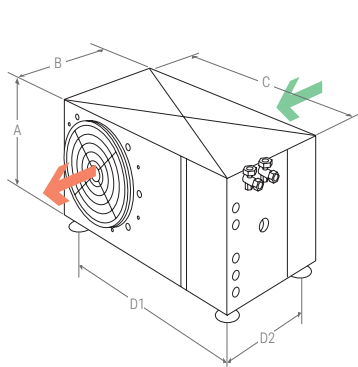


12 °C +10°C ÷ 15 °C		Potencia frigorífica Refrigeration capacity Capacité de réfrigération	°C EXT	°C EXT	Compressor Compresseur	Modelo UC. Model UC. Modèle UC.	Liq	Asp/ Suct	R-449A	Intensidad nominal Nominal consumption Consommation nominale	Intensidad absorc. max. Max. load current Intens. absorption max.	Modelo evap. Evap. model Modèle évap.	Caudal Flow Débit	dBA	kg		
Series	Modelo/Model/Modèle	W	m³	m³	CV/HP	kW			kg	A	A		condens. evapora. m³/h				
100	NEW ESC1005H1X	1 200	13	10	230/1/50	1/2	0,4	ECC1005H1X	3/8	1/2	1,6	2,8	3,6	EEP4084W1X	1 040 - 1 590	32	73
200	NEW ESC2007H1X	1 900	22	17	230/1/50	3/4	0,5	ECC2007H1X	3/8	1/2	2,4	3,9	5,1	EEP4084W1X	1 040 - 1 590	42	92
300	NEW ESC3008H1X	2 400	30	23	230/1/50	1	0,7	ECC3008H1X	3/8	1/2	3,3	6,9	12,2	EEP4084W1X	1 200 - 1 380	45	102
400	NEW ESC4015H1X	3 300	48	36	230/1/50	1 1/2	1,1	ECC4015H1X	3/8	1/2	3,7	8	10	EEP4094W1X	1 200 - 1 380	46	135
	NEW ESC4020H5X	5 100	96	76	400/3/50	2	1,5	ECC4020H5X	3/8	3/4	3,7	4,3	5,3	EEP4154W1X	3 220 - 3 180	46	135
500	NEW ESC5030H5X	6 850	135	108	400/3/50	3	2,2	ECC5030H5X	1/2	3/4	3,7	5,2	6,6	EEP4214W1X	5 200 - 2 400	48	130

## DIMENSIONES | DIMENSIONS | DIMENSIONS

Series	COND.						EVAP.				
	A	B	C	D1	D2	Modelo	A	B	C	D1	D2
100	370	460	760	610	276	EEP4084	284	853	796	582	810
200	450	575	950	800	373	EEP4084	284	853	796	582	810
300	500	575	940	800	373	EEP4094	310	853	796	582	810
400	670	620	1 040	455	500	EEP4094	310	853	796	582	810
						EEP4154	307	853	1 612	1 382	810
500	696	620	1 046	455	500	EEP4214	310	848	1 900	1 731	790

Series	C.U. + EMB./PACK.				kg	EVAP.+EMB./PACK.				kg
	A	B	C	Modelo		A	B	C		
100	867	640	985	60	EEP4084	315	940	1 330	32	
200	867	640	985	75	EEP4084	315	940	1 330	32	
300	867	640	985	90	EEP4094	315	940	1 330	35	
400	1 126	740	1 070	135	EEP4094	315	940	1 330	35	
					EEP4154	315	940	1 330	55	
500	1 126	740	1 070	135	EEP4214	315	940	1 730	65	



## CONTROLADOR ELECTRÓNICO | ELECTRONIC CONTROLLER | CONTRÔLEUR ÉLECTRONIQUE



Los equipos partidos KIDE incorporan de serie el avanzado controlador electrónico XW60K-2DI.

- Control de temperatura con registro de temperaturas máxima y mínima.
- Función "Jet Cool" de enfriamiento rápido.
- Desescarche inteligente.

KIDE-Split units incorporate the advanced XW60K-2DI electronic controller as standard.

- Temperature control with maximum and minimum temperature recordings.
- "Jet Cool" function for rapid cooling
- Intelligent defrost.

Les unités KIDE-Split sont équipées en standard du contrôleur électronique avancé. XW60K-2DI.

- Contrôle de la température avec enregistrement des températures maximale et minimale.
- Fonction "Jet Cool" pour un refroidissement rapide.
- Dégivrage intelligent.

SALAS DE ELABORACIÓN  
WORK ROOMS  
LABO  
USCR-449A  
R-404AAlta temperatura  
High temperature  
Hautes températures

**Equipos frigoríficos partidos maxisplit** para cámaras frigoríficas de mediano volumen en aplicaciones de alta temperatura.

**Maxisplit refrigeration equipment** for cold storage rooms, which have a medium volume, and for use in high temperatures.

**Équipements frigorifiques maxisplit** pour chambres frigorifiques de moyen volume et pour une utilisation à des températures haute.

## CARACTERÍSTICAS GENERALES | GENERAL CHARACTERISTICS | CARACTÉRISTIQUES GÉNÉRALES

- Precargado con nitrógeno.
- Compresor hermético alternativo (H) (Series 600-700 y 800 Refri.).
- Válvula de expansión termostática.
- Recipiente de líquido con válvula de seguridad.
- Filtro deshidratador cerámico.
- Válvula solenoide montada en el evaporador.
- Visor de líquido.
- Presostato de alta y de baja.
- Desescarche por aire.
- Regulación electrónica multifunción con control remoto.
- Evaporador de plafón.
- Control de condensación mediante presostato.
- Sonda de alerta "condensador sucio".
- Protector de tensión.
- Protección magnetotérmica.

- Pre-charged with nitrogen.
- Hermetic compressor (H) (Series 600-700 and 800 cool.).
- Expansion by Thermostatic valve.
- Liquid receiver with safety valve.
- Ceramic filter dryer.
- Solenoid valve in the evaporator.
- Sight glass in the condensing unit.
- High and low pressure control.
- Air defrosting.
- Remote multifunctional electronic control.
- Ceiling evaporator.
- Condensation control by pressure switch.
- Probe alert "Dirty condenser".
- Voltage protector.
- Magnetothermic protection.

- Préchargé avec du nitrogène.
- Compresseur hermétique (H) (Series 600-700 et 800 réfrig.).
- Expansion par détendeur thermostatique.
- Boutelle de liquide avec soupape de sécurité.
- Filtre céramique déshydrateur.
- Electrovanne solénoïde dans l'évaporateur.
- Voyant de liquide en groupe de condensation.
- Pressostat de haute et basse.
- Dégivrage par air.
- Régulation électronique multifonction avec contrôle à distance.
- Évaporateur de plafond.
- Contrôle de condensation par pressostat.
- Alerte sonde "condenseur sale".
- Protecteur de tension.
- Protection magnétothermique.

## OPCIONAL | OPTIONS | OPTIONS

- A consultar otros refrigerantes.
- Kit para bajas temperaturas.
- Sistema alternancia / fallo para dos equipos.
- Sistema de desescarche sincronizado de dos equipos.
- Tratamiento anticorrosivo en batería condensadora / evaporadora.
- Control horario.
- Compresor semi hermético.
- Disponible en 60Hz. Otras tensiones a consultar.
- Humidificador externo al equipo y control.
- Sistema de monitorización y control.

- Other refrigerants on request.
- Winter Kit.
- Rotation / failure system for two units.
- Synchronized defrost system for two units.
- Anti-corrosion treatment on condenser / evaporator coil.
- Time control.
- Semi hermetic compressor.
- Available in 60Hz. Other voltages on request.
- Humidifier external to the equipment and control.
- Monitoring and control system.

- Autres réfrigérants sur demande.
- Kit Hiver.
- Système d'alternance pour deux unités.
- Système de dégivrage synchronisée de deux unités.
- Traitement anti-corrosion sur le serpentin du condenseur / évaporateur.
- Contrôle du temps.
- Compresseur semi-hermétique.
- Disponible en 60Hz. Autres tensions sur demande.
- Humidificateur externe à l'équipement et au contrôle.
- Système de surveillance et de contrôle.





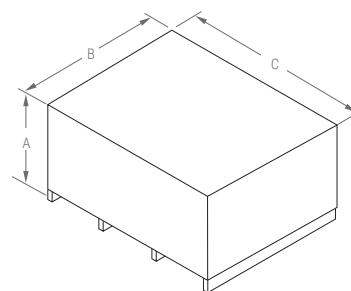
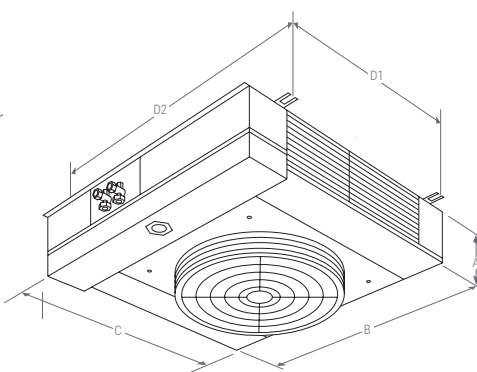
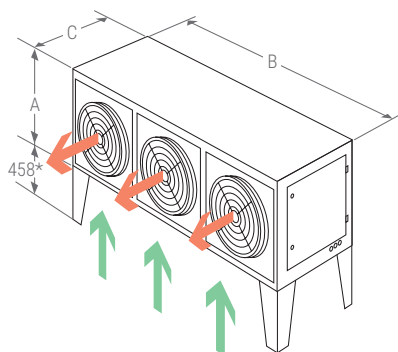
Series	Modelo/Model/Modèle	Potencia frigorífica Refrigeration capacity Capacité de réfrigération			Compressor Compresseur	Modelo UC. Model UC. Modèle UC.	Liq	Asp/ Suct	R-449A	Intensidad nominal Nominal consumption Consommation nominale	Intensidad absorc. max. Max. load current Intens. absorption max.	Modelo evap. Evap. model Modèle évap.	Caudal Flow Débit condens. évapora. m³/h	dBA	kg
		W	°C EXT	°C EXT											
600	USC6035H5X	8 150	170	130	3 1/2	2,6	UCC6035H5X	1/2	7/8	7,6	9,4	EEP4214W1X	5 200 - 2 400	49	210
	USC6040H5X	9 523	210	170	4	3	UCC6040H5X	1/2	7/8	8,3	10,3	EEP4214W1X	5 200 - 2 400	49	210
700	USC7050H5X	11 300	250	215	5	3,7	UCC7050H5X	1/2	7/8	10,5	13,2	2 x EEP4154W1X	5 600 - 3 200	50	390
	USC7065H5X	14 390	285	250	6 1/2	4,8	UCC7065H5X	5/8	1 1/8	15,4	18,3	2 x EEP4214W1X	5 600 - 4 800	51	410
800	USC8070H5X	18 150	355	290	7	5,2	UCC8070H5X	5/8	1 3/8	18,2	21,5	2 x EEP4214W1X	9 600 - 4 800	52	430
	USC8100H5X	22 280	445	370	10	7,5	UCC8100H5X	5/8	1 3/8	24,9	28,5	2 x EEP4330W1X	9 600 - 6 780	52	470
	USC8130H5X	31 000	730	510	13	9,7	UCC8130H5X	5/8	1 3/8	26,7	33,5	3 x EEP4330W1X	13 500 - 10 170	60	550
	USC8150H5X	36 000	910	750	15	11,2	UCC8150H5X	7/8	1 5/8	31,7	37,4	3 x EEP4330W1X	13 500 - 10 170	60	560

\* Medidas orientativas para salas de trabajo (para muelles de carga consultar oficina técnica).  
 Indicative measurements for work rooms (for loading bays, please consult the technical office).  
 Mesures indicatives pour les salles de travail (pour les quais de chargement, veuillez consulter le bureau technique).

## DIMENSIONES | DIMENSIONS | DIMENSIONS

Series	COND.				EVAP.				
	A	B	C	Modelo	A	B	C	D1	D2
600	770	1 180	590	EEP4214	307	583	1 612	1 382	810
				EEP4154	307	583	1 200	982	810
700	815	1 570	650	EEP4214	307	583	1 612	1 382	810
				EEP4214	307	583	1 612	1 382	810
800	945	2 050	790	EEP4214	307	583	1 612	1 382	810
				EEP4330	310	848	1 900	1 731	790

Series	C.U. + EMB./PACK.				Modelo	EVAP.+EMB./PACK.			
	A	B	C	kg		A	B	C	kg
600	1 340	970	955	200	EEP4214	315	940	1 730	55
700	1 740	1 050	1 005	250	EEP4154	315	940	1 330	80
800	2 170	1 110	1 035	330	EEP4214	315	940	1 730	150
					EEP4214	315	940	1 730	210
					EEP4330	315	940	1 730	210



Patas de transporte: 100 mm de altura  
 Transport legs: 100 mm high  
 Pieds de transport: 100 mm de hauteur

## CONTROLADOR ELECTRÓNICO | ELECTRONIC CONTROLLER | CONTRÔLEUR ÉLECTRONIQUE



Los equipos partidos KIDE incorporan de serie el avanzado controlador electrónico XW60K-2DI.

- Control de temperatura con registro de temperaturas máxima y mínima.
- Función "Jet Cool" de enfriamiento rápido.
- Desescarche inteligente.

KIDE-Split units incorporate the advanced XW60K-2DI electronic controller as standard.

- Temperature control with maximum and minimum temperature recordings.
- "Jet Cool" function for rapid cooling
- Intelligent defrost.

Les unités KIDE-Split sont équipées en standard du contrôleur électronique avancé. XW60K-2DI.

- Contrôle de la température avec enregistrement des températures maximale et minimale.
- Fonction "Jet Cool" pour un refroidissement rapide.
- Dégivrage intelligent.

**kide****SPLIT**

0°C

-20°C

EQUIPOS  
COMERCIALES  
COMMERCIAL  
EQUIPMENT  
ÉQUIPEMENT  
COMMERCIAL

50 Hz

**PARTIDO COMERCIAL  
COMMERCIAL SPLIT  
SPLIT COMMERCIAL****ESC****A2L**

R-455A

R-454C



**Equipos frigoríficos partidos comerciales** para cámaras frigoríficas de pequeño volumen en aplicaciones de media y baja temperatura.

**Split commercial refrigeration equipment** for cold storage rooms, which have a small volume, and for use in medium and low temperatures.

**Équipements frigorifiques divisés commerciaux Split** pour chambres frigorifiques de petit volume pour des applications de moyenne et basse température.

## CARACTERÍSTICAS GENERALES | GENERAL CHARACTERISTICS | CARACTÉRISTIQUES GÉNÉRALES

- Precargado con refrigerante (Distancia máx. 10 m).
- Compresor hermético alternativo.
- Válvulas de servicio (Series 100 - 200 - 300).
- Válvulas de seguridad (Series 400-500).
- Recipiente de líquido.
- Filtro deshidratador cerámico.
- Visor de líquido.
- Presostato de alta y de baja.
- Control de condensación mediante presostato.
- Sonda de alerta "condensador sucio".
- Válvula de expansión termostática instalada en el evaporador.
- Válvula solenoide montada en el evaporador.
- Desescarche automático por resistencia eléctrica.
- Resistencia de desagüe en baja temperatura (2 m).
- Evaporador tipo cuña con nitrógeno (Series 100 - 200 - 300).
- Evaporador cúbico con nitrógeno (Series 400 - 500).
- Manguera acometida (3 m) (Series 100 - 200 - 300).
- Mangueras (2) de interconexión evaporador (10 m) (Series 100 - 200 - 300).
- Regulación electrónica multifunción con control remoto (5 m) (Series 100 - 200 - 300).
- Manguera de luz (3 m) (Series 100-200-300).
- Cuadro eléctrico estanco.
- Ventilador de extracción de aire.

- Pre-charged with refrigerant (Max. length 10 m).
- Hermetic compressor.
- Service valves (Series 100 - 200 - 300).
- Safety valve (Series 400-500).
- Liquid receiver.
- Ceramic filter dryer.
- Sight glass in the condensing unit.
- High and low pressure control.
- Condensation control by pressure switch.
- Probe alert "dirty condenser".
- Thermostatic expansion valve in the evaporator.
- Solenoid valve in the evaporator.
- Automatic defrosting by heating element.
- Draintype heating element in low T<sup>a</sup> (2 m).
- Ceiling type evaporator with nitrogen (Series 100 - 200 - 300).
- Cubic evaporator with nitrogen (Series 400 - 500).
- Electrical supply cable (3 m) (Series 100 - 200 - 300)
- Electrical interconnection (2) evaporator (10 m) (Series 100 - 200 - 300)
- Remote multifunctional electronic control (5 m) (Series 100 - 200 - 300)
- Cable for light (3 m) (Series 100-200-300).
- Watertight electrical panel.
- Air extraction fan.

- Préchargé avec réfrigérant (Max. distance 10 m).
- Compresseur hermétique.
- Vannes de service (Séries 100 - 200 - 300).
- Soupape de sécurité (Séries 400 - 500).
- Boutelle de liquid.
- Filtre céramique déshydrateur.
- Voyant de liquide en groupe de condensation.
- Pressostat de haute et basse.
- Contrôle de la condensation avec pressostat.
- Alerte sonde "condenseur sale".
- Expansion par détendeur thermostatique.
- Electrovanne solénoïde dans l'évaporateur.
- Dégivrage automatique par résistance électrique.
- Résistance de tuyau d'écoulemente d'eau (cong) (2 m).
- Évaporateur type trapeze avec nitrogène (Séries 100 - 200 - 300).
- Évaporateur cubique avec nitrogène (Séries 400 - 500).
- Câble pour prise (3 m) (Séries 100 - 200 - 300)
- Câble d'interconnexion (2) électrique et sondes (10 m) (Séries 100 - 200 - 300)
- Régulation électronique multifonction avec contrôle à distance (5 m) (Séries 100 - 200 - 300)
- Câble pour lumière (3 m) (Series 100 - 200 - 300).
- Panneau électrique étanche.
- Ventilateur d'extraction d'air.

## OPCIONAL | OPTIONS | OPTIONS

- Kit para bajas temperaturas.
- Sistema alternancia / fallo para dos equipos.
- Sistema de desescarche sincronizado de dos equipos.
- Protector de tensión.
- Tratamiento anticorrosivo en batería condensadora / evaporadora.
- Control horario.
- Evaporador cúbico (series 100-200-300).
- Humidificador externo al equipo y control (refrigeración).
- Sistema de monitorización y control.

- Winter Kit.
- Rotation / failure system for two units.
- Synchronized defrost system for two units.
- Voltage protector.
- Anti-corrosion treatment on condenser / evaporator coil.
- Time control.
- Cubic evaporator (100-200-300 series).
- Humidifier external to the equipment and control (cooling).
- Monitoring and control system.

- Kit Hiver.
- Système d'alternance pour deux unités.
- Système de dégivrage synchronisée de deux unités.
- Protecteur de tension.
- Traitement anti-corrosion sur le serpentin du condenseur / évaporateur.
- Contrôle du temps.
- Évaporateur cubique (série 100-200-300).
- Humidificateur externe à l'équipement et au contrôle (refroidissement).
- Système de surveillance et de contrôle.

**Xwzb**

0 °C -5 °C ÷ 10 °C		Potencia frigorífica Refrigeration capacity Capacité de réfrigération	°C EXT	°C EXT	Compressor Compresseur	Modelo UC. Model UC. Modèle UC.	Liq	Asp/ Suct	R-455A (+)	Intensidad nominal Nominal consumption Consommation nominale	Intensidad absorc. max. Max. load current Intens. absorption max.	Modelo evap. Evap. model Modèle evap.	Caudal Flow Débit condens. evapora. m³/h	dBA	kg		
Series	Modelo/Model/Modèle	W	m³	m³												CV/HP	kW
100	ESC1006M1G	1 145	9	7	230/1/50	3/4	0,5	ECC1006M1G	3/8	1/2	<2	4,1	8,2	EEC3001M1G	1 100 - 1 000	32	70
	ESC1007M1G	1 475	12	9	230/1/50	1	0,7	ECC1007M1G	3/8	1/2	<2	4,9	10,7	EEC3001M1G	1 100 - 1 000	32	70
200	ESC2010M1G	1 750	18	14	230/1/50	1 1/4	0,9	ECC2010M1G	3/8	5/8	<3	6,2	12,6	EEC3002M1G	1 920 - 2 000	42	85
300	ESC3017M5G	2 000	24	19	400/3/50	1 1/2	1,1	ECC3017M5G	3/8	3/4	<3,5	5,1	8,0	EEC3003M1G	1 920 - 3 000	45	110
	ESC3020M5G	3 100	40	32	400/3/50	2	1,5	ECC3020M5G	3/8	3/4	<4	5,9	9,5	EEC3003M1G	1 920 - 3 000	47	110
400	NEW ESC4030M5G	4 840	74	60	400/3/50	2 1/4	1,7	ECC4030M5G	1/2	3/4	5,2	6	7,8	EEC2206M1G	2 900 - 3 200	<70	170
	NEW ESC4035M5G	5 500	85	68	400/3/50	3	2,2	ECC4035M5G	1/2	3/4	5,5	7,3	9,4	EEC2236M1G	2 900 - 5 490	<70	170
500	NEW ESC5040M5G	6 500	95	76	400/3/50	3 1/2	2,6	ECC5040M5G	5/8	7/8	8	7,9	10,4	EEC2316M1G	3 270 - 5 600	<70	200

+ Calculado para longitud equivalente máxima de 10 m. / Calculation made for 10 m equivalent length / Calculé pour une longueur maximale équivalente à 10 m.

i Si los equipos van a trabajar en un rango de trabajo entre 0 y -5 °C, será necesario incluir resistencia de desagüe. (Consultar a oficina técnica). / If the equipment is to operate in a working range between 0 and -5 °C, it will be necessary to include a drain resistor. (Consult the technical office). / Si l'équipement doit fonctionner dans une plage de travail comprise entre 0 et -5 °C, il sera nécessaire d'inclure une résistance de drainage. (Consulter le bureau technique).

En toda la gama "SPLIT" KIDE recomienda instalar la tubería de desagüe con sifón fuera de la cámara. En los equipos de baja temperatura la tubería debe ser metálica. / In the "SPLIT" units KIDE advises to install the drain pipe with syphon out of the coldroom. For freezer rooms the piping should be metallic.

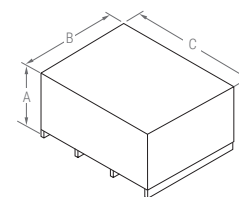
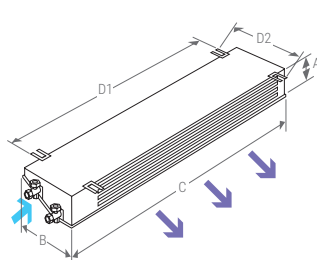
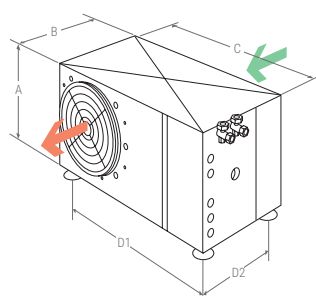
Dans toute la gamme "SPLIT", KIDE conseille d'installer la tuyauterie d'écoulement avec un siphon à l'extérieur de la chambre. Dans les équipements à température négative, la tuyauterie doit être métallique.

-20 °C -25 °C ÷ -15 °C		Potencia frigorífica Refrigeration capacity Capacité de réfrigération	°C EXT	°C EXT	Compressor Compresseur	Modelo UC. Model UC. Modèle UC.	Liq	Asp/ Suct	R-455A (+)	Intensidad nominal Nominal consumption Consommation nominale	Intensidad absorc. max. Max. load current Intens. absorption max.	Modelo evap. Evap. model Modèle evap.	Caudal Flow Débit condens. evapora. m³/h	dBA	kg		
Series	Modelo/Model/Modèle	W	m³	m³												CV/HP	kW
100	ESC1010L1G	850	5	3	230/1/50	3/4	0,5	ECC1010L1G	3/8	5/8	<1	4,1	6,0	EEC3001L1G	1 100 - 1 300	32	69
	ESC1015L1G	1100	8	5	230/1/50	1 1/4	0,9	ECC1015L1G	3/8	5/8	<1	5,3	7,7	EEC3001L1G	1 100 - 1 300	32	65
200	ESC2015L1G	1350	16	11	230/1/50	1 3/4	1,3	ECC2015L1G	3/8	5/8	<1,5	10,5	11,1	EEC3002L1G	1 920 - 3 000	40	91
300	ESC3017L5G	1500	20	14	400/3/50	2	1,5	ECC3017L5G	3/8	3/4	<2	5,5	7,8	EEC3003L1G	1 920 - 4 000	47	120
	ESC3020L5G	2000	25	18	400/3/50	2 1/2	1,8	ECC3020L5G	3/8	3/4	<2	6,4	8,3	EEC3003L1G	1 920 - 4 000	47	120

## DIMENSIONES | DIMENSIONS | DIMENSIONS

Series	COND.					EVAP.					
	A	B	C	D1	D2	Modelo	A	B	C	D1	D2
100	370	460	760	610	276	1L	210	425	920	670	460
						1M	250	500	820	570	440
200	450	575	950	800	373	2L	250	500	1 310	1050	460
						2M	250	500	1 200	950	460
300	500	575	940	800	373	3L	280	500	1 890	1620	460
						3M	280	500	1 690	1420	460
400	860	710	980	504	560	M425-30	440	450	1 145	925	410
						M435	440	450	1 595	1375	410
500	960	870	1095	622	720	M5	565	490	1 565	1345	450

Series	C.U. + EMB./PACK.				EVAP.+EMB./PACK.				
	A	B	C	kg	Modelo	A	B	C	kg
100	867	640	985	60	1L	300	530	1 015	25
					867	300	530	1 015	20
200	867	640	985	75	2L	300	530	1 395	35
					2M	300	530	1 395	30
300	750-867	640	985	90	3L	330	535	1 980	50
					3M	330	535	1 980	45
400	1 126	740	1 070	140	M425-30	530	530	1 180	40
					130	M435	530	530	1 630
500	1 136	1 000	1 350	180	M5	655	570	1 600	55



## CONTROLADOR ELECTRÓNICO | ELECTRONIC CONTROLLER | CONTRÔLEUR ÉLECTRONIQUE



Los equipos partidos KIDE incorporan de serie el avanzado controlador electrónico XW60K-2DI.

- Control de temperatura con registro de temperaturas máxima y mínima.
- Función "Jet Cool" de enfriamiento rápido.
- Desescarche inteligente.

KIDE-Split units incorporate the advanced XW60K-2DI electronic controller as standard.

- Temperature control with maximum and minimum temperature recordings.
- "Jet Cool" function for rapid cooling
- Intelligent defrost.

Les unités KIDE-Split sont équipées en standard du contrôleur électronique avancé. XW60K-2DI.

- Contrôle de la température avec enregistrement des températures maximale et minimale.
- Fonction "Jet Cool" pour un refroidissement rapide.
- Dégivrage intelligent.



**Equipos frigoríficos partidos maxisplit** para cámaras frigoríficas de mediano volumen en aplicaciones de media temperatura.

**Maxisplit refrigeration equipment** for cold storage rooms, which have a medium volume, and for use in high, medium and low temperature applications.

**Équipements frigorifiques maxisplit** pour chambres frigorifiques de moyen volume pour une utilisation dans des applications à haute, moyenne et basse température.

## CARACTERÍSTICAS GENERALES | GENERAL CHARACTERISTICS | CARACTÉRISTIQUES GÉNÉRALES

- Precargado con nitrógeno.
- Compresor hermético alternativo (H) (Series 600-700 y 800 Refri.).
- Compresor semi-hermético (S) (Serie 800 Conge.).
- Válvula de expansión termostática.
- Recipiente de líquido con válvula de seguridad.
- Filtro deshidratador cerámico.
- Válvula solenoide montada en el evaporador.
- Visor de líquido.
- Presostato de alta y de baja.
- Desescarche automático por resistencia eléctrica.
- Resistencia de desagüe en baja temperatura (2 m).
- Regulación electrónica multifunción con control remoto.
- Evaporador cúbico.
- Control de condensación mediante presostato.
- Sonda de alerta "condensador sucio".
- Protector de tensión.
- Protección magnetotérmica.
- Pre-charged with nitrogen.
- Hermetic compressor (H) (Series 600-700 and 800 cool.).
- Semi hermetic compressor (s) (Series 800 freez.).
- Expansion by Thermostatic valve.
- Liquid receiver with safety valve.
- Ceramic filter dryer.
- Solenoid valve in the evaporator.
- Sight glass in the condensing unit.
- High and low pressure control.
- Automatic defrosting by heating element.
- DRAINTYPE heating element in low T<sup>a</sup> (2 m).
- Remote multifunctional electronic control.
- Cubic evaporator.
- Condensation control by pressure switch.
- Probe alert "Dirty condenser".
- Voltage protector.
- Magnetothermic protection.
- Préchargé avec du nitrogène.
- Compresseur hermétique (H) (Series 600-700 et 800 réfrig.).
- Compresseur semi hermétique (S) (Series 800 cong.).
- Expansion par détendeur thermostatique.
- Boutelle de liquide avec soupape de sécurité.
- Filtre céramique déshydrateur.
- Electrovanne solénoïde dans l'évaporateur.
- Voyant de liquide en groupe de condensation.
- Pressostat de haute et basse.
- Dégivrage automatique par résistance électrique.
- Résistance de tuyau d'écoulemente d'eau (cong) (2 m).
- Régulation électronique multifonction avec contrôle à distance.
- Évaporateur cubique.
- Contrôle de condensation par pressostat.
- Alerte sonde "condenseur sale".
- Protecteur de tension.
- Protection magnétothermique.

## OPCIONAL | OPTIONS | OPTIONS

- A consultar otros refrigerantes.
- Kit para bajas temperaturas.
- Sistema alternancia / fallo para dos equipos.
- Sistema de desescarche sincronizado de dos equipos.
- Tratamiento anticorrosivo en batería condensadora / evaporadora.
- Control horario.
- Compresor semi hermético.
- Humidificador externo al equipo y control.
- Sistema de monitorización y control.
- Other refrigerants on request.
- Winter Kit.
- Rotation / failure system for two units.
- Synchronized defrost system for two units.
- Anti-corrosion treatment on condenser / evaporator coil.
- Time control.
- Semi hermetic compressor.
- Humidifier external to the equipment and control.
- Monitoring and control system.
- Autres réfrigérants sur demande.
- Kit Hiver.
- Système d'alternance pour deux unités.
- Système de dégivrage synchronisée de deux unités.
- Traitement anti-corrosion sur le serpentin du condenseur / évaporateur.
- Contrôle du temps.
- Compresseur semi-hermétique.
- Humidificateur externe à l'équipement et au contrôle.
- Système de surveillance et de contrôle.



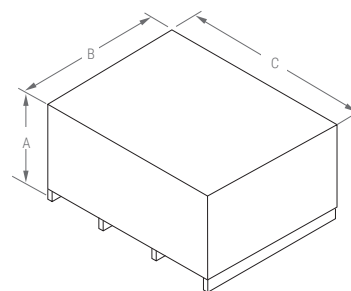
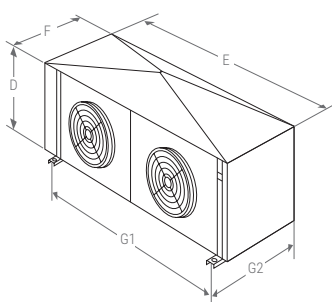
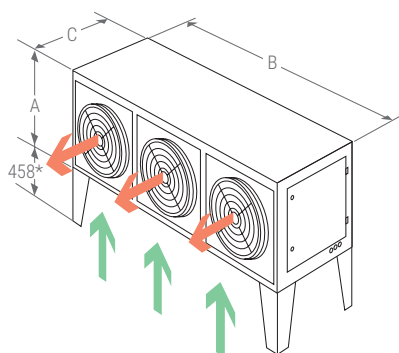
0 °C -5 °C ÷ 10 °C		Potencia frigorífica Refrigeration capacity Capacité de réfrigération		°C EXT	°C EXT	Compressor Compresseur	Modelo UC. Model UC. Modèle UC.		Liq	Asp/ Suct	R-455A	Intensidad nominal Nominal consumption Consommation nominale	Intensidad absorc. max. Max. load current Intens. absorption max.	Modelo evap. Evap. model Modèle évap.	Caudal Flow Débit condens. évapora. m³/h	dBA	kg
Series	Modelo/Model/Modèle	W	m³	m³	CV/HP		kW	kg									
600	USC6040M5G	7 400	130	100	400/3/50	4	3	UCC6040M5G	1/2	7/8	NITRÓGENO NITROGEN NITROGENE	9,6	11,4	EEC2316M1G	6 300 - 5 600	49	235
700	USC7065M5G	11 000	210	185	400/3/50	6 1/2	4,8	UCC7065M5G	5/8	1 1/8		15,4	18,0	UEC2416M5G	11 160 - 8 540	51	300
800	USC8100M5G	17 500	380	315	400/3/50	10	7,5	UCC8100M5G	5/8	1 3/8		23,4	26,5	UEC2924M5G	16 740 - 11 500	53	400

**i** Si los equipos van a trabajar en un rango de trabajo entre 0 y -5 °C, será necesario incluir resistencia de desagüe. (Consultar a oficina técnica).  
 If the equipment is to operate in a working range between 0 and -5 °C, it will be necessary to include a drain resistor. (Consult the technical office).  
 Si l'équipement doit fonctionner dans une plage de travail comprise entre 0 et -5 °C, il sera nécessaire d'inclure une résistance de drainage. (Consultez le bureau technique).

## DIMENSIONES | DIMENSIONS | DIMENSIONS

Series	COND.				EVAP.				
	A	B	C	Modelo	D	E	F	G1	G2
600	770	1 180	590	EEC2316	565	1 565	400	1 345	450
700	815	1 570	650	UEC2416	565	1 565	400	1 345	450
800	945	2 050	790	UEC2924	675	1 965	450	1 625	490

Series	C.U. + EMB./PACK.			kg	Modelo	EVAP.+EMB./PACK.			kg
	A	B	C			A	B	C	
600	1 138	1 000	1 350	200	EEC2316	670	580	2 250	55
700	1 120	1 140	2 200	250	UEC2416	670	580	2 250	80
800	1 120	1 140	2 200	330	UEC2924	690	570	2 710	150



Patas de transporte: 100 mm de altura  
 Transport legs: 100 mm high  
 Pieds de transport: 100 mm de hauteur

## CONTROLADOR ELECTRÓNICO | ELECTRONIC CONTROLLER | CONTRÔLEUR ÉLECTRONIQUE



Los equipos partidos KIDE incorporan de serie el avanzado controlador electrónico XW60K-2DI.

- Control de temperatura con registro de temperaturas máxima y mínima.
- Función "Jet Cool" de enfriamiento rápido.
- Desescarche inteligente.

KIDE-Split units incorporate the advanced XW60K-2DI electronic controller as standard.

- Temperature control with maximum and minimum temperature recordings.
- "Jet Cool" function for rapid cooling
- Intelligent defrost.

Les unités KIDE-Split sont équipées en standard du contrôleur électronique avancé. XW60K-2DI.

- Contrôle de la température avec enregistrement des températures maximale et minimale.
- Fonction "Jet Cool" pour un refroidissement rapide.
- Dégivrage intelligent.

**PARTIDO COMERCIAL CENTRÍFUGO**  
**COMMERCIAL CENTRIFUGAL SPLIT**  
**SPLIT CENTRIFUGE COMMERCIAL****ESF**

R-449A

R-452A

R-404A



**Equipos frigoríficos partidos comerciales** para cámaras frigoríficas de pequeño volumen, con ventilador centrífugo, en aplicaciones de media y baja temperatura.

**Split commercial refrigeration equipment** for cold storage rooms which have a small volume, centrifugal fan, for use in medium and low temperatures.

**Équipements frigorifiques divisés commerciaux Split** pour chambres frigorifiques de petit volume, avec ventilateur centrifuge, pour des applications de moyenne et basse température.

**CARACTERÍSTICAS GENERALES | GENERAL CHARACTERISTICS | CARACTÉRISTIQUES GÉNÉRALES**

- Precargado con refrigerante (Distancia máx. 10 m).
- Compresor hermético.
- Válvulas de servicio (Series 100-200-300).
- Recipiente de líquido.
- Filtro deshidratador cerámico.
- Visor de líquido.
- Presostato de alta y de baja.
- Control de condensación mediante presostato.
- Sonda de alerta "condensador sucio".
- Ventilador centrífugo en el condensador (Distancia máx. conducción 10 m, diámetro min. 250 mm Serie 100, 315 mm Series 200-300 y 300x260 mm Serie 400).
- Válvula de expansión termostática instalada en el evaporador.
- Válvula solenoide montada en el evaporador.
- Desescarche automático por resistencia eléctrica.
- Resistencia de desagüe en baja temperatura (2 m).
- Evaporador tipo cuña con nitrógeno (Series 100 - 200 - 300).
- Evaporador cúbico con nitrógeno (Series 400 - 500).
- Manguera acometida (3 m) (Series 100-200-300).
- Mangueras (2) de interconexión evaporador (10 m) (Series 100-200-300).
- Regulación electrónica multifunción con control remoto (5 m) (Series 100-200-300).
- Manguera de luz (3 m) (Series 100-200-300).
- Montaje en el interior.

- Pre-charged with refrigerant (Max. length 10 m).
- Hermetic compressor.
- Service valves (Series 100-200-300).
- Liquid receiver.
- Ceramic filter dryer.
- Sight glass in the condensing unit.
- High and low pressure control.
- Condensation control by pressure switch.
- Probe alert "dirty condenser".
- Centrifuge fan in the condenser (Max. length 10m, min. diameter 250 mm Series 100, 315 mm Series 200-300 and 300x260 mm Serie 400).
- Thermostatic expansion valve in the evaporator.
- Solenoid valve in the evaporator.
- Automatic defrosting by heating element.
- Drainpipe heating element in low T<sup>a</sup> (2 m).
- Cable for supply (3 m) (Series 100-200-300).
- Ceiling type evaporator with nitrogen (Series 100 - 200 - 300).
- Cubic evaporator with nitrogen (Series 400 - 500).
- Electrical interconnection (2) evaporator (10 m) (Series 100-200-300).
- Remote multifunctional electronic control (5 m) (Series 100-200-300).
- Cable for light (3 m) (Series 100-200-300).
- Indoor use.

- Préchargé avec réfrigérant (Max. distance 10 m).
- Compresseur hermétique.
- Vannes de service (Series 100-200-300).
- Bouteille de liquide.
- Filtre céramique déshydrateur.
- Voyant de liquide en groupe de condensation.
- Pressostat de haute et basse.
- Contrôle de la condensation avec pressostat.
- Alerte sonde "condenseur sale".
- Ventilateur centrifuge en condensateur (Max. distance 10 m, min. Diamètre 250 mm Series 100, 315 mm Series 200-300 et 300x260 mm Serie 400).
- Expansion par détendeur thermostatique.
- Electrovanne solénoïde dans l'évaporateur.
- Dégivrage automatique par résistance électrique.
- Résistance de tuyau d'écoulement d'eau (cong) (2 m).
- Évaporateur type trapeze avec nitrogène (Séries 100 - 200 - 300).
- Évaporateur cubique avec nitrogène (Séries 400 - 500).
- Câble pour prise (3 m) (Series 100-200-300).
- Câble d'interconnexion (2) électrique et sondes (10 m) (Series 100-200-300).
- Régulation électronique multifonction avec contrôle à distance (5 m) (Series 100-200-300).
- Câble pour lumière (3 m) (Series 100-200-300).
- Montage à l'intérieur.

**OPCIONAL | OPTIONS | OPTIONS**

- Kit para bajas temperaturas.
- Sistema alternancia / fallo para dos equipos.
- Sistema de desescarche sincronizado de dos equipos.
- Protector de tensión.
- Tratamiento anticorrosivo en batería condensadora / evaporadora.
- Conducto de extracción de aire (series 100-200-300).
- Con cuadro eléctrico independiente. Ver página 156.
- Control horario.
- Evaporador cúbico (series 100-200-300).
- Disponible en 60Hz. Otras tensiones a consultar.
- Humidificador externo al equipo y control (refrigeración).
- Sistema de monitorización y control.



- Winter Kit.
- Rotation / failure system for two units.
- Synchronized defrost system for two units.
- Voltage protector.
- Anti-corrosion treatment on condenser / evaporator coil.
- Exhaust air duct (100-200-300 series).
- With independent electrical panel. See page 156.
- Time control.
- Cubic evaporator (100-200-300 series).
- Available in 60Hz. Other voltages on request.
- Humidifier external to the equipment and control (cooling).
- Monitoring and control system.

- Kit Hiver.
- Système d'alternance pour deux unités.
- Système de dégivrage synchronisée de deux unités.
- Protecteur de tension.
- Traitement anti-corrosion sur le serpentin du condenseur / évaporateur.
- Conduit d'évacuation d'air (séries 100-200-300).
- Avec panneau électrique séparé. Voir page 156.
- Contrôle du temps.
- Évaporateur cubique (série 100-200-300).
- Disponible en 60Hz. Autres tensions sur demande.
- Humidificateur externe à l'équipement et au contrôle (refroidissement).
- Système de surveillance et de contrôle.



**PARTIDO COMERCIAL CENTRÍFUGO**  
**COMMERCIAL CENTRIFUGAL SPLIT**  
**SPLIT CENTRIFUGE COMMERCIAL**

ESF



R-455A  
R-454C



**Equipos frigoríficos partidos comerciales** para cámaras frigoríficas de pequeño volumen, con ventilador centrífugo, en aplicaciones de media.

**Split commercial refrigeration equipment** for cold storage rooms which have a small volume, centrifugal fan, for use in medium temperatures.

**Équipements frigorifiques divisés commerciaux Split** pour chambres frigorifiques de petit volume, avec ventilateur centrifuge, pour des applications de moyenne température.

**CARACTERÍSTICAS GENERALES | GENERAL CHARACTERISTICS | CARACTÉRISTIQUES GÉNÉRALES**

- Precargado con refrigerante (Distancia máx. 10 m).
- Compresor hermético.
- Válvulas de servicio (Series 100-200-300).
- Recipiente de líquido.
- Filtro deshidratador cerámico.
- Visor de líquido.
- Presostato de alta y de baja.
- Control de condensación mediante presostato.
- Sonda de alerta "condensador sucio".
- Ventilador centrífugo en el condensador (Distancia máx. conducción 10 m, diámetro min. 250 mm Serie 100, 315 mm Series 200-300 and 300x260 mm Serie 400).
- Válvula de expansión termostática instalada en el evaporador.
- Válvula solenoide montada en el evaporador.
- Desescarche automático por resistencia eléctrica.
- Resistencia de desagüe en baja temperatura (2 m).
- Evaporador tipo cuña con nitrógeno (Series 100 - 200 - 300).
- Evaporador cúbico con nitrógeno (Series 400 - 500).
- Manguera acometida (3 m) (Series 100-200-300).
- Mangueras (2) de interconexión evaporador (10 m) (Series 100-200-300).
- Regulación electrónica multifunción con control remoto (5 m) (Series 100-200-300).
- Manguera de luz (3 m) (Series 100-200-300).
- Montaje en el interior.
- Cuadro eléctrico estanco.
- Ventilador de extracción de aire.

- Pre-charged with refrigerant (Max. length 10 m).
- Hermetic compressor.
- Service valves (Series 100-200-300).
- Liquid receiver.
- Ceramic filter dryer.
- Sight glass in the condensing unit.
- High and low pressure control.
- Condensation control by pressure switch.
- Probe alert "dirty condenser".
- Centrifuge fan in the condenser (Max. length 10m, min. diameter 250 mm Series 100, 315 mm Series 200-300 and 300x260 mm Serie 400).
- Thermostatic expansion valve in the evaporator.
- Solenoid valve in the evaporator.
- Automatic defrosting by heating element.
- Draintype heating element in low T<sup>a</sup> (2 m).
- Cable for supply (3 m) (Series 100-200-300).
- Ceiling type evaporator with nitrogen (Series 100 - 200 - 300).
- Cubic evaporator with nitrogen (Series 400 - 500).
- Electrical interconnection (2) evaporator (10 m) (Series 100-200-300).
- Remote multifunctional electronic control (5 m) (Series 100-200-300).
- Cable for light (3 m) (Series 100-200-300).
- Indoor use.
- Watertight electrical panel.
- Air extraction fan.

- Préchargé avec réfrigérant (Max. distance 10 m).
- Compresseur hermétique.
- Vannes de service (Series 100-200-300).
- Bouteille de liquide.
- Filtre céramique déshydrateur.
- Voyant de liquide en groupe de condensation.
- Pressostat de haute et basse.
- Contrôle de la condensation avec pressostat.
- Alerte sonde "condenseur sale".
- Ventilateur centrifuge en condensateur (Max. distance 10 m, min. Diamètre 250 mm Series 100, 315 mm Series 200-300 et 300x260 mm Serie 400).
- Expansion par détendeur thermostatique.
- Electrovanne solénoïde dans l'évaporateur.
- Dégivrage automatique par résistance électrique.
- Résistance de tuyau d'écoulement d'eau (cong) (2 m).
- Évaporateur type trapeze avec nitrogène (Séries 100 - 200 - 300).
- Évaporateur cubique avec nitrogène (Séries 400 - 500).
- Câble pour prise (3 m) (Series 100-200-300).
- Câble d'interconnexion (2) électrique et sondes (10 m) (Series 100-200-300).
- Régulation électronique multifonction avec contrôle à distance (5 m) (Series 100-200-300).
- Câble pour lumière (3 m) (Series 100-200-300).
- Montage à l'interior.
- Panneau électrique étanche.
- Ventilateur d'extraction d'air.

**OPCIONAL | OPTIONS | OPTIONS**

- Kit para bajas temperaturas.
- Sistema alternancia / fallo para dos equipos.
- Sistema de desescarche sincronizado de dos equipos.
- Protector de tensión.
- Tratamiento anticorrosivo en batería condensadora / evaporadora.
- Conducto de extracción de aire (series 100-200-300).
- Control horario.
- Evaporador cúbico (series 100-200-300).
- Humidificador externo al equipo y control (refrigeración).
- Sistema de monitorización y control.

- Winter Kit.
- Rotation / failure system for two units.
- Synchronized defrost system for two units.
- Voltage protector.
- Anti-corrosion treatment on condenser / evaporator coil.
- Exhaust air duct (100-200-300 series).
- Time control.
- Cubic evaporator (100-200-300 series).
- Humidifier external to the equipment and control (cooling).
- Monitoring and control system.

- Kit Hiver.
- Système d'alternance pour deux unités.
- Système de dégivrage synchronisée de deux unités.
- Protecteur de tension.
- Traitement anti-corrosion sur le serpentin du condenseur / évaporateur.
- Conduit d'évacuation d'air (séries 100-200-300).
- Contrôle du temps.
- Évaporateur cubique (série 100-200-300).
- Humidificateur externe à l'équipement et au contrôle (refroidissement).
- Système de surveillance et de contrôle.





0 °C -5 °C ÷ 10 °C		Potencia frigorífica Refrigeration capacity Capacité de réfrigération	°C EXT	°C EXT	Compressor Compresseur	Modelo UC. Model UC. Modèle UC.	Liq	Asp/ Suct	R-455A (+)	Intensidad nominal Nominal consumption Consommation nominale	Intensidad absorc. max. Max. load current Intens. absorption max.	Modelo evap. Evap. model Modèle evap.	Caudal Flow Débit condens. evapora.	dBA	kg		
Series	Modelo/Model/Modèle	W	m³	m³												CV/HP	kW
100	ESF1006M1G	1 145	9	7	230/1/50	3/4	0,5	ECF1006M1G	3/8	1/2	<2	4,5	8,6	EEC3001M1G	1 030 - 1 000	<70	72
	ESF1007M1G	1 475	12	9	230/1/50	1	0,7	ECF1007M1G	3/8	1/2	<2	5,3	11,1	EEC3001M1G	1 030 - 1 000	<70	72
200	ESF2010M1G	1 750	18	14	230/1/50	1 1/4	0,9	ECF2010M1G	3/8	5/8	<3	6,8	13,2	EEC3002M1G	1 370 - 2 000	<70	88
300	ESF3017M5G	2 000	24	19	400/3/50	1 1/2	1,1	ECF3017M5G	3/8	3/4	<3,5	5,7	8,6	EEC3003M1G	1 370 - 3 000	<70	113
	ESF3020M5G	3 100	40	32	400/3/50	2	1,5	ECF3020M5G	3/8	3/4	<4	6,5	10,1	EEC3003M1G	1 370 - 3 000	<70	113
400	NEW ESF4030M5G	4840	74	60	400/3/50	2 1/4	1,7	ECF4030M5G	3/8	3/4	4,5	8,6	10,4	EEC2236M1G	2 900 - 3 200	<70	170
	NEW ESF4035M5G	5500	85	68	400/3/50	3	2,2	ECF4035M5G	1/2	3/4	4,5	9,9	12,0	EEC2236M1G	2 900 - 5490	<70	170
500	NEW ESF5040M5G	6500	95	76	400/3/50	3 1/2	2,6	ECF5040M5G	5/8	7/8	5	10,5	13,0	EEC2316M1G	3 270 - 5600	<70	200

+ Calculado para longitud equivalente máxima de 10 m.  
Calculation made for 10 m equivalent length  
Calculé pour une longueur maximale équivalent à 10 m

i Si los equipos van a trabajar en un rango de trabajo entre 0 y -5 °C, será necesario incluir resistencia de desagüe. (Consultar a oficina técnica).  
If the equipment is to operate in a working range between 0 and -5 °C, it will be necessary to include a drain resistor. (Consult the technical office).  
Si l'équipement doit fonctionner dans une plage de travail comprise entre 0 et -5 °C, il sera nécessaire d'inclure une résistance de drainage. (Consultez le bureau technique).

En toda la gama "SPLIT" KIDE recomienda instalar la tubería de desagüe con sifón fuera de la cámara. En los equipos de baja temperatura la tubería debe ser metálica.  
In the "SPLIT" units KIDE advises to install the drain pipe with syphon out of the coldroom. For freezer rooms the piping should be metallic.  
Dans toute la gamme "SPLIT", KIDE conseille d'installer la tuyauterie d'écoulement avec un siphon à l'extérieur de la chambre. Dans les équipements à température négative, la tuyauterie doit être métallique.

Se debe conectar siempre la salida del ventilador al conducto de ventilación (Longitud máxima 10 m).  
Duct must always go connected to the fan (Max. 10 m).

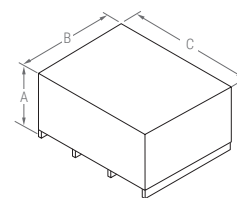
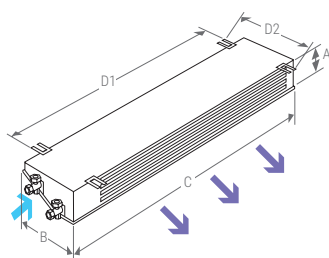
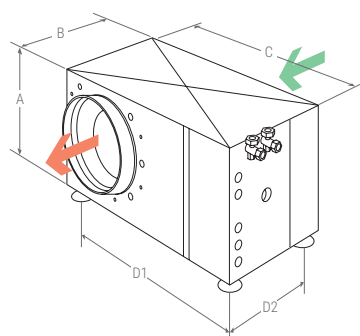
La sortie du ventilateur doit être connectée toujours à une gaine de ventilation (Longueur max. 10 m).

-20 °C -25 °C ÷ -15 °C		Potencia frigorífica Refrigeration capacity Capacité de réfrigération	°C EXT	°C EXT	Compressor Compresseur	Modelo UC. Model UC. Modèle UC.	Liq	Asp/ Suct	R-455A (+)	Intensidad nominal Nominal consumption Consommation nominale	Intensidad absorc. max. Max. load current Intens. absorption max.	Modelo evap. Evap. model Modèle evap.	Caudal Flow Débit condens. evapora.	dBA	kg		
Series	Modelo/Model/Modèle	W	m³	m³												CV/HP	kW
100	ESF1010L1G	850	5	3	230/1/50	3/4	0,5	ECF1010L1G	3/8	5/8	<1	4,5	6,4	EEC3001L1G	1 030 - 1 300	<70	71
	ESF1015L1G	1 100	8	5	230/1/50	1 1/4	0,9	ECF1015L1G	3/8	5/8	<1	5,7	8,1	EEC3001L1G	1 030 - 1 300	<70	67
200	ESF2015L1G	1 350	16	11	230/1/50	1 3/4	1,3	ECF2015L1G	3/8	5/8	<1,5	11,2	11,8	EEC3002L1G	1 370 - 3 000	<70	94
300	ESF3017L5G	1 500	20	14	400/3/50	2	1,5	ECF3017L5G	3/8	3/4	<2	6,1	8,0	EEC3003L1G	1 370 - 4 000	<70	123
	ESF3020L5G	2 000	25	18	400/3/50	2 1/2	1,8	ECF3020L5G	3/8	3/4	<2	7,0	8,3	EEC3003L1G	1 370 - 4 000	<70	123

## DIMENSIONES | DIMENSIONS | DIMENSIONS

Series	COND.					Modelo	EVAP.				
	A	B	C	D1	D2		A	B	C	D1	D2
100	370	385	710	610	276	1L	210	425	920	670	460
						1M	250	500	820	570	440
200	450	485	900	800	373	2L	250	500	1 310	1050	460
						2M	250	500	1 200	950	460
300	500	485	900	800	373	3L	280	500	1 890	1 620	460
						3M	280	500	1 690	1 420	460
400	670	600	1 040	500	500	M425-30	440	450	1145	1 375	410
						M435	440	450	1595	1 375	410
500	950	600	1 040	500	500	M5	565	490	1565	1 345	450

Series	C.U. + EMB./PACK.				kg	Modelo	EVAP.+EMB./PACK.			
	A	B	C	kg			A	B	C	kg
100	876	640	985	60	60	1L	300	530	1 015	25
						1M	300	530	1 015	20
200	876	640	985	75	75	2L	300	530	1 395	35
						2M	300	530	1 395	30
300	876	640	985	90	90	3L	330	535	1 980	50
						3M	330	535	1 980	45
400	1126	740	1070	135	135	M425-30	530	530	1180	40
						M435	530	530	1630	50
500	1126	740	1070	135	135	M5	655	570	1600	55



## CONTROLADOR ELECTRÓNICO | ELECTRONIC CONTROLLER | CONTRÔLEUR ÉLECTRONIQUE



Los equipos partidos KIDE incorporan de serie el avanzado controlador electrónico XW60K-2DI.

- Control de temperatura con registro de temperaturas máxima y mínima.
- Función "Jet Cool" de enfriamiento rápido.
- Desescarche inteligente.

KIDE-Split units incorporate the advanced XW60K-2DI electronic controller as standard.

- Temperature control with maximum and minimum temperature recordings.
- "Jet Cool" function for rapid cooling
- Intelligent defrost.

Les unités KIDE-Split sont équipées en standard du contrôleur électronique avancé. XW60K-2DI.

- Contrôle de la température avec enregistrement des températures maximale et minimale.
- Fonction "Jet Cool" pour un refroidissement rapide.
- Dégivrage intelligent.

**PARTIDO COMERCIAL SILENCIOSO  
COMERCIAL SILENT SPLIT  
SPLIT SILENCIEUX COMMERCIAUX  
ESS**

**Equipos frigoríficos silenciosos partidos comerciales** para cámaras frigoríficas de pequeño y mediano volumen en aplicaciones de media y baja.

**Silent commercial refrigeration Split equipment** for cold storage rooms which have a small and medium volume, and for use in medium and low temperatures.

**Équipements frigorifiques silencieux commerciaux Split** pour chambres frigorifiques de petit et moyen volumen, pour des applications de moyenne et basse température.

**CARACTERÍSTICAS GENERALES | GENERAL CHARACTERISTICS | CARACTÉRISTIQUES GÉNÉRALES**

- Precargado con refrigerante R-449A (Distancia máx. 10 m).
- Compresor hermético Scroll (trifásicos), en compartimento insonorizado y separado del flujo del aire.
- Compresor hermético alternativo (monofásicos).
- Inyección de líquido en los Scroll en baja temperatura.
- Batería condensadora sobredimensionada con ventiladores silenciosos de baja velocidad.
- Válvulas de servicio (Series 100 - 200 - 300).
- Recipiente de líquido.
- Filtro deshidratador cerámico.
- Visor de líquido.
- Presostato de alta y de baja presión.
- Control de condensación mediante presostato.
- Sonda de alerta "condensador sucio".
- Válvula de expansión termostática instalada en el evaporador.
- Válvula solenoide instalada en el evaporador.
- Desescarche automático por resistencia eléctrica..
- Resistencia de desagüe en baja temperatura (2 m).
- Evaporador tipo caña con nitrógeno (Series 100 - 200 - 300).
- Evaporador cúbico con nitrógeno (Series 400 - 500).
- Manguera acometida (3 m) (Series 100 - 200 - 300).
- Mangueras (2) de interconexión evaporador (10 m) (Series 100 - 200 - 300).
- Regulación electrónica multifunción con control remoto (5 m) (Series 100 - 200 - 300).
- Manguera de luz (3 m) (Series 100-200-300).
- Protector de tensión.
- Protección magnetotérmica (en los trifásicos).

- Pre-charged with refrigerant R449 (Max. length 10 m).
- Scroll compressor in the three-phase units Soundproof compartment and separated from the air flow.
- Hermetic compressor on single phase units.
- Low temperature with liquid injection in Scroll compressor units.
- Oversized condenser coil with low speed fans.
- Service valves (Series 100 - 200 - 300).
- Liquid receiver.
- Ceramic filter dryer.
- Sight glass in the condensing unit.
- High and low-pressure control.
- Condensation control by pressure switch.
- Probe alert "dirty condenser".
- Thermostatic expansion valve in the evaporator.
- Solenoid valve in the evaporator.
- Automatic defrosting by heating.
- Drainpipe heating element in low T<sup>a</sup> (2 m).
- Ceiling type evaporator filled with nitrogen (Series 100 - 200 - 300).
- Cubic evaporator filled with nitrogen (Series 400 - 500).
- Electrical supply cable (3 m). (Series 100 - 200 - 300).
- Electrical interconnection (2) evaporator (10 m) (Series 100 - 200 - 300).
- Remote multifunctional electronic control (5 m). (Series 100 - 200 - 300).
- Cable for light (3 m) (Series 100-200-300).
- Voltage protector.
- Magneto thermic protection (three-phase units).

- Pré chargé avec réfrigérant R449 (Max. distance 10 m).
- Compresseur Scroll dans le triphasées modèles. Compartiment insonorisé et séparé du flux d'air.
- Compresseur hermétique sur monophasées modèles.
- Injection de liquide dans unités de basse température dans les Scroll.
- Batterie de condenseur surdimensionnée avec ventilateurs à basse vitesse.
- Vannes de service (Séries 100 - 200 - 300).
- Bouteille de liquide.
- Filtre céramique déshydrater.
- Voyant de liquide dans le groupe de condensation.
- Pressostat de haute et basse pression.
- Control de condensation par pressostat.
- Alerte sonde "condenseur sale".
- Expansion par détendeur thermostatique dans l'évaporateur.
- Electrovanne solénoïde dans l'évaporateur.
- Dégivrage automatique par résistance électrique.
- Résistance de tuyau d'écoulement d'eau (cong) (2 m).
- Évaporateur type trapèze rempli avec nitrogène (Séries 100 - 200 - 300).
- Évaporateur cubique rempli avec nitrogène (Séries 400 - 500).
- Câble pour prise (3 m) (Séries 100 - 200 - 300).
- Câble d'interconnexion (2) électrique et sondes (10 m) (Séries 100 - 200 - 300).
- Régulation électronique multifonction avec contrôle à distance (5 m) (Séries 100 - 200 - 300).
- Câble pour lumière (3 m) (Séries 100-200-300).
- Protecteur de tension.
- Protection magnétothermique (triphaseés modèles).

**OPCIONAL | OPTIONS | OPTIONS**

- Kit para bajas temperaturas.
- Sistema alternancia / fallo para dos equipos.
- Sistema de desescarche sincronizado de dos equipos.
- Tratamiento anticorrosivo en batería condensadora / evaporadora.
- Separador de aceite (series 200-300-400).
- Control horario.
- Evaporador cúbico (series 100-200-300).
- Disponible en 60Hz. Otras tensiones a consultar.
- Humidificador externo al equipo y control (refrigeración).
- Sistema de monitorización y control.



- Winter Kit.
- Rotation / failure system for two units.
- Synchronized defrost system for two units.
- Anti-corrosion treatment on condenser / evaporator coil.
- Oil separator (200-300-400 series).
- Time control.
- Cubic evaporator (100-200-300 series).
- Available in 60Hz. Other voltages on request.
- Humidifier external to the equipment and control (cooling).
- Monitoring and control system.

- Kit Hiver.
- Système d'alternance pour deux unités.
- Système de dégivrage synchronisée de deux unités.
- Traitement anti-corrosion sur le serpentin du condenseur / évaporateur.
- Séparateur d'huile (series 200-300-400).
- Contrôle du temps.
- Évaporateur cubique (série 100-200-300).
- Disponible en 60Hz. Autres tensions sur demande.
- Humidificateur externe à l'équipement et au contrôle (refroidissement).
- Système de surveillance et de contrôle.

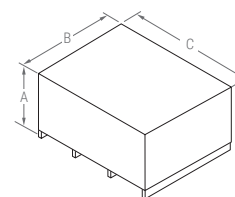
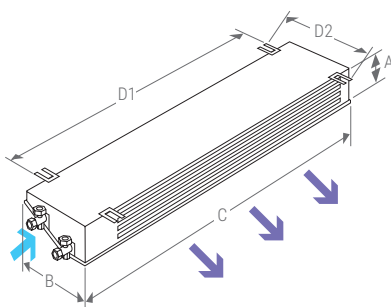
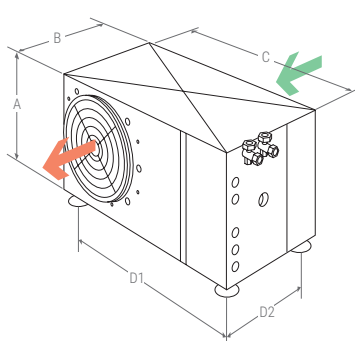
0 °C -5 °C ÷ 10 °C		Potencia frigorífica Refrigeration capacity Capacité de réfrigération	°C EXT	°C EXT	⚡	Compresor Compressor Compresseur	Modelo UC. Model UC. Modèle UC.	Liq	Asp/ Suct	R-449A	Intensidad nominal Nominal consumption Consommation nominale	Intensidad absorc. max. Max. load current Intens. absorption max.	Modelo evap. Evap. model Modèle évap.	Caudal Flow Débit	dBA	kg	
Series	Modelo/Model/Modèle	W	m³	m³		CV/HP	kW			kg	A	A		condens. évapora.			
														m³/h			
100	ESS1007M1X	1 415	15	10	230/1/50	3/4	0,5	ECS1007M1X	3/8	1/2	<2	4,8	5,7	EEC3001M1X	730 - 1 000	25	60
200	ESS2010M1X	2 410	22	17	230/1/50	1 1/4	0,9	ECS2010M1X	3/8	5/8	<2,5	7,2	8,7	EEC3002M1X	1 040 - 2 000	28	85
300	ESS3020M5X	3 540	40	35	400/3/50	2	1,5	ECS3020M5X	3/8	3/4	<4	6,1	6,2	EEC3003M1X	1 590 - 3 000	30	110
400	ESS4030M5X	5 390	72	58	400/3/50	3	2,2	ECS4030M5X	3/8	3/4	<4,5	7,3	9,0	EEC2236M1X	3 220 - 5 490	32	155

**i** Si los equipos van a trabajar en un rango de trabajo entre 0 y -5 °C, será necesario incluir resistencia de desagüe. (Consultar a oficina técnica).  
 If the equipment is to operate in a working range between 0 and -5 °C, it will be necessary to include a drain resistor. (Consult the technical office).  
 Si l'équipement doit fonctionner dans une plage de travail comprise entre 0 et -5 °C, il sera nécessaire d'inclure une résistance de drainage. (Consultez le bureau technique).

-20 °C -25 °C ÷ -15 °C		Potencia frigorífica Refrigeration capacity Capacité de réfrigération	°C EXT	°C EXT	⚡	Compresor Compressor Compresseur	Modelo UC. Model UC. Modèle UC.	Liq	Asp/ Suct	R-449A	Intensidad nominal Nominal consumption Consommation nominale	Intensidad absorc. max. Max. load current Intens. absorption max.	Modelo evap. Evap. model Modèle évap.	Caudal Flow Débit	dBA	kg	
Series	Modelo/Model/Modèle	W	m³	m³		CV/HP	kW			kg	A	A		condens. évapora.			
														m³/h			
100	ESS1010L1X	950	6	4	230/1/50	1	0,7	ECS1010L1X	3/8	5/8	<2	5,3	6,4	EEC3001L1X	730 - 1 300	28	60
200	ESS2015L1X	1 280	11	8	230/1/50	1 1/2	1,1	ECS2015L1X	3/8	5/8	<2,5	7,2	8,8	EEC3002L1X	1 040 - 3 000	30	90
300	ESS3020L5X	1 790	22	15	400/3/50	2	1,5	ECS3020L5X	3/8	3/4	<4	8,8	8,9	EEC3003L1X	1 590 - 4 000	34	115
400	ESS4030L5X	2 440	35	25	400/3/50	3	2,2	ECS4030L5X	3/8	3/4	<4,5	6,5	7,0	EEC2156L1X	3 220 - 3 670	40	155
	ESS4040L5X	3 500	55	40	400/3/50	4	2,9	ECS4040L5X	3/8	3/4	<4,5	8,2	9,0	EEC2236L1X	3 220 - 5 490	40	160

## DIMENSIONES | DIMENSIONS | DIMENSIONS

Series	COND.					Modelo	EVAP.					C.U. + EMB./PACK.				EVAP.+EMB./PACK.				
	A	B	C	D1	D2		A	B	C	D1	D2	A	B	C	kg	Modelo	A	B	C	kg
100	405	460	755	338	390	1L	210	425	920	670	460	785	480	420	60	1L	300	530	1 015	25
						1M	250	500	820	570	440					1M	300	530	1 015	20
200	500	570	950	570	500	2L	250	500	1 310	1 050	460	876	640	985	75	2L	300	530	1 395	35
						2M	250	500	1 200	950	460					2M	300	530	1 395	30
300	500	610	955	570	500	3L	280	500	1 890	1 620	460	876	640	985	90	3L	330	535	1 980	50
						3M	280	500	1 690	1 420	460					3M	330	535	1 980	45
400	670	600	1040	500	500	403L	440	450	1 145	925	410	1 126	740	1 070	100	403L	530	530	1 180	35
						403M/404L	440	450	1 595	1 375	410					403M/404L	530	530	1 180	55



## CONTROLADOR ELECTRÓNICO | ELECTRONIC CONTROLLER | CONTRÔLEUR ÉLECTRONIQUE



Los equipos partidos KIDE incorporan de serie el avanzado controlador electrónico XW60K-2DI.

- Control de temperatura con registro de temperaturas máxima y mínima.
- Función "Jet Cool" de enfriamiento rápido.
- Desescarche inteligente.

KIDE-Split units incorporate the advanced XW60K-2DI electronic controller as standard.

- Temperature control with maximum and minimum temperature recordings.
- "Jet Cool" function for rapid cooling
- Intelligent defrost.

Les unités KIDE-Split sont équipées en standard du contrôleur électronique avancé. XW60K-2DI.

- Contrôle de la température avec enregistrement des températures maximale et minimale.
- Fonction "Jet Cool" pour un refroidissement rapide.
- Dégivrage intelligent.

**kide****SPLIT****12°C****SILENCIOSO  
SILENT  
SILENCIEUX****EQUIPOS  
COMERCIALES  
COMMERCIAL  
EQUIPMENT  
ÉQUIPEMENT  
COMMERCIAL****50 Hz**Consultar 60 Hz  
60 Hz on request  
Consulter 60 Hz**SALAS DE ELABORACIÓN  
WORK ROOMS  
LABO  
ESS****R-449A  
R-404A****Alta temperatura  
High temperature  
Hautes températures**

**Equipos frigoríficos partidos** especialmente diseñados para salas de manipulación y procesado de alimentos, ante cámaras y áreas de carga. En aplicaciones de alta temperatura.

**Split refrigeration equipments**, specially designed for food handling and processing rooms, anterooms and loading areas. In high temperature applications.

**Équipements frigorifiques split**, spécialement conçus pour les salles de manipulation et transformation des aliments, les sas et les zones de chargement. Dans les applications à haute température.

## CARACTERÍSTICAS GENERALES | GENERAL CHARACTERISTICS | CARACTÉRISTIQUES GÉNÉRALES

- Precargado con refrigerante R-449A (Distancia máx. 10 m).
- Compresor hermético Scroll (trifásicos), en compartimento insonorizado y separado del flujo del aire.
- Compresor hermético alternativo (monofásicos).
- Inyección de líquido en los Scroll en baja temperatura.
- Batería condensadora sobredimensionada con ventiladores silenciosos de baja velocidad.
- Válvulas de servicio (Series 200 - 300).
- Recipiente de líquido.
- Filtro deshidratador cerámico.
- Visor de líquido.
- Presostato de alta y de baja presión.
- Control de condensación mediante presostato.
- Sonda de alerta "condensador sucio".
- Válvula de expansión termostática y solenoide se envían sueltas.
- Desescarche automático por por aire.
- Evaporador de doble flujo y baja velocidad con nitrógeno (en alta temperatura).
- Manguera acometida (3 m) (Series 200 - 300).
- Mangueras (2) de interconexión evaporador (10 m) (Series 200 - 300).
- Regulación electrónica multifunción con control remoto (5 m) (Series 200 - 300).
- Manguera de luz (3 m) (Series 200 - 300).
- Protector de tensión.
- Protección magnetotérmica (en los trifásicos).

- Pre-charged with refrigerant R449 (Max. length 10 m).
- Scroll compressor in the three-phase units Soundproof compartment and separated from the air flow.
- Hermetic compressor on single phase units.
- Low temperature with liquid injection in Scroll compressor units.
- Oversized condenser coil with low speed fans.
- Service valves (Series 200 - 300).
- Liquid receiver.
- Ceramic filter dryer.
- Sight glass in the condensing unit.
- High and low-pressure control.
- Condensation control by pressure switch.
- Probe alert "dirty condenser".
- Thermostatic expansion valve and solenoid are shipped loose.
- Automatic defrosting by air.
- Low-speed dual discharge evaporator filled with nitrogen (in high temperature).
- Electrical supply cable (3 m). (Series 200 - 300).
- Electrical interconnection (2) evaporator (10 m) (Series 200 - 300).
- Remote multifunctional electronic control (5 m). (Series 200 - 300).
- Cable for light (3 m) (Series 200 - 300).
- Voltage protector.
- Magneto thermic protection (three-phase units).

- Pré chargé avec réfrigérant R449 (Max. distance 10 m).
- Compresseur Scroll dans le triphasées modèles. Compartiment insonorisé et séparé du flux d'air.
- Compresseur hermétique sur monophasées modèles.
- Injection de liquide dans unités de basse température dans les Scroll.
- Batterie de condenseur surdimensionnée avec ventilateurs à basse vitesse.
- Vannes de service (Séries 200 - 300).
- Bouteille de liquide.
- Filtre céramique déshydrater.
- Voyant de liquide dans le groupe de condensation.
- Pressostat de haute et basse pression.
- Control de condensation par pressostat.
- Alerte sonde "condenseur sale".
- Le détendeur thermostatique et le solénoïde sont expédiés en vrac.
- Dégivrage automatique par air.
- Évaporateur de double flux à basse vitesse avec azote (à haute température).
- Câble pour prise (3 m) (Séries 200 - 300).
- Câble d'interconnexion (2) électrique et sondes (10 m) (Séries 200 - 300).
- Régulation électronique multifonction avec contrôle à distance (5 m) (Séries 200 - 300).
- Câble pour lumière (3 m) (Séries 200 - 300).
- Protecteur de tension.
- Protection magnétothermique (triphases modèles).

## OPCIONAL | OPTIONS | OPTIONS

- Kit para bajas temperaturas.
- Sistema alternancia / fallo para dos equipos.
- Sistema de desescarche sincronizado de dos equipos.
- Tratamiento anticorrosivo en batería condensadora / evaporadora.
- Bomba condensado versión H.
- Separador de aceite (series 200-300-400).
- Control horario.
- Disponible en 60Hz. Otras tensiones a consultar.
- Humidificador externo al equipo y control.
- Sistema de monitorización y control.

- Winter Kit.
- Rotation / failure system for two units.
- Synchronized defrost system for two units.
- Anti-corrosion treatment on condenser / evaporator coil.
- Condensate pump H version.
- Oil separator (200-300-400 series).
- Time control.
- Available in 60Hz. Other voltages on request.
- Humidifier external to the equipment and control.
- Monitoring and control system.

- Kit Hiver.
- Système d'alternance pour deux unités.
- Système de dégivrage synchronisée de deux unités.
- Traitement anti-corrosion sur le serpentin du condenseur / évaporateur.
- Pompe à condensat H version.
- Séparateur d'huile (séries 200-300-400).
- Contrôle du temps.
- Disponible en 60Hz. Autres tensions sur demande.
- Humidificateur externe à l'équipement et au contrôle.
- Système de surveillance et de contrôle.

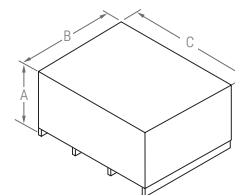
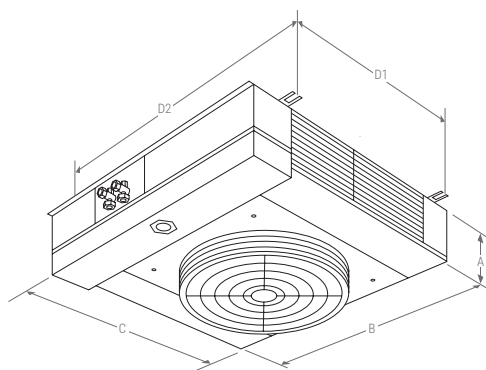
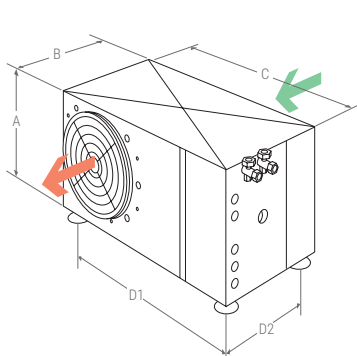


12 °C +10°C ÷ 15 °C		Potencia frigorífica Refrigeration capacity Capacité de réfrigération			°C EXT °C EXT		Compressor Compresseur		Modelo UC. Model UC. Modèle UC.		Liq	Asp/ Suct	R-449A	Intensidad nominal Nominal consumption Consommation nominale	Intensidad absorc. max. Max. load current Intens. absorption max.	Modelo evap. Evap. model Modèle évap.	Caudal Flow Débit condens. évapora. m³/h	dBA	kg
Series	Modelo/Model/Modèle	W	m³	m³		CV/HP	kW					kg	A	A					
200	ESS2007H1X	2 270	28	21	230/1/50	3/4	0,5	ECS2007H1X	3/8	1/2	<2,5	6,1	7,3	EEP4084W1X	1 040 - 1 590	25	100		
300	ESS3010H1X	3 100	44	33	230/1/50	1 1/4	0,9	ECS3010H1X	3/8	1/2	<3	8,8	9,8	EEP4084W1X	1 590 - 1 590	28	110		
400	ESS4020H5X	4 900	88	72	400/3/50	2	1,5	ECS4020H5X	3/8	3/4	<4	4,5	5,4	EEP4154W1X	3 220 - 3 180	30	135		
500	ESS5030H5X	6 600	125	100	400/3/50	3	2,2	ECS5030H5X	1/2	3/4	<4	5,8	6,8	EEP4214W1X	3 220 - 3 180	32	155		

## DIMENSIONES | DIMENSIONS | DIMENSIONS

Series	COND.					Modelo	EVAP.				
	A	B	C	D1	D2		A	B	C	D1	D2
200	500	570	950	570	500	2H	260	848	815	582	790
300	500	610	955	570	500	3H	260	848	815	582	790
400	670	620	1 040	500	500	4H	260	848	1 215	932	790
500	950	600	1 040	500	500	5H	260	848	1 215	932	790

Series	C.U. + EMB./PACK.				kg	Modelo	EVAP.+EMB./PACK.			
	A	B	C				A	B	C	kg
200	876	640	985	75	2H	315	940	910	35	
300	876	640	985	90	3H	315	940	910	35	
400	1 126	640	1 070	100	4H	315	940	1 330	55	
500	1 126	640	1 070	100	5H	315	940	1 330	55	



## CONTROLADOR ELECTRÓNICO | ELECTRONIC CONTROLLER | CONTRÔLEUR ÉLECTRONIQUE



Los equipos partidos KIDE incorporan de serie el avanzado controlador electrónico XW60K-2DI.

- Control de temperatura con registro de temperaturas máxima y mínima.
- Función "Jet Cool" de enfriamiento rápido.
- Desescarche inteligente.

KIDE-Split units incorporate the advanced XW60K-2DI electronic controller as standard.

- Temperature control with maximum and minimum temperature recordings.
- "Jet Cool" function for rapid cooling
- Intelligent defrost.

Les unités KIDE-Split sont équipées en standard du contrôleur électronique avancé. XW60K-2DI.

- Contrôle de la température avec enregistrement des températures maximale et minimale.
- Fonction "Jet Cool" pour un refroidissement rapide.
- Dégivrage intelligent.

**kide****SPLIT**

0°C

SILENCIOSO  
SILENT  
SILENCIEUXEQUIPOS  
COMERCIALES  
COMMERCIAL  
EQUIPMENT  
ÉQUIPEMENT  
COMMERCIAL

50 Hz

R-455A  
R-454C**PARTIDO COMERCIAL SILENCIOSO  
COMERCIAL SILENT SPLIT  
SPLIT SILENCIEUX COMMERCIAUX  
ESS**

**Equipos frigoríficos silenciosos partidos comerciales** para cámaras frigoríficas de pequeño y mediano volumen en en aplicaciones de media temperatura

**Silent commercial refrigeration Split equipment** for cold storage rooms which have a small and medium volume, and for use in medium temperatures.

**Équipements frigorifiques silencieux commerciaux Split** pour chambres frigorifiques de petit et moyen volumen, pour des applications de moyenne température.

**CARACTERÍSTICAS GENERALES | GENERAL CHARACTERISTICS | CARACTÉRISTIQUES GÉNÉRALES**

- Precargado con refrigerante R-455A (Distancia máx. 10 m).
- Compresor hermético Scroll (trifásicos), en compartimento insonorizado y separado del flujo del aire.
- Compresor hermético alternativo (monofásicos).
- Batería condensadora sobredimensionada con ventiladores silenciosos de baja velocidad.
- Válvulas de servicio (Series 100 - 200 - 300).
- Recipiente de líquido.
- Filtro deshidratador cerámico.
- Visor de líquido.
- Presostato de alta y de baja presión.
- Control de condensación mediante presostato.
- Sonda de alerta "condensador sucio".
- Válvula de expansión termostática instalada en el evaporador.
- Válvula solenoide instalada en el evaporador.
- Desescarche automático por resistencia eléctrica.
- Resistencia de desagüe en baja temperatura (2 m).
- Evaporador tipo cuña con nitrógeno (Series 100 - 200 - 300).
- Manguera acometida (3 m) (Series 100 - 200 - 300).
- Mangueras (2) de interconexión evaporador (10 m) (Series 100 - 200 - 300).
- Regulación electrónica multifunción con control remoto (5 m) (Series 100 - 200 - 300).
- Manguera de luz (3 m) (Series 100-200-300).
- Protector de tensión.
- Protección magnetotérmica (en los trifásicos).

- Pre-charged with refrigerant 455A (Max. length 10 m).
- Scroll compressor in the three-phase units Soundproof compartment and separated from the air flow.
- Hermetic compressor on single phase units.
- Oversized condenser coil with low speed fans.
- Service valves (Series 100 - 200 - 300).
- Liquid receiver.
- Ceramic filter dryer.
- Sight glass in the condensing unit.
- High and low-pressure control.
- Condensation control by pressure switch.
- Probe alert "dirty condenser".
- Thermostatic expansion valve in the evaporator.
- Solenoid valve in the evaporator.
- Automatic defrosting by heating.
- Drainpipe heating element in low T<sup>a</sup> (2 m).
- Ceiling type evaporator filled with nitrogen (Series 100 - 200 - 300).
- Electrical supply cable (3 m). (Series 100 - 200 - 300).
- Electrical interconnection (2) evaporator (10 m) (Series 100 - 200 - 300).
- Remote multifunctional electronic control (5 m). (Series 100 - 200 - 300).
- Cable for light (3 m) (Series 100-200-300).
- Voltage protector.
- Magneto thermic protection (three-phase units).

- Pré chargé avec réfrigérant 455A (Max. distance 10 m).
- Compresseur Scroll dans le triphasées modèles. Compartiment insonorisé et séparé du flux d'air.
- Compresseur hermétique sur monophasées modèles.
- Batterie de condenseur surdimensionnée avec ventilateurs à basse vitesse.
- Vannes de service (Séries 100 - 200 - 300).
- Bouteille de liquide.
- Filtre céramique déshydrater.
- Voyant de liquide dans le groupe de condensation.
- Pressostat de haute et basse pression.
- Control de condensation par pressostat.
- Alerte sonde "condenseur sale".
- Expansion par détendeur thermostatique dans l'évaporateur.
- Electrovanne solénoïde dans l'évaporateur.
- Dégivrage automatique par résistance électrique.
- Résistance de tuyau d'écoulement d'eau (cong) (2 m).
- Évaporateur type trapèze rempli avec nitrogène (Séries 100 - 200 - 300).
- Câble pour prise (3 m) (Séries 100 - 200 - 300).
- Câble d'interconnexion (2) électrique et sondes (10 m) (Séries 100 - 200 - 300).
- Régulation électronique multifonction avec contrôle à distance (5 m) (Séries 100 - 200 - 300).
- Câble pour lumière (3 m) (Séries 100-200-300).
- Protecteur de tension.
- Protection magnétothermique (triphases modèles).

**OPCIONAL | OPTIONS | OPTIONS**

- Kit para bajas temperaturas.
- Sistema alternancia / fallo para dos equipos.
- Sistema de desescarche sincronizado de dos equipos.
- Protector de tensión.
- Tratamiento anticorrosivo en batería condensadora / evaporadora.
- Separador de aceite (series 200-300).
- Control horario.
- Evaporador cúbico (series 100-200-300).
- Humidificador externo al equipo y control (refrigeración).
- Sistema de monitorización y control.

- Winter Kit.
- Rotation / failure system for two units.
- Synchronized defrost system for two units.
- Voltage protector.
- Anti-corrosion treatment on condenser / evaporator coil.
- Oil separator (200-300 series).
- Time control.
- Cubic evaporator (100-200-300 series).
- Humidifier external to the equipment and control (cooling).
- Monitoring and control system.

- Kit Hiver.
- Système d'alternance pour deux unités.
- Système de dégivrage synchronisée de deux unités.
- Protecteur de tension.
- Traitement anti-corrosion sur le serpentin du condenseur / évaporateur.
- Séparateur d'huile (series 200-300).
- Contrôle du temps.
- Évaporateur cubique (série 100-200-300).
- Humidificateur externe à l'équipement et au contrôle (refroidissement).
- Système de surveillance et de contrôle.

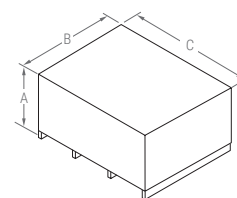
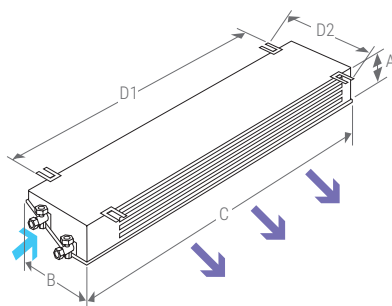
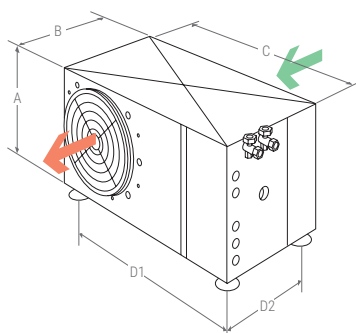


Series	Modelo/Model/Modèle	Potencia frigorífica Refrigeration capacity Capacité de réfrigération			Compressor Compresseur	Modelo UC. Model UC. Modèle UC.	Liq	Asp/ Suct	R-455A	Intensidad nominal Nominal consumption Consommation nominale	Intensidad absorc. max. Max. load current Intens. absorption max.	Modelo evap. Evap. model Modèle évap.	Caudal Flow Débit condens. évapora. m³/h	dBa	kg		
		W	°C EXT	°C EXT													
100	ESS1007M1G	1 475	12	9	230/1/50	1	0,7	ECS1007M1G	3/8	1/2	<2	6,6	8,6	EEC3001M1G	730 - 1 000	25	70
200	ESS2010M1G	1 750	18	14	230/1/50	1 1/4	0,9	ECS2010M1G	3/8	5/8	<2,5	8,0	10,0	EEC3002M1G	1 040 - 2 000	28	85
300	ESS3020M5G	3 000	39	34	400/3/50	2	1,5	ECS3020M5G	3/8	3/4	<4	4,8	5,8	EEC3003M1G	1 590 - 3 000	30	110
400	<b>NEW</b> ESS4030M5G	5500	85	68	400/3/50	3	2,2	ECS4030M5G	3/8	3/4	<4,5	6,8	8,8	EEC2236M1G	3 220 - 5 490	32	155

## DIMENSIONES | DIMENSIONS | DIMENSIONS

Series	COND.						EVAP.				
	A	B	C	D1	D2	Modelo	A	B	C	D1	D2
100	405	460	755	338	390	1M	250	500	820	570	440
200	500	570	950	570	500	2M	250	500	1 200	950	440
300	500	610	955	570	500	3M	280	500	1 690	1 420	440
400	670	600	1 040	500	500	M425-30	440	450	1 145	925	410

Series	C.U. + EMB./PACK.				EVAP.+EMB./PACK.				
	A	B	C	kg	Modelo	A	B	C	kg
100	785	480	420	60	1M	300	530	1 015	25
200	876	640	985	75	2M	300	530	1 395	35
300	876	640	985	90	3M	330	535	1 980	50
400	1 126	740	1 070	135	M435	530	530	1 630	50



## CONTROLADOR ELECTRÓNICO | ELECTRONIC CONTROLLER | CONTRÔLEUR ÉLECTRONIQUE



Los equipos partidos KIDE incorporan de serie el avanzado controlador electrónico XW60K-2DI.

- Control de temperatura con registro de temperaturas máxima y mínima.
- Función "Jet Cool" de enfriamiento rápido.
- Desescarche inteligente.

KIDE-Split units incorporate the advanced XW60K-2DI electronic controller as standard.

- Temperature control with maximum and minimum temperature recordings.
- "Jet Cool" function for rapid cooling
- Intelligent defrost.

Les unités KIDE-Split sont équipées en standard du contrôleur électronique avancé. XW60K-2DI.

- Contrôle de la température avec enregistrement des températures maximale et minimale.
- Fonction "Jet Cool" pour un refroidissement rapide.
- Dégivrage intelligent.





# 60 Hz

**COMPACTO COMERCIAL DE PARED**  
COMPACT WALL-MOUNTED  
COMPACT DE PAROI

**EMB**

**R-404A**



**Equipos frigoríficos compactos comerciales de pared** para cámaras frigoríficas de pequeño volumen en aplicaciones de media y baja temperatura.

**Monoblock commercial compact refrigeration wall equipment** for cold storage rooms, which have a small volume, and for use in medium and low temperatures.

**Équipements frigorifiques monoblock commerciaux muraux** pour chambres frigorifiques de petit volume pour des applications à moyenne et basse température.

**CARACTERÍSTICAS GENERALES | GENERAL CHARACTERISTICS | CARACTÉRISTIQUES GÉNÉRALES**

- Precargado con refrigerante.
- Compresor hermético alternativo.
- Expansión por válvula termostática.
- Presostato de alta y de baja.
- Desescarche automático por gas caliente.
- Evaporación automática parcial de condensados.
- Mangueras acometida, luz y micro puerta (2,5 m).
- Regulación electrónica multifunción integrado en el frontal.
- Punto de luz estanco con bombilla LED de bajo consumo.
- Protector de tensión.
- Control de condensación mediante presostato.
- Filtro deshidratador cerámico.
- Sonda de alerta "condensador sucio".
- Tampón aislante incluido.
- Montaje bajo cubierta.

- Pre-charged with refrigerant.
- Hermetic compressor.
- Expansion by Thermostatic valve.
- High and low pressure control.
- Automatic defrosting by hot gas.
- System for partial evaporation of defrosting water.
- Cable for supply, light and door micro switch (2,5 m).
- Multi-function electronic control integrated in the front panel.
- Watertight light point with energy-saving LED bulb.
- Voltage protector.
- Condensation control by pressure switch.
- Integrated multifunctional electronic control.
- Ceramic filter dryer.
- Probe alert "dirty condenser".
- Isolation panel included.
- Install under roof.

- Préchargé avec réfrigérant.
- Compresseur hermétique.
- Expansion par détendeur thermostatique.
- Pressostat de haute et basse.
- Dégivrage automatique par gaz chaud.
- Evaporation partiel de l'eau de dégivrage.
- Câble pour prise, lumière et micro de porte (2,5 m).
- Régulation électronique multifonction intégrée.
- Commande électronique multifonctionnelle intégrée dans le panneau frontal.
- Point lumineux étanche avec ampoule LED à économie d'énergie.
- Protecteur de tension.
- Contrôle de condensation par pressostat.
- Filtre Céramique déshydrateur.
- Alerte sonde "condenseur sale".
- Panneaux tampon compris.
- Installation protégée des intempéries.

**OPCIONAL | OPTIONS | OPTIONS**

- Kit para bajas temperaturas.
- Sistema alternancia / fallo para dos equipos.
- Sistema de desescarche sincronizado de dos equipos.
- Tratamiento anticorrosivo en batería condensadora / evaporadora.
- Control horario.
- Humidificador externo al equipo y control (refrigeración).
- Sistema de monitorización y control.

- Winter Kit.
- Rotation / failure system for two units.
- Synchronized defrost system for two units.
- Anti-corrosion treatment on condenser / evaporator coil.
- Time control.
- Humidifier external to the equipment and control (cooling).
- Monitoring and control system.

- Kit Hiver.
- Système d'alternance pour deux unités.
- Système de dégivrage synchronisée de deux unités.
- Traitement anti-corrosion sur le serpentin du condenseur / évaporateur.
- Contrôle du temps.
- Humidificateur externe à l'équipement et au contrôle (refroidissement).
- Système de surveillance et de contrôle.



0 °C -5 °C ÷ 10 °C		Potencia frigorífica Refrigeration capacity Capacité de réfrigération	°C EXT	°C EXT	Compressor Compresseur	R-404A	Intensidad nominal Nominal consumption Consommation nominale	Intensidad absorc. max. Max. load current Intens. absorption max.	Caudal Flow Débit	dBA	kg		
Series	Modelo/Model/Modèle	W	m³	m³								CV/HP	kW
100	EMB1009M2Z	1 405	12	9	230/1/60	3/4	0,5	<1	6,0	7,1	1 220 - 980	34	75
200	EMB2011M2Z	1 625	15	11	230/1/60	1	0,7	<1,5	5,9	9,1	2 040 - 1 960	40	100
	EMB2016M2Z	2 950	35	25	230/1/60	1 1/2	1,1	<1,5	8,5	10,4	2 040 - 1 960	40	100
300	EMB3021M2Z	3 722	45	37	230/1/60	2	1,5	<2	10,9	13,7	2 040 - 2 040	49	110

**i** Si los equipos van a trabajar en un rango de trabajo entre 0 y -5C, será necesario incluir resistencia de desagüe. (Consultar a oficina técnica).  
 If the equipment is to operate in a working range between 0 and -5C, it will be necessary to include a drain resistor. (Consult the technical office).  
 Si l'équipement doit fonctionner dans une plage de travail comprise entre 0 et -5C, il sera nécessaire d'inclure une résistance de drainage. (Consultez le bureau technique).

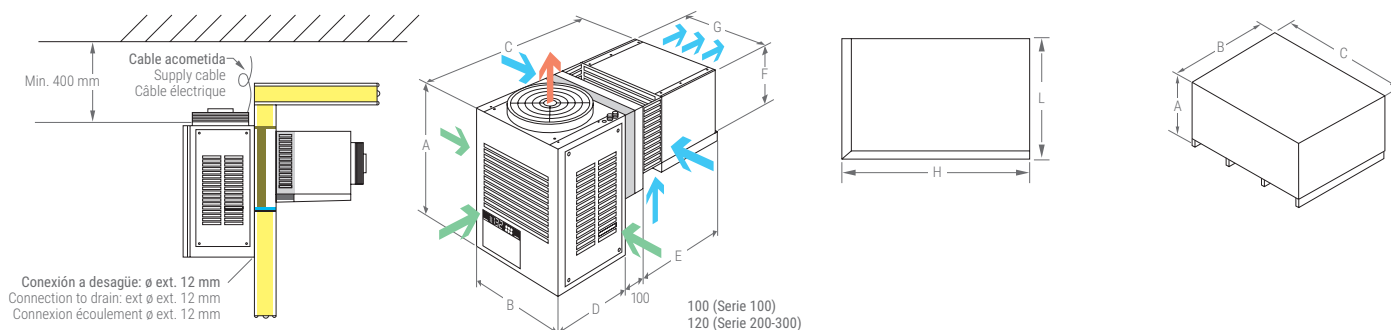
-20 °C -25 °C ÷ -15 °C		Potencia frigorífica Refrigeration capacity Capacité de réfrigération	°C EXT	°C EXT	Compressor Compresseur	R-404A	Intensidad nominal Nominal consumption Consommation nominale	Intensidad absorc. max. Max. load current Intens. absorption max.	Caudal Flow Débit	dBA	kg		
Series	Modelo/Model/Modèle	W	m³	m³								CV/HP	kW
100	EMB1016L2Z	1 280	11	8	230/1/60	1 1/2	1,1	<1	5,7	7,4	1 220 - 980	34	75
200	EMB2018L2Z	1 560	15	11	230/1/60	1 3/4	1,3	<1,5	13,6	15,7	2 040 - 1 960	40	105
300	EMB3018L2Z	1 781	25	16	230/1/60	2	1,5	<2	14,1	15,7	2 040 - 2 040	45	110
	EMB3021L2Z	2 526	30	20	230/1/60	3	2,2	<2	15,2	17,9	2 040 - 2 040	49	110

## DIMENSIONES | DIMENSIONS | DIMENSIONS

Equipo / Unit / Unité							
Series	A	B	C	D	E	F	G
100	730	460	915	360	455	355	390
200	800	690	1 000	410	470	355	620
300	800	740	1 050	410	520	420	670

Corte / Cut / Découpe		
H	L	
415	400	
640	410	
690	475	

Unit + EMB. / PACK.				
A	B	C	kg	
955	495	740	80	
1 045	720	830	110	
1 095	770	830	120	



## CONTROLADOR ELECTRÓNICO | ELECTRONIC CONTROLLER | CONTRÔLEUR ÉLECTRONIQUE

La regulación electrónica XW60LH, de serie en nuestros equipos compactos comerciales es un avanzado controlador de reducido tamaño.

- Control de temperatura con registro de temperaturas máxima y mínima.
- Función "Jet Cool" de enfriamiento rápido.
- Desescarche inteligente.

The XW60LH electronic controller, standard on our commercial compact units, is an advanced controller with a small footprint.

- Temperature control with maximum and minimum temperature recordings.
- "Jet Cool" function for rapid cooling.
- Intelligent defrosting.

Le contrôleur électronique XW60LH, standard sur nos unités compactes commerciales, est un contrôleur avancé avec un faible encombrement.

- Contrôle de la température avec enregistrement des températures maximale et minimale.
- Fonction "Jet Cool" pour un refroidissement rapide.
- Dégivrage intelligent.



**COMPACTO MAXIBLOCK DE PARED**  
**MAXIBLOCK WALL-MOUNTED**  
**COMPACTS DE PAROI MAXIBLOCK**

**UMB**

**R-404A**



**Equipos frigoríficos compactos maxiblock** para cámaras frigoríficas de mediano volumen en aplicaciones de media y baja temperatura.

**Maxiblock compact refrigeration equipment** for cold storage rooms, which have medium volume, and for use in medium and low temperatures.

**Équipements frigorifiques compacts maxiblock** pour chambres frigorifiques de volume moyen pour des applications de moyenne et basse température.

**CARACTERÍSTICAS GENERALES | GENERAL CHARACTERISTICS | CARACTÉRISTIQUES GÉNÉRALES**

- Precargado con refrigerante.
- Compresor hermetico alternativo (H).
- Válvula de expansión termostática.
- Recipiente de líquido con válvula de seguridad.
- Filtro deshidratador cerámico.
- Tampón aislante incluido.
- Visor de líquido.
- Presostato de alta y de baja.
- Desescarche automático por gas caliente.
- Regulación electrónica multifunción con control remoto.
- Control de condensación mediante presostato.
- Sonda de alerta "condensador sucio".
- Protector de tensión.
- Protección magnetotérmica.

- Pre-charged with refrigerant.
- Hermetic compressor (H).
- Expansion by Thermostatic valve.
- Liquid receiver with safety valve.
- Ceramic filter dryer.
- Isolation panel included.
- Liquid glass.
- High and low pressure control.
- Automatic defrosting by hot gas.
- Remote multifunctional electronic control.
- Condensation control by pressure switch.
- Probe alert "Dirty condenser".
- Voltage protector.
- Magnetothermal protection.

- Préchargé avec réfrigérant.
- Compresseur hermétique (H).
- Expansion par détendeur thermostatique.
- Bouteille de liquide avec soupape de sécurité.
- Filtre céramique déshydrateur.
- Panneaux tampon compris.
- Voyant de liquide.
- Pressostat de haute et basse.
- Dégivrage automatique par gaz chaud.
- Régulation électronique multifonction avec contrôle a distance.
- Contrôle de condensation par pressostat.
- Alerte sonde "condenseur sale".
- Protecteur de tension.
- Protection magnétothermique.

**OPCIONAL | OPTIONS | OPTIONS**

- Kit para bajas temperaturas.
- Sistema alternancia / fallo para dos equipos.
- Sistema de desescarche sincronizado de dos equipos.
- Tratamiento anticorrosivo en batería condensadora / evaporadora.
- Control horario.
- Compresor semi hermético.
- Humidificador externo al equipo y control (refrigeración).
- Sistema de monitorización y control.

- Winter Kit.
- Rotation / failure system for two units.
- Synchronized defrost system for two units.
- Anti-corrosion treatment on condenser / evaporator coil.
- Time control.
- Semi hermetic compressor.
- Humidifier external to the equipment and control (cooling).
- Monitoring and control system.

- Kit Hiver.
- Système d'alternance pour deux unités.
- Système de dégivrage synchronisée de deux unités.
- Traitement anti-corrosion sur le serpentin du condenseur / évaporateur.
- Contrôle du temps.
- Compresseur semi-hermétique.
- Humidificateur externe à l'équipement et au contrôle (refroidissement).
- Système de surveillance et de contrôle.



0 °C -5 °C ÷ 10 °C		Potencia frigorífica Refrigeration capacity Capacité de réfrigération	°C EXT	°C EXT	Compressor Compresseur	R-404A	Intensidad nominal Nominal consumption Consommation nominale	Intensidad absorc. max. Max. load current Intens. absorption max.	Caudal Flow Débit condens. evapora.	dBA	kg		
Series	Modelo/Model/Modèle	W	m³	m³								CV/HP	kW
600	UMB6048M4Z	6 545	130	110	220/3/60	3	2,2	15	12,8	20,5	6 300 - 5 600	49	235
700	UMB7068M4Z	11 210	210	175	220/3/60	5	3,7	16	21,6	31,8	11 160 - 8 540	51	300
800	UMB8098M4Z	16 530	350	280	220/3/60	8	5,9	19	30,8	42,3	16 740 - 11 500	53	420

**i** Si los equipos van a trabajar en un rango de trabajo entre 0 y -5 °C, será necesario incluir resistencia de desagüe. (Consultar a oficina técnica).  
 If the equipment is to operate in a working range between 0 and -5 °C, it will be necessary to include a drain resistor. (Consult the technical office).  
 Si l'équipement doit fonctionner dans une plage de travail comprise entre 0 et -5 °C, il sera nécessaire d'inclure une résistance de drainage. (Consulter le bureau technique).

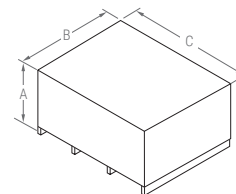
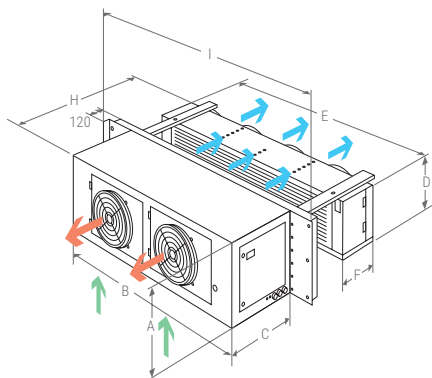
-20 °C -25 °C ÷ -15 °C		Potencia frigorífica Refrigeration capacity Capacité de réfrigération	°C EXT	°C EXT	Compressor Compresseur	R-404A	Intensidad nominal Nominal consumption Consommation nominale	Intensidad absorc. max. Max. load current Intens. absorption max.	Caudal Flow Débit condens. evapora.	dBA	kg		
Series	Modelo/Model/Modèle	W	m³	m³								CV/HP	kW
600	UMB6048L4Z	5 546	110	80	220/3/60	5	3,7	14	16,5	27,8	6 300 - 5 600	49	255
700	UMB7068L4Z	8 550	200	140	220/3/60	7 1/2	5,5	15	24,33	39,53	11 160 - 8 540	51	360
800	UMB8098L4Z	11 770	320	250	220/3/60	10	7,4	19	31,8	50,1	16 740 - 22 200	53	560

## DIMENSIONES | DIMENSIONS | DIMENSIONS

Equipo / Unit / Unité								
Series	A	B	C	D	E	F	H	I
600	770	1 180	590	565	1 565	400	1 465	1 815
700	815	1 570	650	565	1 565	400	1 696	2 065
800	945	2 050	790	675	1 965	450	1 800	2 240

Corte / Cut / Découpe	
J	K
1 680	674
1 914	727
2 060	925

Unit + EMB. / PACK.			
A	B	C	kg
1 720	1 630	1 000	350
2 125	1 630	1 050	380
1 520	2 250	2 360	420



## CONTROLADOR ELECTRÓNICO | ELECTRONIC CONTROLLER | CONTRÔLEUR ÉLECTRONIQUE



Los equipos partidos KIDE incorporan de serie el avanzado controlador electrónico XW60K-2DI.

- Control de temperatura con registro de temperaturas máxima y mínima.
- Función "Jet Cool" de enfriamiento rápido.
- Desescarche inteligente.

KIDE-Split units incorporate the advanced XW60K-2DI electronic controller as standard.

- Temperature control with maximum and minimum temperature recordings.
- "Jet Cool" function for rapid cooling
- Intelligent defrost.

Les unités KIDE-Split sont équipées en standard du contrôleur électronique avancé. XW60K-2DI.

- Contrôle de la température avec enregistrement des températures maximale et minimale.
- Fonction "Jet Cool" pour un refroidissement rapide.
- Dégivrage intelligent.

**COMPACTO COMERCIAL DE TECHO**  
**COMPACT CEILING-MOUNTED**  
**COMPACT COMMERCIAUX DE PLAFOND**

**EMR**

**R-404A**



**Equipos frigoríficos compactos comerciales de techo** para cámaras frigoríficas de pequeño volumen en aplicaciones de media y baja temperatura.

**Monoblock commercial compact refrigeration roof equipment** for cold storage rooms, which have a small volume for use in medium and low temperatures.

**Équipements frigorifiques compacts monoblock commerciaux pour plafond** pour chambres frigorifiques de petit volume pour des applications de moyenne température.

**CARACTERÍSTICAS GENERALES | GENERAL CHARACTERISTICS | CARACTÉRISTIQUES GÉNÉRALES**

- Precargado con refrigerante.
- Compresor hermético alternativo.
- Expansión por válvula termostática.
- Presostato de alta y de baja.
- Desescarche automático por gas caliente.
- Evaporación automática parcial de condensados.
- Mangueras acometida, luz y micro puerta (2,5 m).
- Regulación electrónica multifunción con control remoto (5 m).
- Punto de luz estanco con bombilla LED de bajo consumo..
- Protector de tensión.
- Control de condensación mediante presostato.
- Filtro deshidratador cerámico.
- Sonda de alerta "condensador sucio".
- Evaporador ubicado en un recinto totalmente hermético y aislado.
- Flujo de aire optimizado de alto rendimiento en el evaporador.
- Montaje bajo cubierta.

- Pre-charged with refrigerant.
- Hermetic compressor.
- Expansion by Thermostatic valve.
- High and low pressure control.
- Automatic defrosting by hot gas.
- Automatic evaporation of defrosting water.
- Cable for supply, light and door micro switch (2,5 m).
- Remote multifunctional electronic control (5 m).
- Watertight light point with energy-saving LED bulb.
- Voltage protector.
- Condensation control by pressure switch.
- Ceramic filter dryer.
- Probe alert "dirty condenser".
- One-piece polyurethane injected housing for evaporator.
- High performance optimized air flow in the evaporator.
- Install under roof.

- Préchargé avec réfrigérant.
- Compresseur hermétique.
- Expansion par détendeur thermostatique.
- Pressostat de haute et basse.
- Dégivrage de l'écoulement par gas chaud.
- Evaporation automatique de l'eau de dégivrage.
- Câble pour prise, lumière et micro de porte (2,5 m).
- Régulation électronique multifonction avec contrôle à distance (5 m).
- Point lumineux étanche avec ampoule LED à économie d'énergie.
- Protecteur de tension.
- Contrôle de condensation par pressostat.
- Filtre Céramique déshydrateur.
- Alerte sonde "condenseur sale".
- Enceinte d'évaporation injecté en mousse, totalement hermétique.
- Flux d'air optimisé à haut rendement dans l'évaporateur.
- Installation protégée des intempéries.

**OPCIONAL | OPTIONS | OPTIONS**

- Kit para bajas temperaturas.
- Sistema alternancia / fallo para dos equipos.
- Sistema de desescarche sincronizado de dos equipos.
- Tratamiento anticorrosivo en batería condensadora / evaporadora.
- Control horario.
- Humidificador externo al equipo y control (refrigeración).
- Sistema de monitorización y control.

- Winter Kit.
- Rotation / failure system for two units.
- Synchronized defrost system for two units.
- Anti-corrosion treatment on condenser / evaporator coil.
- Time control.
- Humidifier external to the equipment and control (cooling).
- Monitoring and control system.

- Kit Hiver.
- Système d'alternance pour deux unités.
- Système de dégivrage synchronisée de deux unités.
- Traitement anti-corrosion sur le serpentin du condenseur / évaporateur.
- Contrôle du temps.
- Humidificateur externe à l'équipement et au contrôle (refroidissement).
- Système de surveillance et de contrôle.



0 °C -5 °C ÷ 10 °C		Potencia frigorífica Refrigeration capacity Capacité de réfrigération	°C EXT	°C EXT	Compressor Compresseur	R-404A	Intensidad nominal Nominal consumption Consommation nominale	Intensidad absorc. max. Max. load current Intens. absorption max.	Caudal Flow Débit	dBA	kg		
Series	Modelo/Model/Modèle	W	m³	m³								CV/HP	kW
100	EMR1009M2Z	1 405	12	9	230/1/60	3/4	0,5	<1	5,9	6,9	1 220 - 980	34	70
200	EMR2011M2Z	1 625	15	11	230/1/60	1	0,7	<1,5	5,9	9,1	2 040 - 1860	40	110
	EMR2016M2Z	2 950	35	25	230/1/60	1 1/2	1,1	<1,5	8,5	10,4	2 040 - 1860	40	115
300	EMR3021M2Z	3 720	45	37	230/1/60	2	1,5	<2	11,9	15,0	2 580 - 2940	42	140

**i** Si los equipos van a trabajar en un rango de trabajo entre 0 y -5 °C, será necesario incluir resistencia de desagüe. (Consultar a oficina técnica).  
If the equipment is to operate in a working range between 0 and -5 °C, it will be necessary to include a drain resistor. (Consult the technical office). Si l'équipement doit fonctionner dans une plage de travail comprise entre 0 et -5 °C, il sera nécessaire d'inclure une résistance de drainage. (Consultez le bureau technique).

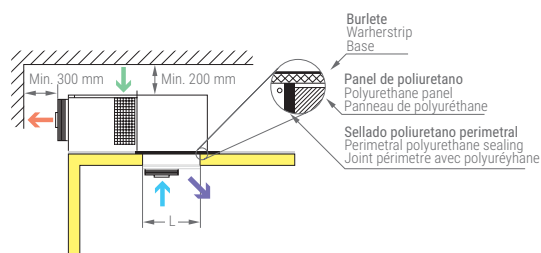
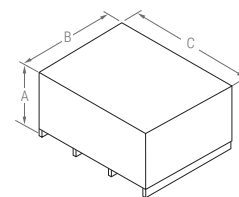
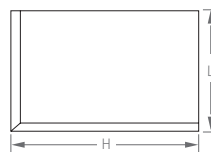
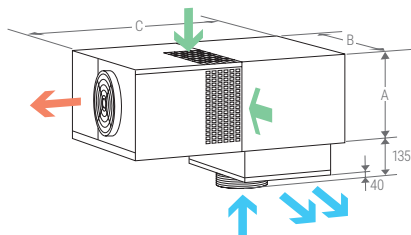
-20 °C -25 °C ÷ -15 °C		Potencia frigorífica Refrigeration capacity Capacité de réfrigération	°C EXT	°C EXT	Compressor Compresseur	R-404A	Intensidad nominal Nominal consumption Consommation nominale	Intensidad absorc. max. Max. load current Intens. absorption max.	Caudal Flow Débit	dBA	kg		
Series	Modelo/Model/Modèle	W	m³	m³								CV/HP	kW
100	EMR1016L2Z	1 280	11	8	230/1/60	1 1/2	1,1	<1	5,6	7,2	1 220 - 980	34	70
200	EMR2018L2Z	1 560	15	11	230/1/60	1 3/4	1,3	<1,5	13,6	15,7	2 040 - 1 860	40	115
300	EMR3018L2Z	1 780	25	16	230/1/60	2	1,5	<2	15,1	17,0	2 580 - 2 940	42	135
	EMR3021L2Z	2 530	30	20	230/1/60	3	2,2	<2	16,2	19,2	2 580 - 2 940	43	140

## DIMENSIONES | DIMENSIONS | DIMENSIONS

Equipo / Unit / Unité			
Series	A	B	C
100	400	695	1 050
200	500	950	1 172
300	500	950	1 210

Corte / Cut / Découpe	
H	L
615	405
865	405
865	405

Unit + EMB. / PACK.			
A	B	C	kg
1 105	780	650	95
1 200	1020	750	145
1 200	1020	750	170



## CONTROLADOR ELECTRÓNICO | ELECTRONIC CONTROLLER | CONTRÔLEUR ÉLECTRONIQUE



Los equipos partidos KIDE incorporan de serie el avanzado controlador electrónico XW60K-2DI.

- Control de temperatura con registro de temperaturas máxima y mínima.
- Función "Jet Cool" de enfriamiento rápido.
- Desescarche inteligente.

KIDE-Split units incorporate the advanced XW60K-2DI electronic controller as standard.

- Temperature control with maximum and minimum temperature recordings.
- "Jet Cool" function for rapid cooling
- Intelligent defrost.

Les unités KIDE-Split sont équipées en standard du contrôleur électronique avancé. XW60K-2DI.

- Contrôle de la température avec enregistrement des températures maximale et minimale.
- Fonction "Jet Cool" pour un refroidissement rapide.
- Dégivrage intelligent.

**COMPACTO COMERCIAL CENTRÍFUGO DE TECHO**  
**COMMERCIAL CEILING MOUNTED CENTRIFUGAL**  
**COMPACT COMMERCIAL CENTRIFUGE DE PLAFOND**

**EMF**

R-404A



**Equipos frigoríficos compactos comerciales de techo** para cámaras frigoríficas de pequeño volumen, con ventilador centrífugo. En aplicaciones de media y baja temperatura.

**Monoblock commercial compact refrigeration roof equipment** for cold storage rooms, which have a small volume, with centrifugal fan. In medium and low temperature applications.

**Équipements frigorifiques compacts monoblock commerciaux pour plafond** de chambres frigorifiques de petit volume, avec ventilateur centrifuge. Dans les applications à moyenne et basse température.

**CARACTERÍSTICAS GENERALES | GENERAL CHARACTERISTICS | CARACTÉRISTIQUES GÉNÉRALES**

- Precargado con refrigerante.
- Compresor hermético alternativo.
- Expansión por válvula termostática.
- Presostato de alta y de baja.
- Desescarche automático por gas caliente.
- Evaporación automática parcial de condensados.
- Ventilador centrífugo en el condensador (Distancia máx. conducción 10 m)
- Mangueras acometida, luz y micro puerta (2,5 m).
- Regulación electrónica multifunción con control remoto (5 m).
- Punto de luz estanco con bombilla LED de bajo consumo.
- Control de condensación mediante presostato.
- Filtro deshidratador cerámico.
- Sonda de alerta "condensador sucio".
- Evaporador ubicado en un recinto totalmente hermético y aislado.
- Flujo de aire optimizado de alto rendimiento en el evaporador.
- Montaje en el interior.
- Protector de tensión.

- Pre-charged with refrigerant.
- Hermetic compressor.
- Expansion by Thermostatic valve.
- High and low pressure control.
- Automatic defrosting by hot gas.
- Automatic evaporation of defrosting water.
- Centrifuge fan in the condenser (Max. length 10 m).
- Cable for supply, light and door micro switch (2,5 m).
- Remote multifunctional electronic control (5 m).
- Watertight light point with energy-saving LED bulb.
- Condensation control by pressure switch.
- Ceramic filter dryer.
- Probe alert "dirty condenser".
- One-piece polyurethane injected housing for evaporator.
- High performance optimized air flow in the evaporator.
- Indoor use.
- Voltage protector.

- Préchargé avec réfrigérant.
- Compresseur hermétique.
- Expansion par détendeur thermostatique.
- Pressostat de haute et basse.
- Dégivrage de l'écoulement par gas chaud.
- Evaporation automatique de l'eau de dégivrage.
- Ventilateur centrifuge en condensateur (Max. distance 10 m).
- Câble pour prise, lumière et micro de porte (2,5 m).
- Régulation électronique multifonction avec contrôle à distance (5 m).
- Point lumineux étanche avec ampoule LED à économie d'énergie.
- Contrôle de condensation par pressostat.
- Filtre Céramique déshydrateur.
- Alerte sonde "condenseur sale".
- Enceinte d'évaporation injecté en mousse, totalement hermétique.
- Débit d'air optimisé à haut rendement dans l'évaporateur.
- Montage à l'intérieur.
- Protecteur de tension.

**OPCIONAL | OPTIONS | OPTIONS**

- Kit para bajas temperaturas.
- Sistema alternancia / fallo para dos equipos.
- Sistema de desescarche sincronizado de dos equipos.
- Protector de tensión.
- Tratamiento anticorrosivo en batería condensadora / evaporadora.
- Conducto de extracción de aire (series 100-200-300).
- Control horario.
- Humidificador externo al equipo y control (refrigeración).
- Sistema de monitorización y control.

- Winter Kit.
- Rotation / failure system for two units.
- Synchronized defrost system for two units.
- Voltage protector.
- Anti-corrosion treatment on condenser / evaporator coil.
- Exhaust air duct (100-200-300 series).
- Time control.
- Humidifier external to the equipment and control (cooling).
- Monitoring and control system.

- Kit Hiver.
- Système d'alternance pour deux unités.
- Système de dégivrage synchronisée de deux unités.
- Protecteur de tension.
- Traitement anti-corrosion sur le serpentin du condenseur / évaporateur.
- Conduit d'évacuation d'air (séries 100-200-300).
- Contrôle du temps.
- Humidificateur externe à l'équipement et au contrôle (refroidissement).
- Système de surveillance et de contrôle.





0 °C -5 °C ÷ 10 °C		Potencia frigorífica Refrigeration capacity Capacité de réfrigération	°C EXT	°C EXT	Compressor Compresseur	R-404A	Intensidad nominal Nominal consumption Consommation nominale	Intensidad absorc. max. Max. load current Intens. absorption max.	Caudal Flow Débit condens. evapora.	dBA	kg		
Series	Modelo/Model/Modèle	W	m³	m³								CV/HP	kW
100	<b>NEW</b> EMF1009M2Z	1 405	12	9	230/1/60	3/4	0,5	<1	5,9	6,9	1 030 - 980	61	73
200	<b>NEW</b> EMF2011M2Z	1 625	15	11	230/1/60	1	0,7	<1,5	5,9	9,1	1 370 - 1860	64	113
	<b>NEW</b> EMF2016M2Z	2 950	35	25	230/1/60	1 1/2	1,1	<1,5	8,5	10,4	1 370 - 1860	64	118
300	<b>NEW</b> EMF3021M2Z	3 720	45	37	230/1/60	2	1,5	<2	11,9	15	1 370 - 2940	64	143

**i** Si los equipos van a trabajar en un rango de trabajo entre 0 y -5 °C, será necesario incluir resistencia de desagüe. (Consultar a oficina técnica).  
 If the equipment is to operate in a working range between 0 and -5 °C, it will be necessary to include a drain resistor. (Consult the technical office).  
 Si l'équipement doit fonctionner dans une plage de travail comprise entre 0 et -5 °C, il sera nécessaire d'inclure une résistance de drainage. (Consultez le bureau technique).

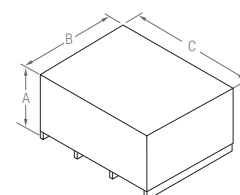
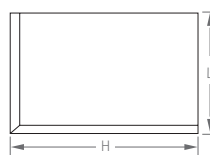
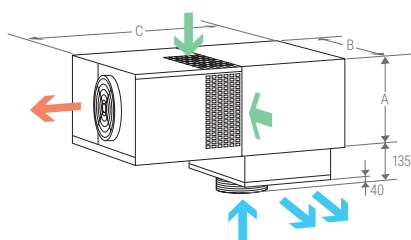
-20 °C -25 °C ÷ -15 °C		Potencia frigorífica Refrigeration capacity Capacité de réfrigération	°C EXT	°C EXT	Compressor Compresseur	R-404A	Intensidad nominal Nominal consumption Consommation nominale	Intensidad absorc. max. Max. load current Intens. absorption max.	Caudal Flow Débit condens. evapora.	dBA	kg		
Series	Modelo/Model/Modèle	W	m³	m³								CV/HP	kW
100	<b>NEW</b> EMF1016L2Z	1 280	11	8	230/1/60	1 1/2	1,1	<1	5,6	7,2	1 030 - 980	61	73
200	<b>NEW</b> EMF2018L2Z	1 560	15	11	230/1/60	1 3/4	1,3	<1,5	13,6	15,7	1 370 - 1 860	64	118
300	<b>NEW</b> EMF3018L2Z	1 780	25	16	230/1/60	2	1,5	<2	15,1	17	1 370 - 1 860	64	138
	<b>NEW</b> EMF3021L2Z	2 530	30	20	230/1/60	3	2,2	<2	16,2	19,2	1 370 - 2 940	64	143

## DIMENSIONES | DIMENSIONS | DIMENSIONS

Equipo / Unit / Unité	A	B	C
Series			
100	400	695	1 050
200	500	950	1 172
300	500	950	1 210

Corte / Cut / Découpe	H	L
	615	405
	865	405
	865	405

Unit + EMB. / PACK.	A	B	C	kg
	966	780	1 105	115
	1 136	1 000	1 350	145
	1 136	1 000	1 350	170



## CONTROLADOR ELECTRÓNICO | ELECTRONIC CONTROLLER | CONTRÔLEUR ÉLECTRONIQUE



Los equipos partidos KIDE incorporan de serie el avanzado controlador electrónico XW60K-2DI.

- Control de temperatura con registro de temperaturas máxima y mínima.
- Función "Jet Cool" de enfriamiento rápido.
- Desescarche inteligente.

KIDE-Split units incorporate the advanced XW60K-2DI electronic controller as standard.

- Temperature control with maximum and minimum temperature recordings.
- "Jet Cool" function for rapid cooling
- Intelligent defrost.

Les unités KIDE-Split sont équipées en standard du contrôleur électronique avancé. XW60K-2DI.

- Contrôle de la température avec enregistrement des températures maximale et minimale.
- Fonction "Jet Cool" pour un refroidissement rapide.
- Dégivrage intelligent.

**kide****SPLIT**

0°C

-20°C

**EQUIPOS  
COMERCIALES**  
COMMERCIAL  
EQUIPMENT  
ÉQUIPEMENT  
COMMERCIAL

**60 Hz**

**PARTIDO COMERCIAL**  
**COMMERCIAL SPLIT**  
**SPLIT COMMERCIAL**  
**ESC**

**R-404A**

**Equipos frigoríficos partidos comerciales** para cámaras frigoríficas de pequeño volumen en aplicaciones de media y baja temperatura.

**Split commercial refrigeration equipment** for cold storage rooms, which have a small volume, and for use in medium and low temperatures.

**Équipements frigorifiques divisés commerciaux Split** pour chambres frigorifiques de petit volume pour des applications de moyenne et basse température.

## CARACTERÍSTICAS GENERALES | GENERAL CHARACTERISTICS | CARACTÉRISTIQUES GÉNÉRALES

- Precargado con refrigerante (Distancia máx. 10 m).
- Compresor hermético alternativo.
- Válvulas de servicio (Series 100 - 200 - 300).
- Válvulas de seguridad (Series 400-500).
- Recipiente de líquido.
- Filtro deshidratador cerámico.
- Visor de líquido.
- Presostato de alta y de baja.
- Control de condensación mediante presostato.
- Sonda de alerta "condensador sucio".
- Válvula de expansión termostática instalada en el evaporador.
- Válvula solenoide montada en el evaporador.
- Desescarche automático por resistencia eléctrica.
- Resistencia de desagüe en baja temperatura (2 m).
- Evaporador tipo cuña con nitrógeno (Series 100 - 200 - 300).
- Evaporador cúbico con nitrógeno (Series 400 - 500).
- Manguera acometida (3 m).
- Mangueras (2) de interconexión evaporador (10 m).
- Regulación electrónica multifunción con control remoto (5 m).
- Manguera de luz (3 m) (Series 100-200-300).
- Protector de tensión.

- Pre-charged with refrigerant (Max. length 10 m).
- Hermetic compressor.
- Service valves (Series 100 - 200 - 300).
- Safety valve (Series 400-500).
- Liquid receiver.
- Ceramic filter dryer.
- Sight glass in the condensing unit.
- High and low pressure control.
- Condensation control by pressure switch.
- Probe alert "dirty condenser".
- Thermostatic expansion valve in the evaporator.
- Solenoid valve in the evaporator.
- Automatic defrosting by heating element.
- Draihtype heating element in low T<sup>a</sup> (2 m).
- Ceiling type evaporator with nitrogen (Series 100 - 200 - 300).
- Cubic evaporator with nitrogen (Series 400 - 500).
- Cable for supply (3 m).
- Electrical interconnection (2) evaporator (10 m).
- Remote multifunctional electronic control (5 m).
- Cable for light (3 m) (Series 100-200-300).
- Voltage protector.

- Préchargé avec refrigerant (Max. distance 10 m).
- Compresseur hermétique.
- Vannes de service (Séries 100 - 200 - 300).
- Soupape de sécurité (Séries 400-500).
- Boutelle de liquid.
- Filtre céramique déshydrateur.
- Voyant de liquide en groupe de condensation.
- Pressostat de haute et basse.
- Contrôle de la condensation avec pressostat.
- Alerte sonde "condenseur sale".
- Expansion par détendeur thermostatique.
- Electrovanne solénoïde dans l'évaporateur.
- Dégivrage automatique par résistance électrique.
- Résistance de tuyau d'écoulemente d'eau (cong) (2 m).
- Évaporateur type trapeze avec nitrogène (Séries 100 - 200 - 300).
- Évaporateur cubique avec nitrogène (Séries 400 - 500).
- Câble pour prise (3 m).
- Câble d'interconnexion (2) électrique et sondes (10 m).
- Régulation électronique multifonction avec contrôle à distance (5 m).
- Câble pour lumière (3 m) (Series 100-200-300).
- Protecteur de tension.

## OPCIONAL | OPTIONS | OPTIONS

- Kit para bajas temperaturas.
- Sistema alternancia / fallo para dos equipos.
- Sistema de desescarche sincronizado de dos equipos.
- Protector de tensión.
- Tratamiento anticorrosivo en batería condensadora / evaporadora.
- Control horario.
- Evaporador cúbico (series 100-200-300).
- Humidificador externo al equipo y control (refrigeración).
- Sistema de monitorización y control.

- Winter Kit.
- Rotation / failure system for two units.
- Synchronized defrost system for two units.
- Voltage protector.
- Anti-corrosion treatment on condenser / evaporator coil.
- Time control.
- Cubic evaporator (100-200-300 series).
- Humidifier external to the equipment and control (cooling).
- Monitoring and control system.

- Kit Hiver.
- Système d'alternance pour deux unités.
- Système de dégivrage synchronisée de deux unités.
- Protecteur de tension.
- Traitement anti-corrosion sur le serpentin du condenseur / évaporateur.
- Contrôle du temps.
- Évaporateur cubique (série 100-200-300).
- Humidificateur externe à l'équipement et au contrôle (refroidissement).
- Système de surveillance et de contrôle.

**Xwzb**

0 °C -5 °C ÷ 10 °C		Potencia frigorífica Refrigeration capacity Capacité de réfrigération	°C EXT	°C EXT	Compressor Compresseur	Modelo UC. Model UC. Modèle UC.	Liq	Asp/ Suct	R-404A (*)	Intensidad nominal Nominal consumption Consommation nominale	Intensidad absorc. max. Max. load current Intens. absorption max.	Modelo evap. Evap. model Modèle évap.	Caudal Flow Débit	dBA	kg		
Series	Modelo/Model/Modèle	W	m³	m³					CV/HP	kW	kg	A	A			m³/h	
100	ESC1009M2Z	1 405	12	9	230/1/60	3/4	0,5	ECC1009M2Z	3/8	1/2	<2	6,0	7,1	EEC3001M1Z	1 220 - 1 000	35	65
200	ESC2011M2Z	1 625	15	11	230/1/60	1	0,7	ECC2011M2Z	3/8	5/8	<2,5	6,2	9,4	EEC3002M1Z	2 040 - 2 000	45	90
	ESC2016M2Z	2 950	35	25	230/1/60	1 1/2	1,1	ECC2016M2Z	3/8	5/8	<2,5	8,7	10,7	EEC3002M1Z	2 040 - 2 000	45	90
300	ESC3021M2Z	3 722	45	37	230/1/60	2	1,5	ECC3021M2Z	3/8	3/4	<3,5	11,5	14,5	EEC3003M1Z	2 040 - 3 000	47	110
400	ESC4038M4Z	5 626	80	65	220/3/60	3	2,2	ECC4038M4Z	1/2	3/4	7	11,7	14	EEC2236M4Z	4 540 - 5 490	47	150
500	ESC5048M4Z	7 434	100	80	220/3/60	4	3	ECC5048M4Z	5/8	7/8	8	15,9	19	EEC2316M4Z	4 540 - 5 600	48	180

**i** Si los equipos van a trabajar en un rango de trabajo entre 0 y -5 °C, será necesario incluir resistencia de desagüe. (Consultar a oficina técnica).  
 If the equipment is to operate in a working range between 0 and -5 °C, it will be necessary to include a drain resistor. (Consult the technical office).  
 Si l'équipement doit fonctionner dans une plage de travail comprise entre 0 et -5 °C, il sera nécessaire d'inclure une résistance de drainage. (Consultez le bureau technique).

-20 °C -25 °C ÷ -15 °C		Potencia frigorífica Refrigeration capacity Capacité de réfrigération	°C EXT	°C EXT	Compressor Compresseur	Modelo UC. Model UC. Modèle UC.	Liq	Asp/ Suct	R-404A (*)	Intensidad nominal Nominal consumption Consommation nominale	Intensidad absorc. max. Max. load current Intens. absorption max.	Modelo evap. Evap. model Modèle évap.	Caudal Flow Débit	dBA	kg		
Series	Modelo/Model/Modèle	W	m³	m³					CV/HP	kW	kg	A	A			m³/h	
100	ESC1016L2Z	1 280	11	8	230/1/60	1 1/2	1,1	ECC1016L2Z	3/8	5/8	<2	5,7	7,3	EEC3001L1Z	1 220 - 1 300	35	70
200	ESC2018L2Z	1 560	15	11	230/1/60	1 3/4	1,3	ECC2018L2Z	3/8	5/8	<2,5	14,2	16,5	EEC3002L1Z	2 040 - 3 000	42	100
300	ESC3021L2Z	2 526	30	20	230/1/60	3	2,2	ECC3021L2Z	3/8	3/4	<3,5	16,2	19,2	EEC3003L1Z	2 040 - 4 000	47	120
400	ESC4038L4Z	3 754	45	32	220/3/60	4	3	ECC4038L4Z	5/8	7/8	8	12,0	14	EEC2206L4Z	4 540 - 3 200	45	155
500	ESC5048L4Z	4 383	65	46	220/3/60	5	3,7	ECC5048L4Z	5/8	1 1/8	8	13,0	15	EEC2236L4Z	4 540 - 5 490	47	170

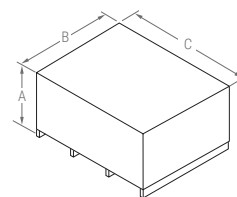
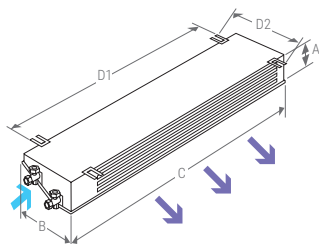
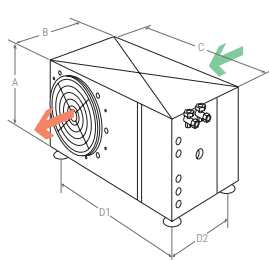
**\*** Calculado para longitud equivalente máxima de 10 m.  
 Calculation made for 10 m equivalent length  
 Calculé pour une longueur maximale équivalente à 10 m

**i** En toda la gama "SPLIT" KIDE recomienda instalar la tubería de desagüe con sifón fuera de la cámara. En los equipos de baja temperatura la tubería debe ser metálica.  
 In the "SPLIT" units KIDE advises to install the drain pipe with syphon out of the coldroom. For freezer rooms the piping should be metallic.  
 Dans toute la gamme "SPLIT", KIDE conseille d'installer la tuyauterie d'écoulement avec un siphon à l'extérieur de la chambre. Dans les équipements à température négative, la tuyauterie doit être métallique.

## DIMENSIONES | DIMENSIONS | DIMENSIONS

Series	COND.					EVAP.					
	A	B	C	D1	D2	Modelo	A	B	C	D1	D2
100	370	460	758	610	276	1L	210	425	920	670	460
						1M	210	420	820	570	440
200	450	575	950	800	373	2L	210	425	1 310	1 050	460
						2M	210	425	1 205	950	460
300	500	575	1 000	800	373	3L	240	425	1 890	1 620	460
						3M	240	425	1 690	1 420	460
400	860	680	970	504	590	L403	440	450	1 145	925	410
						L404	440	450	1 145	925	410
						M425-30	440	450	1 145	925	410
						M435	440	450	1 595	1 375	410
500	960	840	1 070	622	740	L505	440	450	1 595	1 375	410
						L507	565	490	1 565	1 345	450
						M5	565	490	1 565	1 345	450

Series	C.U. + EMB./PACK.				EVAP.+EMB./PACK.				
	A	B	C	kg	Modelo	A	B	C	kg
100	610	640	985	60	1L	290	520	1 005	25
					1M	290	520	1 005	20
200	750	640	985	75	2L	290	520	1 385	35
					2M	290	520	1 385	30
300	750	640	985	90	3L	320	525	1 970	50
					3M	320	525	1 970	45
400	1 110	740	1 070	140	L403	530	530	1 180	35
					L404	530	530	1 180	40
					M425-30	530	530	1 180	40
					M435	530	530	1 630	50
500	1 120	1 000	1 350	210	L505	530	530	1 630	50
					L507	655	570	1 600	55
					M5	655	570	1 600	55



## CONTROLADOR ELECTRÓNICO | ELECTRONIC CONTROLLER | CONTRÔLEUR ÉLECTRONIQUE



Los equipos partidos KIDE incorporan de serie el avanzado controlador electrónico XW60K-2DI.

- Control de temperatura con registro de temperaturas máxima y mínima.
- Función "Jet Cool" de enfriamiento rápido.
- Desescarche inteligente.

KIDE-Split units incorporate the advanced XW60K-2DI electronic controller as standard.

- Temperature control with maximum and minimum temperature recordings.
- "Jet Cool" function for rapid cooling
- Intelligent defrost.

Les unités KIDE-Split sont équipées en standard du contrôleur électronique avancé. XW60K-2DI.

- Contrôle de la température avec enregistrement des températures maximale et minimale.
- Fonction "Jet Cool" pour un refroidissement rapide.
- Dégivrage intelligent.

**kide****MAXISPLIT**

0°C

-20°C

**EQUIPOS  
COMERCIALES**  
COMMERCIAL  
EQUIPMENT  
ÉQUIPEMENT  
COMMERCIAL

**PARTIDO MAXISPLIT  
MAXISPLIT  
MAXISPLIT  
USC**

60 Hz

R-404A



**Equipos frigoríficos partidos maxisplit** para cámaras frigoríficas de mediano volumen en aplicaciones de media y baja temperatura.

**Maxisplit refrigeration equipment** for cold storage rooms, which have a medium volume, and for use in medium and low temperatures.

**Équipements frigorifiques maxisplit** pour chambres frigorifiques de moyen volume pour des applications de moyenne et basse température.

## CARACTERÍSTICAS GENERALES | GENERAL CHARACTERISTICS | CARACTÉRISTIQUES GÉNÉRALES

- Precargado con nitrógeno.
- Compresor hermético alternativo (H) (Series 600-700 y 800 Refri.).
- Compresor semi-hermético (S) (Serie 800 Conge.).
- Válvula de expansión termostática.
- Recipiente de líquido con válvula de seguridad.
- Filtro deshidratador cerámico.
- Válvula solenoide montada en el evaporador.
- Visor de líquido.
- Presostato de alta y de baja.
- Desescarche automático por resistencia eléctrica.
- Resistencia de desagüe en baja temperatura (2 m).
- Regulación electrónica multifunción con control remoto.
- Evaporador cúbico.
- Control de condensación mediante presostato.
- Sonda de alerta "condensador sucio".
- Protector de tensión.
- Protección magnetotérmica.

- Pre-charged with nitrogen.
- Hermetic compressor (H) (Series 600-700 and 800 cool.).
- Semi hermetic compressor (s) (Series 800 freez.).
- Expansion by Thermostatic valve.
- Liquid receiver with safety valve.
- Ceramic filter dryer.
- Solenoid valve in the evaporator.
- Sight glass in the condensing unit.
- High and low pressure control.
- Automatic defrosting by heating element.
- Draintipe heating element in low Tª (2 m).
- Remote multifunctional electronic control.
- Cubic evaporator.
- Condensation control by pressure switch.
- Probe alert "Dirty condenser".
- Voltage protector.
- Magnetothermic protection.

- Préchargé avec du nitrogène.
- Compresseur hermétique (H) (Series 600-700 et 800 réfrig.).
- Compresseur semi hermétique (S) (Series 800 cong.).
- Expansion par détendeur thermostatique.
- Boutelle de liquide avec soupape de sécurité.
- Filtre céramique déshydrateur.
- Electrovanne solénoïde dans l'évaporateur.
- Voyant de liquide en groupe de condensation.
- Pressostat de haute et basse.
- Dégivrage automatique par résistance électrique.
- Résistance de tuyau d'écoulement d'eau (cong) (2 m).
- Régulation électronique multifonction avec contrôle à distance.
- Évaporateur cubique.
- Contrôle de condensation par pressostat.
- Alerte sonde "condenseur sale".
- Protecteur de tension.
- Protection magnétothermique.

## OPCIONAL | OPTIONS | OPTIONS

- Kit para bajas temperaturas.
- Sistema alternancia / fallo para dos equipos.
- Sistema de desescarche sincronizado de dos equipos.
- Tratamiento anticorrosivo en batería condensadora / evaporadora.
- Control horario.
- Compresor semi hermético.
- Humidificador externo al equipo y control (refrigeración).
- Sistema de monitorización y control.

- Winter Kit.
- Rotation / failure system for two units.
- Synchronized defrost system for two units.
- Anti-corrosion treatment on condenser / evaporator coil.
- Time control.
- Semi hermetic compressor.
- Humidifier external to the equipment and control (cooling).
- Monitoring and control system.

- Kit Hiver.
- Système d'alternance pour deux unités.
- Système de dégivrage synchronisée de deux unités.
- Traitement anti-corrosion sur le serpentin du condenseur / évaporateur.
- Contrôle du temps.
- Compresseur semi-hermétique.
- Humidificateur externe à l'équipement et au contrôle (refroidissement).
- Système de surveillance et de contrôle.



Para la versión en Monoblock, contactad con el Departamento Comercial.  
For the Monoblock version, please contact the Sales Department.  
Pour la version Monoblock, veuillez contacter le département des ventes.



0 °C -5 °C ÷ 10 °C		Potencia frigorífica Refrigeration capacity Capacité de réfrigération	°C EXT	°C EXT	Compressor Compresseur	Modelo UC. Model UC. Modèle UC.	Liq	Asp/ Suct	R-404	Intensidad nominal Nominal consumption Consommation nominale	Intensidad absorc. max. Max. load current Intens. absorption max.	Modelo evap. Evap. model Modèle evap.	Caudal Flow Débit condens. evapora. m³/h	dBA	kg		
Series	Modelo/Model/Modèle	W	m³	m³												CV/HP	kW
600	USC6048M4Z	6 545	130	110	220/3/60	3	2,2	UCC6048M6Z	1/2	1 1/8	NITRÓGENO NITROGEN NITROGÈNE	12,8	20,5	EEC2316M1Z	6 300 - 5 600	49	235
700	USC7068M4Z	11 210	210	175	220/3/60	5	3,7	UCC7068M6Z	5/8	1 1/8		21,6	31,8	UEC2416M5Z	11 160 - 8 540	51	300
800	USC8098M4Z	16 530	350	280	220/3/60	8	5,9	UCC8098M6Z	7/8	1 3/8		30,8	42,3	UEC2924M5Z	16 740 - 11 500	53	420

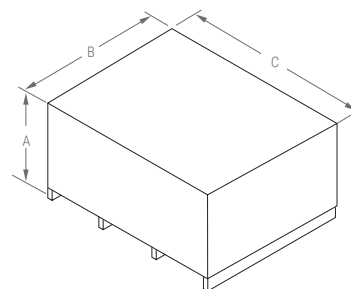
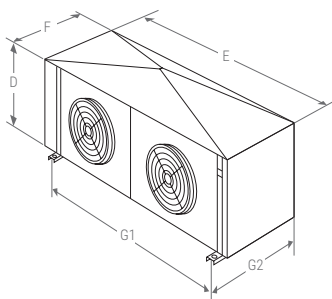
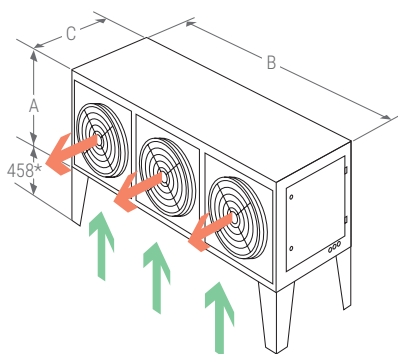
**i** Si los equipos van a trabajar en un rango de trabajo entre 0 y -5 °C, será necesario incluir resistencia de desagüe. (Consultar a oficina técnica).  
 If the equipment is to operate in a working range between 0 and -5 °C, it will be necessary to include a drain resistor. (Consult the technical office).  
 Si l'équipement doit fonctionner dans une plage de travail comprise entre 0 et -5 °C, il sera nécessaire d'inclure une résistance de drainage. (Consultez le bureau technique).

-20 °C -25 °C ÷ -15 °C		Potencia frigorífica Refrigeration capacity Capacité de réfrigération	°C EXT	°C EXT	Compressor Compresseur	Modelo UC. Model UC. Modèle UC.	Liq	Asp/ Suct	R-404	Intensidad nominal Nominal consumption Consommation nominale	Intensidad absorc. max. Max. load current Intens. absorption max.	Modelo evap. Evap. model Modèle evap.	Caudal Flow Débit condens. evapora. m³/h	dBA	kg		
Series	Modelo/Model/Modèle	W	m³	m³												CV/HP	kW
600	USC6048L4Z	5 546	110	80	220/3/60	5	3,7	UCC6048L6Z	1/2	1 1/8	NITRÓGENO NITROGEN NITROGÈNE	16,5	27,8	EEC2316L1Z	6 300 - 5 600	49	255
700	USC7068L4Z	8 550	200	140	220/3/60	7 1/2	5,5	UCC7068L6Z	5/8	1 1/8		24,33	39,53	UEC2416L5Z	11 160 - 8 540	51	360
800	USC8098L4Z	11 770	320	250	220/3/60	10	7,4	UCC8098L6Z	5/8	1 3/8		31,8	50,1	UEC2924L5Z	16 740 - 22 200	53	560

## DIMENSIONES | DIMENSIONS | DIMENSIONS

Series	COND.				EVAP.				
	A	B	C	Modelo	D	E	F	G1	G2
600	770	1 180	590	EEC2316	565	1 565	400	1 345	450
700	815	1 570	650	UEC2416	565	1 585	400	1 345	450
800	945	2 050	790	UEC2924	675	1 965	450	1 625	490
				UEC3037	675	1 965	450	1 625	490

Series	C.U. + EMB./PACK.				EVAP.+EMB./PACK.				
	A	B	C	kg	Modelo	A	B	C	kg
600	1 340	970	955	200	EEC2316	670	580	2 250	55
700	1 740	1 050	1 005	250	UEC2416	670	580	2 250	80
800	2 170	1 110	1 035	330	UEC2924	690	570	2 710	150
					UEC3037	710	820	3 540	210



Patatas de transporte: 100 mm de altura  
 Transport legs: 100 mm high  
 Pieds de transport: 100 mm de hauteur

## CONTROLADOR ELECTRÓNICO | ELECTRONIC CONTROLLER | CONTRÔLEUR ÉLECTRONIQUE



Los equipos partidos KIDE incorporan de serie el avanzado controlador electrónico XW60K-2DI.

- Control de temperatura con registro de temperaturas máxima y mínima.
- Función "Jet Cool" de enfriamiento rápido.
- Desescarche inteligente.

KIDE-Split units incorporate the advanced XW60K-2DI electronic controller as standard.

- Temperature control with maximum and minimum temperature recordings.
- "Jet Cool" function for rapid cooling
- Intelligent defrost.

Les unités KIDE-Split sont équipées en standard du contrôleur électronique avancé. XW60K-2DI.

- Contrôle de la température avec enregistrement des températures maximale et minimale.
- Fonction "Jet Cool" pour un refroidissement rapide.
- Dégivrage intelligent.

**kide****SPLIT****12°C****SILENCIOSO  
SILENT  
SILENCIEUX****NEW****EQUIPOS  
COMERCIALES  
COMMERCIAL  
EQUIPMENT  
ÉQUIPEMENT  
COMMERCIAL****60 Hz****SALAS DE ELABORACIÓN  
WORK ROOMS  
LABO  
ESS****R-404A****Alta temperatura  
High temperature  
Hautes températures**

**Equipos frigoríficos partidos** especialmente diseñados para salas de manipulación y procesado de alimentos, ante cámaras y áreas de carga.

**Split refrigeration equipments** specially designed for food handling and processing rooms, ante chambers and loading areas.

**Équipements frigorifiques split** spécialement conçu pour les salles de manutention et de traitement des aliments, les antichambres et les zones de chargement.

## CARACTERÍSTICAS GENERALES | GENERAL CHARACTERISTICS | CARACTÉRISTIQUES GÉNÉRALES

- Precargado con refrigerante (Distancia máx. 10 m).
- Compresor hermético alternativo/scroll.
- Válvulas de servicio (Series 200 - 300).
- Recipiente de líquido.
- Filtro deshidratador cerámico.
- Visor de líquido.
- Presostato de alta y de baja.
- Control de condensación mediante presostato.
- Sonda de alerta "condensador sucio".
- Válvula de expansión termostática instalada en el evaporador.
- Válvula solenoide se envía suelta para colocarla en el evaporador.
- Desescarche automático por aire.
- Evaporador tipo doble flujo con nitrógeno con bajo caudal de aire.
- Manguera acometida (3 m) (Series 200 - 300).
- Mangueras (3) de interconexión evaporador (10 m) (Series 200 - 300).
- Regulación electrónica multifunción con control remoto (5 m) (Cableado Series 200 - 300).
- Manguera de luz (3 m) (Series 200-300).
- Protector de tensión.

- Pre-charged with refrigerant R449 (Max. length 10 m).
- Hermetic reciprocating/scroll compressor.
- Service valves (200 - 300 Series).
- Liquid receiver.
- Ceramic filter drier.
- Liquid sight glass.
- High and low pressure switch.
- Condensation control by pressure switch.
- "Dirty condenser" warning probe.
- Thermostatic expansion valve installed on evaporator.
- Solenoid valve is shipped loose for installation on the evaporator.
- Automatic air defrost.
- Double flow type evaporator with nitrogen with low air flow.
- Supply hose (3 m) (200 - 300 Series).
- Evaporator interconnection hoses (3) (10 m) (200 - 300 Series).
- Multifunction electronic control with remote control (5 m) (200 - 300 Series wiring).
- Light hose (3 m) (200-300 Series).
- Voltage protector.

- Pré chargé avec réfrigérant R449 (Max. distance 10 m)
- Compresseur hermétique à piston/à spirale.
- Vannes de service (série 200 - 300).
- Réservoir de liquide.
- Filtre déshydrateur en céramique.
- Voyant de liquide.
- Pressostat haute et basse pression.
- Contrôle de la condensation par pressostat.
- Sonde d'alerte "condenseur sale".
- Détendeur thermostatique installé sur l'évaporateur.
- L'électrovanne est livrée en vrac pour être installée sur l'évaporateur.
- Dégivrage automatique à l'air.
- Évaporateur à double flux avec azote à faible débit d'air.
- Tuyau d'alimentation (3 m) (série 200 - 300).
- Tuyaux d'interconnexion de l'évaporateur (3) (10 m) (série 200 - 300).
- Commande électronique multifonction avec télécommande (5 m) (Câblage série 200 - 300).
- Tuyau d'éclairage (3 m) (Série 200-300).
- Protecteur de tension.

## OPCIONAL | OPTIONS | OPTIONS

- Kit para bajas temperaturas.
- Sistema alternancia / fallo para dos equipos.
- Tratamiento anticorrosivo en batería condensadora / evaporadora.
- Bomba condensados en evaporador.
- Separador de aceite (series 200-300-400).
- Cargado de nitrógeno.
- Control horario.
- Humidificador externo al equipo y control.
- Sistema de monitorización y control.

- Winter Kit.
- Rotation / failure system for two units.
- Anti-corrosion treatment on condenser / evaporator coil.
- Evaporator condensate pump.
- Oil separator (200-300-400 series).
- Nitrogen charging.
- Time control.
- Humidifier external to the equipment and control.
- Monitoring and control system.

- Kit Hiver.
- Système d'alternance pour deux unités.
- Traitement anti-corrosion sur le serpentin du condenseur / évaporateur.
- Pompe à condensat dans l'évaporateur.
- Séparateur d'huile (series 200-300-400).
- Chargement d'azote.
- Contrôle du temps.
- Humidificateur externe à l'équipement et au contrôle.
- Système de surveillance et de contrôle.

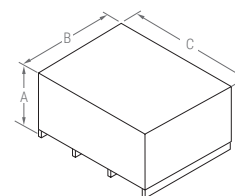
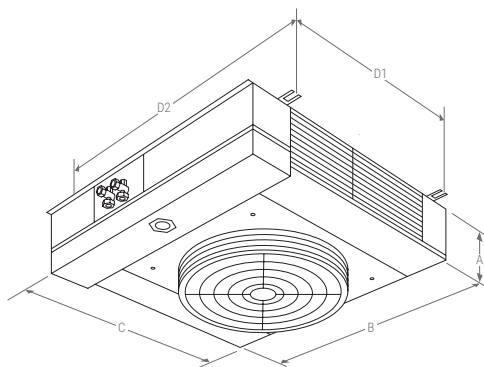
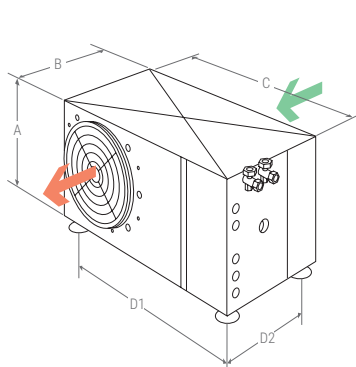


Series	Modelo/Model/Modèle	Potencia frigorífica Refrigeration capacity Capacité de réfrigération			°C EXT	°C EXT	Compressor Compresseur	Modelo UC. Model UC. Modèle UC.	Liq	Asp/ Suct	R-449A	Intensidad nominal Nominal consumption Consommation nominale	Intensidad absorc. max. Max. load current absortion max.	Modelo evap. Evap. model Modèle évap.	Caudal Flow Débit		dBA	kg
		W	m <sup>3</sup>	m <sup>3</sup>											condens. evapora.			
		CV/HP	kW	m <sup>3</sup> /h														
200	NEW ESS2007H2Z	1 810	20	15	230/1/60	1/2	0,4	ECS2007H2Z	3/8	1/2	<2,5	4,1	5	EEP4084W1Z	1 040 - 1 590	25	100	
300	NEW ESS3010H2Z	3 275	47	35	230/1/60	1	0,7	ECS3010H2Z	3/8	1/2	<3	5,8	7,2	EEP4094W1Z	1 590 - 1 590	28	110	
400	NEW ESS4020H4Z	5 030	93	74	230/3/60	2	1,5	ECS4020H4Z	3/8	3/4	<4	7,6	11	EEP4154W1Z	3 220 - 3 180	30	135	
500	NEW ESS5030H4Z	6 730	130	105	230/3/60	2 1/2	1,8	ECS5030H4Z	1/2	3/4	<4,5	9	12,7	EEP4214W1Z	5 200 - 2 400	32	155	

## DIMENSIONES | DIMENSIONS | DIMENSIONS

Series	COND.						EVAP.				
	A	B	C	D1	D2	Modelo	A	B	C	D1	D2
200	500	570	950	570	500	2H	260	848	815	582	790
300	500	610	955	570	500	3H	260	848	815	582	790
400	670	620	1 040	500	500	4H	260	848	1 215	932	790
500	950	600	1 040	500	500	5H	260	848	1 215	932	790

Series	C.U. + EMB./PACK.				EVAP.+EMB./PACK.				
	A	B	C	kg	Modelo	A	B	C	kg
200	876	640	985	75	2H	315	940	910	35
300	876	640	985	90	3H	315	940	910	35
400	1 126	640	1 070	100	4H	315	940	1 330	55
500	1 126	640	1 070	100	5H	315	940	1 330	55



## CONTROLADOR ELECTRÓNICO | ELECTRONIC CONTROLLER | CONTRÔLEUR ÉLECTRONIQUE



Los equipos partidos KIDE incorporan de serie el avanzado controlador electrónico XW60K-2DI.




- Control de temperatura con registro de temperaturas máxima y mínima.
- Función "Jet Cool" de enfriamiento rápido.
- Desescarche inteligente.

KIDE-Split units incorporate the advanced XW60K-2DI electronic controller as standard.

- Temperature control with maximum and minimum temperature recordings.
- "Jet Cool" function for rapid cooling
- Intelligent defrost.

Les unités KIDE-Split sont équipées en standard du contrôleur électronique avancé. XW60K-2DI.

- Contrôle de la température avec enregistrement des températures maximale et minimale.
- Fonction "Jet Cool" pour un refroidissement rapide.
- Dégivrage intelligent.

<p>Punto de luz estanco con bombilla LED de bajo consumo Watertight light point with energy-saving LED bulb Point lumineux étanche avec ampoule LED à économie d'énergie</p>		
<p>Micro puerta Door micro switch Micro de porte</p>		
<p>Registrador de temperatura Temperature recorder Enregistreur de température</p>	<p>Para ESP: consultar nuestro catálogo de "Sistemas de alarma y control de temperatura".</p> 	<p>Rest. EU</p> <hr/> <p>EAR1 (1 serv.)</p> <hr/> <p>EAR2 (4 serv. Incluidas 4 sondas / 4 probes included / 4 sondes inclus) (EN 12830)</p>



Si necesita algún otro accesorio consulte a KIDE  
For more accessories please contact KIDE  
Pour d'autres accessoires veuillez contacter KIDE

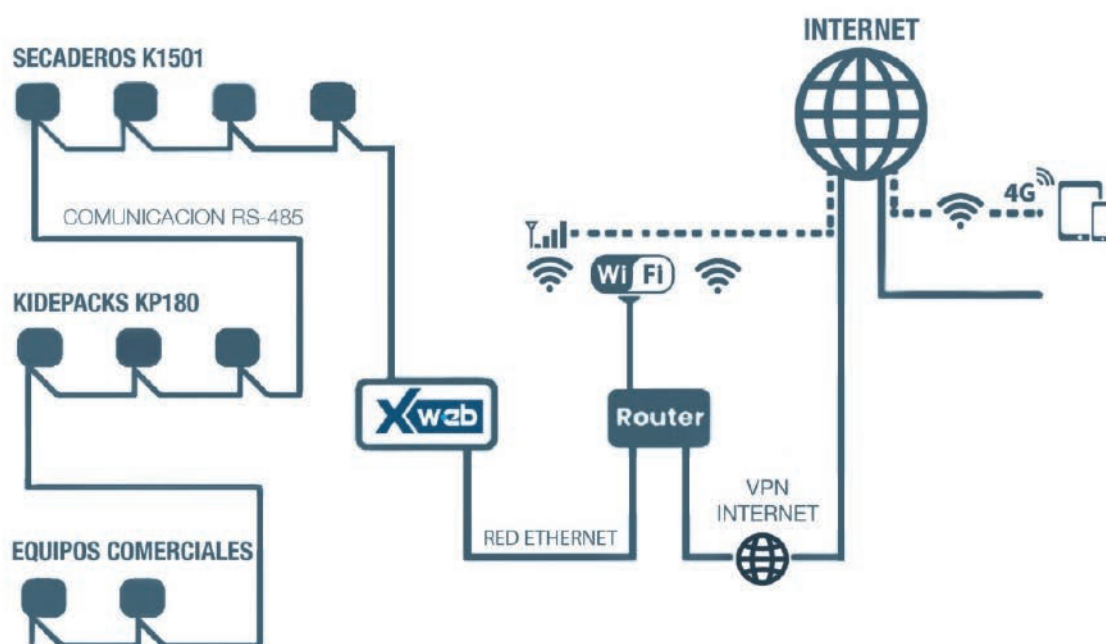
**Tel.: + 34 946 036 200**  
**kide@kide.com**



**SISTEMA DE MONITORIZACIÓN Y CONTROL**  
**MONITORING AND CONTROL SYSTEM**  
**SYSTÈME DE SURVEILLANCE ET DE CONTRÔLE**



- Sistema de supervisión y control remoto para instalaciones de frío comercial e industrial (en tiempo real).
  - Basado en tecnología "WEB server".
  - Facilidad y sencillez de instalación.
  - Compatible con equipos de diferentes fabricantes.
  - Cumple con la norma EN 12830 para el registro de temperaturas y certificación HACCP de seguridad alimentaria.
- Remote monitoring and control system for commercial and industrial refrigeration installations (in real time)
  - Based on Web server technology
  - Simple, easy installation.
  - Compatible with equipment from different manufacturers
  - Complies with Standard EN 12830 for temperature recorders\* and HACCP food safety certification.
- Système de supervision et de contrôle à distance pour les installations de froid commercial et industriel (en temps réel)
  - Basé sur la technologie « WEB server ».
  - Simple et facile à installer
  - Compatible avec des appareils de fabricants différents
  - Conforme à la norme EN 12830 pour l'enregistrement des températures\* et à la certification HACCP de sécurité alimentaire.



## CARACTERÍSTICAS GENERALES | GENERAL CHARACTERISTICS | CARACTÉRISTIQUES GÉNÉRALES



**Gestión de múltiples usuarios** con niveles de acceso diferenciados y acceso simultáneo de varios usuarios a la vez.

**Management of multiple users** with tiered access levels and simultaneous access by multiple users.

**Gestion de plusieurs utilisateurs** avec des niveaux d'accès différenciés et accès simultané par plusieurs utilisateurs en même temps.



**Supervisión y telegestión en tiempo real** del funcionamiento de los equipos.

**Real-time monitoring and remote management** of equipment operation.

**Vérification et télégestion en temps réel** du fonctionnement des appareils.



**Interfaz web responsive** para acceso desde PC o dispositivos móviles.

**Responsive web interface** for access from PC or mobile devices.

**Interface web réactive** pour un accès depuis un PC ou un appareil mobile.



**Gestión de alarmas** y avisos en distintos niveles. Avisos instantáneos por email y/o SMS.

**Management of alarms** and warnings at different levels. Instant alerts by email and/or SMS.

**Gestion des alarmes** et des avertissements à différents niveaux. Alertes instantanées par courrier électronique et/ou SMS.



**Almacenamiento de histórico** de datos (registro de todas las variables [Temperaturas, humedades, presiones, estados de funcionamiento de la máquina...]) con gráficas multivariable (sin límite de variables a graficar).

**Storage of historical data** (recording of all variables – temperatures, humidity, pressures, machine operating states, etc.) with multivariable graphs (no limit to the number of variables to be graphed).

**Stockage de l'historique** des données (enregistrement de toutes les variables [températures, humidité, pressions, états de fonctionnement des machines...]) avec des graphiques multivariés (pas de limite au nombre de variables à représenter).



**Generación de informes** HACCP CSV o PDF con los datos de los equipos que se quieran y el intervalo de tiempo que se quiera.

**Generation of HACCP CSV or PDF reports** with the data of the desired equipment and the desired time interval.

**Création de rapports** HACCP CSV ou PDF avec les données des appareils souhaités et l'intervalle de temps voulu.



**Idiomas disponibles:**

Alemán	Español	Neerlandés	Turco
Griego	Francés	Polaco	Ruso
Inglés	Italiano	Portugués	Chino

**Available languages:**

German	Spanish	Dutch	Turkish
Greek	French	Polish	Russian
English	Italian	Portuguese	Chinese

**Langues disponibles :**

Allemand	Espagnol	Néerlandais	Turc
Grec	Français	Polonais	Russe
Anglais	Italien	Portugais	Chinois

## TECNOLOGÍA AL SERVICIO DE TODOS TECHNOLOGY AT THE SERVICE OF EVERYONE TECHNOLOGIE AU SERVICE DE TOUS

- Instalación Plug & Play con conectividad 3G/4G, wifi, Ethernet.
- Programación inteligente de consignas y estados de funcionamiento de equipos (encender o apagar los equipos, forzar descargas, cambiar consignas, etc.).
- Data push - Envío de datos a la nube. Posibilidad de configurar el XWEB para que envíe datos constantemente a un servidor.
- Calendario programador de tareas: Programación de funciones en la máquina, encendido, apagado, descarga; programación de envío de informes vía mail.
- Análisis de consumo y performance de la instalación (analizadores de consumo no incluidos).
- Layout de la instalación: Creación de pantallas personalizadas hechas a medida del cliente.
- Plug & Play installation with 3G/4G, Wi-Fi, Ethernet connectivity.
- Intelligent programming of setpoints and operating status of equipment (switching equipment on or off, forcing defrosting, changing setpoints, etc.).
- Data push - Uploading data to cloud. Possibility of setting up the XWEB to constantly upload data to a server.
- Task-programming calendar: Programming of machine functions, switching on, switching off, defrosting; programming of sending reports via e-mail.
- Consumption and performance analysis of the installation (consumption analysers not included).
- Installation layout: Creation of customised screens tailored to client.
- Installation Plug & Play avec connectivité 3G/4G, Wi-Fi, Ethernet.
- Programmation intelligente des points de consigne et des états de fonctionnement des équipements (mettre en marche ou éteindre les appareils, forcer le dégivrage, modifier les points de consigne, etc.).
- Data push - Envoi des données dans le cloud. Possibilité de configurer le XWEB pour qu'il envoie des données en permanence à un serveur.
- Calendrier de planification des tâches : Programmation des fonctions de la machine, mise en marche, arrêt, dégivrage ; programmation de l'envoi de rapports par e-mail.
- Analyse de consommation et performance de l'installation (analyseurs de consommation non compris).
- Mise en page de l'installation : Création d'écrans personnalisés selon le client.

## ÚLTIMAS ACTUALIZACIONES LATEST UPDATES DERNIÈRES MISES À JOUR

- Conectividad: Opción para conexión inalámbrica WiFi (WiFi Dongle).
  - Procesador: Mejoras gráficas y cargas más rápidas (mejoras para la creación de layouts).
  - Adquisición de datos de alta velocidad mejorada: Mejora el tiempo de muestreo mínimo y la precisión de la adquisición de datos.
  - Seguridad: Encriptación de datos y protección contra vulnerabilidades y ciberataques.
  - Envío de alarmas mejorado: Junto con el envío de alarmas, ahora se puede enviar un reporte del estado de las variables que se quieran antes y después de producirse la alarma.
  - Layout de la instalación: Creación de pantallas personalizadas hechas a medida del cliente.
  - Mejoras eléctricas del Hardware. Cumple normativa UL.
- Connectivity: Option for Wi-Fi connection (Wi-Fi Dongle).
  - Processor: Improved graphics and faster uploads (improvements for the creation of layouts).
  - Improved high-speed data acquisition: Improves minimum sampling time and data acquisition accuracy.
  - Security: Data encryption and protection against vulnerabilities and cyber-attacks.
  - Enhanced alarm delivery: In addition to sending alarms, it is now possible to send a report on the status of the desired variables before and after the alarm occurs.
  - Installation layout: Creation of customised screens tailored to client.
  - Electrical hardware upgrades. UL compliant.
- Connectivité : option pour connexion sans fil Wi-Fi (WiFi Dongle).
  - Processeur : graphiques améliorés et chargements plus rapides (améliorations pour la création de mises en page).
  - Amélioration de l'acquisition des données à haut débit : amélioration de la durée minimale d'échantillonnage et de la précision de l'acquisition des données.
  - Sécurité : cryptage des données et protection contre les vulnérabilités et les cyberattaques.
  - Amélioration de l'envoi des alarmes : en plus de l'envoi des alarmes, il est maintenant possible d'envoyer un rapport sur l'état des variables souhaitées avant et après l'alarme.
  - Mise en page de l'installation : création d'écrans personnalisés selon le client.
  - Améliorations électriques du matériel. Conforme à la norme UL.

## CARACTERÍSTICAS GENERALES | GENERAL CHARACTERISTICS | CARACTÉRISTIQUES GÉNÉRALES

Modelo/Model/Modèle	Equipos / Units / Équipements
EAT300D8D000P000 > XWEB 300 D - PRO 8D000	Hasta 18 equipos Up to 18 units Jusqu'à 18 équipements
EAT500D8F000P000 > XWEB 500 D - PRO 8F000	Hasta 36 equipos Up to 36 units Jusqu'à 36 équipements
EAT500D8L000P000 > XWEB 500 D - PRO 8L000	Hasta 75 equipos Up to 75 units Jusqu'à 75 équipements

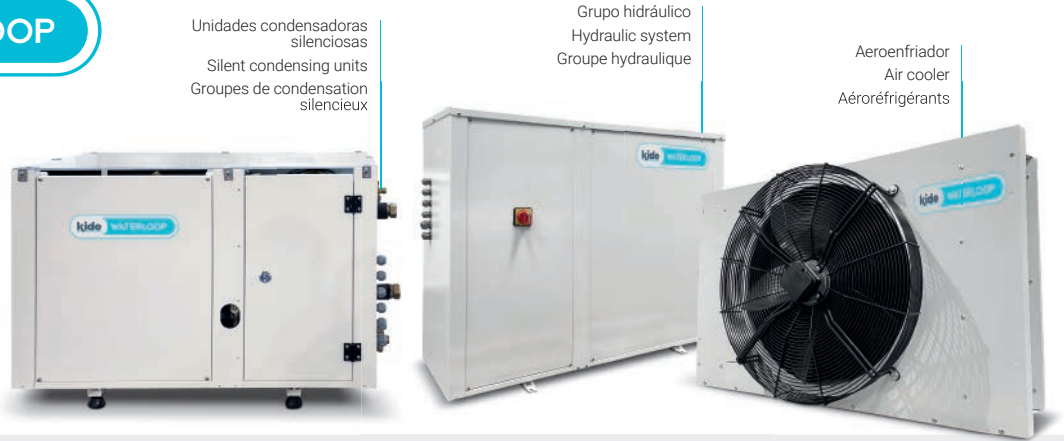


- i** Incluir un convertidor TTL-RS 485 por cada equipo serie comercial
- Include a converter TTL-RS 485 for each commercial equipment
- Inclure un convertisseur TTL-RS 485 pour chaque commercial équipement



# Sistema WATERLOOP

WATERLOOP SYSTEM | SYSTÈME WATERLOOP



Unidades condensadoras silenciosas  
Silent condensing units  
Groupes de condensation silencieux

Grupo hidráulico  
Hydraulic system  
Groupe hydraulique

Aeroenfriador  
Air cooler  
Aéroréfrigérants

Waterloop es un sistema de refrigeración comercial con condensación indirecta. Este sistema está formado por equipos frigoríficos condensados en un circuito secundario de agua + etilenglicol y uno o varios aeroenfriadores en paralelo para evacuar el calor de condensación hacia el exterior.

Waterloop is a commercial cooling system with indirect condensation. This system consists of refrigeration units condensed in a secondary water + ethylene glycol circuit and one or more air coolers in parallel to evacuate the condensation heat to the outside.

Waterloop est un système de réfrigération commercial à condensation indirecte. Ce système est composé d'équipements frigorifiques condensés dans un circuit secondaire d'eau + éthylène glycol et d'un ou plusieurs aéroréfrigérants en parallèle pour l'évacuation de la chaleur de condensation vers l'extérieur.

**BENEFICIOS | BENEFITS | AVANTAGES**

- Reduce la carga de refrigerante y contribuye a la disminución de fugas.
- Agua\* o agua + etilenglicol 40%.
- Los ventiladores de velocidad variable EC del aeroenfriador permiten un ahorro energético ante bajas temperaturas exteriores o baja demanda.
- Muy fácil instalación.
- La producción frigorífica distribuida posibilita ajustar las temperaturas de trabajo a las necesidades de cada servicio.
- Posibilidad de aplicar en nuevas instalaciones o en instalaciones existentes de expansión directa.
- Diseñado para trabajar en temperaturas exteriores de hasta +45 °C.

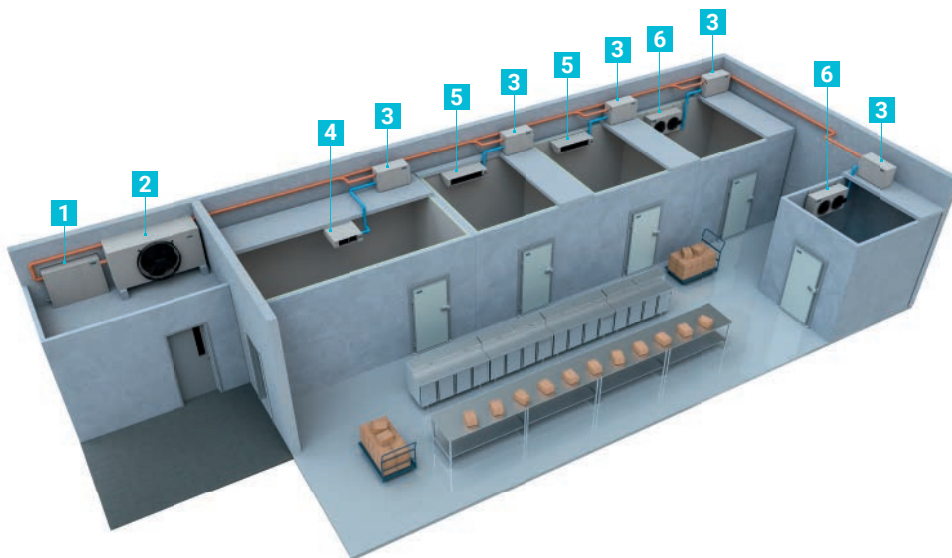
- Reduces refrigerant charge and results in less leaks.
- Water\* or water + 40% ethylene glyco.
- The air cooler's EC variable speed fans achieve energy savings in low outdoor temperatures or low demand.
- Easy to install.
- Distributed refrigeration production makes it possible to adjust the working temperatures to the needs of each service.
- Can be installed in new installations or in existing direct expansion installations.
- Designed to work in outdoor temperatures up to +45 °C.

- Réduit la charge de réfrigérant et contribue à la diminution des fuites.
- Eau\* ou eau + éthylène glycol 40 %.
- Les ventilateurs EC à vitesse variable de l'aéroréfrigérant permettent de réaliser des économies d'énergie en présence de températures extérieures basses ou d'une demande faible.
- Installation très facile.
- La production frigorifique distribuée permet d'adapter les températures de travail aux besoins de chaque service.
- Possibilité d'application dans de nouvelles installations ou dans des installations existantes à expansion directe.
- Conçu pour fonctionner à des températures extérieures allant jusqu'à +45 °C.

\* Siempre que la temperatura ambiente sea superior a 0°C.

\* Provided that the ambient temperature is above 0°C.

\*À condition que la température ambiante soit supérieure à 0°C.



- 1 Grupo hidráulico  
Hydraulic system  
Groupe hydraulique
- 2 Aeroenfriador  
Air cooler  
Aéroréfrigérants
- 3 Unidades condensadoras silenciosas  
Silent condensing units  
Groupes de condensation silencieux
- 4 Evaporadores doble flujo  
Evaporators double flow  
Évaporateurs double flux
- 5 Evaporadores bajo perfil  
Low-profile evaporators  
Évaporateurs à profil bas
- 6 Evaporadores cúbico  
Evaporators cubic  
Évaporateurs cubique

SISTEMA  
WATERLOOP  
WATERLOOP  
SYSTEM  
SYSTÈME  
WATERLOOP

50 Hz

R-449A  
R-404A

**UNIDADES CONDENSADORAS SILENCIOSAS WATERLOOP**  
**SILENT CONDENSING WATERLOOP UNITS**  
**GROUPES DE CONDENSATION SILENCIEUX WATERLOOP**  
**EWC**



**Unidades condensadoras silenciosas condensadas por agua** para refrigeración y congelación, de tamaño muy compacto, diseñados para la instalación de pared, suelo o sobre el servicio frigorífico.

**Water-cooled silent condensing units** for refrigeration and deep-freezing, featuring a very compact size, designed to be installed on walls, floors or over the refrigeration unit.

**Groupes de condensation silencieux à condensation par eau** pour la réfrigération et la congélation, de taille très compacte, conçus pour une installation au mur, au sol ou sur le service frigorifique.

**CARACTERÍSTICAS GENERALES | GENERAL CHARACTERISTICS | CARACTÉRISTIQUES GÉNÉRALES**

- Precargado con nitrógeno.
- Preparado para R449A (otros refrigerantes consultar).
- Agua\* o agua + etilenglicol 40%.
- Alimentación 230 V-I-50 Hz o 400 V-III-50 Hz (Otras tensiones a consultar).
- Compresor hermético scroll sobre soportes antivibratorios.
- Inyección de líquido en modelos de baja temperatura.
- Condensador de placas soldadas de acero inoxidable.
- Recipiente de líquido.
- Filtro deshidratador cerámico.
- Visor de líquido.
- Presostatos de alta y de baja.
- Válvulas de servicio (serie 200).
- Válvula solenoide de agua.
- Circuito hidráulico de condensación en tubo de cobre con conexiones roscadas.
- Cuadro eléctrico de control con protección diferencial y magnetotérmica.
- Regulación electrónica con control remoto del evaporador y compresor con sonda de temperatura.

\* Siempre que la temperatura ambiente sea superior a 0°C.

- Pre-charged with nitrogen.
- Prepared for R449A (enquire about other refrigerants).
- Water\* or water + 40% ethylene glyco.
- Power supply 230 V-I-50 Hz or 400 V-III-50 Hz (enquire about other voltages).
- Hermetic scroll compressor on anti-vibration supports.
- Fluid injection in low-temperature models.
- Welded stainless steel plate condenser.
- Liquid container.
- Ceramic dehydrator filter.
- Liquid level viewer.
- Pressure switch for both up and down.
- Service valves (200 series).
- Water solenoid valve.
- Condensation hydraulic circuit in copper tube with threaded connections.
- Electrical control panel with differential and magneto-thermal protection.
- Electronic regulation with remote control of the evaporator and compressor with temperature probe.

\* Provided that the ambient temperature is above 0°C.

- Préchargé avec du nitrogène.
- Préparé pour le R449A (autres réfrigérants sur demande).
- Eau\* ou eau + éthylène glycol 40 %.
- Alimentation 230 V-I-50 Hz ou 400 V-III-50 Hz (autres tensions sur demande).
- Compresseur hermétique scroll sur supports antivibratoires.
- Injection de liquide dans des modèles à basse température.
- Condenseur à plaques soudées en acier inoxydable.
- Récepteur de liquide.
- Filtre déshydrateur céramique.
- Voyant de liquide.
- Pressostats de haute et de basse pressions.
- Vannes de service (série 200).
- Vanne solénoïde d'eau.
- Circuit hydraulique de condensation en tuyau de cuivre avec raccords filetés.
- Panneau de commande électrique avec protection différentielle et magnétothermique.
- Régulation électronique avec contrôle à distance de l'évaporateur et compresseur avec sonde de température.

\*À condition que la température ambiante soit supérieure à 0°C.

**OPCIONAL | OPTIONS | OPTIONS**

- Kit para bajas temperaturas.
- Sistema alternancia / fallo para dos equipos.
- Sistema de desescarche sincronizado de dos equipos
- Carga de refrigerante para 5 m de tubería.

- Low-temperature kit.
- Alternation / failure system for two units.
- Synchronised defrosting system for two units.
- Refrigerant charge for 5 m of piping.

- Kit pour basses températures.
- Système d'alternance / défaillance pour deux unités.
- Système de dégivrage synchronisé de deux unités
- Charge de réfrigérant pour 5 m de tuyauterie.

0 °C -5 °C ÷ 10 °C		Potencia frigorífica (*) Refrigeration capacity (*) Capacité de réfrigération (*)	⚡	Compresor Compressor Compresseur		Intensidad nominal Nominal consumption Consommation nominale	Intensidad absorc. max. Max. load current Intens. absorption max.	Liq	Asp/ Suct	Conexiones hidráulicas Hydraulic connections Raccords hydrauliques	Caudal Flow Débit	Perdida de carga Loss of charge Perte de charge	dBA	kg
R-449A				CV/HP	kW									
Series	Modelo/Model/Modèle	W									m³/h			
200	EWC2012M1X	2 120	230/1/50	1 1/4	1	4,5	7,2	3/8"	1/2"	1"	0,6	0,5	27	54
	EWC2020M5X	3 620	400/3/50	2	1,7	3	5,4	3/8"	5/8"	1"	1	0,5	25	61
	EWC2030M5X	5 320	400/3/50	3	2,3	4,5	6,6	3/8"	3/4"	1"	1,5	0,5	27	66
	EWC2040M5X	7 010	400/3/50	4	3	5,5	7,5	3/8"	3/4"	1 1/4"	1,9	0,5	27	69
300	EWC3050M5X	9 120	400/3/50	5	3,9	7,1	9,5	1/2"	7/8"	1 1/4"	2,4	0,5	30	85
400	<b>NEW</b> EWC4065M5X	12250	400/3/50	6 1/2	5,1	10,8	12,7	1/2"	1 1/8"	1 1/2"	3,3	0,5	31	84

-20 °C -15 °C ÷ -25 °C		Potencia frigorífica (*) Refrigeration capacity (*) Capacité de réfrigération (*)	⚡	Compresor Compressor Compresseur		Intensidad nominal Nominal consumption Consommation nominale	Intensidad absorc. max. Max. load current Intens. absorption max.	Liq	Asp/ Suct	Conexiones hidráulicas Hydraulic connections Raccords hydrauliques	Caudal Flow Débit	Perdida de carga Loss of charge Perte de charge	dBA	kg
R-449A				CV/HP	kW									
Series	Modelo/Model/Modèle	W									m³/h			
200	EWC2020L5X	1 420	400/3/50	2	1,6	3,1	7,8	3/8"	5/8"	1"	0,6	0,5	29	62
	EWC2030L5X	2 000	400/3/50	3	1,7	4	6	3/8"	3/4"	1"	0,7	0,5	34	66
	EWC3040L5X	2 910	400/3/50	4	2,5	5	6,6	3/8"	7/8"	1"	1,1	0,5	34	85
300	EWC3050L5X	3 560	400/3/50	5	3,3	6,7	9,6	1/2"	1 1/8"	1 1/4"	1,8	0,5	34	87
	EWC3075L5X	5 840	400/3/50	7 1/2	4,4	9,2	10,3	1/2"	1 1/8"	1 1/4"	2	0,5	37	89

\* Congelación disponible en R-449A.

Freezing available in R-449A.

Congélation disponible dans le R-449A.

+ Potencia frigorífica en condiciones nominales a temperatura de evaporación de -10 °C (MT) y -30 °C (BT), temperatura del agua de +40 °C

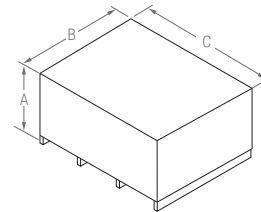
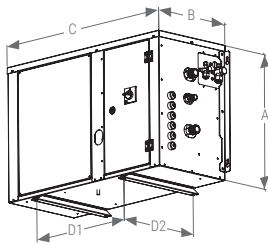
Cooling capacity under nominal conditions at evaporation temperature of -10 °C (MT) and -30 °C (BT), water temperature of +40 °C

Puissance frigorifique dans des conditions nominales à températures d'évaporation de -10 °C (MT) et -30 °C (BT), température de l'eau de +40 °C

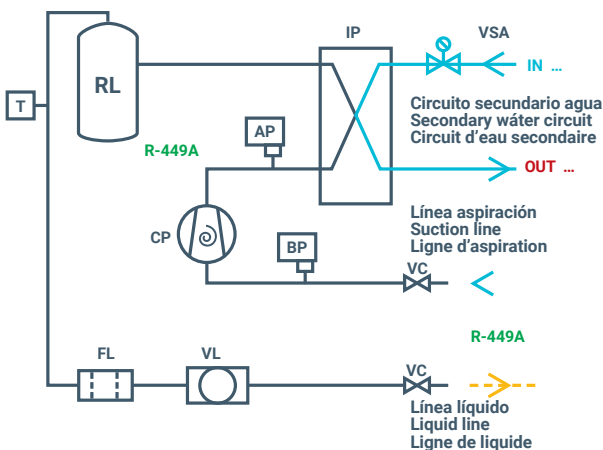
## DIMENSIONES | DIMENSIONS | DIMENSIONS

Unidad condensadora / Condenser unit / Unité condensatrice					
Series	A	B	C	D1	D2
EWC200	538	359	833	479	375
EWC300	579	484	943	572	500
EWC400	677	484	943	572	500

Unidad condensadora + embalaje / Condenser unit + packaging / Unité condensatrice + emballage				
	A	B	C	kg
EWC200	880	640	980	80
EWC300	970	780	1 105	110
EWC400	970	780	1 105	110



## ESQUEMA FRIGORÍFICO | ESQUEMA FRIGORÍFICO | ESQUEMA FRIGORÍFICO



**AP:**  
Presostato de alta presión  
High pressure switch  
Pressostat de haute pression

**BP:**  
Presostato de baja presión  
Low pressure switch  
Pressostat de basse pression

**CP:**  
Compresor  
Compressor  
Compresseur

**IP:**  
Intercambiador de placas  
Plate exchanger  
Échangeur à plaques

**RL:**  
Recipiente de líquido  
Liquid container  
Récepteur de liquide

**T:**  
Sonda  
Probe  
Sonde

**VSA:**  
Válvula solenoide de agua  
Solenoid water valve  
Electrovanne d'eau

**FL:**  
Filtro  
Filter  
Filtre

**VC:**  
Válvula de corte  
Shut-off valve  
Robinet d'arrêt

**VL:**  
Visor  
Viewer  
Voyant



SISTEMA WATERLOOP  
WATERLOOP SYSTEM  
SYSTÈME WATERLOOP

**AEROENFRIADORES CON GRUPO HIDRÁULICO**  
**AIR COOLERS WITH HYDRAULIC SYSTEM**  
**AÉRORÉFRIGÉRANTS AVEC GROUPE HYDRAULIQUE**

**USI**

Agua / Water / Eau

Agua glicolada / Glycol water / Eau glycolée



**Aeroenfriadores de agua con etilenglicol silenciosos con grupo hidráulico**, diseñados para evacuar al exterior el calor de condensación de los equipos frigoríficos.

**Silent ethylene glycol water coolers with hydraulic system** designed to evacuate condensation heat from refrigeration units to the outside.

**Aéroréfrigérants avec eau et éthylène glycol silencieux avec groupe hydraulique**, conçus pour évacuer la chaleur de condensation des équipements frigorifiques vers l'extérieur.

**CARACTERÍSTICAS GENERALES | GENERAL CHARACTERISTICS | CARACTÉRISTIQUES GÉNÉRALES**

- Agua\* o agua + etilenglicol 40%.
- Ventiladores EC (excepto USI001205W).
- Batería de agua de alta eficiencia en tubos de cobre y aletas de aluminio.
- Circuito hidráulico con bomba circuladora, vaso de expansión, válvula de seguridad, filtro de malla, termomanómetros y toma de vaciado y llenado.
- Conexiones hidráulicas a roscar.
- Cuadro eléctrico de control con protección de bomba, motoventilador y regulador de velocidad.
- Variación de la velocidad de la bomba de agua adaptándose a la demanda, en función de la presión de impulsión.
- Control de temperatura del circuito de agua mediante ventiladores de velocidad variable EC, con consigna flotante.

- Water\* or water + 40% ethylene glycol.
- EC fans (except USI001205W).
- High-efficiency water coil with copper tubes and aluminium fins.
- Hydraulic circuit with circulating pump, expansion tank, safety valve, mesh filter, thermometers and drain and fill socket.
- Threaded hydraulic connections.
- Electric control panel with pump protection, motor fan and speed regulator.
- Variation of the speed of the water pump to adapt to demand, depending on the discharge pressure.
- Temperature control of the water circuit using EC variable speed fans, with floating setpoint.

- Eau\* ou eau + éthylène glycol 40 %.
- Ventilateurs EC (sauf USI001205W).
- Batterie d'eau à haut rendement avec tuyaux en cuivre et ailettes en aluminium.
- Circuit hydraulique avec une pompe de circulation, un vase d'expansion, une vanne de sécurité, un filtre à mailles, des thermomanomètres et une prise de vidange et de remplissage.
- Raccords hydrauliques à fileter.
- Panneau de commande électrique avec protection par pompe, motoventilateur et régulateur de vitesse.
- Variation de la vitesse de la pompe à eau s'adaptant à la demande en fonction de la pression de refoulement.
- Contrôle de la température du circuit d'eau à l'aide de ventilateurs EC à vitesse variable avec consigne flottante.

\* Siempre que la temperatura ambiente sea superior a 0°C.

\* Provided that the ambient temperature is above 0°C.

\* À condition que la température ambiante soit supérieure à 0°C.

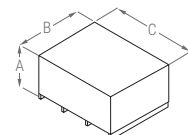
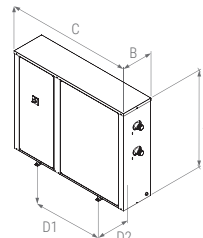
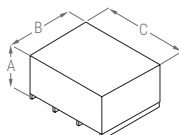
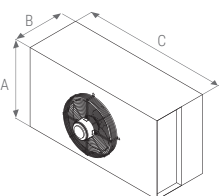
Modelo Model Modèle	Potencia térmica de intercambio* Heat exchange power* Puissance d'échange thermique*	Control de caudal Flow control Contrôle de débit	Caudal de fluido Fluid flow rate Débit de fluide	Caudal de aire Air flow rate Débit d'air	Ventilador Fan Ventilateur	Intensidad nominal Nominal current Intensité nominale	Intensidad absorc. max. Max. load current Intens. absorption max.	Conexiones grupo hidráulico Connections hydraulic system Raccords groupe hydraulique	Conexiones aeroenfriador Air cooler connections Raccords aéroréfrigérant	Perdida de carga Loss of charge Perte de charge	dBA	kg
	W		m³/h	m³/h								
USI001205W	11 800	variable	2,3	6 850	1 x Ø 630	2,3	5	1 1/4"	1"	10	34	115
USI002505W	24 700	variable	4,1	16 750	1 x Ø 910	3	8	1 1/4"	1 1/2"	10	38	315

\* Potencia térmica de intercambio estimada con temperatura de aire de +35 °C, y temperatura de entrada/salida de agua + etilenglicol 40% de +45 / +40 °C  
Estimated heat exchange power with air temperature of +35 °C and water + 40% ethylene glycol inlet/outlet temperature of +45 / +40 °C  
Puissance d'échange thermique estimée avec une température d'air de +35 °C et une température d'entrée/sortie d'eau + éthylène glycol 40 % de +45/+40 °C

**DIMENSIONES | DIMENSIONS | DIMENSIONS**

Series	Aeroenfriador Water cooler Refrigerateurs			Aeroenfriador + embalaje Water cooler + packaging Aéroréfrigérant + emballage			kg
	A	B	C	A	B	C	
USI001205W	1 080	760	1 375	880	660	1 580	95
USI002505W	1 175	608	2 040	1 295	1 190	2 400	295

Grupo hidráulico Hydraulic group Groupe hydraulique					Grupo hidráulico + embalaje Hydraulic system + packaging Groupe hydraulique + emballage			
A	B	C	D1	D2	A	B	C	kg
930	304	1 204	324	670	1 140	1 020	1 420	50



**R-290**

**COMPACTO COMERCIAL DE TECHO  
CONDENSADO POR AGUA  
COMMERCIAL WATER COOLED  
CONDENSING ROOF COMPACT  
COMPACT DE TOIT À CONDENSATION À  
EAU COMMERCIALE**

**EMR**



Los EMR condensados por agua son equipos frigoríficos compactos comerciales de techo para cámaras frigoríficas de pequeño volumen, diseñados con refrigerante natural R-290.

Su diseño compacto permite una instalación segura en un circuito cerrado de agua con un aroenfriador. Además, el uso de equipos compactos de techo R-290 en cámaras y salas de trabajo, ofrece un resultado 100% ecológica libre de gases de efecto invernadero.

En la gama de refrigeración ofrecen una potencia frigorífica desde 1,4 a 2,8 kW y en la gama de congelación desde 1,05 a 2,1 kW.

Las características generales y los datos técnicos del equipo frigorífico están disponibles en las páginas 34-35.

The water-condensed EMRs are compact commercial ceiling refrigeration units for small-volume cold rooms, designed with R-290 natural refrigerant.

Its compact design means it can be safely installed in a closed water circuit with an air cooler. In addition, using compact R-290 ceiling units in cold rooms and work rooms offers an 100% environmentally friendly result free of greenhouse gases.

In the cooling range they offer a cooling capacity from 1.4 to 2.8 kW and in the freezing range, the cooling capacity is from 1.05 to 2.1 kW.

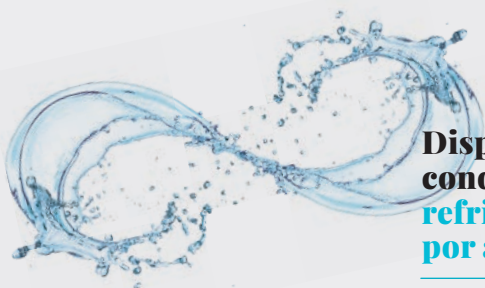
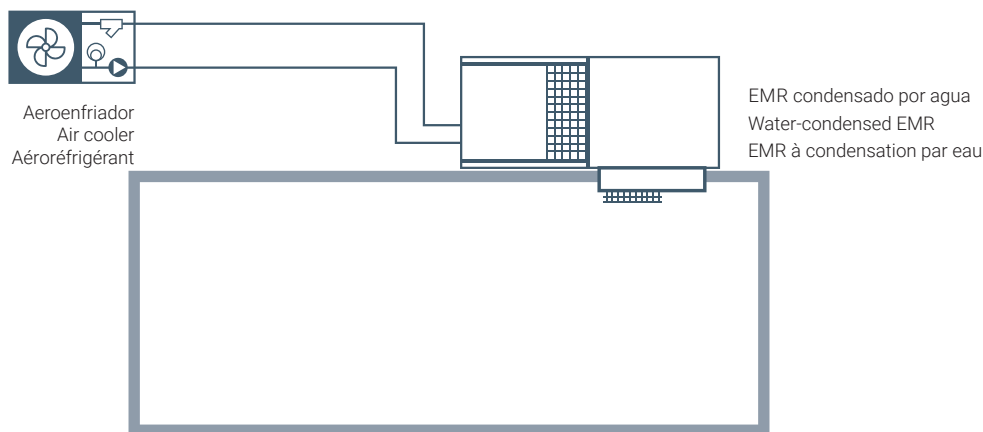
The general features and technical data of the refrigeration unit are available on pages 34-35.

Les EMR à condensation par eau sont des équipements frigorifiques compacts commerciaux de plafond pour les chambres froides de petit volume conçus avec du réfrigérant naturel R-290.

Sa conception compacte permet une installation sûre dans un circuit d'eau fermé avec un aérorefrigérant. De plus, l'utilisation d'équipements compacts de plafond R-290 dans les chambres et les salles de travail offre un résultat 100 % écologique sans gaz à effet de serre.

Dans la gamme de réfrigération, ils offrent une puissance frigorifique de 1,4 à 2,8 kW et dans la gamme de congélation, de 1,05 à 2,1 kW.

Les caractéristiques générales et les données techniques de l'équipement frigorifique sont disponibles aux pages 34 et 35.



**Disponible unidad  
condensadora multiservicio  
refrigerada  
por agua**

Water-cooled multi-service condensing unit available  
Unité de condensation multiservice refroidie par eau disponible

**Unidades**  
**MOTOCOCONDENSADORAS**  
CONDENSING UNITS | GROUPES DE CONDENSATION

**UNIDADES CONDENSADORAS SILENCIOSAS**  
**SILENT CONDENSING UNITS**  
**GROUPES DE CONDENSATION SILENCIEUX**  
**ECI**

R-449A

R-404A



Unidades Condensadoras Silenciosas para instalaciones partidas con cámaras frigoríficas de pequeño y mediano volumen, en aplicaciones de media (0°C ÷ 5°C) y baja (-20°C) temperatura.

Silent Condensing Units for Split systems with small and medium volume cold rooms, in medium (0°C ÷ 5°C) and low (-20°C) temperature applications.

Groupes de condensation silencieux pour systèmes Split avec chambres froides de petit et moyen volume, dans des applications à moyenne (0°C ÷ 5°C) et basse (-20°C) température.

**CARACTERÍSTICAS GENERALES | GENERAL CHARACTERISTICS | CARACTÉRISTIQUES GÉNÉRALES**

- Precargado con nitrógeno.
- Preparado para R449A (otros refrigerantes consultar).
- Compresor hermético SCROLL (trifásicos).
- Compresor hermético alternativo (monofásicos).
- Compresores ubicados en compartimento insonorizado y separado del flujo de aire.
- Inyección de líquido en los equipos de baja temperatura.
- Batería condensadora sobredimensionada con ventiladores silenciosos de baja velocidad.
- Control de condensación mediante presostato (series 100 - 200).
- Cuadro eléctrico de fuerza y maniobra incorporado.
- Protección magnetotérmica (en los trifásicos).
- Variación de velocidad del ventilador mediante control de presión de condensación (series 300 - 400).

- Pre-charged with nitrogen.
- Prepared for R449A (other refrigerants on request).
- Scroll compressor (three-phase).
- Hermetic compressor (single-phase).
- Compressors located in a soundproofed compartment separated from the air flow.
- Liquid injection in low temperature equipment.
- Oversized condenser coil with low speed fans.
- Condensation control by pressure switch (series 100 - 200).
- Electrical power switchboard and integrated manoeuvring.
- Magneto-thermal protection (for three-phase).
- Fan speed variation by condensing pressure control (series 300 - 400).

- Préchargé avec du nitrogène.
- Préparé pour le R449A (autres réfrigérants sur demande).
- Compresseur scroll (triphase).
- Compresseur hermétique (monophasé).
- Compresseurs situés dans un compartiment insonorisé et séparé du flux d'air.
- Injection de liquide dans des équipements à basse température.
- Batterie de condenseur surdimensionnée avec ventilateurs à basse vitesse.
- Control de condensation par pressostat (séries 100 - 200).
- Tableau d'alimentation électrique et manoeuvre intégrée.
- Protection magnéto-thermique (dans les systèmes triphasés).
- Variation de la vitesse du ventilateur par contrôle de la pression de condensation (séries 300 - 400).

**OPCIONAL | OPTIONS | OPTIONS**

- Kit para bajas temperaturas exteriores.
- Cuadro de control con regulación electrónica multifunción (con control remoto).
- Separador de aceite (series 200 - 300 - 400).

- Winter Kit
- Control panel with multifunction electronic control (with remote control).
- Oil separator (200 - 300 - 400 series).

- Kit Hiver
- Tableau de commande avec contrôle électronique multifonction (avec télécommande).
- Séparateur d'huile (séries 200 - 300 - 400).

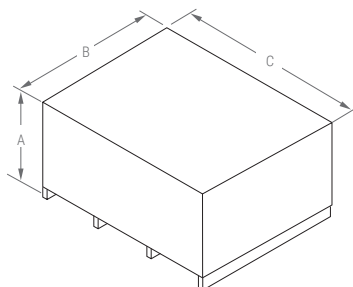
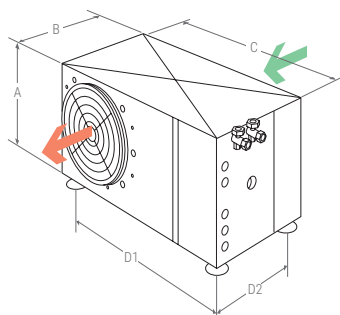
0 °C -5 °C ÷ 10 °C		Potencia frigorífica Refrigeration capacity Capacité de réfrigération	°C EXT	°C EXT	Compressor Compresseur	Intensidad nominal Nominal consumption Consommation nominale	Intensidad absorc. max. Max. load current Intens. absorption max.	(COP) SEPR	Liq	Asp/ Suct	Caudal Flow Débit condens. evapora. m³/h	dBA	kg		
Series	Modelo/Model/Modèle	W	m³	m³										CV/HP	kW
100	ECI1007M1X	1 415	15	10	230/1/50	3/4	0,5	4,1	4,9	(2,38)	3/8	1/2	730	25	40
200	ECI2010M1X	2 410	22	17	230/1/50	1 1/4	0,9	6,1	7,5	(1,90)	3/8	5/8	1 040	28	57
300	ECI3020M5X	3 540	40	35	400/3/50	2	1,5	3,4	4,0	(1,97)	3/8	3/4	1 590	30	70
400	ECI4030M5X	5 390	72	58	400/3/50	3	2,2	5,1	5,9	3,40	3/8	3/4	3 220	32	78

-20 °C -25 °C ÷ -15 °C		Potencia frigorífica Refrigeration capacity Capacité de réfrigération	°C EXT	°C EXT	Compressor Compresseur	Intensidad nominal Nominal consumption Consommation nominale	Intensidad absorc. max. Max. load current Intens. absorption max.	(COP) SEPR	Liq	Asp/ Suct	Caudal Flow Débit condens. evapora. m³/h	dBA	kg		
Series	Modelo/Model/Modèle	W	m³	m³										CV/HP	kW
100	ECI1010L1X	950	6	4	230/1/50	1	0,7	4,6	5,6	(1,40)	3/8	5/8	730	28	43
200	ECI2015L1X	1 280	9	6	230/1/50	1 1/2	1,1	5,8	7,0	(1,05)	3/8	5/8	1 040	30	70
300	ECI3020L5X	1 790	22	15	400/3/50	2	1,5	3,4	4,0	(1,13)	3/8	3/4	1 590	34	76
400	ECI4030L5X	2 440	35	25	400/3/50	3	2,2	5,3	5,9	(1,30)	3/8	3/4	3 220	40	79
	ECI4040L5X	3 500	55	40	400/3/50	4	2,9	6,3	7,3	1,72	3/8	3/4	3 220	40	90

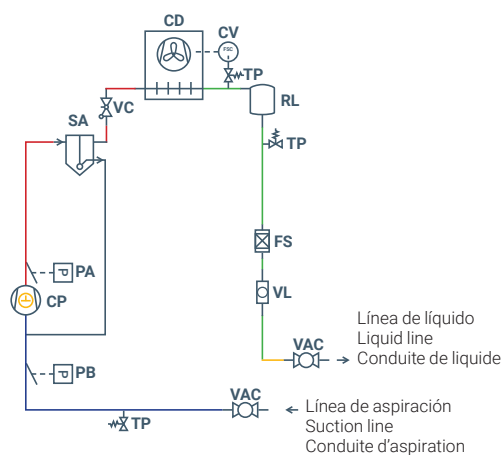
## DIMENSIONES | DIMENSIONS | DIMENSIONS

COND.					
Series	A	B	C	D1	D2
100	405	470	755	338	385
200	500	590	940	570	490
300	500	620	955	570	490
400	700	620	1 050	455	490

C.U. + EMB./PACK..				
Series	A	B	C	kg
100	785	480	420	60
200	766	640	985	75
300	766	640	985	90
400	845	640	1 070	120



## ESQUEMA FRIGORÍFICO | REFRIGERATOR SCHEME | SCHÉMA DE RÉFRIGÉRATEUR



**VAC:**  
Válvula AC (100-200-300)  
AC valve  
Valve AC

**TP:**  
Toma de presión (cuando no lleva válvula AC)  
Pressure tapping (when not equipped with AC valve)  
Prise de pression (si non équipée d'une vanne AC)

**PB:**  
Presostato de baja  
Low pressure control  
Pressostat de basse

**PA:**  
Presostato de alta  
High pressure control  
Pressostat de haute

**CP:**  
Compresor  
Compressor  
Compresseur

**CD:**  
Condensador  
Condenser  
Condensateur

**CV:**  
Controlador de velocidad de ventilador (300-400)  
Fan speed controller (Series 300-400)  
Contrôleur de vitesse de ventilateur (Séries 300-400)

**RL:**  
Recipiente de líquido  
Liquid container  
Récipient à liquide

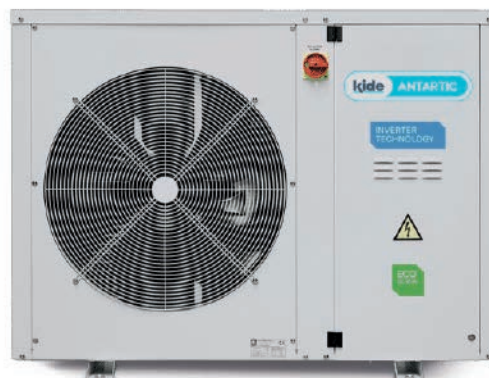
**FS:**  
Filtro secador  
Filter dryer  
Filtre sécheur

**VL:**  
Visor de líquido  
Liquid sight glass  
Voyant de liquide

### Opcional / Options / Options

**SA:**  
Separador de aceite (300-400)  
Oil separator (Series 300-400)  
Séparateur d'huile (Séries 300-400)

**VC:**  
Válvula de corte (cuando lleva SA)  
Cut-off valve  
Vanne de fermeture



Unidades Condensadoras con capacidad frigorífica variable para dar servicio a más de una cámara para aplicaciones de media y baja temperatura.

Condensing units with variable refrigeration capacity to serve more than one chamber for medium and low temperature applications.

Groupes de condensation à capacité de réfrigération variable pour desservir plus d'une chambre pour les applications à moyenne et basse température.

## CARACTERÍSTICAS GENERALES | GENERAL CHARACTERISTICS | CARACTÉRISTIQUES GÉNÉRALES

- Refrigerante R449A, opcionalmente para R134A, R404A y R513A (consultar a oficina técnica las capacidades frigoríficas de estos refrigerantes).
- Alimentación 380-415 V-III-50 Hz. Otras tensiones a consultar.
- Disponible en versión silenciosa y alta presión para colocación de conducto de extracción de aire.
- Media y baja temperatura (0 °C a -20 °C).
- Separador de aceite incluido.
- Regulación de capacidad frigorífica, tecnología INVERTER.
- Compresor rotativo o scroll.
- Inyección de líquido para equipos de baja temperatura con R449A.
- Variación de velocidad del ventilador mediante control de presión de condensación.

- Refrigerant R449A, optionally for R134A, R404A and R513A (please consult the technical office for the cooling capacities of these refrigerants).
- Power supply 380-415 V-III-50 Hz. Other voltages available on request.
- Available in silent and high pressure version for air extraction duct installation.
- Medium and low temperature (0 °C to -20 °C).
- Oil separator included.
- Cooling capacity regulation, INVERTER technology.
- Rotary or scroll compressor.
- Liquid injection for low temperature equipment with R449A.
- Fan speed variation via condensing pressure control.

- Réfrigérant R449A, en option pour R134A, R404A et R513A (consulter le bureau technique pour les capacités frigorifiques de ces réfrigérants).
- Alimentation 380-415 V-III-50 Hz. Autres voltages sur demande.
- Disponible en version silencieuse et haute pression pour la pose de conduit d'extraction d'air.
- Température moyenne et basse (0 °C à -20 °C).
- Séparateur d'huile inclus.
- Régulation de la capacité frigorifique, technologie INVERTER.
- Compresseur rotatif ou scroll.
- Injection de liquide pour appareils de basse température avec R449A.
- Variation de la vitesse du ventilateur par le contrôle de la pression de condensation.

## OPCIONAL | OPTIONS | OPTIONS

- A consultar otros refrigerantes.
- Preparado para sistema de recuperación de calor parcial.
- Tratamiento anticorrosivo en batería condensadora / evaporadora
- Termostato digital para conectar hasta un máximo de 4 servicios (consultar a oficina técnica).
- Extensión RMS que permite la comunicación con dispositivos de supervisión remota en distancias entre 30 m y 500 m.
- Winterkit.
- Embalaje para exportación.

- Other refrigerants on request.
- Preparation for partial heat recovery system.
- Anti-corrosion treatment on condenser / evaporator coil.
- Digital thermostat for connecting up to a maximum of 4 services (please consult the technical office).
- RMS extension that allows communication with remote monitoring devices (XWEB) at distances of 30-500m.
- Winterkit.
- Packaging for export.

- Autres réfrigérants sur demande.
- Préparé pour un système de récupération partielle de la chaleur.
- Traitement anti-corrosion sur le serpentin du condenseur / évaporateur.
- Thermostat numérique permettant de connecter jusqu'à un maximum de 4 services (consulter le bureau technique).
- Extension RMS permettant la communication avec des appareils de surveillance à distance (XWEB) à des distances entre 30 m et 500 m.
- Winterkit.
- Emballage pour exportation.

Tipo Type Type	0 °C -5 °C ÷ 10 °C (ΔT1 = 8 K)	Rango Range Gamme	Potencia frigorífica Refrigeration capacity Capacité de réfrigération W(*)					Potencia absorbida nominal Nominal absolute power P. abs. nominale	(COP) SEPR	Intensidad máxima absorbida Absolute maximum intensity I. max abs.	Ventilador Fan Ventilateur N x Ø	Caudal Flow Débit	Conexión frigorífica Liq-Gas refrigeration connection Liq-gas refrigeration connection	dBA	kg
	R-449A		5 °C*	0 °C*	-5 °C*	-10 °C*	-15 °C*								
	Modelo/Model/Modèle														
SILENCIOSO SILENT SILENCIEUX	UZ04CRS0045M5X	min	1 263	1084	921	771	638	2 474	(1,88)	12	1 x 450	3 850	3/8"-5/8"	38	118
		max	8 042	6 799	5 670	4 666	3 871								
	UZ04CRS0070M5X	min	1 927	1 665	1 414	1 176	960	3 754	3,88	12	1 x 630	5 496	3/8"-3/4"	39	135
		max	10 895	9 690	8 453	7 216	6 030								
	UZ04CRS0100M5X	min	5 311	4 291	3 455	2 777	2 223	5 915	3,04	16	1 x 630	6 150	1/2"-7/8"	39	176
		max	17 056	14 237	11 826	9 791	8 088								
	UZ04CRS0210M5X	min	5 548	4 456	3 570	2 858	2 282	11 529	2,66	27	2 x 630	11 150	5/8"-1 1/8"	44	311
max		32 440	27 315	22 737	18 712	15 237									
UZ04CRS0290M5X	min	8 152	6 589	5 303	4 262	3 429	13 930	3,20	17,5	2 x 630	12 600	7/8"-1 3/8"	44	430	
	max	45 486	38 779	32 797	27 511	22 887									
UZ04CRS0390M5X	min	13 369	10 769	8 440	6 486	5 012	19 360	3,45	31	1 x 800	21 000	7/8"-1 5/8"	43	520	
	max	68 187	57 247	47 773	39 693	32 882									
ALTA PRESIÓN HIGH PRESSURE HAUTE PRESSION	UZ04CRCH045M5X	min	1 263	1 084	921	771	638	2 474	Consultar Check Consulter	12	1 x 450	3 850	3/8"-5/8"	38	118
		max	8 042	6 799	5 670	4 666	3 871								
	UZ04CRCH100M5X	min	5 311	4 291	3 455	2 777	2 223	5 915	Consultar Check Consulter	16	1 x 630	6 150	1/2"-7/8"	39	176
		max	17 056	14 237	11 826	9 791	8 088								
	UZ04CRCV210M5X	min	8 166	6 601	5 315	4 293	3 513	11 874	Consultar Check Consulter	16	1 x 560	9 500	5/8"-1 1/8"	44	311
		max	30 968	26 587	22 743	19 400	16 496								

Tipo Type Type	-20 °C -25 °C ÷ 15 °C (ΔT1 = 8 K)	Rango Range Gamme	Potencia frigorífica Refrigeration capacity Capacité de réfrigération W(*)			Potencia absorbida nominal Nominal absolute power P. abs. nominale	(COP) SEPR	Intensidad máxima absorbida Absolute maximum intensity I. max abs	Ventilador Fan Ventilateur N x Ø	Caudal Flow Débit	Conexión frigorífica Liq-Gas refrigeration connection Liq-gas refrigeration connection	dBA	kg
	R-449A		-25 °C*	-30 °C*	-33 °C*								
	Modelo/Model/Modèle												
SILENCIOSO SILENT SILENCIEUX	UZ04CRS0030L5X	min	668	543	481	2 930	2,16	12	1 x 450	3 820	3/8"-3/4"	38	125
		max	4 194	3 472	3 089								
UZ04CRS0100L5X	min	2 841	2 182	1 775	8 990	3,39	24,6	2 x 630	11 150	5/8"-1 1/8"	44	286	
	max	10 591	8 508	7 988									
ALTA PRESIÓN HIGH PRESSURE HAUTE PRESSION	UZ04CRCH030L5X	min	668	543	481	2 930	Consultar Check Consulter	12	1 x 450	3 820	3/8"-3/4"	38	125
		max	4 194	3 472	3 089								
	UZ04CRCV100L5X	min	3 491	3 409	3 187	8 880	Consultar Check Consulter	15,1	1 x 560	8 500	5/8"-1 1/8"	44	250
		max	11 204	9 144	7 930								

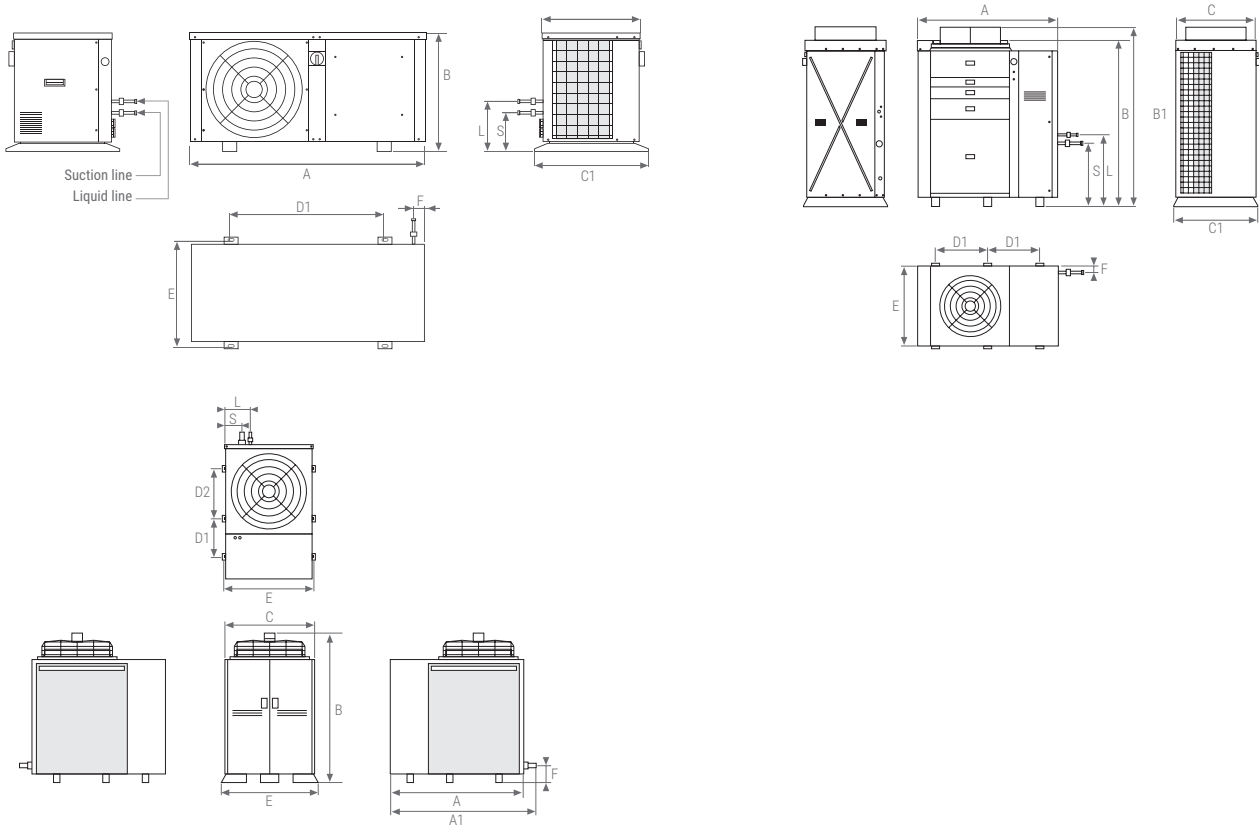
+ Condiciones según norma UNE-EN 13215:T. Ambiente 32 °C, T. Evaporación de -10 °C (MT) y -30 °C (BT), SH = 10 K, refrigerante R-449A  
 Conditions according to UNE-EN 13215:T standard. Ambient 32 °C, Evaporation T. of -10 °C (MT) and -30 °C (BT), SH = 10 K, refrigerant R-449A  
 Conditions selon la norme UNE-EN 13215:T. Ambiente 32 °C, T. d'évaporation de -10 °C (MV) et -30 °C (LV), SH = 10 K, réfrigérant R-449A

\* Temperaturas de evaporación  
 Evaporating temperatures  
 Températures d'évaporation

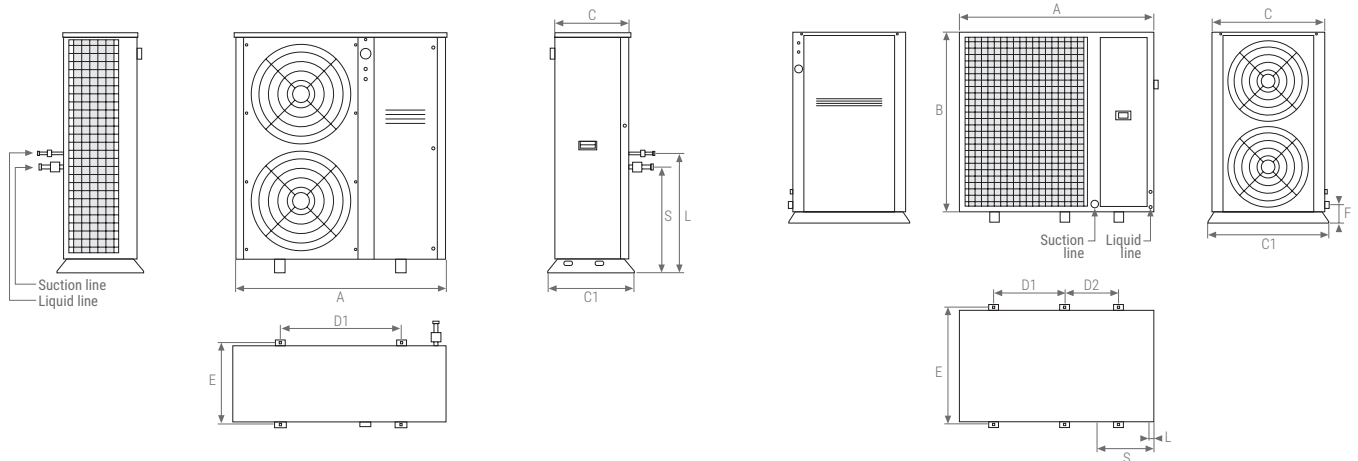
i Equipos en alta temperatura, consultar oficina técnica.  
 High temperature equipment, consult technical office.  
 Equipement haute température, consulter le bureau technique.

**OPCIONAL | OPTIONS | OPTIONS**

	A	A1	B	B1	C	C1	D1	D2	E	F	S	L
UZ04CRS0045M5X	1106		560		466	536	728		496	50	150	240
UZ04CRCH045M5X	1106		560		471	541	728		496	50	150	240
UZ04CRS0030L5X	1106		560		466	536	728		496	50	150	240
UZ04CRCH030L5X	1106		560		471	541	728		496	50	150	240
UZ04CRS0070M5X	1140		760		430	510	770		470	50	217	277
UZ04CRS0100M5X	1289		963		439	510	810		470	57	478	539
UZ04CRCH100M5X	1289		963		444	515	810		470	57	478	539
UZ04CRS0390M5X	1525	1670	1695		1035	1090	440	570	1050	195	200	300
UZ04CRCV210M5X00	1327		1558	1677	745	790	490		750	80	590	670
UZ04CRCV100L5X00	1327		1558	1677	745	790	490		750	80	590	670

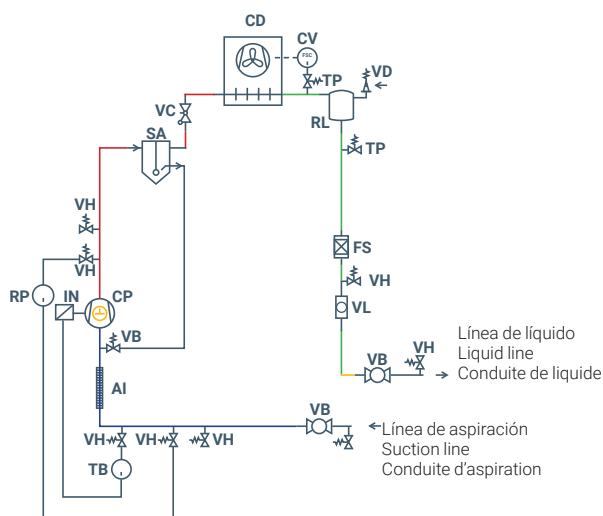


	A	A1	B	B1	C	C1	D1	D2	E	F	S	L
UZ04CRS0210M5X	1521	1493	475	541	751		501	69	519	430	150	240
UZ04CRS0100L5X	1322	1493	475	541	751		501	78	658	742	150	240
UZ04CRS0290M5X	1528	1488	879	950	549	420	910	148	455	44	150	240





ESQUEMA FRIGORÍFICO | REFRIGERATOR SCHEME | SCHÉMA DE RÉFRIGÉRATEUR



**VB:**  
 Válvula de bola  
 Ball valve  
 Vanne à boisseau sphérique

**VH:**  
 Válvula Schreder  
 Schrader valve  
 Valve Schrader

**TB:**  
 Transductor de baja  
 Low transducer  
 Transducteur de pression basse

**AI:**  
 Aislamiento  
 Insulation  
 Isolation

**CP:**  
 Compresor  
 Compressor  
 Compresseur

**IN:**  
 Inverter  
 Inverter  
 Onduleur

**RP:**  
 Regulador de presión baja/alta  
 Low/High Pressure Regulator  
 Régulateur de pression faible/élevée

**SA:**  
 Separador de aceite  
 Oil separator  
 Séparateur d'huile

**VC:**  
 Válvula de corte  
 Shut-off valve  
 Robinet d'arrêt

**CD:**  
 Condensador  
 Condenser  
 Condenseur

**CV:**  
 Controlador de velocidad de ventilador (300-400)  
 Fan speed controller (300-400)  
 Contrôleur de vitesse de ventilateur (300-400)

**RL:**  
 Recipiente de líquido  
 Liquid container  
 Récepteur de liquide

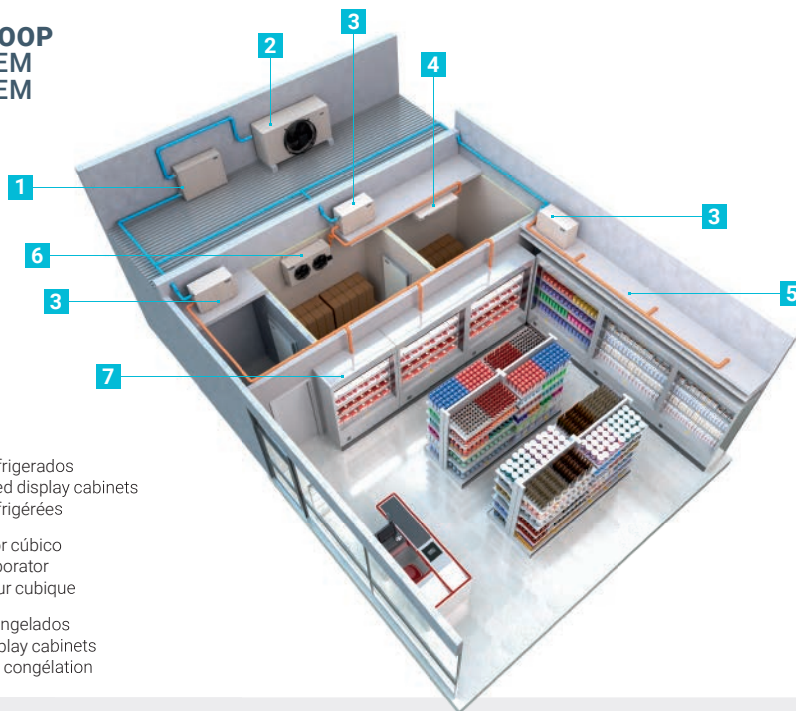
**VS:**  
 Válvula de seguridad  
 Safety valve  
 Soupape de sécurité

**FS:**  
 Filtro secador  
 Drying filter  
 Filtre séchoir

**VL:**  
 Visor de líquido  
 Liquid viewer  
 Voyant de liquide

# SISTEMA ANTARTIC - WATERLOOP ANTARTIC - WATERLOOP SYSTEM ANTARTIC - WATERLOOP SYSTEM

**NEW**



UNIDADES  
MOTOCONDEN-  
SADORAS  
CONDENSING  
UNITS  
GROUPES DE  
CONDENSATION

50 Hz

- |   |   |
|---|---|
| <p><b>1</b> Grupo Hidráulico<br/>Hydraulic Power Pack<br/>Centrale hydraulique</p> <p><b>2</b> Aeroenfriador<br/>Air cooler<br/>Refrroidisseur d'air</p> <p><b>3</b> Condensadora multiservicio<br/>Multiservice condenser<br/>Condenseur multiservice</p> <p><b>4</b> Evaporador bajo perfil<br/>Low profile evaporator<br/>Évaporateur à profil bas</p> | <p><b>5</b> Vitrinas refrigerados<br/>Refrigerated display cabinets<br/>Vitrines réfrigérées</p> <p><b>6</b> Evaporador cúbico<br/>Cubic evaporator<br/>Évaporateur cubique</p> <p><b>7</b> Vitrinas congelados<br/>Frozen display cabinets<br/>Vitrines de congélation</p> |
|---|---|

Unidades Condensadoras con capacidad frigorífica variable refrigeradas por agua, para dar servicio a más de una cámara en aplicaciones de media, baja y alta temperatura.

Water-cooled variable refrigeration capacity condensing units, to serve more than one chamber for high, medium and low temperature applications.

Groupes de condensation à puissance frigorifique variable refroidis par eau, pour desservir plus d'une chambre pour les applications à élevé, moyenne et basse température.

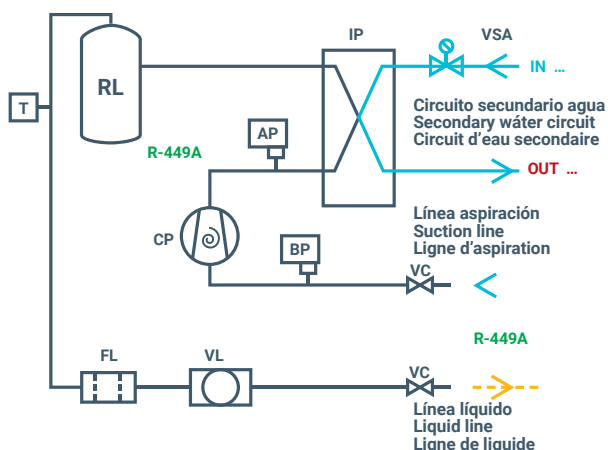
## CARACTERÍSTICAS GENERALES | GENERAL CHARACTERISTICS | CARACTÉRISTIQUES GÉNÉRALES

- Refrigerante R449A, opcionalmente para R134A, R404A y R513A (consultar a oficina técnica las capacidades frigoríficas de estos refrigerantes).
- Alimentación 380-415 V-III-50 Hz. Otras tensiones a consultar.
- Condensación mediante intercambiador de placas.
- Media y baja temperatura (0 °C a -20 °C).
- Separador de aceite incluido.
- Regulación de capacidad frigorífica, tecnología INVERTER.
- Compresor rotativo o scroll.
- Inyección de líquido para equipos de baja temperatura con R449A.

- Refrigerant R449A, optionally for R134A, R404A and R513A (please consult the technical office for the cooling capacities of these refrigerants).
- Power supply 380-415 V-III-50 Hz. Other voltages available on request.
- Condensation by plate heat exchanger.
- Medium and low temperature (0 °C to -20 °C).
- Oil separator included.
- Cooling capacity regulation, INVERTER technology.
- Rotary or scroll compressor.
- Liquid injection for low temperature equipment with R449A.

- Réfrigérant R449A, en option pour R134A, R404A et R513A (consulter le bureau technique pour les capacités frigorifiques de ces réfrigérants).
- Condensation par un échangeur de chaleur à plaques.
- Disponible en version silencieuse et haute pression pour la pose de conduit d'extraction d'air.
- Température moyenne et basse (0 °C à -20 °C).
- Séparateur d'huile inclus.
- Régulation de la capacité frigorifique, technologie INVERTER.
- Compresseur rotatif ou scroll.
- Injection de liquide pour appareils de basse température avec R449A.

## ESQUEMA FRIGORÍFICO | ESQUEMA FRIGORÍFICO | ESQUEMA FRIGORÍFICO



**AP:**  
Presostato de alta presión  
High pressure switch  
Pressostat de haute pression

**BP:**  
Presostato de baja presión  
Low pressure switch  
Pressostat de basse pression

**CP:**  
Compresor  
Compressor  
Compresseur

**IP:**  
Intercambiador de placas  
Plate exchanger  
Échangeur à plaques

**RL:**  
Recipiente de líquido  
Liquid container  
Récepteur de liquide

**T:**  
Sonda  
Probe  
Sonde

**VSA:**  
Válvula solenoide de agua  
Solenoid water valve  
Electrovanne d'eau

**FL:**  
Filtro  
Filter  
Filtre

**VC:**  
Válvula de corte  
Shut-off valve  
Robinet d'arrêt

**VL:**  
Visor  
Viewer  
Voyant

# EVAPORADORES

EVAPORATORS | ÉVAPORATEURS

EVAPORADORES  
EVAPORATORS  
ÉVAPORATEURS

0°C -20°C

## EVAPORADORES BAJO PERFIL LOW-PROFILE EVAPORATORS ÉVAPORATEURS À PROFIL BAS



50/60 Hz

R-449A  
R-452A  
R-404A

Unidades evaporadoras para aplicaciones media y baja temperatura.

Evaporating units for medium and low temperature applications.

Unités d'évaporation pour les applications à moyenne et basse température.

### CARACTERÍSTICAS GENERALES | GENERAL CHARACTERISTICS | CARACTÉRISTIQUES GÉNÉRALES

- Alimentación 230/1/50. Otras tensiones a consultar.
- Ventiladores axiales de alto caudal.
- Baterías evaporadoras de alta eficiencia, de tubos de cobre y aletas de aluminio.
- Válvula solenoide de líquido y válvula de expansión termostática regulable integradas en la unidad.
- Conexiones frigoríficas para soldar, con sifón de línea de aspiración integrado en la unidad.
- Resistencia de desagüe en baja temperatura (2 m).
- Desescarche eléctrico mediante resistencias.

- Power supply 230/1/50. Other voltages available on request.
- High-flow axial fans.
- High-efficiency evaporative coils with copper tubes and aluminium fins.
- Liquid solenoid valve and adjustable thermostatic expansion valve built into the unit.
- Refrigeration connections to be welded, with suction-line siphon built into the unit.
- Low-temperature drain resistance (2 m).
- Electric defrost using resistors.

- Alimentation 230/1/50. Autres voltages sur demande.
- Ventilateurs axiaux à haut débit.
- Serpentins d'évaporation à haut rendement, composés de tubes en cuivre et de pales en aluminium.
- Électrovanne de liquide et vanne d'expansion thermostatique réglable intégrées dans l'unité.
- Raccords frigorifiques à souder, avec siphon de ligne d'aspiration intégré à l'unité.
- Résistance au drainage à basse température (2 m).
- Dégivrage électrique au moyen de résistances.

### OPCIONAL | OPTIONS | OPTIONS

- Controlador electrónico con relés de mando de ventiladores, bobina solenoide, resistencias, sondas de temperatura de cámara y de desescarche, con 10 m de interconexiones eléctricas y manguera acometida de 3 m.
- Recubrimiento anticorrosión de batería (a consultar a la oficina técnica).

- Electronic controller with fan-control relays, solenoid coil, resistors, chamber temperature and defrost probes, with 10 m of electrical interconnections and a 3 m connection hose.
- Anti-corrosion battery coating (check availability with technical office).

- Régulateur électronique avec relais de contrôle des ventilateurs, bobine électromagnétique, résistances, sondes de température de la chambre et du dégivrage, avec interconnexions électriques de 10 m et tuyau d'alimentation de 3 m.
- Revêtement anti-corrosion des serpentins (consulter le bureau technique).

0 °C -5 °C ÷ 10 °C (ΔT = 8 K)	Potencia frigorífica Refrigeration capacity Capacité de réfrigération	Batería Battery Serpentin		Ventiladores Ventilation fans Ventilateurs				R-449A	Desescarche eléctrico Electric defrost Dégivrage électrique		Conexión frigorífica Liq-Gas Liq-gas refrigeration connection Liq-gas réfrigération connection	kg
		Spf.	Vol.	Caudal Flow rate Débit.	Ø	Potencia Power Puissance	Alcance Reach Portée		Potencia Power Puissance	Intensidad Intensity Intensité		
Modelo/Model/Modèle	W	m²	L	m³/h	mm	Nº x W	m	kg	W	A		
EEC3000M1X	1 000	3,5	1,1	440	250	1 x 36	3,5	-	283	1,3	3/8-1/2	7
EEC3001M1X	1 300	6,7	1,3	1 000	250	1 x 70	4	-	650	2,8	3/8-1/2	15
EEC3002M1X	2 000	11,3	2,5	2 000	250	2 x 70	4	-	900	3,9	3/8-5/8	25
EEC3003M1X	3 800	19,3	4,1	3 000	250	3 x 70	6	-	1 250	5,4	3/8-3/4	40

-20 °C -25 °C ÷ -15 °C (ΔT = 8 K)	Potencia frigorífica Refrigeration capacity Capacité de réfrigération	Batería Battery Serpentin		Ventiladores Ventilation fans Ventilateurs				R-449A	Desescarche eléctrico Electric defrost Dégivrage électrique		Conexión frigorífica Liq-Gas Liq-gas refrigeration connection Liq-gas réfrigération connection	kg
		Spf.	Vol.	Caudal Flow rate Débit.	Ø	Potencia Power Puissance	Alcance Reach Portée		Potencia Power Puissance	Intensidad Intensity Intensité		
Modelo/Model/Modèle	W	m²	L	m³/h	mm	Nº x W	m	kg	W	A		
EEC3000L1X	800	3,5	1,1	440	250	1 x 36	3,5	-	283	1,3	3/8-1/2	7
EEC3001L1X	1 100	6,1	1,6	1 300	230	2 x 40	4	-	850	3,7	3/8-5/8	20
EEC3002L1X	1 400	9,7	2,5	3 000	250	3 x 70	5	-	1 200	5,2	3/8-5/8	30
EEC3003L1X	2 000	16,8	4,6	4 000	250	4 x 70	6	-	1 800	7,8	3/8-3/4	45

**i** Disponibilidad también con el gas R-452A y R-404A.  
Also available with R-452A and R-404A gas.  
Egalement disponible avec le gaz R-452A et R-404A.

#### PASO DE ALETAS

- Media: 4 mm - 5 mm
- Baja: 6 mm - 8 mm

#### FIN PASS

- Medium: 4 mm - 5 mm
- Low: 6 mm - 8 mm

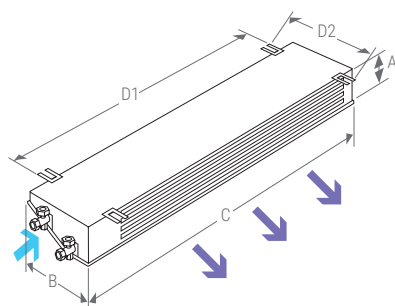
#### PASSAGE DES PALES

- Moyenne: 4 mm - 5 mm
- Basse : 6 mm - 8 mm

## DIMENSIONES | DIMENSIONS | DIMENSIONS

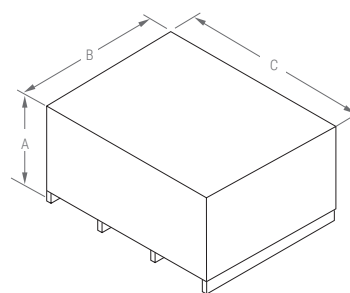
### Evaporador / Evaporator / Évaporateur

	A	B	C	D1	D2
0M-0L	480	195	520	348	230
1M	210	420	820	570	440
1L	210	425	920	670	460
2M	210	425	1 205	950	460
2L	210	425	1 310	1 050	460
3M	240	425	1 690	1 420	460
3L	240	425	1 890	1 620	460



### Unit + EMB. / PACK.

	A	B	C	kg
0M-0L	300	530	1 015	20
1M	300	530	1 015	25
1L	300	530	1 015	30
2M	300	530	1 395	35
2L	300	530	1395	45
3M	330	535	1 980	50
3L	330	535	1 980	50



EVAPORADORES  
EVAPORATORS  
ÉVAPORATEURS

50/60 Hz

0°C -20°C

## EVAPORADORES CÚBICOS EVAPORATORS CUBIC ÉVAPORATEURS CUBIQUE

R-449A  
R-452A  
R-404A



Unidades evaporadoras para aplicaciones de media y baja temperatura.

Evaporating units for medium and low temperature applications.

Unités d'évaporation pour les applications à moyenne et basse température.

### CARACTERÍSTICAS GENERALES | GENERAL CHARACTERISTICS | CARACTÉRISTIQUES GÉNÉRALES

- Alimentación 400/III/50. Otras tensiones a consultar.
- Ventiladores axiales de alto caudal.
- Baterías evaporadoras de alta eficiencia, de tubos de cobre y aletas de aluminio.
- Válvula solenoide de líquido y válvula de expansión termostática regulable integradas en la unidad.
- Conexiones frigoríficas para soldar, con sifón de línea de aspiración integrado en la unidad.
- Resistencia de desagüe en baja temperatura (2 m).
- Desescarche eléctrico mediante resistencias.

- Power supply 400/III/50. Other voltages available on request.
- High-flow axial fans.
- High-efficiency evaporative coils with copper tubes and aluminium fins.
- Liquid solenoid valve and adjustable thermostatic expansion valve built into the unit.
- Refrigeration connections to be welded, with suction-line siphon built into the unit.
- Low-temperature drain resistance (2 m).
- Electric defrost using resistors.

- Alimentation 400/III/50. Autres voltages sur demande.
- Ventilateurs axiaux à haut débit.
- Serpents d'évaporation à haut rendement, composés de tubes en cuivre et de pales en aluminium.
- Électrovanne de liquide et vanne d'expansion thermostatique réglable intégrées dans l'unité.
- Raccords frigorifiques à souder, avec siphon de ligne d'aspiration intégré à l'unité.
- Résistance au drainage à basse température (2 m).
- Dégivrage électrique au moyen de résistances.

### OPCIONAL | OPTIONS | OPTIONS

- Controlador electrónico con relés de mando de ventiladores, bobina solenoide, resistencias, sondas de temperatura de cámara y de desescarche, con 10 m de interconexiones eléctricas y manguera acometida de 3 m.
- Recubrimiento anticorrosión de batería (a consultar a la oficina técnica).

- Electronic controller with fan-control relays, solenoid coil, resistors, chamber temperature and defrost probes, with 10 m of electrical interconnections and a 3 m connection hose.
- Anti-corrosion battery coating (check availability with technical office).

- Régulateur électronique avec relais de contrôle des ventilateurs, bobine électromagnétique, résistances, sondes de température de la chambre et du dégivrage, avec interconnexions électriques de 10 m et tuyau d'alimentation de 3 m.
- Revêtement anti-corrosion des serpents (consulter le bureau technique).

0 °C -5 °C ÷ 10 °C (ΔT = 8 K)	Potencia frigorífica Refrigeration capacity Capacité de réfrigération	Batería Battery Serpentin		Ventiladores Ventilation fans Ventilateurs				R-449A	Desescarche eléctrico Electric defrost Dégivrage électrique		Conexión frigorífica Liq-Gas Liq-gas refrigeration connection Liq-gas réfrigération connection	kg
		Spf.	Vol.	Caudal Flow rate Débit.	Ø	Potencia Power Puissance	Alcance Reach Portée		Potencia Power Puissance	Intensidad Intensity Intensité		
Modelo/Model/Modèle	W	m²	L	m³/h	mm	Nº x W	m	kg	W	A		
EEC2066M1X	1 400	8,45	2,8	650	250	1 x 36	7	-	1 083	1,86	1/2-1/2	11
EEC2116M1X	1 600	6,46	2,8	1800	315	1 x 105	19	-	1 377	2,3	1/2-5/8	15
EEC2156M1X	4 000	12,9	5	3670	315	2 x 110	19	-	2 403	3,9	1/2-5/8	27
EEC2206M1X	4 448	19,4	7,5	3 200	315	2 x 110	20	-	3 160	6,9	1/2-5/8	31
EEC2236M1X	5 390	19,4	7,2	5 490	315	3 x 110	20	-	3 430	5,4	1/2-7/8	38
EEC2316M1X	6 475	25,2	8,7	5 600	350	2 x 145	20	-	4 455	9,3	1/2-7/8	42
UEC2416M5X	11 240	37,9	13,6	8 540	350	3 x 145	20	-	7 980	11,5	5/8-1 1/8	62
UEC2924M5X	17 240	56,0	15,0	11 500	450	2 x 480	20	-	5 170	7,5	7/8-1 3/8	69
UEC3232M5X	21800	84	22	10 400	450	2 x 960	22	-	6440	11	1 1/8-1 5/8	83
UEC3434M5X	27300	84,4	39	15 000	630	1 x 1900	38	-	13760	20,8	1 3/8-2 1/8	189

-20 °C -25 °C ÷ -15 °C (ΔT = 8 K)	Potencia frigorífica Refrigeration capacity Capacité de réfrigération	Batería Battery Serpentin		Ventiladores Ventilation fans Ventilateurs				R-449A	Desescarche eléctrico Electric defrost Dégivrage électrique		Conexión frigorífica Liq-Gas Liq-gas refrigeration connection Liq-gas réfrigération connection	kg
		Spf.	Vol.	Caudal Flow rate Débit.	Ø	Potencia Power Puissance	Alcance Reach Portée		Potencia Power Puissance	Intensidad Intensity Intensité		
Modelo/Model/Modèle	W	m²	L	m³/h	mm	Nº x W	m	kg	W	A		
EEC2066L1X	1 200	8,45	2,8	650	250	1 x 36	7	-	1 083	1,86	1/2-1/2	11
EEC2116L1X	1 600	6,46	2,8	1800	315	1 x 105	19	-	1 377	2,3	1/2-5/8	15
EEC2156L1X	3 600	12,9	5,0	3 670	315	2 x 110	20	-	2 400	3,9	1/2-5/8	27
EEC2206L1X	4 500	19,4	7,5	3 200	315	2 x 110	20	-	3 160	6,9	1/2-5/8	31
EEC2236L1X	5 500	19,4	7,2	5 490	315	3 x 110	20	-	3 430	5,4	1/2-7/8	38
EEC2316L1X	6 312	25,2	8,7	5 600	350	2 x 145	20	-	4 455	9,3	1/2-7/8	42
UEC2416L5X	8 298	37,9	13,6	8540	350	3 x 145	20	-	7 980	11,5	5/8-1 1/8	62
UEC3037L5X	17 200	63,3	30,0	15 900	630	1 x 1900	20	-	9 695	14,0	1 5/8-1 1/8	172

**i** Disponibilidad también con el gas R-452A y R-404A.  
Also available with R-452A and R-404A gas.  
Egalement disponible avec le gaz R-452A et R-404A.

**PASO DE ALETAS**  
• Media: 4 mm - 5 mm  
• Baja: 6 mm - 8 mm

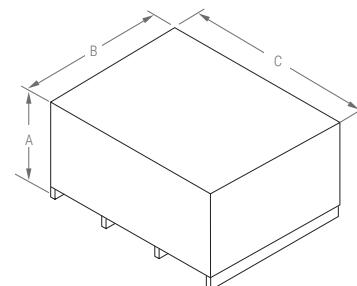
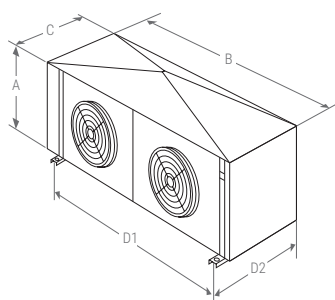
**FIN PASS**  
• Medium: 4 mm - 5 mm  
• Low: 6 mm - 8 mm

**PASSAGE DES PALES**  
• Moyenne: 4 mm - 5 mm  
• Basse : 6 mm - 8 mm

## DIMENSIONES | DIMENSIONS | DIMENSIONS

Evaporador / Evaporator / Évaporateur	A	B	C	D1	D2
066	375	575	350	355	370
116	440	695	380	475	410
156	440	1 145	450	925	410
206	440	1 145	450	925	410
236	440	1 595	450	1 375	450
316	565	1 565	400	1 345	450
416	565	1 565	400	1 345	450
924	675	1 965	450	1 625	490
037	675	1 965	450	1 625	490
232	675	1 965	450	1 625	490
434	675	1 965	450	1 625	490

Unit + EMB. / PACK.	A	B	C	kg
066	530	560	1 180	20
116	530	560	1 180	25
156	530	560	1 180	35
206	530	560	1 180	40
236	530	560	1 620	55
316	670	580	1 590	55
416	670	580	2 250	80
924	700	630	2 000	100
037	1 220	850	1 900	200
232	1 220	850	1 900	200
434	1 220	850	1 900	200



EVAPORADORES  
EVAPORATORS  
ÉVAPORATEURS

12°C

## EVAPORADORES DOBLE FLUJO EVAPORATORS DOUBLE FLOW ÉVAPORATEURS DOUBLE FLUX



50/60 Hz

R-449A  
R-452A  
R-404A

Unidades evaporadoras para aplicaciones de alta temperatura.

Evaporating units for high temperature applications.

Unités d'évaporation pour les applications à haute température.

### CARACTERÍSTICAS GENERALES | GENERAL CHARACTERISTICS | CARACTÉRISTIQUES GÉNÉRALES

- Alimentación 230/I/50 y 400/III/50. Otras tensiones a consultar.
- Ventiladores axiales de bajas revoluciones
- Baterías evaporadoras de alta eficiencia, de tubos de cobre y aletas de aluminio.
- Válvula solenoide de líquido y válvula de expansión termostática regulable integradas en la unidad.
- Conexiones frigoríficas para soldar, con sifón de línea de aspiración integrado en la unidad.
- Desescarche por aire.

- Power supply 230/I/50 and 400/III/50. Other voltages available on request.
- Low speed axial fans tubes and aluminium fins.
- Liquid solenoid valve and adjustable thermostatic expansion valve built into the unit.
- Refrigeration connections to be welded, with suction-line siphon built into the unit.
- Air defrosting.

- Alimentation 230/I/50 et 400/III/50. Autres voltages sur demande.
- Ventilateurs axiaux à basse vitesse.
- Serpents d'évaporation à haut rendement, composés de tubes en cuivre et de pales en aluminium.
- Électrovanne de liquide et vanne d'expansion thermostatique réglable intégrées dans l'unité.
- Raccords frigorifiques à souder, avec siphon de ligne d'aspiration intégré à l'unité.
- Dégivrage de l'air.

### OPCIONAL | OPTIONS | OPTIONS

- Recubrimiento anticorrosión de batería (a consultar a la oficina técnica).
- Bomba de condensados incorporada en evaporadores de doble flujo (altura máxima de bombeo de 1,5 m).

- Anti-corrosion battery coating (check availability with technical office).
- Built-in condensate pump on double-flow evaporators (max. pumping head 1.5 m).

- Revêtement anti-corrosion des serpents (consulter le bureau technique).
- Pompe à condensats intégrée sur les évaporateurs double flux (hauteur de pompage max. 1,5 m).



+12 °C 10 °C ÷ 15 °C (ΔT = 8 K)	Potencia frigorífica Refrigeration capacity Capacité de réfrigération	Batería Battery Serpentin		Ventiladores Fans Ventilateurs				R-449A	Desescarche Defrost Dégivrage		Conexión frigorífica Liq-Gas Liq-gas refrigeration connection Liq-gas refrigeration connection	kg
		Spf.	Vol.	Caudal Flow rate Débit.	Ø	Potencia Power Puissance	Alcance Reach Portée		Potencia Power Puissance	Intensidad Intensity Intensité		
Modelo/Model/Modèle	W	m²	L	m³/h	mm	Nº x W	m	kg	W	A		
EEP4084W1X	4 250	8,5	1,8	1 625	350	1 x 95	6	-	Air	-	3/8-1/2	32
EEP4094W1X	3 484	8,5	1,8	1380	300	1 x 85	6	-	Air	-	3/8-1/2	32
EEP4154W1X	8 500	15,6	3,2	3 200	350	2 x 95	7	-	Air	-	3/8-5/8	45
EEP4214W1X	12 750	21,6	4,8	4 700	350	3 x 95	8	-	Air	-	1/2-3/4	65
EEP4330W1X	14540	34,8	8	4700	350	3 x 95	8	-	Air	-	1/2-3/5	70

**i** Disponibilidad también con el gas R-404A.  
Also available with R-404A gas.  
Egalement disponible avec le gaz R-404A.

**PASO DE ALETAS**  
• Alta: 4 mm

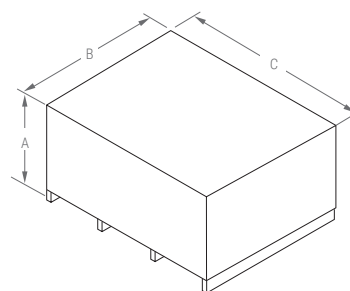
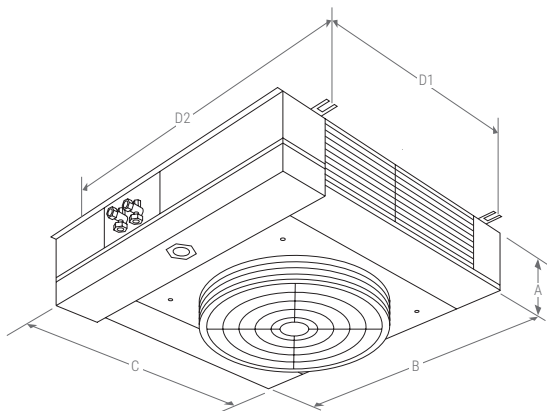
**FIN PASS**  
• High: 4 mm

**PASSAGE DES PALES**  
• Haute : 4 mm

## DIMENSIONES | DIMENSIONS | DIMENSIONS

Evaporador / Evaporator / Évaporateur	A	B	C	D1	D2
084	284	853	796	582	810
094	310	853	796	582	810
154	307	853	1203	982	810
214	307	853	1612	1382	810
330	310	848	1900	1731	790

Unit + EMB. / PACK.	A	B	C	kg
084	315	940	1 330	35
094	315	940	1 330	35
154	315	940	1 330	55
214	315	940	1 730	65
330	315	940	1 730	110



## SELECCIÓN DE UN EVAPORADOR EVAPORATOR SELECTION ELECTION D'UN EVAPORATEUR

**Gráfico 1:** Relación entre DT1 (°K) y humedad relativa (%) en el interior de la cámara frigorífica.

**Gráfico 2:** Factor de corrección Fc a aplicar en función de la Te (°C) y DT1 (°K)

- Tc:** Temperatura de la cámara (°C)  
**Te:** Temperatura de evaporación (°C)  
**Qn:** Capacidad nominal del evaporador (W)  
**Qe:** Necesidades del evaporador a seleccionar (W)  
**DT1:** Diferencia de las temperaturas entre la temperatura de la cámara y la temperatura de evaporación (°K)  
**RH:** Humedad relativa en el interior de la cámara  
**Fc:** Factor de corrección  
**Fr:** Factor de refrigerante (R404A=1; R134A=0,9; R22=0,95; R449A=1,05)

**Graphic 1:** Relation between DT1 (°K) and relative humidity (%) inside the cold room.

**Graphic 2:** Correction factor Fc to be used according to the Te (°C) and DT1 (°K)

- Tc:** Cold room temperature (°C)  
**Te:** Evaporation temperature (°C)  
**Qn:** Evaporator nominal capacity (W)  
**Qe:** Needs of evaporator to be selected (W)  
**DT1:** Difference between cold room temperature and evaporation temperature (°K)  
**RH:** Relative Humidity inside the cold room  
**Fc:** Correction factor  
**Fr:** Refrigerant factor (R404A=1; R134A=0,9; R22=0,95; R449A=1,05)

**Graphique 1 :** Relation entre DT1 (°K) et humidité relative (%) à l'intérieur de la chambre froide.

**Graphique 2 :** Coefficient de correction Fc à appliquer en fonction de la Te (°C) et DT1 (°K)

- Tc:** Température de la chambre froide (°C)  
**Te:** Température d'évaporation (°C)  
**Qn:** Capacité nominale de l'évaporateur (W)  
**Qe:** Besoins de l'évaporateur à sélectionner (W)  
**DT1:** Différence de température entre la température de la chambre froide et la température d'évaporation (°K)  
**RH:** Humidité Relative à l'intérieur de la chambre  
**Fc:** Coefficient de correction  
**Fr:** Coefficient du réfrigérant (R404A=1; R134A=0,9; R22=0,95; R449A=1,05)

### Ejemplo:

Se necesita tener una cámara con una potencia frigorífica de 6 000 W (Qe) a 0 °C y una Humedad Relativa (RH) de 70%. El refrigerante será el R494A

- 1º Gráfico 1, para 70%, DT1 = 10
- 2º Cámara a 0 °C y DT1 = 10, la temperatura de evaporación será de -10 °C
- 3º Gráfico 2, para Te = -10 °C y DT1 = 10, el factor de corrección es de 1,1
- 4º Calcular la potencia nominal aplicando la fórmula:  
 $Q_n = Q_e / F_c / F_r = 6000 / 1,1 / 1,05 = 5194 \text{ W}$
- 5º Selección del evaporador, modelo EEC2236M1X

### Example:

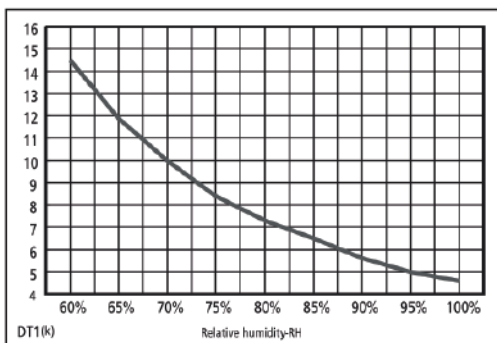
Cold room must have a cooling capacity of 6 000 W at 0 °C and a Relative Humidity (RH) of 70%. Refrigerator R494A

- 1º Graphic 1, for 70%, DT1 = 10
- 2º Cold room at 0 °C and DT1 = 10, evaporation temperature -10 °C
- 3º Graphic 2, for Te = -10 °C y DT1 = 10, Correction Factor 1,1
- 4º Calculate the nominal power with the formula  
 $Q_n = Q_e / F_c / F_r = 6000 / 1,1 / 1,05 = 5194 \text{ W}$
- 5º Select evaporator, model EEC2236M1X

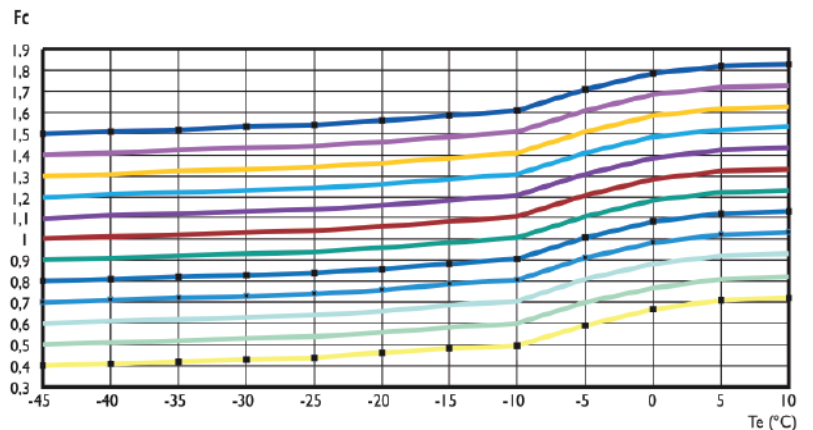
### Exemple:

Il est nécessaire un équipement de 6 000 W (Qe) de puissance à 0 °C, et une humidité relative (RH) de 70%. Le réfrigérant sera la R494A

- 1º Diagramme 1, pour 70%, DT= 10
- 2º Chambre à 0 °C et DT1 = 10, la température d'évaporation sera de -10 °C
- 3º Diagramme 2, pour Te = -10 °C et DT1 = 10, le coefficient de correction est de 1,1
- 4º Calculer la puissance nominale en appliquant la formule  
 $Q_n = Q_e / F_c / F_r = 6000 / 1,1 / 1,05 = 5194 \text{ W}$
- 5º Sélectionnez le modèle d'évaporateur EEC2236M1X



DT1 (gráfico 1)  
DT1 (graphic 1)  
DT1 (graphique 1)



Factor de corrección FC (gráfico 2)  
FC Correction factor (graphic 2)  
Coefficient de correction FC (graphique 2)

- DT1=15
- DT1=14
- DT1=13
- DT1=12
- DT1=11
- DT1=10
- DT1=15
- DT1=14
- DT1=13
- DT1=12
- DT1=11
- DT1=10

# ENFRIADORAS

CHILLERS | REFROIDISSEURS



Enfriadoras de glicol para aplicaciones de alta, media y baja temperatura.

Glycol chillers for high, medium and low temperature applications.

Refrigidisseurs au glycol pour les applications à haute, moyenne et basse température.

REFRIGERANTES / REFRIGÉRANTS / RÉFRIGÉRANTS

R-410A	R-449A	R-454C	R-290
Alta y media temperatura	Alta y media temperatura	Media y baja temperatura	Alta, media y baja temperatura
High and medium temperature	High and medium temperature	Medium and low temperature	High, medium and low temperature
Haute et moyenne température	Haute et moyenne température	Température moyenne et basse	haute, moyenne et basse température

CAPACIDADES FRIGORÍFICAS / COOLING CAPACITIES / CAPACITÉS DE REFRIGÉRISEMENT

ALTA / HIGH / HAUTE	MEDIA / MEDIUM / MOYENNE	BAJA / LOW / BASSE
6 - 220 kW	5 - 190 kW	2 - 85 kW

CARACTERÍSTICAS GENERALES | GENERAL CHARACTERISTICS | CARACTÉRISTIQUES GÉNÉRALES

- Disponible para etilenglicol o propilenglicol.
- Compresor scroll o semi-hermético.
- Carrocería con alta protección contra la corrosión y agentes atmosféricos.
- Tecnología INVERTER.
- Ventiladores EC.
- Recipiente de líquido, filtro deshidratador y visor de líquido.
- Válvula de expansión electrónica.
- Intercambiador de placas.
- Presostato y transductor de alta y de baja presión.
- Intercambiador de calor de aire con tubería de cobre y aleta de aluminio o microchannel.
- Circuito hidráulico incorporado incluyendo depósito y bomba.
- Available for ethylene glycol or propylene glycol.
- Scroll or semi-hermetic compressor.
- Bodywork with high protection against corrosion and atmospheric agents.
- Inverter technology .
- EC fan.
- Liquid receiver, filter drier and liquid sight glass.
- Electronic expansion valve.
- Plate exchanger.
- High and low pressure transducer and pressure switch.
- Air heat exchanger with copper pipe and copper fin.
- Built-in hydraulic circuit including tank and pump.
- Disponible pour l'éthylène glycol ou le propylène glycol.
- Compresseur Scroll ou semi-hermétique.
- Carrosserie avec haute protection contre la corrosion et les agents atmosphériques.
- Technologie des onduleurs.
- Ventilateurs CE.
- Récepteur de liquide, filtre déshydrateur et voyant de liquide.
- Soupape d'expansion électronique.
- Échangeur à plaques.
- Transducteur de haute et basse pression et pressostat.
- Échangeur de chaleur à air avec tuyau en cuivre et alette en cuivre.
- Circuit hydraulique intégré comprenant le réservoir et la pompe.

OPCIONAL | OPTIONS | OPTIONS

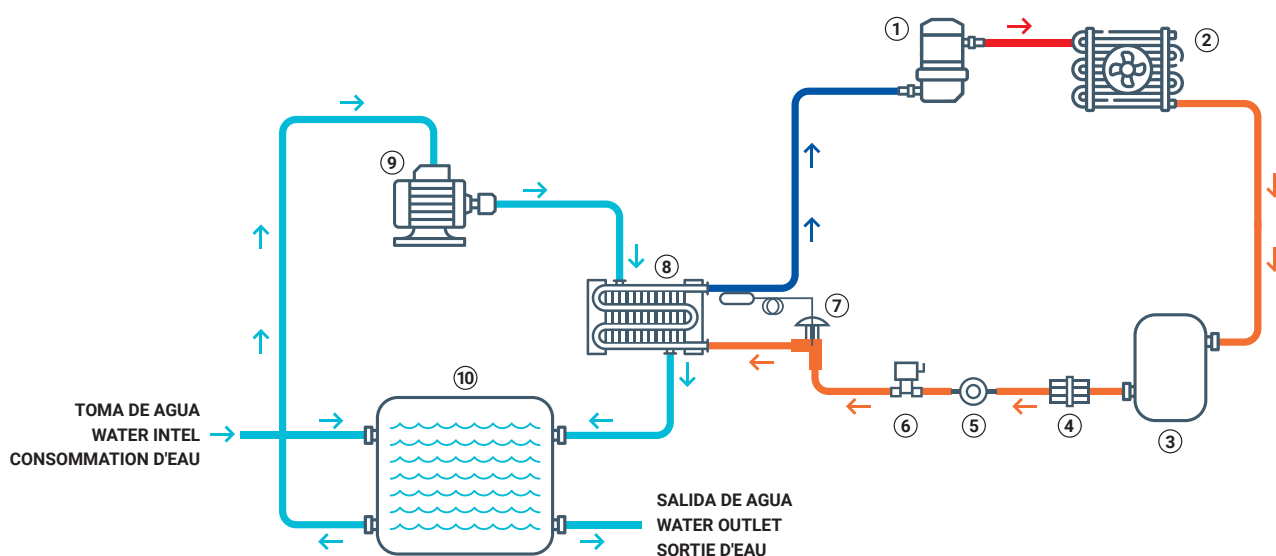
- Intercambiador de calor de aire con tratamiento anticorrosivo.
- Sistema de monitorización y control (XWEB).
- Módulo hidráulico integrado de manera opcional que contiene todos los componentes del circuito de agua necesarios para el correcto funcionamiento del sistema.
- Recepción de calor total o parcial.
- Air heat exchanger with anti-corrosion treatment.
- Monitoring and control system (XWEB).
- Optional integrated hydraulic module containing all the components of the water circuit necessary for the correct operation of the system.
- Total or partial heat reception.
- Echangeur de chaleur à air avec traitement anti-corrosion.
- Système de surveillance et de contrôle (XWEB).
- Module hydraulique intégré en option contenant tous les composants du circuit d'eau nécessaires au bon fonctionnement du système.
- Réception totale ou partielle de la chaleur.

## ¿POR QUÉ R-290? | WHY R-290? | POURQUOI R-290?

- **Fiabilidad:** Su baja densidad y sus características termodinámicas permiten una reducción de la carga y presiones de trabajo relativamente bajas.
- **Eficiencia:** El valor mínimo de SEPR exigido en el reglamento es de 2,32 para las unidades con capacidad de refrigeración nominal inferior a 300 kW que utilicen refrigerantes ecológicos como el R-290.
- **Tecnología verde:** Gracias a su bajísimo PCA de 3 es apto para ser utilizado hasta 2030 sin ninguna restricción relacionada con el Reglamento de gases fluorados.
- **Alta seguridad:** Es un refrigerante inflamable no tóxico que, para garantizar el máximo nivel de seguridad, se instala de serie un detector de gas con clasificación Ex en todas las unidades.
- **Contención del R-290:** Con el objetivo de mejorar aún más el nivel de seguridad de las unidades y garantizar una evaluación más sencilla de la instalación se contiene el R-290 de la siguiente manera: caja cerrada, detector de gases, ventilador de extracción y válvula(s) de seguridad transportada (s).
- **Reliability:** Its low density and thermodynamic properties allow for reduced loads and relatively low working pressures.
- **Efficiency:** The minimum SEPR value required by the current regulations is 2.32 for units with a nominal cooling capacity of less than 300 kW using environmentally-friendly refrigerants such as R-290.
- **Green technology:** Thanks to its exceptionally low GWP of 3, it can be used until 2030 without any restrictions related to the F-Gas Regulation.
- **Highly secure:** It is a non-toxic flammable refrigerant. To ensure the highest level of safety, all units are also fitted with an explosive gas detector.
- **R-290 containment:** In order to make the units more secure and to ensure easier inspection of the installation, R-290 is contained as follows: enclosed housing, gas detector, exhaust fan and transported safety valve(s).
- **Fiabilité :** sa faible densité et ses caractéristiques thermodynamiques permettent une réduction de la charge et des pressions de travail relativement faibles.
- **Efficacité :** la valeur minimale de SEPR requise par la réglementation est de 2,32 pour les unités dont la capacité de refroidissement nominale est inférieure à 300 kW et qui utilisent des réfrigérants respectueux de l'environnement tels que le R-290.
- **Technologie verte :** grâce à son très faible PRG de 3, il peut être utilisé jusqu'en 2030 sans aucune restriction liée à la réglementation sur les gaz fluorés.
- **Haute sécurité :** il s'agit d'un fluide frigorigène inflammable non toxique, et pour garantir le plus haut niveau de sécurité, toutes les unités sont équipées de série d'un détecteur de gaz classification Ex.
- **Confinement du R-290 :** afin d'améliorer encore le niveau de sécurité des unités et d'assurer une évaluation plus simple de l'installation, le R-290 est confiné comme suit : boîtier fermé, détecteur de gaz, ventilateur extracteur et valve(s) de sécurité transportée(s).



## ESQUEMA FRIGORÍFICO | REFRIGERATOR DIAGRAM | SYSTÈME DE RÉFRIGÉRATION



- |   |  |   |  |   |
|---|--|---|--|---|
| ① Compresor<br>Compressor<br>Compresseur  | ③ Receptor de líquido<br>Liquid receiver<br>Récepteur de liquide | ⑤ Mirilla<br>Sight glass<br>Voyant                    | ⑦ Válvula de expansión<br>Expansion valve<br>Soupape d'expansion | ⑨ Bomba<br>Pump<br>Pompe                            |
| ② Condensador refrigerado por aire<br>Air Cooled Condenser<br>Condensateur refroidi par air | ④ Filtro secador<br>Filter drier<br>Filtre sècheur               | ⑥ Válvula selenoide<br>Selenoid Valve<br>Electrovanne | ⑧ Evaporador<br>Evaporator<br>Évaporateur                        | ⑩ Depósito de agua<br>Water tank<br>Réservoir d'eau |

ENFRIADORAS  
CHILLERS  
REFROIDISSEURS

50 Hz

Consultar 60 Hz  
60 Hz on request  
Consulter 60 Hz

BATERÍAS DE ENFRIAMIENTO  
COOLING BATTERIES  
BATTERIES DE REFROIDISSEMENT



Baterías de enfriamiento para cámaras frigoríficas en aplicaciones de alta, media y baja temperatura.

Cooling coils for cold rooms in high, medium and low temperature applications.

Batteries de refroidissement pour chambres froides dans des applications à haute, moyenne et basse température.

	BAJO PERFIL LOW PROFILE PROFIL BAS	CÚBICOS CUBIC CUBIQUE	CÚBICOS INDUSTRIALES INDUSTRIAL CUBIC CUBIC INDUSTRIEL	DOBLE FLUJO DOUBLE FLOW DOUBLE FLUX	DOBLE FLUJO INDUSTRIALES INDUSTRIAL DOUBLE FLOW DOUBLE FLUX INDUSTRIEL
CAPACIDAD FRIGORÍFICA COOLING CAPACITY CAPACITÉ DE REFROIDISSEMENT	0,7 kW - 4,1 kW	0,8 kW - 16,8 kW	7,9 kW - 70 kW	1,8 kW - 16,5 kW	12 kW - 57,5 kW
PASO DE ALETAS FIN PASS PASSAGE DES PALES	4,2 mm y 7 mm	4,5 mm y 7 mm	4 mm, 7 mm y 10 mm	3,5 mm y 6 mm	3 mm, 4,5 mm y 7 mm

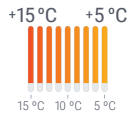
CARACTERÍSTICAS GENERALES | GENERAL CHARACTERISTICS | CARACTÉRISTIQUES GÉNÉRALES

- Disponible para agua y agua con etilenglicol o propilenglicol.
  - Carrocería de chapa galvanizada y pintada.
  - Tubos de cobre y aletas de aluminio.
  - Ventiladores con motores monofásicos y trifásicos con grado de protección IP-44 (IP-54 en cúbico industrial) y para temperaturas comprendidas entre -40 °C y +40 °C.
  - Desescarche por aire o eléctrico.
  - Incluyen válvulas de tres vías.
  - Control incorporado.
- Available for water and water with ethylene glycol or propylene glycol.
  - Galvanised and painted sheet metal bodywork.
  - Copper tubes and aluminium fins.
  - Fans with single-phase and three-phase motors with degree of protection IP-44 (IP-54 for industrial cubic) and for temperatures between -40°C and +40°C.
  - Air or electric defrost.
  - Including three-way valves.
  - Control incorporated.
- Disponible pour l'eau et l'eau avec éthylène glycol ou propylène glycol.
  - Carrosserie en tôle galvanisée et peinte.
  - Tubes en cuivre et ailettes en aluminium.
  - Ventilateurs avec moteurs monophasés et triphasés avec degré de protection IP-44 (IP-54 pour cubes industriels) et pour des températures comprises entre -40°C et +40°C.
  - Dégivrage à air ou électrique.
  - Compris vannes à trois voies.
  - Contrôle incorporé.

OPCIONAL | OPTIONS | OPTIONS

- 60 Hz (tensión a consultar).
  - Ventiladores de Alta Eficiencia.
  - Tratamiento anticorrosión.
  - Carcasa de acero inoxidable.
  - Bomba de condensados para baterías de enfriamiento de doble flujo.
- 60 Hz (voltage on request).
  - High Efficiency Fans.
  - Anti-corrosion treatment.
  - Stainless steel housing.
  - Condensate pump for dual-flow cooling coils.
- 60 Hz (tension sur demande).
  - Ventilateurs à haut rendement.
  - Traitement anti-corrosion.
  - Boîtier en acier inoxydable.
  - Pompe à condensat pour serpents de refroidissement à double flux.

**Equipos**  
**INDUSTRIALES**  
INDUSTRIAL EQUIPMENT | EQUIPEMENTS INDUSTRIELS



**EQUIPOS INDUSTRIALES**  
INDUSTRIAL EQUIPMENT  
EQUIPEMENTS INDUSTRIELS

**50 Hz**

Consultar 60 Hz  
60 Hz on request  
Consulter 60 Hz

**ALTA TEMPERATURA**  
**HIGH TEMPERATURE**  
**HAUTE TEMPÉRATURE**  
**KPA**

**R-449A R-404A R-513A**  
**R-455A R-454C**



Disponible también en A2L  
Also available in A2L  
Également disponible en A2L



**CARACTERÍSTICAS GENERALES | GENERAL CHARACTERISTICS | CARACTÉRISTIQUES GÉNÉRALES**

- Apropriado para cámaras de conservación y salas de trabajo.
- Desescarche por aire.
- Paso de aletas del evaporador = 5 mm.
- Equipo altamente optimizado debido a su gran superficie de condensación y bajo consumo.
- 80 Pa de presión disponible para uso con conducto textil.
- Estos equipos trabajan entre +5 °C y +15 °C, en cámaras o salas de procesos. Por ello no se indican volúmenes. Consultar.
- Evaporadores de plafón o cúbicos con conducto textil para salas de trabajo.
- Posibilidad de suministro de conductos textiles (opcional).
- Suitable for cold-storage and processing rooms.
- Defrosting by air.
- Fin pitch = 5 mm.
- Highly optimized unit thanks to its high condensing surface and low consumption.
- 80 Pa pressure available for use with textil conduct.
- Given that these units operate in processing rooms or chambers at between +5 °C and +15 °C, no volumes are indicated. Please consult us.
- Ceiling or cubic ducted evaporators with textile duct for working rooms.
- Possibility of supplying textile ducts (optional).
- Idéal pour chambres froides de conservation et salles de travail.
- Dégivrage par air.
- Pas d'ailettes = 5 mm.
- Équipement hautement optimisé grâce à sa grande surface de condensation et à sa faible consommation.
- 80 Pa de pression disponible pour utilisation avec gaine textile.
- Ces équipements travaillent entre +5 °C et +15 °C, en chambres froides ou salles de travail, c'est pourquoi les volumes ne sont pas indiqués. Nous consulter.
- Evaporateurs plafonniers ou cubiques avec gaine textile pour les salles de travail.
- Possibilité de fournir des gaines textiles (en option)

**KIDEPACK**

Modelo Model Modèle	Potencia frigorífica Refrigeration capacity Puissance frigorifique	Compresor Compressor Compresseur	Potencia máx. absorbida Max. absorbed power Puissance max. absorbée	Box	Evaporador Evaporator Évaporateur	Dardo de aire Air flow Flux d'air
<b>R-449A</b>	Wattios/Watts	CV/HP	kW	Cond. / Evap.	m³/h	m
KPA-3	10 100	3 H	5,40	145	5 600	17
KPA-5	18 200	5 H	7,90	150	7 900	19
KPA-8	27 800	7,5 H	12,80	250	16 200	20
KPA-10	35 300	12 H	15,70	250	16 200	20
KPA-15	47 500	15 SH	19,40	350	25 100	22
KPA-20	55 900	20 SH	24,50	350	25 100	22
KPA-25-s	70 200	25 SH	29,60	450 / 2 x 250*	32 400	20
KPA-30-s	82 800	30 SH	33,50	450 / 2 x 350*	50 200	22

\* Desescarche por aire  
\* Air defrost  
\* Dégivrage à l'air



**DOS OPCIONES DE EVAPORADORES**

**TWO OPTIONS OF EVAPORATORS**

**DEUX OPTIONS D'ÉVAPORATEURS**

Evaporadores doble flujo  
Evaporators double flow  
Évaporateurs double flux

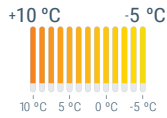


Evaporadores cúbicos  
Evaporators cubic  
Évaporateurs cubique



**KIDEPACK**

Condensador Condenser Condenseur	Desescarche Defrosting Dégivrage	Diámetros de tuberías Diameter of pipes Diamètres des tuyaux inches			Potencias frigoríficas a otros regímenes Refrigeration Capacities under other conditions Puissance frigorifiques sous d'autres régimes kW						Cámara Cold room Chambre froide	Modelo Model Modèle
		Asp./Suct.	Liq.	Gas	T. ext. = +32 °C			T. ext. = +40 °C				
					+15 °C	+10 °C	+5 °C	+15 °C	+10 °C	-5 °C		
m³/h	kW				m³ aprox.						<b>R-449A</b>	
5 600	aire/air	1 1/8"	5/8"	-	10,1	8,9	7,7	9,4	8,5	7,6	-	KPA-3
7 600	aire/air	1 3/8"	5/8"	-	18,2	16,0	13,9	16,9	15,3	13,6	-	KPA-5
14 500	aire/air	1 3/8"	7/8"	-	27,8	24,4	21,2	25,7	23,3	20,8	-	KPA-8
15 000	aire/air	1 5/8"	7/8"	-	35,3	31,0	26,9	32,7	29,6	26,4	-	KPA-10
20 300	aire/air	1 5/8"	7/8"	-	47,5	41,8	36,2	44,0	39,9	35,6	-	KPA-15
20 600	aire/air	2 1/8"	1 1/8"	-	55,9	49,1	42,7	51,8	46,9	41,9	-	KPA-20
30 000	aire/air	2 1/8"	1 1/8"	-	70,2	61,7	53,6	65,0	58,9	52,6	-	KPA-25-s
31 000	aire/air	2 1/8"	1 1/8"	-	82,8	72,8	63,2	76,7	69,5	62,0	-	KPA-30-s



**MEDIA TEMPERATURA**  
**MEDIUM TEMPERATURE**  
**MOYENNE TEMPÉRATURE**  
**KPM**

- R-449A
- R-404A
- R-513A
- R-455A
- R-454C



Disponible también en A2L  
Also available in A2L  
Également disponible en A2L



**Compacto / Split**



**CARACTERÍSTICAS GENERALES | GENERAL CHARACTERISTICS | CARACTÉRISTIQUES GÉNÉRALES**

- Es la familia básica para cámaras de conservación que trabajen en la zona de los 0 °C.
- Desescarche por gas caliente hasta 30 CV.
- Paso de aletas del evaporador = 5 mm.
- Modelos con dos evaporadores llevan desescarche eléctrico.
- Capacidades hasta 80.500 W con un solo equipo.
- Gran variedad de modelos y potencias para todo tipo de aplicaciones en la zona de los 0 °C.
- The basic range for coolrooms at around 0 °C.
- Defrosting by hot gas up to 30 HP.
- Fin pitch. = 5 mm.
- Models with two evaporators have electrical defrosting.
- Capacities up to 80.500 W with one single unit.
- A wide variety of models and powers for all kinds of applications at around 0 °C.
- C'est la famille Standard pour chambres froides de conservation travaillant aux alentours des 0 °C.
- Dégivrage gaz chaud jusqu'à 30 CH.
- Pas d'ailettes = 5 mm.
- Dégivrage électrique pour modèles avec deux évaporateurs.
- Capacités jusqu'à 80.500 W avec un seul appareil.
- Grande variété de modèles et de puissances pour tout type d'applications.

**KIDEPACK**

Modelo Model Modèle	Potencia frigorífica Refrigeration capacity Puissance frigorifique	Compresor Compressor Compresseur	Potencia máx. absorbida Max. absorbed power Puissance max. absorbée	Box	Evaporador Evaporator Évaporateur	Dardo de aire Air flow Flux d'air
R-449A	Wattios/Watts	CV/HP	kW	Cond. / Evap.	m³/h	m
KPM-4	7 300	4 H	5,70	145	5 600	17
KPM-5	9 400	5 H	7,20	150	7 900	19
KPM-6	12 500	6 H	9,00	150	7 900	19
KPM-8	14 600	8 H	10,40	150	7 900	19
KPM-10	18 700	10 H	14,30	250	16 200	20
KPM-15	27 200	15 SH	16,80	250	16 200	20
KPM-20	31 900	20 SH	22,90	350	25 100	22
KPM-25	39 600	25 SH	26,30	350	25 100	22
KPM-30	44 800	30 SH	29,00	350	25 100	22
KPM-35-s	58 500	35 SH	37,60	450 / 2 x 250*	32 400	20
KPM-40-s	67 900	40 SH	44,10	450 / 2 x 350*	50 200	22
KPM-50-s	80 500	50 SH	54,20	450 / 2 x 350*	50 200	22

\* Desescarche eléctrico  
\* Electric defrost  
\* Dégivrage électrique

OPCIÓN DE  
EVAPORADOR

EVAPORATOR  
OPTION

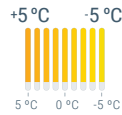
OPTION  
D'ÉVAPORATEUR

Evaporadores cúbicos  
Evaporators cubic  
Évaporateurs cubique



KIDEPACK

Condensador Condenser Condenseur	Desescarche Defrosting Dégivrage	Diámetros de tuberías Diameter of pipes Diamètres des tuyaux inches			Potencias frigoríficas a otros regímenes Refrigeration Capacities under other conditions Puissance frigorifiques sous d'autres régimes kW								Cámara Cold room Chambre froide	Modelo Model Modèle
		Asp./Suct.	Liq.	Gas	T. ext. = +32 °C				T. ext. = +40 °C					
					+10 °C	+5 °C	0 °C	-5 °C	+10 °C	+5 °C	0 °C	-5 °C		
m³/h	kW												m³ aprox.	R-449A
5 600	gas/gaz	1 1/8"	1/2"	5/8"	9,6	8,5	7,3	6,3	8,8	7,8	6,7	5,7	150	KPM-4
7 200	gas/gaz	1 1/8"	5/8"	7/8"	12,3	10,9	9,4	8,1	11,3	10,0	8,6	7,3	200	KPM-5
7 200	gas/gaz	1 3/8"	5/8"	7/8"	16,2	14,5	12,5	10,7	15,0	13,3	11,5	9,7	270	KPM-6
7 200	gas/gaz	1 3/8"	5/8"	7/8"	19,1	16,9	14,6	12,5	17,6	15,5	13,4	11,4	330	KPM-8
14 400	gas/gaz	1 3/8"	7/8"	1 1/8"	24,5	21,6	18,7	16,0	22,5	19,9	17,2	14,6	440	KPM-10
14 800	gas/gaz	1 5/8"	7/8"	1 1/8"	35,6	31,5	27,2	23,3	32,7	28,9	25,0	21,2	700	KPM-15
20 000	gas/gaz	1 5/8"	7/8"	1 1/8"	41,7	36,9	31,9	27,3	38,4	33,9	29,3	24,8	860	KPM-20
20 000	gas/gaz	2 1/8"	7/8"	1 1/8"	51,8	45,8	39,6	33,9	47,6	42,1	36,4	30,8	1 140	KPM-25
20 300	gas/gaz	2 1/8"	1 1/8"	1 3/8"	58,6	51,8	44,8	38,4	53,9	47,6	41,1	34,9	1 340	KPM-30
30 000	23,3	2 1/8"	1 1/8"	-	76,5	67,7	58,5	50,1	70,4	62,2	53,7	45,5	1 850	KPM-35-s
31 000	28,4	2 1/8"	1 1/8"	-	88,8	78,6	67,9	58,1	81,7	72,2	62,3	52,8	2 230	KPM-40-s
32 000	35,2	2 5/8"	1 1/8"	-	105,3	93,1	80,5	68,9	96,8	85,6	73,9	62,6	2 760	KPM-50-s



**EQUIPOS INDUSTRIALES**  
INDUSTRIAL EQUIPMENT  
EQUIPEMENTS INDUSTRIELS

**50 Hz**

Consultar 60 Hz  
60 Hz on request  
Consulter 60 Hz

**MEDIA TEMPERATURA Y ALTA HUMEDAD RELATIVA**  
**MEDIUM TEMPERATURE AND HIGH RELATIVE HUMIDITY**  
**TEMPÉRATURE MOYENNE ET HUMIDITÉ RELATIVE ÉLEVÉE**

**KPMH** R-449A R-404A R-513A  
R-455A R-454C



Disponible también en A2L  
Also available in A2L  
Également disponible en A2L



**Compacto / Split**

**CARACTERÍSTICAS GENERALES | GENERAL CHARACTERISTICS | CARACTÉRISTIQUES GÉNÉRALES**

- Especial para verduras, larga conservación de frutas y oreo de carne.
- Al tener una mayor superficie de evaporación que el KPM proporciona una alta humedad relativa en la cámara.
- Desescarche por gas caliente hasta 20 CV.
- Paso de aletas del evaporador = 5 mm.
- Mayor superficie de evaporación.
- HR alta en cámara.
- Menor ΔT.
- Los volúmenes indicados corresponden a los datos de la base de cálculo arriba indicados. Otras condiciones de carga y otras horas de funcionamiento proporcionan otros volúmenes. Consultar.
- Modelos con dos evaporadores llevan desescarche eléctrico.
- Specially designed for vegetables, long-term fruit storage and meat blast chillerà.
- Thanks to a larger evaporating surface than the KPM models, maintains a higher relative humidity in the cold room.
- Defrosting by hot gas up to 20 HP.
- Fin pitch = 5 mm.
- Larger evaporating surface.
- High RH in the room.
- Smaller ΔT.
- The volumes indicated correspond to the calculation basis given above. Different load conditions and operating times will give other volumes. Please consult us.
- Models with two evaporators have electrical defrosting.
- Spécial pour les légumes, longue conservation de fruits et reussage de viande.
- Sa surface d'évaporation supérieure à celle du modèle KPM permet une humidité relative élevée dans la chambre froide.
- Dégivrage gaz chaud jusqu'à 20 CH.
- Pas d'ailettes = 5 mm.
- Surface d'évaporation plus importante.
- HR haute dans la chambre.
- ΔT minimal.
- Les volumes indiqués correspondent aux données de la base de calcul mentionnées ci-dessus. Des conditions de charge et des heures de fonctionnement autres entraînent d'autres volumes. Nous consulter.
- Dégivrage électrique pour modèles avec deux évaporateurs.

**KIDEPACK**

Modelo Model Modèle	Potencia frigorífica Refrigeration capacity Puissance frigorifique	Compresor Compressor Compresseur	Potencia máx. absorbida Max. absorbed power Puissance max. absorbée	Box	Evaporador Evaporator Évaporateur	Dardo de aire Air flow Flux d'air
R-449A	Wattios/Watts	CV/HP	kW	Cond. / Evap.	m³/h	m
KPMH-3	5 700	3 H	5,00	145	5 600	17
KPMH-4	8 000	4 H	5,80	150	7 900	19
KPMH-5	10 300	5 H	7,20	150	7 900	19
KPMH-6	14 100	6 H	10,50	250	16 200	20
KPMH-8	16 600	8 H	11,90	250	16 200	20
KPMH-10	21 400	10 H	14,30	250	16 200	20
KPMH-13	26 500	13 H	19,20	350	25 100	22
KPMH-15	29 300	15 SH	18,20	350	25 100	22
KPMH-20	34 500	20 SH	21,00	350	25 100	22
KPMH-22	39 600	20 SH	22,60	350	27 000	25
KPMH-25-s	44 200	25 SH	27,70	450 / 2 x 250*	32 400	20
KPMH-30-s	50 100	30 SH	31,80	450 / 2 x 350*	50 200	22
KPMH-35-s	65 200	35 SH	39,00	450 / 2 x 350*	50 200	22
KPMH-40-s	75 100	40 SH	44,10	450 / 2 x 350*	54 000	25

\* Desescarche eléctrico

\* Electric defrost

\* Dégivrage électrique

OPCIÓN DE  
EVAPORADOR

EVAPORATOR  
OPTION

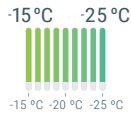
OPTION  
D'ÉVAPORATEUR

Evaporadores cúbicos  
Evaporators cubic  
Évaporateurs cubique



KIDEPACK

Condensador Condenser Condenseur	Desescarche Defrosting Dégivrage	Diámetros de tuberías Diameter of pipes Diamètres des tuyaux inches			Potencias frigoríficas a otros regímenes Refrigeration Capacities under other conditions Puissance frigorifiques sous d'autres régimes kW						Cámara Cold room Chambre froide	Modelo Model Modèle
		Asp./Suct.	Liq.	Gas	T. ext. = +32 °C			T. ext. = +40 °C				
					+5 °C	0 °C	-5 °C	+5 °C	0 °C	-5 °C		
m³/h	kW										m³ aprox.	R-449A
5 600	gas/gaz	7/8"	1/2"	5/8"	6,6	5,7	4,8	6,1	5,2	4,4	110	KPMH-3
7 000	gas/gaz	1 1/8"	1/2"	5/8"	9,3	8,0	6,8	8,6	7,3	6,2	160	KPMH-4
7 000	gas/gaz	1 1/8"	5/8"	7/8"	12,0	10,3	8,7	11,0	9,4	7,9	210	KPMH-5
14 000	gas/gaz	1 3/8"	5/8"	7/8"	16,4	14,1	11,9	15,1	12,9	10,9	300	KPMH-6
14 200	gas/gaz	1 3/8"	5/8"	7/8"	19,3	16,6	14,0	17,8	15,2	12,8	350	KPMH-8
14 400	gas/gaz	1 3/8"	7/8"	1 1/8"	24,9	21,4	18,1	22,9	19,6	16,5	470	KPMH-10
20 000	gas/gaz	1 5/8"	7/8"	1 1/8"	30,8	26,5	22,4	28,4	24,3	20,4	620	KPMH-13
20 000	gas/gaz	1 5/8"	7/8"	1 1/8"	34,0	29,3	24,8	31,4	26,8	22,6	700	KPMH-15
20 000	gas/gaz	1 5/8"	7/8"	1 1/8"	40,1	34,5	29,2	36,9	31,6	26,6	850	KPMH-20
20 000	gas/gaz	2 1/8"	7/8"	1 1/8"	46,0	39,6	33,5	42,4	36,2	30,5	1 020	KPMH-22
30 000	23,3	2 1/8"	7/8"	-	51,3	44,2	37,4	47,3	40,4	34,0	1 170	KPMH-25-s
30 000	28,4	2 1/8"	1 1/8"	-	58,2	50,1	42,3	53,6	45,8	38,6	1 390	KPMH-30-s
31 000	31,8	2 1/8"	1 1/8"	-	75,7	65,2	55,1	69,8	59,7	50,2	1 950	KPMH-35-s
32 000	38,6	2 5/8"	1 1/8"	-	87,2	75,1	63,5	80,4	68,7	57,8	2 330	KPMH-40-s



**BAJA TEMPERATURA**  
**LOW TEMPERATURE**  
**BASSE TEMPÉRATURE**

**KPB**

- R-452A
- R-449A
- R-404A
- R-455A
- R-454C



Disponible también en A2L  
Also available in A2L  
Également disponible en A2L



**Compacto / Split**



**CARACTERÍSTICAS GENERALES | GENERAL CHARACTERISTICS | CARACTÉRISTIQUES GÉNÉRALES**

- Apropriados para la conservación de productos congelados en general.
- Desescarche por gas caliente hasta 40 CV.
- Paso de aletas del evaporador = 5 mm.
- Capacidad de refrigeración hasta 65.600 W.
- Alto C.O.P.
- Modelos con dos evaporadores llevan desescarche eléctrico.
- Posibilidad de R449A e inyección de líquido (opcional).
- Suitable for the preservation of frozen products in general.
- Hot gas defrosting up to 40 HP.
- Evaporator fin pitch = 5 mm.
- Cooling capacity up to 65.600 W.
- High C.O.P.
- Models with two evaporators have electrical defrosting.
- Possibility of R449A and liquid injection (optional).
- Idéals pour la conservation de produits congelés en général.
- Dégivrage gaz chaud jusqu'à 40 CH.
- Pas d'ailettes = 5 mm.
- Capacité de réfrigération jusqu'à 65.600 W.
- Coefficient de performance (COP) élevé.
- Dégivrage électrique pour modèles avec deux évaporateurs.
- Possibilité d'injection de R449A et de liquide (en option).

· Para cámaras entre -22/-25 °C con los refrigerantes A2L consultar a oficina técnica.  
· For chambers between -22/-25 °C with A2L refrigerants consult the technical office.  
· Pour les chambres froid -22/-25 °C avec réfrigérants A2L consulter le bureau technique.

**KIDEPACK**

Modelo Model Modèle	Potencia frigorífica Refrigeration capacity Puissance frigorifique	Compresor Compressor Compresseur	Potencia máx. absorbida Max. absorbed power Puissance max. absorbée	Box	Evaporador Evaporator Évaporateur	Dardo de aire Air flow Flux d'air
R-452A	Watts/Watts	CV/HP	kW	Cond. / Evap.	m <sup>3</sup> /h	m
KPB-3	4 200	3 SH	5,10	145	5 600	17
KPB-4	5 100	4 SH	6,10	145	5 600	17
KPB-5	6 200	5 SH	7,00	145	5 600	17
KPB-7	7 200	6 SH	8,10	150	7 900	19
KPB-8	9 100	9 SH	9,40	150	7 900	19
KPB-10	10 400	12 SH	9,70	150	7 900	19
KPB-15	15 700	15 SH	18,00	250	16 200	20
KPB-20	18 700	20 SH	20,40	250	16 200	20
KPB-25	23 400	25 SH	24,80	250	16 200	20
KPB-30	27 900	30 SH	31,20	350	25 100	22
KPB-40	33 100	40 SH	36,50	350	25 100	22
KPB-50-s	46 300	50 SH *	48,60	450 / 2 x 250**	32 400	20
KPB-60-s	55 200	60 SH *	60,80	450 / 2 x 350**	50 200	22
KPB-80-s	65 600	80 SH *	69,60	450 / 2 x 350**	50 200	22

\* Lleva dos compresores  
\* With two compressors  
\* Avec deux compresseurs

\*\* Desescarche eléctrico  
\*\* Electric defrost  
\*\* Dégivrage électrique

OPCIÓN DE  
**EVAPORADOR**

**EVAPORATOR**  
OPTION

OPTION  
**D'ÉVAPORATEUR**

Evaporadores cúbicos  
Evaporators cubic  
Évaporateurs cubique



**KIDEPACK**

Condensador Condenser Condenseur	Desescarche Defrosting Dégivrage	Diámetros de tuberías Diameter of pipes Diamètres des tuyaux inches			Potencias frigoríficas a otros regímenes Refrigeration Capacities under other conditions Puissance frigorifiques sous d'autres régimes kW						Cámara Cold room Chambre froide	Modelo Model Modèle
		Asp./Suct.	Liq.	Gas	T. ext. = +32 °C			T. ext. = +40 °C				
					-15 °C	-20 °C	-25 °C	-15 °C	-20 °C	-25 °C		
m³/h	kW				m³ aprox.						<b>R-452A</b>	
5 600	gas/gaz	1 1/8"	1/2"	5/8"	4,9	4,2	3,5	4,4	3,7	3,2	90	KPB-3
5 600	gas/gaz	1 1/8"	1/2"	5/8"	6,0	5,1	4,2	5,3	4,5	3,9	120	KPB-4
5 600	gas/gaz	1 3/8"	1/2"	7/8"	7,3	6,2	5,2	6,5	5,5	4,7	150	KPB-5
7 200	gas/gaz	1 3/8"	1/2"	7/8"	8,4	7,2	6,0	7,5	6,3	5,5	190	KPB-7
7 400	gas/gaz	1 3/8"	5/8"	7/8"	10,7	9,1	7,6	9,5	8,0	6,9	260	KPB-8
7 600	gas/gaz	1 5/8"	5/8"	7/8"	12,2	10,4	8,6	10,8	9,2	7,9	320	KPB-10
14 600	gas/gaz	1 5/8"	5/8"	7/8"	18,4	15,7	13,0	16,3	13,8	11,9	550	KPB-15
14 800	gas/gaz	2 1/8"	7/8"	7/8"	21,9	18,7	15,5	19,5	16,5	14,2	700	KPB-20
15 000	gas/gaz	2 1/8"	7/8"	7/8"	27,4	23,4	19,4	24,3	20,6	17,8	950	KPB-25
20 600	gas/gaz	2 1/8"	7/8"	1 1/8"	32,6	27,9	23,2	29,0	24,6	21,2	1 200	KPB-30
20 800	gas/gaz	2 5/8"	7/8"	1 1/8"	38,7	33,1	27,5	34,4	29,1	25,2	1 480	KPB-40
30 000	28,3	2 5/8"	7/8"	-	54,2	46,3	38,4	48,2	40,7	35,2	2 250	KPB-50-s
31 000	35,5	3 1/8"	1 1/8"	-	64,6	55,2	45,8	57,4	48,6	42,0	2 820	KPB-60-s
32 000	45,3	3 1/8"	1 1/8"	-	76,8	65,6	54,5	68,2	57,7	49,9	3 530	KPB-80-s



EQUIPOS INDUSTRIALES  
INDUSTRIAL EQUIPMENT  
EQUIPEMENTS INDUSTRIELS

**CONSERVACIÓN DE CONGELADOS**  
**FROZEN FOOD PRESERVATION**  
**CONSERVATION DES ALIMENTS**  
**CONGELÉS**

**KPC**

**R-452A R-404A**



**Compacto / Split**

**50 Hz**

Consultar 60 Hz  
60 Hz on request  
Consulter 60 Hz

**CARACTERÍSTICAS GENERALES | GENERAL CHARACTERISTICS | CARACTÉRISTIQUES GÉNÉRALES**

- Apropriados para la conservación de productos congelados a muy baja temperatura.
- Pueden utilizarse como equipos para cámaras de congelación.
- Desescarche por gas caliente hasta 45 CV.
- Paso de aletas del evaporador = 7 mm.
- Modelos con dos evaporadores llevan desescarche eléctrico.
- Suitable to store frozen products at very low temperatures.
- Can be used as freezing room units.
- Defrosting by hot gas up to 45 HP.
- Fin pitch = 7 mm
- Models with two evaporators have electrical defrosting.
- Idéals pour la conservation de produits congelés à très basse température.
- Peuvent être utilisés comme groupe pour chambres de congélation.
- Dégivrage gaz chaud jusqu'à 45 CH.
- Pas d'ailettes = 7 mm.
- Dégivrage électrique pour modèles avec deux évaporateurs.

**KIDEPACK**

Modelo Model Modèle	Potencia frigorífica Refrigeration capacity Puissance frigorifique	Compresor Compressor Compresseur	Potencia máx. absorbida Max. absorbed power Puissance max. absorbée	Box	Evaporador Evaporator Évaporateur	Dardo de aire Air flow Flux d'air
<b>R-452A</b>	Wattios/Watts	CV/HP	kW	Cond. / Evap.	m³/h	m
KPC-6	3 300	5,5 SH	7,00	145	5 800	18
KPC-8	3 900	7,5 SH	8,00	145	5 800	18
KPC-10	6 300	12 SH	9,70	150	8 000	19
KPC-13	7 600	15 SH	11,70	150	8 000	19
KPC-20	12 000	17 SH	20,40	250	16 500	21
KPC-25	15 200	25 SH	24,50	250	16 500	21
KPC-40	21 700	40 SH	36,50	350	25 300	22
KPC-45	26 200	45 SH	38,20	350	25 300	22
KPC-60-s	34 900	54 SH *	60,70	450 / 2 x 350**	50 600	22
KPC-80-s	41 800	80 SH *	71,40	450 / 2 x 350**	50 600	22

\* Lleva dos compresores  
\* With two compressors  
\* Avec deux compresseurs

\*\* Desescarche eléctrico  
\*\* Electric defrost  
\*\* Dégivrage électrique



OPCIÓN DE  
**EVAPORADOR**

**EVAPORATOR  
OPTION**

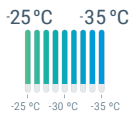
**OPTION  
D'ÉVAPORATEUR**

Evaporadores cúbicos  
Evaporators cubic  
Évaporateurs cubique



**KIDEPACK**

Condensador Condenser Condenseur	Desescarche Defrosting Dégivrage	Diámetros de tuberías Diameter of pipes Diamètres des tuyaux inches			Potencias frigoríficas a otros regímenes Refrigeration Capacities under other conditions Puissance frigorifiques sous d'autres régimes kW						Cámara Cold room Chambre froide	Modelo Model Modèle
		Asp./Suct.	Liq.	Gas	T. ext. = +32 °C			T. ext. = +40 °C				
					-25 °C	-30 °C	-35 °C	-25 °C	-30 °C	-35 °C		
m³/h	kW										m³ aprox.	<b>R-452A</b>
5 600	gas/gaz	1 1/8"	1/2"	5/8"	4,0	3,3	2,6	3,5	2,9	2,3	80	KPC-6
5 600	gas/gaz	1 3/8"	1/2"	5/8"	4,7	3,9	3,1	4,1	3,4	2,7	100	KPC-8
7 000	gas/gaz	1 5/8"	1/2"	7/8"	7,6	6,3	4,9	6,7	5,5	4,4	170	KPC-10
7 200	gas/gaz	1 5/8"	1/2"	7/8"	9,1	7,6	6,0	8,1	6,6	5,3	210	KPC-13
14 200	gas/gaz	2 1/8"	5/8"	7/8"	14,4	12,0	9,5	12,7	10,4	8,4	370	KPC-20
14 600	gas/gaz	2 1/8"	5/8"	7/8"	18,2	15,2	12,0	16,1	13,2	10,6	500	KPC-25
20 000	gas/gaz	2 5/8"	7/8"	1 1/8"	26,0	21,7	17,1	23,0	18,9	15,2	760	KPC-40
20 300	gas/gaz	2 5/8"	7/8"	1 1/8"	31,4	26,2	20,7	27,8	22,8	18,3	970	KPC-45
30 000	38,6	2 5/8"	7/8"	-	41,9	34,9	27,6	37,0	30,4	24,4	1 420	KPC-60-s
30 000	45,3	3 1/8"	7/8"	-	50,1	41,8	33,0	44,3	36,4	29,3	1 780	KPC-80-s



**EQUIPOS INDUSTRIALES**  
INDUSTRIAL EQUIPMENT  
EQUIPEMENTS INDUSTRIELS

**TÚNEL DE CONGELACIÓN**  
**FREEZING TUNNEL**  
**TUNNEL DE CONGÉLATION**  
**KPTC**

**R-452A R-404A**



**Compacto / Split**



**50 Hz**  
Consultar 60 Hz  
60 Hz on request  
Consulter 60 Hz

**CARACTERÍSTICAS GENERALES | GENERAL CHARACTERISTICS | CARACTÉRISTIQUES GÉNÉRALES**

- Equipos para túneles de congelación.
- Compresores de simple etapa.
- Desescarche por gas caliente hasta 45 CV.
- Paso de aletas del evaporador = 10 mm.
- Presiones de aire disponibles de hasta 135 Pa.
- Los kg/día indicados, son una producción orientativa, con aire a -30 °C, trabajando el equipo 20h/día, y con una cantidad de calor por todos los conceptos de 419 kJ/kg.
- Modelos con dos evaporadores llevan desescarche eléctrico.
- Evaporadores cúbicos, de mural o de plafón industriales para túneles de congelación.
- Units for freezing tunnels. One stage compressors.
- Defrosting by hot gas up to 45 HP.
- Fin pitch = 10 mm.
- Air pressures available up to 135 Pa.
- The figures of kg/ day are only approximations and correspond to an air temperature of -30 °C with the unit operating 20h/day, and a heat quantity for all purposes of 419kJ/kg.
- Models with two evaporators have electrical defrosting.
- Industrial cubic, wall or ceiling evaporators for freezing tunnels.
- Équipements pour tunnels de congélation. Compresseurs à simple étage.
- Dégivrage gaz chaud jusqu'à 45 CH.
- Pas d'ailettes = 10 mm.
- Pressions d'air disponibles jusqu'à 135 Pa.
- Les kg/jour indiqués sont une production approximative, avec de l'air à -30 °C, avec un équipement travaillant 20h/jour et une quantité de chaleur tous concepts réunis de 419 kJ/kg.
- Dégivrage électrique pour modèles avec deux évaporateurs.
- Évaporateurs industriels cubiques, muraux ou plafonniers pour tunnels de congélation.

**KIDEPACK**

Modelo Model Modèle	Potencia frigorífica Refrigeration capacity Puissance frigorifique	Compresor Compressor Compresseur	Potencia máx. absorbida Max. absorbed power Puissance max. absorbée	Box	Evaporador Evaporator Évaporateur	Dardo de aire Air flow Flux d'air
<b>R-452A</b>	Wattios/Watts	CV/HP	kW	Cond. / Evap.	m³/h	m
KPTC-6	4 100	5,5 SH	7,00	145	5 900	80
KPTC-13	8 800	15 SH	14,30	150	8 200	130
KPTC-30	17 700	30 SH	31,20	250	16 800	125
KPTC-40	24 000	40 SH	38,60	350	25 500	120
KPTC-45	29 100	45 SH	45,80	350	25 500	120
KPTC-60-s	35 400	60 TSH *	62,00	450 / 2 x 250**	33 600	125
KPTC-80-s	48 000	80 TSH *	75,50	450 / 2 x 350**	51 000	120
KPTC-90-s	58 200	90 TSH *	89,90	450 / 2 x 350**	51 000	120

\* Lleva dos compresores  
\* With two compressors  
\* Avec deux compresseurs

\*\* Desescarche eléctrico  
\*\* Electric defrost  
\*\* Dégivrage électrique

**DOS OPCIONES DE EVAPORADORES**

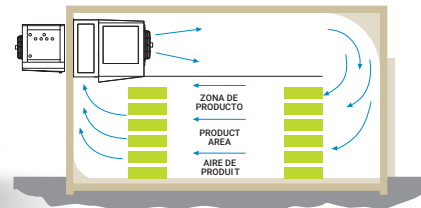
**TWO OPTIONS OF EVAPORATORS**

**DEUX OPTIONS D'ÉVAPORATEURS**



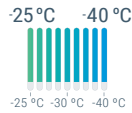
Evaporadores de suelo  
Floor evaporator  
Évaporateur de sol

Evaporadores cúbicos  
Evaporators cubic  
Évaporateurs cubique



**KIDEPACK**

Condensador Condenser Condenseur	Desescarche Defrosting Dégivrage	Diámetros de tuberías Diameter of pipes Diamètres des tuyaux inches			Potencias frigoríficas a otros regímenes Refrigeration Capacities under other conditions Puissance frigorifiques sous d'autres régimes kW						Cámara Cold room Chambre froide	Modelo Model Modèle
		Asp./Suct.	Liq.	Gas	T. ext. = +32 °C			T. ext. = +40 °C				
					-25 °C	-30 °C	-35 °C	-25 °C	-30 °C	-35 °C		
m³/h	kW										m³ aprox.	<b>R-452A</b>
5 600	gas/gaz	1 3/8"	1/2"	5/8"	4,9	4,1	3,2	4,3	3,5	2,7	700	KPTC-6
7 200	gas/gaz	1 5/8"	5/8"	1 1/8"	10,4	8,8	7,0	9,3	7,5	5,9	1 500	KPTC-13
14 800	gas/gaz	2 1/8"	5/8"	1 1/8"	21,0	17,7	14,0	18,6	15,1	11,9	3 040	KPTC-30
20 300	gas/gaz	2 5/8"	7/8"	1 1/8"	29,1	24,0	19,4	25,7	20,8	16,3	4 100	KPTC-40
20 600	gas/gaz	2 5/8"	7/8"	1 3/8"	34,6	29,1	23,0	30,6	24,7	19,5	5 000	KPTC-45
30 000	33,2	2 5/8"	7/8"	-	42,0	35,4	28,0	37,2	30,2	23,8	6 080	KPTC-60-s
31 000	45,3	3 1/8"	1 1/8"	-	58,2	48,0	38,8	51,4	41,6	32,6	8 200	KPTC-80-s
32 000	48,7	3 1/8"	1 1/8"	-	69,3	58,2	46,0	61,1	49,5	38,9	10 000	KPTC-90-s



**EQUIPOS INDUSTRIALES**  
INDUSTRIAL EQUIPMENT  
EQUIPEMENTS INDUSTRIELS

**TÚNEL DE DOBLE ETAPA**  
**TWO STAGE FREEZING TUNNEL**  
**TUNNEL À DOUBLE ÉTAGE**  
**KPDE**

**R-452A R-404A**



**Compacto / Split**

**50 Hz**  
Consultar 60 Hz  
60 Hz on request  
Consulter 60 Hz

**CARACTERÍSTICAS GENERALES | GENERAL CHARACTERISTICS | CARACTÉRISTIQUES GÉNÉRALES**

- Equipos con compresor de doble etapa con subenfriador para túneles de congelación.
- Desescarche eléctrico.
- Paso de aletas del evaporador = 10 mm.
- Con separador de líquido.
- Presiones de aire disponibles de hasta 135 Pa.
- Los kg/día indicados, son una producción orientativa, con aire a -30 °C, trabajando el equipo 20h/día, y con una cantidad de calor por todos los conceptos de 419 kJ/kg.
- Evaporadores cúbicos, de mural o de plafón industriales para túneles de congelación.
- Two stage compressor units with sub-cooler for freezing tunnels.
- Electrical defrosting.
- Fin pitch = 10 mm.
- With liquid separator.
- Air pressures available up to 135 Pa.
- The figures of kg/ day are only approximations and correspond to an air temperature of -30 °C with the unit operating 20h/day, and a heat quantity for all purposes of 419kJ/kg.
- Industrial cubic, wall or ceiling evaporators for freezing tunnels.
- Équipements avec compresseur à double étage avec sous-refroidisseur pour tunnels de congélation.
- Dégivrage électrique.
- Pas d'ailettes = 10 mm.
- Avec séparateur de liquide.
- Pressions d'air disponibles jusqu'à 135 Pa.
- Les kg/jour indiqués sont une production approximative, avec de l'air à -30 °C, avec un équipement travaillant 20h/jour et une quantité de chaleur tous concepts réunis de 419 kJ/kg.
- Évaporateurs industriels cubiques, muraux ou plafonniers pour tunnels de congélation.

**KIDEPACK**

Modelo Model Modèle	Potencia frigorífica Refrigeration capacity Puissance frigorifique	Compresor Compressor Compresseur	Potencia máx. absorbida Max. absorbed power Puissance max. absorbée	Box	Evaporador Evaporator Évaporateur	Dardo de aire Air flow Flux d'air
<b>R-452A</b>	Wattios/Watts	CV/HP	kW	Cond. / Evap.	m³/h	m
KPDE-8	7 200	7,5 DE	10,90	150	8 200	130
KPDE-13	11 200	12,5 DE	17,30	250	16 800	135
KPDE-20	18 500	20 DE	25,20	250	16 800	125
KPDE-30	24 900	30 DE	36,10	350	25 500	120
KPDE-40-s	37 000	40 TDE *	50,10	450 / 2 x 250**	33 600	125
KPDE-60-s	49 800	60 TDE *	70,50	450 / 2 x 350**	51 000	120

\* Lleva dos compresores  
\* With two compressors  
\* Avec deux compresseurs

\*\* Desescarche eléctrico  
\*\* Electric defrost  
\*\* Dégivrage électrique

**DOS OPCIONES DE EVAPORADORES**

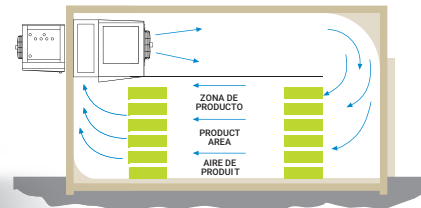
**DOS OPCIONES DE EVAPORADORES**

**DOS OPCIONES DE EVAPORADORES**



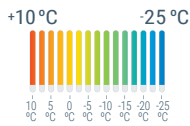
Evaporadores de suelo  
Floor evaporator  
Évaporateur de sol

Evaporadores cúbicos  
Evaporators cubic  
Évaporateurs cubique



**KIDEPACK**

Condensador Condenser Condenseur	Desescarche Defrosting Dégivrage	Diámetros de tuberías Diameter of pipes Diamètres des tuyaux inches			Potencias frigoríficas a otros regímenes Refrigeration Capacities under other conditions Puissance frigorifiques sous d'autres régimes kW								Cámara Cold room Chambre froide	Modelo Model Modèle
		Asp./Suct.	Liq.	Gas	T. ext. = +32 °C				T. ext. = +40 °C					
					-25 °C	-30 °C	-35 °C	-40 °C	-25 °C	-30 °C	-35 °C	-40 °C		
m³/h	kW												m³ aprox.	<b>R-452A</b>
7 000	7,8	1 5/8"	1/2"	-	8,6	7,2	5,8	4,5	7,6	6,2	4,9	3,7	1 230	KPDE-8
14 200	13,3	2 1/8"	5/8"	-	13,3	11,2	9,0	7,1	11,8	9,6	7,6	5,7	1 920	KPDE-13
14 800	17,2	2 1/8"	7/8"	-	22,0	18,5	14,8	11,7	19,4	15,8	12,6	9,4	3 170	KPDE-20
20 300	23,4	2 5/8"	7/8"	-	29,6	24,9	19,9	15,7	26,1	21,3	16,9	12,7	4 270	KPDE-30
30 000	33,2	2 5/8"	7/8"	-	44,0	37,0	29,6	23,3	38,9	31,6	25,2	18,9	6 340	KPDE-40-s
31 000	45,3	3 1/8"	1 1/8"	-	59,3	49,8	39,8	31,4	52,3	42,6	33,9	25,4	8 540	KPDE-60-s



EQUIPOS INDUSTRIALES  
INDUSTRIAL EQUIPMENT  
EQUIPEMENTS INDUSTRIELS

**50 Hz**  
Consultar 60 Hz  
60 Hz on request  
Consulter 60 Hz

**BITEMPERO**

**MEDIA-BAJA  
MEDIUM-LOW  
MOYENNE-BASSE**

**KPMB** R-449A R-452A  
R-455A R-454C

**A2L** Disponible también en A2L  
Also available in A2L  
Également disponible en A2L



**CARACTERÍSTICAS GENERALES | GENERAL CHARACTERISTICS | CARACTÉRISTIQUES GÉNÉRALES**

- Equipos bitemperos capaces de trabajar en cámaras a temperaturas entre +10 °C y -25 °C. Pero mayormente en media Tª.
- Desescarche eléctrico.
- Paso de aletas del evaporador = 5 mm.
- Para conservación de productos refrigerados y congelados.
- Gran versatilidad en modelos y aplicaciones.
- Desescarche eléctrico en todos los modelos.
- Dual-temperature units capable to operate in cold room temperatures between +10 °C and -25 °C. But mostly middle Tª.
- Electrical defrosting.
- Fin pitch = 5 mm.
- For the storage of refrigerated and frozen goods.
- Wide range of models and applications.
- Electrical defrosting on all models.
- Équipements bi-températures aptes pour chambres froides avec températures comprises entre +10 °C et -25 °C. Mais la plupart du temps milieu Tª.
- Dégivrage électrique.
- Pas d'ailettes = 5 mm.
- Pour la conservation de produits réfrigérés et congelés.
- Grande versatilité de modèles et d'applications.
- Dégivrage électrique sur tous les modèles.

**KIDEPACK**

Modelo Model Modèle	Potencia frigorífica Refrigeration capacity Puissance frigorifique		Compresor Compressor Compresseur	Potencia máx. absorbida Max. absorbed power Puissance max. absorbée	Box	Evaporador Evaporator Évaporateur	Dardo de aire Air flow Flux d'air
	0 °C	-20 °C					
<b>R-449A</b>	Wattios/Watts		CV/HP	kW	Cond. / Evap.	m³/h	m
KPMB-6	9 900	5 700					
KPMB-8	15 100	8 600	7,5 SH	9,50	150	7 900	19
KPMB-13	22 400	12 800	12,5 SH	13,90	250	16 200	20
KPMB-15	26 500	15 100	15 SH	15,40	250	16 200	20
KPMB-20	29 000	16 600	20 SH	18,20	250	16 200	20
KPMB-25	35 500	20 300	25 SH	25,00	350	25 100	22
KPMB-30	44 000	25 200	30 SH	27,70	350	25 100	22
KPMB-40-s	62 800	35 900	40 SH	42,70	450 / 2 x 250**	32 400	20
KPMB-50-s	76 800	43 900	50 SH	54,20	450 / 2 x 350**	50 200	22

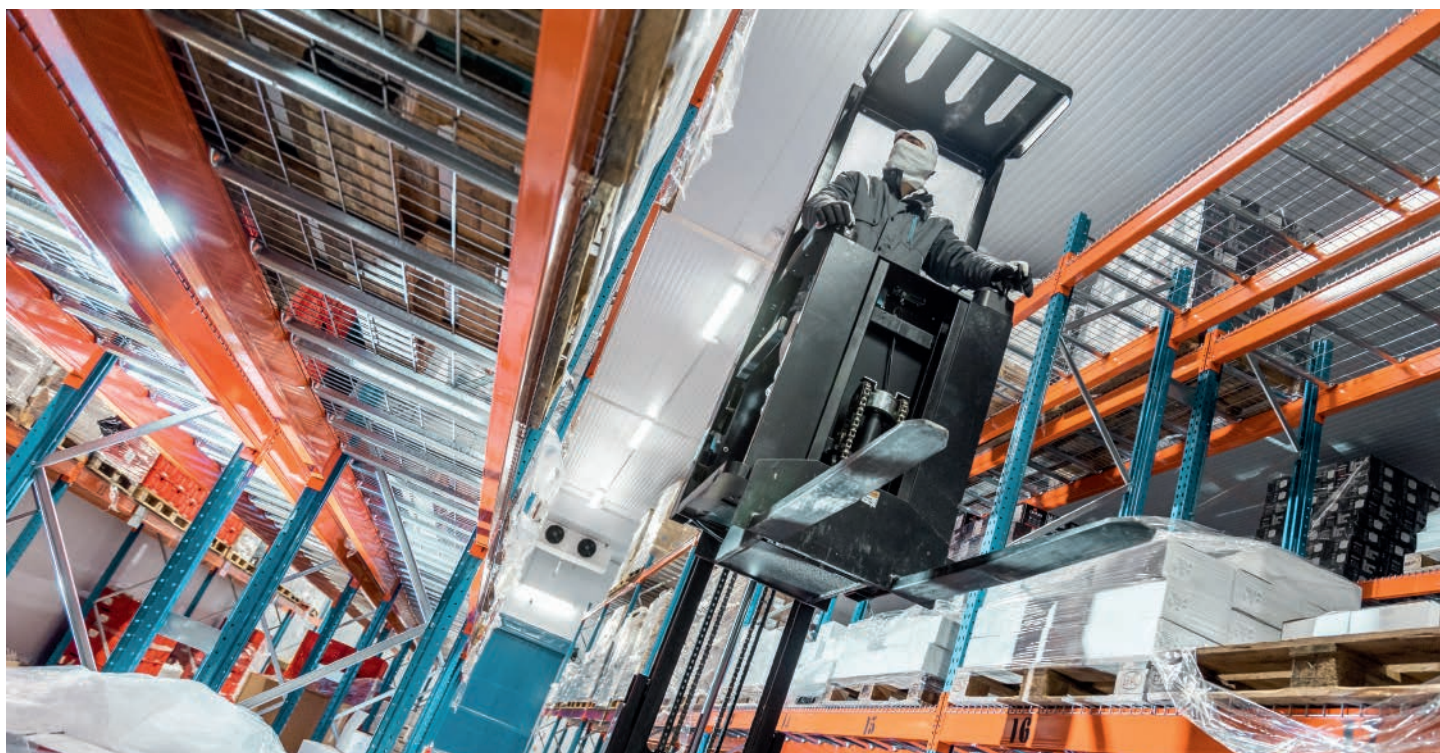
\*\* Desescarche eléctrico  
\*\* Electric defrost  
\*\* Dégivrage électrique

OPCIÓN DE  
**EVAPORADOR**

**EVAPORATOR  
OPTION**

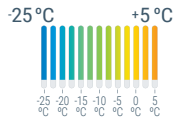
**OPTION  
D'ÉVAPORATEUR**

Evaporadores cúbicos  
Evaporators cubic  
Évaporateurs cubique



**KIDEPACK**

Condensador Condenser Condenseur	Desescarche Defrosting Dégivrage	Diámetros de tuberías Diameter of pipes Diamètres des tuyaux inches			Potencias frigoríficas a otros regímenes Refrigeration Capacities under other conditions Puissance frigorifiques sous d'autres régimes kW								Cámara Cold room Chambre froide	Modelo Model Modèle
		Asp./Suct.	Liq.	Gas	T. ext. = +32 °C				T. ext. = +40 °C					
					+10 °C	-0 °C	-20 °C	-25 °C	+10 °C	-0 °C	-20 °C	-25 °C		
m <sup>3</sup> /h	kW												m <sup>3</sup> aprox.	<b>R-449A</b>
7 200	5,3	1 1/8"	5/8"	-	12,6	9,9	5,7	4,6	11,9	9,1	5,2	4,2	220 / 150	KPMB-6
7 400	7,0	1 3/8"	5/8"	-	19,2	15,1	8,6	7,1	18,1	13,9	7,9	6,4	370 / 250	KPMB-8
14 600	11,1	1 5/8"	7/8"	-	28,5	22,4	12,8	10,5	26,9	20,6	11,7	9,5	600 / 410	KPMB-13
14 800	13,3	1 5/8"	7/8"	-	33,7	26,5	15,1	12,4	31,8	24,3	13,8	11,3	730 / 510	KPMB-15
15 000	14,7	1 5/8"	7/8"	-	36,8	29,0	16,6	13,6	34,8	26,6	15,1	12,3	820 / 570	KPMB-20
20 000	16,7	2 1/8"	7/8"	-	45,1	35,5	20,3	16,6	42,6	32,6	18,5	15,1	1 040 / 750	KPMB-25
20 300	20,1	2 1/8"	7/8"	-	55,9	44,0	25,2	20,6	52,8	40,4	22,8	18,7	1 360 / 1 010	KPMB-30
30 000	28,8	2 1/8"	1 1/8"	-	79,8	62,8	35,9	29,6	75,4	57,7	32,7	26,7	2 060 / 1 620	KPMB-40-s
31 000	31,8	2 5/8"	1 1/8"	-	97,6	76,8	43,9	35,9	92,2	70,5	39,9	32,6	2 600 / 2110	KPMB-50-s



**EQUIPOS INDUSTRIALES**  
INDUSTRIAL EQUIPMENT  
EQUIPEMENTS INDUSTRIELS

**50 Hz**

Consultar 60 Hz  
60 Hz on request  
Consulter 60 Hz

**BITEMPERO**

**BAJA-MEDIA**  
**LOW-MEDIUM**  
**BASSE-MOYENNE**

**KPBM** **R-452A** **R-449A** **R-404A**  
**R-455A** **R-454C**



Disponible también en A2L  
Also available in A2L  
Également disponible en A2L



**Compacto / Split**

**CARACTERÍSTICAS GENERALES | GENERAL CHARACTERISTICS | CARACTÉRISTIQUES GÉNÉRALES**

- Equipos bitemperos capaces de trabajar en cámaras a temperaturas entre -25 °C y +5 °C. Pero mayormente en baja Tª.
- Desescarche eléctrico.
- Paso de aletas del evaporador = 5 mm.
- Para conservación de productos refrigerados y congelados.
- Gran versatilidad en modelos y aplicaciones.
- Desescarche eléctrico en todos los modelos.
- Dual-temperature units capable to operate in cold room temperatures between -25 °C and +5 °C. But mostly low Tª.
- Electrical defrosting.
- Fin pitch = 5 mm.
- For the storage of refrigerated and frozen goods.
- Wide range of models and applications.
- Electrical defrosting on all models.
- Équipements bi-températures aptes pour chambres froides avec températures comprises entre -25 °C et +5 °C. Mais la plupart du temps bass Tª.
- Dégivrage électrique.
- Pas d'ailettes = 5 mm.
- Pour la conservation de produits réfrigérés et congelés. Grande versatilité de modèles et d'applications.
- Dégivrage électrique sur tous les modèles.

**KIDEPACK**

Modelo Model Modèle	Potencia frigorífica Refrigeration capacity Puissance frigorifique		Compresor Compressor Compresseur	Potencia máx. absorbida Max. absorbed power Puissance max. absorbée	Box	Evaporador Evaporator Évaporateur	Dardo de aire Air flow Flux d'air
	Wattios/Watts						
<b>R-452A</b>	0 °C	-20 °C	CV/HP	kW	Cond. / Evap.	m³/h	m
KPBM-8	11 000	9 100	7,5 SH	13,30	150	7 900	19
KPBM-10	12 700	10 400	12 SH	14,50	150	7 900	19
KPBM-15	19 400	15 700	15 SH	24,00	250	16 200	20
KPBM-20	22 800	18 700	20 SH	28,20	250	16 200	20
KPBM-30	37 700	30 700	30 SH	46,20	350	25 100	22
KPBM-40	45 000	36 600	40 SH	54,60	350	25 100	22
KPBM-100-s	85 800	69 700	100 SH *	100,20	450 / 2 x 350**	50 200	22

\* Lleva dos compresores  
\* With two compressors  
\* Avec deux compresseurs

\*\* Desescarche eléctrico  
\*\* Electric defrost  
\*\* Dégivrage électrique





**OPCIÓN DE EVAPORADOR**

**EVAPORATOR OPTION**

**OPTION D'ÉVAPORATEUR**

Evaporadores cúbicos  
Evaporators cubic  
Évaporateurs cubique



**KIDEPACK**

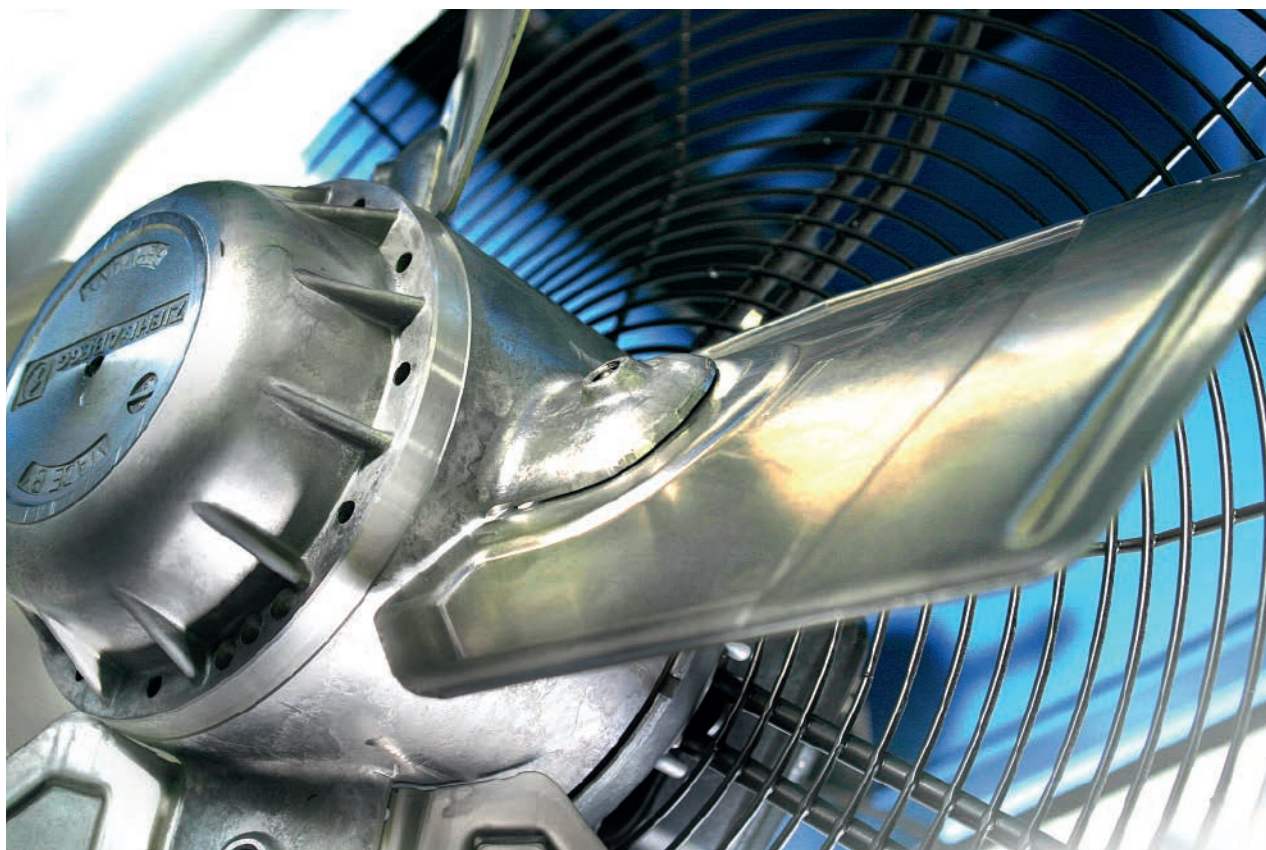
Condensador Condenser Condenseur	Desescarche Defrosting Dégivrage	Diámetros de tuberías Diameter of pipes Diamètres des tuyaux inches			Potencias frigoríficas a otros regímenes Refrigeration Capacities under other conditions Puissance frigorifiques sous d'autres régimes kW								Cámara Cold room Chambre froide	Modelo Model Modèle
		Asp./Suct.	Liq.	Gas	T. ext. = +32 °C				T. ext. = +40 °C					
					-25 °C	-20 °C	0 °C	+10 °C	-25 °C	-20 °C	0 °C	+10 °C		
m³/h	kW												m³ aprox.	<b>R-452A</b>
7 400	6,2	1 3/8"	5/8"	-	7,6	9,1	11,0	12,7	6,75	8,0	10,1	11,7	270 / 260	KPBM-8
7 600	7,8	1 5/8"	5/8"	-	8,6	10,4	12,7	14,7	7,7	9,2	11,7	13,5	320 / 300	KPBM-10
14 800	9,8	1 5/8"	5/8"	-	13,0	15,7	19,4	22,5	11,9	13,8	17,8	20,6	530 / 500	KPBM-15
15 000	12,2	2 1/8"	7/8"	-	15,5	18,7	22,8	26,4	14,2	16,5	20,9	24,2	660 / 610	KPBM-20
20 600	18,4	2 1/8"	7/8"	-	25,5	30,7	37,7	43,6	23,2	27,0	34,6	40,1	1 310 / 1 120	KPBM-30
20 800	23,4	2 5/8"	7/8"	-	30,4	36,6	45,0	52,1	27,8	32,2	41,3	47,8	1 650 / 1 390	KPBM-40
32 000	45,3	3 1/8"	1 1/8"	-	57,9	69,7	85,8	99,3	53,0	61,3	78,8	91,2	3 500 / 2 940	KPBM-100-s

**CARACTERÍSTICAS GENERALES**  
**GENERAL CHARACTERISTICS**  
**CARACTÉRISTIQUES GÉNÉRALES**

- Estudio personalizado para cada uno de los proyectos.
- Equipos frigoríficos para R449A, R452A, R404A, R134A o R513A.
- Equipos compactos o partidos.
- Compresores scroll o semi-herméticos de primeras marcas.
- Válvula de expansión electrónica.
- Desescarche por gas caliente o desescarche eléctrico.

- Personalised study for each project.
- Refrigeration units for R449, R452A, R404A, R134A and R513A.
- Monoblock or Split units.
- Scroll or semi-hermetic compressors from top brands.
- Electronic expansion valve.
- Hot gas defrosting or electric defrosting.

- Étude personnalisée pour chaque projet.
- Équipements frigorifiques pour R449, R452A, R404A, R134A ou R513A.
- Équipement monobloc ou Split.
- Compresseurs Scroll ou semi-hermétiques de grandes marques.
- Soupape de détente électronique.
- Dégivrage par gaz chaud ou dégivrage électrique.



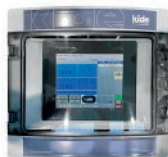
## CONTROLES Y OPCIONES CONTROL SYSTEMS & OPTIONS CONTRÔLES ET OPTIONS

### Modelo/Model/Modèle

#### Panel táctil de mando remoto KP-180

Touch screen for remote control  
Remote display KP-180

Écran tactile pour télécommande KP-180



**Máximo para 4 equipos en la misma cámara**  
Maximum for 4 units in the same room  
Maximum pour 4 unités dans la même chambre

#### Otras tensiones y frecuencias

Other voltages and frecuencies

D'autres tensions et frequences

#### Resistencias venturi evaporador

Heaters venturi evaporator

Résistances venturi d'évaporateur

#### Variador velocidad ventilador condensador

Variable speed condensor fans

Variateur de vitesse ventilateur condenseurs

#### Ventilador de largo alcance con álabes direccionales. Distancia máxima 34 m.

Long-range fan with directional vane.  
Maximum distance 34 m.

Ventilateur longue portée avec girouette directionnelle. Distance maximale 34 m.

#### Resistencias. Desagüe Autoregulable

Resistors. Self-regulating drainage

Résistances. Drainage autoréglable

**Máximo para 4 equipos en la misma cámara**  
Maximum for 4 units in the same room  
Maximum pour 4 unités dans la même chambre

### Modelo/Model/Modèle

#### Salida de aire del condensador vertical con ventiladores EC

Vertical condenser air outlet with EC fans

Sortie d'air du condenseur vertical avec ventilateurs EC

#### Tratamiento anticorrosivo en batería condensadora / evaporadora.

Anti-corrosion treatment on condenser / evaporator coil.

Traitement anti-corrosion sur le serpentin du condenseur / évaporateur.

#### Separador Panel - Pared obra

Panel separator - Work wall

Séparateur de panneaux - Mur de travail

#### Embalaje especial jaula protegida para envío en contenedor

Special wooden cage packaging to ship in container

Emballage spécial, caisse ouverte en bois quand le transport est en conteneur

#### Separador de aceite

Oil separator

Séparateur d'huile

#### Separador de aspiración

Suction separator

Séparateur d'aspiration

#### Inyección de líquido (KPB R-449A)

Liquid injection (KPB R-449A)

Injection de liquide (KPB R-449A)

#### Bomba condensado (KPA)

Condensate pump (KPA)

Pompe à condensat (KPA)

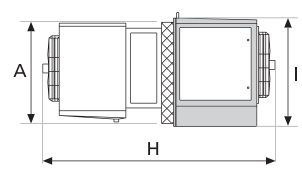
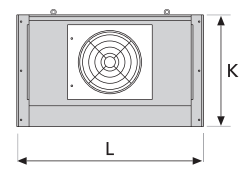
## SISTEMA DE MONITORIZACIÓN Y CONTROL MONITORING AND CONTROL SYSTEM SYSTÈME DE SURVEILLANCE ET DE CONTRÔLE

Modelo/Model/Modèle	Equipos/Units/Équipements	Características/Characteristics/Caractéristiques	Requiere/Requires/Demande
		Aviso en caso de avería o alarma vía Email (sms). Registro, visualización y gestión. Alarm or message via E-mail (sms) in case of breakdown. Management, monitoring and record. Message par Email (sms) en cas d'avarie ou alarme. Registre, visualisation et gestion.	
<b>XWEB300D-PRO 8D000P</b>	Hasta 18 equipos Up to 18 units Jusqu'à 18 équipements	Con carril DIN - Tensión 110-230 V With DIN rail - Voltage 110-230 V Avec rail DIN Ligne - Tension 110-230 V	Línea ADSL y Router ADSL and Router ADSL et Router
<b>XWEB500D-PRO 8F000P</b>	Hasta 36 equipos Up to 36 units Jusqu'à 36 équipements	Con carril DIN - Tensión 110-230 V With DIN rail - Voltage 110-230 V Avec rail DIN Ligne - Tension 110-230 V	Línea ADSL y Router ADSL and Router ADSL et Router
<b>XWEB500D-PRO 8L000P</b>	Hasta 75 equipos Up to 75 units Jusqu'à 75 équipements	Con carril DIN - Tensión 110-230 V With DIN rail - Voltage 110-230 V Avec rail DIN Ligne - Tension 110-230 V	Línea ADSL y Router ADSL and Router ADSL et Router

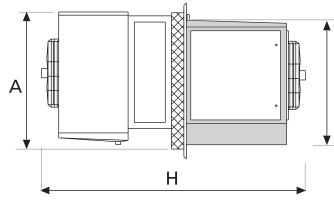
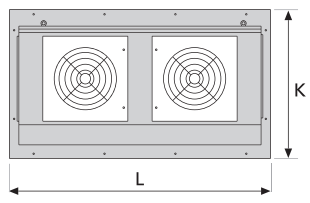
**DIMENSIONES**  
**DIMENSIONS**  
**DIMENSIONS**

**COMPACTO | COMPACT | COMPACT**

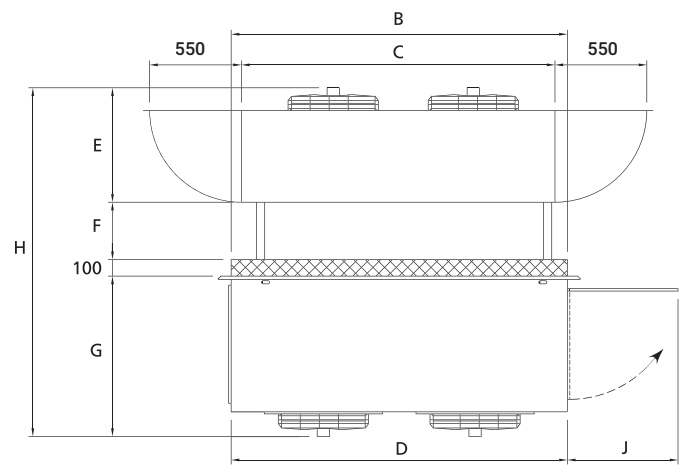
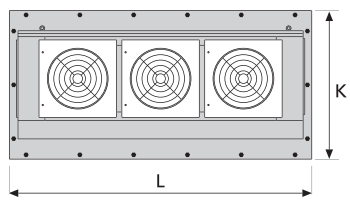
Box  
145  
150



Box  
250



Box  
350



Box	Dimensiones Dimensions Dimensions mm												Ventilador Fan Ventilateur	kg
	A*	B*	C	D	E	F	G	H	I	J	K	L		
145	730	1 190	1 140	1 175	580	300	775	1755	790	550	790	1 375	1xØ450	240 / 330
150	850	1 350	1 330	1 320	700	300	865	1965	910	610	910	1 520	1xØ500	320 / 510
250	1 100	2 075	2 020	2 050	700	350	990	2140	1 005	760	1 260	2 245	2xØ500	550/ 820
350	1 220	2 710	2 625	2 650	700	400	990	2190	1 005	760	1 361	2 850	3xØ500	940 / 1 100

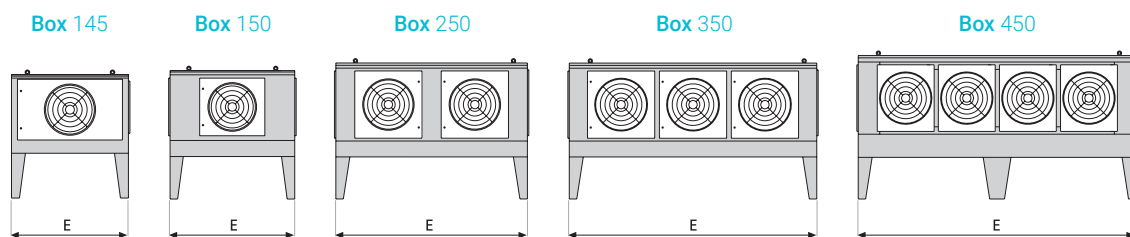
\*A x B = Dimensiones del panel de poliuretano

\*A x B = Polyurethane panel dimensions

\*A x B = Dimensions du panneau poliuréthane

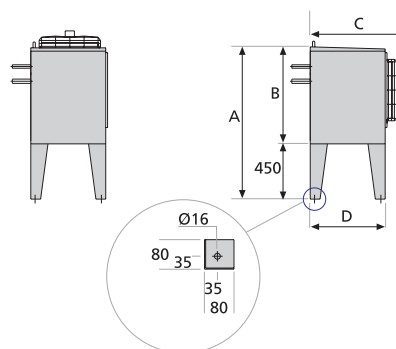
**VERSIÓN PARTIDA | SPLIT VERSION | VERSION SPLIT**

Unidad condensadora | Condensing unit | Groupe de condensation

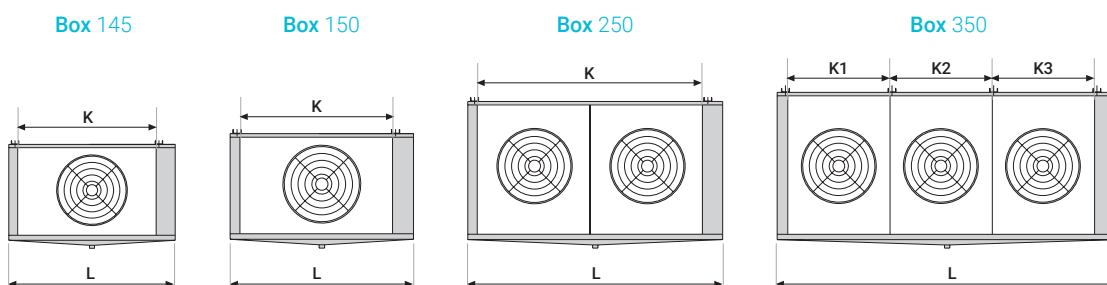


Box	Dimensiones Dimensions Dimensions mm					kg
	A	B	C	D	E	
145	1 240	790	775	610	1 175	180 / 250
150	1 360	910	865	700	1 320	290 / 460
250	1 455	1 005	990	825	2 050	380 / 600
350	1 455	1 005	990	825	2 650	580 / 830
450	1 550	1 100	1 265	1 100	3 000	1 000 / 1 200

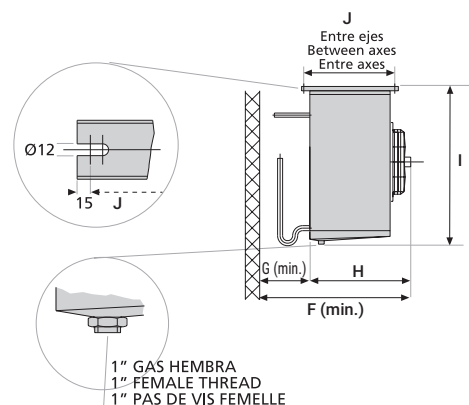
**Opción salida aire vertical**  
Vertical air outlet option  
**Opción sortie d'air verticale**



Evaporadores | Evaporators | Évaporateurs

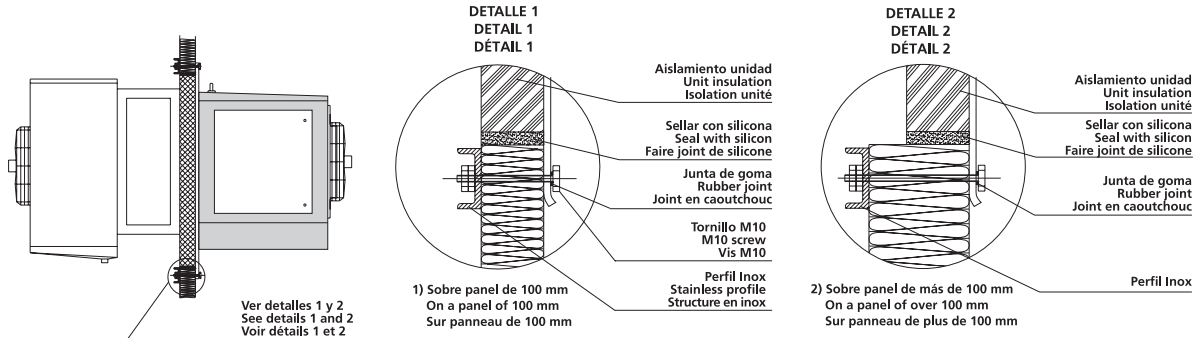


Box	Dimensiones Dimensions Dimensions mm										kg
	F	G	H	I	J	K	K1	K2	K3	L	
145	880	300	580	740	525	980	-	-	-	1 140	70 / 90
150	1 050	350	700	860	635	1 150	-	-	-	1 330	90 / 120
250	1 050	350	700	1 100	635	1 730	-	-	-	2 020	180 / 240
350	1 100	400	700	1 205	635	-	793	766	771	2 625	290 / 370

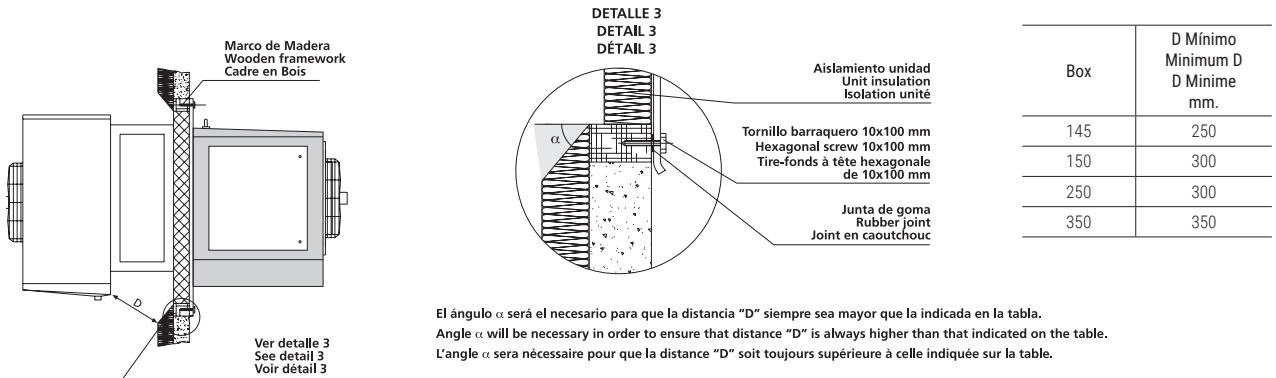


VERSIÓN COMPACTO | BLOCK VERSION | VERSION COMPACTE

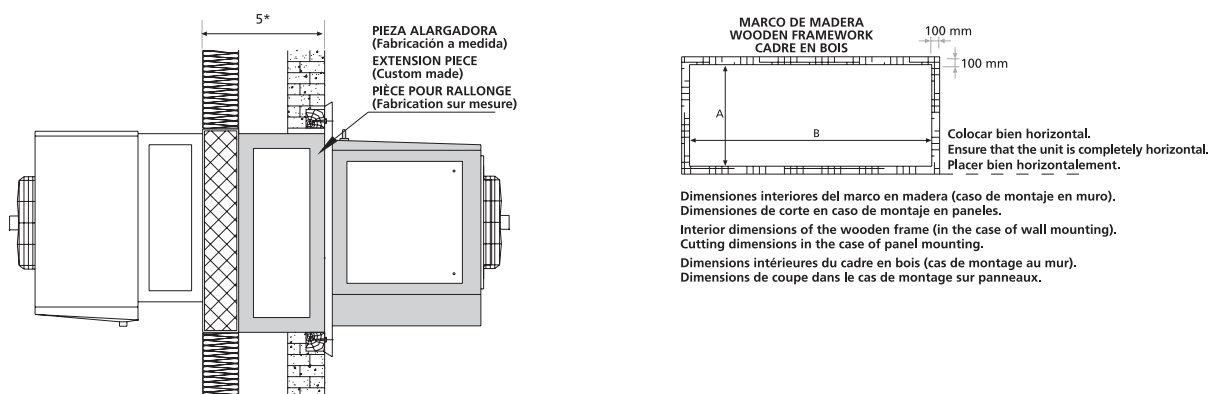
Montaje en panel | Assembly on panel | Montage sur panneau



Montaje en muro | Assembly on wall | Montage sur panneau



Montaje en muro (especial) | Assembly on wall (special) | Montage sur mur (spécial)



\*Para Box 350 la medida máxima será de 400 mm. para transportarlo en camión y 300 mm. para transportarlo en contenedor.  
Para Box 250 ampliar la cota máxima en 50 mm.

\* For Box 350, the maximum dimension will be 400 mm when loading by track and 300 mm when loading in a container.  
For Box 250, increase the maximum dimension by 50 mm.

\* Pour Box 350, la dimension maximale est de 400 mm pour transport sur camion et 300 mm pour transport sur conteneur.  
Pour Box 250, augmenter la dimension maximale en 50 mm.

Box	A	B
145	735	1 195
150	855	1 355
250	1 110	2 090
350	1 230	2 725

**EMBALAJE KIDEPACK (jaula de madera) | KIDEPACK PACKAGING (wooden cage) | EMBALLAGE KIDEPACK (à claire-voie en bois)**

**Transporte camión | Truck transport | Transport per camion**

BLOCK	LARGO LONG LONGUES	ANCHO WIDTH LARGEUR	ALTO HIGH HAUT
Box 145	2 030	1 530	1 010
Box 150	2 260	1 680	1 601
Box 250	2 280	2 335	1 370
Box 350	2 940	2 385	1 490


**Transporte marítimo | Maritime transport | Transport maritime**

BLOCK	LARGO LONG LONGUES	ANCHO WIDTH LARGEUR	ALTO HIGH HAUT
Box 145	2 030	1 530	1 010
Box 150	2 260	1 680	1 601
Box 250	2 360	2 260	1 435
Box 350	2 940	2 260	1 530


**Transporte camión | Truck transport | Transport per camion**

SPLIT		LARGO LONG LONGUES	ANCHO WIDTH LARGEUR	ALTO HIGH HAUT
Box 145		1 630	1 530	1 060
Box 150		1 880	1 680	1 160
Box 250		2 280	2 005	1 350
Box 350		2 940	2 005	1 380
Box 450-s	CONDENSADOR	3 200	1 600	1 670
	2 EVAP. BOX-250	2 300	2 000	1 240
	2 EVAP. BOX-350	2 860	2 000	1 380


**Transporte marítimo | Maritime transport | Transport maritime**

SPLIT		LARGO LONG LONGUES	ANCHO WIDTH LARGEUR	ALTO HIGH HAUT
Box 145		1 630	1 530	1 060
Box 150		1 880	1 680	1 160
Box 250		2 280	2 260	1 370
Box 350		3 000	2 260	1 430
Box 450-s	CONDENSADOR	3 280	1 680	1 860
	2 EVAP. BOX-250	2 300	2 000	1 295
	2 EVAP. BOX-350	2 860	2 000	1 435

**Notas | Remarks | Notes**

Los equipos partidos y Módulos de Condensación se envían con patas desmontadas (excepto Box 450 que van montadas).

The Split units and Condensing units are sent with legs removed (except Box 450).

Les unités Split et modules de condensation sont livrées avec les pieds démontées (excepte Box 450 ou les pieds seront montées).

**Para envíos nacionales:**

- Los equipos box 145 al 150 compactos, partidos y Módulos de Condensación son considerados como estándares y enviados en embalaje de cartón sobre palet de las siguientes dimensiones: A x B x C = 2 000 x 1 450 x 1 050. Sólo en caso de box 150 compactos con mayor espesor de panel y/o ventiladores especiales se utilizará jaula estándar.
- Las medidas indicadas pueden variar para equipos especiales (separador especial, salida de aire vertical, etc.).

**For domestic shipment:**

- The monoblock units with Box 145 and 150, Split and Condensing units are considered as standard and shipped in cardboard packaging on pallet.
- Dimensions: A x B x C = 20 00 x 1 450 x 1 050. Only in case of Box 150 monoblock with thicker panel and / or with special fans, wooden packaging is used.
- The above dimensions may vary in case of special (special separator, vertical air outlet, etc.).

**Pour transport en Espagne :**

- Les unités avec Box 145 et 150 monobloc, Split et Modules de condensation sont considérées comme standard et livrées dans un emballage en carton avec les dimensions suivantes: A x B x C = 2 000 x 1 450 x 1 050.
- Dans le cas d'un Box 150 monobloc avec panneau de plus épaisseur et / ou des ventilateurs spéciales seront livrées avec emballage en bois.
- Les mesures ci-dessus peuvent varier pour des unités spéciales (séparateur spécial, sortie d'air verticale, etc.).

**Embalajes opcionales:**

- Jaula protegida con tablex para envío en contenedor: Se mantienen las dimensiones exteriores de la tabla excepto las marcadas con un superíndice: (1) C=1 120 mm; (2) B=2 260 mm. Cuando la cota "A" es mayor de 2 300 mm (anchura de puerta del contenedor) se invierte la posición de los patines del embalaje (la cota "A" pasa a ser la "B" y viceversa).
- Caja exportación: Añadir 40 mm más en cotas "A" y "B"; añadir 30 mm más en cota "C".

**Optional packaging:**

- To ship in container: wooden pack with tablex. Dimensions keep same except those marked with superscript: (1) C = 1 120 mm, (2) B = 2 260 mm. When the dimension "A" is > 2 300 mm (width of container door) the position is reversed (dimension "A" becomes the "B" and vice versa).
- Export wooden box: Add 40 mm more in "A" and "B" dimensions and 30 mm to dimension "C".
- In both cases, (wooden pack with tablex and export wooden box) the machine goes with anti-corrosion protection VC1450ES and the packing has phytosanitary certificate according ISPM-15.

**Emballages en option :**

- Quand le transport est en conteneur, les dimensions extérieures de la table restaient les mêmes, sauf ceux marqués d'un exposant: (1) C = 1 120 mm, (2) B = 2 260 mm. Quand la dimension «A» est supérieure de 2 300 mm (largeur de porte-conteneurs) la position est inversée d'emballage patins (dimension «A» devient la «B» et vice versa).
- Caisse à l'exportation: Ajouter 40 mm dans les cotes «A» et «B», ajouter 30 mm dans la cote «C».
- Dans les deux cas (boîte ou une cage protégée d'exportation), la machine ira avec protection contre la corrosion VC1450ES et aura un certificat phytosanitaire d'emballages / ISPM-15.

En ambos casos (jaula protegida o caja exportación) la máquina irá con protección anti-corrosión VC1450ES Y dispondrá del certificado fitosanitario para embalajes s/norma NIMF-15.





# Equipos de **SECADO Y MADURACIÓN**

DRYING AND  
CURING UNITS

| ÉQUIPEMENT DE SÉCHAGE  
ET DE MATURATION

# Equipos de **secado y maduración**

Las unidades que presentamos en este catálogo están estudiadas para emular los procesos naturales de secado, curado y maduración de jamones y de todo tipo de embutidos curados.

## Drying and curing units

This catalogue deals with units which have been designed to imitate the natural ham (and other curing sausages) drying, curing and ripening processes.

## Équipement de séchage et de maturation

Les groupes qui sont présentés dans ce catalogue ont été conçus pour imiter les processus naturels d'étuvage, séchage et maturation de jambons et tout autre genre de saucisses/saucissons.

## Descripción del sistema

El producto se estaciona en una sala aislada en la que se realiza el proceso deseado, mediante un preciso dominio del clima interior, al controlar en cada momento las temperaturas y humedades relativas necesarias.

Un aspecto vital para lograr un buen resultado es la buena distribución del aire por la sala y el producto.

Nuestro sistema consiste en impulsar el aire a alta velocidad de forma vertical por dos conductos situados en las paredes laterales de la sala, que al llegar al suelo se desvía, gracias a las medias cañas existentes, convirtiéndose en horizontal.

Mediante un efecto de vaivén, el aire procedente de los dos conductos choca y comienza su subida hacia las aspiraciones, lo que da como resultado un barrido perfecto por todo el producto ubicado en la sala.

## System description

The product is stored in an insulated room, where temperature and relative humidity are constantly controlled. This allows accurate control of the room climate and therefore of the requested process.

To obtain a good result, the right air distribution throughout the room and through the product is required.

With our air distribution system, the room is fitted with two ducts that are installed on the side-walls of the room. These ducts drive the air vertically and at a very high speed. The air touches the floor and also two half-rounds, installed inside the room, that drive the air horizontally.

Then, there is an oscillation effect and the air flows, which come from both ducts, meet each other and go up towards the suction ducts. The result is perfect air distribution through the product.

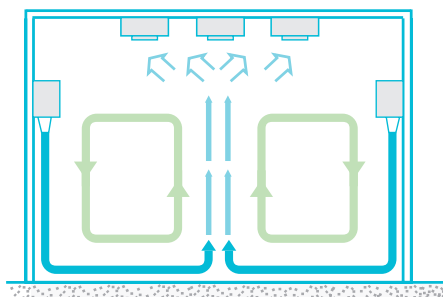
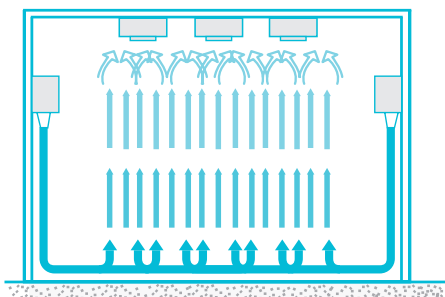
## Description du système

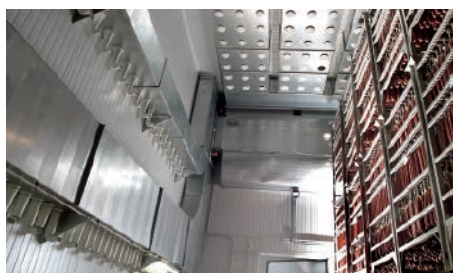
Le produit est placé dans une chambre isolée, dans laquelle se réalise le processus requis, grâce à un contrôle précis du climat intérieur, que l'on obtient par un contrôle continu des températures et humidités relatives nécessaires.

Un aspect vital pour obtenir un bon résultat est la bonne distribution d'air dans la chambre et à travers le produit.

Avec notre système, l'air est rejeté à grande vitesse de façon verticale à travers deux conduits, placés sur les murs latéraux de la chambre. Lorsque l'air arrive au sol, il touche également deux demi-arrondies, qui le font se déplacer horizontalement.

Grâce à un effet de va-et-vient, les deux flux d'air qui surgissent des deux conduits se retrouvent et commencent leur montée vers les conduits d'aspiration. Tout cela donne comme résultat une distribution d'air parfaite à travers l'ensemble du produit, placé dans la chambre.





Nuestros equipos pueden utilizarse en procesos de ciclo completo (para realizarlo totalmente en la misma sala) o ciclo partido (para etapas concretas de cada proceso).

Refiriéndonos a jamones, los equipos están diseñados para acometer las diferentes fases de postsalado, reposo, secado, maduración, estufaje, bodega, etc.

Asimismo, nuestras unidades permiten el curado en frío de embutidos o siguiendo las fases típicas de estufaje y posterior secado. Se adaptan a cualquier forma de producción de cada país o región, gracias al desarrollo técnico obtenido en nuestras unidades.

Recomendamos contacten con nuestro Departamento de Estudios, quien presentará la mejor elección para cada proyecto y proceso.

Our units can be used for complete cycle processes (the whole process in the same room) or for part-cycle processes (for concrete steps of each process).

Regarding hams, our units have been designed to do the different steps of post-salted, rest, drying, ripening, curing, storage, and so on...

Our units allow to do a sausage cold cure process or to follow the usual steps of the curing process and afterward drying process.

Owing to the high technical development of our units, they adapt themselves to any state or local manufacturing habits.

We recommend that you contact our Projects Department to obtain the best solution for each project and process.

Nos grupos peuvent être utilisés dans des processus de cycle complet (tout le procédé dans la même chambre) ou des processus de demi-cycle (pour étapes précises de chaque processus).

En ce qui concerne les jambons, les groupes ont été conçus pour faire les différentes phases de post-salage, repos, maturation, étuvage, cave, etc...

De même, nos groupes permettent de réaliser l'étuvage à froid de saucisses/saucissons ou suivre les phases normales d'étuvage et de post-salage.

Nos groupes s'adaptent à n'importe quelle forme de production de chaque pays ou région, et ce grâce au développement technique obtenu dans nos groupes.

Nous vous conseillons de contacter notre Bureau de Projets, qui vous présentera la meilleure sélection pour chaque projet et processus.

# Características generales

- Secaderos autónomos para R-449A, R-404A, R-134A, R-513A, R-454C y R-455A.
- Estudio personalizado para cada uno de los proyectos.
- Mueble en acero inoxidable.
- Condensación flotante mediante temperatura de secado.
- Compresores scroll o semi-herméticos de primeras marcas.
- Baterías estándar en tubos de cobre y aletas de aluminio (opción tubos en acero inoxidable y aletas de aluminio prelacadas).
- Calor auxiliar mediante resistencias eléctricas, opcionalmente para agua caliente o vapor.

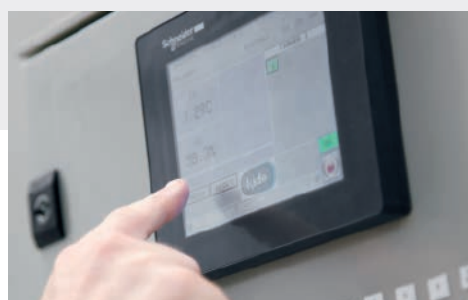
## General characteristics

- Free-standing drying units for R-449A, R-404A, R-134A, R-513A, R-454C and R-455A.
- Personalised study for each project.
- Stainless steel cabinet.
- Floating condensation through drying temperature.
- Scroll or semi-hermetic compressors from top brands.
- Standard batteries in copper tubes and aluminium fins (option of stainless steel tubes and pre-lacquered aluminum fins).
- Auxiliary heat through electrical resistors, optionally for hot water or steam.
- EC radial fans with flow regulation from the control itself.
- Electronic expansion valve.
- Insulated cabinet and outer drain tray when the cabinet is located outside the chamber.
- Centralised glycol or freon drying units (check with technical office).
- Air distribution duct design adapted to each chamber.
- Sluices, discharge cones and suction nozzles supplied.
- Complete electrical panel built into the cabinet. Has all the necessary automatisms, protection and safety devices for the proper operation of the equipment.
- Manufactured under strict quality controls that are respectful of the environment. ISO 9001 and ISO 14001.
- Comply with electrical, refrigeration and pressure equipment safety regulations (European PED 2014/68/EU certification).
- 5.7" touch screen, optionally 10".

## Características generales

- Séchoirs autonomes pour R-449A, R-404A, R-134A, R-513, , R-454C ou R-455A.
- Étude personnalisée pour chaque projet.
- Armoire en acier inoxydable.
- Condensation flottante grâce à la température de séchage.
- Compresseurs scroll ou semi-hermétiques de grandes marques.
- Batteries standard en tubes de cuivre et ailettes en aluminium (option tubes en acier inoxydable et ailettes aluminium prélaqué).
- Chauffage auxiliaire par résistances électriques, en option pour eau chaude ou vapeur
- Ventilateurs radiaux EC avec régulation de débit à partir de la commande elle-même.
- Soupape de détente électronique.
- Armoire isolée et bac de vidange externe lorsque l'armoire est située à l'extérieur de la chambre.
- Séchoirs centralisés au glycol ou au fréon (à consulter en bureau technique).
- Conception de conduits de distribution d'air adaptée à chaque chambre.
- Fourniture de vannes, de cônes de soufflage et de bouches d'aspiration.
- Tableau électrique complet intégré dans l'armoire. Il dispose d'automatismes, de protections et de sécurités très précis pour le bon fonctionnement de l'équipement.
- Fabriqués sous des contrôles de qualité stricts et respectueux de l'environnement. ISO 9001 et ISO 14001.
- Ils sont conformes aux normes sur la sécurité électrique, frigorifique et les appareils sous pression (Certification européenne PED 2014/68/UE).
- Écran tactile 5,7", éventuellement 10".

- Ventiladores radiales EC con regulación de caudal desde el propio control.
- Válvula de expansión electrónica.
- Mueble aislado y bandeja de desagüe exterior cuando el mueble se ubica en el exterior de la cámara.
- Secaderos centralizados de glicol o freón (a consultar en oficina técnica).
- Diseño de conductos de distribución de aire adaptado a cada cámara.
- Suministro de compuertas, conos de impulsión y bocas de aspiración.
- Cuadro eléctrico completo incorporado en el mueble. Dispone de los automatismos, protecciones y seguridades precisos para el correcto funcionamiento del equipo.
- Fabricados bajo estrictos controles de calidad y respetuosos con el Medio Ambiente. ISO 9001 e ISO 14001.
- Cumplen la normativa de seguridad eléctrica, frigorífica y de aparatos a presión (Certificación europea PED 2014/68/UE).
- Pantalla táctil de 5,7", opcionalmente de 10'.



## Sistema de control

Nuestros controladores KIDEMATIC disponen de las siguientes prestaciones:

- Permiten elegir las variables de control.
- Visualizan gráficos, en escalas de 2h, 8h y 24h.
- Disponen de sistemas de planificación de ahorro de energía.
- Sistema de renovación de aire.
- Sistema de secado por aprovechamiento de aire exterior (cuando las condiciones climáticas exteriores sean apropiadas).
- Posibilidad de mantenimiento y telegestión online
- Posibilidad de usar distintos programas según el proceso de trabajo.
- Visualizar las mermas del producto.
- Sencilla instalación entre controlador y cuadro eléctrico.

Permiten la reducción de componentes eléctricos y mecánicos de la parte de control y de fuerza.

Pueden conectarse a nuestro programa informático de control de secaderos vía RS-485, con posibilidad de avisos remotos vía SMS o e-mail.

## Control system

Our KIDEMATIC controllers are fitted with the following benefits:

- They allow selecting the control variables.
- They display graphics in 2h, 8h and 24h scales.
- They are fitted with saving energy planning systems.
- They are fitted with drying system using the outside air (when outside weather conditions are appropriate)
- They are fitted with air renew system.
- They admit remote-maintenance via online.
- They allow the possibility of programs with several phases according to the work process.
- They display the product water loss.
- Easy connection between controller display and electric panel.

Allows to reduce the amount of electrical and mechanical components from the power-and control part.

They can be connected to our Drying unit control software program via RS-485, and there is also the possibility of sending remote warnings messages via SMS or e-mail.

## Principe de régulation

Nos contrôleurs KIDEMATIC disposent des prestations suivantes :

- Ils permettent de choisir les variable de contrôle.
- Ils visualisent les graphiques dans échelles 2h, 8h et 24h.
- Ils sont équipés de système de planification d'économie d'énergie.
- Ils sont équipés d'un système de renouvellement d'air.
- Ils sont équipés d'un système de séchage avec l'utilisation de l'air extérieur (lorsque les conditions climatiques extérieures sont appropriés)
- Ils permettent l'entretien á distance via online
- Possibilité de réalisation de programmes de différentes phases de séchage, en fonction des processus de travail.
- Il visualisent les pertes de poids du produit.
- Installation simple entre contrôleur et armoire électrique.

Ils permettent de réduire les composants électriques et mécaniques de la partie du contrôle et de commande.

Ils peuvent être connectés à notre logiciel informatique de contrôle de séchoir via RS-485, avec possibilité de communication à distance via SMS ou e-mail.w

## kide MINI DRYER

EQUIPOS DE SECADO Y MADURACIÓN  
DRYING AND CURING UNITS  
ÉQUIPEMENT DE SÈCHAGE ET DE MATURATION

50 Hz

Consultar 60 Hz  
60 Hz on request  
Consulter 60 Hz

### MINI-SECADERO COMPACTO COMPACT MINI-DRYER MINI-SÈCHOIR COMPACT EMS

R-449A R-404A  
R-134A R-513A



Equipos frigoríficos compactos comerciales de pared para cámaras frigoríficas de pequeño volumen en aplicaciones de secado/curado de embutidos, jamones y quesos.

Monoblock commercial compact refrigeration Wall equipment for cold storage rooms, which have a small volume, and for use in drying / curing of sausages, hams, and cheeses.

Équipements frigorifiques monoblock commerciaux muraux pour chambres frigorifiques de petit volume pour des applications à séchage / salaison de saucisses, jambons et fromages.

## CARACTERÍSTICAS GENERALES | GENERAL CHARACTERISTICS | CARACTÉRISTIQUES GÉNÉRALES

- Precargado con refrigerante R449A
- Compresor hermético alternativo.
- Expansión por válvula termostática.
- Presostato de alta y de baja.
- Variador de velocidad incluido
- Batería evaporadora con tratamiento anticorrosión incluido.
- Desescarche automático por gas caliente.
- Evaporación automática parcial de condensados.
- Manguera de acometida (2,5 m).
- Regulación electrónica multifunción integrado en el frontal.
- Sondas de temperatura y humedad.
- Protector de tensión.
- Control de condensación mediante presostato.
- Filtro deshidratador cerámico.
- Tampón aislante incluido.
- Montaje bajo cubierta.

- Pre-charged with refrigerant R-449A.
- Hermetic compressor.
- Expansion by Thermostatic valve.
- High and low-pressure control.
- Variable speed drive included.
- Evaporating battery with anti-corrosion treatment included.
- Automatic defrosting by hot gas.
- System for partial evaporation of defrosting water.
- Cable for supply (2,5 m).
- Integrated multifunctional electronic control.
- Temperature and humidity probes.
- Voltage protector.
- Condensation control by pressure switch.
- Ceramic filter dryer.
- Isolation panel included.
- Install under roof.

- Préchargé avec réfrigérant R-449A.
- Compresseur hermétique.
- Expansion par détendeur.
- Pressostat de haute et basse.
- Variateur de vitesse inclus.
- Batterie évaporateur avec traitement anti-corrosion inclus.
- Dégivrage automatique par gaz chaud.
- Evaporation partiel de l'eau de dégivrage.
- Câble pour prise (2,5 m).
- Régulation électronique multifonction intégrée.
- Sondes de température et d'humidité.
- Protecteur de tension.
- Control de condensation par pressostat.
- Filtre Céramique déshydrateur.
- Panneaux tampon compris.
- Installation protégée des intempéries.

## OPCIONAL | OPTIONS | OPTIONS

- Kit para bajas temperaturas.
- Batería evaporadora con tubería de acero inoxidable.
- Humidificador externo al equipo.
- Sistema de monitorización y control.
- Winter Kit.
- Evaporator coil with stainless steel pipe.
- External humidifier to the equipment.
- Monitoring and control system.
- Kit Hiver.
- Batterie évaporateur avec tuyau en acier inoxydable.
- Humidificateur externe à l'équipement.
- Système de surveillance et de contrôle.

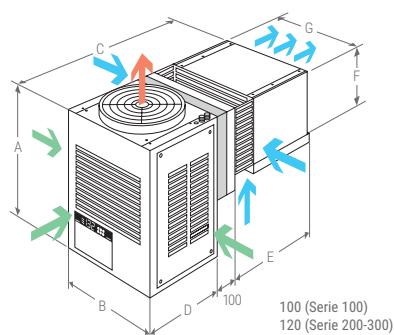
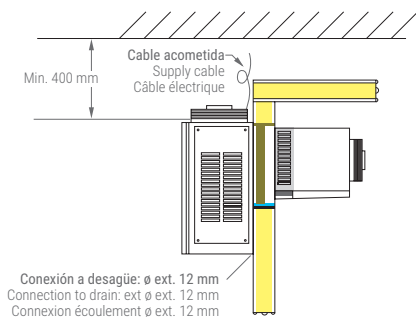


Series	Modelo/Model/Modèle	Potencia frigorífica Refrigeration capacity Capacité de réfrigération	Embutidos Sausages Saucisses		Jamones Hams Jambons		Quesos Cheeses Fromages		Compresor Compressor Compresseur	⚡	R-449A	Pot. max. absorc. Max. pot current Pot. absorption max.	Intensidad absorc. max. Max. load current Intens. absorption max.	Caudal Flow Débit	
			W	m <sup>3</sup>	kg	m <sup>3</sup>	kg	m <sup>3</sup>						kg	CV/HP
300	EMS3015C5X	2 950	8/11	500	13/16	1 000	15/20	750	1 1/2	400/3/50	<4,5	3,39	9,5	800	1500
	EMS3020C5X	5 010	13/17	1000	15/20	2 000	15/25	1 300	2	400/3/50	<4,5	4,9	15,0	1200	1600

\* Potencia a 12º y 65% de humedad. Equipos preparados para trabajar entre 3-28°C y 90-55% de humedad.  
 Power at 12º and 65% humidity. Equipment prepared to work between 3-28°C and 90-55% humidity.  
 Puissance à 12º et 65% d'humidité. Equipement préparé pour travailler entre 3-28°C et 90-55% d'humidité.

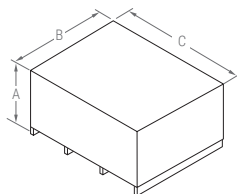
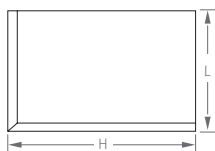
## DIMENSIONES | DIMENSIONS | DIMENSIONS

Equipo / Unit / Unité							
Series	A	B	C	D	E	F	G
300	800	735	1 140	410	615	420	670



Corte / Cut / Découpe		
Series	H	L
300	415	400

Unit + EMB. / PACK.			
A	B	C	kg
1 136	1 000	1 350	80



**MINI SECADEROS PARA JAMONES, EMBUTIDOS Y QUESOS**  
**DRIED HAM, SAUSAGE AND CHEESE MINI DRYERS**  
**MINI SÉCHOIRS POUR JAMBONS, SAUCISSONS ET FROMAGES**
**KSP**

R-449A	R-404A
R-134A	R-513A

**MONOBLOCK / SPLIT**

Modelo Model Modèle	KSP								
	Nº Jamones Nº of Hams Nº Jambons (10 kg)	Nº Embutidos Nº of Sausages Nº Saucissons (Ø 80mm)	Queso Cheese Fromage (m³)		P. Frigo. Refrig. Capacity Puiss Frigo. (W) <sup>(1)</sup>	Caudal Flow Débit (m³/h)	Box	Conducto impulsión Impulsión Duct Gaine de Distribution (mm)	Pot. Max. Abs. Max. Abs. Power Puiss. Max. Abs. (kW) <sup>(2)</sup>
			Cámara de maduración Ripening Room Chambre de Maturation	Cám. de maduración y conservación Ripening and preservation Room Chambre de Maturation et Conservation					
1,5	180	350	27	20	3 600	2 500	140	600 x 160	3,4
2	275	650	40	30	4 900	2 500	140	600 x 210	4
3	420	1 000	61	45	7 200	3 900	143	730 x 240	5,1
4	540	1 300	80	60	9 300	3 500	143	730 x 260	6,2

Modelo Model Modèle	KSP													
	Unidad Condensadora Condensing unit Unité de condensation				Unidad Evaporadora Evaporator unit Unité évapérateur				COND.		EVAP.			
	A	B	C	kg	A	B	C	kg	Gas	Liq.	Liq.	Asp	Desescarche Defrosting Dégivrage	
1,5	870	555	1 115	150	830	600	615	50	1/2"	3/8"	3/8"	5/8"	1/2"	
2	870	555	1 115	150	830	600	615	50	1/2"	3/8"	3/8"	7/8"	1/2"	
3	1 020	700	1 185	155	960	660	695	70	1/2"	1/2"	1/2"	7/8"	1/2"	
4	1 020	700	1 185	155	960	660	695	70	5/8"	1/2"	1/2"	7/8"	5/8"	

(1) Con sala a +14 °C / 75% H.R.  
 With room at +14 °C / 75% R.H.  
 Avec salle à +14 °C/75% H.R.

(2) Válido para 400V/III/50Hz. Tomar este dato para la protección del equipo.  
 Valid for 400V/III/50 HZ Power supply. Take in consideration this data for unit's protection.  
 Valable pour 400V/III/50 Hz. Considérer cette donnée pour la protection de l'unité.

**CARACTERÍSTICAS GENERALES | GENERAL CHARACTERISTICS | CARACTÉRISTIQUES GÉNÉRALES**

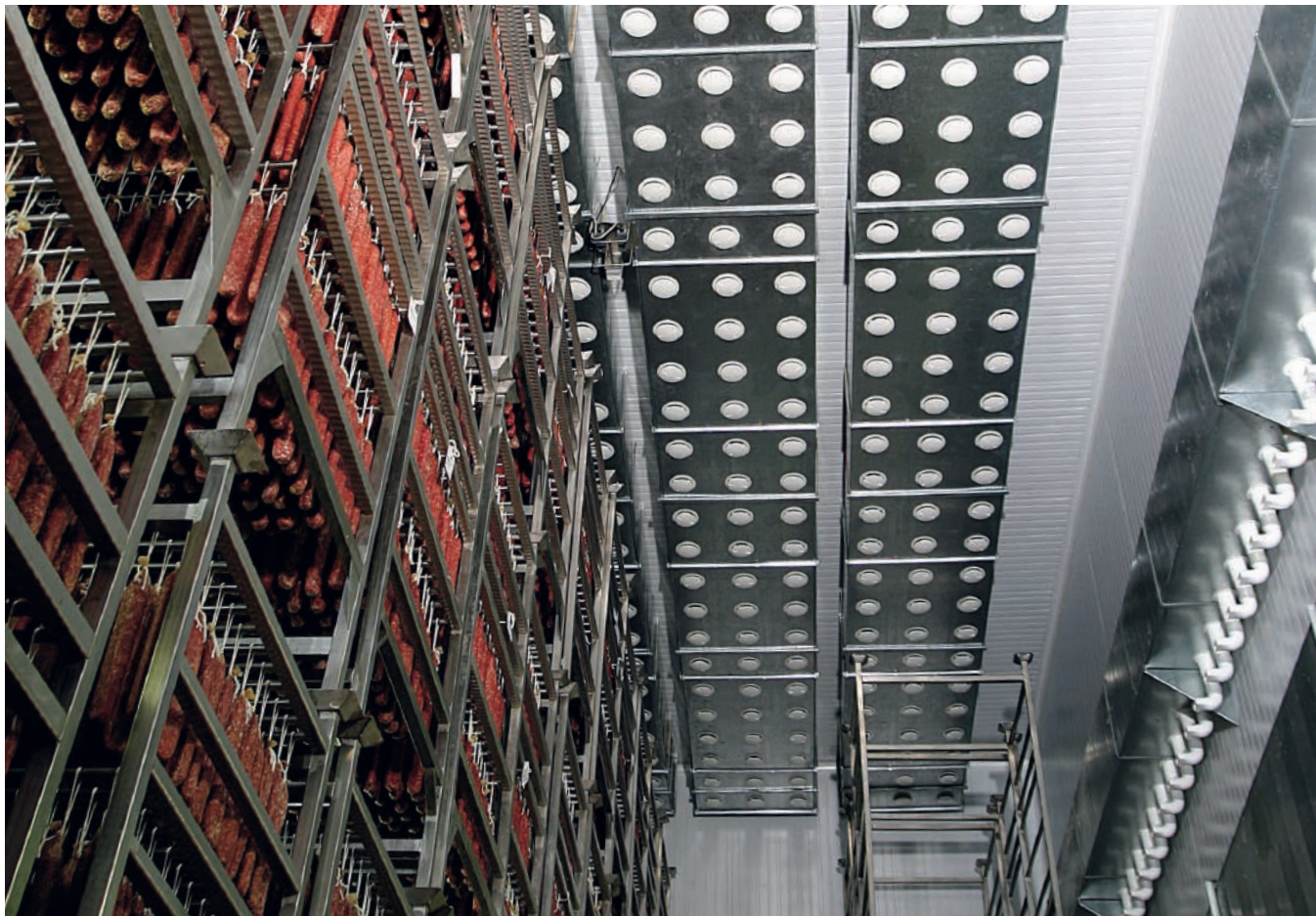
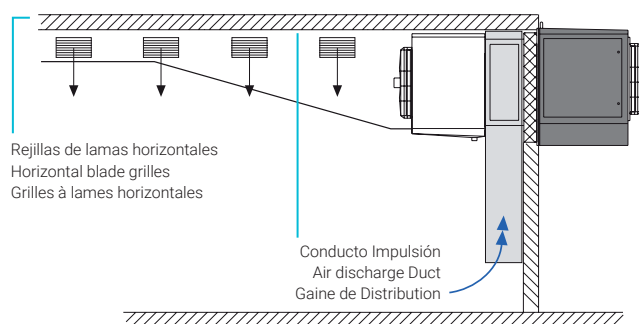
- Unidades compactas o partidas, de fácil instalación, probadas y reguladas en nuestra fábrica.
- Aprovechamiento del calor de compresión con el consiguiente ahorro energético.
- Calor auxiliar mediante resistencias eléctricas.
- Compact or split units, easy to install, tested and regulated in our factory.
- Energy saving by using the heat of compression.
- Auxiliary heat through electrical resistors.
- Unités compactes ou fractionnées, faciles à installer, testées et régulées dans notre usine
- Utilisation de la chaleur de compression avec par conséquent une économie d'énergie.
- Chauffage auxiliaire par résistances électriques.





**OPCIONALES / OPTIONAL / EN OPTION**

- Split System (Máxima distancia recomendada 10 m.)  
Split System (Maximum length recommended 10 m.)  
Split System (Distance maximum recommandée 10 m.)
- Variador de velocidad para el ventilador de la cámara.  
Speed variator for evaporator fan.  
Variateur de vitesse pour le ventilateur de la salle.



**SECADEROS DE JAMONES Y EMBUTIDOS**  
**HAM AND SAUSAGE DRYING UNITS**  
**SÉCHOIRS JAMBONS / SAUCISSES / SAUCISSONS**
**KSJ / KSC**

R-449A	R-404A
R-134A	R-513A
R-455A	R-454C



Disponible también en A2L

Also available in A2L

Également disponible en A2L

Modelo Model Modèle	KSJ / KSC		KSJ Secaderos de jamones Ham drying units Séchoirs jambons		KSC Secaderos de embutidos Sausage drying units Séchoirs saucisses / saucissons		
	Pot. Frigo. Refrigeration capacity Puiss Frigorifique (W) <sup>(5)</sup>	Caudal Flow Débit (m³/h)	nº piezas num. pieces nº de pièces (10 kg) <sup>(1)</sup>	Pot. Max. Abs. Max. Abs. Power Puiss. Max. Abs. (kW) <sup>(3)</sup>	kg Ø 80 mm <sup>(2)</sup>	kg Ø 36 mm <sup>(2)</sup>	Pot. Max. Abs. Max. Abs. Power Puiss. Max. Abs. (kW) <sup>(3)</sup>
1 / 3	8 100	2 200	400	6,7	1 000	700	8,2
1,5 / 4	11 900	2 700	600	8	1 500	1 000	11
2 / 5	15 100	3 000	800	9,5	2 000	1 350	12,5
3 / 6	19 100	3 900	1 200	13,7	2 500	1 700	16,7
3 / 8	22 700	4 900	1 600	16,3	3 500	2 400	20,8
4 / 10	28 900	6 200	2 000	19,5	4 000	2 700	24,0
5 / 12	36 700	7 500	2 500	25,7	5 000	3 400	34,7
6 / 15	39 200	9 100	3 000	24,2	6 000	4 000	33,2
8 / 20	45 800	11 600	4 000	29,5	7 000	4 700	34,0
10 / 25	58 400	13 600	5 000	39,4	8 000	5 400	42,4
12 / 30	67 000	16 600	6 000	50,1	10 000	6 700	53,1
15 / 35	87 600	19 600	7 000	59,6	12 000	8 000	62,6
15 / 40	100 600	22 400	8 000	66,8	13 000	8 700	71,3
20 / 50	120 200	27 200	10 000	85,9	16 000	10 700	84,3
25 / 60	134 000	33 100	12 000	106,4	20 000	13 400	103,4
30 / 70	168 300	39 800	14 000	123,8	24 000	16 000	114,8
30 / 80	201 000	46 600	16 000	141,5	27 000	18 000	141,5
40 / 100	240 000	54 700	20 000	164,7	33 000	22 000	164,7



(1) Capacidades estimadas para procesos de ciclo completo. Consultar nuestro Departamento de Estudios.  
Estimated capacities for complete cycle processes. Please contact our Project Department.  
Capacités estimées pour processus de cycle complet. Veuillez contacter notre Bureau de Projets.

(2) Capacidades estimadas para procesos de estufaje y secado. Consultar con nuestro Departamento de Estudios.  
Estimated capacities for stoving + drying processes. Please contact our Project Dpt.  
Capacités estimées pour processus d'étuvage et séchage. Veuillez contacter notre Bureau de Projets.

(3) Válido para 400V/III/50Hz. Tomar este dato para la protección del equipo.  
Valid for 400V/III/50Hz Power Supply. Take this data into consideration for the unit's protection.  
Valable pour 400v/III/50Hz. Prendre en compte cette donnée pour la protection de l'unité

EQUIPOS DE SECADO Y MADURACIÓN  
DRYING AND CURING UNITS  
ÉQUIPEMENT DE SÉCHAGE ET DE MATURATION

SECADEROS DE QUESOS  
CHEESE DRYING UNITS  
SÉCHOIRS FROMAGES

KSQ

R-449A	R-404A
R-134A	R-513A
R-455A	R-454C

50 Hz

Consultar 60 Hz  
60 Hz on request  
Consulter 60 Hz



Disponible también en A2L  
Also available in A2L  
Également disponible en A2L

Modelo Model Modèle	KSQ Secaderos de quesos Cheese drying units Séchoirs fromages					
	Quesos Cheese Fromages (kg) <sup>(4)</sup>	Pot. Frigo. Refrigeration capacity Puiss Frigorifique (W) <sup>(5)</sup>	Comp. (CV/HP)	Caudal Flow Débit (m <sup>3</sup> /h) <sup>(6)</sup>	Ventilador Fan Ventilateur (CV)	Pot. Max. Abs. Max. Abs. Power Puiss. Max. Abs. (kW) <sup>(3)</sup>
3	9 000	8 100	3 H	2 400	1	5,2
4	12 000	11 900	4 H	3 000	1,5	6,5
5	15 000	15 100	5 H	3 200	2	8
6	22 000	19 100	6 H	4 400	3	11,4
8	30 000	22 700	8 H	5 300	3	12,6
10	45 000	28 900	10 H	7 000	4	15,8
15	60 000	39 200	15 SH	9 900	5,5	19,7
20	85 000	45 800	20 SH	12 800	7,5	23,5
25	110 000	58 400	25 SH	15 000	10	32,3
30	135 000	67 000	30 SH	18 300	12,5	37
35	160 000	87 600	35 SH	21 700	15	48,4
40	200 000	100 600	40 SH	24 400	15	57,6
50	250 000	120 200	50 SH	29 000	20	65,6



(4) "kg" para queso de pasta dura y maduración a 14 °C (secado lento). Densidad de carga: 110/120 kg/m<sup>3</sup>. Consultar para la selección de modelo y distribución de aire más apropiados.

kg" for hard paste cheese and ripening at 14 °C (slow dry). Load density: 110/120 kg/m<sup>3</sup>. Consult us, for the selection of the most suitable unit model and air distribution system.

"kg" pour fromage type pâte dure et maturation à 14 °C (séchage/affinage lent). Densité de charge : 110/120 kg/m<sup>3</sup>. Consulter pour la sélection du modèle et la solution de distribution d'air les plus appropriés.

(5) Con sala a +14 °C / 75% H.R.  
With room at +14 °C / 75% R.H.  
Avec salle à +14 °C/75% H.R.

(6) El mueble dispone de una puerta de bypass regulable que permite aumentar el caudal de aire recirculado.  
Drier unit fitted with one adjustable bypass gate, that allows to increase the recirculated air flow.  
Le meuble dispose d'une porte de by-pass réglable qui permet d'augmenter le débit d'air re-circulé.

**UNIDADES DE DESCONGELACIÓN**  
**THAWING UNITS**  
**UNITÉS DE DÉCONGÉLATION**

**KD**

**R-449A R-404A**  
**R-134A R-513A**

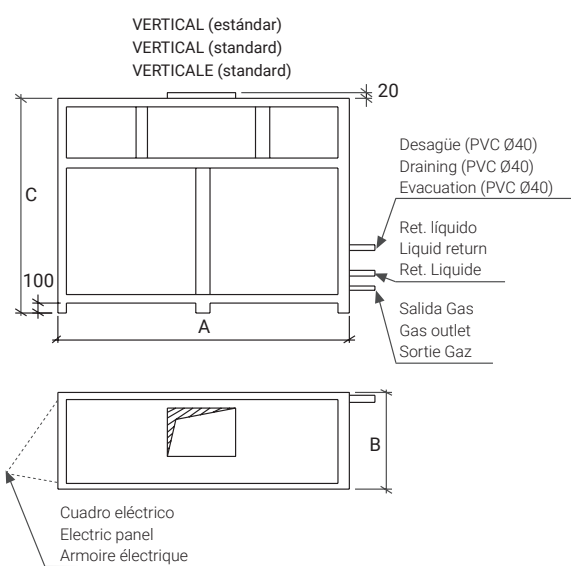
Modelo Model Modèle	KD											
	Nº Jamones Nº of Hams Nº Jambons (10 kg)	P. Frigo. Refrig. Capacity Puiss Frigo. (W) <sup>(1)</sup>	Comp. (CV/HP)	P. Calor Heating Capacity Puiss Chaude (kW)	Ventilador Fan Ventilateur (CV)	Pot. Max. Abs. Max. Abs. Power Puiss. Max. Abs. (kW) <sup>(2)</sup>	A	B	C	Tub. gas Gas tube Tuy. Gaz	Tub. liq. Liq. Tube Tuy. liq.	kg
50	500	5100	3 H	15	1,5	16,4	1 200	6 00	1 648	7/8"	5/8"	290
75	750	7200	4 H	22,5	3	25	1 270	6 75	1 712	7/8"	5/8"	360
100	1 000	9500	5 H	30	3	32,5	1 270	8 00	1 850	7/8"	5/8"	420
150	1 500	14 000	8 H	45	5,5	46,3	1 575	9 00	2 000	11/8"	5/8"	525
200	2 000	18 300	10 H	60	5,5	60,3	1 800	9 00	2 030	11/8"	7/8"	630
250	2 500	23 500	13 H	75	7,5	80,8	2 200	9 00	2 080	11/8"	7/8"	840
300	3 000	25 800	15 SH	90	10	97,8	2 200	1 040	2 268	11/8"	7/8"	990
350	3 500	29 800	20 SH	108	12,5	117,5	2 600	1 050	2 340	11/8"	7/8"	1 130
400	4 000	33 500	22 SH	120	15	131,3	3 000	1 050	2 340	11/8"	7/8"	1 260
500	5 000	37 000	25 SH	144	15	156	3 000	1 170	2 340	13/8"	11/8"	1 550

(1) Con sala a 0 °C y T<sup>a</sup> ext. 32 °C / /  
 With room at 0 °C and outdoor temp +32 °C.  
 Avec une salle à 0 °C et T<sup>ext</sup> 32 °C.

(2) Válido para 400V/III/50Hz. Tomar este dato para la protección del equipo.  
 Valid for 400V/III/50 HZ Power supply. Take in consideration this data for unit's protection.  
 Valable pour 400V/III/50 Hz. Considérer cette donnée pour la protection de l'unité.

**CARACTERÍSTICAS GENERALES | GENERAL CHARACTERISTICS | CARACTÉRISTIQUES GÉNÉRALES**

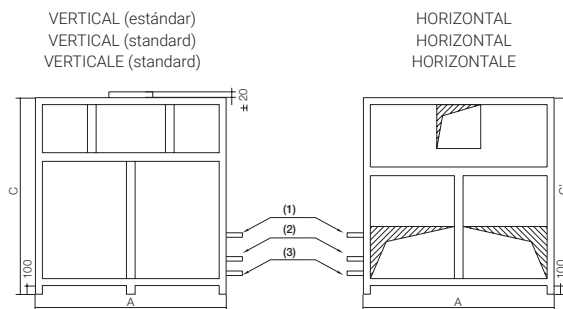
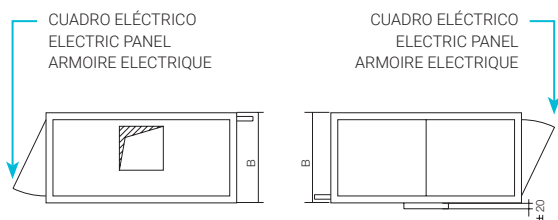
- 3 sondas de control del Proceso: ambiente, interior producto y superficie de producto.
  - Equipos autónomos o centralizados, de fácil instalación, probados y regulados en nuestra fábrica.
  - Control electrónico mediante autómatas de última generación con programación propia.
  - Unidades autónomas con:
    - Compresor para conservación.
    - Calor adicional por:
      - Agua caliente / glicolada.
      - Resistencias eléctricas.
      - Vapor.
  - Tiempo mínimo en realizar el proceso de descongelación 16h.
  - Todas las descongeladoras incluyen un humidificador.
  - Protección magnetotérmica.
- 3 process control probes: environment, inside product and product surface
  - Autonomous or centralized equipment, easy to install, tested and regulated in our factory.
  - Electronic control through a state-of-the-art automaton with its own programming
  - Integral models fitted with:
    - Compressor for temperature maintenance.
    - Additional heat by:
      - Hot/glycol water.
      - Electrical heaters.
      - Steam.
  - Minimum time to perform the defrost process 16h.
  - All thawing units include a humidifier.
- 3 sondes de contrôle du processus : environnement, intérieur du produit et surface du produit.
  - Des équipements autonomes ou centralisés, faciles à installer, testés et régulés dans notre usine.
  - Contrôle électronique par un automate de pointe avec propre programmation.
  - Unités autonomes avec:
    - Compresseur pour conservation.
    - Chaleur additionnelle par:
      - Eau chaude/glycolée.
      - Résistances électriques.
      - Vapeur.
  - Délai minimum pour effectuer le processus de décongélation 16h.
  - Toutes unités de décongélation comprennent de l'humidificateur.



**DIMENSIONES Y PESOS (EQUIPOS AUTÓNOMOS)**  
**SIZE AND WEIGHT (AUTONOMOUS UNITS)**  
**DIMENSIONS ET POIDS (GROUPES AUTONOMES)**

Modelo Model Modèle	KSJ KSC Secaderos de jamones y embutidos Ham and sausage drying units Séchoirs jambons / saucisses / saucissons					
	A	B	C	kg	Tuberías Pipes Tuyaux <sup>(4)</sup>	
					GAS	Líquido Liquid Liquide
01-3	1 060	650	1 953	265	7/8"	1/2"
1,5-4	1 260	650	1 953	305	7/8"	5/8"
02-5	1 350	675	1 953	350	7/8"	5/8"
03-6	1 350	675	1 953	415	1 1/8"	5/8"
03-8	1 400	800	2 075	480	1 1/8"	7/8"
04-10	1 575	800	2 113	530	1 1/8"	7/8"
05-12	1 575	900	2 113	665	1 1/8"	7/8"
06-15	1 800	900	2 230	910	1 3/8"	7/8"
08-20	2 200	900	2 245	1 080	1 3/8"	1 1/8"
10-25	2 200	1 040	2 375	1 125	1 3/8"	1 1/8"
12-30	2 600	1 170	2 420	1 325	1 5/8"	1 1/8"
15-35	3 000	1 170	2 340	1 420	1 5/8"	1 3/8"
15-40	3 000	1 170	2 380	1 600	1 5/8"	1 3/8"
20-50	3 300	1 350	2 750	2 100	1 5/8"	1 3/8"
25-60	3 600	1 450	2 677	2 250	2 1/8"	1 3/8"
30-70	3 900	1 570	2 820	2 700	2 1/8"	1 3/8"
30-80	4 150	1 600	2 890	3 325	2 1/8"	1 3/8"
40-100	4 450	1 730	2 925	3 520	2 1/8"	1 3/8"





Modelo Model Modèle	KSQ Secaderos de quesos Cheese drying units Séchoirs fromages				Tuberías Pipes Tuyaux <sup>(4)</sup>	
	A	B	C	kg	GAS	Líquido Liquid Liquide
-	-	-	-	-	-	-
03	1 060	650	1 953	400	7/8"	1/2"
04	1 260	650	1 953	500	7/8"	5/8"
05	1 350	675	1 953	650	7/8"	5/8"
06	1 350	675	1 953	680	1 1/8"	5/8"
08	1 400	800	2 075	710	1 1/8"	7/8"
10	1 575	800	2 113	760	1 1/8"	7/8"
-	-	-	-	-	-	-
15	1 800	900	2 230	900	1 3/8"	7/8"
20	2 200	900	2 245	1 050	1 3/8"	1 1/8"
25	2 200	1 040	2 375	1 120	1 3/8"	1 1/8"
30	2 600	1 170	2 420	1 200	1 5/8"	1 1/8"
35	3 000	1 050	2 302	1 400	1 5/8"	1 3/8"
40	3 000	1 170	2 380	1 650	1 5/8"	1 3/8"
50	3 300	1 350	2 750	1 680	1 5/8"	1 3/8"
-	-	-	-	-	-	-
-	-	-	-	-	-	-
-	-	-	-	-	-	-
-	-	-	-	-	-	-

(1) Desagüe (PVC\ Ø 40).

Drain system (PVC\ Ø 40).

Système de évacuation (PVC\ Ø 40).

(2) Ret. líquido.

Liquid ret.

Ret. liquide.

(3) Salida gas.

Gas outlet.

Sortie gaz.

(4) Máx 20 m. distancia desde el mueble al condensador.

Maximum distance between the casing and the condenser of 20 m.

La distance maximum entre le caisson et le condenseur est de 20 m.

# Conductos y opciones

KIDE estudia y diseña la mejor solución para los conductos de distribución de aire de cada secadero, facilitando el croquis de instalación de los mismos.

## Air ducts and options

KIDE studies and designs the best solution for the air distribution ducts for each drying unit. The ducts installation drawings are also available.

Asimismo, se suministran los conos de impulsión, bocas de retorno regulables y compuertas motorizadas.

En los secaderos de embutidos se incluyen también compuertas motorizadas de renovación de aire.

KIDE dispone también de soluciones tecnológicas complementarias, dependiendo del tipo de sala, del proceso y de la aplicación de los secaderos, como por ejemplo:

- Inversión del flujo de aire
- Doble o triple inyección de aire
- Aprovechamiento del aire exterior
- Humidificador

Dentro del apartado accesorios, KIDE suministra todo tipo de repuestos originales de los equipos de secado.

## Gaines et options

KIDE étudie et conçoit la meilleure solution pour les conduits de distribution d'air de chaque séchoir. Les plans d'installation des conduits sont également fournis.

Les cônes d'impulsion, les bouches d'aspiration réglables et les volets motorisés sont aussi fournis.

De même, les volets motorisés de renouvellement d'air sont inclus dans les séchoirs de saucisses/saucissons.

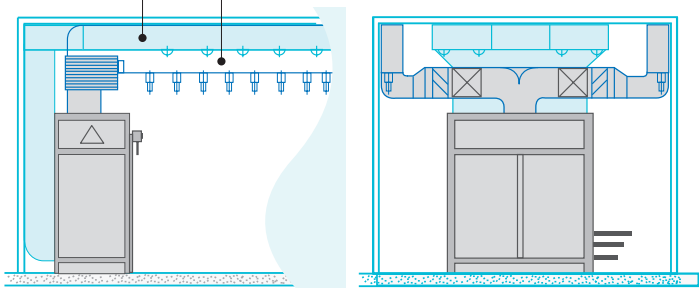
KIDE propose également des solutions technologiques complémentaires, selon le type de chambre, de processus et d'application des séchoirs, comme par exemple :

- Inversion du flux d'air
- Double ou triple injection d'air
- Utilisation de l'air extérieur
- Humidificateur

En ce qui concerne les accessoires, KIDE fournit tout genre de pièces détachées originales des séchoirs.

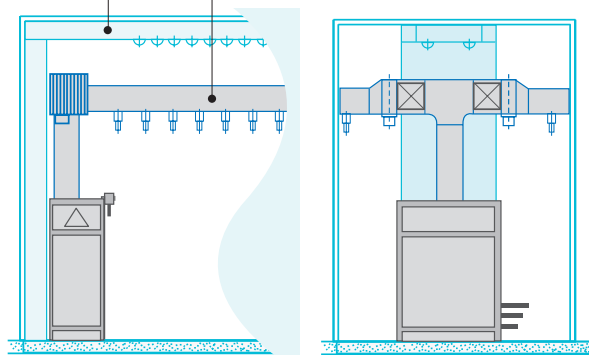
Conductos de aspiración  
Suction ducts  
Conduits d'aspiration

Conductos de impulsión  
Discharge ducts  
Conduits d'évacuation



Conductos de aspiración  
Suction ducts  
Conduits d'aspiration

Conductos de impulsión  
Discharge ducts  
Conduits d'évacuation







## VENTAJAS | ADVANTAGES | AVANTAGES

- Fácil instalación.
  - Proceso de curado independiente del clima exterior.
  - Desaparición de "calas".
  - Homogeneidad en el producto.
  - Control sanitario.
  - Unidades probadas y rodadas en fábrica.
  - Aprovechamiento del calor de compresión para mantener la Tª de la sala durante el secado.
  - Desescarche rápido y eficaz mediante gas caliente.
  - Gama de temperaturas entre 0 °C (refrigeración y secado) y 35 °C (calefacción).
  - Avanzado sistema de control KIDEMATIC.
- Easy-to-install units.
  - Curing process and outdoor climate are totally independent.
  - Our system avoids product loss.
  - Product homogeneity.
  - Sanitary control.
  - Full factory tested and commissioned.
  - Use of compression heat to keep the same room temperature during the drying process.
  - Fast and effective defrosting by hot gas.
  - Range of temperatures between 0 °C (refrigeration and drying) and 35 °C (heating).
  - Advanced control system KIDEMATIC.
- Installation facile.
  - Processus d'étuvage indépendant du climat extérieur.
  - Disparition de parties « humides défectueuses ».
  - Homogénéité dans le produit.
  - Contrôle sanitaire.
  - Groupes testés et réglés dans nos ateliers.
  - Utilisation de la chaleur de compression pour maintenir la température de la chambre pendant le séchage.
  - Dégivrage par gaz chaud rapide et efficace.
  - Gamme de températures entre 0 °C (réfrigération et séchage) et 35 °C (chauffage).
  - Système de contrôle de pointe KIDEMATIC.

## OPCIONAL | OPTIONS | OPTIONS

- Suministro y montaje o suministro de conductos galvanizados, inoxidables o textiles.
  - Batería evaporadora y condensador interior con tubería de acero inoxidable (generalmente para embutidos y quesos).
  - Condensador exterior con ventiladores EC, ventiladores silenciosos, ventiladores centrífugos y tratamiento anticorrosivo para ambientes salinos.
  - Recuperación de calor parcial o total para aprovechamiento de agua caliente.
  - Batería agua caliente o de vapor para aporte de calor auxiliar.
  - Sistema de humidificación.
  - Secadero tándem, disponibilidad para 2 cámaras.
  - Equipos a 60Hz.
  - Embalaje especial de madera para envío por contenedor.
  - Pantalla del control de 10".
  - Separador de aceite.
  - Separador de aspiración.
- Supply and assembly or supply of galvanised, stainless or textile ducts.
  - Evaporator battery and internal condenser with stainless steel pipe (primarily for sausages and cheeses).
  - External condenser with EC fans, silent fans, centrifugal fans and anti-corrosion treatment for saline environments.
  - Partial or total heat recovery for hot water use.
  - Hot water or steam battery for auxiliary heat supply.
  - Humidification system.
  - Tandem drying unit, available for 2 chambers.
  - Equipment at 60 Hz.
  - Special wooden packaging for container shipment.
  - 10" control screen.
  - Oil separator.
  - Suction separator.
- Fourniture et montage ou fourniture de conduits galvanisés, inoxydables ou textiles.
  - Batterie évaporative et condenseur intérieur avec tuyau en acier inoxydable (généralement pour la charcuterie et le fromage).
  - Condenseur extérieur avec ventilateurs EC, ventilateurs silencieux, centrifuges et traitement anticorrosion pour les environnements salins.
  - Récupération partielle ou totale de la chaleur pour l'utilisation de l'eau chaude.
  - Batterie eau chaude ou vapeur pour l'apport de chaleur auxiliaire.
  - Système d'humidification.
  - Séchoir tandem, disponibilité pour 2 chambres.
  - Équipement en 60Hz.
  - Caisse spéciale en bois pour l'expédition par conteneur.
  - Écran de contrôle 10".
  - Séparateur d'huile.
  - Séparateur d'aspiration.



# ANEXO

ANNEX I ANNEXE

Características / Controlador	Features / Controller	Caractéristiques / Contrôleur	K1501	KP180	iPro	XH260L	XW60K_2Di	XW60LH
Control Tª cámara	Chamber temperature control	Contrôle temp. chambre	●	●	●	●	●	●
Control Tª evap	Temperature control evap	Contrôle temp. évap.	●	●	●	●	●	●
Control HR cámara	Chamber RH control	Contrôle HR chambre	●	●	●	●		
Desescarche por tiempo o Tª	Defrost by time or temperature	Dégivrage par temps ou temp.	●	●	●	●	●	●
Para por recogida de gas (pump down)*	Stop by gas collection (pump down)*	Tirage au vide (pump down)*	●	●	●		●	
Modo ahorro (2º Setpoint)	Saving mode (2nd Setpoint)	Mode économie (2e setpoint)	●	●				
Programación horaria	Hourly programming	Programmation horaire	●	●				
Control condensación (digital)	Condensation control (digital)	Contrôle condensation (numérique)			●	●	●	●
Control condensación (ventiladores EC)	Condensation control (EC fans)	Contrôle condensation (ventilateurs EC)	●	●				
Expansión electrónica	Electronic expansion	Expansion électronique	●	●				
Contacto apertura puerta	Door opening contact	Contact ouverture porte	●	●			●	●
Registro de temperatura (gráficos e historial)	Temperature recording (graphs and history)	Enregistrement de température (graphiques et historique)	●	●				
Registro de humedad (gráficos e historial)	Humidity recording (graphs and history)	Enregistrement de l'humidité (graphiques et historique)	●	●				
Niveles de usuario (operario, mantenimiento)	User levels (operator, maintenance)	Niveaux d'utilisateur (opérateur, maintenance)	●	●	●	●	●	●
Luz de cámara	Camera light	Lumière de la chambre	●				●	●
Saida Rele Gestión Alarma externa	Saida Relay Management External alarm	Sortie relais gestion alarme externe	●	●			●	●
Registro de alarmas (histórico)	Alarm log (historical)	Enregistrement des alarmes (historique)	●	●	●	●		
Control de estufaje	Control of the cooker	Contrôle de l'étuvage	●	●	●	●		
Algoritmos PID de control (Tª y HR)	PID control algorithms (Tª and RH)	Algorithmes de contrôle PID (temp. et RH)	●	●				
Control de ventilación condensación (5ª línea)	Condensation ventilation control (5th line)	Contrôle ventilation condensation (5e ligne)	●	●	●	●	●	●
Aprovechamiento aire exterior	Use of outside air	Utilisation de l'air extérieur	●					
Control de congelación y descongelación de productos	Control of freezing and defrosting of products by means of spike probes.	Contrôle de congélation et de décongélation des produits au moyen de sondes à pointe.	●					
Control de secado 2 cámaras (Twin)	2-chamber drying control (Twin)	Contrôle du séchage 2 chambres (Twin)	●					
Programador de secado por etapas "recetas"	Drying programmer by stages "recipes"	Programmateur de séchage par étapes « recettes »	●					
Pantalla táctil	Touch screen	Écran tactile	●	●				
Multilinguaje	Multilanguage	Multilingue	●	●	●			
Comunicación R845/TTL	R845/TTL communication	Communication R845/TTL	●	●	●	●	●	●
Comunicación ethernet	Ethernet communication	Communication Ethernet	●	●	●			
Protocolo modbus	Modbus protocol	Protocole Modbus	●	●	●	●	●	●
Lectura presiones en pantalla	Pressure reading on screen	Lecture de pression sur écran	●	●	●			

\* Para por recogida de gas (pump down)\*, sólo se aplica en los modelos gama silenciosos + MAXIBLOCK / split.  
For gas collection (pump down)\*, only applies to quiet + MAXIBLOCK / split models.  
Pour la collecte de gaz (pump down)\*, s'applique uniquement aux modèles quiet + MAXIBLOCK / split.

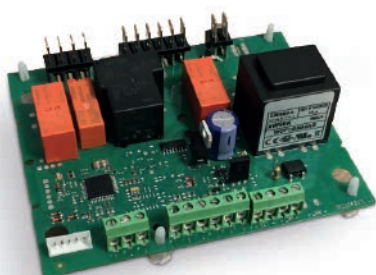
## CONTROLADOR XW60LH | XW60LH CONTROLLER | CONTRÔLEUR XW60LH

- **Series compactos (EMB, EMC).**
  - Mediante un microprocesador y mando de control digital, gestiona el control de la temperatura de la cámara en función de la temperatura de consigna establecida por el usuario.
  - Dispone de las siguientes funciones:
    - Control de desescarche automático.
    - Control ventilador del evaporador mediante sonda de aspiración.
    - Control de condensación digital.
    - Control de alarmas por presión.
    - Gestión iluminación cámara mediante mando de control.
    - Comunicación TTL (disponible convertidor TT-RS485), protocolo modbus.
- **Monoblock series (EMB, EMC).**
  - The temperature control of the chamber is managed by a microprocessor and digital control knob, depending on the setpoint temperature established by the user.
  - It has the following functions:
    - Automatic defrost control.
    - Evaporator fan control via suction probe.
    - Digital condensation control.
    - Pressure alarm control.
    - Camera lighting management via control unit.
    - TTL communication (TT-RS485 converter available), modbus protocol.
- **Séries monoblock (EMB, EMC).**
  - Grâce à un microprocesseur et à une commande numérique, il gère le contrôle de la température de la chambre en fonction de la température de consigne fixée par l'utilisateur.
  - Il dispose des fonctions suivantes :
    - Contrôle de dégivrage automatique.
    - Contrôle du ventilateur de l'évaporateur par sonde d'aspiration.
    - Contrôle numérique de la condensation.
    - Contrôle des alarmes de pression.
    - Gestion éclairage chambre par commande numérique.
    - Communication TTL (convertisseur TT-RS485 disponible), protocole Modbus.



## CONTROLADOR XW60K | XW60K CONTROLLER | CONTRÔLEUR XW60K

- **Series partidas, techo, box control, silenciosos, propano, MAXIBLOCK/split (ESC, ESF, ESS, ESH, ESW, EMR, EMF, UMB, USC).**
  - Mediante un microprocesador y mando de control digital, gestiona el control de la temperatura de la cámara en función de la temperatura de consigna establecida por el usuario.
  - Dispone de las siguientes funciones:
    - Control de desescarche automático.
    - Control ventilador del evaporador mediante sonda de aspiración.
    - Control de condensación digital.
    - Control de alarmas por presión.
    - Gestión iluminación cámara mediante mando de control.
    - Comunicación TTL (disponible convertidor TT-RS485), protocolo modbus.
- **Split, ceiling, box control, quiet, propane, MAXIBLOCK/split (ESC, ESF, ESS, ESH, ESW, EMR, EMF, UMB, USC) series.**
  - The temperature control of the chamber is managed by a microprocessor and digital control knob, depending on the setpoint temperature established by the user.
  - It has the following functions:
    - Automatic defrost control.
    - Evaporator fan control via suction probe.
    - Digital condensation control.
    - Pressure alarm control.
    - Camera lighting management via control unit.
    - TTL communication (TT-RS485 converter available), modbus protocol.
- **Séries Split, de toit, box control, silencieux, propane, MAXIBLOCK/split (ESC, ESF, ESS, ESH, ESW, EMR, EMF, UMB, USC).**
  - Grâce à un microprocesseur et à une commande numérique, il gère le contrôle de la température de la chambre en fonction de la température de consigne fixée par l'utilisateur.
  - Il dispose des fonctions suivantes :
    - Contrôle de dégivrage automatique.
    - Contrôle du ventilateur de l'évaporateur par sonde d'aspiration.
    - Contrôle numérique de la condensation.
    - Contrôle des alarmes de pression.
    - Gestion éclairage chambre par commande numérique.
    - Communication TTL (convertisseur TT-RS485 disponible), protocole Modbus.



## CONTROLADOR KIDEPACK KP180 | KIDEPACK KP180 CONTROLLER | CONTRÔLEUR KIDEPACK KP180

### · Series Kidepack (KP).

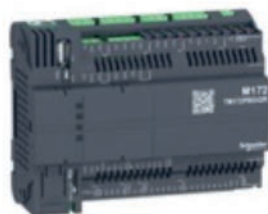
- Este controlador de última generación, desarrollado por KIDE, es un equipo basado en un PLC Schneider M172, programado para gobernar cámaras de frío y túneles de congelación, con una pantalla táctil de 5.7" de Schneider.
- La comunicación entre el PLC y la pantalla táctil es vía modbus RS485.
- Cada mando controlador permite la gestión de hasta 4 cámaras independientes.
- 5 idiomas disponibles: Español, Francés, Inglés, Portugués y Chino.
- Gestión de alarmas específicas según tipología alarma: Desde la pantalla principal se puede ver si hay alarmas activas. La pantalla emite una alerta sonora cuando hay alarma. Además, dispone de un menú donde se registra un histórico tanto de alarmas como de avisos.
- Dispone de gráficas de la temperatura de la sala. Histórico de hasta 1 año, mediante calendario.
- El KIDEPACK-KP180 incorpora:
  - Pantalla HMISTU táctil de 5.7".
  - Protección del cuadro remoto de control IP65.
  - Autómata Programable M172.
  - Nº de entradas / salidas configurables (módulos de expansión opcionales).
  - Gráficas a color de la temperatura de cámara.
  - Clave de acceso según niveles de usuario (operario, técnico y fabricante).
  - Programación horas punta/horas valle (Ahorro energía).
  - Opcionalmente, los equipos los podremos comunicar con sistemas de supervisión o scadas externos a través del protocolo de comunicaciones Modbus-Rtu (Puerto RS-485).

### · Kidepack (KP) series.

- This latest generation controller, developed by KIDE, is an equipment based on a Schneider M172 PLC, programmed to control cold rooms and freezing tunnels, with a 5.7" Schneider touch screen.
- Communication between the PLC and the touch screen is via RS485 Modbus.
- Each controller control allows the management of up to 4 independent chambers.
- 5 languages available: Spanish, French, English, Portuguese and Chinese.
- Management of specific alarms according to alarm type: From the main screen you can see if there are active alarms. The screen emits an audible alert when there is an alarm. It also has a menu where a history of alarms and warnings is recorded.
- Room temperature graphs are available. History of up to 1 year, by means of a calendar.
- The KIDEPACK-KP180 incorporates:
  - 5.7" HMISTU touch screen.
  - IP65 remote control panel protection.
  - Programmable Controller M172.
  - Number of configurable inputs/outputs (optional expansion modules).
  - Colour graphs of the chamber temperature.
  - Access key according to user levels (operator, technician and manufacturer).
  - Programming peak/off-peak hours (energy saving).
  - Optionally, the equipment can communicate with external supervision systems or extractions through the Modbus-Rtu (RS-485 port) communications protocol.

### · Série Kidepack (KP).

- Ce contrôleur de dernière génération, développé par KIDE, est un équipement qui s'appuie sur un API Schneider M172, programmé pour gérer les chambres froides et les tunnels de congélation, doté d'un écran tactile Schneider de 5,7".
- La communication entre l'API et l'écran tactile se fait par Modbus RS485.
- Chaque contrôleur permet de gérer jusqu'à 4 chambres indépendantes.
- 5 Langues disponibles : espagnol, français, anglais, portugais et chinois.
- Gestion d'alarmes spécifiques en fonction du type d'alarme : depuis l'écran principal, vous pouvez voir s'il y a des alarmes actives. L'écran émet une alerte sonore en cas d'alarme. Il dispose également d'un menu dans lequel est enregistré l'historique des alarmes et des avertissements.
- Il dispose de graphiques de la température de la pièce. Historique jusqu'à 1 an, grâce à un calendrier.
- Le KIDEPACK-KP180 comporte :
  - Écran tactile HMISTU 5,7".
  - Protection IP65 du panneau de commande à distance.
  - Automate programmable M172.
  - Nombre d'entrées / sorties configurables (modules d'expansion en option).
  - Graphiques en couleur de la température de la chambre.
  - Clé d'accès par niveau d'utilisateur (opérateur, technicien et fabricant).
  - Programmation des heures pleines / heures creuses (économie d'énergie).



## CONTROLADOR XH260L | XH260L CONTROLLER | CONTRÔLEUR XH260L

- **Aplicable a Series Minisecadero comercial (EMS).**
- Mediante este microprocesador controlamos la temperatura y humedad en los mini secaderos, el cual dispone de un mando de control digital, con los siguientes modos de funcionamiento:
- La regulación del funcionamiento del equipo se realiza (en base a los valores de temperatura y humedad) mediante un control termostático de la temperatura y humedad de la cámara en función de la humedad de consigna establecida por el usuario.
- Mando de control:
  - Se compone de un visor digital de 3 dígitos, un teclado de 6 pulsadores y unos testigos luminosos que indican los modos de funcionamiento, fallos y alarmas.
  - Dispone de las siguientes funciones:
    - Control de desescarche automático.
    - Control caudal de aire cámara (variador).
    - Control de condensación digital.
    - Control de alarmas por presión.
    - Comunicación TTL (disponible convertidor TT-RS485), protocolo modbus.
- **Commercial Mini-Dryer (EMS) series.**
- By means of this microprocessor we control the temperature and humidity in the mini dryers, which has a digital control knob, with the following operating modes:
- The regulation of the operation of the equipment is carried out (based on the temperature and humidity values) by means of a thermostatic control of the temperature and humidity of the chamber depending on the setpoint humidity established by the user.
- Mando de control:
  - It consists of a 3-digit digital display, a 6-button keypad and indicator lights indicating operating modes, faults and alarms.
  - Automatic defrost control.
  - Chamber air flow control (inverter).
  - Digital condensation control.
  - Pressure alarm control.
  - TTL communication (TT-RS485 converter available), modbus protocol.
- **Série mini-séchoir commercial (EMS).**
- Ce microprocesseur contrôle la température et l'humidité dans les mini-séchoirs, il dispose d'une commande numérique avec les modes de fonctionnement suivants :
- Le fonctionnement de l'équipement est régulé (sur la base des valeurs de température et d'humidité) grâce à un contrôle thermostatique de la température et de l'humidité de la chambre en fonction du taux d'humidité de consigne fixée par l'utilisateur.
- Système de contrôle :
  - Il se compose d'un afficheur numérique à 3 chiffres, d'un clavier à 6 touches et de témoins lumineux indiquant les modes de fonctionnement, les défaillances et les alarmes.
  - Il dispose des fonctions suivantes :
    - Contrôle de dégivrage automatique.
    - Contrôle du débit d'air chambre (variateur).
    - Contrôle numérique de la condensation .
    - Contrôle des alarmes de pression.
    - Communication TTL (convertisseur TT-RS485 disponible), protocole Modbus.

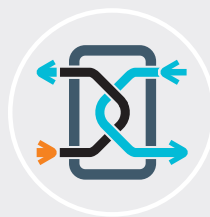


## CONTROLADOR KIDEMATIC 1501 | KIDEMATIC 1501 CONTROLLER | CONTRÔLEUR KIDEMATIC 1501

- **Series Secaderos (KS), Descongeladoras (KD) y Mini Secaderos para jamones, embutidos y quesos (KSP).**
- Este controlador de última generación, desarrollado por KIDE aplicando las mejoras y conocimientos en procesos de secado adquiridos en el tiempo, es un equipo basado en un PLC Schneider M241, programado para gobernar cámaras de secado, maduración y descongeladoras, con una pantalla táctil de 5.7" de Schneider.
- El KIDEMATIC-1501 incorpora:
  - Pantalla HMISTU táctil de 5.7"
  - Protección del cuadro remoto de control IP65
  - Autómata Programable M241
  - Nº de entradas / salidas configurables
  - Gráficas a color de la temperatura y humedad de cámara
  - Clave de acceso según niveles de usuario
  - Programación horas punta/horas valle (Ahorro energía)
  - Gestión de alarmas específicas según tipología alarma: Desde la pantalla principal se puede ver si hay alarmas activas. La pantalla emite una alerta sonora cuando hay alarma. Además, dispone de un menú donde se registra un histórico tanto de alarmas como de avisos.
  - Dispone de gráficas de la temperatura y la humedad de la sala. Histórico de hasta 1 año, mediante calendario.
  - Opcionalmente, los equipos los podremos comunicar con sistemas de supervisión o scadas externos a través del protocolo de comunicaciones Modbus\_TCP (Puerto Ethernet) o Modbus-Rtu (Puerto RS-485).
- **Dryer (KS), Defrost (KD) Series, dried ham, sausage and cheese Mini Dryers (KSP)**
- This latest generation controller, developed by KIDE applying the improvements and knowledge in drying processes acquired over time, is a unit based on a Schneider M241 PLC, programmed to control drying, ripening and defrosting chambers, with a 5.7" touch screen from Schneider.
- The KIDEMATIC-1501 incorporates:
  - 5.7" HMISTU touch screen.
  - IP65 remote control panel protection.
  - Programmable Controller M241.
  - Number of configurable inputs / outputs.
  - Colour graphs of chamber temperature and humidity.
  - Access code according to user levels.
  - Programming peak/off-peak hours (energy saving) .
  - Management of specific alarms according to alarm type: From the main screen you can see if there are active alarms. The screen emits an audible alert when there is an alarm. It also has a menu where a history of alarms and warnings is recorded.
  - It has graphs of the room temperature and humidity. History of up to 1 year, by means of a calendar.
  - Optionally, the equipment can communicate with external supervision systems or extractions through the Modbus TCP (Ethernet port) or Modbus-Rtu (RS-485 port) communications protocol.
- **Série séchoirs (KS), chambres de décongélation (KD), Mini Séchoirs pour jambons, saucissons et fromages (KSP).**
- Ce contrôleur de dernière génération, développé par KIDE en appliquant les améliorations et les connaissances des processus de séchage acquises au fil du temps, est un équipement qui s'appuie sur un API Schneider M241, programmé pour contrôler les chambres de séchage, de maturation et de décongélation, doté d'un écran tactile Schneider de 5,7".
- Le KIDEMATIC-1501 comporte :
  - Écran tactile HMISTU 5,7".
  - Protection IP65 du panneau de commande à distance.
  - Automate programmable M241.
  - Nombre d'entrées / sorties configurables.
  - Graphiques en couleur de la température et de l'humidité de la chambre.
  - Clé d'accès par niveau d'utilisateur.
  - Programmation des heures pleines / heures creuses (économie d'énergie)
  - Gestion d'alarmes spécifiques en fonction du type d'alarme : depuis l'écran principal, vous pouvez voir s'il y a des alarmes actives. L'écran émet une alerte sonore en cas d'alarme. Il dispose également d'un menu dans lequel est enregistré l'historique des alarmes et des avertissements.
  - Il dispose de graphiques de la température et de l'humidité de la pièce. Historique jusqu'à 1 an, grâce à un calendrier.
  - En option, les équipements peuvent être reliés à des systèmes de surveillance ou SCADA externes via le protocole de communication Modbus TCP (port Ethernet) ou Modbus RTU (port RS485).







**Las ventajas que ofrece la recuperación de calor son las siguientes:**

- Aprovechamiento del calor de condensación para la generación de agua caliente (ACS o agua caliente de proceso). Generación de agua caliente mientras se abastecen las necesidades de generación de frío.
- Mayor rendimiento del equipo obteniendo así un menor consumo eléctrico de éste.
- Cuidado con el medioambiente (rechazo total del calor del condensador al medio ambiente).

**Advantages of heat recovery are:**

- Condensation heat is used for generating hot water (SHW or process hot water). Hot water is generated while supplying the needs for generating cold.
- Unit performs better, resulting in lower power consumption.
- Careful about the environment (total rejection of heat from the condenser to the environment).

**Les avantages de la récupération de chaleur sont les suivants :**

- Exploitation de la chaleur de condensation pour la production d'eau chaude (ECS ou eau chaude industrielle). Production d'eau chaude pendant que les besoins de production de froid sont assurés.
- Un meilleur rendement de l'équipement, ce qui permet d'obtenir une consommation électrique plus faible.
- Respect de l'environnement (rejet total de la chaleur du condenseur dans l'environnement).

**RECUPERACIÓN DE CALOR PARCIAL | PARTIAL HEAT RECOVERY | RÉCUPÉRATION DE CHALEUR PARTIELLE**

**Entre el compresor y el condensador refrigerado por aire se instala un sistema de recuperación de calor. Características principales:**

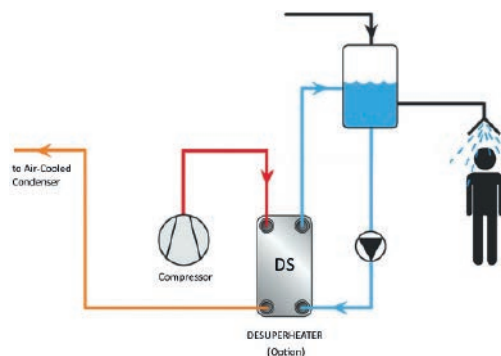
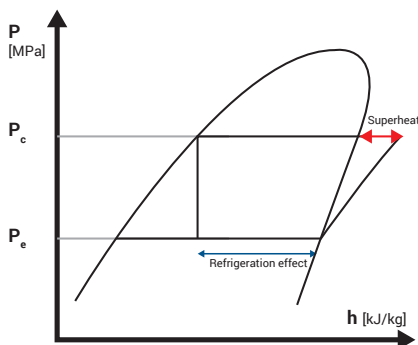
- Captura el calor del refrigerante sobrecalentado, aprovechando la temperatura de descarga del compresor.
- Se dispone de una pequeña cantidad de calor, ya que se elimina el recalentamiento del refrigerante (según la temperatura requerida para el agua caliente es posible recuperar hasta el 20% del calor total de condensación).
- Se pueden alcanzar temperaturas de agua caliente de hasta 55°C.

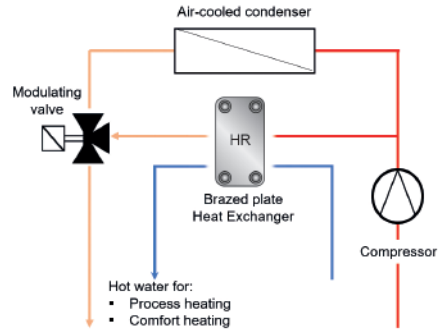
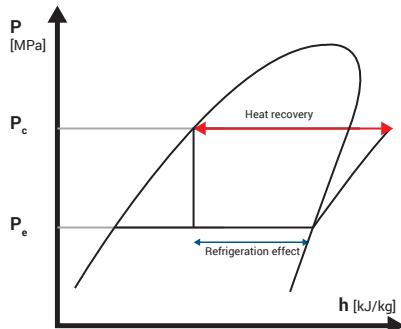
**A heavy recovery system is installed between the compressor and the air-cooled condenser. Main features:**

- Captures heat from the superheated refrigerant, using the discharge temperature of the compressor.
- A small amount of heat is available as overheating of the refrigerant is eliminated (depending on the temperature required for hot water, it is possible to recover up to 20% of the total heat from condensation).
- Can reach hot water temperatures of up to 55°C.

**Installation d'un système de récupération de chaleur entre le compresseur et le condensateur réfrigéré par l'air. Principales caractéristiques :**

- La chaleur du réfrigérant surchauffé est captée, permettant de tirer parti de la température de décharge du compresseur.
- Une petite quantité de chaleur est disponible, car la surchauffe du réfrigérant est éliminée (selon la température de l'eau chaude requise, il est possible de récupérer jusqu'à 20 % de la chaleur totale de condensation).
- L'eau chaude peut atteindre des températures allant jusqu'à 55 °C.





## RECUPERACIÓN DE CALOR TOTAL | TOTAL HEAT RECOVERY | RÉCUPÉRATION DE CHALEUR TOTALE

Se instala un sistema de recuperación de calor adicional para que el diseño del circuito de refrigerante permita recuperar el calor total disponible del condensador. Características principales:

- Captura el calor del proceso de condensación del refrigerante.
- Se dispone de una mayor cantidad de calor en comparación con la recuperación de calor parcial: se puede utilizar todo el proceso de condensación para producir agua caliente.
- Se pueden alcanzar temperaturas de agua caliente de hasta 55 °C.

An additional heavy recovery system is installed so that the design of the refrigerant circuit allows it to recover the total heat available from the condenser. Main features:

- Captures heat from the refrigerant condensation process.
- More heat is available compared to partial heat recovery: the entire condensation process can be used to produce hot water.
- Can reach hot water temperatures of up to 55 °C.

Un système de récupération de chaleur supplémentaire est installé pour que la conception du circuit du réfrigérant permette de récupérer la chaleur totale disponible du condenseur. Principales caractéristiques :

- La chaleur du processus de condensation du réfrigérant est captée.
- Plus grande quantité de chaleur disponible par rapport à la récupération de chaleur partielle : l'ensemble du processus de condensation peut être utilisé pour produire de l'eau chaude.
- L'eau chaude peut atteindre des températures allant jusqu'à 55 °C.



heat recovery

Recuperación de calor

heat recovery

**EQUIPOS PARTIDO CON CUADRO ELÉCTRICO INDEPENDIENTE**  
**SPLIT UNITS WITH INDEPENDENT ELECTRICAL PANEL**  
**ÉQUIPEMENTS SÉPARÉS AVEC TABLEAU ÉLECTRIQUE INDÉPENDANT**



- Equipos partidos con cuadro eléctrico de control de evaporador independiente.
- Split units with independent electrical panel for independent evaporator.
- Équipements séparés avec tableau électrique de contrôle d'évaporateur indépendant.



- Apropriado para instalaciones en las que la distancia entre la unidad condensadora y el evaporador sea considerable.
- Suitable for facilities in which there is a considerable distance between the condensing unit and the evaporator.
- Adapté pour des installations dans lesquelles la distance entre l'unité de condensation et l'évaporateur est importante.



- Reducción del coste de la instalación eléctrica.
- Reduction in cost of the electrical facility.
- Réduction du coût de l'installation électrique.



Estándar: aislamiento 100 mm. Refrigerados y 120 mm. Congelados (suelo incluido); densidad de carga 250 kg/m<sup>3</sup>; movimiento de mercancías 10%; temperatura ambiente 32°C; temperatura máxima de la mercancía entrada 25°C refrigerados y -15°C congelados; calor específico mercancía 3,2kJ/Kg-K refrigerados y 1,8 kJ/kg-K congelados; horas de funcionamiento compresor 18 h/d.

Standard: 100 mm insulation for cooling and 120 mm for frozen items (floor included); load density 250 kg/m<sup>3</sup>; movement of goods 10%; ambient temperature 32°C; maximum entry temperature of goods 25°C for cooling and -15°C for frozen items; specific heat of goods 3.2kJ/kg-K for cooling and 1.8Kj/kg-K for frozen items; compressor functioning 18h per day.

Standard: isolation 100 mm. pour réfrigérés et 120 mm. pour congelés (sol compris); densité de charge 250 kg/m<sup>3</sup>; mouvement des marchandises 10%; température ambiante 32°C; température maximale de la marchandise entrée 25°C pour réfrigérés et -15°C pour congelés; chaleur spécifique marchandise 3,2kJ/kg-K congelés; heures de fonctionnement compresseur 18/h/j.



Volumen recomendado para casos en los que no se tienen datos de partida para el cálculo, así como casos mas extremos que el estándar, como por ejemplo: baja capacidad de aislamiento térmico de la cámara, bajo poder de estanqueidad de la cámara, suelo no aislado, temperatura exterior elevada, destino y uso de la cámara en condiciones fuera de los standard, etc.

Recommended volume for cases where starting data are not available for calculations or where conditions are more extreme than standard e.g. low thermal insulation capacity of cold room, low airtightness of cold room, not insulated floor, aggressive external conditions, destination and use of the cold room in extreme conditions, etc.

Volume recommandé pour les cas ou il n'existe pas de données de départ pour le calcul, ou les conditions sont plus extrêmes que le standard, comme par exemple: faible capacité d'isolation thermique de la chambre, sol non isolé, température extérieure élevée, destination et utilisation de la chambre en conditions hors standard, etc.

Límite T<sup>a</sup> exterior de trabajo 43°C.  
Si superior CONSULTAR.

Limit Outdoor working temperature 43°C. If higher PLEASE CONSULT US.

Limite Extérieure de température de travail 43°C. Si supérieur NOUS CONSULTER.

En caso de frutas y verduras multiplicar por 1,50 ó consultar.

In the case of fruits and vegetables, multiply by 1.50 or consult us.

Avec les fruits et légumes, il faut multiplier par 1,50 ou nous consulter.

Bases de cálculo para equipos de alta temperatura.

- Aislamiento 60mm.
- Suelo sin aislar (hormig.100mm).
- Temperatura camara 12 °C-15 °C.
- Temperatura producto 16 °C.
- Densidad de carga 250 kg/m<sup>3</sup>.
- Movimiento de mercancías 10%.
- Temperatura ambiente 32 °C.
- Horas funcionamiento 18h.
- Caso desfavorable a partir de T. 40 °C.

Calculation bases for high temperature equipment.

- Insulation 60mm.
- Uninsulated floor (concrete 100mm).
- Chamber temperature 12 °C-15 °C
- Product temperature 16 °C
- Load density 250 kg/m<sup>3</sup>.
- Goods movement 10%.
- Ambient temperature 32 °C.
- Operating hours 18h.
- Unfavorable case from T. 40 °C onwards.

Bases de calcul pour les équipements à haute température.

- Isolation 60mm.
- Sol non isolé (béton 100mm).
- Température de la chambre 12 °C-15 °C.
- Température du produit 16 °C.
- Densité de la charge 250 kg/m<sup>3</sup>.
- Mouvement des marchandises 10%.
- Température ambiante 32 °C.
- Heures de fonctionnement 18h.
- Cas défavorable à partir de T. 40 °C.

**BASES DE CÁLCULO. EQUIPOS INDUSTRIALES**  
**CALCULATION BASIS. INDUSTRIAL EQUIPMENT**  
**BASES DE CALCUL. EQUIPEMENTS INDUSTRIELS**

		KPA	KPM	KPMH	KPB	KPC	KPTC	KPDE	KPMB	KPBM
Temperatura exterior Outdoor temperature Température extérieure	°C	32	32	32	32	32	32	32	32	32
Temperatura de cámara Cold-room temperature Température de chambre froide	°C	15	0	0	-20	-30	-	-	0/-20	-20/0
Densidad de carga Load density Densité de charge	Kg/m³	250	250	250	250	250	-	-	250	250
Horas funcionamiento Operating hours Heures de fonctionnement	h/día hrs/day h/jour	18	18	18	18	18			18	18
Aislamiento Insulation Isolation	mm poliuretano 40 kg/m³ mm polyurethane 40 kg/m³ mm polyuréthane 40 kg/m³	100	100	100	120	150	150	150	120	120
Coefficiente de transmisión Heat transfer coefficient Coefficient de transmission	W/m²K	0,35	0,35	0,35	0,29	0,23	0,23	0,23	0,29	0,29
Temp. Entrada producto Product input temp. Temp. Entrée produit	°C	25	25	25	-12	-20	-	-	25 / -12	-12 / 25
Carga diaria Load per day Charge journalière	% del total % of the total % du total	10%	10%	10%	7%	7%	-	-	10% / 7%	7% / 10%
Calor específico Specific heat Chaleur spécifique	kJ/kg°K	3,2	3,2	3,8	1,8	1,8	-	-	3,2 / 1,8	1,8 / 3,2

- La distancia máxima aconsejable para el desescarche por gas caliente en los equipos partidos es de 15 m.
- Los diámetros de tubería indicados corresponden con las conexiones del equipo partidos y son apropiados para 15 m de distancia entre módulos de condensación y evaporación.  
En cualquier caso se emplearán siempre tuberías con espesor adecuado para cumplir la directiva PED 2014/68/UE según la presión del equipo.
- Compresor: H = hermético, S  
H = Semi-hermético,  
DE = Doble escalón.
- Límite T° exterior de trabajo 43°C. Si superior CONSULTAR.
- En caso de frutas y verduras, multiplicar por 1,50 ó consultar.

- The Maximum recommended distance for hot gas defrost in Split units is 15 m.
- The given pipe diameters are for connexions in Split units and are suitable for a distance of 15 m between condensing and evaporating modules.  
In any case, pipes with proper thickness should always be used to comply with PED 2014/68/UE according to the pressure of the unit.
- Compressor: H = Hermetic,  
SH = Semi-hermetic,  
DE = Two stage.
- Limit Outdoor working temperature 43°C. If higher PLEASE CONSULT US.
- In the case of fruits and vegetables, multiply by 1.50 or consult us.

- La distance maximale recommandée pour le dégivrage par gaz chaud dans les équipements Split est de 15 m.
- Les diamètres indiqués pour les tuyaux des unités Split sont valables pour une distance entre modules de condensation et évaporation de 15 m.  
Dans tous les cas ont doit utiliser toujours des tuyaux d'épaisseur adéquate qui soit conforme aux normes PED 2014/68/UE en fonction de la pression du groupe.
- Compresseur: H = Hermétique;  
SH = Semi-hermétique;  
DE = Double étage.
- Limite Extérieure de température de travail 43°C. Si supérieur NOUS CONSULTER.
- Avec les fruits et légumes, il faut multiplier par 1,50 ou nous consulter.

## CONDICIONES GENERALES DE VENTA

### EXCLUSIONES

- Todo material o trabajo que fuera preciso y no esté especificado en la presente oferta.
- Licencias, visados y permisos, estudio de seguridad y coordinador de seguridad.
- Proyecto frigorífico.
- Todos los traslados a distinto nivel de calzada o distancias mayores de 20 mtrs. que no se puedan realizar con carretilla tendrán un sobrecosto que será facturado.
- Recepción y ubicación de los equipos en los lugares previstos.
- Grúas y elementos de carga y descarga necesarios.
- Retirada del material sobrante (resto de paneles, etc.).
- Obras de albañilería, carpintería o fontanería, tales como nivelación, desagües, alimentación, evacuación de aguas, puntos de apoyo, etc.
- Sellado entre suelo civil y panel.
- Siliconado de las juntas entre paneles.
- Remates de los huecos existentes entre cámara y paredes de obra.
- Cortes de panel para otros gremios.
- Montaje frigorífico general (tuberías, válvulas y accesorios para la interconexión entre elementos) y cargas de reposición de refrigerante y aceite, así como conductos y su montaje.
- Iluminación e iluminarias.
- Medias cañas, inox. u obra civil (en el caso de secaderos), para favorecer la correcta distribución de aire entre el producto.
- Acometidas eléctricas. El cliente facilitará acometida eléctrica adecuada tanto para las herramientas necesarias para el montaje de la cámara y equipos como para el funcionamiento de estos últimos. Acometidas eléctricas a 220 V 20 kW.
- Conexión resistencia/válvula/alarma
- Acometida protegida en baja tensión hasta el cuadro eléctrico del equipo.
- Cableado entre equipos, sondas y cuadros de control, así como computadora si fuera necesaria.
- Cableado (nivel 1) Ethernet entre los PLC de los controladores y el PC de supervisión.
- Medios adecuados de manipulación, elevación, desescombros. El cliente dispondrá de los mismos.
- Todo desplazamiento adicional por causas ajenas a KIDE (zona de montaje sin preparar, colocación de sanitario, regulación de puertas tras la preparación del suelo, etc...) será facturado aparte.
- La valoración se ha efectuado según planos o mediciones facilitados por el cliente / ingeniería. En caso de tener que realizar trabajos no especificados en los planos, tales como forrado de columnas, cortes como consecuencia de medidas erróneas, rampas, registros, etc., estos se facturarán aparte.

### CONDICIONES GENERALES DE VENTA

- El pedido será cursado si y solo si es admitido por Compañía Aseguradora o Entidad de Crédito y siempre que no exista un saldo acreedor con KIDE.
- En el caso de los pedidos que tengan transporte incluido, si existen dificultades para realizar la entrega mediante camión normal por tratarse de zonas de difícil accesibilidad, el cliente deberá indicarlo al realizar el pedido. Dicho transporte especial se facturará aparte y se aplicará un incremento del 6% sobre el valor de la mercancía.
- El plazo de salida comenzará a contar tras confirmación de pedido por escrito, aceptación del mismo, y formalización de las condiciones de pago (recibo del pago anticipado, notificación del crédito documentario...).
- El plazo se considera como material embalado y listo para su entrega.
- En caso de coincidir con períodos festivos (Semana santa, Navidad, verano), el plazo de salida puede verse incrementado consiguientemente, por lo que se recomienda confirmación.
- En caso de pago mediante crédito documentario, éste será irrevocable y confirmado, abierto en un banco de primer orden (BBVA, SABADEL, SANTANDER, LABORAL KUTXA, BANKINTER, BANKIA). La duración del crédito será de al menos 1 mes superior al plazo de entrega fijado. KIDE no tendrá obligación de iniciar la fabricación de los bienes ni de prestar los servicios hasta la confirmación y aceptación del crédito documentario por parte de KIDE.
- El lugar de cumplimiento de las obligaciones contractuales se corresponde con el del domicilio social de KIDE y sus instalaciones. Las obligaciones se entenderán cumplidas por parte de KIDE cuando comunique al Cliente la puesta a disposición de los bienes en las instalaciones del domicilio social del fabricante. La propiedad de los bienes fabricados solo se transmitirá cuando se haya realizado la totalidad del pago, sin embargo, el riesgo de pérdida y/o daños se transmitirá desde la puesta a disposición de los bienes en el lugar de cumplimiento de las obligaciones contractuales.
- En caso de que en el plazo de 15 días desde que KIDE pusiera a disposición del Cliente los bienes y/o servicios, este último no indicara un lugar de entrega de los mismos o no se hiciera cargo del material y/o de los servicios, KIDE se reserva el derecho a resolver anticipadamente el contrato, a destruir el material a costa del Cliente y a reclamar al citado Cliente los gastos por achatarramiento, almacenaje temporal, pérdidas por reventa a terceros y cualesquiera otros daños y perjuicios derivados de tal situación, teniendo derecho a deducir de dichos daños y perjuicios la parte adelantada por el Cliente.

- Alternativamente, KIDE tendrá derecho a almacenar en sus instalaciones o en las instalaciones de un tercero los bienes fabricados pudiendo reclamar por dicho concepto una penalización económica de 15 euros por m<sup>2</sup>/mes por almacenamiento, sin perjuicio del derecho de KIDE a reclamar los daños y perjuicios que la situación le hubiera repercutido. El citado almacenamiento podrá alargarse como máximo 45 días, una vez transcurrido dicho plazo, KIDE podrá resolver el Contrato sin perjuicio de su derecho a reclamar todos los daños y perjuicios que se le hubieran ocasionado.
- De no efectuarse el pago al vencimiento fijado, KIDE añadirá el coste financiero correspondiente a la demora en el pago. Todo retraso en el pago, cualquiera que fuese el motivo, incrementará de pleno derecho el precio, en los intereses fijados de acuerdo a la ley 3/2004 de 29 de diciembre para la prevención de la morosidad en operaciones comerciales. Si fuese necesario recurrir a procedimientos judiciales para proceder al cobro, el monto de la deuda reclamada se incrementará en los gastos incurridos para su reclamación, que no podrán ser inferiores al 15% de la deuda, en concepto de cláusula penal, todo ello sin perjuicio del derecho de KIDE a reclamar cuantos daños y perjuicios hubiese ocasionado el incumplimiento del cliente.
- El impago de una deuda a su vencimiento, conllevará automáticamente el vencimiento anticipado y la exigibilidad de la totalidad del saldo restante a pagar, así como la suspensión cautelar de las entregas y trabajos.
- KIDE garantiza sus equipos contra todo defecto de material y de fabricación por un período de 12 meses desde la entrega o máximo 14 meses desde su puesta a disposición. Esta obligación de garantía consiste EXCLUSIVAMENTE en la sustitución de la parte del producto reconocida defectuosa, no incluyendo: los gastos de transporte, refrigerante, instalación, montaje o desmontaje, ni los daños y perjuicios que se hubiesen ocasionado.

El producto entregado en sustitución del defectuoso quedará garantizado en los mismos términos y condiciones aplicables al sustituido y por el período que restare por transcurrir de la garantía.

La garantía aplicará únicamente si los equipos han sido transportados, almacenados y manipulados de acuerdo con las instrucciones de KIDE, no han sido maltratados ni sufrido desperfectos por accidente o negligencia del cliente o de terceras partes, y han sido intervenidos solamente por personal propio o autorizado por KIDE.

La responsabilidad de KIDE por todas las acciones de una reclamación sobre un pedido, queda limitada al monto total de dicho pedido. El cliente renuncia a reclamar cualquier otro daño y perjuicio a que hubiere lugar.

El material reemplazado pasará a ser propiedad de KIDE salvo que se autorice su destrucción. En caso de que se solicite expresamente su devolución, ésta se llevará a cabo en un máximo de 15 días. En tal caso, KIDE correrá con los costes derivados del retorno y/o entrega del material defectuoso.

No se incluyen otros gastos como los derivados por desplazamiento de personal técnico o mano de obra, los cuales serán por cuenta del cliente.

KIDE garantiza igualmente la disponibilidad de repuestos, ya sea de los componentes afectados, o de las partes funcionales en las que estos se integran durante 5 años.

Con el fin de garantizar la calidad de los equipos suministrados y previamente a la entrega de los mismos, KIDE S. Coop acepta la inspección en sus instalaciones por parte de un laboratorio especializado, corriendo los gastos derivados de dicha inspección por cuenta del cliente.

KIDE no será en ningún caso responsable de los daños y perjuicios indirectos causados al Cliente o a un tercero por pérdidas operativas, pérdida de ventas, ingresos o interrupciones de negocios o servicios, pérdidas de beneficios u otras pérdidas indirectas, intangibles, no económicas o consecuentes o por pérdidas de tipo similar.

Cuando se contrate el servicio de MONTAJE, éste tendrá una garantía de QUINCE DÍAS, a partir de la fecha de terminación del montaje.

En los productos comercializados no fabricados por KIDE, subsistirá la garantía del fabricante de dichos productos, en las condiciones establecidas por el mismo, que KIDE revertirá al cliente.

El comprador mantendrá a KIDE indemne de cualquier reclamación que recibiese de terceros por cualquier causa diferente de un defecto de fabricación de los productos, así como de todos los gastos incurridos en la defensa frente a las citadas reclamaciones.

El Comprador estará obligado a revisar los productos a su recepción. Si una vez recibida la mercancía, no se verifica la misma y se firma como conforme el albarán, o en el plazo de 24 horas no se realiza la reclamación oportuna, KIDE no responderá de los vicios manifiestos.

El comprador se obliga a firmar el albarán de entrega del material y/o el acta de aceptación de las instalaciones una vez que lo haya recibido; en todo caso se considerará aceptado el material sin reservas desde el momento en que comience su utilización.

Para la resolución de cualquier cuestión o disputa que pueda existir entre las partes sobre la validez, interpretación, ejecución y/o resolución del contrato, serán exclusivamente competentes los Juzgados y Tribunales correspondientes al domicilio social de KIDE. El presente Contrato está sujeto a la legislación española.

Nota: KIDE no se responsabiliza por errores o malas interpretaciones de la información contenida en el catálogo o tarifa. También se reserva el derecho a modificar, sin previo aviso, los datos y valores contenidos en la misma. Dichos datos no constituyen una garantía contractual.

KIDE, S. Coop. Ltda. Reg. Oficial Coop. del M.T. Nº 20750 - Reg. Soc. Cooperativas del G. Vasco nº VI-215119/86 N.I.F.: F-48071377

## CONDITIONS OF SALE

### EXCLUSIONS

- All material or work that was necessary and is not specified in this offer.
- Licenses, visas and permits, safety plan and safety coordinator.
- Cooling project.
- All movements at different floor levels or for distances of over 20 m that cannot be made with a fork lift truck will have an over cost to be invoiced at the rates in force.
- Acceptance and placement of the equipment in the planned places.
- Cranes or any other loading and unloading required elements.
- Removal of scrap material (remains or cuts of panels, etc).
- Masonry, carpentry and plumbing work such as leveling, drains, power supply, drainage, support points for supports, etc.
- Sealing between floor and panel.
- Silicone sealing of joints between panels.
- Finishing of gaps between chamber and masonry walls.
- Panel cut-outs for other applications.
- General cooling installation (pipes, valves and accessories for interconnection between elements) and replacement of refrigerant and oil as well as conduits and their installation.
- Lighting and lights.
- Channels, stainless steel and building work (in case of dryers) to facilitate the proper distribution of air among the product.
- Electrical power supply connections. The customer shall provide an electrical power supply connection that is suitable both for the necessary tools for the installation and operation of the cold room and the cooling equipment. Electrical connections 220 volts, 20 kW.
- Resistance/valve/alarm connection.
- Protected low voltage connection to the equipment's electrical panel.
- Cabling between equipment, probes and control panels, as well as computer, if necessary.
- Appropriate means for handling, lifting and rubble removal to be provided by the customer.
- Ethernet cabling (level 1) between the controllers' PLCs and the supervisory PC.
- All additional travelling due to reasons beyond the control of KIDE (installation area not prepared, fitting of plumbing, adjustment of doors after the preparation of the floor) shall be invoiced separately.
- The valuation of the offer has been carried out in accordance with drawings or measurements provided by the customer / engineering. In case of unexpected works not specified on the drawings, such as the lining of columns, cutting as a consequence of incorrect measurements, ramps, logs, etc..., they will be invoiced separately.

### GENERAL SALES CONDITIONS

- The order shall be considered if and only if it is accepted by an Insurance company or Credit Institution, and provided that there is no outstanding credit balance with KIDE.
- In the case of orders which include delivery, when placing the order, the client should specify if delivery by normal lorry is problematic due to access difficulties. This special transport will be invoiced separately and a supplement of 6% of the merchandise value will be applied.
- The delivery time will start to be counted after written confirmation and acceptance of the order, and compliance with the payment terms (receipt of the down payment, notification of the letter of credit, etc...). The delivery time is considered as the point at which the material is packaged and ready for delivery. In the event of coinciding with holiday periods (Easter, Christmas, summer), the dispatch date may be delayed accordingly; therefore, getting confirmation is recommended.
- In case of payment by letter of credit, it will be Irrevocable and confirmed, open at a first rate bank (BBVA, SABADEL, SANTANDER, LABORAL KUTXA, BANKINTER, BANKIA). The duration of the credit shall be at least one month longer than the established delivery time. KIDE shall neither be obliged to start the manufacture of the goods, nor to provide the services until the confirmation and acceptance of the letter of credit by KIDE.
- The place of compliance of the contractual obligations corresponds to that of the KIDE facilities at its registered address. The obligations shall be understood to be met by KIDE when it communicates to the Customer the availability of the goods in the facilities at the registered address of the manufacturer. The ownership of the manufactured goods shall only be transferred after full payment has been made; however, the risk of loss and/or damage shall be transferred from the time the goods are ready and available at the place of compliance of the contractual obligations.
- If in a period of 15 days from the time KIDE made the goods and/or services are ready and available to the Customer, he does not indicate a place of delivery for them or does not take responsibility for the material and/or the services, KIDE reserves the right to prematurely terminate the contract, to scrap the material at the cost of the Customer, and claim from the Customer the costs for scrapping, temporary storage, losses for resale to third parties and any other damages arising from the situation, and it has to right to deduct these damages from the amount advanced by the Customer.

## CONDITIONS GÉNÉRALES DE VENTE

· Alternativement, KIDE shall have the right to store the manufactured goods at its facilities or at the facilities of a third party and may claim for this item a cash penalty of €15 per m2/month, without prejudice to KIDE's right to claim the damages that the situation has caused to it. The aforementioned storage can be extended to a maximum of 45 days. Once this period has elapsed KIDE may terminate the Contract without prejudice to its right to claim all the damages that have been caused to it.

· If the payment is not made by the fixed due date, KIDE will add the financial cost corresponding to the delay in the payment. In the event of a delay in payment, whatever the reason, KIDE shall be entitled to increase the price at the rates of interest fixed in accordance with law 3/2004 of 29 December for the prevention of arrears in business transactions. If it is necessary to resort to legal procedures to recover the amounts, the amount of the claimed debt shall be increased by the costs incurred for their recovery, which cannot be less than 15% of the debt, in accordance with the penalty clause, without prejudice to KIDE's right to claim all the damages that the non-compliance of the customer has caused.

· Should any debt not be paid on schedule, the full amount will mature automatically, payment of the remaining balance may be demanded and deliveries and work will be suspended.

· KIDE guarantees its equipment against all material and manufacturing defects for a period of 12 months from the delivery or a maximum of 14 months from the time of readiness for dispatch. This warranty obligation consists EXCLUSIVELY of the replacement of the part of the product recognised as being defective and does not include: any expenses related to shipment, refrigerant, installation, assembly or dismantling, or any damages which may have been caused.

The delivered replacement product shall be guaranteed under the same terms and conditions applicable to that which it replaced and for the remaining period of the guarantee.

The guarantee shall only apply if the equipment has been transported, stored and handled in accordance with KIDE's instructions, has not been mistreated or been damaged due to an accident or negligence of the customer or of third parties, and only KIDE personnel or those authorized by it have been involved in the operations.

KIDE's liability for all the actions of a claim on an order is limited to the total amount of that order. The customer waives claim to any other damages that may ensue.

The replaced material shall become the property of KIDE unless it authorizes its destruction. If its return is expressly requested, this should be done within 15 days. In this case, KIDE will bear the costs arising from the return and/or delivery of the defective material.

Other costs, such as those for travelling and workmanship of technical staff, shall be covered by the customer.

KIDE also guarantees the availability of spares, whether of the affected components or of the functional parts in which these are integrated, for 5 years.

With the aim of guaranteeing the quality of the supplied equipment and prior to its delivery, KIDE S. Coop allows it to be inspected by a specialized laboratory in its facilities; the costs arising from this inspection are borne by the customer.

KIDE shall, under no circumstances, be liable for indirect damages caused to the Customer or a third party as a result of operating losses, loss of sales, income or business or service interruptions, loss of profits or other indirect, intangible non-economic or consequential losses or as a result of losses of a similar type.

· When the INSTALLATION service is contracted, this will have a guarantee of FIFTEEN DAYS from the date on which the installation ends.

· For products marketed but not manufactured by KIDE, the manufacturer's guarantee of these products shall apply under the conditions established by it, which KIDE shall hand over to the customer.

· The purchaser shall hold KIDE harmless from any claim that it receives from third parties due to any cause other than a manufacturing defect of the products, as well as all costs incurred in the defence against these claims.

· The purchaser must inspect the products upon receipt. If, when the goods are received, they are not checked and the delivery note is signed as conforming, or if a timely claim is not made within 24 hours, KIDE shall not respond to the defects.

· The purchaser must sign the delivery note for the material and/or the acceptance certificate for the installations, once received. In all cases, the material will be considered as accepted without remarks from the moment at which it starts to be used.

· For the resolution of any issue or dispute that may exist between the parties on the validity, interpretation, execution and/or termination of the contract, the Courts and Tribunals corresponding to KIDE's registered address shall have exclusive jurisdiction. This Contract is subject to Spanish legislation.

Note: KIDE is not responsible for any errors or misinterpretations of the rates or information contained in the catalogue. KIDE also reserves the right to modify the information and values contained therein without prior notice. This information does not constitute a contractual guarantee.

KIDE, S.Coop. Ltda. Reg. Oficial Coop. del M.T. N° 20750 - Reg. Soc. Cooperativas del G. Vasco n° VI-215119/86 N.I.F.: F-48071377

### EXCLUSIONS

· Tout le matériel ou travaux nécessaires mais non spécifiés dans la présente offre.

· Licences, visas et autorisations, plans de sécurité et coordinateur de sécurité.

· Projet frigorifique.

· Tous les déchargements à différents niveaux de chaussée ou des distances supérieures à 20 m et qui ne pourraient pas être réalisés par chariot auront un surcoût qui sera facturé aux tarifs en vigueur.

· Réception et mise en place des équipements dans les lieux prévus.

· Grues et éléments de chargement et de déchargement requis.

· Retrait du matériel excédentaire (restes et découpes de panneau, etc.).

· Travaux de maçonnerie, menuiserie et plomberie, tels que nivellement, drainages, alimentation, évacuation des eaux, points d'appui des supports, etc.

· Imperméabilisation entre sol et panneau.

· Siliconges des joints entre panneaux.

· Parachèvements des creux existants entre chambre et murs en maçonnerie.

· Découpes de panneau pour d'autres utilisations.

· Montage frigorifique général (tuyauteries, vannes et accessoires pour l'interconnexion entre éléments) et renouvellement de réfrigérant et d'huile, ainsi que les conduits et leur montage.

· Éclairage et luminaires.

· Demi-ronds, inox, ou maçonnerie (dans le cas des séchoirs), pour favoriser la correcte distribution d'air entre le produit.

· Raccordements électriques : le client mettra à disposition le raccordement électrique nécessaire aux outils utilisés pour le montage et fonctionnement de la chambre et des équipements frigorifiques. Branchements électriques à 220 volts 20 kW.

· Raccordement résistance/vanne/alarme

· Branchement protégé en basse tension jusqu'au tableau électrique de l'équipement.

· Câblage entre les équipements, sondes et les tableaux de contrôle, ainsi que l'ordinateur de supervision le cas échéant.

· Câblage (niveau 1) Ethernet entre les PLC des contrôleurs et le PC de supervision.

· Moyens appropriés pour la manipulation, élévation et enlèvement de gravats. Le client les rendra accessibles.

· Tout déplacement additionnel pour raisons non imputables à KIDE (si la zone de montage n'est pas prête, mise en place de sanitaires, réglage des portes après préparation du sol) fera l'objet d'une facturation supplémentaire.

· L'évaluation de cette offre est basée sur les plans et mesures fournis par le client/bureau d'étude. Si des travaux non spécifiés sur les plans, tels que revêtement de colonnes, découpes à la suite de mesures erronées, rampes, regards, etc., devaient être réalisés, ils feront l'objet d'une facturation supplémentaire.

### CONDITIONS GÉNÉRALES DE VENTE

· La commande sera exécutée si et seulement si elle est acceptée par la compagnie d'assurances ou par l'établissement de crédit et en l'absence de tout solide créancier vis-à-vis de KIDE.

· Concernant les commandes ayant le transport inclus, pour les zones difficiles d'accès pouvant occasionner des difficultés pour réaliser la livraison par camion normal, le client devra l'indiquer en passant la commande. Ce transport spécial sera facturé à part et un supplément de 6 % sur la valeur de la marchandise sera appliqué.

· Le délai de départ d'usine débute après confirmation de la commande par écrit, après acceptation de celle-ci, et d'accomplissement des conditions de règlement (réception de l'acompte, notification du crédit documentaire...)

Le délai concerne le matériel emballé, prêt et mise à disposition du client. Si la livraison coïncide avec une période de fêtes ou de congés (Pâques, Noël, vacances d'été), le délai de départ d'usine peut être allongé. Une confirmation sera demandée dans ce cas.

· En cas de paiement par crédit documentaire, celui-ci sera irrévocable et confirmé, ouvert dans une banque de premier ordre (BBVA, SABADEL, SANTANDER, LABORAL KUTXA, BANKINTER, BANKIA). La durée du crédit doit dépasser d'au moins 1 mois le délai de livraison fixé. KIDE n'est pas tenu de débiter la fabrication des biens ni d'effectuer les services avant la confirmation et l'acceptation du crédit documentaire par KIDE.

· Le lieu d'exécution des obligations contractuelles se correspond avec le siège social de KIDE et ses installations. Les obligations de KIDE prendront fin dès la communication au client de la mise à disposition des biens au siège social du fabricant. La propriété des biens fabriqués sera acquise sous condition de la réception de la totalité du paiement. Toutefois, les risques de perte ou de dommages seront transmis à compter de la mise à disposition des biens sur le site prévu dans les termes du contrat.

· Si, dans un délai de 15 jours à compter de la mise à disposition par KIDE au client des biens ou services, ce dernier n'indique pas de lieu de livraison ou ne prend pas en charge ledit matériel ou ledits services, KIDE se réserve le droit d'anticiper la résolution du contrat, de détruire le matériel aux frais du client et à réclamer audit client les frais de mise au rebut, de stockage temporaire, de perte pour reventes à des tiers et de tout dommage et intérêt lié à une telle situation. KIDE aura le droit de déduire ces dommages et intérêts des sommes avancées par le client.

· Également, KIDE aura le droit de stocker les biens fabriqués dans ses installations ou chez un tiers et de réclamer, pour cela, une pénalité financière de 15 euros par m2 et par mois au titre du stockage, sans préjudice du droit de KIDE à réclamer les dommages et intérêts dérivés d'une telle situation. Ledit stockage ne pourra excéder 45 jours, délai à l'issue duquel, KIDE pourra résoudre le contrat sans préjudice de son droit à réclamer tous les dommages et intérêts occasionnés.

· Si le paiement n'intervient pas à l'échéance prévue, KIDE ajoutera les frais financiers correspondant au retard de paiement. Tout retard de paiement, quel qu'en soit le motif, entraînera une majoration de plein droit du prix, du montant des intérêts fixés conformément à la loi 3/2004, du 29 décembre, pour la prévention des retards de paiement dans les opérations commerciales. Si des poursuites judiciaires étaient nécessaires pour obtenir le versement dû, le montant réclamé serait majoré des frais engagés dans la procédure, lesquels ne sauraient être inférieurs à 15 % de la dette, au titre de clause pénale, sans préjudice de ce que KIDE réclame également les dommages et intérêts imputables au défaut de paiement du client.

· Le non paiement d'une dette à son échéance entraînera automatiquement l'échéance anticipée et l'exigibilité de la totalité du solde restant à payer, ainsi que la suspension des livraisons et des travaux.

· KIDE garantit ses équipements contre tout défaut des matériaux ou de fabrication pour un délai de 12 mois à compter de la livraison, ou de 14 mois maximum à partir de la mise à disposition. Cette obligation de garantie est EXCLUSIVEMENT limitée au remplacement de la pièce reconnue défectueuse. Les frais de transport, réfrigérant, d'installation, de montage et de démontage, ainsi que les dommages et intérêts éventuellement occasionnés. Sont exclus de la garantie.

Le produit livré en remplacement du matériel défectueux est couvert par une garantie dans les mêmes termes et conditions applicables à l'original et pour la période restante de garantie.

La garantie est applicable exclusivement si les équipements ont été transportés, stockés et manipulés conformément aux instructions de KIDE, n'ont pas été malmenés, n'ont pas subi de dommages suite à un accident ou à la négligence du client ou de tiers, et ont été manipulés uniquement par le personnel de KIDE ou agréé par ses soins.

La responsabilité de KIDE pour toutes les actions d'une réclamation concernant la commande est limitée au montant total de ladite commande. Le client renonce à réclamer tout autre dommage et intérêt.

Le matériel remplacé appartient à KIDE, sauf si sa destruction est autorisée. Si le remplacement est expressément demandé, celui-ci interviendra dans un délai maximal de 15 jours. Dans ce cas, KIDE prendra en charge tous les frais liés au retour et/ou livraison du matériel défectueux.

Les autres frais, tels que les frais de déplacement de techniciens ou frais de main d'œuvre, sont à la charge du client.

KIDE garantit également la disponibilité des pièces de rechange, qu'il s'agisse des composants à remplacer ou des parties fonctionnelles dans lesquelles lesdits composants sont intégrés, pendant 5 ans.

Afin de garantir la qualité des équipements fournis et avant la livraison de ceux-ci, KIDE S. Coop accepte qu'un laboratoire spécialisé réalise une inspection, dans ses installations, les frais d'une telle inspection étant à la charge du client.

KIDE ne saurait, en aucun cas, être tenu pour responsable des dommages et intérêts indirects causés au client ou à un tiers suite à des pertes opérationnelles, pertes de ventes, de revenus ou par des interruptions d'affaires ou de services, par des pertes de bénéfices ou autres pertes indirectes, intangibles, non économiques ou conséquentes ou par toute perte similaire.

· Si l'on engage le service de MONTAGE, celui-ci aura une garantie de QUINZE JOURS à compter de la date d'achèvement du montage.

· Les produits commerciaux non fabriqués par KIDE sont couverts par la garantie de leur fabricant, dans les conditions fixées par lui, garantie qui est transmise par KIDE au client.

· KIDE ne saurait être tenu pour responsable des réclamations reçues par le client de la part de tiers pour toute cause autre qu'un défaut de fabrication des produits, ainsi que de tous les frais engagés pour la défense face auxdites réclamations.

· L'acheteur est tenu d'inspecter les produits dès leur réception. Si le bordereau de livraison est signé conforme et qu'aucune réclamation n'est présentée dans les 24 heures à compter de la livraison, KIDE ne prendra en charge aucun des vices éventuellement constatés.

· L'acheteur s'oblige à signer le bordereau de livraison du matériel et/ou le procès-verbal d'acceptation des installations après l'avoir reçu ; en tout cas, on considérera le matériel accepté sans réserves à compter du moment où l'on commencera à l'utiliser.

· Pour la résolution de tout conflit opposant éventuellement les parties et concernant la validité, l'interprétation, l'exécution et/ou la résolution du contrat, les tribunaux compétents sont ceux du siège social de KIDE. Le présent contrat est soumis à la législation espagnole.

Remarque : KIDE n'est pas tenu responsable des erreurs ou des mauvaises interprétations des informations contenues dans le catalogue ou tarif. Elle se réserve le droit également de modifier sans préavis les données et les valeurs de celui-ci. Ces données ne constituent pas une garantie contractuelle.

KIDE, S.Coop. Ltda. Reg. Oficial Coop. del M.T. N° 20750 - Reg. Soc. Cooperativas del G. Vasco n° VI-215119/86 N.I.F.: F-48071377

KIDE, S.Coop. Ltda. Reg. Oficial Coop. del M.T. N° 20750 - Reg. Soc. Cooperativas del G. Vasco n° VI-215119/86 N.I.F.: F-48071377

# kide

## HEADQUARTER

Polígono Gardotza, 1  
48710 BERRIATUA  
Bizkaia (Spain)

Tel: +34 94 603 62 00

e-mail: [kide@kide.com](mailto:kide@kide.com)  
[www.kide.com](http://www.kide.com)

